



ФЕДЕРАЛЬНОЕ БЮДЖЕТНОЕ УЧРЕЖДЕНИЕ
«ГОСУДАРСТВЕННЫЙ РЕГИОНАЛЬНЫЙ ЦЕНТР СТАНДАРТИЗАЦИИ,
МЕТРОЛОГИИ И ИСПЫТАНИЙ В Г. МОСКВЕ»
(ФБУ «РОСТЕСТ – МОСКВА»)

УТВЕРЖДАЮ

Заместитель генерального директора

ФБУ «Ростест-Москва»

Е.В. Морин

« 20 » ноября 2015 г.



Государственная система обеспечения единства измерений

**Приёмники временной синхронизации
АНАИ.469635.002, NVS-GNSS-MTA, NVS-GNSS-STA, NV08C-CSM-N24MS**

**Методика поверки
РТ-МП-2812-441-2015**

л.р 63278-16

**г. Москва
2015**

Настоящая методика поверки распространяется на приёмники временной синхронизации АНАИ.469635.002, NVS-GNSS-MTA, NVS-GNSS-STA, NV08C-CSM-N24MS (далее по тексту - ПВС), изготавливаемых ООО «НВС Навигационные Технологии» и устанавливает порядок и объём их первичной и периодической поверки.

Интервал между поверками – 2 года.

Перед проведением поверки необходимо ознакомиться с указаниями, изложенными в руководстве по эксплуатации на ПВС.

1 ОПЕРАЦИИ ПОВЕРКИ

При проведении поверки ПВС должны выполняться операции, указанные в таблице 1.

Таблица 1. Операции, выполняемые при поверке

Наименование операции	Номер пункта методики	Проведение операции при поверке	
		первичной	периодической
1 Внешний осмотр	6.1	да	да
2 Опробование	6.2	да	да
3 Определение метрологических характеристик	6.3	да	да
3.1 Определение абсолютной погрешности привязки выходного сигнала 1 Гц (1PPS), выдаваемого ПВС, к шкале времени UTC(SU) (в составе с NTP-сервером NVS-CNSS-NTP)	6.3.1	да	да
3.2 Определение полярности и амплитуды выходного сигнала 1 Гц (1PPS)	6.3.2	да	да

2 СРЕДСТВА ПОВЕРКИ

При проведении поверки ПВС должны применяться средства поверки, указанные в таблице 2.

Таблица 2. Применяемые средства поверки

Наименование и тип основного или вспомогательного средства поверки, требуемые технические и метрологические характеристики средства поверки		
Наименование рабочих эталонов и вспомогательных средств измерений	Основные технические характеристики	
	Диапазон измерения	Класс, разряд, погрешность
1	2	3
Имитатор сигналов СН-3803М	номинальные значения выходных частот, МГц - СНС ГЛОНАСС (L1) 1602 + k·0,5625 - СНС GPS (L1) 1575,4200 где k = - 7... 7	пределы допускаемой погрешности синхронизации шкалы времени блока имитации (выход сигнала метки времени «1 с») с меткой времени, передаваемой в навигационном сигнале ± 10 нс;

Продолжение таблицы 2

1	2	3
Частотомер универсальный CNT-90XL	диапазон измерения частоты от 0,001 Гц до 300 МГц	пределы допускаемой относительной погрешности измерения частоты $2 \cdot 10^{-7}$
Осциллограф MSO6104A	диапазон установки коэффициента отклонения $K_{откл}$ от 2 мВ/дел до 5 В/дел (1Мом)	пределы допускаемой абсолютной погрешности коэффициента отклонения $\pm 0,02 \cdot 8 \cdot K_{откл}$
NTP-сервер (NVS-GNSS-NTP) (вспомогательное оборудование из состава комплекта поставки)		

Примечание:

- применяемые при поверке средства измерений должны быть поверены и иметь действующие свидетельства о поверке;
- допускается применение иных средств измерений, обеспечивающих определение метрологических характеристик поверяемых ПВС с требуемой точностью.

Требования к квалификации поверителей

К проведению поверки ПВС допускается инженерно-технический персонал со среднетехническим или высшим радиотехническим образованием, имеющим опыт работы с радиотехническими установками, ознакомленный с руководством по эксплуатации и документацией по поверке и имеющие право на поверку.

3 ТРЕБОВАНИЯ БЕЗОПАСНОСТИ

При проведении поверки ПВС должны быть соблюдены требования безопасности в соответствии с ГОСТ 12.3.019-80.

К проведению поверки допускаются лица, прошедшие инструктаж по технике безопасности на рабочем месте, освоившие работу с ПВС и применяемыми средствами поверки.

На рабочем месте должны быть приняты меры по обеспечению защиты от воздействия статического электричества.

Для исключения сбоев в работе, измерения необходимо производить при отсутствии резких перепадов напряжения питания сети, вызываемых включением и выключением мощных потребителей электроэнергии и мощных импульсных помех.

4 УСЛОВИЯ ПОВЕРКИ

При проведении поверки должны быть соблюдены следующие условия:

- температура окружающего воздуха, °С 20 ± 5 ;
- относительная влажность воздуха, % 65 ± 15 ;
- атмосферное давление, кПа (мм рт.ст.) 100 ± 4 (750 ± 30);
- напряжение питающей сети, В $220 \pm 4,4$;
- частота питающей сети, Гц $50 \pm 0,5$.

5 ПОДГОТОВКА К ПОВЕРКЕ

5.1 Подготовку ПВС и оборудования, перечисленного в таблице 2, проводят в соответствии с требованиями, изложенными в соответствующих эксплуатационных документах.

5.2 Убедиться в выполнении условий проведения поверки.

5.3 Выдержать средства поверки во включенном состоянии в течение времени, указанного в их руководствах по эксплуатации.

5.4 Общие требования безопасности при подготовке и проведении поверки осуществляют в соответствии с ГОСТ 22261-94 и ГОСТ 12.3.019-80 и требований эксплуатационных документов на испытательное оборудование и ПВС.

6 ПРОВЕДЕНИЕ ПОВЕРКИ

6.1 Внешний осмотр

6.1.1 Провести визуальный контроль чистоты и целостности всех соединителей и разъёмов поверяемого ПВС. В случае обнаружения посторонних частиц провести чистку соединителей.

6.1.2 Проверить отсутствие механических повреждений, шумов внутри корпуса, обусловленных наличием незакрепленных деталей, следов коррозии металлических деталей и следов воздействия жидкостей или агрессивных паров, целостность лакокрасочных покрытий, сохранность маркировки и пломб.

Примечание:

– к механическим повреждениям относятся глубокие царапины, деформации на рабочих поверхностях центрального или внешнего проводников соединителей, вмятины на корпусе ПВС, а также другие повреждения, непосредственно влияющие на технические характеристики ПВС.

Результаты выполнения операции считать положительными, если:

- отсутствуют механические повреждения на соединителях и корпусе поверяемого ПВС;
- отсутствуют шумы внутри корпуса, обусловленные наличием незакрепленных деталей;
- отсутствуют следы коррозии металлических деталей и следы воздействия жидкостей или агрессивных паров;
- лакокрасочные покрытия не повреждены;
- маркировка, наносимая на поверяемую антенну, читаема;

6.2 Опробование

Опробование ПВС осуществить с помощью NTP-сервера (NVS-GNSS-NTP) из комплекта поставки и персонального компьютера, на котором должна быть установлена программа «Nuper Terminal (входит в состав ОС «WINDOWS»).

Провести опробование работы ПВС для оценки их исправности.

С этой целью, поверяемый ПВС следует разместить с учётом обеспечения радиовидимости навигационных спутников.

Для проведения процедуры опробования ПВС АНАИ.469635.002 и ПВС NVS-GNSS-STA подключить испытуемый ПВС при помощи интерфейсного кабеля, входящего в комплект поставки (C5ERJ45M-N), к NTP-серверу (NVS-GNSS-NTP), в котором предусмотрена светодиодная индикация статуса приёмного модуля ГЛОНАСС/GPS, входящего в состав ПВС.

В результате произведённых подключений ПВС выполняет поиск навигационных спутников, и после того как будет получено навигационное решение - произойдёт запуск

синхронизации шкалы времени, выдаваемой модулем NTP-сервера, со шкалой времени систем ГЛОНАСС/GPS.

Включение зелёного светодиодного индикатора «GNSS» на блоке NTP-сервера свидетельствует об успешном прохождении процедуры опробования.

Для проведения процедуры опробования ПВС NVS-GNSS-MTA его необходимо подключить к ПК при помощи интерфейсного кабеля, входящего в комплект поставки.

На ПК запустить терминальную программу «HyperTerminal» (настройки порта: 9 600 бод, 1-8-1, без контроля четности) и убедиться в наличии сообщений NMEA на выходе ПВС.

Для проведения процедуры опробования ПВС NV08C-CSM-N24MS необходимо задействовать одну из имеющихся в комплекте поставки активных навигационных антенн ГЛОНАСС/GPS, подключив её при помощи ВЧ-кабеля к входу (ВЧ-разъему) приёмника.

Установить ПВС NV08C-CSM-N24MS на Плату программатора и подключить его при помощи кабеля «USB – mini USB» к ПК.

На ПК запустить терминальную программу «HyperTerminal» (настройки порта: 9 600 бод, 1-8-1, без контроля четности) и убедиться в наличии сообщений NMEA на выходе ПВС.

Результаты поверки считаются удовлетворительными, если предусмотренные методикой тесты опробования успешно выполняются.

6.3 Определение метрологических характеристик

6.3.1 Определение абсолютной погрешности привязки выходного сигнала 1 Гц (1PPS), выдаваемого ПВС, к шкале времени UTC(SU)

Для определения абсолютной погрешности привязки сигнала 1PPS относительно шкалы времени UTC(SU) необходимо собрать схему, представленную на рисунке 1.

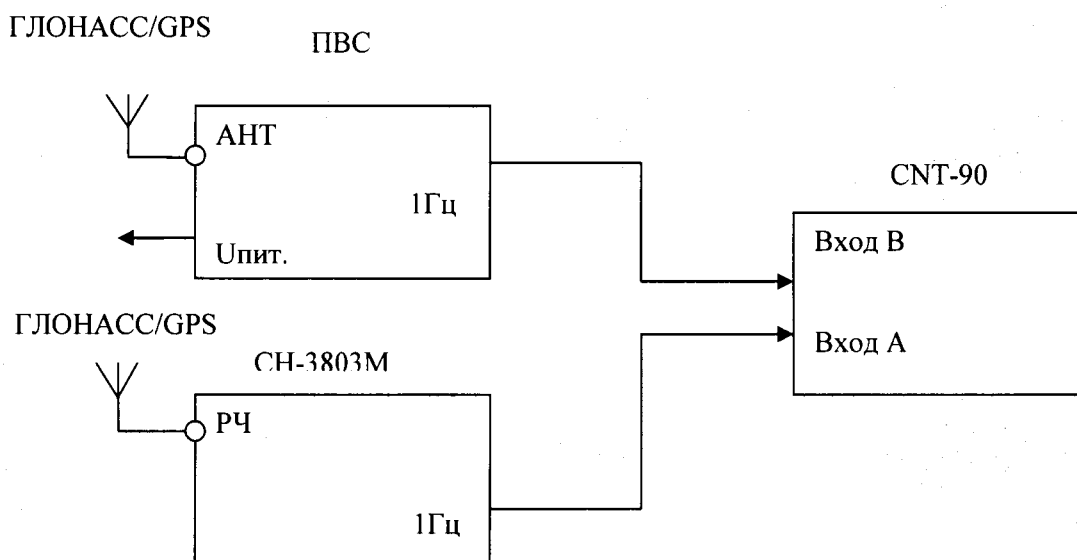


Рисунок 1 Схема измерений

Подключить навигационные сигналы ГЛОНАСС и GPS, формируемые имитатором сигналов к входу антенны, для создания навигационного поля.

Подготовить сценарий имитации с параметрами, приведенными в таблице 3, при этом контролировать, чтобы значение геометрического фактора ухудшения не превышало 4.

Таблица 3. Параметры сценария имитации

Формируемые спутниковые навигационные сигналы	ГЛОНАСС (код СТ) и GPS (код С/А без SA) в частотном диапазоне L1
Продолжительность	120 мин.
Количество каналов: ГЛОНАСС GPS	8 8
Параметры среды распространения навигационных сигналов: тропосфера ионосфера	отсутствует присутствует
Координаты в системе координат WGS-84 (стоянка): - широта - долгота - высота, м - высота геоида, м	60°00'000000 N 030°00'000000 E 100,00 18,00
Продолжительность стоянки	120 мин

Произвести настройку CNT-90 в соответствии с руководством пользователя.

Установить режим измерения интервалов, фронты входа «А» и «В» положительные, сопротивление входа «А» 50 Ом и входа «В» 1 МОм, установить ручной режим порога срабатывания по половинному значению амплитуды импульса.

Соединить кабелем контакты выходного разъёма сигнала метки времени «1PPS» поверяемого ПВС (в соответствии с Руководством по эксплуатации) с входом «В» частотомера CNT-90.

На вход «А» частотомера CNT-90 подать сигнал «1Гц» с выхода имитатора сигналов СН-3803М.

Настроить аппаратуру на выдачу шкалы времени (ШВ), синхронизированной с системной ШВ UTS(SU).

В случае если результаты измерений близки к 1 с, то следует поменять входы CNT-90 и знак погрешности.

В процессе измерений на дисплее частотомера индицируются результаты ежесекундных сличений шкалы времени, формируемой поверяемым ПВС и шкалой времени имитатора, синхронизированной со шкалой времени UTC(SU).

Установить на частотомере CNT-90 количество измерений 7200, что соответствует 120 минутному циклу.

В результате измерений за указанный интервал времени и расчётов формируется среднеарифметическое значение абсолютного отклонения шкалы времени, вырабатываемой поверяемым ПВС от шкалы времени UTS(SU).

$$t_{изм} = \frac{t_{мин} + t_{макс}}{2} \quad (1)$$

Значение абсолютной погрешности привязки выходного сигнала 1 Гц (1PPS), выдаваемого ПВС к шкале времени UTS(SU), определяется по формуле 2.

$$\Delta T = t_{изм} - UTS(SU) \quad (2)$$

Для определения абсолютной погрешности привязки выходного сигнала 1 Гц (1PPS) к шкале времени UTS(SU) при работе ПВС в составе с NTP-сервером NVS-CNSS-NTP, выход поверяемого ПВС необходимо соединить кабелем с интерфейсным с входом NTP-сервера.

Сигнал метки времени, снимаемый с разъёма «1PPS» NTP-сервера, подаётся на вход «В» частотомера CNT-90.

Процедура определения значения абсолютной погрешности привязки выходного сигнала 1 Гц (1PPS) к шкале времени UTS(SU) - аналогична вышеописанной.

Результаты поверки считать положительными, если значения абсолютной погрешности привязки выходного сигнала 1 Гц (1PPS) к шкале времени UTS(SU) для представленных типов ПВС составляют соответственно:

- ПВС АНАИ.469635.002	±100 (±1000)
- ПВС NVS-GNSS-STA	±100 (±1000)
- ПВС NVS-GNSS-MTA	±100 (±1000)
- ПВС NV08C-CSM-N24MS	±100

В скобках указаны значения абсолютной погрешности привязки выходного сигнала 1 Гц (1PPS) к шкале времени UTS(SU) при работе ПВС в составе с NTP-сервером NVS-CNSS-NTP.

6.3.2 Определение полярности и амплитуды выходного сигнала 1 Гц (1PPS)

Определение полярности и амплитуды выходного сигнала 1 Гц (1PPS) проводится при работе ПВС в штатном режиме - после получения навигационного решения и запуска синхронизации шкалы времени.

Измерение указанных параметров сигнала 1PPS производится осциллографом MSO6104A на контактах «1PPS» выходных разъёмов ПВС перечисленных в таблице 4.

Таблица 4. Назначение контактов выходных разъёмов ПВС

ПВС	Назначение цепи	Контакт	Примечание
ПВС АНАИ.469635.002	сигнал «1PPS +»	10	12 – контактный соединитель ПВС
	сигнал «1PPS –»	12	
	общий	9	
ПВС NVS-GNSS-STA	сигнал «1PPS +»	10	12 – контактный соединитель ПВС
	сигнал «1PPS –»	12	
	общий	9	
ПВС NVS-GNSS-MTA	сигнал «1PPS»	10	
	общий (земля)	8	
ПВС NV08C-CSM-N24MS	выход «1PPS»	5	20 – контактный соединитель ПВС
	общий (корпус)	4	

Результаты поверки считать положительными, если измеренные значения амплитуды и полярности выходного сигнала «1PPS» соответствуют и не превышают значений, указанных в таблице 5.

Таблица 5. Значения амплитуды и полярности ПВС

ПВС	Полярность метки	Амплитуда метки
ПВС АНАИ.469635.002	положительная (сигнал «1PPS +»)	не менее 5,0 В
	отрицательная (сигнал «1PPS -»)	не менее минус 5,0 В
ПВС NVS-GNSS-STA	положительная (сигнал «1PPS +»)	не менее 3,0 В
	отрицательная (сигнал «1PPS -»)	не менее минус 3,0 В
ПВС NVS-GNSS-MTA	отрицательная	не менее минус 10,0 В
ПВС NV08C-CSM-N24MS	положительная	не менее 3,0 В

7 ОФОРМЛЕНИЕ РЕЗУЛЬТАТОВ ПОВЕРКИ

6.1 Результаты измерений, полученные в процессе поверки, заносят в протокол произвольной формы.

6.2 Результаты поверки ПВС удостоверяются свидетельством о поверке, заверяемой подписью поверителя и знаком поверки.

6.3 Если СИ по результатам поверки признано непригодным к применению, свидетельство о поверке аннулируется и выписывается извещение о непригодности к применению.

Начальник лаборатории № 441
ФБУ «Ростест-Москва»



С.Э. Баринов