

ФЕДЕРАЛЬНОЕ АГЕНТСТВО ПО ТЕХНИЧЕСКОМУ РЕГУЛИРОВАНИЮ И МЕТРОЛОГИИ



ФЕДЕРАЛЬНОЕ БЮДЖЕТНОЕ УЧРЕЖДЕНИЕ  
«ГОСУДАРСТВЕННЫЙ РЕГИОНАЛЬНЫЙ ЦЕНТР СТАНДАРТИЗАЦИИ,  
МЕТРОЛОГИИ И ИСПЫТАНИЙ В Г. МОСКВЕ»  
(ФБУ «РОСТЕСТ – МОСКВА»)

УТВЕРЖДАЮ

Заместитель генерального директора  
ФБУ «Ростест-Москва»



А.Д. Меньшиков

«25» января 2018 г.

Государственная система обеспечения единства измерений

СЕРВЕРЫ ТОЧНОГО ВРЕМЕНИ

PPS50/DIN35GNSS, PPS100/DIN35GNSS-NTP,

PPS200/1U19GNSS-NTP, PPS250

Методика поверки

РТ-МП-5073-441-2018

г. Москва  
2018 г.

Настоящая методика поверки распространяется на серверы точного времени PPS50/DIN35GNSS, PPS100/DIN35GNSS-NTP, PPS200/1U19GNSS-NTP, PPS250 (далее по тексту – СТВ), изготовленные ООО «ППС Сигнал» г. Москва, и устанавливает порядок и объём их первичной и периодической поверки.

Интервал между поверками – 2 года.

Перед проведением поверки необходимо ознакомиться с указаниями, изложенными в руководстве по эксплуатации на СТВ.

## 1 ОПЕРАЦИИ ПОВЕРКИ

При проведении поверки СТВ выполняют операции, указанные в таблице 1.

Таблица 1 - Операции, выполняемые при поверке

Наименование операции	Номер пункта методики	Проведение операции при поверке	
		первичной	периодической
Внешний осмотр	6.1	да	да
Опробование	6.2	да	да
Определение метрологических характеристик	6.3	да	да
Определение абсолютной погрешности синхронизации шкалы времени выходного сигнала 1 Гц (1PPS) относительно шкалы времени UTC(SU) в режиме синхронизации по сигналам ГНСС ГЛОНАСС/GPS	6.3.1	да	да
Определение абсолютной погрешности синхронизации шкалы времени выходного сигнала 1 Гц (1PPS) относительно шкалы времени UTC(SU) в автономном режиме работы в течение 24 часов	6.3.2	да	да
Определение абсолютной погрешности привязки шкалы времени UTC(SU) по протоколу NTP через интерфейс Ethernet	6.3.3	да	да
Определение амплитуды выходного сигнала 1 Гц (1PPS) на нагрузке 50 Ом	6.3.4	да	да

## 2 СРЕДСТВА ПОВЕРКИ

2.1 При проведении поверки СТВ применяются средства поверки, указанные в таблице 2.

Таблица 2 - Применяемые средства поверки

Номер пункта методики	Наименование и тип основного или вспомогательного средства поверки, требуемые технические и метрологические характеристики средства поверки
1	2
6.3.1 6.3.2 6.3.3	<p>Имитатор сигналов СН-3803М</p> <ul style="list-style-type: none"> <li>- пределы допускаемой погрешности синхронизации шкалы времени блока имитации (выход сигнала метки времени «1 с») с меткой времени, передаваемой в навигационном сигнале <math>\pm 10</math> нс;</li> <li>- номинальные значения выходных частот, МГц <ul style="list-style-type: none"> <li>СНС ГЛОНАСС (L1)      <math>1602 + k \cdot 0,5625</math> где <math>k = -7 \dots 7</math></li> <li>СНС GPS (L1)        1575,4200</li> </ul> </li> </ul>

Продолжение таблицы 2

1	2
6.3.1 6.3.2	Частотомер универсальный CNT-90XL - пределы допускаемой относительной погрешности измерения частоты $2 \cdot 10^{-7}$
6.3.4	Осциллограф MSO 6104A - диапазон установки коэффициента отклонения $K_{откл}$ от 2 мВ/дел до 5 В/дел (1 МОм) - пределы допускаемой абсолютной погрешности коэффициента отклонения $\pm 0,02 \cdot 8 \cdot K_{откл}$
6.3.3	Тестер-анализатор пакетных сетей МАКС-ЕМК Е - пределы допускаемого абсолютного смещения собственной ШВ относительно ШВ UTC(SU) в режиме синхронизации по сигналам ГНСС ГЛОНАСС/GPS, мкс $\pm 1,0$

2.2 Применяемые при поверке средства измерений должны быть поверены и иметь действующие свидетельства о поверке.

2.3 Допускается применение иных средств измерений, обеспечивающих определение метрологических характеристик поверяемых комплексов с требуемой точностью.

### 3 ТРЕБОВАНИЯ БЕЗОПАСНОСТИ

3.1 При проведении поверки СТВ необходимо соблюдать «Правила технической эксплуатации электроустановок потребителей», «Правила техники безопасности при эксплуатации электроустановок потребителей» и правила охраны труда.

3.2 К проведению поверки допускаются лица, прошедшие инструктаж по технике безопасности на рабочем месте, освоившие работу с СТВ и применяемыми средствами поверки и изучившие настоящую методику.

3.3 На рабочем месте должны быть приняты меры по обеспечению защиты от воздействия статического электричества.

3.4 Для исключения сбоев в работе, измерения необходимо производить при отсутствии резких перепадов напряжения питания сети, вызываемых включением и выключением мощных потребителей электроэнергии и мощных импульсных помех.

### 4 УСЛОВИЯ ПОВЕРКИ

При проведении поверки должны быть соблюдены следующие условия, за исключением испытаний на определение абсолютной погрешности синхронизации шкалы времени выходного сигнала 1 Гц (1PPS) относительно шкалы времени UTC(SU) в автономном режиме работы в течение 24 часов:

- температура окружающей среды, °С от 15 до 25;
- относительная влажность воздуха, % от 65 до 80;
- атмосферное давление, кПа от 96 до 104;
- напряжение питающей сети, В  $220 \pm 22$ ;
- частота питающей сети, Гц  $50 \pm 0,5$ .

### 5 ПОДГОТОВКА К ПОВЕРКЕ

Подготовку СТВ и оборудования, перечисленного в таблице 2, проводят в соответствии с требованиями, изложенными в соответствующих эксплуатационных документах.

Убедиться в выполнении условий проведения поверки.

Выдерживать средства поверки во включенном состоянии в течение времени, указанного в их руководствах по эксплуатации.

При выполнении поверки на определение абсолютной погрешности синхронизации шкалы времени выходного сигнала 1 Гц (1PPS) относительно шкалы времени UTC(SU) в автономном режиме работы в течение 24 часов необходимо, чтобы с момента включения СТВ до его перехода в автономный режим прошло не менее 24 часов и чтобы при нахождении СТВ в автономном режиме температура окружающей среды не изменялась более, чем на  $\pm 3$  °С.

## 6 ПРОВЕДЕНИЕ ПОВЕРКИ

### 6.1 Внешний осмотр

При внешнем осмотре убедиться в:

- комплектности СТВ в соответствии с «Руководством по эксплуатации»;
- отсутствию механических повреждений, влияющих на работоспособность СТВ;
- чистоте гнезд, разъемов и клемм;
- исправности соединительных проводов и кабелей;
- целостности лакокрасочного покрытия и четкости маркировки;
- отсутствию внутри корпуса незакрепленных предметов.

Результаты внешнего осмотра считать положительными, если СТВ удовлетворяет вышеперечисленным требованиям, комплектность полная.

СТВ, имеющие дефекты, к поверке не допускаются.

### 6.2 Опробование

Провести опробование работы СТВ для оценки его исправности.

Общим условием проведения процедуры опробования является подключение антенны ГЛОНАСС/GPS из комплекта поставки аппаратуры с помощью комплектного антенного кабеля снижения. Антенну испытуемого СТВ следует разместить с учетом обеспечения гарантированной радиовидимости навигационных спутников.

6.2.1 Для проведения процедуры опробования необходимо:

для СТВ PPS50/DIN35-GNSS

- подключить СТВ к источнику питания постоянного тока с напряжением от 10 до 48 В;
- интерфейсный разъем порта RS-232 подсоединить к ПК кабелем SCF-12/10 из комплекта поставки.

На ПК запустить ПО «HyperTerminal» (настройки порта: 9600 бод, 1-8-1, без контроля четности) и убедиться в наличии сообщений NMEA на выходе СТВ, при этом зеленый светодиод «GNSS» должен гореть постоянно, мигание светодиода «1PPS/EVENT» указывает на выдачу импульсного синхросигнала 1 Гц на интерфейсных разъемах.

При опробовании СТВ PPS100/DIN35GNSS-NTP следует произвести следующие действия:

- используя комплектный кабель UTP5-1E, подключиться через разъем RJ45 порта ETN0 СТВ к ПК и настроить сетевое подключение в соответствии с текущими настройками интерфейса Ethernet (заводской адрес для доступа к WEB-интерфейсу указан на наклейке с серийным номером СТВ);

- с помощью веб-браузера ПК подключиться к веб-интерфейсу СТВ и убедиться, что устройство вышло на рабочий режим, при этом светодиодный индикатор «TIME/SYNC» должен гореть постоянно.

Опробование СТВ PPS200/1U19GNSS-NTP, а также PPS250 производится аналогично со следующими изменениями:

- СТВ подключается к сети питания переменного тока с напряжением ~220 В при помощи комплектного кабеля SCZ-1.

При наличии ЖК-экрана (PPS200, PPS250) текущее состояние СТВ можно получить через экранное меню (Рис. 1).

6.2.2 Проверить идентификационные данные ПО «PPS1xx\_2xx.FW», номер версии должен быть не ниже 1.20.

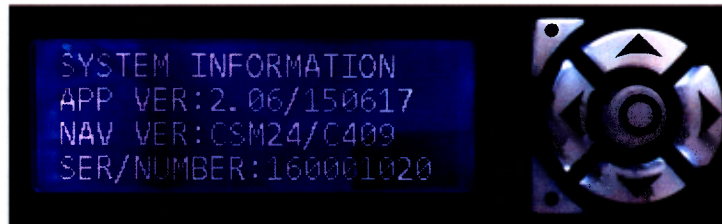


Рисунок 1. Идентификационные данные ПО

Результат поверки считать положительным, если идентификационные данные ПО соответствуют данным, приведенным в описании типа средства измерений, и обеспечивается выполнение требований, перечисленных в пункте 6.2.1.

При получении отрицательных результатов дальнейшее проведение поверки прекращают.

### 6.3 Определение метрологических характеристик

#### 6.3.1 Определение абсолютной погрешности синхронизации шкалы времени выходного сигнала 1 Гц (1PPS) относительно шкалы времени UTC(SU) в режиме синхронизации по сигналам ГНСС ГЛОНАСС/GPS

Для определения абсолютной погрешности синхронизации шкалы времени выходного сигнала 1 Гц (1PPS) относительно шкалы времени UTC(SU) в режиме синхронизации по сигналам ГНСС ГЛОНАСС/GPS необходимо собрать схему, представленную на рисунке 2.

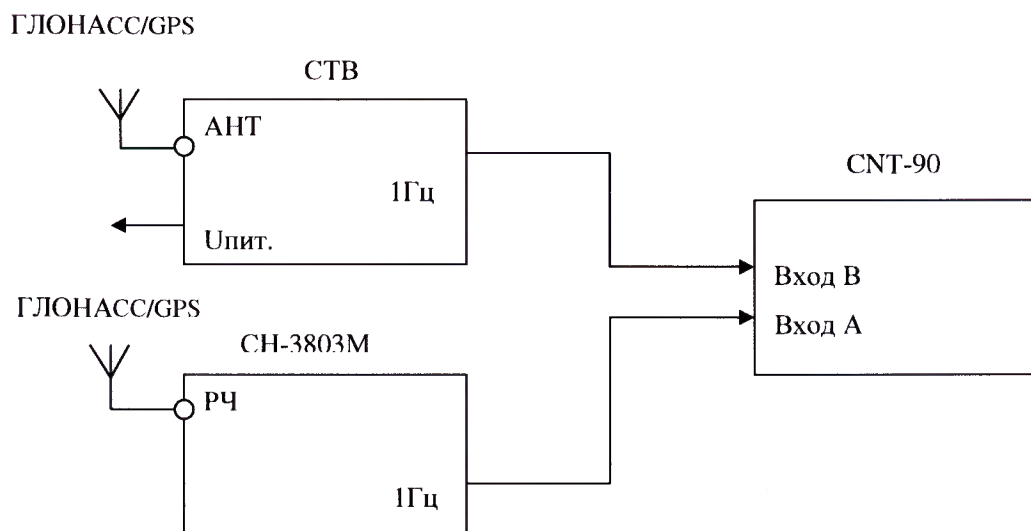


Рисунок 2 - Схема измерений

Подключить навигационные сигналы ГЛОНАСС и GPS, формируемые имитатором сигналов, к входу антенны для создания навигационного поля.

Подготовить сценарий имитации с параметрами, приведенными в таблице 4, при этом контролировать, чтобы значение геометрического фактора ухудшения не превышало 4.

Таблица 4 – Параметры сценария имитации

Формируемые спутниковые навигационные сигналы	ГЛОНАСС (код СТ) и GPS (код С/А без SA) в частотном диапазоне L1
Продолжительность сценария	240 мин
Количество каналов: ГЛОНАСС GPS	8 8
Параметры среды распространения навигационных сигналов: тропосфера ионосфера	отсутствует присутствует
Координаты в системе координат WGS-84 (стоянка): - широта - долгота - высота, м - высота геоида, м	60°00'000000 N 030°00'000000 E 100,00 18,00
Продолжительность стоянки	240 мин

Произвести настройку CNT-90 в соответствии с руководством пользователя.

Установить режим измерения интервалов, фронты входа «А» и «В» положительные, сопротивление входа «А» 50 Ом и входа «В» 1 МОм, установить ручной режим порога срабатывания по половинному значению амплитуды импульса.

Соединить кабелем контакты выходного разъема сигнала метки времени «1PPS» испытуемого СТВ (в соответствии с Руководством по эксплуатации) с входом «В» частотомера CNT-90.

На вход «А» частотомера CNT-90 подать сигнал «1Гц» с выхода имитатора сигналов СН-3803М.

В процессе измерений на дисплее частотомера индицируются результаты ежесекундных сличений шкалы времени, формируемой испытуемым СТВ, и шкалой времени имитатора.

Установить на частотомере CNT-90 количество измерений 7200, что соответствует 240-минутному циклу.

В результате измерений за указанный интервал времени формируется среднеарифметическое значение абсолютного отклонения шкалы времени, вырабатываемой испытуемым СТВ, от шкалы времени, формируемой имитатором.

Значение абсолютной погрешности синхронизации шкалы времени выходного сигнала 1 Гц (1PPS) относительно шкалы времени UTC(SU) в режиме синхронизации по сигналам ГНСС ГЛОНАСС/GPS, определяется по формуле 1.

$$\Delta T = t_{изм} - UTC(SU) \quad (1)$$

Результат поверки считать положительным, если значения абсолютной погрешности синхронизации шкалы времени выходного сигнала 1 Гц (1PPS) относительно шкалы времени

UTC(SU) в режиме синхронизации по сигналам ГНСС ГЛОНАСС/GPS для представленных типов СТВ не превышают  $\pm 100$  нс.

### 6.3.2 Определение абсолютной погрешности синхронизации шкалы времени выходного сигнала 1 Гц (1PPS) относительно шкалы времени UTC(SU) в автономном режиме работы в течение 24 часов (для сервера точного времени PPS 250)

При испытаниях на определение абсолютной погрешности синхронизации шкалы времени выходного сигнала 1 Гц (1PPS) относительно шкалы времени UTC(SU) в автономном режиме работы в течение 24 часов необходимо, чтобы с момента включения СТВ до его перехода в автономный режим прошло не менее 24 часов и чтобы при нахождении СТВ в автономном режиме температура окружающей среды не изменялась более, чем на  $\pm 3$  °С.

Схема соединения приборов соответствует схеме на рисунке 2.

Продолжительность параметра в сценарии имитации устанавливается равной 24 часам.

По завершении сценария имитации испытуемый СТВ начинает работу в автономном режиме, при этом шкала времени, формируемая имитатором сигналов СН-3803М, продолжает функционировать.

Установить на частотомере CNT-90 количество измерений 43200, что соответствует 24 часовому циклу.

В результате измерений за указанный интервал времени формируется среднеарифметическое значение абсолютного отклонения шкалы времени, вырабатываемой испытуемым СТВ в автономном режиме, от шкалы времени, формируемой имитатором.

Значение абсолютной погрешности синхронизации шкалы времени выходного сигнала 1 Гц (1PPS) относительно шкалы времени UTC(SU) в автономном режиме определяется по формуле 1.

Результат поверки считать положительным, если значения абсолютной погрешности синхронизации шкалы времени выходного сигнала 1 Гц (1PPS) относительно шкалы времени UTC(SU) в автономном режиме для представленного типа СТВ не превышают  $\pm 15$  мкс.

### 6.3.3 Определение абсолютной погрешности привязки шкалы времени UTC(SU) по протоколу NTP через интерфейс Ethernet

Для определения абсолютной погрешности привязки шкалы времени UTC(SU) по протоколу NTP через интерфейс Ethernet необходимо собрать схему, представленную на рисунке 3.

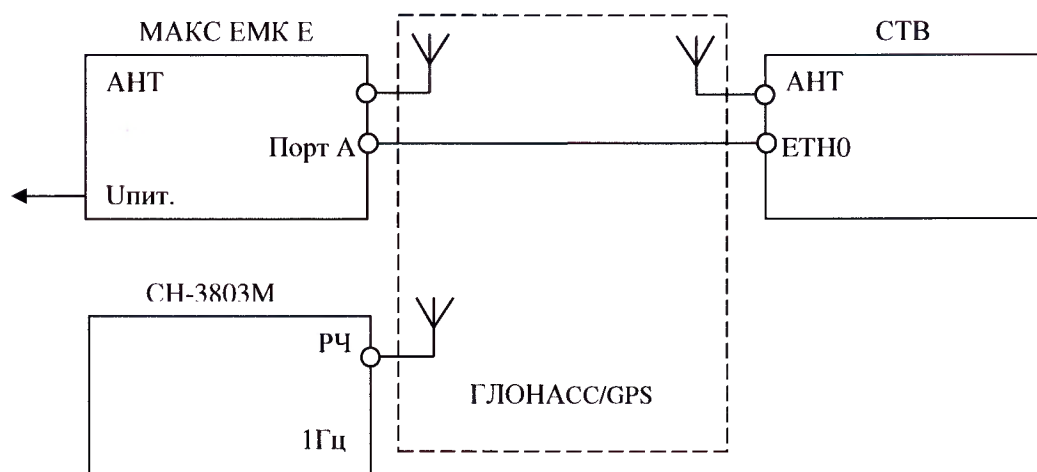


Рисунок 3 - Схема измерений

Подключить навигационные сигналы ГЛОНАСС и GPS, формируемые имитатором сигналов, к входу антенны для создания навигационного поля.

Подготовить сценарий имитации с параметрами, приведенными в таблице 4, при этом контролировать, чтобы значение геометрического фактора ухудшения не превышало 4.

Произвести настройку тестера-анализатора пакетных сетей МАКС ЕМК Е.

В тестах синхронизации тестера установить опора «ГНСС», измеряемое «NTP1», и время теста 5 мин.

Настроить IP адрес сервера NTP1 на адрес NTP-сервера СТБ и интервал синхронизации 15 с.

Запустить тест и убедиться, что расхождение времени и даты индицируется «00:00:00 00.00.00».

В результате измерений за указанный интервал времени на экране тестера отображается погрешность привязки шкалы времени UTC(SU) по протоколу NTP через интерфейс Ethernet. Величина погрешности соответствует максимальному отклонению (со знаком «+») или минимальному (со знаком «-»).

Результат поверки считать положительным, если значения абсолютной погрешности привязки шкалы времени UTC(SU) по протоколу NTP не превышают  $\pm 1$  мс.

#### **6.3.4 Определение амплитуды выходного сигнала 1 Гц (1PPS) на нагрузке 50 Ом**

Определение амплитуды выходного сигнала 1 Гц (1PPS) проводится при работе СТБ в режиме синхронизации по сигналам ГНСС ГЛОНАСС/GPS и запуска шкалы времени.

Измерение амплитуды выходного сигнала 1 Гц (1PPS) производится осциллографом MSO6104A на контактах «1PPS» выходных разъёмов СТБ.

Результат поверки считать положительным, если измеренные значения амплитуды выходного сигнала «1PPS» не менее 2,5 В.

### **7 ОФОРМЛЕНИЕ РЕЗУЛЬТАТОВ ПОВЕРКИ**

7.1 При положительных результатах поверки выдается свидетельство о поверке в соответствии с приказом Министерства промышленности и торговли Российской Федерации №1815 от 02.07.2015 г. Знак поверки наносится на свидетельство о поверке.

7.2 При отрицательных результатах поверки оформляют извещение о непригодности установленного образца. Результаты предыдущей поверки аннулируются (аннулируется свидетельство о поверке).

Начальник лаборатории № 441  
ФБУ «Ростест-Москва»

Заместитель начальника лаборатории № 441  
ФБУ «Ростест-Москва»



А. С. Фефилов

Н. В. Гольшак