



ОКПД2 26.51.45.190

Утвержден  
НПКР 2.770.006 РЭ – ЛУ

УТВЕРЖДАЮ  
Директор  
ФБУ «Пензенский ЦСМ»



*А. А. Данилов*  
А. А. Данилов  
7 октября 2020 г.

**Государственная система обеспечения единства измерений**

**Каналы измерительные  
системы измерений параметров  
системы регулирования и защиты  
паровой турбины  
«Крона-522»**

**Руководство по эксплуатации**

**Часть 3**

**Методика поверки**

**НПКР 2.770.006 РЭЗ**

## СОДЕРЖАНИЕ

1	Операции поверки . . . . .	3
2	Требования безопасности . . . . .	4
3	Условия поверки и подготовка к ней . . . . .	4
4	Проведение поверки . . . . .	5
4.1	Внешний осмотр . . . . .	5
4.2	Опробование . . . . .	5
4.3	Проверка основной приведенной погрешности измерений силы постоянного тока в диапазоне от 0 до 20 мА. . . . .	5
4.4	Проверка основной приведенной погрешности измерений силы постоянного тока в диапазонах от -5 до +5 мА, от -20 до +20 мА, от -0,1 до +0,1 А, от -0,2 до +0,2 А, от -0,5 до +0,5 А, от -1 до +1 А, от -2 до +2 А, от -2,5 до +2,5 А, от -5 до +5 А, от -10 до +10 А. . . . .	6
4.5	Проверка основной приведенной погрешности измерений напряжения постоянного тока . . . . .	7
4.6	Проверка основной приведенной погрешности измерений силы постоянного тока в катушках ЭМП турбины в диапазонах от -0,1 до +0,1 А, от -0,2 до +0,2 А, от -1 до +1 А, от -2 до +2 А, от -6,3 до +6,3 . . . . .	7
4.7	Проверка основной относительной погрешности измерений частоты переменного тока . . . . .	10
4.8	Проверка основной относительной погрешности измерений частоты следования импульсов . . . . .	11
4.9	Проверка угла сдвига фазы напряжения турбогенератора относительно сигнала с датчика оборотов. . . . .	11
4.10	Проверка основной абсолютной погрешности курсорных измерений временных интервалов . . . . .	13
5	Оформление результатов поверки . . . . .	14
	Приложение А. Протокол поверки . . . . .	15

Настоящая методика распространяется на каналы измерительные системы измерений параметров системы регулирования и защиты паровой турбины «Крона-522» (далее – каналы) и устанавливает методы и средства проведения первичной и периодической поверки.

Интервал между поверками (межповерочный интервал) – 2 года.

## 1 ОПЕРАЦИИ ПОВЕРКИ

Поверка каналов на части диапазона измерений (поддиапазонов измерений) невозможна. Допускается проведение поверки отдельного канала с обязательным указанием в свидетельстве о поверке информации об объеме проведенной поверки.

Операции и основные средства поверки приведены в таблице 1.

Таблица 1

Наименование операции	Номер пункта методики	Рекомендуемые средства поверки	Метрологические характеристики
1 Внешний осмотр	4.1	–	–
2 Опробование	4.2	–	–
3 Проверка основной приведенной погрешности измерений силы постоянного тока в диапазоне от 0 до 20 мА	4.3	Калибратор универсальный Fluke-5520A	Диапазон воспроизведенный силы постоянного тока от 0 до 20 А Погрешность $\pm (0,001 \cdot I + 0,00003 \cdot I_K)$ А
4 Проверка основной приведенной погрешности измерений силы постоянного тока в диапазонах: от –5 до +5 мА; от –20 до +20 мА; от –0,1 до +0,1 А; от –0,2 до +0,2 А; от –0,5 до +0,5 А; от –1 до +1 А; от –2 до +2 А; от –2,5 до +2,5 А; от –5 до +5 А; от –10 до +10 А	4.4	Калибратор универсальный Fluke-5520A	Диапазон воспроизведенный силы постоянного тока от 0 до 20 А Погрешность $\pm (0,001 \cdot I + 0,00003 \cdot I_K)$ А
5 Проверка основной приведенной погрешности измерений напряжения постоянного тока	4.5	Калибратор многофункциональный Fluke-5520A	Диапазон воспроизведенный напряжения постоянного тока: до 1020 В Погрешность $\pm (0,000018 \cdot U + 0,000015 \cdot U_K)$ В
6 Проверка основной приведенной погрешности измерений силы постоянного тока в катушках ЭМП турбины в диапазонах: от –0,1 до +0,1 А; от –0,2 до +0,2 А; от –1 до +1 А; от –2 до +2 А; от –6,3 до +6,3 А	4.6	Калибратор многофункциональный Fluke-5520A	Диапазон воспроизведенный силы постоянного тока от 0 до 20 А Погрешность $\pm (0,001 \cdot I + 0,00003 \cdot I_K)$ А
7 Проверка основной относительной погрешности измерений частоты переменного тока	4.7	Генератор сигналов произвольной формы 33220A	Диапазон воспроизведения частоты сигнала: от 1 до 4000 Гц Погрешность $\pm 20 \cdot 10^{-6}$
8 Проверка основной относительной погрешности измерений частоты следования импульсов	4.8	Генератор сигналов произвольной формы 33220A	Диапазон воспроизведения частоты сигнала: от 1 до 4000 Гц Погрешность $\pm 20 \cdot 10^{-6}$

Продолжение таблицы 1

Наименование операции	Номер пункта методики	Рекомендуемые средства поверки	Метрологические характеристики
9 Проверка угла сдвига фазы напряжения турбогенератора относительно сигнала с датчика оборотов	4.9	Генератор сигналов произвольной формы 33220А	Диапазон воспроизведения частоты сигнала: от 1 до 4000 Гц Погрешность $\pm 20 \cdot 10^{-6}$
10 Проверка основной абсолютной погрешности курсорных измерений временных интервалов	4.10	Генератор сигналов произвольной формы 33220А	Диапазон воспроизведения частоты сигнала: от 1 до 4000 Гц Погрешность $\pm 20 \cdot 10^{-6}$
Примечания: 1 Допускается применять другие средства измерений, обеспечивающие требуемую точность. 2 Объем операций указан для максимально возможной комплектации. Действительный объем операций поверки должен соответствовать составу каналов, находящихся в эксплуатации. Состав каналов приведен в документе «Система измерений параметров системы регулирования и защиты паровой турбины «Крона-522». Руководство по эксплуатации. Часть 1. Техническое описание и формуляр» НПКР 2.770.006 РЭ1 (раздел «Комплект поставки»).			

## 2 ТРЕБОВАНИЯ БЕЗОПАСНОСТИ

При проведении поверки необходимо соблюдать требования безопасности, предусмотренные «Правилами технической эксплуатации электроустановок потребителей и правилами техники безопасности при эксплуатации электроустановок потребителей», указаниями по безопасности, изложенными в руководстве по эксплуатации каналов и руководствах по эксплуатации средств измерений применяемых для поверки.

К выполнению поверки могут быть допущены специалисты, прошедшие обучение и аттестованные в качестве поверителей по соответствующим видам измерений.

## 3 УСЛОВИЯ ПОВЕРКИ И ПОДГОТОВКА К НЕЙ

3.1 При проведении поверки должны соблюдаться следующие условия:

- температура окружающего воздуха, °С от +15 до +25;
- относительная влажность воздуха, % от 30 до 80;
- атмосферное давление, кПа от 84 до 106;
- напряжение питающей сети переменного тока, В от 215,6 до 224,4;
- частота питающей сети, Гц  $50,0 \pm 0,1$ ;
- отсутствие вибрации и электромагнитных полей (кроме магнитного поля Земли).

3.2 Перед началом поверки необходимо изучить руководство по эксплуатации каналов, руководство оператора, а также руководства по эксплуатации средств измерений, применяемых при поверке.

3.3 Перед проведением поверки каналы должны быть прогреты в течение 30 минут.

3.4 Для подключения к системе средств поверки использовать блок коммутации и кабель RS-485-1м из запасных частей и принадлежностей системы.

3.5 Средства поверки должны быть подготовлены к работе в соответствии с их инструкциями по эксплуатации и иметь непросроченные свидетельства о поверке.

3.6 Для подключения к каналам средств поверки использовать блок коммутации и кабель RS-485-1м из запасных частей и принадлежностей каналов.

## 4 ПРОВЕДЕНИЕ ПОВЕРКИ

### 4.1 Внешний осмотр

При проведении внешнего осмотра проверить каналы на соответствие требованиям руководства по эксплуатации в части комплектности, маркировки, проверить отсутствие механических повреждений, наличие пломб и других факторов, влияющих на их работоспособность. На контактах разъемов не должно быть следов окислов и загрязнений.

Каналы не допускаются к дальнейшей поверке, если обнаружено несоответствие хотя бы одному из вышеперечисленных критериев.

### 4.2 Опробование

4.2.1 Включить каналы и проверить их работоспособность согласно разделу 3 документа «Система измерений параметров системы регулирования и защиты паровой турбины «Крона-522». Руководство по эксплуатации. Часть 1. Техническое описание и формуляр» НПКР 2.770.006 РЭ1.

4.2.2 Подключить ноутбук к УСИ. Включить питание на УСИ, ноутбуке и проверить идентификационные данные программного обеспечения каналов, руководствуясь документом «Система измерений параметров системы регулирования и защиты паровой турбины «Крона-522». Руководство по эксплуатации. Часть 2. Программное обеспечение» НПКР 2.770.006 РЭ2» (п. 5.3 «Справка»).

Каналы признаются годными, если они функционируют без сбоев и без появлений сообщений об ошибках, а идентификационные данные программного обеспечения совпадают с приведенными в руководстве по эксплуатации и описании типа.

### 4.3 Проверка основной приведенной погрешности измерений силы постоянного тока в диапазоне от 0 до 20 мА

4.3.1 Проверка погрешности осуществляется методом сравнения показаний калибратора, воспроизводящего силу постоянного тока, с показаниями канала.

4.3.2 Проверка проводится в 6 контрольных точках: 0, 20, 40, 60, 80, 100 % от конечного значения диапазона измерений силы постоянного тока.

4.3.3 Схема проверки приведена на рисунке 1.

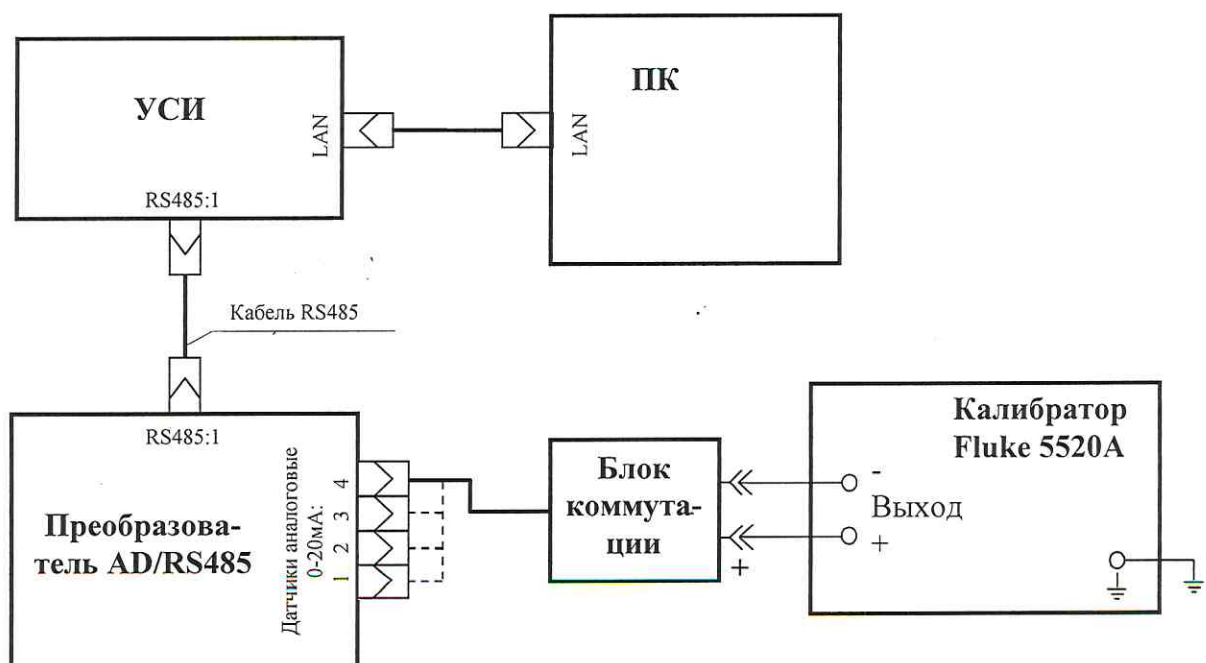


Рисунок 1

4.3.4 Для проверки погрешности необходимо выполнить следующие операции:

- запустить программу в режиме ПОВЕРКА / ТОК 0...20 мА;
- выполнить инструкции, выводимые на монитор ПК.

4.3.5 Погрешность в каждой контрольной точке вычислить по формуле:

$$\gamma = ((I - I_{ЭТ}) / I_k) \cdot 100 \%, \quad (1)$$

где:  $I$  – показания канала, мА (А);

$I_{ЭТ}$  – значение силы постоянного тока, установленного на калибраторе, мА (А);

$I_k$  – конечное значение диапазона измерений, мА (А).

4.3.6 Каналы признаются годными, если приведенная погрешность измерений силы постоянного тока в каждой точке не превышает  $\pm 0,4 \%$ .

4.3.7 Проверку погрешности провести для всех входов «Датчики аналоговые 0-20 мА: 1, 2, 3, 4» каждого преобразователя AD/RS485, входящего в комплект поставки каналов.

**4.4 Проверка основной приведенной погрешности измерений постоянного тока в диапазонах от -5 до +5 мА, от -20 до +20 мА, от -0,1 до +0,1 А, от -0,2 до +0,2 А, от -0,5 до +0,5 А, от -1 до +1 А, от -2 до +2 А, от -2,5 до +2,5 А, от -5 до +5 А, от -10 до +10 А**

4.4.1 Проверка погрешности осуществляется методом сравнения показаний калибратора, воспроизводящего силу постоянного тока, с показаниями канала.

4.4.2 Проверка проводится в 11 контрольных точках: -100, -80, -60, -40, -20, 0, 20, 40, 60, 80, 100 % от конечного значения каждого диапазона.

4.4.3 Схема проверки приведена на рисунке 2.

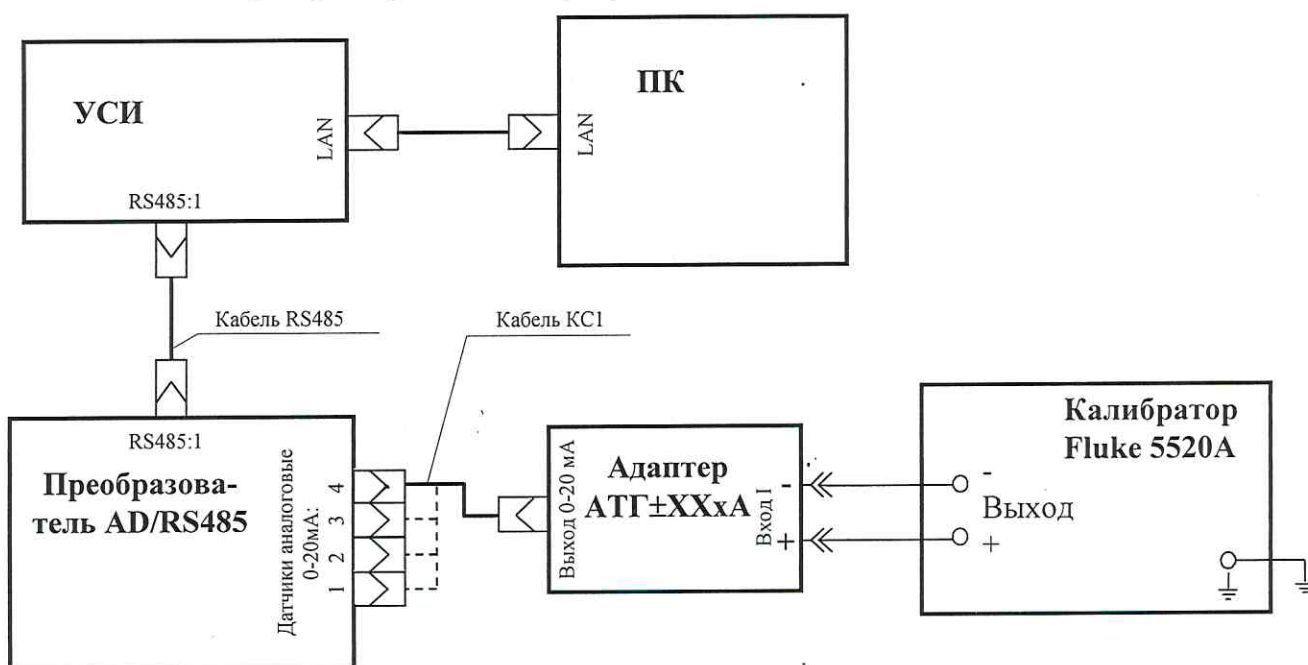


Рисунок 2

4.4.4 Для проверки погрешности необходимо выполнить следующие операции:

- запустить программу в режиме ПОВЕРКА / АТГ;
- выполнить инструкции, выводимые на монитор ПК.

4.4.5 Погрешность в каждой контрольной точке вычислить по формуле (1).

4.4.6 Каналы признаются годными, если приведенная погрешность измерений силы постоянного тока в каждой точке не превышает  $\pm 0,8 \%$ .

4.4.7 Проверку погрешности провести для всех каналов измерений силы постоянного тока, в состав которых входят адаптеры АТГ.

#### 4.5 Проверка основной приведенной погрешности измерений напряжения постоянного тока

4.5.1 Проверка погрешности осуществляется методом сравнения показаний калибратора, воспроизводящего напряжение постоянного тока, с показаниями канала.

4.5.2 Проверка проводится в 11 контрольных точках: -100, -80, -60, -40, -20, 0, 20, 40, 60, 80, 100 % от конечного значения каждого диапазона.

4.5.3 Схема проверки погрешности приведена на рисунке 3.

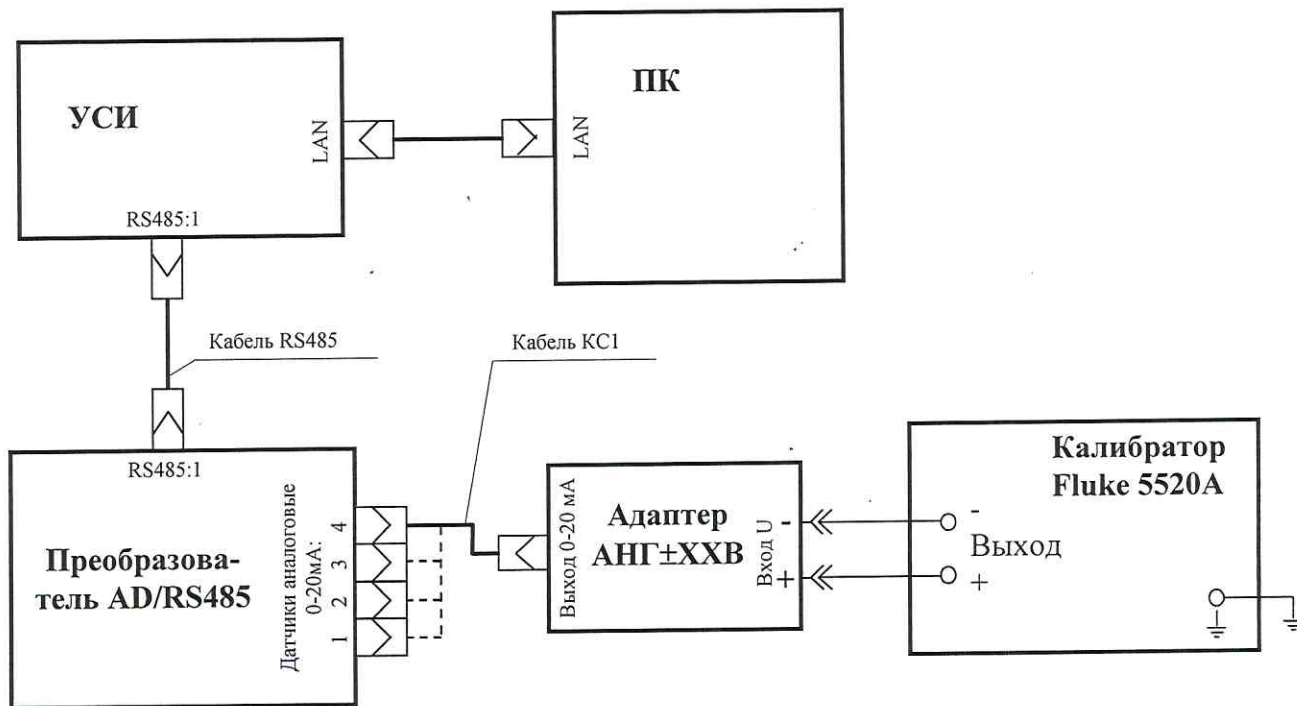


Рисунок 3

4.5.4 Для проверки необходимо выполнить следующие операции:

- запустить программу в режиме ПОВЕРКА / АНГ;
- выполнить инструкции, выводимые на монитор ПК.

4.5.5 Погрешность в каждой контрольной точке вычислить по формуле:

$$\gamma = ((U - U_{ЭТ}) / U_K) \cdot 100 \%, \quad (2)$$

где:  $U$  – показания канала, В;

$U_{ЭТ}$  – значение напряжения постоянного тока, установленного на калибраторе, В;

$U_K$  – конечное значение диапазона измерений, В.

4.5.6 Каналы признаются годными, если приведенная погрешность измерений напряжения постоянного тока в каждой точке не превышает  $\pm 0,8 \%$ .

4.5.7 Проверку погрешности провести для всех каналов измерений напряжения постоянного тока, в состав которых входят адаптеры АНГ.

#### 4.6 Проверка основной приведенной погрешности измерений силы постоянного тока в катушках ЭМП турбины в диапазонах от -0,1 до +0,1 А, от -0,2 до +0,2 А, от -1 до +1 А, от -2 до +2 А, от -6,3 до +6,3 А

4.6.1 Проверка погрешности осуществляется методом сравнения показаний калибратора, воспроизводящего силу постоянного тока, с показаниями канала.

4.4.2 Проверка проводится в 11 контрольных точках: -100, -80, -60, -40, -20, 0, 20, 40, 60, 80, 100 % от конечного значения диапазонов датчиков тока ДТ-01, ДТ-02, ДТ-03 и адаптера тока АТ-0,2 А.

4.6.3 Схема проверки с датчиком тока ДТ-01 приведена на рисунке 4.

Выходной разъем датчика тока ДТ-01, подключается к разьему «Датчик ДТ» преобразователя I/RS485, имеющего на корпусе сетевой адрес, совпадающий с адресом на выходном разьеме датчика тока.

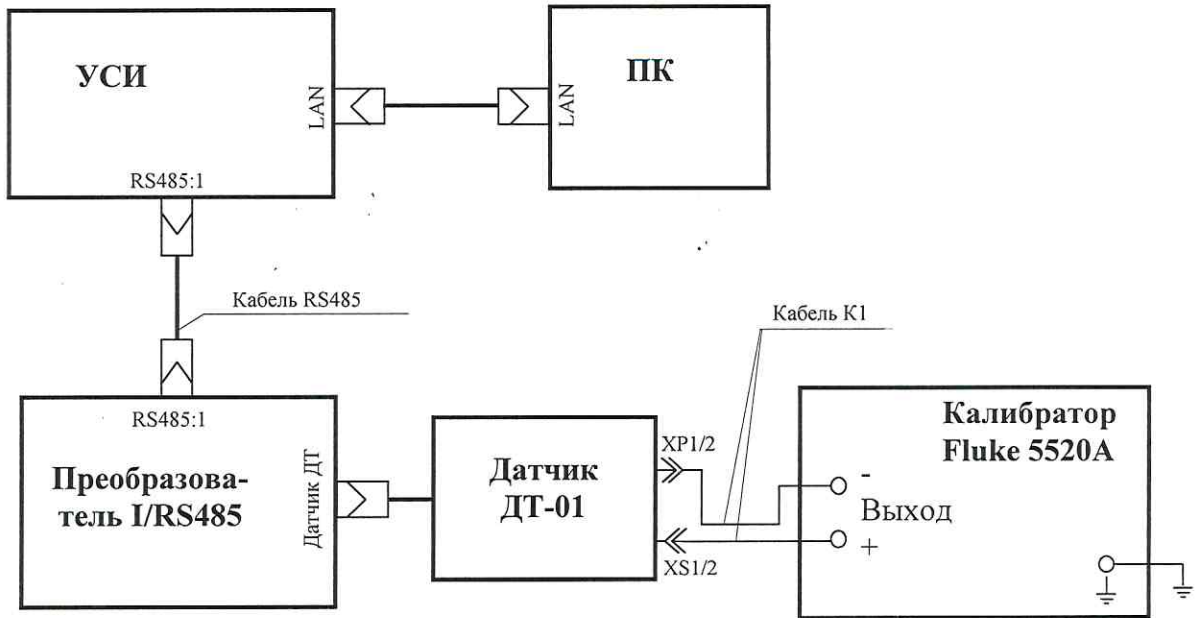


Рисунок 4

Схема проверки с датчиками тока ДТ-02 и ДТ-03 приведены на рисунках 5 и 6.

Выходные разьемы датчиков тока ДТ-02, ДТ-03 подключаются к разьемам «Датчик ДТ» преобразователей I/RS485, имеющих на корпусе сетевые адреса, совпадающие с адресами на выходных разьемах датчика тока.

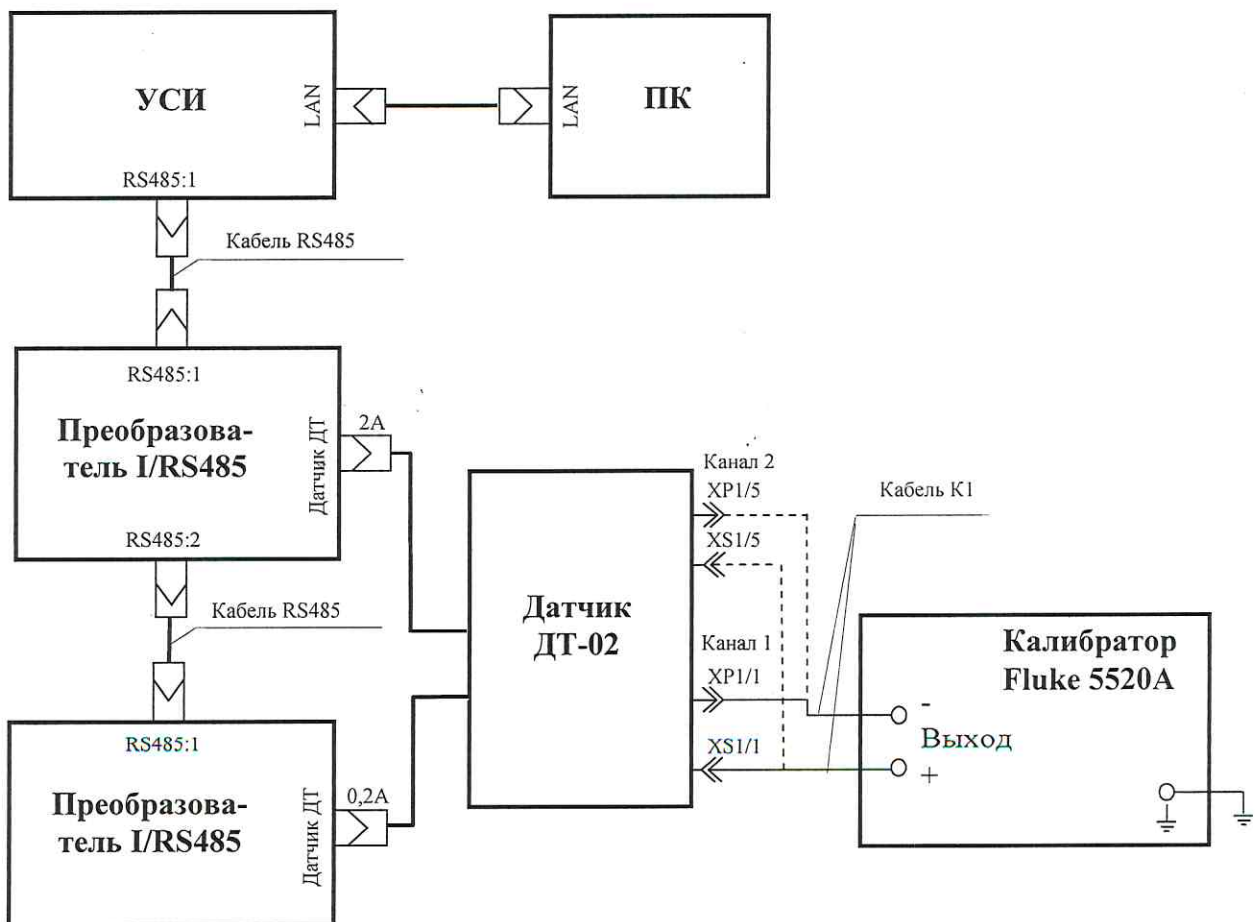


Рисунок 5



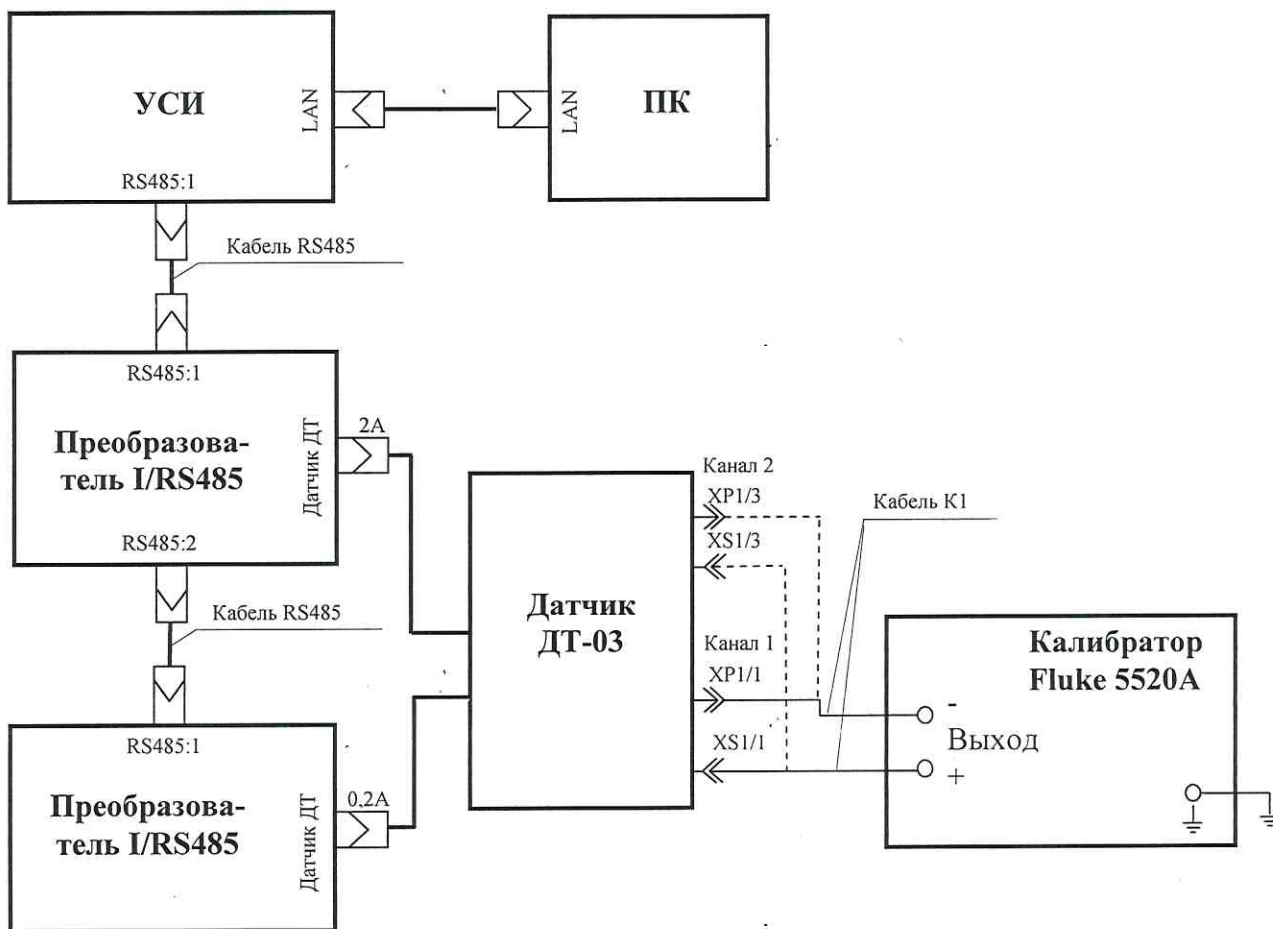


Рисунок 6

Схема проверки с адаптером АТ-0,2 А приведена на рисунке 7.

Адаптер АТ-0,2 А подключается к преобразователю I/RS485, имеющему на корпусе сетевой адрес, совпадающий с адресом на корпусе адаптера.

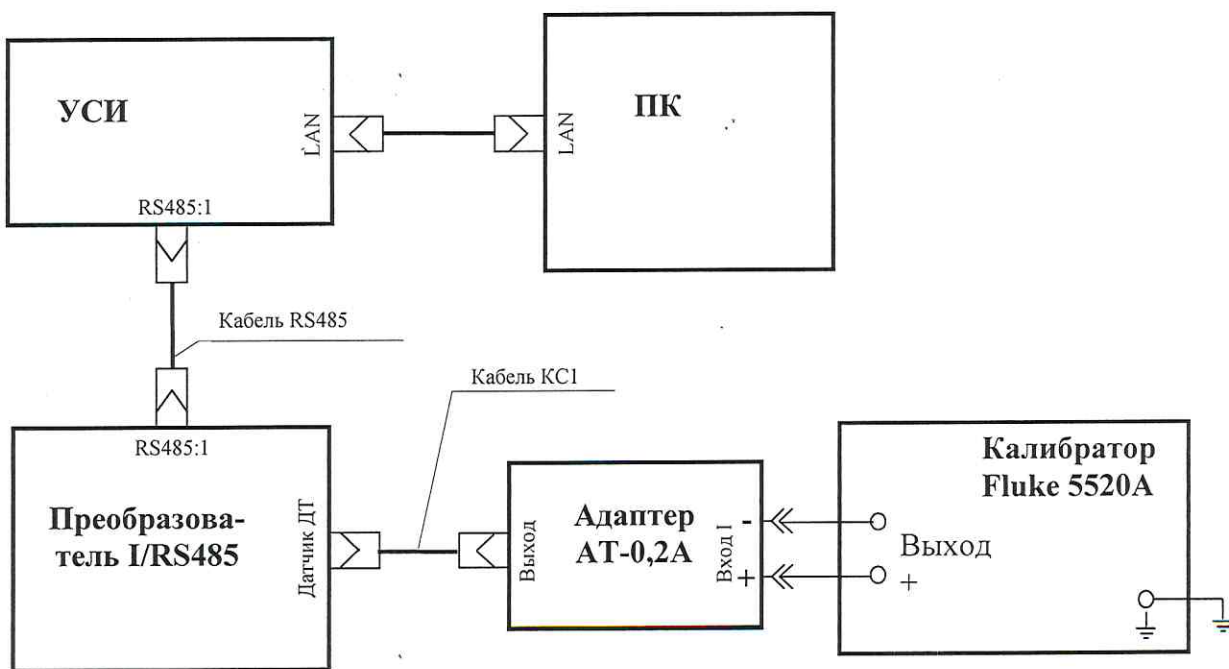


Рисунок 7

4.6.4 Для проверки погрешности необходимо выполнить следующие операции:

- запустить программу в режиме ПОВЕРКА / ДАТЧИК ТОКА ДТ-01 (ПОВЕРКА / ДАТЧИК ТОКА ДТ-02, ПОВЕРКА / ДАТЧИК ТОКА ДТ-03, ПОВЕРКА / АДАПТЕР АТ-0,2А);

- выполнить инструкции, выводимые на монитор ПК.

4.6.5 Погрешность в каждой контрольной точке вычислить по формуле (1), где:

$I$  – показания канала, А;

$I_{ЭТ}$  – значение силы постоянного тока, установленного на калибраторе, А;

$I_K$  – конечное значение диапазона измерения датчика тока ДТ-1 (ДТ-02, ДТ-03, адаптера АТ-0,2 А), А.

4.6.6 Каналы признаются годными, если приведенная погрешность измерений силы постоянного тока в каждой точке не превышает  $\pm 0,8 \%$ .

4.6.7 Проверку погрешности провести для всех каналов измерений силы постоянного тока в катушках ЭМП турбины, в состав которых входят датчики тока ДТ-01, ДТ-02, ДТ-03, адаптеры АТ-0,2 А.

#### 4.7 Проверка основной относительной погрешности измерений частоты переменного тока

4.7.1 Проверка погрешности осуществляется методом сравнения показаний канала с показаниями генератора, включенного в режим задания частоты синусоидального сигнала.

4.7.2 Проверка проводится в 6 контрольных точках диапазона: 1, 14, 28, 42, 56, 70 Гц.

4.7.3 Схема проверки приведена на рисунке 8.

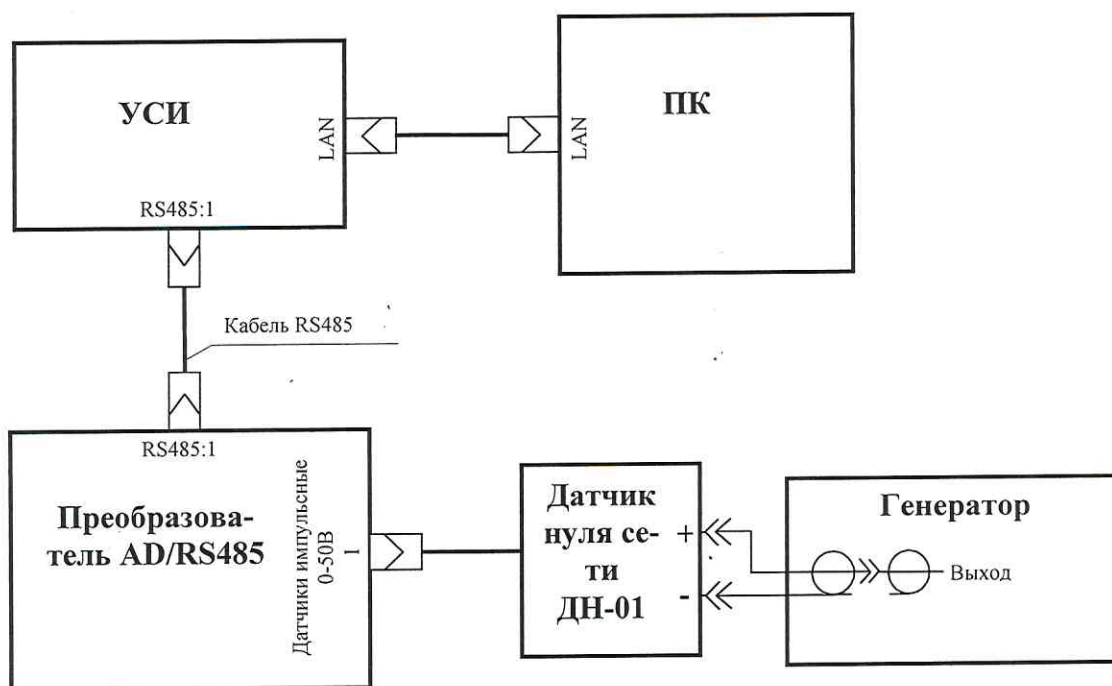


Рисунок 8

4.7.4 Для проверки погрешности необходимо выполнить следующие операции:

- запустить программу в режиме ПОВЕРКА / ЧАСТОТА 70 Гц;
- выполнить инструкции, выводимые на монитор ПК.

4.7.5 Погрешность в каждой контрольной точке вычислить по формуле:

$$\delta = ((f - f_{ЭТ}) / f) \cdot 100 \%, \quad (4)$$

где:  $f$  – показания канала, Гц;

$f_{ЭТ}$  – значение частоты, установленной на генераторе, Гц;

4.7.6 Каналы признаются годными, если относительная погрешность измерений частоты переменного тока в каждой точке не превышает  $\pm 0,08 \%$ .

4.7.7 Проверку погрешности провести для входа «Датчики импульсные 0-50 В: 1» каждого преобразователя AD/RS485, входящего в комплект поставки.

#### 4.8 Проверка основной относительной погрешности измерений частоты следования импульсов

4.8.1 Проверка погрешности осуществляется методом сравнения показаний канала с показаниями генератора, включенного в режим задания частоты следования импульсов.

4.8.2 Проверка проводится в 6 контрольных точках диапазона: 1, 800, 1600, 2400, 3200, 4000 имп/с.

4.8.3 Схема проверки приведена на рисунке 9.

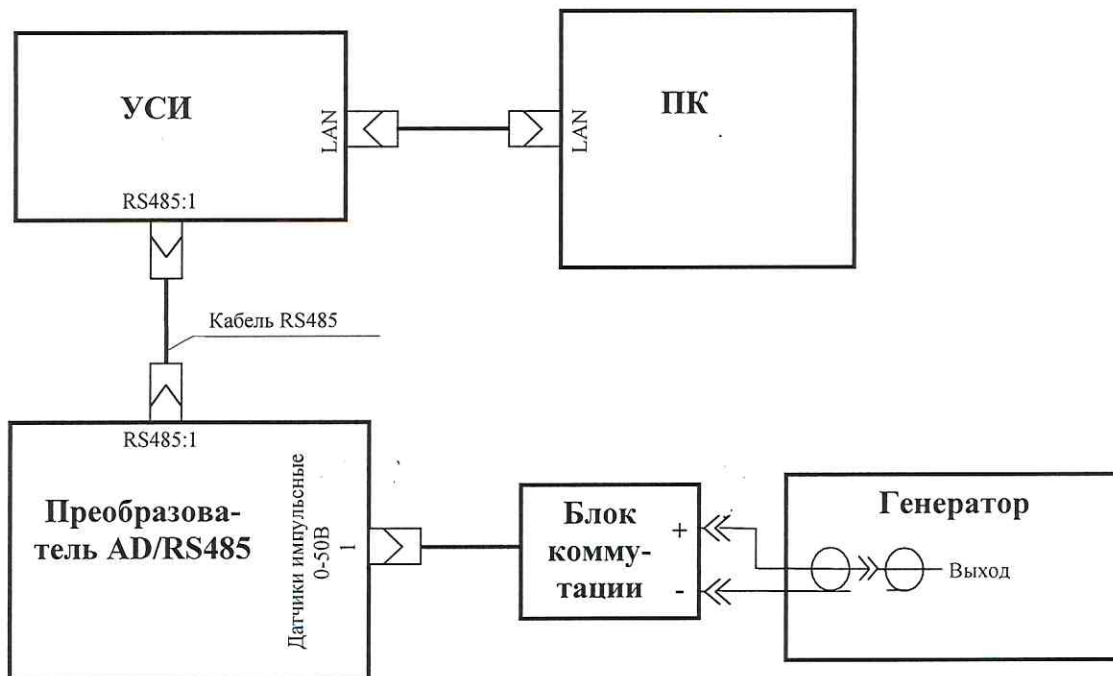


Рисунок 9

4.8.4 Для проверки погрешности необходимо выполнить следующие операции:

- запустить программу в режиме **ПОВЕРКА / ЧАСТОТА СЛЕДОВАНИЯ ИМПУЛЬСОВ 4000 имп/с**;
- выполнить инструкции, выводимые на монитор ПК.

4.8.5 Погрешность в каждой контрольной точке вычислить по формуле:

$$\delta = ((f - f_{ЭГ}) / f) \cdot 100 \%, \quad (4)$$

где:  $f$  – показания канала, имп/с;

$f_{ЭГ}$  – значение частоты, установленной на генераторе, имп/с.

4.8.6 Каналы признаются годными, если относительная погрешность измерений частоты следования импульсов в каждой точке не превышает  $\pm 0,08 \%$ .

4.8.7 Проверку погрешности провести для входа «Датчики импульсные 0-50 В: 1» каждого преобразователя AD/RS485, входящего в комплект поставки.

#### 4.9 Проверка основной приведенной погрешности измерений угла сдвига фазы напряжения турбогенератора относительно сигнала с датчика оборотов

4.9.1 Проверка погрешности осуществляется методом сравнения показаний канала с показаниями генератора, включенного в режим задания коэффициента заполнения периода следования импульсов.

4.9.2 Проверка проводится в контрольных точках, равных 14,4; 72; 144; 216; 288; 345,6°.

Задание контрольных точек проводится установкой на генераторе периода следования и коэффициента заполнения периода следования импульсов генератора, равных:

- для турбогенераторов с номинальной скоростью вращения 1500 об/мин:
  - период следования импульсов 40 мс;
  - коэффициент заполнения периода 2; 10; 20; 30; 40; 48 %;
- для турбогенераторов с номинальной скоростью вращения 3000 об/мин:
  - период следования импульсов 20 мс;
  - коэффициент заполнения периода 4; 20; 40; 60; 80; 96 %.

4.9.3 Схема проверки приведена на рисунке 10.

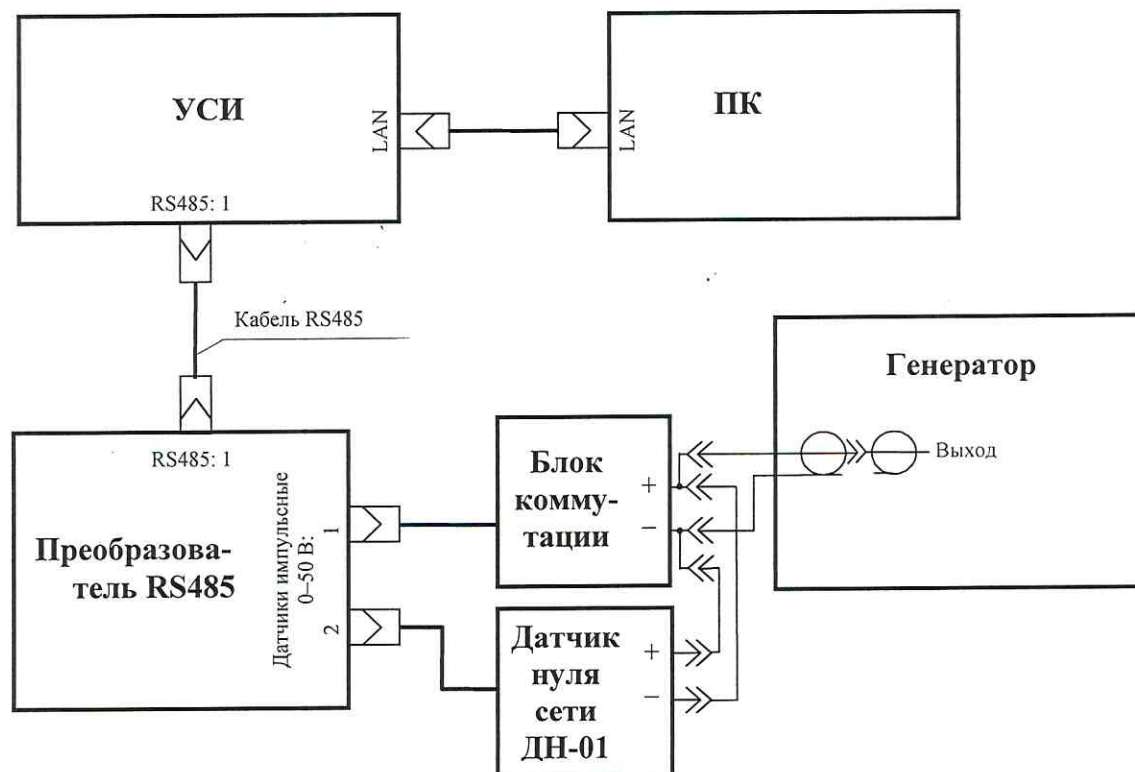


Рисунок 10

4.9.4 Для проверки погрешности необходимо выполнить следующие операции:

- запустить программу в режиме ПОВЕРКА / УГОЛ Θ;
- выполнить инструкции, выводимые на монитор ПК.

4.9.5 Погрешность в каждой контрольной точке вычислить по формулам:

- для турбогенераторов с номинальной скоростью вращения 1500 об/мин:

$$\gamma = ((\Theta - 7,2 \cdot K_{ЭТ}) / \Theta_K) \cdot 100 \%, \quad (5)$$

- для турбогенераторов с номинальной скоростью вращения 3000 об/мин:

$$\gamma = ((\Theta - 3,6 \cdot K_{ЭТ}) / \Theta_K) \cdot 100 \%, \quad (6)$$

где: Θ – показания канала, град;

Θ<sub>К</sub> – конечное значение диапазона измерений угла Θ, равное 360°;

K<sub>ЭТ</sub> – значение коэффициента заполнения периода следования импульсов генератора, %;

3,6; 7,2 – коэффициенты преобразования K<sub>ЭТ</sub> в электрические градусы, °%.

4.9.6 Каналы признаются годными, если приведенная погрешность измерений угла сдвига фазы в каждой точке не превышает  $\pm 0,08\%$ .

4.9.7 Проверку погрешности провести для входов «Датчики импульсные 0-50 В: 1, 2» каждого преобразователя AD/RS485, входящего в комплект поставки.

#### 4.10 Проверка основной абсолютной погрешности курсорных измерений временных интервалов

4.10.1 Проверка погрешности осуществляется методом сравнения курсорных показаний канала с показаниями генератора, включенного в режим задания периода следования импульсов.

4.10.2 Проверка проводится в 5 контрольных точках, которые соответствуют значениям периода следования импульсов генератора, равным: 0,02; 0,1; 1; 10; 100 с.

4.10.3 Схема проверки приведена на рисунке 11.

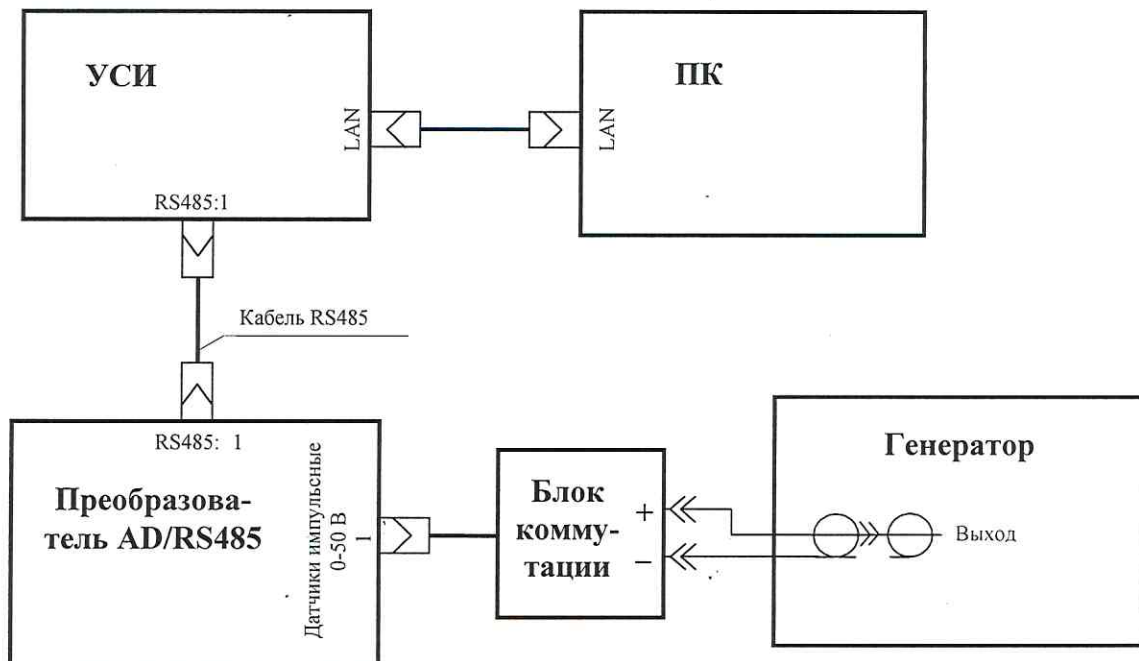


Рисунок 11

4.10.4 Для проверки необходимо выполнить следующие операции:

- запустить программу в режиме ПОВЕРКА / ВРЕМЕННЫЕ ИНТЕРВАЛЫ;
- выполнить инструкции, выводимые на монитор ПК;
- масштаб для установки курсоров должен выбираться исходя из соображений максимальной точности.

4.10.5 Погрешность в каждой контрольной точке вычислить по формуле:

$$\Delta = T - T_{ЭТ} \quad (7)$$

где:  $T$  – значение периода, определенное по курсорным показаниям канала, с;

$T_{ЭТ}$  – значение периода, установленное на генераторе, с.

4.10.6 Каналы признаются годными, если абсолютная погрешность курсорных измерений временных интервалов не превышает  $\pm 0,01$  с.

## 5 ОФОРМЛЕНИЕ РЕЗУЛЬТАТОВ ПОВЕРКИ

На основании положительных результатов поверки оформляется свидетельство о поверке по форме приложения 1 к Порядку проведения поверки средств измерений, требований к знаку поверки и содержанию свидетельства о поверке, утвержденному Приказом Минпромторга от 2 июля 2015 г. № 1815. При этом, должен быть указан состав каналов (перечень компонентов с указанием их заводских номеров).

Примечание – В случае если проведена поверка отдельного канала из состава каналов с положительными результатами, в свидетельстве о поверке обязательно должен быть указан этот канал.

Знак поверки наносится на свидетельство о поверке.

По требованию потребителя может быть оформлен протокол поверки по форме, принятой в организации, проводившей поверку.

На основании отрицательных результатов поверки оформляется извещение о непригодности к применению по форме приложения 2 к Порядку проведения поверки средств измерений, требований к знаку поверки и содержанию свидетельства о поверке, утвержденному Приказом Минпромторга от 2 июля 2015 г. № 1815.

Приложение А  
(рекомендуемое)

Протокол поверки № \_\_\_\_\_

1 Дата проведения поверки \_\_\_\_\_

2 Место проведения поверки \_\_\_\_\_

3 Наименование и тип поверяемого средства измерений \_\_\_\_\_

4 Заводской (серийный) номер \_\_\_\_\_

5 Методика поверки \_\_\_\_\_

6 Условия проведения поверки:

- температура окружающего воздуха, °С \_\_\_\_\_
- относительная влажность воздуха, % \_\_\_\_\_
- атмосферное давление, кПа \_\_\_\_\_
- напряжение питающей сети переменного тока, В \_\_\_\_\_
- частота питающей сети, Гц \_\_\_\_\_

7 Средства поверки

\_\_\_\_\_

\_\_\_\_\_

\_\_\_\_\_

\_\_\_\_\_

\_\_\_\_\_

\_\_\_\_\_

\_\_\_\_\_

\_\_\_\_\_

8 Проведение поверки

Таблица А.1 – Внешний осмотр

Пункт методики	Наименование операции	Соответствие требованиям	
		соответствует	не соответствует
4.1	Внешний осмотр		

Таблица А.2 – Опробование

Пункт методики	Наименование операции	Соответствие требованиям	
		соответствует	не соответствует
4.2	Опробование		
	Проверка идентификационных данных ПО		

Таблица А.3 – Проверка основных погрешностей

Пункт методики	Наименование операции		Максимальное значение погрешности, %	Соответствие требованиям			
				соответствует	не соответствует		
4.4	Проверка основной приведенной погрешности измерений силы постоянного тока в диапазоне от 0 до 20 мА						
4.5	Проверка основной приведенной погрешности измерений силы постоянного тока в диапазонах:	от -5 до +5 мА					
		от -20 до +20 мА					
		от -0,1 до +0,1 А					
		от -0,2 до +0,2 А					
		от -0,5 до +0,5 А					
		от -1 до +1 А					
		от -2 до +2 А					
		от -2,5 до +2,5 А					
		от -5 до +5 А					
		от -10 до +10 А					
4.6	Проверка основной приведенной погрешности измерений напряжения постоянного тока в диапазонах:	от -1 до +1 В					
		от -10 до +10 В					
		от -100 до +100 В					
		от -1000 до +1000 В					
4.7	Проверка основной приведенной погрешности измерений силы постоянного тока в катушках ЭМП турбины	с датчиком тока ДТ-01 в диапазонах:	от -0,1 до +0,1 А				
			от -0,2 до +0,2 А				
		С датчиком тока ДТ-02 в диапазонах:	Канал 1	от -0,2 до +0,2 А			
				от -2 до +2 А			
			Канал 2	от -2 до +2 А			
				от -6,3 до +6,3 А			
		С датчиком тока ДТ-03 в диапазонах:	Канал 1	от -0,2 до +0,2 А			
				от -2 до +2 А			
			Канал 2	от -2 до +2 А			
				от -6,3 до +6,3 А			
				С адаптером тока АТ-0,2А в диапазонах:	от -0,2 до +0,2 А		
					от -2 до +2 А		



## Продолжение таблицы А.3

Пункт методики	Наименование операции	Максимальное значение погрешности	Соответствие требованиям	
			соответствует	не соответствует
4.8	Проверка основной относительной погрешности измерений частоты переменного тока в диапазоне от 1 до 70 Гц			
4.9	Проверка основной относительной погрешности измерений частоты следования импульсов в диапазоне от 1 до 4000 Гц			
4.10	Проверка основной приведенной погрешности измерений угла сдвига фазы напряжения турбогенератора	турбогенераторов с номинальной скоростью вращения 1500 об/мин		
	относительно сигнала с датчика оборотов	турбогенераторов с номинальной скоростью вращения 3000 об/мин		
4.11	Проверка основной абсолютной погрешности курсорных измерений временных интервалов			

Поверитель \_\_\_\_\_ /Ф. И. О./

« \_\_\_\_ » \_\_\_\_\_ 20 \_\_\_\_ г.