

**СИГНАЛИЗАТОР СТМ-30**  
**МЕТОДИКА ПОВЕРКИ**  
**ИБЯЛ.424339.001 РЭ**

[www.analitpribory.ru](http://www.analitpribory.ru)

## 12 Методика поверки

12.1 Настоящий раздел устанавливает методику первичной и периодической поверок сигнализатора СТМ-30.

Сигнализатор подлежит поверке при выпуске из производства и в эксплуатации.

Межповерочный интервал - один год.

### 12.2 Операции поверки

12.2.1 При проведении поверки должны быть выполнены операции в соответствии с таблицей 12.1.

Таблица 12.1

Наименование операций	Номер пункта документа а по поверке	Проведение операции при поверке	
		первичной	периодической

1	Внешний осмотр	12.7.1	Да	Да
2	Опробование	12.7.2	Да	Да
-	проверка работоспособности	12.7.2.1	Да	Да
-	проверка герметичности газовой системы блока датчика принудительного (при его наличии)	12.7.2.2 12.7.3.	Да Да	Да Нет
3	Проверка электрической прочности изоляции	12.7.4	Да	Да
4	Проверка сопротивления изоляции			
5	Определение метрологических			

Продолжение таблицы 12.1

Наименование операций	Номер пункта документа по поверке	Проведение операции при поверке	
		первичной	периодической
характеристик	12.8	Да	Да
- определение основной абсолютной погрешности сигнализатора по поверочному компоненту	12.8.1	Да	Да
- проверка времени срабатывания сигнализации	12.8.2	Да	Да

12.2.2 При получении отрицательных результатов проведения той или иной операции поверка прекращается.

### 12.3 Средства поверки

12.3.1 При проведении поверки должны быть применены средства, указанные в таблице 12.2 и поверочные газовые смеси по ТУ 6-16-2956, указанные в таблице 12.3.

Таблица 12.2

Номер пункта документа о поверке	Наименование образцового средства измерений или вспомогательного средства поверки, номер документа, регламентирующего технические требования к средству, разряд по государственной поверочной схеме и (или) основные технические характеристики
12.6.2	Ротаметр РМ-А-0,063Г УЗ, кл. 4, ТУ 25-02.070213
12.7.2.2.1	Секундомер СОПпр-2А-5, кл. 3,
12.7.3	Манометр образцовый МО-250-0,1 МПа-0,25 ГОСТ 6521
12.7.2.1.1	Установка универсальная пробойная УПУ-10М ОН 09.72029
12.7.2.1.1	Напряжение до 10 кВ, частота 50 Гц, погрешность $\pm 15$ %. Миллиамперметр М2015 кл.0,2 ГОСТ 22261 Колпачок поверочный ИВЯЛ.301121.010 (из комплекта ЗИП)

Таблица 12.3

№ ПГС	Номер по Госреестру	Компонентный состав	Номинальное значение, об.доля %, (% НКПР)	Предел допускаемого отклонения, об.доля %, (% НКПР)	Предел допускаемой погрешности, об.доля %, (% НКПР)
1		Воздух	-	-	-
2	3906-87	Метан	1,82 (41,4)	$\pm 0,06$ (1,4)	$\pm 0,04$ (0,9)
3	3905-87	Воздух Метан Воздух	остальное 0,77 (17,6) остальное	$\pm 0,06$ (1,4)	$\pm 0,04$ (0,9)

## Примечания

1. ПГС №3 применяется для поверки сигнализаторов СТМ-30-50 ...СТМ-30-57.
- 2 100 % НКПР соответствует объемной доли метана 4,40 %.

## Примечания

1 Допускается применение других средств поверки, отличных от перечисленных, при условии обеспечения необходимой точности.

2 Поверочные газовые смеси поставляются по ТУ6-16-2956 ФГУП СПО "Аналитприбор". Допускается применение поверочных газовых смесей, изготовленных другими предприятиями и аттестованных в установленном порядке.

### 12.4 Требования безопасности

12.4.1 При проведении поверки должны быть соблюдены следующие требования безопасности:

1) должны выполняться требования техники безопасности в соответствии с "Правилами устройства и безопасной эксплуатации сосудов, работающих под давлением" (ПБ 03-576-03), утвержденные постановлением № 91 ГГТН РФ от 11.06.2003 г.;

2) должны соблюдаться требования техники безопасности для защиты персонала от поражения электрическим током;

3) не допускается сбрасывать ПГС-ГСО в атмосферу рабочих помещений;

4) помещение должно быть оборудовано приточно-вытяжной вентиляцией.

### 12.5 Условия поверки

12.5.1 При проведении поверки должны быть соблюдены следующие условия:

1) температура окружающей среды  $(20 \pm 5) ^\circ\text{C}$ ;

2) относительная влажность окружающего воздуха от 30 до 80 %;

3) атмосферное давление (84-106,7) кПа [(630-800)мм рт.ст.];

[www.analitpribory.ru](http://www.analitpribory.ru)



4) напряжение переменного тока от 187 до 242 В или постоянного тока от 20,4 до 26,4 В - при переходе на резервное питание (для сигнализаторов СТМ-30 ... СТМ-30-07, СТМ-30-30, СТМ-30-31);

5) частота питания переменного тока ( $50 \pm 1$ ) Гц;

6) механические воздействия и внешние электрические и магнитные поля должны находиться в пределах, не влияющих на метрологические характеристики сигнализатора;

7) для сигнализаторов с принудительной подачей контролируемой среды допустимое содержание пыли, влаги и агрессивных смесей в воздухе питания по ГОСТ 17433, класс загрязненности 5; изменение давления в линии сжатого воздуха  $\pm 10$  % от установленного значения.

## 12.6 Подготовка к поверке

12.6.1 Перед проведением поверки необходимо выполнить следующие подготовительные операции:

ознакомиться с руководством по эксплуатации сигнализатора и подготовить сигнализатор к работе;

выполнить мероприятия по обеспечению условий безопасности;

выдержать сигнализатор и ПГС-ГСО при температуре поверки не менее 24 ч;

проверить комплектность сигнализатора в соответствии с нормативно-технической документацией;

подключите сигнализатор согласно схеме электрических соединений, изображенной в приложении 5.

Примечание - для поверки сигнализаторов СТМ-30-50 ... СТМ-30-57 подключите миллиамперметр к контактам клеммы Х12.

12.7 Проведение поверки

12.7.1 Внешний осмотр

[www.analitpribory.ru](http://www.analitpribory.ru)

12.7.1.1 При проведении внешнего осмотра сигнализатора должно быть установлено:

1) отсутствие механических повреждений (царапин, вмятин и др.), влияющих на метрологические характеристики сигнализаторов;

2) наличие пломб;

3) наличие маркировки блоков сигнализатора в соответствии с НТД на сигнализаторы;

4) исправность органов управления, настройки и коррекции (кнопки, переключатели и др.).

12.7.2 Опробование

12.7.2.1 Проверка работоспособности

12.7.2.1.1 Проверку работоспособности проводить согласно п. 9.7.

12.7.2.2 Проверка герметичности газовой системы блока датчика принудительного

12.7.2.2.1 Проверку герметичности газовой системы блока датчика принудительного давлением 29,4 кПа (0,3 кгс/см<sup>2</sup>) производить воздухом на установке, собранной по схеме, приведенной на рисунке 12.1.

12.7.2.2.2 Перед проверкой необходимо произвести следующие операции:

1) перевести кран поз. 7 в положение "Контроль";

2) заглушить штуцера поз.1,8;

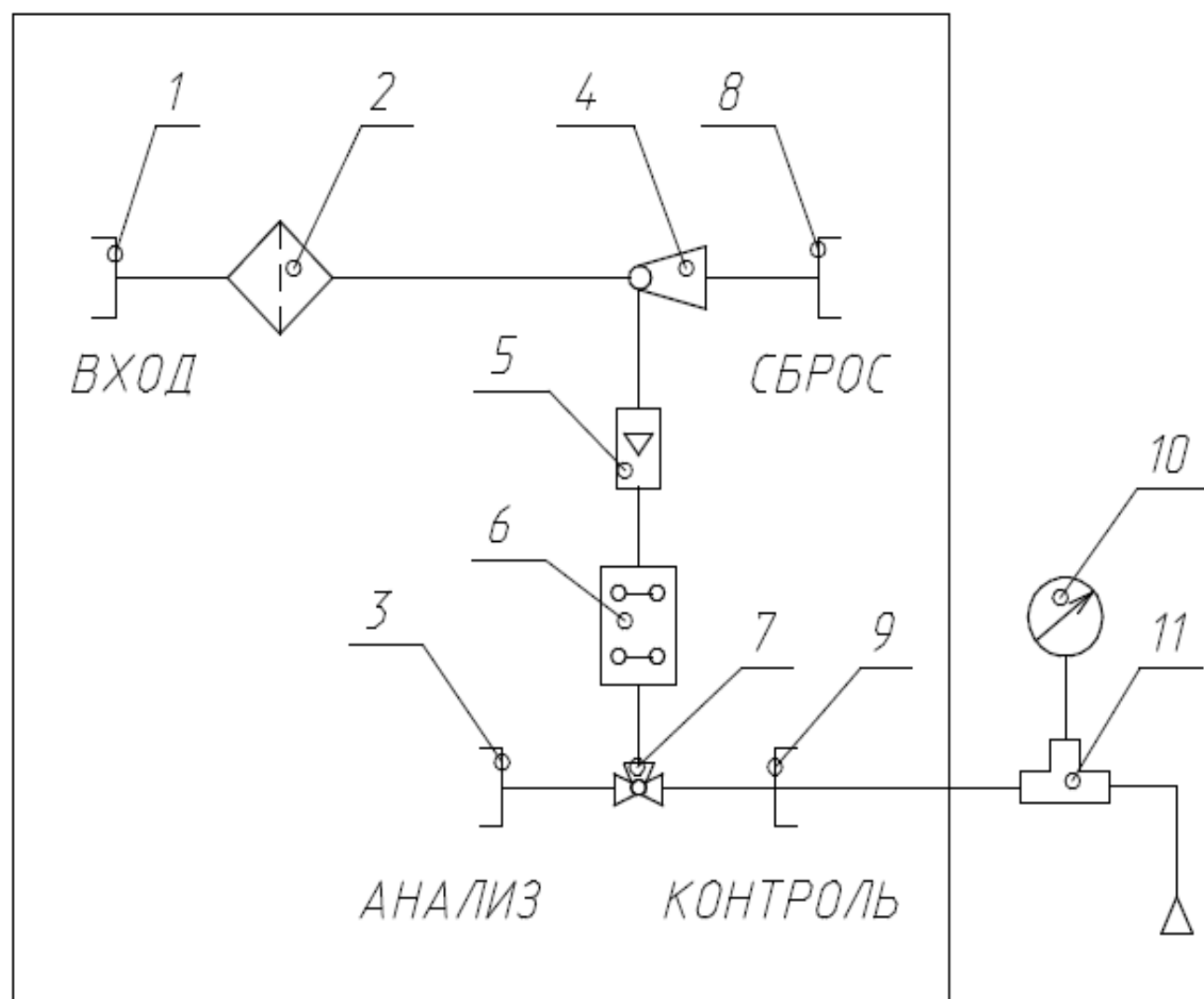
3) подать сжатый воздух и по манометру установить давление 29,4 кПа (0,3 кгс/см<sup>2</sup>);

4) перекрыть сжатый воздух до манометра.

Замерить по манометру спад давления.

12.7.2.2.3 Блок датчика принудительный считается выдержавшим испытание, если спад давления в течение 2 мин не превышает 2,94 кПа (0,03 кгс/см<sup>2</sup>) при избыточном давлении в системе 29,4 кПа (0,3 кгс/см<sup>2</sup>).

[www.analitpribory.ru](http://www.analitpribory.ru)



- 1, 3, 8, 9 - штуцер;
- 2 - фильтр;
- 4 - эжектор;
- 5 - ротаметр РМА-0,063;
- 6 - датчик;
- 7 - кран;
- 10 - манометр образцовый;
- 11 - трубка

Рисунок 12.1 - Схема установки для проверки герметичности блока датчика принципиального

### 12.7.3 Проверка электрической прочности изоляции

12.7.3.1 Проверку электрической прочности изоляции проводить для БСП на пробойной установке мощностью не менее 0,5 кВА.

Электрическое питание должно быть отключено. Блок датчика должен быть отсоединен от БСП.

Для сигнализаторов СТМ-30 ... СТМ-30-07, СТМ-30-30, СТМ-30-31 испытательное напряжение 1500 В прикладывать между соединенными вместе контактами клемм Х1.1, Х1.2 и соединенными вместе контактами клемм Х4.1, Х4.2.

Для сигнализаторов СТМ-30-50 ... СТМ-30-57 испытательное напряжение 1500 В прикладывать между соединенными вместе контактами клемм Х2.1, Х2.2, Х2.3 и соединенными вместе контактами клемм Х7.1, Х7.2, а также между соединенными вместе контактами клемм Х2.1, Х2.2, Х2.3 и контактами клемм Х6.1, Х6.2.

Подачу испытательного напряжения начинать от нуля или величины рабочего напряжения. Поднимать напряжение плавно или ступенями, не превышающими 10 % испытательного напряжения, за время от 5 до 20 с.

Испытуемые цепи выдержать под испытательным напряжением в течение 1 мин, после чего напряжение плавно или ступенями снизить до нуля или близкого к рабочему за время от 5 до 20 с.

Сигнализатор считается выдержавшим испытание, если в процессе испытаний не было пробоя или поверхностного разряда.

Примечание. .Допускается на Украине проверку по п.12.7.3 на периодических испытаниях не проводить.

12.7.4 Проверка электрического сопротивления изоляции

12.7.4.1 Блок датчика должен быть отсоединен от БСП, электрическое питание должно быть отключено.

12.7.4.2 Для сигнализаторов СТМ-30 ...СТМ-30-07, СТМ-30-30, СТМ-30-31 испытательное напряжение 500 В прикладывать между соединенными вместе контактами клемм Х1.1, Х1.2 и соединенными вместе контактами клемм Х4.1, Х4.2.

Для сигнализаторов СТМ-30-50 ... СТМ-30-57 испытательное напряжение 500 В прикладывать между соединенными вместе контактами клемм Х2.1, Х2.2, Х2.3 и соединенными вместе контактами клемм Х7.1, Х7.2, а также между соединенными вместе контактами клемм Х2.1, Х2.2, Х2.3 и контактами клемм Х6.1, Х6.2.

12.7.4.3 Отсчет показаний проводить через 10 с или , если показания не устанавливаются, через 1 мин после приложения испытательного напряжения.

12.7.4.4 Результат проверки считается положительным, если электрическое сопротивление изоляции сигнализатора не менее 40 МОм.

12.8 Определение метрологических характеристик

12.8.1 Определение основной абсолютной погрешности сигнализатора

12.8.1.1 Определение основной абсолютной погрешности проводить на установке, собранной по схеме (см. рисунок 12.2 и рисунок 12.3), поочередным пропуском ПГС № 1, № 2. Технические характеристики ПГС приведены в таблице 12.3.

ПГС подавать в последовательности 1-2-1-2. Расход ПГС-ГСО  $(48 \pm 5)$  л/ч  $(0,8 \pm 0,08)$  л/мин.

Проверку основной абсолютной погрешности на каждой смеси производить следующим образом:

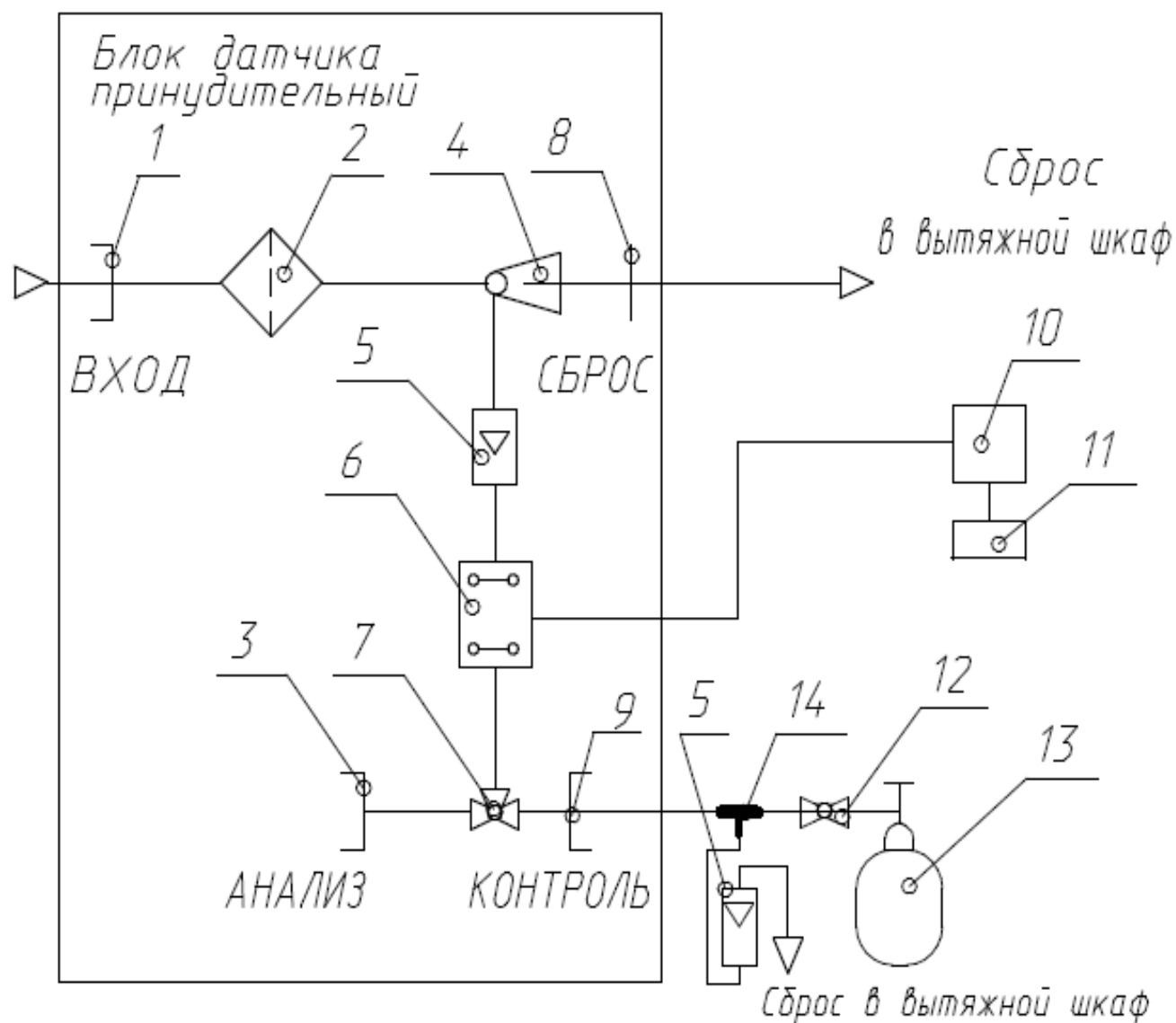
- подать ПГС на датчик (см. рисунок 12.3), кран 7 в положение «Контроль»,

- по истечении не менее 3 мин зафиксировать его показания в % НКПР для сигнализаторов СТМ-30 ... СТМ-30-07, СТМ-30-50 ... СТМ-30-57 и в об. д. % для сигнализаторов СТМ-30-30, СТМ-30-31.

Значение основной абсолютной погрешности ( $\Delta_d$ ) в точке проверки определять по формуле:



[www.analitpribory.ru](http://www.analitpribory.ru)



- 1 - штуцер для подсоединения линии сжатого воздуха;
- 2 - фильтр ИБЯЛ.713131.004;
- 3 - штуцер входа анализируемой смеси,
- 4 - эжектор;
- 5 - индикатор расхода ИБЯЛ.418621.002;
- 6 - датчик;
- 7 - кран (в режиме измерения находится в положении "Анализ", при проведении поверки - в положении "Контроль");
- 8 - штуцер для подсоединения линии сброса;
- 9 - штуцер входа ПГС-ГСО при проведении поверки;
- 10 - блок сигнализации и питания;
- 11 - амперметр (для сигнализаторов СТМ-30-53, СТМ-30-57);
- 12 - вентиль точной регулировки;
- 13 - баллон ПГС-ГСО, используемый при поверке сигнализатора.
- 14 - тройник;

$$\Delta_d = A_j - A_o, \quad (12.1)$$

где  $A_j$  - показание сигнализатора, % НКПР для сигнализаторов СТМ-30 ... СТМ-30-07, СТМ-30-50 ... СТМ-30-57, об. д. % для сигнализаторов СТМ-30-30, СТМ-30-31;

$A_o$  - действительное значение концентрации измеряемого компонента в поверяемой точке, взятое из паспорта на ПГС, % НКПР для сигнализаторов СТМ-30 ... СТМ-30-07, СТМ-30-50 ... СТМ-30-57, об. д. % для сигнализаторов СТМ-30-30, СТМ-30-31.

**Примечание** - Для сигнализаторов СТМ-30-50 ... СТМ-30-57 показание определяется по формуле:

$$A = \frac{I - I_o}{K_p}, \quad (12.2)$$

где  $I$  - выходной сигнал блока сигнализации и питания, мА;

$I_o$  - 4 мА;

$K_p$  - коэффициент пропорциональности, равный 0,32 мА/ % НКПР;

$A$  - показание сигнализатора, % НКПР.

12.8.1.2 Полученные значения основной абсолютной погрешности

должны быть в пределах для сигнализаторов:

СТМ-30 ... СТМ-30-07, СТМ-30-50 ... СТМ-30-57  
 $\pm 5$  % НКПР,

СТМ-30-30, СТМ-30-31  $\pm$   
 0,25 об.д.% .

## 12.8.2 Проверка времени срабатывания сигнализации

12.8.2.1 Проверку производить на установке, собранной по схеме (см. рисунок 12.2 или рисунок 12.3), в следующей последовательности:

1) установить " Порог 2 ":

25 % НКПР - для сигнализаторов СТМ-30 ...  
СТМ-30-07;

1,32 об. д. % - для сигнализаторов СТМ-30-  
30, СТМ-30-31;

подсоединить баллон с ПГС N2

www.analitpribory.ru

2) для сигнализаторов СТМ-30-50... СТМ-30-57 подсоединить к установке баллон с ПГС №3 с содержанием метана  $(17,6 \pm 1,1) \% \text{ НКПР}$  в воздухе.

В случае отсутствия данной ПГС проверку проводить путем имитации следующим образом: подсоединить к установке баллон с ПГС №2, подать ПГС; переменным резистором " $\Delta$ ", (а при необходимости и переменным резистором " $>0<$ ") блока датчика установить показание по миллиамперметру, подключенному к клеммам X12.1 и X12.2 блока сигнализации и питания, 9,63 мА, что соответствует 17,6 % НКПР. Подать ПГС №1, при этом допускается загорание индикатора "ОТКАЗ ВД". После проверки времени срабатывания сигнализации произвести корректировку сигнализатора.

Примечание - На территории Украины проверку времени срабатывания сигнализаторов СТМ-30-50...СТМ-30-57 проводить только с использованием ПГС №3.

3) открыть вентиль на баллоне и вентилем точной регулировки установить расход ПГС по индикатору расхода;

4) закрыть вентиль на баллоне, вентиль точной регулировки оставить открытым и отсоединить баллон;

5) продуть датчик воздухом из баллона или из помещения (для сигнализаторов с принудительной подачей смеси), отсоединить подводящую газ трубку от поверочного колпачка поз.9 (см. рисунок 12.2) или входа «Контроль» (см. рисунок 12.3)

6) при проверке сигнализаторов СТМ-30 ... СТМ-30-31 убедиться в том что, контакты реле "ПОР 1-1" и "ПОР 1-2" (клеммы X8.1 и X 8.2) замкнуты, а контакты реле "ПОР 1-2" и "ПОР 1-3" (клеммы X8.2 и X9.1) - разомкнуты ; контакты реле "ПОР2-1" и "ПОР 2-2" (клеммы X10.1 и X10.2) замкнуты, а контакты реле "ПОР 2-2" и "ПОР 2-3" (контакты X10.2 и X11.1) - разомкнуты, контакты реле "ПОР2-1" " и "ПОР 2-2" " (клеммы X11.2 и X12.1) замкнуты, а контакты реле "ПОР2-2" " и "ПОР 2-3" " (клеммы X12.1 и X12.2) разомкнуты (см. рисунки 1 и 2 приложения 5).

При проверке сигнализаторов СТМ-30-50 ... СТМ-30-57 убедиться в том, что контакты реле "ПОР 1-1" и "ПОР 1-2"

(клеммы X10.1 и X 9.2) замкнуты, а контакты реле "ПОР 1-2" и "ПОР 1-3" (клеммы X9.1 и X9.2) разомкнуты ; контакты реле "ПОР 2-1" и "ПОР 2-2" (клеммы X5.1 и X4.2)- замкнуты, а контакты реле "ПОР 2-2" и "ПОР 2-3" (клеммы X4.2 и X 4.1) - разомкнуты; контакты реле "ПОР 2-1" " и "ПОР 2-2" " (клеммы X11.2 и X 11.1) - замкнуты, а контакты реле "ПОР 2-2" и "ПОР 2-3" (клеммы X 11.1 и X10.2) - разомкнуты (см. рисунок 3 приложения 5);

7) подключить баллон с ПГС, открыть вентиль на баллоне, подсоединить подводящую газ трубку к поверочному колпачку поз.9 (см. рисунок 12.2) или входу «Контроль» (см. рисунок 12.3) и включить секундомер. Не бо-

лее, чем через 7 с сигнализация должна сработать, должен загореться индикатор "Порог 1", "Порог 2"; должны сработать реле "Порог 1", "Порог 2", то есть при проверке сигнализаторов СТМ-30 ... СТМ-30-31

контакты реле "ПОР 1-1" и "ПОР 1-2" (клеммы X8.1 и X 8.2) должны разомкнуться, а контакты реле "ПОР 1-2" и "ПОР 1-3" (клеммы X8.2 и X9.1) должны замкнуться; контакты реле "ПОР2-1" и "ПОР 2-2" (клеммы X10.1 и X10.2) должны разомкнуться, а контакты реле "ПОР 2-2" и "ПОР 2-3" (контакты X10.2 и X11.1) - замкнуться;

контакты реле "ПОР2-1" " и "ПОР 2-2" " (клеммы X11.2 и X12.1) должны разомкнуться, а контакты реле "ПОР2-2" " и "ПОР 2-3" " (клеммы X12.1 и X12.2) - должны замкнуться (см. рисунки 1 и 2 приложения 5).

При проверке сигнализаторов СТМ-30-50 ... СТМ-30-57 контакты реле "ПОР 1-1" и "ПОР 1-2" (клеммы X10.1 и X 9.2) должны разомкнуться, а контакты реле "ПОР 1-2" и "ПОР 1-3" (клеммы X9.1 и X9.2) должны замкнуться; контакты реле "ПОР 2-1" и "ПОР 2-2" (клеммы X5.1 и X4.2) - должны разомкнуться, а контакты реле "ПОР 2-2" и "ПОР 2-3" (клеммы X4.2 и X 4. 1) - замкнуться; контакты реле "ПОР 2-1" и "ПОР 2-2" (клеммы X11.2 и X 11.1) - должны разомкнуться, а контакты реле "ПОР 2-2" и "ПОР2-3" (клеммы X 11.1 и X10.2) - должны замкнуться (см.рисунок 3 приложения 5);

8) закрыть вентиль на баллоне. В случае использования ПГС №2 при проверке СТМ-30-50...СТМ30-57 - откорректировать ноль и чувствительность после проверки. В сигнализаторах СТМ-30 ... СТМ-30-07, СТМ-30-30, СТМ-30-31 установить исходное значение «Порог 2».

2.8.2.2 Сигнализатор считается выдержавшим испытания, если время срабатывания сигнализации не более 7 с., а коммутация контактов реле происходит в соответствии с требованиями п.12.8.2.1.

## 12.9 Оформление результатов поверки

12.9.1 Результаты поверки оформляют протоколом произвольной формы.

12.9.2 Сигнализатор, удовлетворяющий требованиям настоящей методики по поверке, признают годным к применению и клеймят путем нанесения оттиска поверительного клейма на корпусе сигнализатора (см. рисунки 4.1; 4.2, 4.2а).

12.9.3 При отрицательных результатах поверки сигнализатор подлежит ремонту, после чего опять подвергается поверке.

[www.analitpribory.ru](http://www.analitpribory.ru)