

ОКП 422210

Согласовано

Директор
ООО «НПК «Энергосервис-Резерв»
А. В. Губерт
2016 г.



Утверждаю
Заместитель директора
ФГУП «СНИИМ»
Б. С. Коптев
2016 г.

Комплексы оперативного контроля

“Эксперт Д”

МЕТОДИКА ПОВЕРКИ

422210.001.78796572.2016 ДМП

Новосибирск

2016 г.

Настоящая методика поверки распространяется на комплексы оперативно-го контроля «Эксперт Д» (далее – комплексы) и устанавливает порядок, методы и средства их поверки.

Интервал между поверками 1 год.

Инв.№ подл.	Подл. и дата		Взаим. инв.№		Инв.№ дубл.		Подл. и дата		
	Изм	Лист	№ докум.	Подп.	Дата	422210.001.78796572.2016 ДМП			
	Разраб.								
Пров.					Лит.	Лист	Листов		
Н.контр						2	1		
Утв.					Комплексы оперативного контроля «Эксперт Д» Методика поверки				

1 Операции поверки

1.1 При проведении поверки должны выполняться операции, указанные в таблице 1.

Таблица 1

Наименование операции	Номер пункта методики
Внешний осмотр	6.1
Опробование	6.2
Проверка параметров питания датчиков вибрации	6.3
Проверка погрешности измерения частоты вращения	6.4
Проверка погрешности измерения напряжения	6.5
Проверка рабочего диапазона частот при измерении средне-квадратического значения напряжения	6.7

ИНВ.№ подп. | Годп. и дата | Взам.инв.№ | Инв.№ дубл. | Годп. и дата

Изм	Лист	№ докум.	Подп.	Дата
-----	------	----------	-------	------

422210.001.78796572.2016 ДМП

Лист

3

2 Средства поверки

2.1 При проведении поверки комплексов должны применять средства измерения (СИ) и вспомогательное оборудование, указанные в таблице 2.

Таблица 2.

Наименование средства измерений	Характеристики	Рекомендуемое средство	Номер пункта методики
Генератор сигналов специальной формы	Частота выходного синусоидального сигнала от 1 Гц до 40 кГц Основная погрешность установки частоты выходного сигнала $\leq 0,005\%$; Размах напряжения выходного сигнала от 2 мВ до 20 В Режим генерации прямоугольных импульсов (меандра)	ГСС-05	6.5, 6.7
Мультиметр	Диапазон измерений от 10 мкВ до 300 В, погрешность $\leq 0,1\%$ Диапазон частот входных сигналов от 10 Гц до 40 кГц Измерение сопротивления от 100 Ом до 10 кОм, погрешность $\leq 0,1\%$	Agilent 34401A	6.2, 6.3, 6.5, 6.7
Источник постоянного напряжения	Выходное напряжение постоянного тока до 20 В	АКИП 1112	6.5

2.2 Все применяемые СИ должны иметь неистекший срок поверки.

2.3 Допускается использование СИ, отличных от рекомендуемых, обеспечивающих измерение соответствующих параметров с точностью не хуже, чем указано в таблице 2.

Инв. № подл. | Подп. и дата | Взам. инв. № | Инв. № дубл. | Подп. и дата

3 Требования к квалификации поверителей

3.1 К поверке комплексов допускаются лица, освоившие работу с комплексом, эталонами и используемым вспомогательным оборудованием, изучившие настоящую методику поверки, аттестованные в соответствии с порядком, установленным законодательством РФ.

Инв.№ подл.	Подп. и дата	Взам.инв.№	Инв.№ дубл.	Подп. и дата
Изм	Лист	№ докум.	Подп.	Дата

422210.001.78796572.2016 ДМП

Лист

5

4 Требования безопасности

4.1 При проведении поверки необходимо соблюдать требования безопасности, предусмотренные "Правилами эксплуатации электроустановок потребителей", ГОСТ 12.2.007.0-75, ГОСТ Р 51350-99.

Инв.№ подл.	Подп. и дата	Взам.инв№	Инв.№ дубл.	Подп. и дата
Изм	Лист	№ докум.	Подп.	Дата
422210.001.78796572.2016 ДМП				Лист
				6

5 Условия поверки и подготовка к ней

5.1 Потребитель, предъявляющий комплекс в поверку, должен представить (по требованию организации, проводящей поверку) настоящую методику поверки, руководство по эксплуатации и формуляр.

5.2 Поверка комплекса должна проводиться в нормальных условиях применения:

- температура окружающего воздуха $(20 \pm 5) ^\circ\text{C}$;
- относительная влажность воздуха от 30 % до 80 %;
- атмосферное давление от 84 кПа до 106 кПа.

5.3 Перед проведением поверки комплекс должен быть выдержан в нормальных условиях применения не менее трёх часов.

Инв.№ подл. Подл. и дата Взам.инв.№ Инв.№ дубл. Подп. и дата

Изм	Лист	№ докум.	Подп.	Дата

422210.001.78796572.2016 ДМП

Лист

7

6 Проведение поверки

6.1 Внешний осмотр.

6.1.1 Проверяют комплектность представленного на поверку комплекса на соответствие комплектности, указанной в формуляре.

6.1.2 Визуально проверяют наличие и целостность маркировки комплекса; отсутствие механических повреждений корпуса блока обработки и управления (БОК) и датчика частоты вращения (ДО); надёжность крепления элементов конструкции; исправность и чистоту кабелей и разъёмов; наличие и состояние пломб.

6.1.3 Маркировка комплекса, расположение и целостность пломб должны соответствовать разделу «Маркировка и пломбирование» руководства по эксплуатации.

6.1.4 Не допускаются к дальнейшей поверке комплексы, у которых при осмотре выявлены следующие несоответствия или дефекты:

- отсутствует руководство по эксплуатации или формуляр;
- маркировка отсутствует или не соответствует данным руководства по эксплуатации;
- отсутствуют или нарушены пломбы;
- отсутствуют, расшатаны или повреждены детали корпуса, индикаторы;
- внутри комплекса имеются незакрепленные части;
- имеются нарушения зажимов внешних соединений, наличие на них следов чрезмерного нагрева, оплавления или обугливания.

6.2 Опробование.

6.2.1 Включить БОК. Дождаться окончания загрузки операционной системы. Запустить программу проведения измерений `measure`, для чего выбрать программу из меню автозапуска или введя в командной строке команду:

```
./measure -qws
```

6.2.2 Должно появиться основное окно программы, соответствующее рисунку 1.

Инв.№ подл. Подп. и дата Взам.инв.№ Инв.№ дубл. Подп. и дата

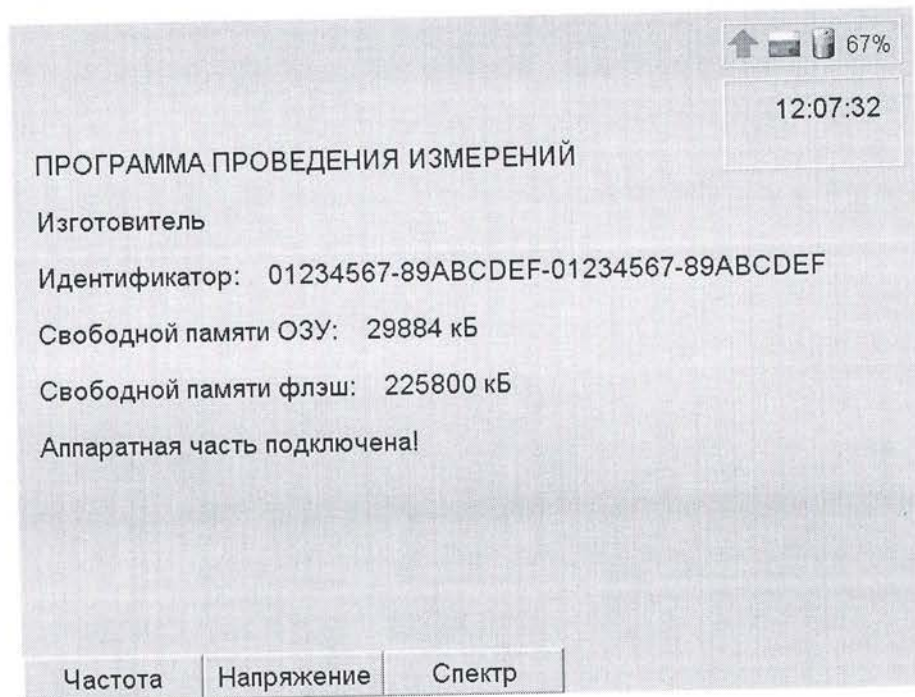


Рисунок 1. Основное окно программы

6.2.3 Проверить соответствие значения идентификатора значению, приведённому в формуляре на комплекс.

6.2.4 Выбрать пункт меню «Частота» нажатием кнопки F3. Должно появиться окно измерения частоты вращения, соответствующее рисунку 2.

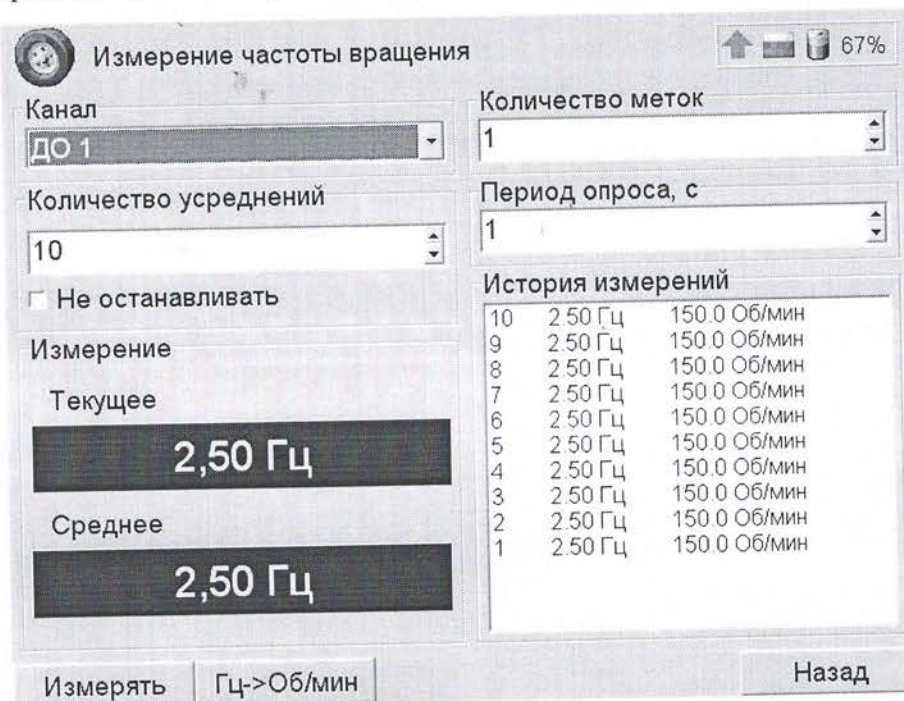


Рисунок 2. Окно измерения частоты вращения

6.2.5 Подключить датчик частоты вращения к разъёму «ДО1».

6.2.6 Установить следующие параметры измерения:

Инд.№ подп.	Подп. и дата
Взам.инв№	Инд.№ дубл.
Подп. и дата	Подп. и дата

Изм	Лист	№ докум.	Подп.	Дата
-----	------	----------	-------	------

Канал – «ДО1»;
 Количество меток – 1;
 Период опроса, с – 0,5;
 Количество усреднений – 10;
 Не останавливать – установлено.

6.2.7 Переключение между полями производить кнопкой «ТАВ», выбор канала производить кнопками курсора, ввод количества меток, периода опроса и количества усреднений производить с кнопок цифровой клавиатуры, значение пункта «не останавливать» изменять кнопкой «Пробел».

6.2.8 Начать измерение частоты вращения, выбрав пункт меню «Измерять» нажатием кнопки F3. Провести перед рабочей частью датчика частоты вращения на расстоянии 1-2 см меткой (оптической или магнитной в зависимости от типа датчика). В полях «Текущее» и «Среднее» должны появиться значения измеряемой величины. В таблице «История измерений» должны появиться записи, состоящие из порядкового номера измерения и результата измерения в [Гц] и [об/мин].

6.2.9 Переключить единицы измерения частоты вращения, выбрав соответствующий пункт меню нажатием кнопки F4. Единицы измерения в полях «Текущее» и «Среднее» должны измениться.

6.2.10 Повторить 6.2.5...6.2.8 для всех каналов измерения частоты вращения, выведенных на разъёмы для данной модификации БОК.

6.2.11 Остановить измерение, выбрав пункт меню «Остановить» нажатием кнопки F3.

6.2.12 Вернуться к основному окну программы, выбрав пункт меню «Назад» нажатием кнопки F7.

6.2.13 Выбрать пункт меню «Напряжение» нажатием кнопки F4. Должно появиться окно настройки измерения напряжения, соответствующее рисунку 3.

Инв.№ подп. Подп. и дата Взам. инв.№ Инв.№ дубл. Подп. и дата

Изм	Лист	№ докум.	Подп.	Дата
-----	------	----------	-------	------

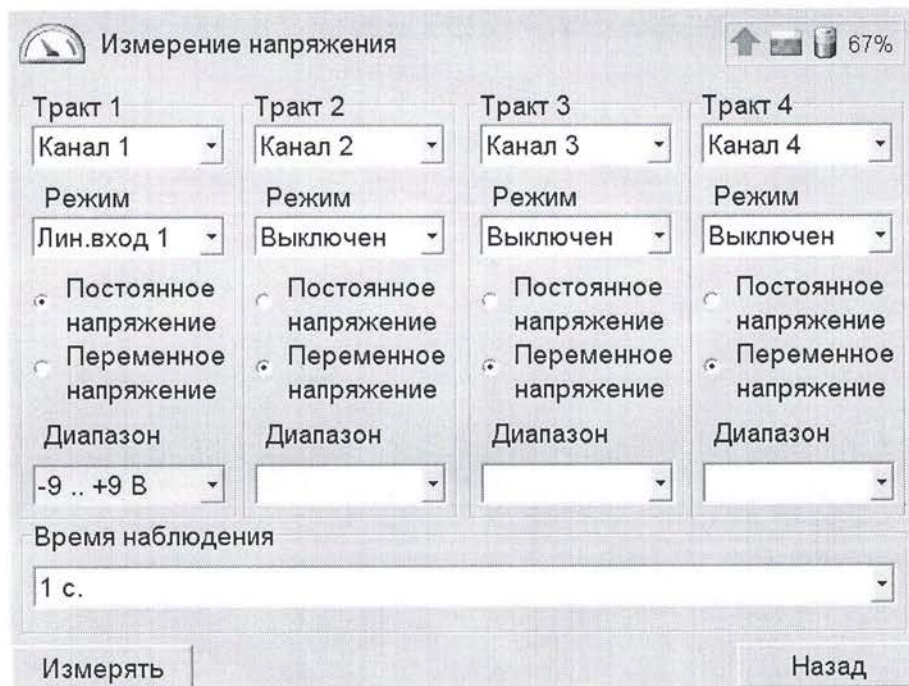


Рисунок 3. Окно настройки измерения напряжения

6.2.14 Установить следующие параметры измерения для всех трактов:

- Каналы – «Канал 1», «Канал 2», «Канал 3», «Канал 4»;
- Режим работы – «ВД03»;
- Измеряемый параметр – «Постоянное напряжение»;
- Время наблюдения – 0,5 с.

Переключение между полями производить кнопкой «ТАВ», выбор канала, режима работы, диапазона измерения и времени наблюдения производить кнопками курсора, выбор измеряемого параметра производить кнопкой «Пробел».

6.2.15 Начать измерение напряжение, выбрав пункт меню «Измерять» нажатием кнопки F3. Должно появиться окно проведения измерения напряжения, соответствующее рисунку 4. Измерение должно начаться автоматически.

Инд. № подл.	Подп. и дата
Взам. инв. №	Инв. № дубл.
Подп. и дата	Подп. и дата



Рисунок 4. Окно проведения измерения напряжения

6.2.16 Проверить мультиметром наличие напряжения (15 ± 1) В на разъёмах, соответствующих каналам 1, 2, 3 и 4.

6.2.17 Вернуться к окну настройки измерения напряжения, выбрав пункт меню «Назад» нажатием кнопки F7.

6.2.18 Повторить 6.2.14...6.2.17 для всех каналов измерения, выведенных на разъёмы для данной модификации БОК.

6.2.19 Вернуться к основному окну программы, выбрав пункт меню «Назад» нажатием кнопки F7.

6.2.20 Выбрать пункт меню «Спектр» нажатием кнопки F5. Должно появиться окно настройки вычисления спектра, соответствующее рисунку 5.

Индв.№ подп. Подп. и дата Взам.инв№ инв.№ дубл. 1 Юдп. и дата

Изм	Лист	№ докум.	Подп.	Дата
-----	------	----------	-------	------

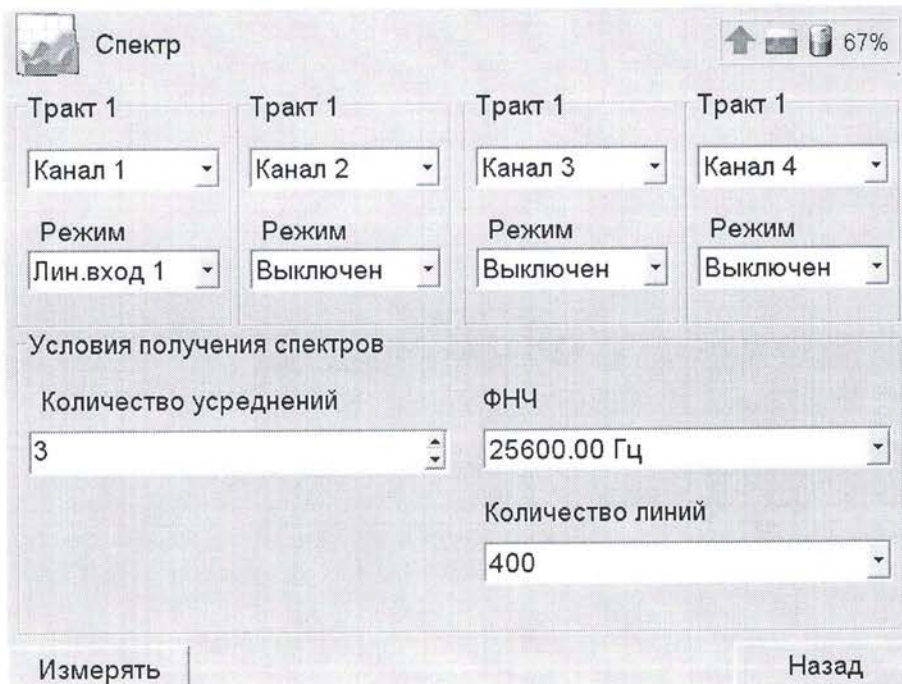


Рисунок 5. Окно настройки вычисления спектра

6.2.21 Установить следующие параметры для всех трактов:

Каналы	–	«Канал 1», «Канал 2», «Канал 3», «Канал 4»;
Режим работы	–	«ВД03»;
Количество усреднений	–	3;
ФНЧ	–	25600;
Количество линий	–	400.

Переключение между полями производить кнопкой «ТАВ», выбор канала, режима работы, ФНЧ и количества линий производить кнопками курсора, количество усреднений ввести с цифровой клавиатуры.

6.2.22 Начать измерение напряжение, выбрав пункт меню «Измерять» нажатием кнопки F3. Должно появиться окно проведения вычисления спектра, соответствующее рисунку 6. Измерение должно начаться автоматически. По завершению измерения в строке статуса должна появиться надпись «Измерение завершено».

Подп. и дата

Инв.№ дубл.

Взам.инв.№

Подп. и дата

Инв.№ подп.

Изм	Лист	№ докум.	Подп.	Дата



Рисунок 6. Окно проведения вычисления спектра

6.2.23 Вернуться к окну настройки вычисления спектра, выбрав пункт меню «Назад» нажатием кнопки F7. Вернуться к основному окну программы, выбрав пункт меню «Назад» нажатием кнопки F7.

6.2.24 Завершить работу с программой, нажав на кнопку питания на лицевой панели БОК. Должно появиться окно завершения работы.

6.2.25 Выключить БОК, выбрав пункт «Да» нажатием кнопки F3.

6.2.26 Результат опробования считается положительным, если выполняются следующие условия:

- идентификатор программы соответствует приведённому в формуляре;
- для всех каналов измерения частоты вращения, выведенных на разъёмы для данной модификации БОК, датчик оборотов реагирует на метку;
- для всех каналов измерения напряжения, выведенных на разъёмы для данной модификации БОК, в момент измерения в режиме «ВД03» на разъёме присутствует напряжение (15 ± 1) В;
- были построены спектры сигналов для всех трактов.

6.3 Проверка параметров питания датчиков вибрации.

6.3.1 Включить БОК и запустить программу проведения измерений. Выбрать пункт «Напряжение».

Инв.№ подп. Подп. и дата Взам.инв№ Инв.№ дубл. Подп. и дата

- 6.3.2 Установить следующие параметры измерения для всех трактов:
- Каналы – «Канал 1», «Канал 2», «Канал 3», «Канал 4»;
- Режим работы – «ВД03»;
- Измеряемый параметр – «Постоянное напряжение»;
- Время наблюдения – 0,5 с.

6.3.3 Начать измерение напряжения.

6.3.4 Подключить мультиметр по схеме измерения постоянного тока к разъёму «Канал 1». После окончания переходных процессов зафиксировать показания мультиметра с точностью до 0,01 мА.

6.3.5 Повторить 6.3.4 для разъёмов «Канал 2», «Канал 3», «Канал 4».

6.3.6 Подключить мультиметр по схеме измерения постоянного напряжения к разъёму «Канал 1». После окончания переходных процессов зафиксировать показания мультиметра с точностью до 0,01 В.

6.3.7 Повторить 6.3.6 для разъёмов «Канал 2», «Канал 3», «Канал 4».

6.3.8 Определить для каждого тракта (номер тракта соответствует номеру канала) собственное сопротивление, ограничивающее ток потребления датчика вибрации в режиме «ВД03», $R_{ВД03}$, кОм, по формуле:

$$R_{ВД03} = \frac{U_{ВД03}}{I_{В03}}, \quad (1)$$

где $I_{ВД03}$ – измеренное для тракта мультиметром значение постоянного тока, мА;

$U_{ВД03}$ – измеренное для тракта мультиметром значение постоянного напряжения, В.

6.3.9 Вернуться к окну настройки измерения напряжения.

6.3.10 Изменить режим работы всех трактов на «ICP».

6.3.11 Начать измерение напряжения.

6.3.12 Подключить мультиметр по схеме измерения постоянного тока к разъёму «Канал 1». После окончания переходных процессов зафиксировать показания мультиметра с точностью до 0,1 мА.

6.3.13 Повторить 6.3.12 для разъёмов «Канал 2», «Канал 3», «Канал 4».

Инв.№ подл.	Подп. и дата	Взам.инв№	Инв.№ дубл.	Подп. и дата	422210.001.78796572.2016 ДМП	Лист
						15
Изм	Лист	№ докум.	Подп.	Дата		

6.3.14 Подключить мультиметр по схеме измерения постоянного напряжения к разъёму «Канал 1». После окончания переходных процессов зафиксировать показания мультиметра с точностью до 0,1 В.

6.3.15 Повторить 6.3.14 для разъёмов «Канал 2», «Канал 3», «Канал 4».

6.3.16 Результат проверки считается положительным, если для всех трактов в режиме работы тракта «ВД03», напряжение питания соответствует $(15 \pm 0,5)$ В и собственное сопротивление соответствует (2000 ± 200) Ом, в режиме работы тракта «ICP» напряжение питания соответствует (22 ± 2) В и сила тока соответствует (4 ± 2) мА.

6.4 Проверка погрешности измерения частоты вращения.

6.4.1 Основная относительная погрешность комплекса при измерении частоты вращения определяется по результатам измерения частоты вращения в контрольных точках (75; 150; 300; 600; 1200; 2400; 4800; 7200) об/мин.

6.4.2 Подключить генератор согласно схеме приложения А. Проверка проводится отдельно для каждого канала измерения частоты вращения в соответствии с модификацией комплекса.

6.4.3 Установить на генераторе режим генерации импульсов положительной полярности со следующими параметрами: напряжение нижнего уровня сигнала 0,1 В; напряжение верхнего уровня сигнала 3,1 В; частота в соответствии с контрольной точкой; скважность 50%.

6.4.4 Включить БОК, запустить программу проведения измерений и подключиться к комплексу.

6.4.5 Выбрать пункт меню «Частота».

6.4.6 Установить следующие параметры измерения:

Канал	–	«ДО1»;
Количество меток	–	1;
Период опроса, с	–	1;
Количество усреднений	–	10;
Не останавливать	–	не установлено

Инв.№ подл.	Подп. и дата	Взам.инв.№	Инв.№ дубл.	Подп. и дата	422210.001.78796572.2016 ДМП	Лист
						16
Изм	Лист	№ докум.	Подп.	Дата		

Измерение – «Об/мин».

6.4.7 Начать измерение частоты вращения, выбрав пункт меню «Измерять».

6.4.8 По завершению измерения определить относительную погрешность измерения частоты δ_F , %, по формуле:

$$\delta_F = \left| \frac{\Omega_{изм} - 60 \cdot F_{уст}}{60 \cdot F_{уст}} \right| \cdot 100, \quad (2)$$

где $\Omega_{изм}$ – показания комплекса в поле «Усредненное», об/мин;

$F_{уст}$ – частота, установленная на генераторе, Гц.

6.4.9 Результат проверки считается положительным, если во всех контрольных точках относительная погрешность измерения частоты вращения не превышает 0,5 %.

6.5 Проверка погрешности измерения постоянного напряжения.

6.5.1 Основная абсолютная погрешность комплекса при измерении постоянного напряжения определяется по результатам измерениям постоянного напряжения в следующих контрольных точках:

– для режима «Лин.вход 1»: (-9; -5; 0; 5; 9) В;

– для режима «Лин.вход 2»: (1; 5; 10; 15; 19) В.

6.5.2 Подключить источник постоянного напряжения к БОК согласно схемы приложения Б. Допускается вместо источника постоянного напряжения использовать генератор.

6.5.3 Установить следующие параметры измерения для всех трактов:

Каналы – «Канал 1», «Канал 2», «Канал 3», «Канал 4»;

Режим – в соответствии с контрольной точкой;

Измеряемый параметр – «Постоянное напряжение»;

Время наблюдения – 0,5 с.

6.5.4 Начать измерение напряжения, выбрав пункт меню «Измерять».

Инв.№ подл.	Подп. и дата	Взам.инв№	Инв.№ дубл.	Подп. и дата
Изм	Лист	№ докум.	Подп.	Дата
422210.001.78796572.2016 ДМП				Лист
				17

6.5.5 Установить на источнике величину постоянного напряжения в соответствии с проверяемой контрольной точкой. Величину напряжения контролировать мультиметром.

6.5.6 После окончания переходных процессов зафиксировать показания мультиметра и комплекса с точностью, равной дискретности показаний комплекса.

6.5.7 Определить для каждого тракта (номер тракта соответствует номеру канала) погрешность измерения постоянного напряжения Δ_{CP} , В, по формуле:

$$\Delta_{CP} = |U_{CP} - U_{DC}|, \quad (3)$$

где U_{CP} – показания комплекса в поле «Среднее», В;

U_{DC} – величина постоянного напряжения, измеренная мультиметром, В.

6.5.8 Определить предел допускаемой абсолютной погрешности измерения постоянного напряжения Δ , В, по формуле:

для режима «Лин.вход 1»: $\Delta = 0.02 * |U_{DC}| + 0.02, \quad (4)$

для режима «Лин.вход 2»: $\Delta = 0.02 * |U_{DC} - 10| + 0.02, \quad (5)$

где U_{DC} – величина постоянного напряжения, измеренная мультиметром, В.

6.5.9 Результат проверки считается положительным, если во всех контрольных точках абсолютная погрешность измерения постоянного напряжения не превышает предела допускаемой основной абсолютной погрешности измерения.

6.6 Проверка погрешности измерения переменного напряжения.

6.6.1 Основная абсолютная погрешность комплекса при измерении СКЗ переменного напряжения определяется на частоте 1000 Гц по результатам измерениям СКЗ переменного напряжения в режиме «Лин.вход 1» в следующих контрольных точках:

- для диапазона 0,01 В ..7 В: (0,01; 0,1; 1; 5; 7) В;
- для диапазона 1 мВ .. 1000 мВ: (1; 10; 100; 500; 1000) мВ;
- для диапазона 1 мВ ..100 мВ: (1; 3; 10; 30; 100) мВ.

6.6.2 Подключить генератор к БОК согласно схемы приложения Б.

6.6.3 Установить следующие параметры измерения для всех трактов:

Инв.№ подп.	Подп. и дата
Взам.инв.№	Инв.№ дубл.
Подп. и дата	Подп. и дата

Каналы	–	«Канал 1», «Канал 2», «Канал 3», «Канал 4»;
Режим	–	«Лин.вход 1»;
Измеряемый параметр	–	«Переменное напряжение»;
Диапазон	–	в соответствии с контрольной точкой;
Время наблюдения	–	0,5 с.

6.6.4 Начать измерение напряжения, выбрав пункт меню «Измерять».

6.6.5 Установить на генераторе режим генерации синусоидального сигнала со следующими параметрами: действующее значение напряжения в соответствии с контрольной точкой; частота 1000 Гц; напряжение смещения 0 В. Действующее значение переменного напряжения контролировать мультиметром.

6.6.6 После окончания переходных процессов зафиксировать показания мультиметра и комплекса с точностью, равной дискретности показаний комплекса.

6.6.7 Определить для каждого тракта погрешность измерения среднеквадратического значения напряжения $\Delta_{СКЗ}$, В или мВ в соответствии с контрольной точкой, по формуле:

$$\Delta_{СКЗ} = |U_{СКЗ} - U_{AC}|, \quad (6)$$

где $U_{СКЗ}$ – показания комплекса в поле «СКЗ», В или мВ в соответствии с контрольной точкой;

U_{AC} – действующее значение напряжения переменного тока, измеренное мультиметром, В или мВ в соответствии с контрольной точкой.

6.6.8 Определить предел допускаемой абсолютной погрешности измерения переменного напряжения Δ , В или мВ в соответствии с контрольной точкой, по формуле:

для диапазона 0,01 В ..7 В: $\Delta = 0.02 * |U_{AC}| + 0.01, \quad (7)$

для диапазона 1 мВ ..1000 мВ: $\Delta = 0.02 * |U_{AC}| + 0.001, \quad (8)$

для диапазона 1мВ ..100 мВ: $\Delta = 0.05 * |U_{AC}| + 0.0002, \quad (9)$

где U_{AC} – действующее значение переменного напряжения, измеренное мультиметром, В или мВ в соответствии с контрольной точкой.

Инд. № подл. | Годп. и дата | Инв. № дубл. | Взам. инв. № | Инв. инв. № | Годп. и дата | Инв. № подл.

6.6.9 Результат проверки считается положительным, если для всех трактов абсолютная погрешность измерения СКЗ переменного напряжения при всех значениях напряжения не превысила предел допускаемой абсолютной погрешности измерения.

6.7 Проверка рабочего диапазона частот измерения среднеквадратического значения напряжения.

6.7.1 Проверка рабочего диапазона частот производится определением основной абсолютной погрешности комплекса по результатам измерения СКЗ переменного напряжения в режиме «Лин.вход 1» в контрольных точках (10; 100; 1000; 10000) Гц при следующих действующих значениях напряжения:

- для диапазона 0,01 В ..7 В: 6,3 В;
- для диапазона 1 мВ ..1000 мВ: 900 мВ;
- для диапазона 1 мВ ..100 мВ: 90 мВ;

6.7.2 Подключить генератор к БОК согласно схемы приложения Б.

6.7.3 Включить БОК и запустить программу проведения измерений.

6.7.4 Выбрать пункт «Напряжение». Установить следующие параметры измерения для всех трактов:

- Каналы — «Канал 1», «Канал 2», «Канал 3», «Канал 4»;
- Режим — «Лин.вход 1»;
- Измеряемый параметр — «Переменное напряжение»;
- Диапазон — в соответствии с контрольной точкой;
- Время наблюдения — 0,5 с.

6.7.5 Начать измерение напряжения, выбрав пункт меню «Измерять».

6.7.6 Установить на генераторе режим генерации синусоидального сигнала со следующими параметрами: действующее значение напряжения в соответствии с контрольной точкой; частота в соответствии с контрольной точкой; напряжение смещения 0 В. Действующее значение переменного напряжения контролировать мультиметром.

Инд.№ подп. Подп. и дата
Взам.инв№ Инв.№ дубл. Подп. и дата

6.7.7 После окончания переходных процессов зафиксировать показания мультиметра и комплекса с точностью, равной дискретности показаний комплекса.

6.7.8 Определить для каждого тракта погрешность измерения среднеквадратического значения напряжения по формуле (7).

6.7.9 Определить предел допускаемой абсолютной погрешности измерения переменного напряжения по формуле (8).

6.7.10 Результат проверки считается положительным, если для всех трактов, погрешности измерения действующего значения переменного напряжения во всех точках измерения не превысили предел допускаемой абсолютной погрешности измерения в данной точке.

Изм. Лист № докум. Подп. Дата
Изм. Лист № докум. Подп. Дата
Взам. инв. № инв. № дубл. Год. и дата

Изм.	Лист	№ докум.	Подп.	Дата
------	------	----------	-------	------

7 Оформление результатов поверки

7.1 При положительных результатах поверки оформляют свидетельство о поверке и делают соответствующую отметка в формуляре комплекса.

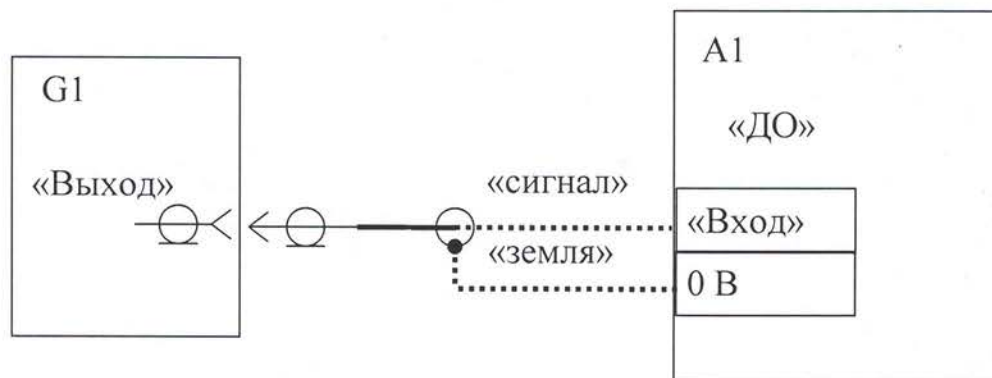
7.2 При отрицательных результатах поверки свидетельство о предыдущей поверке аннулируют и выдают извещение о непригодности.

Изн.	Лист	№ докум.	Подп.	Дата	422210.001.78796572.2016 ДМП	Лист
						22

Приложение А

(обязательное)

Схема подключения приборов и оборудования при проверке погрешности комплекса при измерении частоты вращения



A1 – блок обработки и контроля комплекса (БОК)

G1 – генератор

Кабель для подключения генератора к входу «ДО» комплекса поставляется по заказу, допускается подключение генератора к комплексу производить кабелями, входящими в комплект его поставки.

Подп. и дата

Инв.№ дубл.

Взам.инв.№

Подп. и дата

Инв.№ подл.

Изм.	Лист	№ докум.	Подп.	Дата

422210.001.78796572.2016 ДМП

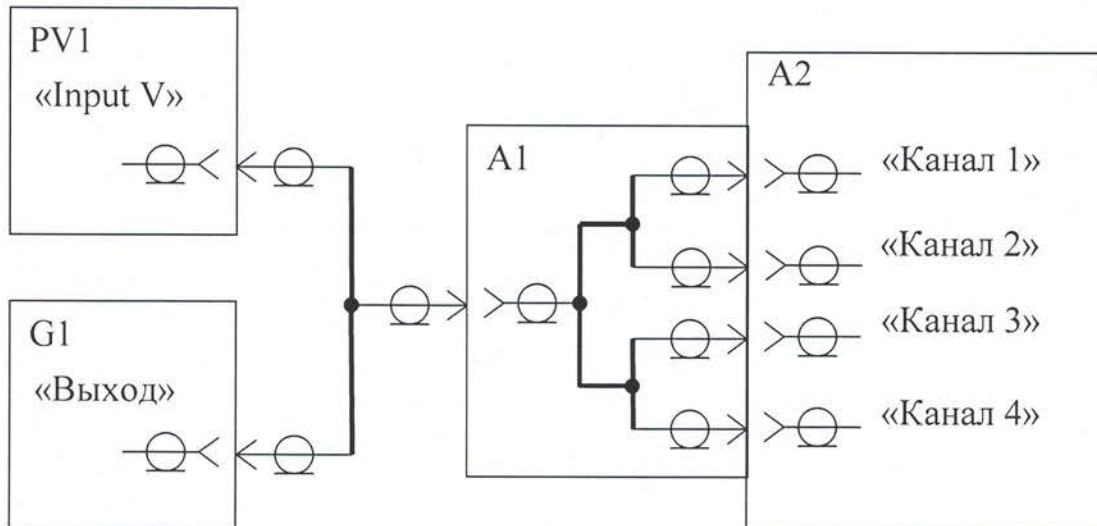
Лист

23

Приложение Б

(обязательное)

Схема подключения приборов и оборудования при проверке погрешности измерения напряжения



A1 – разветвитель (поставляется по заказу)

A2 – блок обработки и контроля комплекса (БОК)

G1 – генератор или источник постоянного напряжения

PV1 – мультиметр

Подключение комплекса к генератору и мультиметру производить кабелями, входящими в комплект их поставки.

Инв.№ подл. | Подп. и дата | Взам.инв.№ | Инв.№ дубл. | Подп. и дата

Изм	Лист	№ докум.	Подп.	Дата

