

Федеральное государственное унитарное предприятие  
«Всероссийский научно-исследовательский институт метрологии им. Д.И.Менделеева»  
ФГУП «ВНИИМ им Д. И. Менделеева»

УТВЕРЖДАЮ

И.о. директора ФГУП «ВНИИМ  
им. Д.И. Менделеева»

А.Н. Тронин

ЗАМЕСТИТЕЛЬ  
КРИВЦОВ  
ДОВЕРЕННОСТЬ  
ОТ 03 ОКТЯБРЯ 2019 г. «30» сентября 2019 г.



Государственная система обеспечения единства измерений

Система отпуска компримированного природного газа модификация БРС-ПАГЗ

МЕТОДИКА ПОВЕРКИ

МП 2550-0358-2019

Руководитель отдела  
скорости и расхода воздушного  
и водного потоков  
ФГУП «ВНИИМ им. Д.И. Менделеева»

  
К.В. Попов

Санкт-Петербург  
2019

Оглавление

1. ОБЩИЕ ПОЛОЖЕНИЯ .....	3
2. ОПЕРАЦИИ ПОВЕРКИ .....	3
3. СРЕДСТВА ПОВЕРКИ .....	3
4. ТРЕБОВАНИЯ БЕЗОПАСНОСТИ.....	3
5. УСЛОВИЯ ПРОВЕДЕНИЯ ПОВЕРКИ .....	4
6. ПРОВЕДЕНИЕ ПОВЕРКИ.....	4
7. ОФОРМЛЕНИЕ РЕЗУЛЬТАТОВ ПОВЕРКИ .....	5
ПРИЛОЖЕНИЕ А (справочное).....	6
ПРИЛОЖЕНИЕ Б (рекомендуемое).....	7

## 1. ОБЩИЕ ПОЛОЖЕНИЯ

1.1. Настоящая методика поверки распространяется на систему отпуска компримированного природного газа модификация БРС-ПАГЗ (далее – система отпуска), производства АО «БАРРЕНС», Россия, Санкт-Петербург и устанавливает объем и метод первичной и периодической поверок.

1.2. Интервал между поверками - 1 год.

## 2. ОПЕРАЦИИ ПОВЕРКИ

2.1. При проведении поверки системы отпуска выполняются операции, указанные в таблице 1.

Таблица 1 – Операции поверки

Наименование операции	Пункт методики поверки
1. Внешний осмотр	6.1
2. Проверка функционирования, идентификация программного обеспечения	6.2
3. Проверка метрологических характеристик	6.3

2.2. При проведении поверки системы отпуска, которые имеют в своем составе несколько постов, все операции поверки проводятся для каждого поста.

## 3. СРЕДСТВА ПОВЕРКИ

3.1. При проведении поверки должны использоваться следующие средства:

- весы, предел взвешивания 150 кг, класс точности III (средний) по ГОСТ Р 53228-2008;

- секундомер ц. д. 0,2 с., от 0 до 30 мин, регистрационный №11519-11;

- термогигрометр электронный Center, предел допускаемой абсолютной погрешности измерений температуры  $\pm 0,7$  °С, предел допускаемой абсолютной погрешности измерений относительной влажности  $\pm 2,5$  %, регистрационный №22129-09;

Допускается применение других средств, обеспечивающих определение метрологических характеристик поверяемых систем отпуска с требуемой точностью.

Средства поверки должны быть поверены и иметь действующие свидетельства о поверке.

3.2. Баллон из металлического лайнера и оболочки из композиционного материала на цилиндрической поверхности лайнера, вместимостью 50 - 100 дм<sup>3</sup>, рабочее давление до 30 МПа, ГОСТ Р 51753-2001 «Баллоны высокого давления для сжатого природного газа, используемого в качестве моторного топлива на автомобильных транспортных средствах. Общие технические условия».

3.3. Заправочное устройство автомобильное для подключения рукава раздаточного.

## 4. ТРЕБОВАНИЯ БЕЗОПАСНОСТИ

4.2. При проведении поверки должны выполняться следующие требования безопасности:

- к проведению поверки допускаются лица, прошедшие инструктаж по технике безопасности на рабочем месте;

- все электрооборудование должно быть заземлено;

- все электрические разъединители кабелей и проводов должны быть исправны;
- соблюдать требования безопасности, указанные в технической документации на систему отпуска, применяемое средство поверки и вспомогательное оборудование;
- соблюдать правила пожарной безопасности, действующие на предприятии;
- соблюдать правила промышленной безопасности опасных производственных объектов, на которых используется оборудование, работающее под избыточным давлением

Источником опасности при поверке и эксплуатации может быть измеряемая среда - сжатый газ, находящийся под давлением до 24,6 МПа.

## 5. УСЛОВИЯ ПРОВЕДЕНИЯ ПОВЕРКИ

5.2. При проведении поверки системы должны быть соблюдены следующие условия:

- относительная влажность окружающего воздуха от 30 % до 95 %;
- атмосферное давление от 84 до 106 кПа;
- температура окружающей среды при первичной поверке  $(20 \pm 10) ^\circ\text{C}$ ;
- температура окружающей среды при периодической поверке от  $-45 ^\circ\text{C}$  до  $+45 ^\circ\text{C}$ ;

Систему отпуска собирают в соответствии с Приложением А.

## 6. ПРОВЕДЕНИЕ ПОВЕРКИ

### 6.1. Внешний осмотр

При внешнем осмотре проверяется:

- соответствие комплектности системы отпуска требованиям эксплуатационной документации;
  - отсутствие механических повреждений, не позволяющих провести поверку;
  - отсутствие дефектов, препятствующих чтению надписей, маркировки, индикатора.
- входящие в состав системы отпуска преобразователи давления измерительные АИР-20/М2 (регистрационный № 63044-16), газоанализаторы СГОЭС (регистрационный №32808-16), используемые для обеспечения безопасности и не участвующие в измерениях объема и массы компримированного (сжатого) природного газа, должны иметь действующие свидетельства о поверке.

### 6.2. Проверка функционирования

Проверка функционирования проводится путем проверки соответствия меню и функций системы отпуска руководству по эксплуатации.

6.2.1. Проверить соответствие идентификационных данных программного обеспечения (ПО).

- проверить соответствие идентификационных данных ПО приведённым в таблице 2. Идентификационные данные ПО:

Таблица 2 - Идентификационные данные ПО

Идентификационные данные (признаки)	Значение
Номер версии (идентификационный номер) ПО	532 и выше

### 6.3. Проверка метрологических характеристик.

Определение относительной погрешности измерений массы сжатого газа.

Относительная погрешность системы отпуска определяется путём сравнения значения массы сжатого газа, выдаваемой системой отпуска, с показаниями весов.

Определение относительной погрешности производится трёхкратным измерением выданных доз (от 5 до 7 кг), следующим образом:

- подключить кран раздаточный к баллону;
- при закрытом кране баллона заполняют раздаточный рукав газом, записывают показания массы или объём с табло «Топаз» - поправку К;
- стравить газ и открыть кран баллона;
- установить дозу выдачи
- выполнить наполнение баллона;
- когда баллон наполнится, система отпуска автоматически остановит закачку газа;
- снять показания с дисплея системы отпуска;
- отключить кран раздаточный от баллона;
- установить нулевое показание на весах;
- поставить баллон на весы;
- снять показания с дисплея весов.

Относительную погрешность при измерении массы компримированного природного газа, прошедшего через систему отпуска или объёма, приведенного к стандартным условиям, вычисляют по формуле:

$$\delta = \frac{(M_k - K) - M_э}{M_э} \times 100 \% \quad (1)$$

где  $M_k$  – показания индикатора системы отпуска, кг;

$M_э$  – масса газа в баллоне, измеренная эталонными весами, кг;

$K$  – поправка, кг;

Относительная погрешность не должна превышать  $\pm 1,0 \%$  для каждого из 3-х измерений.

## 7. ОФОРМЛЕНИЕ РЕЗУЛЬТАТОВ ПОВЕРКИ

7.1. По результатам проведения поверки оформляется протокол поверки по форме Приложение Б

7.2. При положительных результатах поверки оформляют свидетельство о поверке.

7.3. При отрицательных результатах поверки систему отпуска к эксплуатации не допускают, свидетельство о поверке аннулируют и выдают извещение о непригодности с указанием причин.

7.4. Знак поверки наносится на свидетельство о поверке или в паспорт.

Схема подключения системы отпуска для проведения поверки

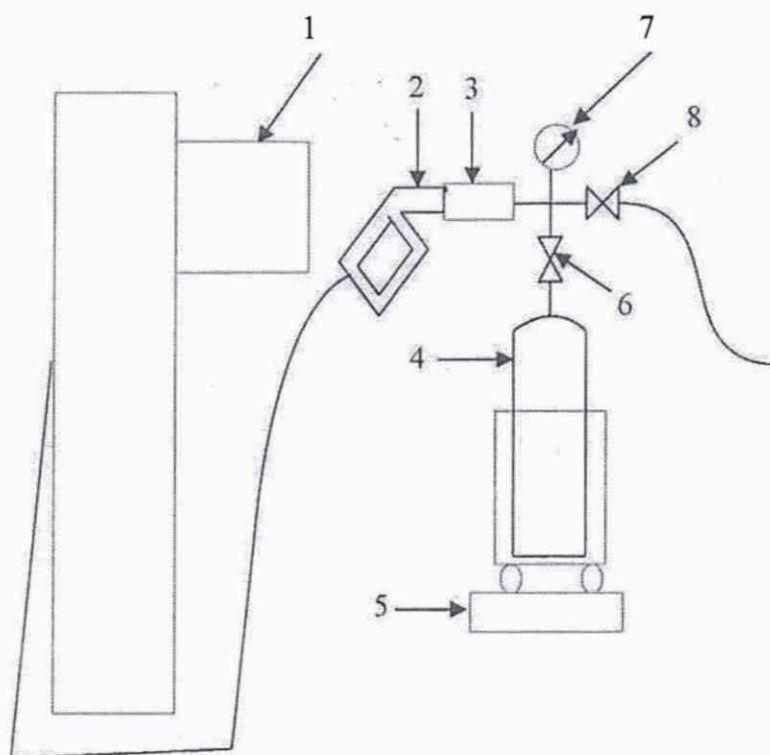


Рисунок А.1. Схема подключения системы отпуска.

1 - поверяемая система отпуска, 2 - кран раздаточного рукава, 3 – заправочное устройство, 4 - баллон, 5 - весы, 6 - вентиль, 7 - манометр, 8 – вентиль

Форма протокола поверки  
Протокол поверки системы отпуска компримированного природного газа модификация БРС-ПАГЗ производства АО «БАРРЕНС»

Зав. номер \_\_\_\_\_ Принадлежит \_\_\_\_\_

Условия поверки:

Температура окружающего воздуха, °С: \_\_\_\_\_

Относительная влажность воздуха, %: \_\_\_\_\_

Атмосферное давление, кПа: \_\_\_\_\_

Методика поверки выполнено

Внешний осмотр: \_\_\_\_\_

Проверка функционирования: \_\_\_\_\_

Версия ПО: \_\_\_\_\_

Результаты измерений

Масса газа в баллоне, измеренная эталонным весами, М <sub>э</sub> , кг	Масса газа, заправленного в баллон по показаниям дисплея системы отпуска, М <sub>к</sub> , кг	Поправка, К, кг	Плотность газа, введенная в систему отпуска, ρ, кг/м <sup>3</sup>	Погрешность измерения по формуле $\delta = \frac{(M_k - K) - M_э}{M_э} \times 100\%$

Система отпуска компримированного природного газа модификация БРС-ПАГЗ производства АО «БАРРЕНС» \_\_\_\_\_ годна (негодна).

Поверитель: \_\_\_\_\_

Дата: \_\_\_\_\_