

Федеральное государственное унитарное предприятие
«Всероссийский научно-исследовательский институт метрологии им. Д.И. Менделеева»
ФГУП «ВНИИМ им Д. И. Менделеева»

УТВЕРЖДАЮ

И.о. директора



ФГУП «ВНИИМ им. Д.И. Менделеева»

А.Н. Пронин

28 августа 2019 г.

Государственная система обеспечения единства измерений

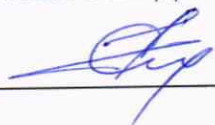
Расходомеры радарные Nivus

Методика поверки

МП 2550-0352-2019

Руководитель отдела

ФГУП «ВНИИМ им. Д.И. Менделеева»


К.В. Попов

Санкт-Петербург
2019

Настоящая методика поверки распространяется на Расходомеры радарные Nivus моделей NivuFlow 550, NivuFlow Mobile 550, NivuFlow 7550, далее - расходомеры, выпускаемые фирмой «NIVUS GmbH», Германия, и устанавливает методику их первичной и периодической поверки.

Интервал между поверками – 5 лет.

1. Операции поверки

Поверка расходомеров проводится поэлементно, по каждому каналу измерений (уровня и скорости) в лабораторных условиях (всех моделей расходомеров).

1.1. При проведении поверки выполняются операции в соответствии с таблицей 1.

Таблица 1

Наименование операции	Номер пункта методики поверки	Первичная поверка	Периодическая поверка
Внешний осмотр	5.1	+	+
Опробование	5.2	+	+
Подтверждение соответствия программного обеспечения	5.3	+	+
Определение погрешности в режиме измерений уровня потока жидкости.	5.4	+	+
Определение погрешности в режиме измерений скорости потока жидкости радарным датчиком скорости	5.5	+	+
Определение погрешности в режиме измерений скорости потока жидкости ультразвуковым датчиком скорости расходомера Nivus модели NivuFlow 7550	5.6	+	+

1.2. При отрицательных результатах одной из операций поверка прекращается.

2 Средства поверки

При проведении поверки применяются нижеперечисленные средства измерений:

- установка уровнемерная УРГ-6000, рег. номер в Федеральном информационном фонде по обеспечению единства измерений 29565-05;

- установка для поверки измерителей скорости потока жидкости УДИС-6, рег. номер в Федеральном информационном фонде 44510-10;

- установка гидродинамическая ГДУ-400/0,5 рег. номер в Федеральном информационном фонде по обеспечению единства измерений 31502-06;

- рулетка измерительная металлическая 2-го класса точности по ГОСТ 7502-98;

- термогигрометр ИВА-6Н-Д, (рег. № в ФИФ 46434-11).

Примечание:

- При поверке расходомеров допускается применять аналогичные средства измерений, обеспечивающие определение метрологических характеристик поверяемых СИ с требуемой точностью.

При невозможности проведения поверки при скорости V_{max} допускается проведение поверки при скорости потока не менее $0,3V_{max}$.

- Если датчики уровня потока жидкости расходомера имеют верхний предел измерений меньше 20 м (1, 2, 3, 4, 6 или 10 м), то диапазон измерений поверочной установки может быть

соответственно уменьшен.

3 Требования безопасности

3.1 При поверке необходимо соблюдать требования:

- правил пожарной безопасности;
- «Правил технической эксплуатации электроустановок потребителей» (утверждены приказом № 6 Минэнерго России от 13.01.03 г.);
- ПОТ Р М-016-2001, РД 153-34.0-03.150-00 (с изм. 2003) «Межотраслевые правила по охране труда (правилами безопасности) при эксплуатации электроустановок»;
- «Правил устройства электроустановок (ПУЭ) потребителей» (6-е изд., 7-е изд.);
- правил безопасности при эксплуатации средств поверки, приведенных в эксплуатационной документации;

3.2 К средствам поверки и используемому при поверке оборудованию обеспечивают свободный доступ.

3.3 Управление оборудованием и средствами поверки производят лица, прошедшие обучение и проверку знаний требований безопасности и допущенные к обслуживанию технологического оборудования и средств поверки.

При пользовании настоящей методикой следует в установленном порядке проверить действие перечисленных нормативных документов, в Разделе 3. Если нормативный документ заменен или частично изменен, то следует руководствоваться положениями заменяющего или частично заменяющего документа. Если нормативный документ отменен без замены, то положение, в котором дана ссылка на него, применяют в части, не затрагивающей эту ссылку».

4 Условия поверки и подготовка к ней

4.1 При проведении поверки должны быть соблюдены следующие условия:

температура окружающего воздуха, °С	20 ± 5;
относительная влажность воздуха, %	от 30 до 90;
атмосферное давление, кПа	84 - 106,7

5 Проведение поверки

Допускается проведение поверки отдельных измерительных каналов и (или) отдельных автономных блоков из состава СИ в соответствии с заявлением владельца СИ, с обязательным указанием в свидетельстве о поверке информации об объеме проведенной поверки.

Периодическую поверку СИ, предназначенных для измерений (воспроизведения) нескольких величин или имеющих несколько поддиапазонов измерений, но используемых для измерений (воспроизведения) меньшего числа величин или на меньшем поддиапазоне измерений, допускается проводить на диапазоне владельца СИ. Соответствующая запись вносится в свидетельстве о поверке и (или) в паспорт.

5.1 Внешний осмотр

При проведении внешнего осмотра должно быть установлено соответствие расходомеров следующим требованиям:

- комплектность должна соответствовать эксплуатационной документации на данную модель расходомеров;
- изделия, входящие в состав расходомера, не должны иметь механических повреждений;
- органы управления (переключатели, кнопки, тумблеры) должны перемещаться без заеданий.

5.2 Опробование

5.2.1 При опробовании расходомеров устанавливается их работоспособность в соответствии с эксплуатационной документацией на него.

5.2.2 Произведите подготовку расходомера к работе в соответствии с эксплуатационной документацией расходомерной установки. Установите в меню расходомера параметры измерительного участка и датчиков, единицы измерения.

Установите преобразователь/преобразователи скорости на измерительный участок расходомерной установки в соответствии с технической документацией производителя расходомера

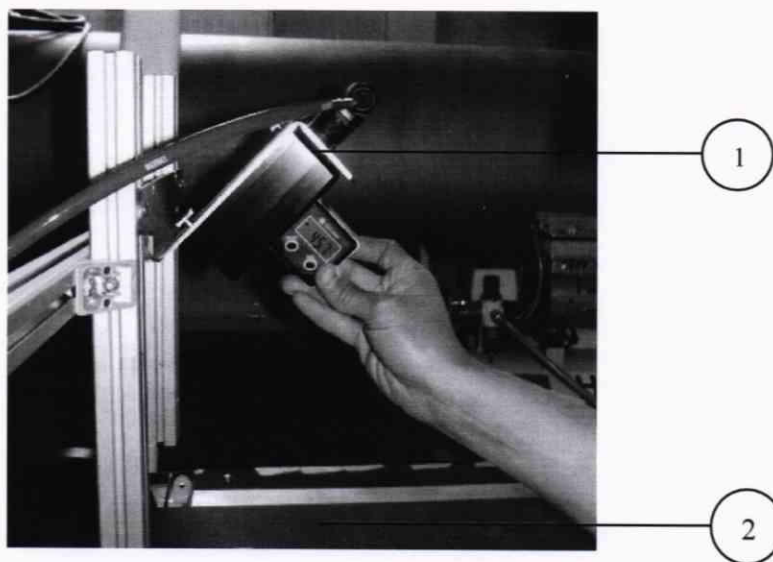


Рисунок 1. Установка радарного датчика скорости

Установите радарный датчик скорости расходомера (рисунок 1 поз. (1)) на стойке стенда УДИС-6 в соответствии с руководством по эксплуатации стенда. Высота положения датчика над полотном должна составлять около 40 см. Расстояние до измерительной ленты (рисунок 1 поз. (2)) должно быть не менее 36 см. Высота установки измеряется от середины поверхности датчика.

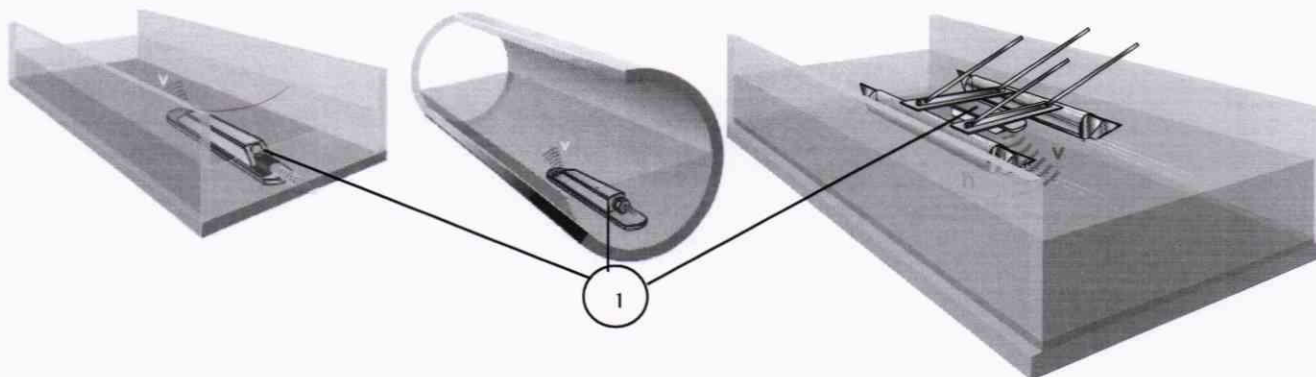
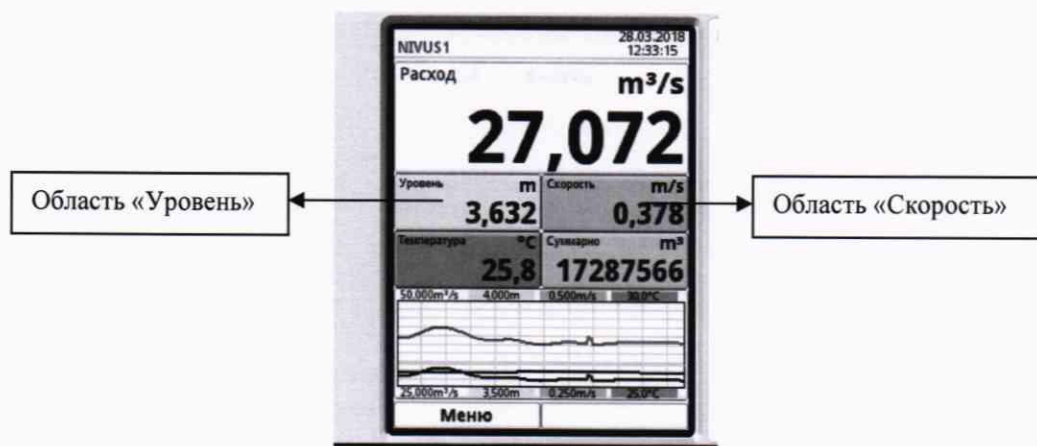


Рисунок 2. Схема вариантов установки подводного ультразвукового клиновидного датчика гибридного расходомера Nivus модели NivuFlow 7550

После включения расходомер работает в режиме измерения скорости и уровня. На главном экране расходомера в области «Скорость» отображается текущая мгновенная измеренная скорость, в области «Уровень» – текущий измеренный уровень потока жидкости.



5.2.3 Задайте с помощью поверочной установки поочередно несколько значений скоростей из диапазона расходомерной установки. Убедитесь, что значения скорости потока жидкости на дисплее расходомера изменяется вместе с изменением скорости поверочной установки.

5.2.4 Установите в меню расходомера параметры датчика глубины потока жидкости.

5.2.5 При опробовании расходомеров с радарными и надводными ультразвуковыми датчиками необходимо увеличивать и уменьшать расстояние между датчиком и отражающей поверхностью, имитирующей поверхность контролируемой жидкости.

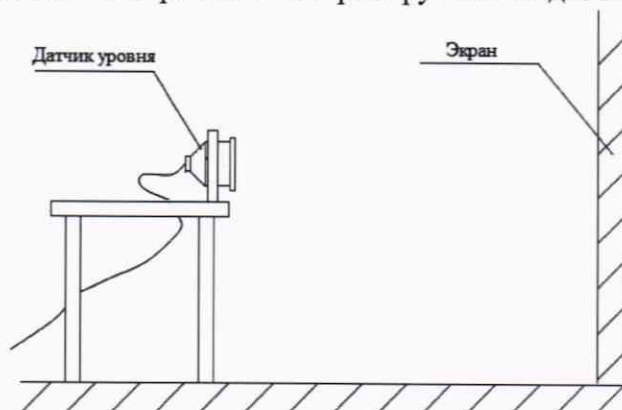


Рисунок 5. Схема установки внешнего ультразвукового или радарного датчика

Переведите расходомер в режим отображения расстояния до границы изменения сред в меню диагностики датчиков уровня: Датчики уровня – Диагностика.

При подключении надводного ультразвукового датчика i-серии в строке «Сырое значение» отображается значение расстояния от датчика до отражающей поверхности в метрах/миллиметрах.

При подключении радарного датчика уровня в строке «Сырое значение» отображается значение силы тока в соответствии с заданным диапазоном входного сигнала от 4 до 20 мА.

Убедитесь, что при этом соответствующим образом меняются показания расходомера.

5.2.6 При опробовании расходомеров с гидростатическими датчиками и со встроенным подводным ультразвуковым датчиком (модели NivuFlow 7550), необходимо увеличивать и уменьшать уровень контролируемой среды в уровнемерной установке, или закрепить датчик на подвижную часть уровнемерной установки, увеличивать и уменьшать глубину погружения датчика. Убедитесь, что при этом соответствующим образом меняются показания расходомера.

5.3 Подтверждение соответствия программного обеспечения (ПО)

Идентификация осуществляется по номеру версии ПО.

Для визуализации идентификационных данных необходимо зайти в меню «Система» (System) / «Информация» (Information), где версия ПО вычислительного блока указана в строке «Версия» (Version); версия ПО платы вычислительного блока для обработки сигнала от датчиков указана в строке «Версия SKG» (Version SKG); версия ультразвукового датчика скорости/электронного блока ЕВМ, бесконтактного радарного датчика скорости OFR, датчиков уровня OCL и датчиков уровня i-серии указана в разделах «v-датчик n» (v-Sensor n), «v-датчик n+1» (v-Sensor n+1), «h-датчик» (h-Sensor) и «i-датчик» (i-Sensor) соответственно (здесь n определяется конфигурацией прибора, n=1, 2, 3).

Так же просмотр версии ПО датчиков возможен в разделе меню «Диагностика» (Diagnostic).

Для визуализации идентификационных данных датчиков уровня NivuCompact используется клавиша «влево», на экране один за другим в течение 2-3 секунд появляются: серийный номер прибора, версия ПО и тип прибора. (таблицы 2-4).

Таблица 2 – Идентификационные данные ПО вычислительного блока моделей NivuFlow 550, NivuFlow Mobile 550

Идентификационные данные (признаки)	Значения	
	Вычислительный блок	Плата вычислительного блока для обработки сигнала от датчиков
Идентификационное наименование ПО	-	SKG
Номер версии (идентификационный номер) ПО	не ниже V2.09	не ниже SKG V1.02
Цифровой идентификатор ПО	C1CD233A	-
Алгоритм вычисления цифрового идентификатора	CRC32	-

Таблица 3 – Идентификационные данные ПО вычислительного блока модели NivuFlow 7550

Идентификационные данные (признаки)	Значения	
	Вычислительный блок	Плата вычислительного блока для обработки сигнала от датчиков
Идентификационное наименование ПО	-	SKG
Номер версии (идентификационный номер) ПО	не ниже V2.20	не ниже SKG V1.02
Цифровой идентификатор ПО	338360D9	-
Алгоритм вычисления цифрового идентификатора	CRC32	-

Таблица 4 – Идентификационные данные ПО подключаемых датчиков

Идентификационные данные (признаки)	Значения				
	Радарный датчик скорости OFR	Датчик OCL	Ультразвуковой датчик скорости/электронный блок ЕВМ	Датчик i-серии	Датчик NivuCompact
Идентификационное наименование ПО	-	-	-	-	-

Номер версии (идентификационный номер) ПО	не ниже 00002.008	не ниже V1.59	не ниже V2.20	не ниже V13.00	не ниже V1.55
Цифровой идентификатор ПО	-	-	-	-	-

5.4 Определение погрешности в режиме измерений уровня потока жидкости

5.4.1 Проверка диапазона измерений и определение приведенной погрешности измерений уровня жидкости (расстояния) бесконтактным ультразвуковыми и радарными датчиками уровня.

Ультразвуковой или радарный датчик уровня (далее – датчик) подключают к вычислительному блоку расходомера и устанавливают его на горизонтальную поверхность, как показано на рисунке 3, в качестве имитатора контролируемой среды используют поверхность передвижного экрана.

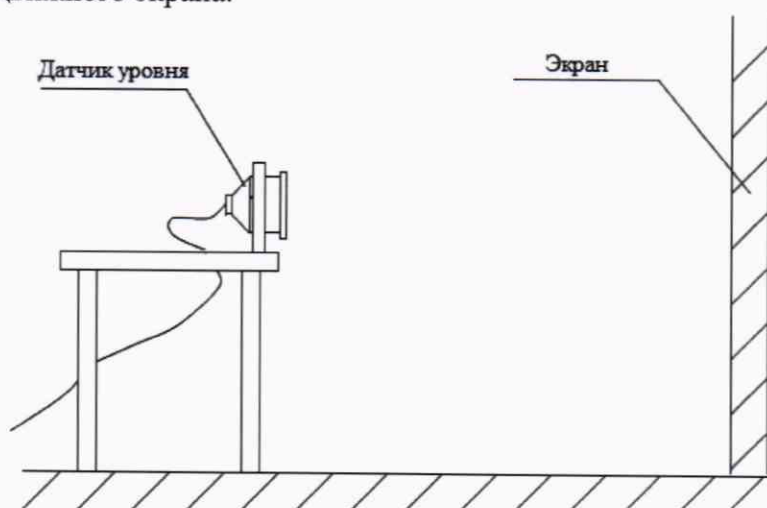


Рисунок 3

Определение приведенной погрешности измерений проводят в пяти равномерно расположенных точках диапазона измерений при прямом и обратном ходах, т.е. при уменьшении и увеличении расстояния между датчиком и поверхностью экрана. При этом первая проверяемая точка должна соответствовать точке близкой к нижнему пределу диапазона измерений расстояния (верхнему пределу диапазона измерений уровня), а последняя — близкой к верхнему пределу диапазона измерений расстояния (нижнему пределу диапазона измерений уровня). Показания расходомера снимают в каждой проверяемой точке и измеряют расстояние от датчика до экрана с помощью рулетки измерительной металлической.

Приведенную погрешность измерений (γ_H , %) вычислить по формуле

$$\gamma_H = \frac{L_p - L_{с.п.}}{L_{max}} \cdot 100, \quad (1)$$

где L_p – показание расходомера, мм,

$L_{с.п.}$ – расстояние, измеренное рулеткой измерительной металлической, мм,

L_{max} – верхний предел диапазона измерений расстояния, мм.

Приведенная погрешность измерений уровня жидкости (расстояния) надводными ультразвуковыми и радарными датчиками уровня не должна превышать нижеуказанных значений:

Диапазон измерений уровня жидкости (расстояния*) надводным ультразвуковым датчиком уровня, м: i-3, i-6, i-10, i-15, NivuCompact 3, NivuCompact 6, NivuCompact 10	от 0,02 до 2,875 (от 0,125 до 3) от 0,04 до 5,7 (от 0,3 до 6) от 0,07 до 9,7 (от 0,3 до 10) от 0,1 до 14,5 (от 0,5 до 15) от 0,02 до 2,8 (от 0,2 до 3) от 0,04 до 5,7 (от 0,3 до 6) от 0,07 до 9,7 (от 0,3 до 10)
Пределы допускаемой приведенной погрешности измерений уровня жидкости (расстояния) надводным ультразвуковым датчиком уровня i-серии, NivuCompact, γ_H , % от верхнего предела диапазона измерений расстояния	$\pm 0,25$
Диапазон измерений уровня жидкости (расстояния*) надводным ультразвуковым датчиком уровня, м: OCL, DSM	от 0,03 до 1,86 (от 0,14 до 2) от 0,03 до 1,96 (от 0,04 до 2)
Пределы допускаемой приведенной погрешности измерений уровня жидкости (расстояния) надводным ультразвуковым датчиком уровня OCL, DSM, γ_H , % от верхнего предела диапазона измерений расстояния	$\pm 0,5$
Диапазон измерений уровня жидкости (расстояния*) радарным датчиком уровня, м: VEGAPULS WL 61, VEGAPULS 61, R-8 NivuMaster, R-16 NivuMaster	от 0,10 до 14,5 (от 0,5 до 15) от 0,10 до 34,5 (от 0,5 до 35) от 0,07 до 7,92 (от 0,08 до 8) от 0,07 до 15,92 (от 0,08 до 16)
Пределы допускаемой приведенной погрешности измерений уровня жидкости (расстояния) радарным датчиком уровня VEGAPULS WL 61, VEGAPULS 61, R-серии NivuMaster, γ_H , % от верхнего предела диапазона измерений расстояния	$\pm 0,2$
* - верхний предел диапазона измерений расстояния соответствует нулевому уровню жидкости (расстояние до дна).	

5.4.2 Определение погрешности измерений уровня потока жидкости внешними гидростатическими, а также гидростатическими и ультразвуковыми датчиками уровня, встроенными в ультразвуковой комбинированный датчик скорости расходомера модели NivuFlow 7550.

Устанавливают датчики расходомера в эталонную установку. Задают в эталонной установке несколько значений уровня, равномерно распределенных в диапазоне измерений датчика поверяемого расходомера.

При измерении уровня ультразвуковым датчиком уровня, встроенным в комбинированный датчик скорости модели NivuFlow 7550, вычисляют абсолютную погрешность измерений уровня (Δ_H , мм) в каждой поверяемой точке в диапазоне измерений до 1,0 м по формуле

$$\Delta_H = H_{п.р.} - H_{э.у.}, \quad (2)$$

где $H_{п.р.}$ – показания поверяемого расходомера, мм;

$H_{э.у.}$ – показания эталонной установки уровнемерной, мм.

При измерении уровня жидкости внешними гидростатическими, а также гидростатическими и ультразвуковыми датчиками уровня, встроенными в ультразвуковой комбинированный датчик скорости расходомера модели NivuFlow 7550, вычисляют приведенную погрешность измерений уровня потока жидкости (γ_H , %) в каждой поверяемой точке диапазона измерений (для ультразвуковых датчиков уровня - в диапазоне измерений свыше 1,0 м) по формуле

$$\gamma_H = \frac{H_{п.р.} - H_{с.п.}}{H_{\max}} \cdot 100\%, \quad (3)$$

где $H_{п.р.}$ – показания поверяемого расходомера, мм;

$H_{с.п.}$ – показания установки уровнемерной, мм;

H_{\max} – верхний предел диапазона измерений уровня гидростатического датчика, мм.

Погрешность измерений уровня потока жидкости гидростатическим и подводным встроенным ультразвуковым датчиками уровня не должна превышать нижеуказанных значений:

Пределы допускаемой приведенной погрешности измерений уровня гидростатическим датчиком, встроенным в комбинированный датчик скорости модели NivuFlow 7550, γ_H , % от верхнего предела диапазона измерений уровня	$\pm 0,5$
Диапазон измерений уровня потока жидкости гидростатическим датчиком, встроенным в комбинированный датчик скорости модели NivuFlow 7550, м	от 0,005 до 5,0
Пределы допускаемой приведенной погрешности измерений уровня жидкости внешним гидростатическим датчиком уровня (NivuBar, AquaBar), γ_H , % от верхнего предела диапазона измерений уровня	$\pm 0,25$
Диапазон измерений уровня жидкости внешним гидростатическим датчиком NivuBar, AquaBar, м	от 0,02 до 250*
Пределы допускаемой погрешности при измерении уровня ультразвуковым датчиком уровня, встроенным в комбинированный датчик скорости модели NivuFlow 7550: - абсолютной (в диапазоне измерений до 1,0 м), Δ_H , м, - приведенной (в диапазоне измерений свыше 1,0 м), γ_H , % от верхнего предела диапазона измерений уровня	$\pm 0,002$ $\pm 0,2$
Диапазон измерений уровня жидкости ультразвуковым датчиком уровня, встроенным в комбинированный датчик скорости модели NivuFlow 7550, м: - для клиновидного датчика POA - для трубного датчика POA - для клиновидного датчика CS2	от 0,05 до 2,0 от 0,04 до 2,0 от 0,08 до 5,0
* - в зависимости от применяемого датчика.	

5.5. Определение погрешности в режиме измерений скорости потока жидкости радарным датчиком скорости.

Произведите подготовку расходомера к работе в соответствии с Руководством по эксплуатации на расходомеры и переведите поверяемый расходомер в режим измерений скорости.

Задайте в измерительном участке поверочной установки поочередно пять значений скорости, соответствующих значениям средней скорости из диапазона поверочной установки.

Значение относительной погрешности измерений скорости определяют по формуле

$$\delta_{V_i} = \frac{V_i - V_{э_i}}{V_{э_i}} \cdot 100\% \quad (4)$$

где V_i и $V_{э_i}$ - значения скорости жидкости по показаниям поверяемого расходомера и эталонной установки, м/с, соответственно.

При измерении скорости относительная погрешность (δ_v) скорости не должна превышать нижеуказанного значения:

Пределы допускаемой относительной погрешности при измерении скорости потока жидкости датчиком скорости в безнапорном потоке, радарный метод, δ_v , %	$\pm(0,5+0,2/V)$, где V- измеренное значение скорости
---	--

5.6 Определение погрешности в режиме измерений скорости потока жидкости подводным ультразвуковым датчиком скорости расходомера Nivus гибридной модели NivuFlow 7550

Определение погрешности по каналу измерений скорости потока жидкости проводится на эталонной расходомерной установке с внутренним диаметром/шириной измерительного участка, согласно инструкции по эксплуатации датчиков расходомера.

При проверке подводных датчиков скорости расходомера модели NivuFlow 7550 поток жидкости должен содержать количество взвешенных частиц или пузырьков воздуха, достаточное для работы расходомера.

Задайте в измерительном участке расходомерной установки несколько расходов из диапазона расходомерной установки, соответствующих значениям скорости из диапазона поверочной установки.

Убедитесь, что значения скорости потока жидкости на экране вычислительного блока расходомера изменяется вслед за изменением расхода.

Задайте в измерительном участке расходомерной установки три расхода, соответствующих значениям скорости из диапазонов измерений расходомера. Значения скорости на эталоне задают с погрешностью установки $\pm 5\%$. Для каждого расхода запишите время начала проверки и суммарный объем на экране расходомера.

Скорость v_{cp} потока жидкости в измерительном участке расходомерной установки определяется из накопленного объема V (суммарно/total) за время измерений t на расходомерной установке по формуле:

$$v_{cp} = \frac{V}{t \cdot S_{изм}}, \quad (5)$$

где:

V – накопленный объем, м³;

t – время измерения, с;

$S_{изм}$ - площадь внутреннего сечения измерительного участка расходомерной установки, м².

Время измерений на расходомерной установке t устанавливается не менее 5 минут.

Значение относительной погрешности измерений скорости определяют по формуле:

$$\delta_v = \frac{v_{cp} - V_э}{V_э} \cdot 100\% \quad (6)$$

где v_{cp} и $V_э$ - значения скорости жидкости по показаниям поверяемого расходомера и эталонной установки, м/с, соответственно.

При измерении скорости потока жидкости погрешность не должна превышать нижеуказанных пределов:

Пределы допускаемой относительной погрешности при измерении скорости жидкости V в диапазоне от -1,0 до -0,5 и свыше 0,5 до 6,0, %	$\pm 1,0$
Пределы допускаемой относительной погрешности при измерении скорости жидкости V в диапазоне от -0,5 до -0,05 и свыше 0,05 до 0,5 м/с включ., %	$\pm 0,5/V$
где V – измеренное значение скорости потока жидкости, м/с	

При отрицательных результатах любой операции поверки – поверка прекращается, а на расходомер выписывается извещение о непригодности.

Все результаты поверочных операций заносятся в протокол, оформленном в форме, приведенной в приложении А (рекомендуемое).

6 Оформление результатов поверки

6.1. Положительные результаты первичной поверки оформляют записью в паспорте (раздел «Свидетельство о поверке»), заверенной поверителем и удостоверенной оттиском клейма.

6.2. Положительные результаты периодической поверки расходомера оформляют выдачей свидетельства о поверке установленного образца или записью в паспорте (раздел «Свидетельство о поверке»), заверенной поверителем и удостоверенной оттиском клейма.

6.3. При отрицательных результатах поверки расходомер бракуют с выдачей извещения о непригодности с указанием причин непригодности.

ПРОТОКОЛ
поверки расходомеров радарных Nivus

модель _____

зав. номер _____

Условия поверки:

- температура окружающего воздуха, °С _____

- относительная влажность, % _____

- атмосферное давление, кПа _____

Средства поверки: _____

Результаты идентификации программного обеспечения

Идентификационные данные (признаки)	Значения			
	1	2	3	4
Идентификационное наименование ПО				
Номер версии (идентификационный номер) ПО				

Определение приведенной (относительной) погрешности измерений уровня потока жидкости

№№	Н _{п.р.} , м	Н _{с.п.} , м	Приведенная к верхнему пределу диапазона измерений уровня погрешность измерений уровня потока жидкости, %

Определение абсолютной погрешности измерений уровня потока жидкости

№№	Н _{п.р.} , м	Н _{с.п.} , м	Абсолютная погрешность измерений уровня потока жидкости, мм

Определение относительной погрешности измерений скорости жидкости

№№	V _з , м/с	V _р , м/с	δ, %	Пределы допускаемой погрешности, %

Расходомер зав. номер _____

_____ годен (негоден)

Поверитель _____ / _____ / Дата _____