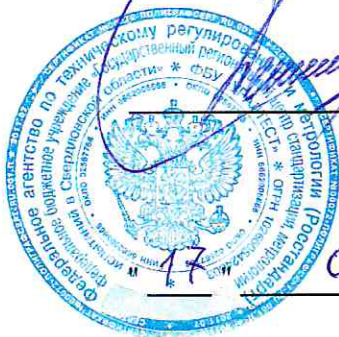


**Федеральное бюджетное учреждение
«Государственный региональный центр стандартизации, метрологии и испытаний
в Свердловской области» (ФБУ «УРАЛТЕСТ»)**

УТВЕРЖДАЮ

И. о. генерального директора
ФБУ «УРАЛТЕСТ»,
руководитель службы по обеспечению
единства измерений



Ю.М. Суханов

М.П.

07

2020 г.

Государственная система обеспечения единства измерений

Дефектоскопы ультразвуковые многоканальные Интротест-3.X

МЕТОДИКА ПОВЕРКИ

МП 06-011-2020

г. Екатеринбург
2020

СОДЕРЖАНИЕ

1	НОРМАТИВНЫЕ ССЫЛКИ.....	3
2	ОПЕРАЦИИ ПОВЕРКИ.....	4
3	СРЕДСТВА ПОВЕРКИ.....	5
4	ТРЕБОВАНИЯ К КВАЛИФИКАЦИИ ПОВЕРИТЕЛЕЙ.....	5
5	ТРЕБОВАНИЯ БЕЗОПАСНОСТИ.....	5
6	УСЛОВИЯ ПОВЕРКИ.....	5
7	ПРОВЕДЕНИЕ ПОВЕРКИ.....	6
7.1	ВНЕШНИЙ ОСМОТР.....	6
7.2	ОПРОБОВАНИЕ.....	6
7.3	ОПРЕДЕЛЕНИЕ (КОНТРОЛЬ) МЕТРОЛОГИЧЕСКИХ ХАРАКТЕРИСТИК.....	7
8	ОФОРМЛЕНИЕ РЕЗУЛЬТАТОВ ПОВЕРКИ.....	26
	ПРИЛОЖЕНИЕ А.....	27
	ПРИЛОЖЕНИЕ Б.....	28

Настоящая методика поверки распространяется на дефектоскопы ультразвуковые многоканальные Интротест-3.X (далее - дефектоскоп), предназначенные для измерений глубин залегания дефектов и измерений толщин объектов контроля при ручном и автоматизированном ультразвуковом неразрушающем контроле.

Методика устанавливает порядок первичной и периодической поверки дефектоскопа.

Интервал между поверками – один год.

1 НОРМАТИВНЫЕ ССЫЛКИ

В настоящей методике использованы ссылки на следующие нормативные документы:

– Постановление Правительства РФ от 31.10.2009 N 879 (ред. от 15.08.2015) «Об утверждении Положения о единицах величин, допускаемых к применению в Российской Федерации»;

– Приказ Минпромторга России от 02.07.2015 N 1815 «Об утверждении Порядка проведения поверки средств измерений, требования к знаку поверки и содержанию свидетельства о поверке»;

– ГОСТ Р 8.862-2013 «Государственная система обеспечения единства измерений (ГСИ). Толщиномеры ультразвуковые. Методика поверки»;

– ГОСТ 16465-70 «Сигналы радиотехнические измерительные. Термины и определения (с Изменением N 1)»;

– ГОСТ 23829-85 «Контроль неразрушающий акустический. Термины и определения»;

– ГОСТ 24204-80 «Единица децибел для измерений уровней, затуханий и усиления в технике проводной связи»;

– ГОСТ Р ИСО 5577-2009 «Контроль неразрушающий. Ультразвуковой контроль. Словарь».

2 ОПЕРАЦИИ ПОВЕРКИ

2.1 При проведении поверки должны быть выполнены операции, указанные в таблице 1.

Таблица 1 – Операции поверки

Наименование операции	Номер пункта методики	Проведение операции при	
		первичной поверке	периодической поверке
Внешний осмотр	7.1	да	да
Опробование	7.2	да	да
Определение (контроль) метрологических характеристик	7.3	да	да
Подтверждение соответствия программного обеспечения	7.3.1	да	да
Определение импульсного электрического напряжения генератора	7.3.2	да	да
Определение нижних и верхних граничных частот полос пропускания фильтров приемника	7.3.3	да	нет
Определение чувствительности приемника	7.3.4	да	да
Определение абсолютной погрешности измерений отношения уровней сигналов на входе приемника в диапазоне усиления от 0 до 60 дБ	7.3.5	да	да
Определение абсолютной погрешности временной регулировки чувствительности	7.3.6	да	нет
Определение абсолютной погрешности измерений отношения уровней сигналов на входе приемника в диапазоне от минус 26 до минус 1 дБ оси ординат А-развертки	7.3.7	да	да
Определение погрешности измерений времени распространения ультразвуковых волн	7.3.8	да	да
Определение погрешности измерений толщины резонансным методом	7.3.9	да	да
Определение погрешности измерений толщины эхо-методом (по двум донным эхо-сигналам)	7.3.10	да	да

2.2 Операции поверки по пунктам 7.3.9 и 7.3.10 выполняются, если в комплекте с дефектоскопом предоставлен ПЭП. Допускается проведение периодической поверки отдельных плат дефектоскопических каналов дефектоскопа на основании письменного заявления владельца дефектоскопа, с обязательным указанием в свидетельстве о поверке информации об объеме проведенной поверки.

2.3 В случае отрицательного результата при проведении одной из операций, поверку дефектоскопа прекращают, а дефектоскоп признают непригодным к применению.

3 СРЕДСТВА ПОВЕРКИ

3.1 При проведении поверки должны использоваться средства поверки, указанные в таблице 2.

Таблица 2 – Средства поверки

Номер пункта методики поверки	Наименование и тип (условное обозначение) основного или вспомогательного средства поверки; обозначение нормативного документа, регламентирующего технические требования и (или) метрологические и основные технические характеристики средства поверки
7.3.2	Осциллограф цифровой запоминающий WaveSurfer 3022R, регистрационный номер в Федеральном информационном фонде 60893-15.
7.3.3, 7.3.4	Осциллограф цифровой запоминающий WaveSurfer 3022R, регистрационный номер в Федеральном информационном фонде 60893-15. Генератор сигналов произвольной формы 33250А, регистрационный номер в Федеральном информационном фонде 26209-08. Аттенюатор программируемый ВМ547, регистрационный номер в Федеральном информационном фонде 9252-83.
7.3.5 - 7.3.7	Генератор сигналов произвольной формы 33250А, регистрационный номер в Федеральном информационном фонде 26209-08. Аттенюатор программируемый ВМ547, регистрационный номер в Федеральном информационном фонде 9252-83.
7.3.8	Генератор сигналов произвольной формы 33250А, регистрационный номер в Федеральном информационном фонде 26209-08. Осциллограф цифровой запоминающий WaveSurfer 3022R, регистрационный номер в Федеральном информационном фонде 60893-15.
7.3.9, 7.3.10	Комплект образцовых ультразвуковых мер КМТ176М-1, регистрационный номер в Федеральном информационном фонде 6578-78.

3.2 Допускается применение других средств поверки, обеспечивающих определение метрологических характеристик дефектоскопа с требуемой точностью.

3.3 Используемые средства поверки, должны быть подвергнуты поверке метрологической службой, аккредитованной в установленном порядке и иметь действующие свидетельства или клейма.

3.4 Эталоны единиц величин, используемые при поверке дефектоскопа, должны быть аттестованы в установленном порядке.

4 ТРЕБОВАНИЯ К КВАЛИФИКАЦИИ ПОВЕРИТЕЛЕЙ

4.1 Лица, выполняющие работы по поверке, должны быть аттестованы в установленном порядке. Лица, выполняющие работы по поверке, должны изучить руководства по эксплуатации дефектоскопа и средств поверки, указанных в таблице 2.

5 ТРЕБОВАНИЯ БЕЗОПАСНОСТИ

5.1 При выполнении операций поверки, указанных в таблице 1, должны быть соблюдены требования инструкций по охране труда организации выполняющей работы и оказывающей услуги по поверке средств измерений, утвержденные в установленном порядке.

6 УСЛОВИЯ ПОВЕРКИ

6.1 При проведении поверки должны соблюдаться следующие условия:

- температура окружающего воздуха 20 ± 5 °С.

7 ПРОВЕДЕНИЕ ПОВЕРКИ

7.1 Внешний осмотр

7.1.1 Комплектность дефектоскопа должна соответствовать требованиям раздела «Комплектность» 42 7610.006.00.000 ПС «Дефектоскопы ультразвуковые многоканальные Интротест-3.Х. Паспорт».

7.1.2 Маркировка дефектоскопа должна соответствовать требованиям подраздела «Маркировка и пломбирование» 42 7610.006.00.000 РЭ «Дефектоскопы ультразвуковые многоканальные Интротест-3.Х. Руководство по эксплуатации».

7.1.3 Механические повреждения электронного блока, выносного блока и ультразвуковых пьезоэлектрических преобразователей дефектоскопа должны отсутствовать.

7.2 Опробование

7.2.1 Установить параметры поверяемого канала дефектоскопа в соответствии с таблицей 3. Установить галочку параметра «Совмещенный датчик» экрана дефектоскопа.

Таблица 3 - Параметры дефектоскопа

Пункт меню	Параметр	Значение параметра
Опции индикации	Разметка оси времени	мкс
	Результат глубиномера	мкс
	Измерение амплитуды	в дБ над стробом
Анализаторы строба	Тип анализатора для строба 1	Фиксированные начало и конец
	Тип анализатора для строба 2	Фиксированные начало и конец
Настройки	Выпрямление	Выпрямленный
	Усреднение	1
	Частота АЦП	80 МГц
Экран	Совмещенный датчик	Галочка не установлена
	Начало	0 мкс
	Конец	100 мкс
	Усиление	0 дБ
	Фильтр	1,25 МГц
Глубиномер	Скорость	2000 м/с
	Угол ввода	0 град
	Задержка ПЭП	0 мкс
ВРЧ	Вкл./Выкл.	Выключена

7.2.2 Нажать кнопку "Старт" экрана дефектоскопа. В окне «Настройка» установить такое значение «средней линии», чтобы нулевая линия развертки отображалась на уровне не более 2 % оси ординат А-развертки (термин 2.13.1 ГОСТ Р ИСО 5577-2009) (далее - SH).

7.2.3 На экране дефектоскопа должен наблюдаться зондирующий импульс (термин 2.4.13 ГОСТ Р ИСО 5577-2009), а нулевая линия развертки должна отображаться на уровне не более 2 % SH. Результаты занести в протокол.

7.2.4 Если требование, указанное в п. 7.3.3 не выполняется, поверку прекращают, а дефектоскоп признают непригодным к применению.

7.2.5 Операции по п. 7.2.1 - 7.2.4 выполнить для всех каналов дефектоскопа.

7.3 Определение (контроль) метрологических характеристик

7.3.1 Подтверждение соответствия программного обеспечения

7.3.1.1 Подключить к дефектоскопу (при отсутствии встроенных монитора и клавиатуры) внешние монитор, клавиатуру и мышь. Подключить дефектоскоп к сети переменного тока 220 В.

Нажать кнопку включения питания. Дождаться появления «Рабочего стола», запустить программное обеспечение (далее - ПО) дефектоскопа «Introtest3X.exe» дважды щелкнув по иконке «Дефектоскоп Интротест-3.Х».

В открывшемся окне ввести «123» и нажать клавишу «Enter», дождаться появления основного окна ПО дефектоскопа (далее – экран дефектоскопа).

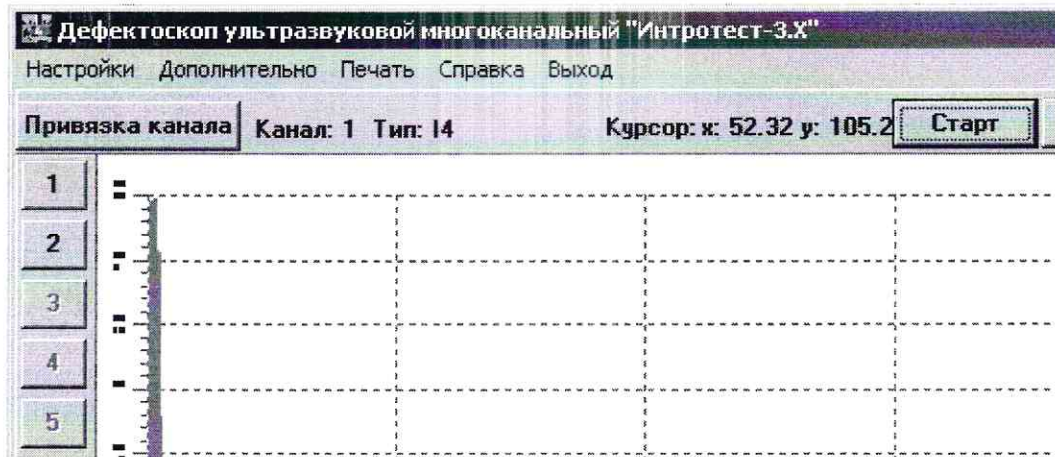


Рисунок 1 – Фрагмент основного окна ПО дефектоскопа.

7.3.1.2 Выбрать пункт меню "Справка", "О программе". Считать номер версии ПО дефектоскопа и контрольные суммы файлов метрологически значимой части ПО дефектоскопа.

Номер версии ПО дефектоскопа должен быть 3.1.0 или выше, контрольные суммы метрологически значимой части ПО дефектоскопа должны соответствовать представленным на рисунке 2.



Рисунок 2– Вид окна "О программе".

7.3.1.3 Если требование, указанное в п. 7.3.1.2 не выполняется, поверку прекращают, а дефектоскоп признают непригодным к применению.

7.3.2 Определение импульсного электрического напряжения генератора

7.3.2.1 Установить параметры поверяемого канала дефектоскопа в соответствии с таблицей 4.


Таблица 4 - Параметры дефектоскопа

Пункт меню	Параметр	Значение параметра
Настройки	Напряжение зондирующего	320 В
	Длительность зондирующего	100 нс
Экран	Совмещенный датчик	Галочка не установлена

7.3.2.2 Установить параметры осциллографа цифрового запоминающего WaveSurfer 3022R (далее - осциллограф) в соответствии с таблицей 5.

Таблица 5 – Параметры осциллографа

Меню	Параметр	Значение параметра
Trigger	"Type"	"Edge Negative"
	"Source"	"C1"
	"Mode"	"Normal"
C1	"Coupling"	"DC1MΩ"
	"Bandwidth"	"Full"
	"Probe Atten."	"÷10"
	"VOLTS/DIV"	"100 V"
Timebase	"SEC/DIV"	"50 ns"
Measure	P1	pkpk(C1)
	P2	Widn(C1)

7.3.2.3 Подключить вход первого канала осциллографа через пробник-делитель 1:10 к нагрузке и разъему  поверяемого канала, как показано на рисунке 3.

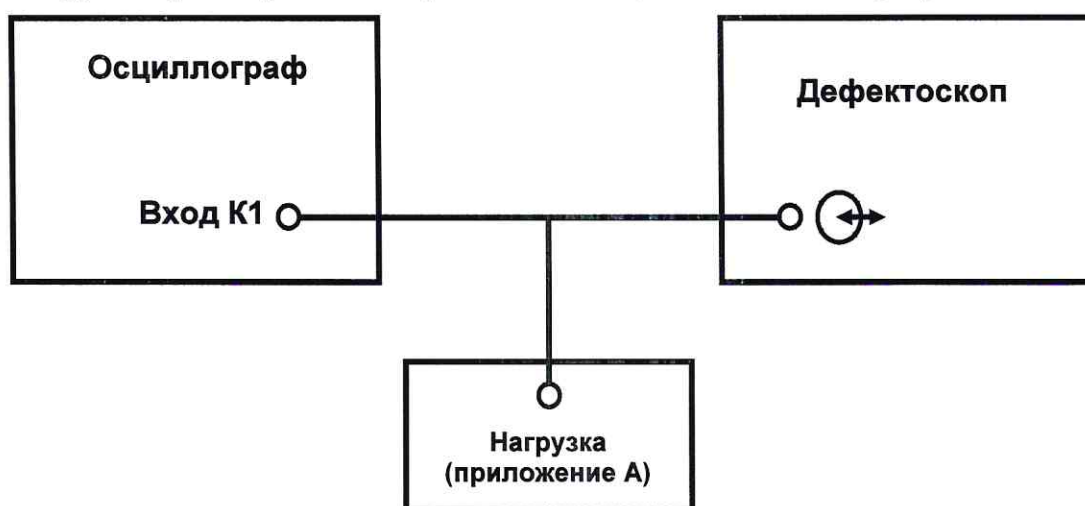


Рисунок 3 – Схема определения импульсного электрического напряжения генератора

7.3.2.4 Импульс возбуждения (термин 2.4.14 ГОСТ Р ИСО 5577-2009) должен наблюдаться на экране осциллографа, как показано на рисунке 4.

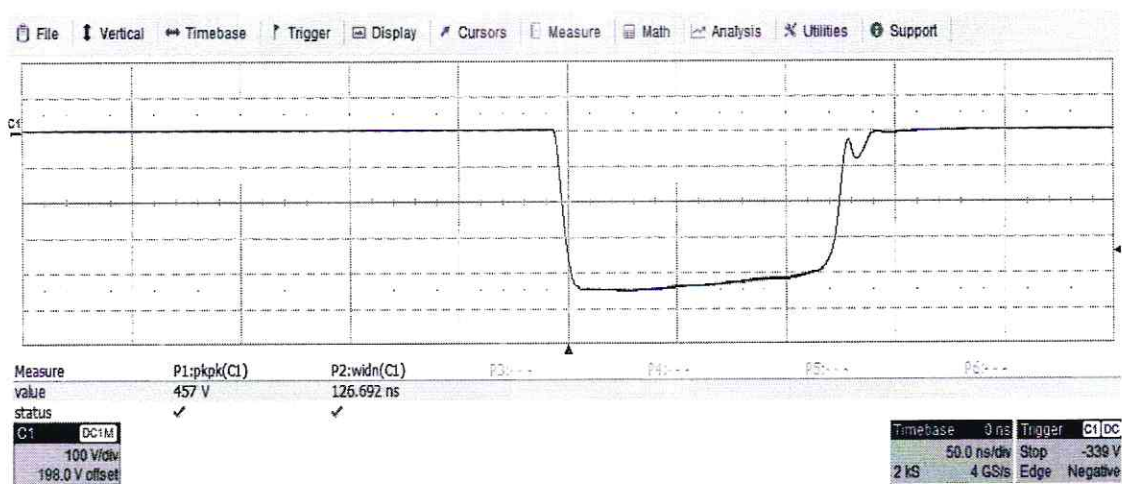


Рисунок 4 – Вид импульса возбуждения на экране осциллографа.

7.3.2.5 Считать из строки «value» значение параметра «P1» экрана осциллографа и занести в протокол значение импульсного электрического напряжения (величина 15 таблицы приложения 2 постановления Правительства РФ от 31.10.2009 N 879) генератора, В.

7.3.2.6 Импульсное электрическое напряжение генератора, на нагрузке 50 Ом, должно быть не менее 300 В.

7.3.2.7 Если требование, указанное в п. 7.3.2.6 не выполняется, поверку прекращают, а дефектоскоп признают непригодным к применению.

7.3.2.8 Выполнить операции по п. 7.3.2.1 – 7.3.2.7 для всех каналов дефектоскопа.

7.3.3 Определение нижних и верхних граничных частот полос пропускания фильтров приемника

7.3.3.1 Установить параметры генератора сигналов произвольной формы 33250A (далее - генератор сигналов) в соответствии с таблицей 6.

Таблица 6 - Параметры генератора сигналов

Пункт меню	Параметр	Значение параметра
"SINE"	"Частота"(Freq)	1,5 МГц
	"Амплитуда"(Ampl), V _{PP}	0,8 В
"BURST"	Cyc	от 20 до 50
	Delay	20 мкс

7.3.3.2 Собрать схему, приведенную на рисунке 5.

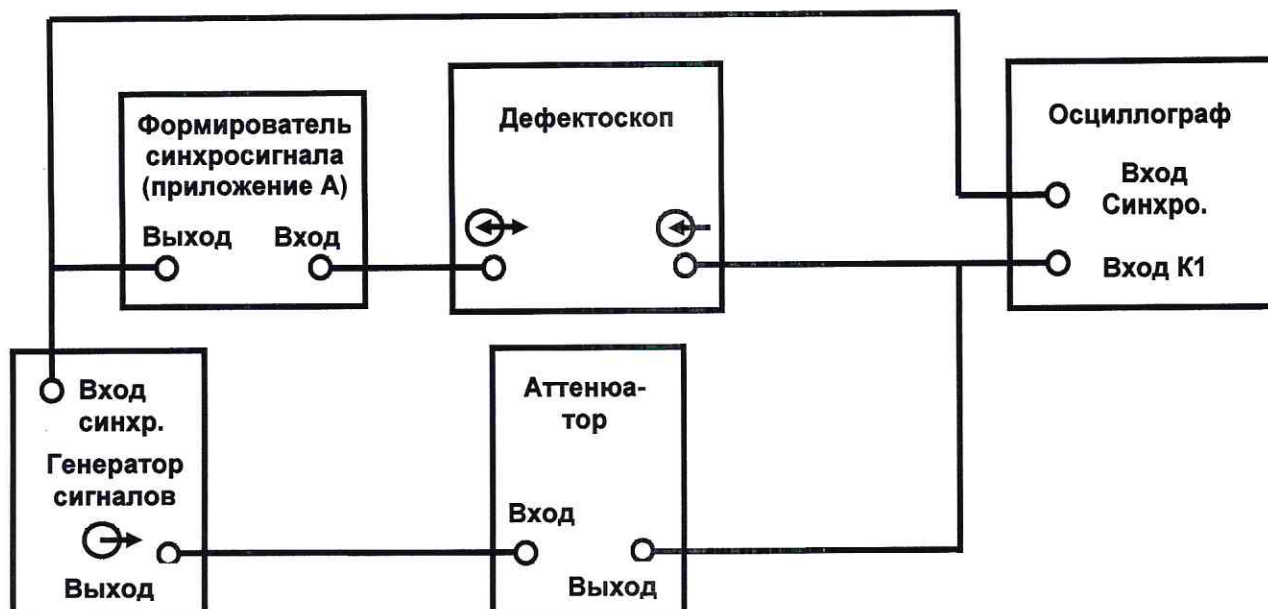


Рисунок 5 – Схема определения граничных частот полос пропускания фильтров приемника и чувствительности приемника дефектоскопа

7.3.3.3 Установить параметры осциллографа в соответствии с таблицей 7.

Таблица 7 – Параметры осциллографа

Меню	Параметр	Значение параметра
Trigger	"Type"	"Edge Negative"
	"Source"	"Ext"
	"Mode"	"Normal"
C1	"Coupling"	"DC50Ω"
	"Bandwidth"	"Full"
	"Probe Atten."	"÷1"
	"VOLTS/DIV"	"50 mV"
Timebase	"SEC/DIV"	"10 ns"
Measure	P1	pkpk(C1)
	P2	freq(C1)

7.3.3.4 Установить параметры дефектоскопа в соответствии с таблицей 3.

7.3.3.5 Установить ослабление (величина 2 таблицы приложения 4 постановления Правительства РФ от 31.10.2009 N 879) аттенюатора программируемого VM547 (далее - аттенюатор) 26 дБ.

7.3.3.6 Регулировкой усиления (термин 3 ГОСТ 24204-80) усилителя электрических импульсов ПЭП (далее - приемник) установить измерительный радиотехнический сигнала (термин 1 ГОСТ 16465-70) (далее – ИРС) на уровень 80 % SH, как изображено на рисунке 6. При необходимости отрегулировать размах ИРС регулировкой выходного напряжения генератора сигналов.

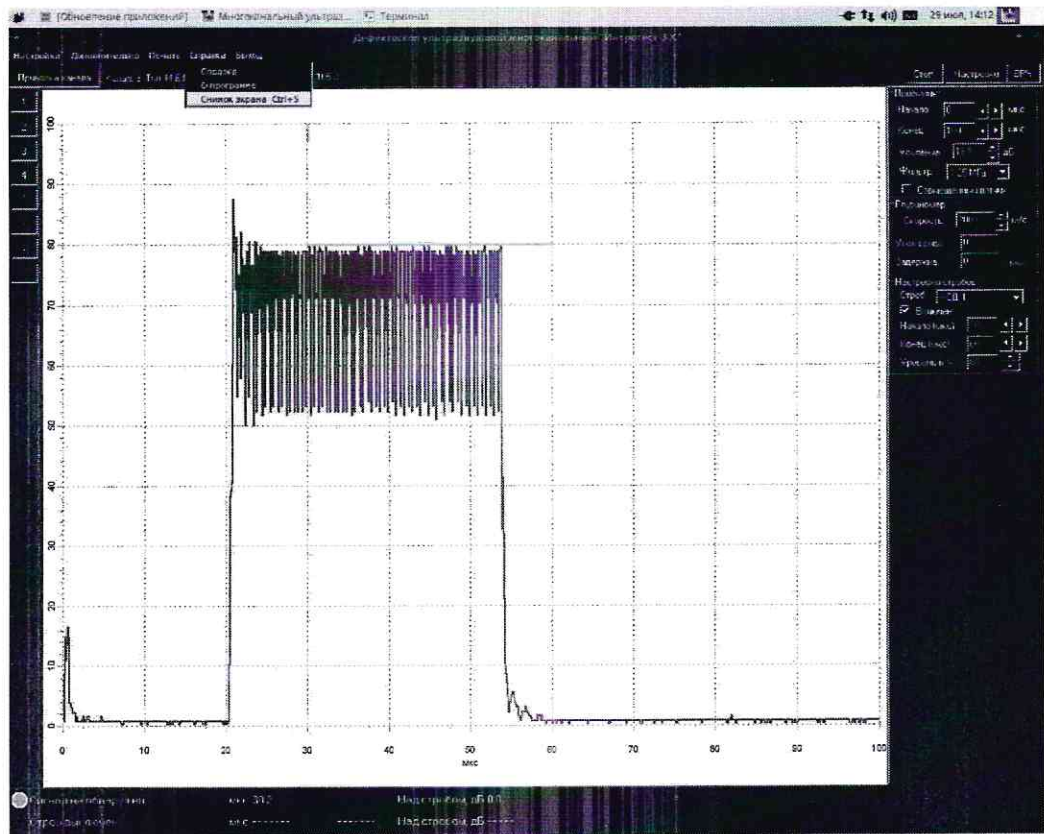


Рисунок 6 - Вид ИРС на экране дефектоскопа

7.3.3.7 Считать из строки «value» параметр «P1» экрана осциллографа, размах ИРС должен быть не более 340 мВ. Вид ИРС изображен на рисунке 7.

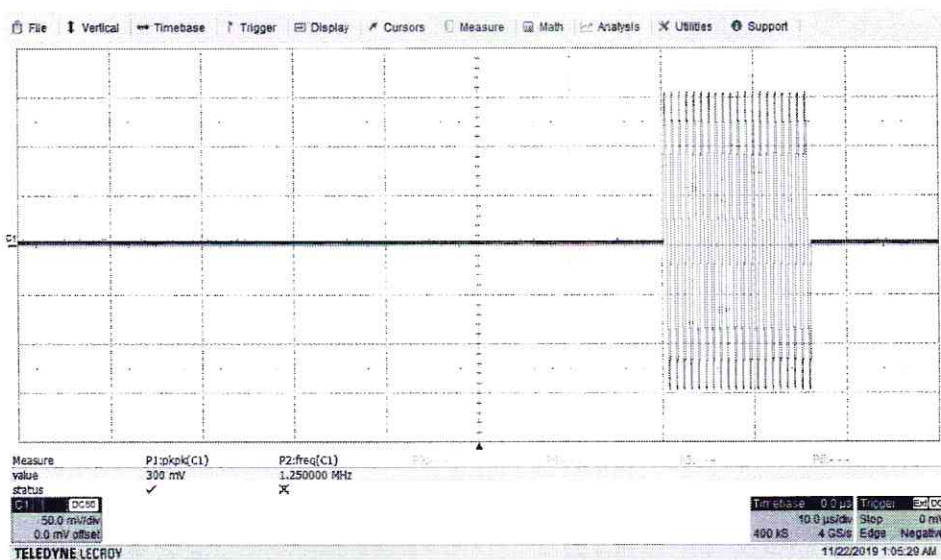


Рисунок 7 - Вид ИРС на экране осциллографа

7.3.3.8 Уменьшить ослабление аттенюатора на 3 дБ.

7.3.3.9 Установить ИРС на уровень 80 % SH, уменьшив частоту ИРС, определить по индикатору генератора сигналов и занести в протокол нижнюю граничную частоту f_n , МГц.

7.3.3.10 Установить ИРС на уровень 80 % SH, увеличив частоту ИРС, определить по индикатору генератора сигналов и занести в протокол верхнюю граничную частоту f_b , МГц.

7.3.3.11 Определить граничные частоты полос пропускания других фильтров приемника в соответствии с п. 7.3.3.1 – 7.3.3.10, устанавливая частоту генератора сигналов и частоту фильтров дефектоскопа в соответствии с таблицей 8. Измеренные значения граничных частот занести в протокол.

Таблица 8 – Частоты генератора сигналов и фильтров дефектоскопа

Частота генератора сигналов, МГц	Обозначение фильтра
1,5	"1,25 МГц"
2,5	"2,5 МГц"
5,0	"5 МГц"
13,0	"15 МГц"

7.3.3.12 Граничные частоты полосы пропускания приемника в диапазонах частот должны соответствовать требованиям таблицы 9.

Таблица 9 – Граничные частоты полос пропускания приемника

Обозначение фильтра	Нижняя граничная частота f_n , МГц, не более	Верхняя граничная частота f_b , МГц, не менее
"1,25 МГц"	0,6	2,0
"2,5 МГц"	1,3	3,8
"5 МГц"	2,5	7,5
"15 МГц"	7,0	20,0

7.3.3.13 Если требования, указанные в п. 7.3.3.12 не выполняются, поверку прекращают, а дефектоскоп признают непригодным к применению.

7.3.3.14 Операции по п. 7.3.3.2 – 7.3.3.13 выполнить для всех каналов дефектоскопа.

7.3.4 Определение чувствительности приемника

7.3.4.1 Собрать схему, приведенную на рисунке 5.

7.3.4.2 Установить параметры генератора сигналов в соответствии с таблицей 10. Установить параметры осциллографа в соответствии с таблицей 7.

Таблица 10 – Параметры генератора сигналов

Пункт меню	Параметр	Значение параметра
"SINE"	"Частота"(Freq)	1,5 МГц
	"Амплитуда"(Ampl), V_{PP}	0,8 В
"BURST"	Delay	50 мкс
	Сус	20

7.3.4.3 Установить параметры дефектоскопа в соответствии с таблицей 11.

Таблица 11 – Параметры дефектоскопа

Пункт меню	Параметр	Значение параметра
Экран	Начало	0 мкс
	Конец	150 мкс
	Усиление	0 дБ
	Фильтр	1,25 МГц
Настройки строба АСД1	Начало	50 мкс
	Конец	70 мкс
	Уровень	50 % SH
	Включен	Поставить "v"

Пункт меню	Параметр	Значение параметра
Настройки строба АСД2	Начало	80мкс
	Конец	100 мкс
	Уровень	25 % SH
	Включен	Поставить "v"
Настройки	Напряжение зондирующего	50 В
Опции индикации	Измерение амплитуды	В процентах экрана

7.3.4.4 Установить ослабление аттенюатора 20 дБ. Регулятором напряжения выходного сигнала генератора установить ИРС на уровень 50 % SH. С помощью осциллографа измерить размах ИРС на входе приемника дефектоскопа U_0 , мВ.

7.3.4.5 Увеличить усиление приемника дефектоскопа до величины, при которой уровень шумов достигнет уровня 25 % SH. При этом уровень ИРС выходит за пределы экрана дефектоскопа, как изображено на рисунке 8.

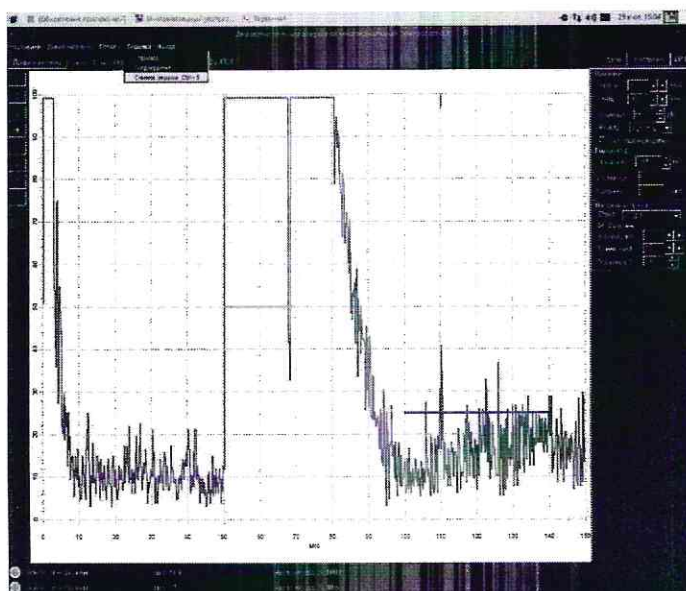


Рисунок 8 – Вид экрана дефектоскопа

7.3.4.6 Увеличивать ослабление аттенюатора до тех пор, пока уровень ИРС и шумов не будут на уровне 50 % и 25 % SH соответственно. При необходимости увеличить усиление приемника. Зафиксировать ослабление аттенюатора K_1 , дБ.

7.3.4.7 Чувствительность приемника (термин 37 ГОСТ 23829-85) U_1 , мкВ, вычислить по формуле

$$U_1 = 500 \cdot U_0 \cdot 10^{\frac{-(K_1-20)}{20}} \quad (1)$$

где U_0 - размах ИРС на входе приемника, мВ;
 K_1 - ослабление аттенюатора, дБ.

Значение U_1 занести в протокол.

7.3.4.8 Определение чувствительности приемника для других фильтров следует проводить аналогично п. 7.3.4.2 – 7.3.4.7, при этом частоту генератора импульсов и частоту фильтров дефектоскопа устанавливать в соответствии с таблицей 8.

7.3.4.9 Чувствительность приемника должна соответствовать требованиям таблицы 12.

Таблица 12–Чувствительность приемника

Характеристика		Значение
Чувствительность приемника, мкВ, не более	фильтр «1,25 МГц»	60
	фильтр «2,5 МГц»	80
	фильтр «5 МГц»	100
	фильтр «15 МГц»	150

7.3.4.10 Если требования, указанные в п. 7.3.4.9 не выполняются, поверку прекращают, а дефектоскоп признают непригодным к применению.

7.3.4.11 Операции по п. 7.3.4.1 – 7.3.4.10 выполнить для всех каналов дефектоскопа.

7.3.5 Определение абсолютной погрешности измерений отношения уровней сигналов на входе приемника в диапазоне усиления от 0 до 60 дБ

7.3.5.1 Собрать схему, приведенную на рисунке 5.

7.3.5.2 Установить параметры генератора сигналов в соответствии с таблицей 10.

7.3.5.3 Установить параметры дефектоскопа в соответствии с таблицей 11.

7.3.5.4 Установить параметры осциллографа в соответствии с таблицей 7.

7.3.5.5 Ослабление аттенюатора установить 20 дБ.

7.3.5.6 Регулятором напряжения выходного сигнала генератора установить ИРС на уровень 50 % SH.

7.3.5.7 Увеличить усиление приемника согласно таблице 13, текущее усиление K_i , дБ занести в протокол.

Таблица 13– Изменения усиления

	Диапазон изменения усиления, дБ	
	от 0 до 18	от 20 до 60
Изменение усиления, дБ	2	10

7.3.5.8 Увеличивая ослабление аттенюатора, установить ИРС на уровень 50 % SH, ослабление аттенюатора Катт, дБ занести в протокол.

7.3.5.9 Вычислить и занести в протокол абсолютную погрешность измерений отношения уровней сигналов (термин 4 ГОСТ 24204-80) на входе приемника в диапазоне усиления от 0 до 60 дБ, ΔK , дБ, по формуле

$$\Delta K = K_i - (K_{att} - 20) \quad (2)$$

где K_i - усиление, дБ;

K_{att} - ослабление аттенюатора, дБ.

7.3.5.10 Провести операции п. 7.3.5.6 – 7.3.5.9 для всего диапазона усиления дефектоскопа, указанного в таблице 13.

7.3.5.11 Абсолютная погрешность измерений отношения уровней сигналов на входе приемника в диапазоне усиления от 0 до 60 дБ не должна выходить за пределы ± 1 дБ.

7.3.5.12 Если требование, указанное в п. 7.3.5.11 не выполняется, поверку прекращают, а дефектоскоп признают непригодным к применению.

7.3.5.13 Операции по п.п. 7.3.5.1 – 7.3.5.12 выполнить для всех каналов дефектоскопа.

7.3.6 Определение абсолютной погрешности временной регулировки чувствительности

7.3.6.1 Собрать схему, приведенную на рисунке 5.

7.3.6.2 Установить параметры генератора сигналов в соответствии с таблицей 10.

7.3.6.3 Установить параметры дефектоскопа в соответствии с таблицей 14.

Таблица 14 – Параметры дефектоскопа

Пункт меню	Параметр	Значение параметра
Экран	Начало	0 мкс
	Конец	150 мкс
	Усиление	0 дБ
	Фильтр	1,25 МГц

7.3.6.4 Установить ослабление аттенюатора 20 дБ. Регулятором напряжения выходного сигнала генератора установить ИРС на уровень 50 % SH.

7.3.6.5 Включить временную регулировку чувствительности (термин 2.6.5 ГОСТ Р ИСО 5577-2009) (далее – ВРЧ) дефектоскопа. Построить кривую ВРЧ так, как изображено на рисунке 9: первая точка (50 мкс;0 дБ), вторая точка (100 мкс;60 дБ), третья точка (150 мкс;60 дБ).

7.3.6.6 Изменя ослабление аттенюатора, установить ИРС на уровень 50 % SH. Зафиксировать ослабление Кн, дБ.

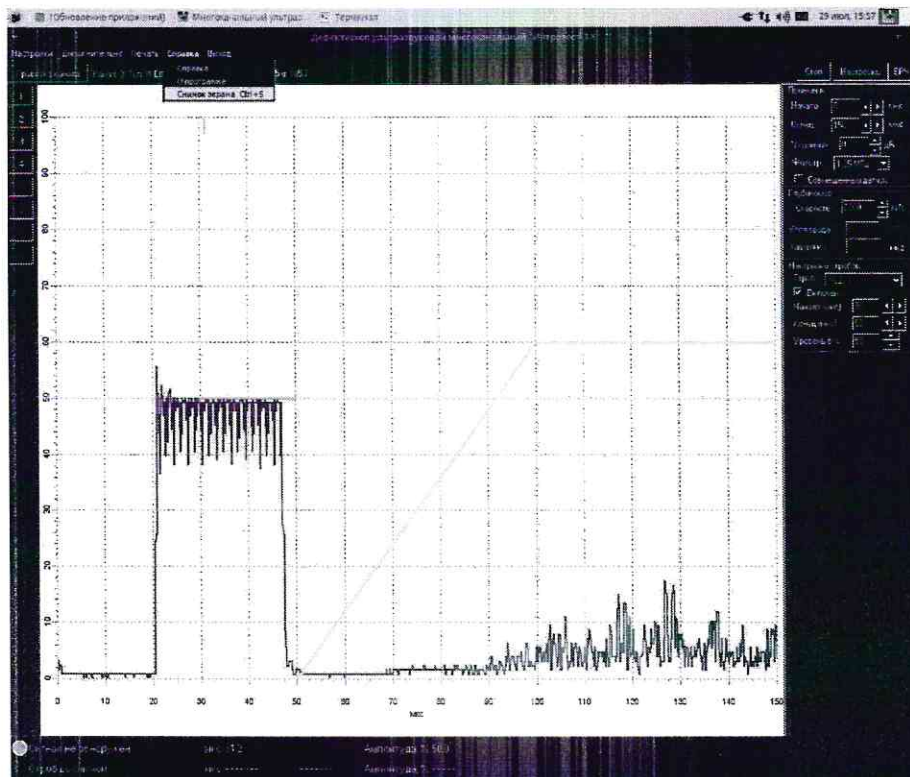


Рисунок 9 – Кривая ВРЧ

7.3.6.7 С помощью генератора сигналов задержку ИРС установить 120 мкс. Уровень ИРС при этом возрастет.

7.3.6.8 С помощью аттенюатора установить ИРС на уровень 50 % SH. Зафиксировать ослабление Кк, дБ. Выключить ВРЧ.

7.3.6.9 Вычислить и занести в протокол динамический диапазон ВРЧ (максимальное приращение усиления приемника на характеристике ВРЧ) $K_{врч}$, дБ, как разность K_k и K_n . Вычислить и занести в протокол абсолютную погрешность ВРЧ $\Delta K_{врч}$, дБ, по формуле

$$\Delta K_{врч} = K_{врч} - 60 \quad (3)$$

где $K_{врч}$ – динамический диапазон ВРЧ, дБ.

7.3.6.10 Абсолютная погрешность временной регулировки чувствительности не должна выходить за пределы ± 1 дБ.

7.3.6.11 Если требование п. 7.3.6.10 не выполняется, поверку прекращают, а дефектоскоп признают непригодным к применению.

7.3.6.12 Операции по п. 7.3.6.2 – 7.3.6.11 выполнить для всех каналов дефектоскопа.

7.3.7 Определение абсолютной погрешности измерений отношения уровней сигналов на входе приемника в диапазоне от минус 26 до минус 1 дБ оси ординат А-развертки

7.3.7.1 Собрать схему, приведенную на рисунке 5.

7.3.7.2 Установить параметры генератора сигналов в соответствии с таблицей 15.

Таблица 15 – Параметры генератора сигналов

Пункт меню	Параметр	Значение параметра
"SINE"	"Частота"(Freq)	1,5 МГц
	"Амплитуда"(Ampl), V_{PP}	0,8 В
"BURST"	Delay	60 мкс
	Сус	1

7.3.7.3 Установить параметры дефектоскопа в соответствии с таблицей 16.

Таблица 16 – Параметры дефектоскопа

Пункт меню	Параметр	Значение параметра
Опции индикации	Разметка оси амплитуды	дБ
	Измерение амплитуды	дБ от верха экрана
Экран	Начало	0 мкс
	Конец	150 мкс
	Усиление	0 дБ
	Фильтр	1,25 МГц
Настройки строба АСД1	Начало	50 мкс
	Конец	70 мкс
	Уровень	-6 дБ
	Включить	Поставить "v"
Настройки строба АСД2	Начало	80 мкс
	Конец	100 мкс
	Уровень	-6 дБ (50 %)
	Включить	Поставить "v"

7.3.7.4 Установить усиление приемника 10 дБ.

7.3.7.5 Установить ослабление аттенюатора 22 дБ. Регулировкой усиления и выходного напряжения генератора установить уровень ИРС минус 2 дБ SH. При необходимости отрегулировать усилением дефектоскопа уровень ИРС. Установить уровень строба АСД1 минус 26 дБ SH.

7.3.7.6 Не изменяя усиление, занести в протокол измеренное отношение уровней сигналов на входе приемника, дБ, параметр «Амплитуда» в нижней части экрана дефектоскопа, для ослаблений аттенюатора 21, 24, 26, 28, 32, 34, 40, 46 дБ.

7.3.7.7 Вычислить и занести в протокол абсолютную погрешность измерений отношения уровней сигналов на входе приемника в диапазоне от минус 26 до минус 1 дБ оси ординат А-развертки, ΔN , дБ, по формуле

$$\Delta N = N_i + (K_{att} - 20) \quad (4)$$

где N_i - измеренное отношение уровней сигналов на входе приемника, дБ;
 K_{att} - ослабление аттенюатора, дБ.

Вычислить и занести в протокол пределы допускаемой абсолютной погрешности измерений отношения уровней сигналов на входе приемника в диапазоне от минус 26 до минус 1 дБ оси ординат А-развертки, ΔN_d , дБ, по формуле

$$\Delta N_d = \pm (0,2 + 0,04 \cdot |N_i|) \quad (5)$$

где N_i - измеренное отношение уровней сигналов на входе приемника, дБ.

7.3.7.8 Абсолютная погрешность измерений отношения уровней сигналов на входе приемника в диапазоне от минус 26 до минус 1 дБ оси ординат А-развертки, ΔN , дБ, не должна выходить за пределы, вычисленные по формуле (5).

7.3.7.9 Если требование п. 7.3.7.8 не выполняется, поверку прекращают, а дефектоскоп признают непригодным к применению.

7.3.7.10 Операции по п. 7.3.7.2 – 7.3.7.9 выполнить для всех каналов дефектоскопа.

7.3.8 Определение абсолютной погрешности измерений времени распространения ультразвуковых волн

7.3.8.1 Установить параметры генератора сигналов в соответствии с таблицей 17.

Таблица 17 – Параметры генератора сигналов

Пункт меню	Параметр	Значение параметра
"SINE"	"Freq"	"1,25 MHz"
	"Ampl"	"1 Vpp"
	"Offset"	"0,0 Vdc"
"BURST"	"#Cycles"	"1"
	"Trigger Setup"	"Ext"
	"Delay"	"40,0 μ s"
	"StartPhase"	"0,0 °"

7.3.8.2 Установить параметры дефектоскопа в соответствии с таблицей 18.

Таблица 18 – Параметры дефектоскопа

Пункт меню	Параметр	Значение параметра
Опции индикации	Разметка оси амплитуды	В процентах
	Измерение амплитуды	В процентах экрана

Пункт меню	Параметр	Значение параметра
Экран	Начало	0 мм
	Конец	1600 мм
	Скорость	2000 м/с
	Фильтр	1,25 МГц
Настройки	Выпрямление	Выпрямленный
	Частота АЦП	10 МГц
Глубиномер	Задержка ПЭП, мкс	0
Опции индикации	Разметка оси времени	мм
	Результат глубиномера	мм по глубине
Анализаторы строга	Тип анализатора для строга 1	Фиксированное положение, глубиномер по фронту
Настройка строга АСД1	Начало	20 мм
	Конец	1600 мм
	Уровень	40%
ВРЧ	Вкл./Выкл.	Выключена

7.3.8.3 Собрать схему, приведенную на рисунке 10. Активировать окно «Толщина».

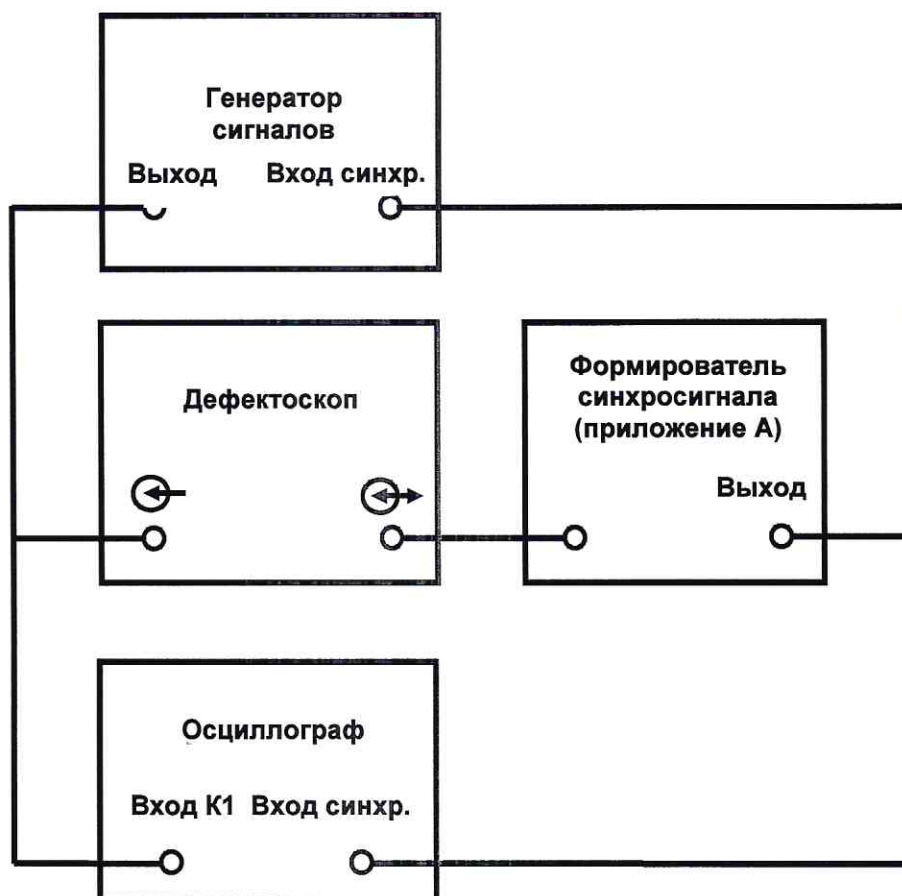


Рисунок 10 – Схема для определения погрешности измерений времени распространения ультразвуковых волн

7.3.8.4 Установить параметры осциллографа в соответствии с таблицей 19.

Таблица 19 – Параметры осциллографа

Меню	Параметр	Значение параметра
Trigger	Type	"Edge Negative"
	Source	"Ext"
	Mode	"Normal"
	Stop	500 mV
C1	Coupling	"DC50Ω"
	Bandwidth	"Full"
	Probe Atten.	"÷1"
	VOLTS/DIV	"100 mV"
Timebase	SEC/DIV	"200 ns"
	Delay	0.0
Measure	P3	Delay(C1)

7.3.8.5 Регулировкой усиления и выходного напряжения генератора установить уровень ИРС 80 % SH.

7.3.8.6 В меню «TimeBase» осциллографа установить значение минус 40 мкс параметра «Delay». Нажать кнопку «Single» осциллографа. В меню «SaveWaveform» осциллографа установить значение «Binary» параметра «Format», нажать кнопку «SaveNow!». В меню «RecallWaveform» осциллографа установить значение «M1» параметра «Destination», нажать кнопку «RecallNow!». Занести в протокол значение параметра «Время перв. имп.» меню «Толщина» t_0 , мкс и значение параметра «Delay» меню «TimeBase» осциллографа T_0 , мкс

7.3.8.7 В меню «BURST» генератора установить значение 100 мкс параметра «Delay». В меню «TimeBase» осциллографа установить значение минус 100 мкс параметра «Delay». Нажать кнопку «Normal» и «1-» осциллографа. Нажать кнопку «Single» осциллографа. Совместить на экране осциллографа сигналы «M1» и «C1», ручкой «Delay» как показано на рисунке 11.

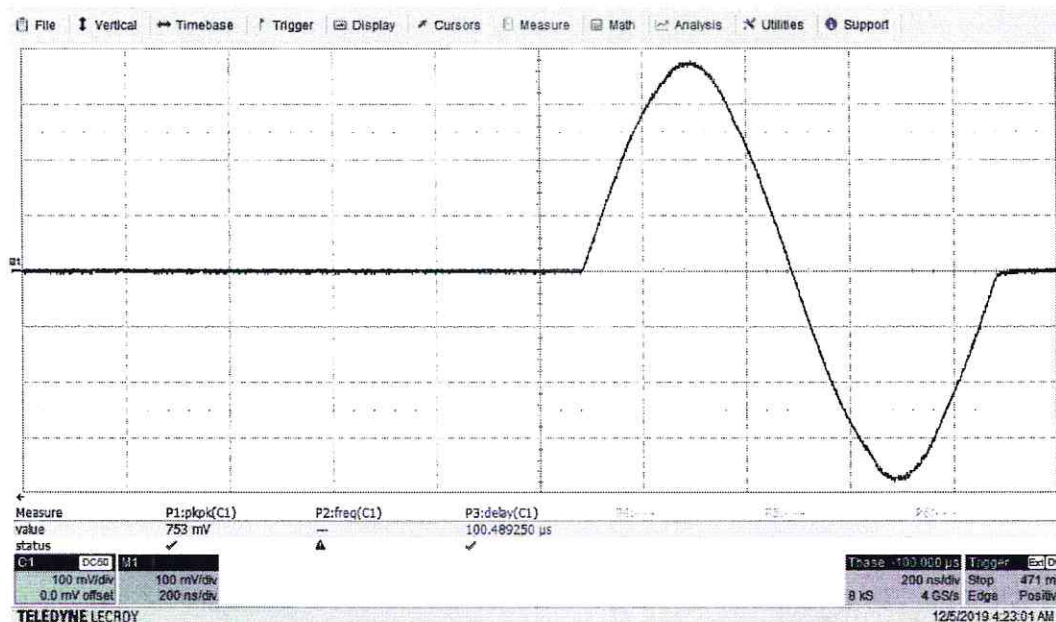


Рисунок 11 – Вид экрана осциллографа

7.3.8.8 Занести в протокол значение параметра «Время перв. имп.» меню «Толщина» дефектоскопа t_i , мкс, и значение параметра «Delay» меню «TimeBase» осциллографа T_i , мкс.

7.3.8.9 Выполнить операции по п. 7.3.8.7 - 7.3.8.8 для значений 200, 300, 400, 500, 1000, 1500, мкс параметра "Delay" меню «BURST» генератора.

7.3.8.10 Вычислить коэффициент линейной регрессии А, по формуле

$$A = \frac{n \sum_{i=1}^n t_i T_i - \sum_{i=1}^n t_i \sum_{i=1}^n T_i}{n \sum_{i=1}^n T_i^2 - \left(\sum_{i=1}^n T_i \right)^2} \quad (6)$$

где n – количество измерений;

t_i – значение параметра «Время перв. имп.» меню «Толщина» дефектоскопа, мкс;

T_i – значение параметра «Delay» меню «TimeBase» осциллографа, мкс.

Вычислить коэффициент линейной регрессии В, мкс, по формуле

$$B = \frac{\sum_{i=1}^n t_i - A \sum_{i=1}^n T_i}{n} \quad (7)$$

где n – количество измерений;

t_i – значение параметра «Время перв. имп.» меню «Толщина» дефектоскопа, мкс;

T_i – значение параметра «Delay» меню «TimeBase» осциллографа, мкс.

7.3.8.11 Вычислить и занести в протокол абсолютную погрешность измерений времени распространения ультразвуковых волн Δt_i , мкс, для каждого значения t_i , мкс, по формуле

$$\Delta t_i = t_i - A \cdot T_i - B \quad (8)$$

где t_i – значение параметра «Время перв. имп.» меню «Толщина» дефектоскопа, мкс;

T_i – значение параметра «Delay» меню «TimeBase» осциллографа, мкс;

A – коэффициент линейной регрессии;

B – коэффициент линейной регрессии, мкс.

Вычислить и занести в протокол относительную погрешность частоты дискретизации АЦП ΔF_d по формуле

$$\Delta F_d = 1 - A \quad (9)$$

где A – коэффициент линейной регрессии А.

Вычислить и занести в протокол пределы допускаемой абсолютной погрешности измерений времени распространения ультразвуковых волн Δt_d , мкс по формуле

$$\Delta t_d = \pm (2/F_d + \Delta F_d \cdot T_p) \quad (10)$$

где где T_p – длительность А-развертки, мкс;

ΔF_d – относительная погрешность частоты дискретизации АЦП;

F_d – частота дискретизации АЦП, МГц.

7.3.8.12 Абсолютная погрешность измерений времени распространения ультразвуковых волн Δt_i , мкс, не должна выходить за пределы, вычисленные по формуле (10). Относительная погрешность частоты дискретизации АЦП ΔF_d не должна выходить за пределы $\pm 0,0001$.

7.3.8.13 Если требование п. 7.3.8.12 не выполняется, поверку прекращают, а дефектоскоп признают непригодным к применению.

7.3.8.14 Операции по п. 7.3.8.1 – 7.3.8.13 выполнить для каждого канала дефектоскопа.

7.3.9 Определение абсолютной погрешности измерений толщины резонансным методом.

7.3.9.1 Собрать схему, приведенную на рисунке 12.

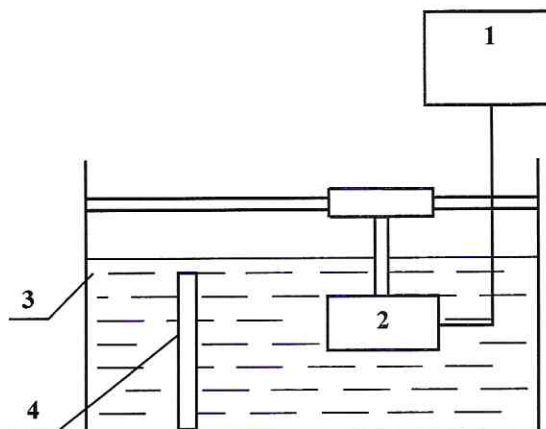


Рисунок 12 – Определение погрешности измерений толщины
1 – дефектоскоп, 2 – ПЭП, 3 – иммерсионная ванна по приложению Б, 4 – мера комплекта образцовых ультразвуковых мер КМТ176М-1.

7.3.9.2 Установить параметры дефектоскопа в соответствии с таблицей 20.

Таблица 20 – Параметры дефектоскопа

Пункт меню	Параметр	Значение параметра
Опции индикации	Разметка оси времени	мкс
	Развертка задается	мкс
	Результат глубиномера	мкс
Анализатор строба	Тип анализатора для строба 1	в зависимости от ПЭП
Настройки	Напряжение З. И.	100 В
	Длительность З. И.	в зависимости от ПЭП
	Выпрямление	ВЧ
	Предварительный делитель	Поставить "v"
	Частота АЦП	80 МГц
Экран	Начало	85 мкс
	Конец	95 мкс
	Фильтр	в зависимости от ПЭП
	Скорость	скорость распространения ультразвуковых волн комплекта
	Совмещённый датчик	да
Дополнительно, показать лупу и спектр	Начало	в зависимости от ПЭП
	Конец	в зависимости от ПЭП
	Точек	200
	Считать спектр	Поставить "v"
	Автопоиск	Поставить "v"
ВРЧ	Вкл./Выкл.	Выключена

7.3.9.3 Подключить ПЭП А211-2,5-001 к дефектоскопу, ПЭП вставить в узел крепления иммерсионной ванны.

7.3.9.4 Вставить меру номинальной толщиной 0,9 мм из комплекта образцовых ультразвуковых мер КМТ176М-1 (далее – комплект) в иммерсионную ванну. Ручками юстировки ПЭП, найти максимум эхо-сигнала от поверхности (п. 2.4.12 ГОСТ Р ИСО 5577-2009) меры. Регулировкой усиления приемника установить эхо-сигнал от поверхности на уровень 80 % SH.

7.3.9.5 Начало и конец строба АСД1 выставить, так как изображено на рисунке 13.

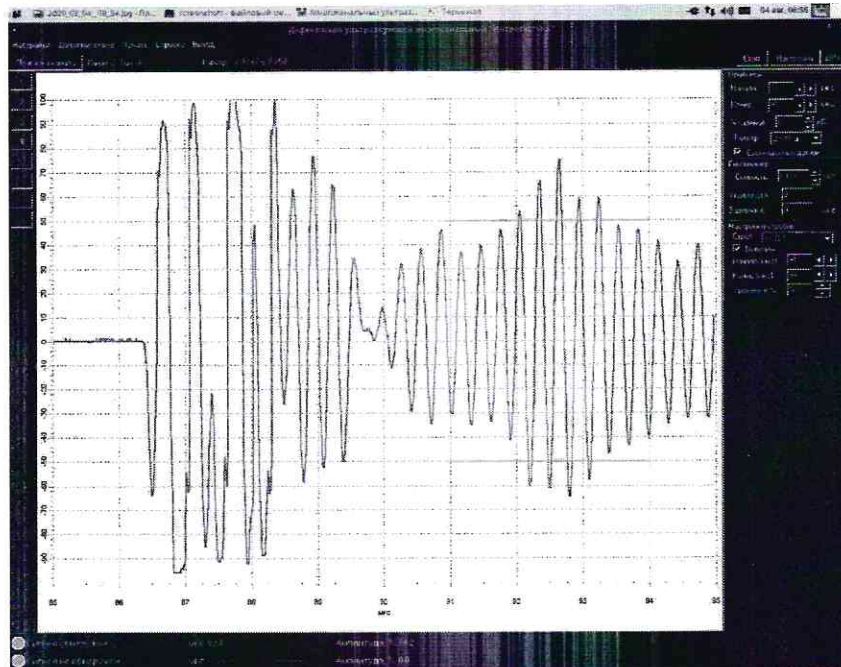


Рисунок 13 – Положение строба АСД1

7.3.9.6 В окне «Спектр» снять и установить параметр «Считать спектр», установить значения «Начало» равным максимуму спектра сигнала минус 2 МГц и «Конец» равным максимуму спектра сигнала плюс 2 МГц, так как изображено на рисунке 14.

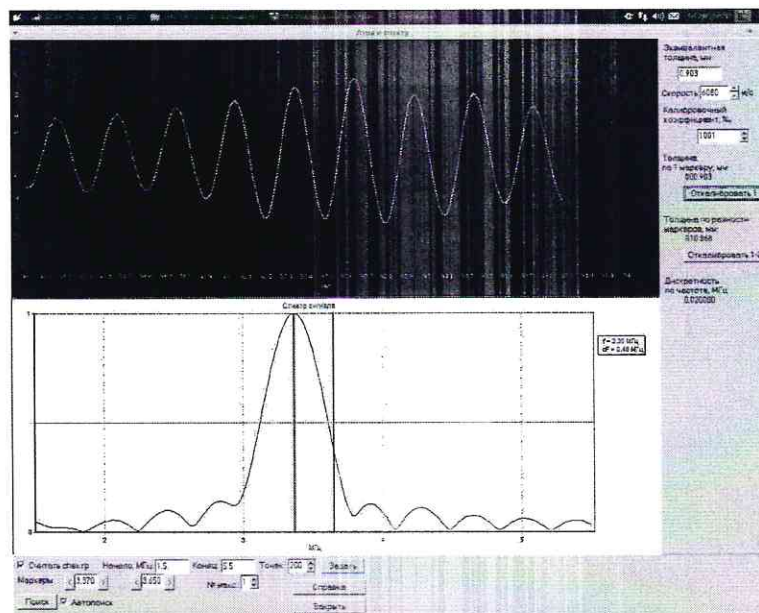


Рисунок 14 – Окно «Спектр» (все значения толщин указаны в миллиметрах)

7.3.9.7 Нажать кнопку «Задать», установить в поле «Скорость» значение скорости ультразвуковых волн, для которой указаны эквивалентные ультразвуковые толщины (п. 2.3 ГОСТ Р 8.862-2013) комплекта. В поле «Эквивалентная толщина» ввести значение эквивалентной ультразвуковой толщины меры.

7.3.9.8 В окне «Спектр» нажать верхнюю кнопку «Откалибровать 1».

7.3.9.9 Выполнить п 7.3.9.4 для меры из комплекта номинальной толщиной 0,8 мм.

7.3.9.10 Значение параметра «Толщина по 1 маркеру», занести в протокол как измеренное значение толщины $H_{и}$.

7.3.9.11 Выполнить п 7.3.9.4 для меры из комплекта номинальной толщиной 1,0 мм.

7.3.9.12 Значение параметра «Толщина по 1 маркеру», занести в протокол как измеренное значение толщины $H_{и}$.

7.3.9.13 Провести измерения по п. 7.3.9.3 – 7.3.9.12 для других ПЭП в соответствии с таблицей 21.

Таблица 21 – ПЭП для измерения толщины резонансным методом

Номинальная толщина измеряемой меры из комплекта мер, мм	Номинальная толщина меры из комплекта мер используемой при выполнении п. 8.11.7, мм	Обозначение ПЭП
0,3	0,2	A211-15-001
0,4	0,3	A211-10-001, A211-10-002
0,4	0,5	A211-5-002
0,5; 0,7	0,6	A211-5-002
0,5; 0,6; 0,8	0,7	A211-5-001
0,8; 1,0	0,9	A211-2,5-001

7.3.9.14 Вычислить и занести в протокол, для всех результатов измерений толщины, абсолютную погрешность измерений толщины резонансным методом (при частоте дискретизации АЦП 80 МГц), ΔH , мм, по формуле

$$\Delta H = H_{м} - H_{и} \quad (11)$$

где $H_{м}$ – значение эквивалентной ультразвуковой толщины меры, мм;

$H_{и}$ – измеренное значение толщины, мм.

Вычислить и занести в протокол пределы допускаемой абсолютной погрешности измерений толщины резонансным методом (при частоте дискретизации АЦП 80 МГц), $\Delta H_{д}$, мм, по формуле

$$\Delta H_{д} = \pm(0,002 + 0,005 H_{и}) \quad (12)$$

где $H_{и}$ – измеренное значение толщины, мм.

7.3.9.15 Абсолютная погрешность измерений толщины резонансным методом (при частоте дискретизации АЦП 80 МГц) не должна выходить за пределы, вычисленные по формуле (12).

7.3.9.16 Если требование п. 7.3.9.15 не выполняется, дефектоскоп признают непригодным к применению.

7.3.10 Определение абсолютной погрешности измерений толщины эхо-методом (по двум донным эхо-сигналам)

7.3.10.1 Установить параметры дефектоскопа в соответствии с таблицей 22.

Таблица 22 – Параметры дефектоскопа

Пункт меню	Параметр	Значение параметра
Опции индикации	Разметка оси времени	мкс
	Результат глубиномера	мкс
Анализатора строба	Тип анализатора для строба 1	в зависимости от ПЭП
	Тип анализатора для строба 2	в зависимости от ПЭП
Настройки	Напряжение З. И.	100 В
	Длительность З. И.	в зависимости от ПЭП
	Тип данных	Выпрямленный
	Частота АЦП	80 МГц
Экран	Начало	80 мкс
	Конец	95 мкс
	Фильтр	в зависимости от ПЭП
	Скорость	скорость распространения ультразвуковых волн комплекта
	Совмещённый датчик	Да
Настройка Строба АСД1	Начало	в зависимости от меры
	Конец	в зависимости от меры
	Уровень	40 %
Настройка Строба АСД2	Начало	в зависимости от меры
	Конец	в зависимости от меры
	Уровень	40 %
ВРЧ	Вкл./Выкл.	Включена

7.3.10.2 Для контактных ПЭП установить значение 0 мкс параметра экрана дефектоскопа «Начало» и значение 15 мкс параметра экрана дефектоскопа «Конец».

7.3.10.3 Для иммерсионных ПЭП, собрать схему, изображенную на рисунке 12, установить ПЭП из таблицы 23 в иммерсионную ванну, установить расстояние от меры до ПЭП не менее от 55 до 60 мм.

Таблица 23 – ПЭП для измерения толщины эхо-методом

Номинальная толщина меры, мм	Обозначение ПЭП	Длительность развертки, мкс
1	A211-15-001; A211-10-001; A211-10-002	15
3		
5		
10		
10	A211-5-001; A211-5-002; A111-2,5; A111-5	100
50		
100		

7.3.10.4 Подключить ПЭП из таблицы 23 к дефектоскопу.

7.3.10.5 Для иммерсионных ПЭП, вставить меру минимальной номинальной толщины, для установленного ПЭП, из комплекта в иммерсионную ванну, ручками юстировки ПЭП, найти максимум эхо-сигнала от поверхности меры.

7.3.10.6 Для контактных ПЭП, нанести контактную среду на рабочую поверхность меры минимальной номинальной толщины, для подключенного ПЭП, из комплекта, притирая ПЭП найти максимум первого донного эхо-сигнала меры.

7.3.10.7 Строб АСД1 и АСД2 выставить так, как изображено на рисунке 15.

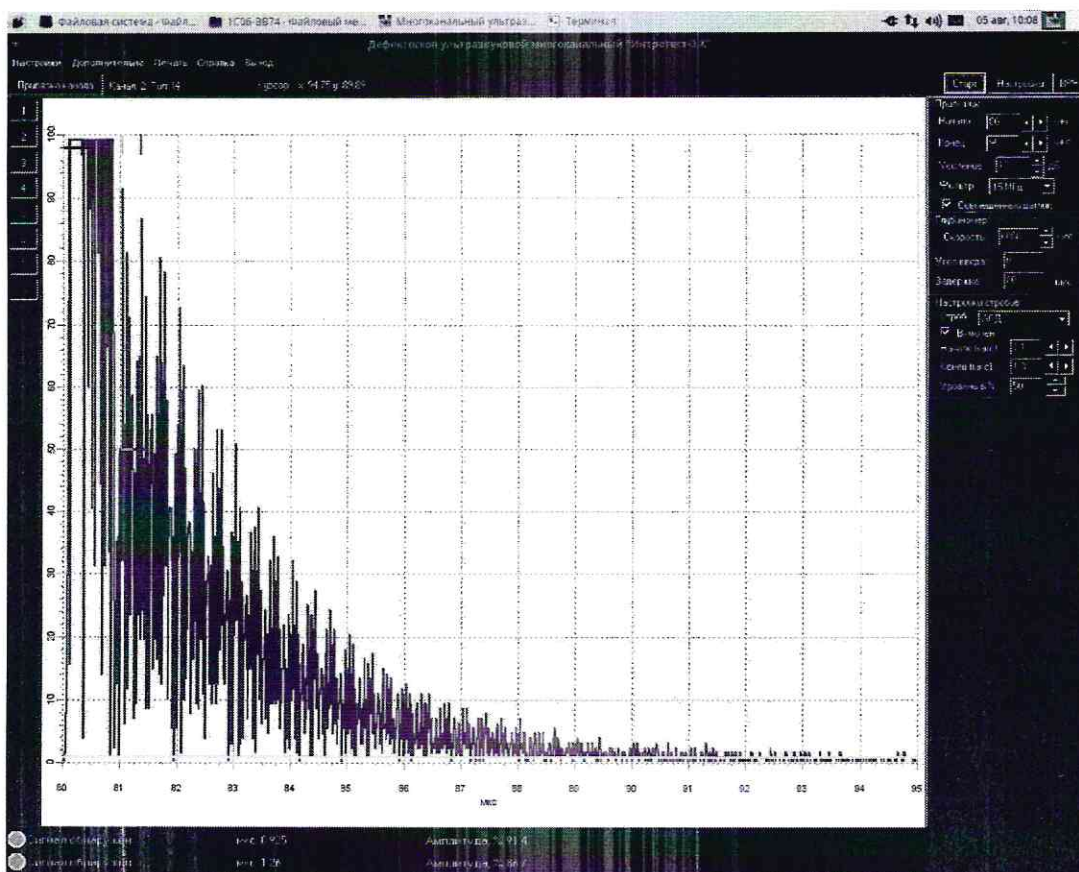


Рисунок 15 – Положение стробов

7.3.10.8 Регулировкой усиления приемника установить первый донный эхо-сигнал на уровень 80 % SH. Регулировкой ВРЧ установить второй донный эхо-сигнал на уровень 80 % SH. В меню «Дополнительно» выбрать «Показать толщину металла», откроется окно «Толщина», как изображено на рисунке 16.

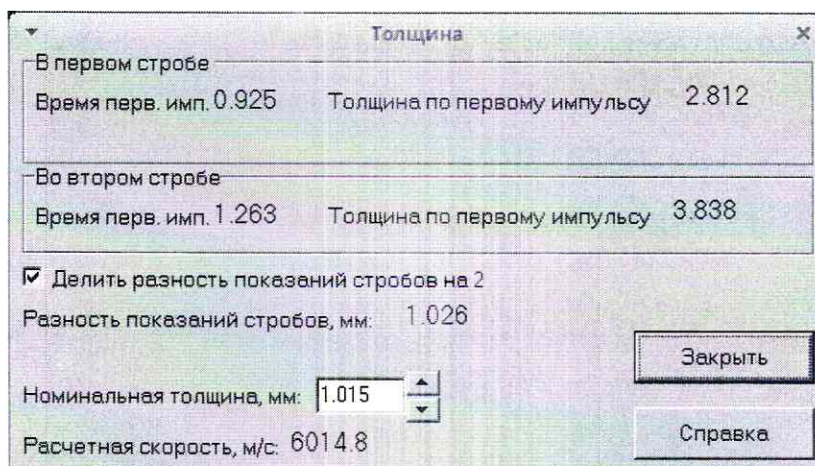


Рисунок 16 – Окно «Толщина» (все значения толщин указаны в миллиметрах)

7.3.10.9 Нажать кнопку «Стоп» экрана дефектоскопа, занести в протокол значение параметра «Разность показаний стробов» как измеренное значение толщины $H_{и}$, мм.

7.3.10.10 Повторить п. 7.3.10.5 – 7.3.10.9 для других мер из комплекта для данного ПЭП в соответствии с таблицей 24.

7.3.10.11 Провести измерения по п. 7.3.10.3 – 7.3.10.9 для других ПЭП А211 в соответствии с таблицей 23.

7.3.10.12 Вычислить и занести в протокол, для всех результатов измерений толщины, абсолютную погрешность измерений толщины эхо-методом (при частоте дискретизации АЦП 80 МГц) ΔH , мм, по формуле

$$\Delta H = H_{м} - H_{и} \quad (13)$$

где $H_{м}$ – эквивалентная ультразвуковая толщина меры, мм;

$H_{и}$ – измеренное значение толщины, мм.

Вычислить и занести в протокол пределы допускаемой абсолютной погрешности измерений толщины эхо-методом (при частоте дискретизации АЦП 80 МГц) $\Delta H_{д}$, мм, по формуле

$$\Delta H_{д} = \pm (0,01 + 0,015 \cdot H_{и}) \quad (14)$$

где $H_{и}$ – измеренное значение толщины, мм.

7.3.10.13 Абсолютная погрешность измерений толщины эхо-методом (при частоте дискретизации АЦП 80 МГц) не должна выходить за пределы, вычисленные по формуле (14).

7.3.10.14 Если требование п. 7.3.10.13 не выполняется, дефектоскоп признают непригодным к применению.

8 ОФОРМЛЕНИЕ РЕЗУЛЬТАТОВ ПОВЕРКИ

8.1 Результаты поверки заносятся в протокол произвольной формы.

8.2 Результаты поверки СИ удостоверяются свидетельством о поверке в соответствии с п. 4 «Порядок проведения поверки средств измерений, требования к знаку поверки и содержанию свидетельства о поверке», с указанием номеров плат дефектоскопических каналов по системе нумерации предприятия изготовителя входящих в состав дефектоскопа.

8.3 Если дефектоскоп по результатам поверки признан непригодным к применению выписывается извещение о непригодности к применению в соответствии с п. 5 «Порядок проведения поверки средств измерений, требования к знаку поверки и содержанию свидетельства о поверке» с указанием причин непригодности к применению.

Приложение А
(справочное)
Электрическая схема нагрузки

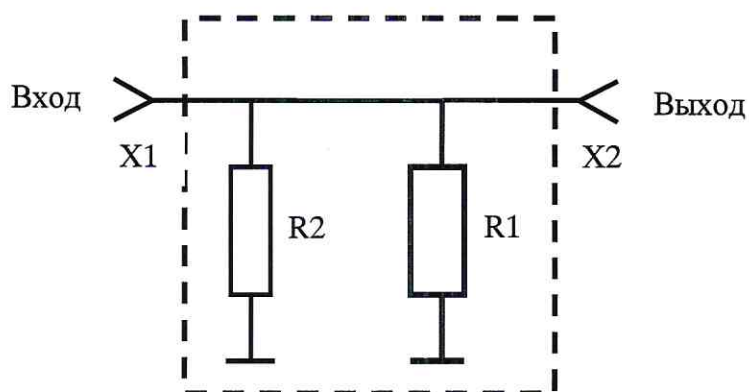


Таблица А.1 - Перечень элементов согласующей нагрузки

Обозначение	Наименование
R1	Резистор С2-10-2,0 – 100 Ом ± 1% - В
R2	Резистор С2-10-2,0 – 100 Ом ± 1% - В
X1	Розетка СР-50-73ФВ
X2	Вилка СР-50-74ФВ

Электрическая схема формирователя синхросигнала

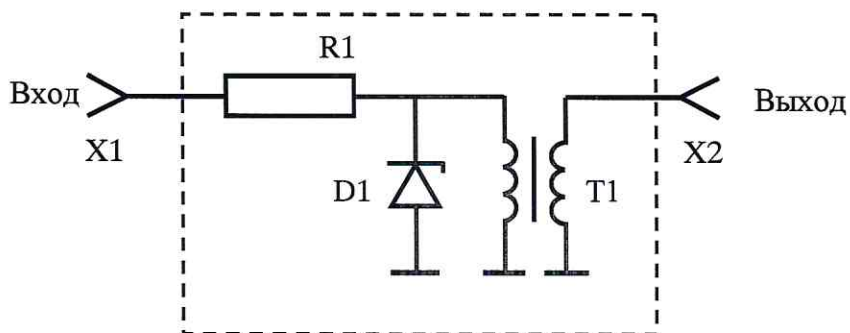


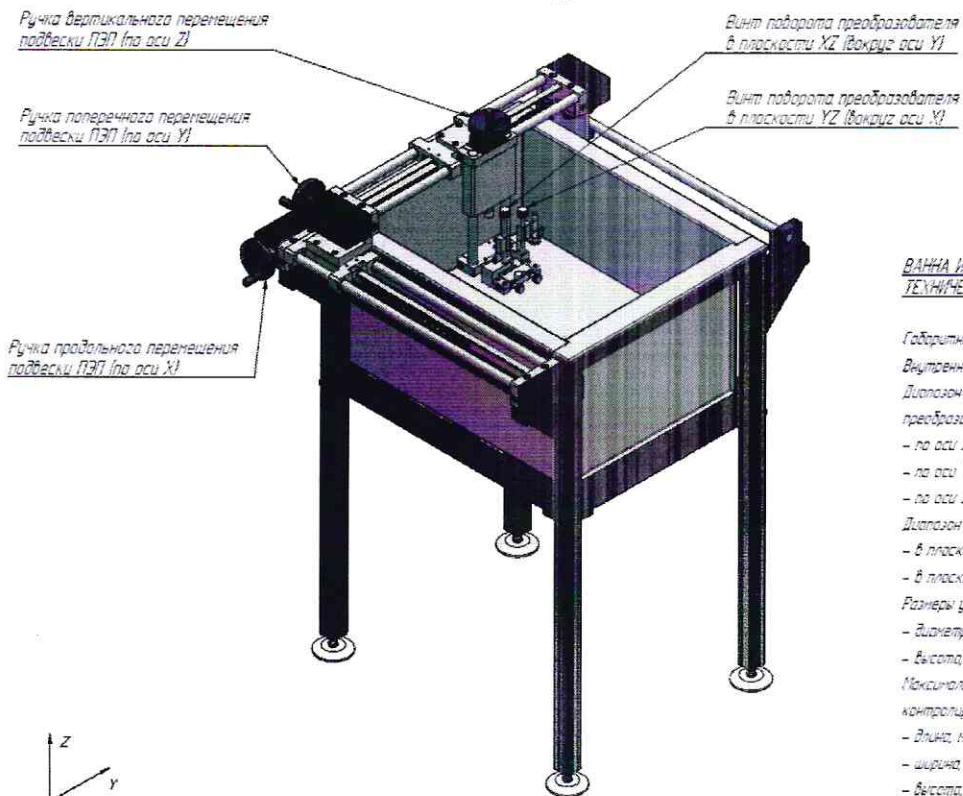
Таблица А.2 - Перечень элементов формирователя синхросигнала

Обозначение	Наименование
R1	Резистор С2-29-0,5М – 1 кОм, 500 В
D1	Стабилитрон
T1	Трансформатор: сердечник - ферритовое кольцо, количество витков в 1 и 2 обмотке - 10.
X1	Розетка СР-50-73ФВ
X2	Вилка СР-50-74ФВ

Приложение Б

(справочное)

Иммерсионная ванна



ВАННА ИММЕРСИОННАЯ ТЕХНИЧЕСКИЕ ХАРАКТЕРИСТИКИ

Габаритные размеры ванны, мм	800x840x1405
Внутренние размеры ванны, мм	576x462x353
Диапазон перемещения преобразователя	
- по оси X, мм	320
- по оси Y, мм	240
- по оси Z, мм	120
Диапазон поворота преобразователя	
- в плоскости XZ (по оси Y)	$\pm 10^\circ$
- в плоскости YZ (по оси X)	$\pm 10^\circ$
Размеры устанавливаемой ПЭП	
- диаметр, мм	15,30
- высота, мм	30,85
Максимальные размеры контролируемого объекта	
- длина, мм	320
- ширина, мм	240
- высота, мм	265