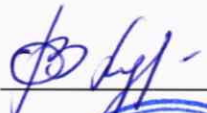


СОГЛАСОВАНО

Технический директор
ООО «Тайпит - ИП»

 О.В. Хугаев



УТВЕРЖДАЮ

Заместитель директора по
производственной метрологии
ФГУП «ВНИИМС»

 Н.В.Иванникова



« _____ 2020 г.

ГОСУДАРСТВЕННАЯ СИСТЕМА ОБЕСПЕЧЕНИЯ
ЕДИНСТВА ИЗМЕРЕНИЙ

Установки автоматические однофазные для поверки счётчиков
электрической энергии НЕВА-Тест 6103

Методика поверки
с изменением № 1

ТАСВ.411722.003 ПМ

Настоящая методика предназначена для проведения первичной и периодической поверок Установки автоматической однофазной для поверки счётчиков электрической энергии НЕВА-Тест 6103 (далее – установки).

Настоящая методика устанавливает объем, условия поверки, методы и средства поверки установки и порядок оформления результатов поверки.

Методика распространяется на вновь изготавливаемые, выпускаемые из ремонта и находящиеся в эксплуатации Установки.

Межповерочный интервал – 2 года.

В зависимости от метрологических характеристик используемого эталонного средства измерения Установки выпускается в двух вариантах исполнения: НЕВА-Тест 6103 0,1 класса точности 0.1 и НЕВА-Тест 6103 0,2 класса точности 0.2.

1 Операции поверки

1.1. При проведении поверки должны быть выполнены операции, указанные в таблице 1. 1.

Таблица 1.1

Наименование операции	Номер пункта методики поверки	Первичная поверка	Периодическая поверка
Внешний осмотр	6. 1	+	+
Проверка сопротивления изоляции	6. 2	+	+
Проверка подтверждения соответствия программного обеспечения	6. 3	+	+
Проверка функционирования	6. 4	+	+
Проверка основных технических характеристик	6. 5	+	+
Проверка основных метрологических характеристик	6. 6	+	+
Оформление результатов поверки	7	+	+

Таблица 1.1 (Измененная редакция, Изм.№1)

1.2. Допускается проводить периодическую поверку для меньшего числа величин или на меньшем числе поддиапазонов измерений на основании письменного заявления владельца СИ, оформленного в произвольной форме.

1.2 (Введен дополнительно, Изм. №1)

2 Средства поверки

2.1 При проведении поверки рекомендуется применять средства и вспомогательное оборудование, указанные в таблице 2.1.

Таблица 2.1

Наименование оборудования	Основные характеристики	Пункты методики поверки
Прибор электроизмерительный эталонный многофункциональный «Энергомонитор-3.1КМ-02»	Относительная погрешность измерения тока $\pm [0,01+0,002 (1,2I_n/I) -1]$	4.1
	Относительная погрешность измерения напряжения	6.4.1
	$\pm [0,01+0,002 (1,2U_n/U) -1]$	6.4.2
	Относительная погрешность измерения активной мощности	6.4.3
	$\pm [0,015+0,004 (1,44P_n/P) -1]$	6.4.4
Частотомер ЧЗ-83	Нестабильность частоты опорного генератора $\pm 2,5 \cdot 10^{-8}$	6.5.1 6.5.2 6.5.3
Осциллограф С1-137 (С1 – 99)	Полоса пропускания не менее 1 МГц, $U_{ВХ}$ от 0.01 до 5 В/дел., $R_{ВХ}$ не менее 1 МОм,, $C_{ВХ}$ не более 50 пФ.	6.5.4
Установка для проверки электрической безопасности GPI-725A	Испытательное напряжение: 50 В, 100 В, 500 В, 1000 В Диапазон измерений от 1 МОм до 10 ГОм Относительная погрешность (в диапазоне от 1 до 50 МОм) $\pm 0,05 \cdot R_{изд}$	6.4.5
Персональный компьютер Pentium I3 3 ГГц 4 Гб ОЗУ	ПК с установленным ПО «Тест-СОФТ»	6.2
Барометр-анероид метеорологический БАММ-1	от 80 до 106 кПа, ПГ $\pm 0,2$ кПа	6.3
Гигрометр психрометрический ВИТ-2	от 16 до 40 °С; ПГ $\pm 1,0$ °С от 10 до 100%; ПГ $\pm 3,0\%$	4.1

Таблица 2.1 (Измененная редакция, Изм.№ 1)

2.2 Все используемые средства поверки должны быть исправны и иметь действующие свидетельства о поверке.

2.3 Работа с эталонными средствами измерений должна производиться в соответствии с их эксплуатационной документацией.

2.4 Допускается применение иных средств и вспомогательного оборудования, обеспечивающих требуемые метрологические характеристики и диапазоны измерений.

3 Требования безопасности

3.1 При проведении работ по монтажу и обслуживанию Установки должны быть соблюдены требования ГОСТ 12.2.007.0-75 и "Правила технической эксплуатации электроустановок потребителей и правила техники безопасности при эксплуатации электроустановок потребителей", утвержденные Главгосэнергонадзором.

3.2 Лица, допускаемые к поверке Установки, должны иметь квалификационную группу по электробезопасности не ниже III для электроустановок до 1000 В и быть официально аттестованы в качестве поверителей.

3.3 Перед поверкой средства измерений, которые подлежат заземлению, должны быть надежно заземлены. Подсоединение зажимов защитного заземления к контуру заземления должно производиться ранее других соединений, а отсоединение - после всех отсоединений.

3.1 и 3.2 (Измененная редакция, Изм.№ 1)

4 Условия поверки

4.1 При проведении поверки установки должны соблюдаться следующие условия:

- температура окружающего воздуха, °С	23 ± 5;
- относительная влажность воздуха, %	30 - 80;
- атмосферное давление, кПа (мм рт. ст.)	84 – 106,7 (630 - 800);
- частота питающей сети, Гц	50 ± 2 %;
- напряжение питающей сети переменного тока, В	230 ± 10 %;
- коэффициент нелинейных искажения напряжения питающей сети, %	не более ± 5.

4. (Измененная редакция, Изм.№ 1)

5 Подготовка к проведению поверки

5.1 Перед проведением поверки необходимо выполнить следующие операции:

- выдержать установку в условиях окружающей среды, указанных в п.4, не менее 1 часа, если она находилась в климатических условиях, отличающихся от указанных в п.4;
- соединить зажимы заземления используемых средств поверки с контуром заземления;
- подключить установку и средства поверки к сети переменного тока, включить и дать поработать на холостом ходу в течение времени, указанного в технической документации на нее.

6 Проведение поверки

6.1 Внешний осмотр

При внешнем осмотре Установки проверяется комплект поставки, маркировка, отсутствие механических повреждений.

6.1.1 Комплект поставки должен соответствовать эксплуатационной документации. Комплектность эксплуатационных документов должна соответствовать перечням, указанным в формуляре.

6.1.2 Маркировка должна быть четкой и содержать:

- наименование Установки НЕВА-Тест 6103;
- класс точности Установки;
- товарный знак предприятия-изготовителя;
- заводской номер Установки;
- дата изготовления;
- вид питания, номинальное напряжение питания, частота сети;
- потребляемая мощность;
- знак реестра СИ;
- знак Евразийского экономического союза;
- напряжение пробоя;
- надпись: «Сделано в России».

6.1.2 (Измененная редакция, Изм.№ 1)

6.1.3 Установка не должна иметь механических повреждений, которые могут повлиять на ее работу (повреждение корпусов, соединителей, кабелей, дисплеев, клавиатур, индикаторов и других изделий в соответствии с комплектом поставки).

6.2 Проверка сопротивления изоляции

Проверка сопротивления изоляции проводится установкой для проверки электрической безопасности GPI-725A, при рабочем напряжении 500 В, между следующими цепями:

- 1) соединенными между собой контактами вилки сетевого разъема и корпусной клеммой;
- 2) соединенными между собой клеммами тока устройств навески и корпусной клеммой;
- 3) соединенными между собой контактами вилки сетевого разъема и соединенными между собой клеммами напряжения и тока устройств навески.

Отсчёт результата измерения следует производить не ранее, чем через 30 с после подачи испытательного напряжения.

Установка считается выдержавшей испытание, если значение сопротивления изоляции не менее 20 МОм.

6.3 Проверка подтверждения соответствия программного обеспечения счетчика

Идентификацию программного обеспечения проводят следующим образом:

- включить установку;
- на дисплее блока управления в течении 2-3 секунд высвечивается идентификационное наименование ПО блока управления «0707», а так же номер версии ПО блока управления.
- на дисплеях вычислителей погрешности в течении 1-2 секунд высвечивается номер версии ПО вычислителей погрешности.

Таблица 6.3.1 – встроенное ПО блока управления

Идентификационные данные (признаки)	Значение
Идентификационное наименование ПО	0707
Номер версии (идентификационный номер ПО)	не ниже 005 v.1.2

Таблица 6.3.2 – встроенное ПО вычислителей погрешности

Идентификационные данные (признаки)	Значение
Идентификационное наименование ПО	0707
Номер версии (идентификационный номер ПО)	не ниже v.1.9

Результаты испытаний считаются удовлетворительными, если индицируемая информация совпадает с информацией указанной в с таблицах 6.3.1 и 6.3.2.

6.3 (Введен дополнительно, Изм.№ 1)

6.4 Проверка функционирования

Проверка функционирования Установки проводится путем визуального наблюдения за поверкой счетчиков электрической энергии, при максимальных и минимальных значениях входных сигналов, согласно техническим характеристикам поверяемых счетчиков:

- произведите подготовку Установки к работе согласно руководству по эксплуатации;
- установите на Установку электронные счётчики непосредственного подключения, рассчитанные на максимальный ток 100 А, с импульсными оптическими выходами;
- включите Установку согласно руководству по эксплуатации, при включении питания должен включиться экран блока управления Установки и эталонного счетчика, через 10 - 15 секунд должны завершиться процедуры самотестирования и инициализации Установки;
- установите головки оптические и наведите их на поверяемые счетчики;
- подключите к Установке ПК, запустите ПО предназначенное для работы с Установками НЕВА-Тест 6103 и, создав проект для поверки установленных счётчиков (конкретного типа), проведите поверку;

- установите на установку индукционные счётчики, наведите головки оптические на диски с метками, отрегулируйте чувствительность головок оптических, создав проект для поверки установленных счётчиков (конкретного типа), проведите поверку;

- установите на установку счётчики с последовательным интерфейсом RS-485, подключите последовательный интерфейс, обеспечивающий связь со счетчиками к ПК согласно рисунку А.5 Приложения А, с помощью ПО, установленного на ПК произведите опрос счетчиков;

- проведите поверку задания значений тока, напряжения, частоты, фазы и количества задаваемых гармоник в автономном режиме работы установки. Значения параметров изменяется соответствующими кнопками на установке. Контроль изменения параметров и соответствии их техническими характеристиками контролируется Энергомонитором-3.1КМ.

Результаты проверки считаются положительным, если установка функционирует согласно руководства по эксплуатации ТАСВ.411722.003 РЭ (на дисплее вычислителей погрешности наблюдаются показания погрешности счетчиков в процентах, обеспечивается регулировка напряжения, тока и cosφ, а в окне программы, на мониторе ПК, появляются значения измеренной погрешности поверяемых счётчиков).

6.5 Проверка основных технических характеристик

6.5.1 Определение погрешности задания напряжения, тока и частоты.

Подключите к Установке прибор «Энергомонитор-3.1КМ» согласно рисунку А.1 Приложения А.

Задайте на Установке испытательные сигналы с параметрами указанными в таблице 6.5.1

Таблица 6.5.1

Параметры испытательного сигнала			
U, В	I, А	F, Гц	
		вариант исп. Ч1	вариант исп. Ч2
300	120.0	50	50
220	50.0	45	45
120	5,0	55	55
60	1.0	60	40
40	0.25	65	70

Измерение значений напряжения проводить на каждом посадочном месте Установки, в таблицу заносить наихудшее значение погрешности задания напряжения.

Погрешности δ_U и δ_I рассчитываются по формулам:

$$\delta_U = [(U_0 - U_3) / U_3] \times 100\% \quad (6.5.1.1)$$

$$\delta_I = [(I_0 - I_3) / I_3] \times 100\%, \quad (6.5.1.2)$$

$$\Delta F = F_0 - F_3, \quad (6.5.1.3)$$

где U_0 , I_0 и F_0 – напряжение, ток и частота установленные на Установке,

U_3 , I_3 и F_3 – напряжение, ток и частота измеренные «Энергомонитором-3.1КМ».

Результаты испытаний считаются положительными, если значения погрешностей напряжения и тока не превышают $\pm 0,5\%$, а частоты $\pm 0,1$ Гц.

6.5.1 (Измененная редакция, Изм.№ 1)

6.5.2 Определение временной нестабильности установленных значений мощности.

Подключите к Установке Прибор электроизмерительный эталонный многофункциональный «Энергомонитор-3.1КМ» согласно рисунку А.1 Приложения А.

Включите Установку, выдержите включенной 20 минут. Установите испытательный сигнал со следующими характеристиками: $U - 220$ В, $I - 10$ А.

Запишите установившееся значение активной мощности P . Выдержите еще 3 минуты и запишите снова.

Посчитайте уход параметров по формуле:

$$\delta_p = [(P1 - P2) / P1] \cdot 100\% \quad (6.5.2.1)$$

Результат поверки считается удовлетворительным, если $\delta_p \leq 0,05$.

6.5.3 Определение выходной мощности по каналам источника тока и напряжения, определение коэффициента нелинейных искажений.

Определение выходной мощности по каналам источника тока и напряжения проводится с помощью прибора «Энергомонитор-3.1КМ».

Подключите нагрузку к установке согласно рисунку А.2 Приложения А:

- в канал тока включен резистор $0,075$ Ом 1 кВт – 1 шт.,
- к каналам напряжения подключены резисторы $3,3$ кОм 25 Вт к каждому посадочному месту установки.

Установите на установке испытательный сигнал со следующими характеристиками:

$U - 220$ В, $I - 100$ А. Измерьте коэффициент нелинейных искажений в цепи тока и напряжения. Измерение в цепи напряжения проводить на каждом посадочном месте установки, в таблицу заносить наихудшее значение.

Результаты испытаний считаются удовлетворительными, если $K_g \leq 1\%$, ограничения сверху и снизу отсутствуют.

6.5.4 Проверка срабатывания защиты от короткого замыкания в цепи напряжения и от обрыва в цепи тока.

Установите на Установке испытательный сигнал со следующими характеристиками: $U - 220$ В, $I - 10$ А. Разорвите цепь тока. Замкните клемму напряжения на нулевую клемму Установки с помощью внешней перемычки. Отключите выходной сигнал Установки. Замкните цепь тока штатными перемычками. Разомкните клемму напряжения Установки. Установите на Источнике испытательный сигнал со следующими характеристиками: $U - 220$ В, $I - 100$ А. Измерьте с помощью прибора

«Энергомонитор-3.1КМ» коэффициент нелинейных искажений в цепи тока и напряжения. Измерение в цепи напряжения проводить на каждом посадочном месте Установки, в таблицу заносить наихудшее значение.

Результаты испытаний считаются удовлетворительными, если $K_T \leq 1\%$, ограничения сверху и снизу отсутствуют.

Внимание! Все коммутации производить при снятом напряжении и токе.

6.5.4 (Измененная редакция, Изм.№ 1)

6.5.5 Проверка исправности импульсных входов

Проверка исправности импульсных входов локальных вычислителей погрешности и возможность определения погрешности электронных счетчиков проводится с помощью прибора «Энергомонитор-3.1К», подключенного к Установке согласно рисунку А4 приложения А.

Установите испытательный сигнал с характеристиками соответствующими приведенным в таблице 6.5.2.

Таблица 6.5.2

Параметры заданного на Установке испытательного сигнала			Предельно допустимая погрешность, %	
U _ф ,В	I,А	Cos φ	НЕВА-Тест 6103	НЕВА-Тест 6103
200	5,000	1	0,1	0,2

Введите в параметрах Установки значение постоянной поверяемого счетчика, соответствующее значению на выходе «Энергомонитор-3.1КМ» и число импульсов поверяемого счетчика 50. На приборе «Энергомонитор-3.1КМ» установите режим измерения мощности. С выхода прибора «Энергомонитор-3.1КМ» подайте сигнал (при необходимости используйте делитель прибора «Энергомонитор-3.1КМ») на импульсные входы Установки. На Установке активизируйте режим определения погрешности. На дисплее устройства определения погрешности появится значение погрешности.

Результаты проверки считают удовлетворительными, если погрешность лежит в диапазоне указанном в таблице 6.5.2.

6.5.6 Проверка параметров сигнала на выходе “F_H”

Проверка параметров сигнала на выходе “F_H” эталонного счетчика проводится с помощью осциллографа С1-137 и резистора С2-23 0.25 Вт 10 КОм ± 5%. К выходу “F_H” подключите резистор. На установке установите испытательный сигнал с параметрами, указанными в таблице 6.5.3. I_н – номинальный ток установки, U_н – номинальное напряжение установки.

Таблица 6.5.3

Параметры испытательного сигнала		
U _ф , % от U _н	I, % от I _н	Cos φ
100	50	1

С помощью осциллографа определите параметры сигнала на выходе F_н эталонного счетчика.

Результаты проверки считаются удовлетворительными, если сигнал на выходе эталонного счетчика “F_н” имеет следующие параметры:

- амплитуда импульсов – (4,5±0,5) В;
- длительность импульса не менее – 20 мкс.

6.5.7 Определение потребляемой мощности

Определение потребляемой Установкой мощности от сети переменного тока проводится с помощью прибора «Энергомонитор-3.1КМ». Подключите прибор «Энергомонитор-3.1КМ» в цепь питания Установки и определите потребляемую мощность при нагрузке по п.6.5.4.

Результаты проверки считаются удовлетворительными, если полная мощность, потребляемая Установкой, не превышает значений указанных в таблице 6.5.4.

Таблица 6.5.4

Характеристика	Значение
Полная мощность, потребляемая от сети питания В·А, не более для установок с количеством устройств навески не более 6	600
для установок с количеством устройств навески от 7 до 24	1600
для установок с количеством устройств навески от 24 до 48 (2 стойки)	2600

Таблица 6.5.4 (Измененная редакция, Изм.№ 1)

6.6 Проверка основных метрологических характеристик

Для характеристик у которых нормируются абсолютные погрешности ΔX, вычисляются значения погрешностей, по формуле:

$$\Delta X = X - X_0, \quad (6.6.1)$$

где X₀ - значение характеристики, измеренное образцовым средством измерения, X- значение характеристики, измеренное поверяемым средством измерения.

Для характеристик у которых нормируются относительные погрешности δX, вычисляются значения погрешностей, в процентах, по формуле:

$$\delta X = [(X - X_0)/X_0] \cdot 100 \quad (6.6.2)$$

Допускается считывание измеренных значений и расчет погрешностей производить с помощью прикладного программного обеспечения, работающего на ПК, подключенном к Установке и/или к прибору «Энергомонитор-3.1КМ».

Примечание - Допускается проведение испытаний (кроме особо оговоренных случаев) в реальных условиях цеха, лаборатории, если они не выходят за пределы рабочих условий эксплуатации.

При поверке установки определяются следующие метрологические характеристики:

- основная погрешность измерения действующего значения напряжения и тока;
- основная погрешность измерения активной мощности, реактивной мощности и коэффициента мощности;
- основная погрешность при измерении частоты сети.

6.6.1 Определение погрешности измерения действующего значения напряжения и тока.

Определение указанных погрешностей проводится с помощью прибора «Энергомонитор-3.1КМ» при значениях параметров испытательных сигналов, указанных в таблице 6.6.1.

Для проведения измерений прибор «Энергомонитор-3.1КМ» подключается к установке согласно рисунку А.1 Приложения А.

Погрешности δ_U и δ_I рассчитывается по формулам:

$$\delta_U = [(U_x - U_3) / U_3] \cdot 100\%, \quad (6.6.1.1)$$

$$\delta_I = [(I_x - I_3) / I_3] \cdot 100\%, \quad (6.6.1.2)$$

где U_3 и I_3 – напряжение и ток, измеренные прибором «Энергомонитор-3.1КМ».

U_x и I_x – напряжение и ток измеренные эталонным счетчиком Установки.

Таблица 6.6.1

Параметры испытательного сигнала		Предел допускаемой погрешности НЕВА-Тест 6103 0.1		Предел допускаемой погрешности НЕВА-Тест 6103 0.2	
Установлено значение тока (I_0), А	Установлено значение напряжение (U_0), В	δ_I , %	δ_U , %	δ_I , %	δ_U , %
100	250	± 0,10	± 0,10	± 0,20	± 0,20
40	60	± 0,10	± 0,10	± 0,20	± 0,20
4	10	± 0,10	± 0,50	± 0,20	± 0,50
0,4	120	± 0,10	± 0,10	± 0,20	± 0,20
0,02	230	± 0,50	± 0,10	± 0,50	± 0,20

Измерение значений напряжения проводить на каждом посадочном месте установки, учитывать наихудшее значение погрешности задания напряжения.

Результаты испытаний считаются положительными, если значения основных погрешностей не превышают значений приведенных в таблице 6.6.1.

6.6.1 (Измененная редакция, Изм.№ 1)

6.6.2 Определение погрешности измерения активной мощности, реактивной мощности и коэффициента мощности.

Определение указанных погрешностей проводится с помощью прибора «Энергомонитор-3.1КМ» при значениях параметров испытательных сигналов, указанных в таблице 6.6.2.

Для проведения измерений прибор «Энергомонитор-3.1КМ» подключается к установке согласно рисунку А.1 Приложения А.

Таблица 6.6.2

Параметры испытательного сигнала (установленные значения):			Предел допускаемой погрешности HEBA-Тест 6103 0.1			Предел допускаемой погрешности HEBA-Тест 6103 0.2		
ток (I_0), А	напряже ние (U_0), В	$K_p^{(1)}$	$\delta_P, \%$	$\delta_Q, \%$	Δ_{Kp}	$\delta_P, \%$	$\delta_Q, \%$	Δ_{Kp}
120	230	1,0	$\pm 0,10$	$\pm 0,20$	-	$\pm 0,20$	$\pm 0,40$	-
120	230	0,5L	$\pm 0,10$	$\pm 0,20$	-	$\pm 0,20$	$\pm 0,40$	-
100	230	1,0	$\pm 0,10$	$\pm 0,20$	-	$\pm 0,20$	$\pm 0,40$	-
100	230	0,5C	$\pm 0,10$	$\pm 0,20$	-	$\pm 0,20$	$\pm 0,40$	-
100	230	0,25L	$\pm 0,20$	$\pm 0,60$	-	$\pm 0,30$	$\pm 0,60$	-
60	230	1,0	$\pm 0,10$	$\pm 0,20$	-	$\pm 0,20$	$\pm 0,40$	-
60	230	0,5C	$\pm 0,10$	$\pm 0,20$	-	$\pm 0,20$	$\pm 0,40$	-
60	230	0,5L	$\pm 0,10$	$\pm 0,20$	-	$\pm 0,20$	$\pm 0,40$	-
50	230	1,0	$\pm 0,10$	$\pm 0,20$	-	$\pm 0,20$	$\pm 0,40$	-
25	230	1,0	$\pm 0,10$	$\pm 0,20$	-	$\pm 0,20$	$\pm 0,40$	-
10	230	1,0	$\pm 0,10$	$\pm 0,20$	-	$\pm 0,20$	$\pm 0,40$	-
10	230	0,5L	$\pm 0,10$	$\pm 0,20$	-	$\pm 0,20$	$\pm 0,40$	-
5	230	1,0	$\pm 0,10$	$\pm 0,20$	-	$\pm 0,20$	$\pm 0,40$	-
5	230	0,5C	$\pm 0,10$	$\pm 0,20$	-	$\pm 0,20$	$\pm 0,40$	-
5	230	0,5L	$\pm 0,10$	$\pm 0,20$	-	$\pm 0,20$	$\pm 0,40$	-
5	230	0,25L	$\pm 0,20$	$\pm 0,60$	-	$\pm 0,30$	$\pm 0,60$	-
2,5	230	1,0	$\pm 0,10$	$\pm 0,20$	-	$\pm 0,20$	$\pm 0,40$	-
0,5	230	1,0	$\pm 0,10$	$\pm 0,20$	-	$\pm 0,20$	$\pm 0,40$	-
0,5	230	0,5L	$\pm 0,10$	$\pm 0,20$	-	$\pm 0,20$	$\pm 0,40$	-
0,25	230	1,0	$\pm 0,10$	$\pm 0,20$	-	$\pm 0,20$	$\pm 0,60$	-
0,25	230	0,5L	$\pm 0,10$	$\pm 0,20$	-	$\pm 0,20$	$\pm 0,40$	-
0,1	230	1,0	$\pm 0,10$	$\pm 0,20$	-	$\pm 0,20$	$\pm 0,40$	-
0,05	230	1,0	$\pm 0,20$	$\pm 0,60$	-	$\pm 0,30$	$\pm 0,60$	-
0,05	230	0,5L	$\pm 0,20$	$\pm 0,60$	-	$\pm 0,30$	$\pm 0,60$	-
0,025	230	1,0	$\pm 0,20$	$\pm 0,60$	-	$\pm 0,30$	$\pm 0,60$	-
120	250	1,0	$\pm 0,10$	$\pm 0,20$	$\pm 0,005$	$\pm 0,20$	$\pm 0,40$	$\pm 0,005$
120	40	0,5L	$\pm 0,10$	$\pm 0,20$	$\pm 0,005$	$\pm 0,20$	$\pm 0,40$	$\pm 0,005$
10	250	1,0	$\pm 0,10$	$\pm 0,20$	$\pm 0,005$	$\pm 0,20$	$\pm 0,40$	$\pm 0,005$
10	40	0,5L	$\pm 0,10$	$\pm 0,20$	$\pm 0,005$	$\pm 0,20$	$\pm 0,40$	$\pm 0,005$
0,10	250	1,0	$\pm 0,10$	$\pm 0,20$	$\pm 0,005$	$\pm 0,20$	$\pm 0,40$	$\pm 0,005$
0,025	250	1,0	$\pm 0,20$	$\pm 0,60$	$\pm 0,005$	$\pm 0,30$	$\pm 0,60$	$\pm 0,005$

⁽¹⁾ - при определении погрешности измерения активной мощности приведены значения коэффициента активной мощности, при определении погрешности измерения реактивной мощности указаны значения коэффициента реактивной мощности.

Таблица 6.6.2 (Измененная редакция, Изм.№ 1)

Результаты испытаний считаются положительными, если значения основных погрешностей не превышают значений приведенных в таблице 6.6.2.

6.6.3 Определение погрешности измерения частоты переменного тока

Определение указанных погрешностей проводится с помощью прибора «Энергомонитор-3.1КМ» при значениях параметров испытательных сигналов, указанных в таблице 6.6.3.

Для проведения измерений прибор «Энергомонитор-3.1КМ» подключается к Установке согласно рисунка А.1 Приложения А.

Таблица 6.6.3

Параметры испытательного сигнала (установленные значения)				Предел допускаемой погрешности Установки Δ_F
напряжение (U_0), В	ток (I_0), А	K_P	частота (F), Гц	
250	100	0,5C	45	$\pm 0,05$
120	70	1,0	50	$\pm 0,05$
220	0,01	0,5L	55	$\pm 0,05$
220	5	1	42,5	$\pm 0,05^{(2)}$
220	5	1	57,5	$\pm 0,05^{(2)}$

⁽²⁾ - только для варианта исполнения с расширенным частотным диапазоном (Ч2).

Таблица 6.6.3 (Измененная редакция, Изм.№ 1)

Результаты испытаний считаются положительными, если значения основных погрешностей не превышают значений приведенных в таблице 6.6.3.

6.6.4 ⁽³⁾ Определение абсолютной погрешности точности хода часов

Определение погрешности проводится с помощью частотомера ЧЗ-83, подключенного к блоку поверки точности хода часов согласно рисунку А.3 Приложения А.

Значение частоты на выходе блока поверки точности часов должна быть 100 КHz.

Результаты испытаний считаются удовлетворительными, если значение погрешности не превышает $\pm 5 \times 10^{-7}$ /сек ($\pm 0,5$ ppm).

⁽³⁾ - только для варианта исполнения НЕВА-Тест 6103 Т с блоком для поверки точности хода часов

7 Оформление результатов поверки

7.1 Оформление результатов поверки производится в соответствии с требованиями Приказа Минпромторга России от 02.07.2015 г. №1815.

7.2. Установка, прошедшая поверку с положительными результатами, признают годной к эксплуатации и выдают свидетельство о поверке.

7.3 Корпуса эталонного счетчика и многообмоточного трансформатора напряжения после поверки пломбируется пломбой поверителя и пломбой завода - изготовителя.

7.4. Результаты и дату поверки установки оформляют записью в формуляре (при этом запись должна быть удостоверена клеймом).

7.5. Установка, прошедшая проверку с отрицательным результатом хотя бы в одном из пунктов поверки, запрещается к эксплуатации и на нее выдается извещение о непригодности, с указанием причин его выдачи. Клеймо предыдущей поверки гасится.

7.6 Примеры рекомендуемых отчетных форм по результатам проведения поверки приведены в Приложении Б.

7.1 (Введен дополнительно, Изм.№ 1)

Начальник отд.206.1
ФГУП «ВНИИМС»



С.Ю. Рогожин

Вед. инженер отд.206.1
ФГУП «ВНИИМС»



Е.Н. Мартынова

Зам. технического директора
ООО «Тайпит-ИП»



О.А. Ануфриев

Приложение А
(Справочное)
Схемы подключения

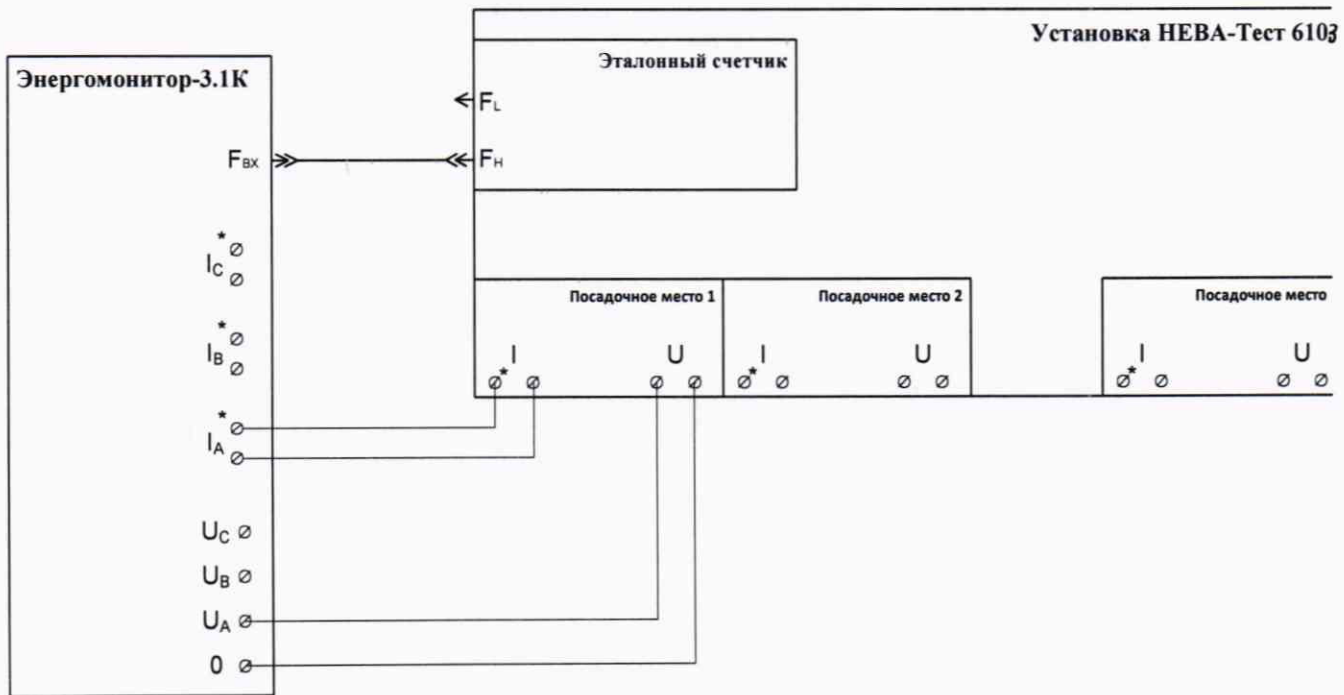


Рисунок А.1 - Схема подключения прибора «Энергомонитор-3.1КМ» к Установке

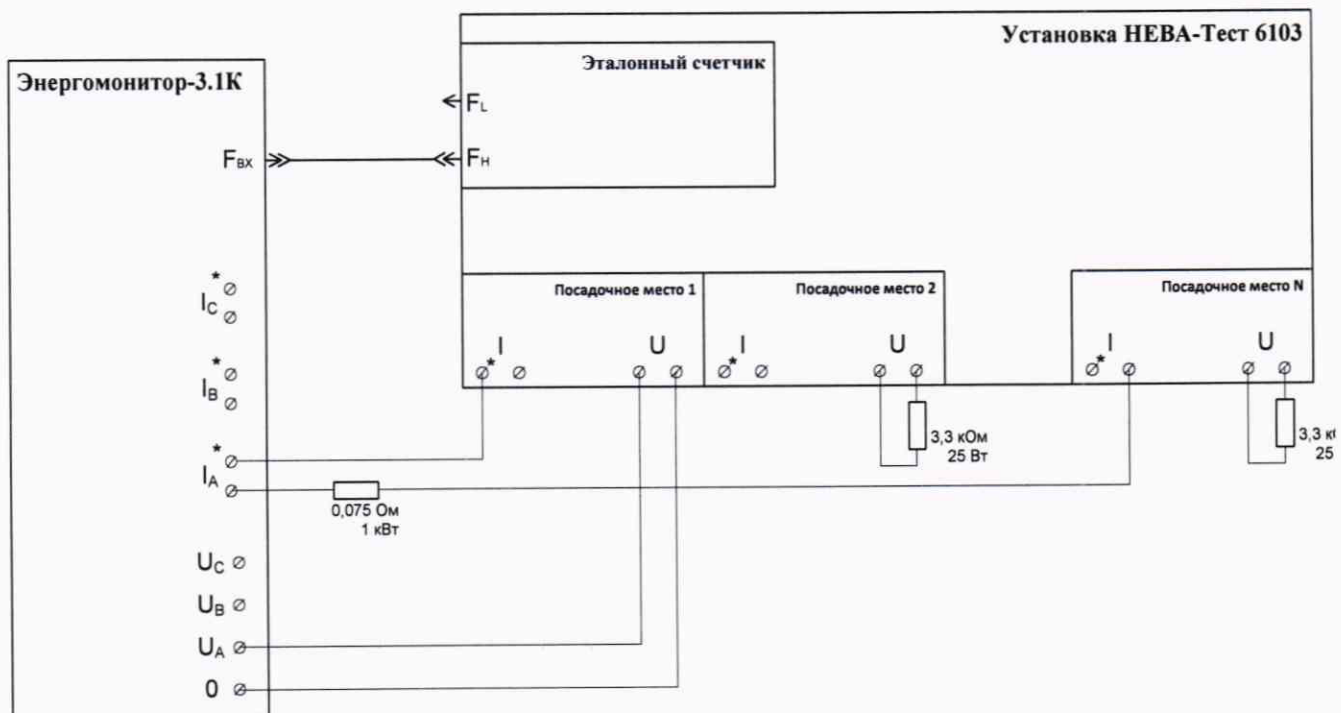


Рисунок А.2 - Схема подключения прибора «Энергомонитор-3.1КМ» к Установке в режиме максимальной нагрузки

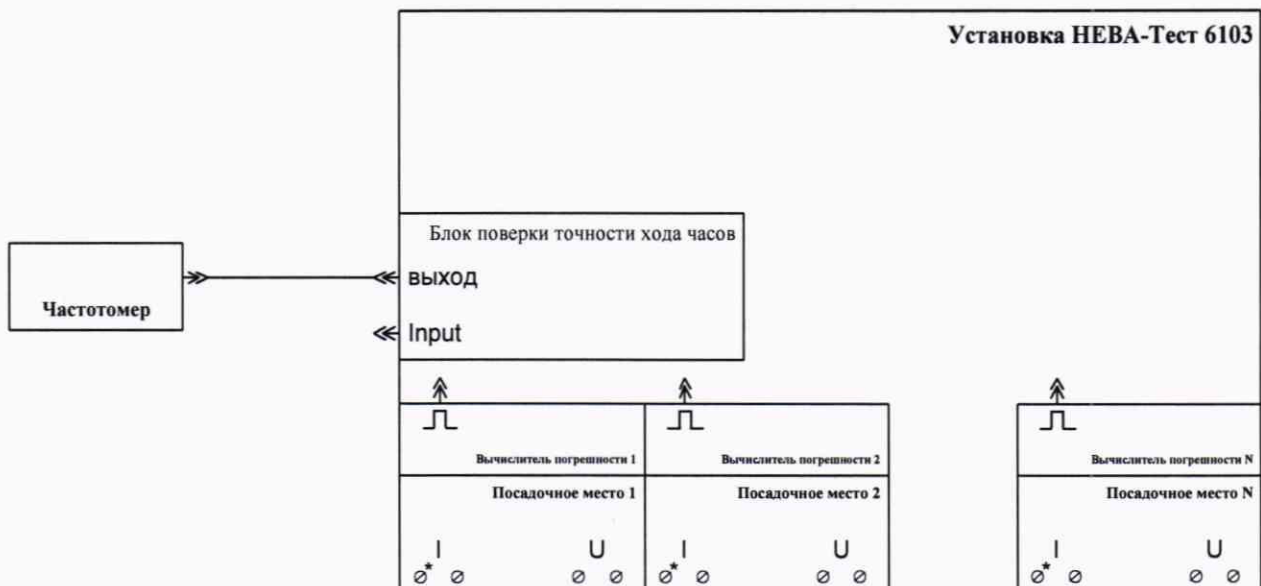


Рисунок А.3 - Схема подключения Частотомера к Блоку проверки точности хода часов

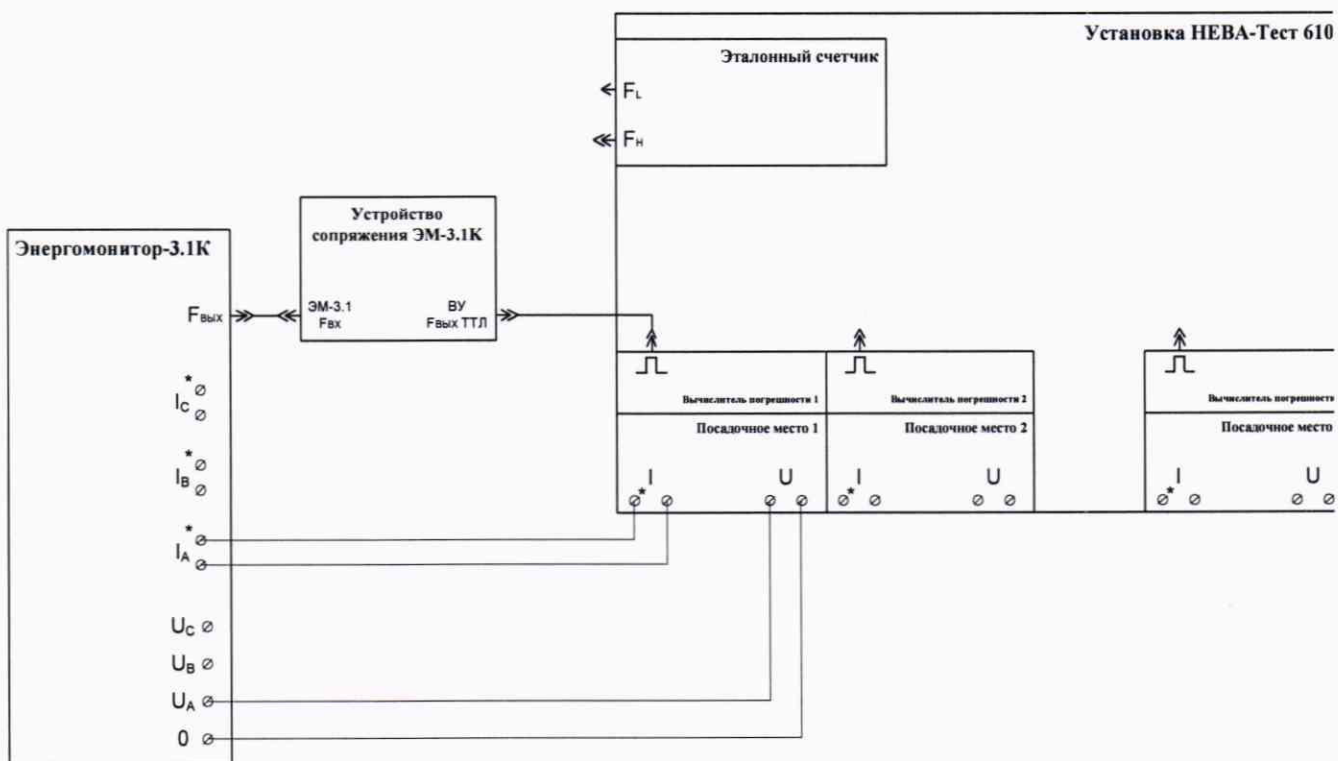


Рисунок А.4 - Схема подключения прибора «Энергомонитор-3.1КМ» к Установке в режиме проверки импульсного входа локального вычислителя погрешности

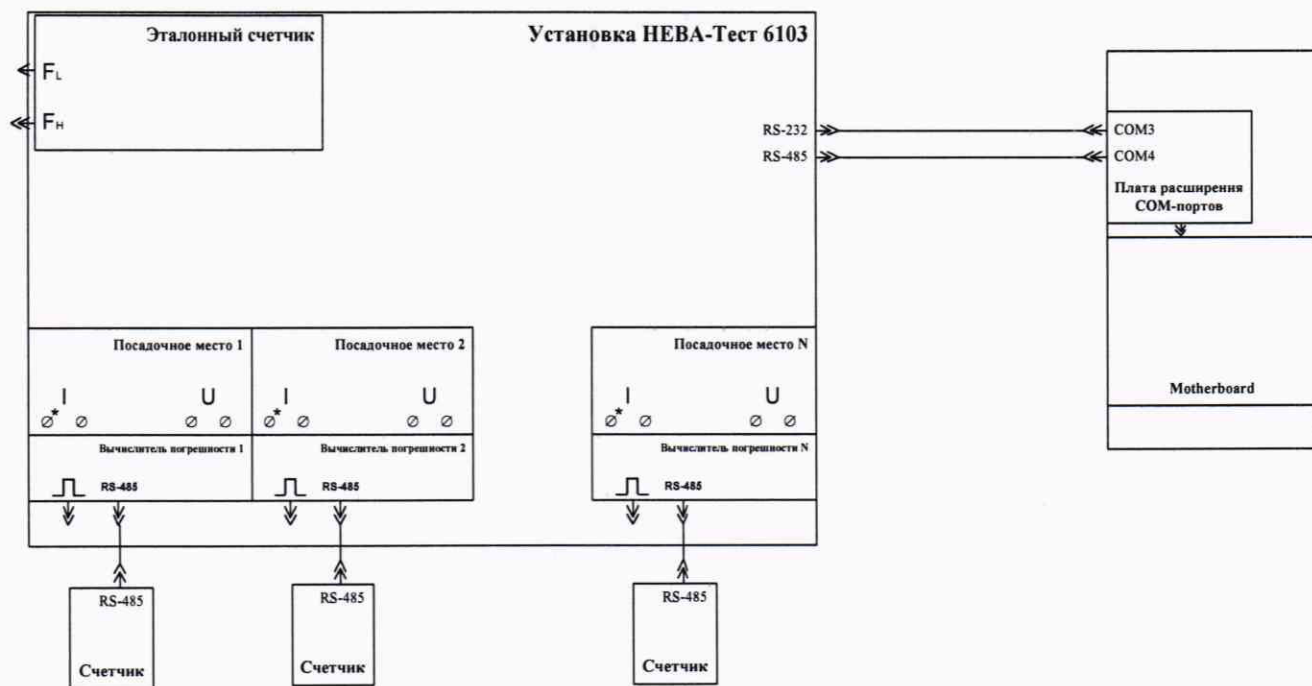


Рисунок А.5 - Схема подключения Установки к ПК

Приложение Б
(Рекомендуемое)
Формы отчетов при поверке установки

ПРОТОКОЛ ПОВЕРКИ

Установки автоматической однофазной НЕВА-Тест 6103
для поверки счётчиков электрической энергии

зав. № _____

Цель испытаний:

Место проведения испытаний: С.-Петербург, ул. Ворошилова, д.2
ООО «Тайпит - ИП»

Дата проведения испытаний: _____ 20____.

Условия поверки

- температура окружающего воздуха, °С
- относительная влажность воздуха, %
- атмосферное давление, кПа (мм рт. ст.)

Результаты испытаний:

1 Внешний осмотр

Вывод: установка соответствует (не соответствует)

2 Проверка сопротивления изоляции

Результаты измерений: сопротивления изоляции \geq _____ МОм

Вывод: Установка соответствует (не соответствует) МП

3. Проверка функционирования.

Установка позволяет (не позволяет) задавать значения тока, напряжения, частоты, $\cos\varphi$ и уровень гармоник в ручном режиме и при управлении от ПК по последовательному интерфейсу. На дисплеях вычислителей погрешности и на мониторе ПК наблюдаются показания погрешности счетчиков.

Вывод: Установка соответствует (не соответствует) МП.

4 Проверка основных технических характеристик.

4.1 Определение погрешности задания напряжения, тока и частоты.

$$\delta X = (X - X_0) / X_0 \cdot 100, \quad (\text{Б.1})$$

$$\Delta X = X - X_0, \quad (\text{Б.2})$$

Измерение значений напряжения проводить на каждом посадочном месте Установки, в таблицу заносить наихудшее значение погрешности задания напряжения.

Таблица Б.4.1

Параметры заданного на Установке испытательного сигнала (X)			Значения, измеренные Энергомонитором-3.1КМ (X ₀)			Погрешность задания			Предельно допустимая погрешность		
U, В	I, А	F, Гц	U, В	I, А	F, Гц	δ _U , %	δ _I , %	Δ _F , Гц	δ _U , %	δ _I , %	Δ _F , Гц
300	120.0	50							0,5 (о)	0,5 (о)	0,1 (А)
220	50.0	50							0,5 (о)	0,5 (о)	0,1 (А)
120	5,0	60							0,5 (о)	0,5 (о)	0,1 (А)
60	1.0	65							0,5 (о)	0,5 (о)	0,1 (А)
40	0.25	50							0,5 (о)	0,5 (о)	0,1 (А)

4.2. Определение временной нестабильности установленных значений мощности.

$$\delta_p = [(P1 - P2) / P1] \cdot 100\% \quad (\text{Б.3})$$

Таблица Б.4.2

Параметры заданного на Установке испытательного сигнала		Значения мощности измеренные Энергомонитором-3.1КМ с интервалом в 3 мин		Нестабильность установленного значения	Предельно допустимое значение, %
U, В	I, А	P1, Вт	P2, Вт	δ _p , %	
220	10.0				0,05

4.3 Проверка срабатывания защиты от короткого замыкания в цепи напряжения и от обрыва в цепи тока, определение коэффициента нелинейных искажений.

Таблица Б.4.4

Параметры заданного на Установке испытательного сигнала		Значения коэффициент нелинейных искажений измеренные Энергомонитором-3.1КМ		Предельно допустимое значение, %
U, В	I, А	K _U , ⁽⁴⁾ %	K _I , %	
220	100			1,0

⁽⁴⁾ - наихудшее значение из всех цепей напряжения.

4.4 Проверка параметров сигнала на выходе "F_H".

Таблица Б.4.4

Параметры заданного на Установке испытательного сигнала			Измеренные параметры сигнала на выходе "F _H "		Предельно допустимые значения сигнала на выходе "F _H "	
U _ф , % от U _н	I, % от I _н	Cos φ	амплитуда, В	длительность, мкс	амплитуда, В	длительность, мкс
100	50	1			4,5±0,5	не менее 20

Вывод: по основным техническим характеристикам

Установка соответствует (не соответствует) МП.

5. Проверка основных метрологических характеристик.

$$\delta X = (X - X_0) / X_0 \cdot 100, \quad (\text{Б.4})$$

$$\Delta X = X - X_0, \quad (\text{Б.5})$$

5.1 Определение погрешности измерения действующего значения напряжения и тока.

Измерение значений напряжения проводить на каждом посадочном месте Установки, в таблицу заносить наихудшее значение погрешности измерения напряжения.

Таблица Б.5.1а

Параметры заданного на Установке испытательного сигнала		Значения, измеренные Энергомонитором-3.1КМ (X_0)		Значения, измеренные эталонным счетчиком Установки (X)		Погрешность измерения		Предел допускаемой погрешности НЕВА-Тест 6103 0.1	
I, A	U, В	I, A	U, В	I, A	U, В	$\delta_I, \%$	$\delta_U, \%$	$\delta_I, \%$	$\delta_U, \%$
100	250							$\pm 0,10$	$\pm 0,10$
40	60							$\pm 0,10$	$\pm 0,10$
4	10							$\pm 0,10$	$\pm 0,50$
0,4	120							$\pm 0,10$	$\pm 0,10$
0,02	230							$\pm 0,50$	$\pm 0,10$

Таблица Б.5.1б

Параметры заданного на Установке испытательного сигнала		Значения, измеренные Энергомонитором-3.1КМ (X_0)		Значения, измеренные эталонным счетчиком Установки (X)		Погрешность измерения		Предел допускаемой погрешности НЕВА-Тест 6103 0.2	
I, A	U, В	I, A	U, В	I, A	U, В	$\delta_I, \%$	$\delta_U, \%$	$\delta_I, \%$	$\delta_U, \%$
100	250							$\pm 0,20$	$\pm 0,20$
40	60							$\pm 0,20$	$\pm 0,20$
4	10							$\pm 0,20$	$\pm 0,50$
0,4	120							$\pm 0,20$	$\pm 0,20$
0,02	230							$\pm 0,50$	$\pm 0,20$

Таблицы Б.5.1а, Б.5.1б (Измененная редакция, Изм.№ 1)

5.2 Определение погрешности измерения активной мощности, реактивной мощности и коэффициента мощности.

Таблица Б.5.2а

Параметры заданного на Установке испытательного сигнала			Значения измеренные Энергомонитором-3.1КМ (X_0)			Значения измеренные эталонным счетчиком Установки (X)			Погрешность измерения			Предел допускаемой погрешности НЕВА-Тест 6103 0.1		
I, A	U, В	$K_p^{(1)}$	P, Вт	Q, вар	K_p	P, Вт	Q, вар	K_p	$\delta_P, \%$	$\delta_Q, \%$	Δ_{Kp}	$\delta_P, \%$	$\delta_Q, \%$	Δ_{Kp}
120	230	1,0										$\pm 0,10$	$\pm 0,20$	-
120	230	0,5L										$\pm 0,10$	$\pm 0,20$	-
100	230	1,0										$\pm 0,10$	$\pm 0,20$	-
100	230	0,5C										$\pm 0,10$	$\pm 0,20$	-
100	230	0,25L										$\pm 0,20$	$\pm 0,60$	-
60	230	1,0										$\pm 0,10$	$\pm 0,20$	-
60	230	0,5C										$\pm 0,10$	$\pm 0,20$	-
60	230	0,5L										$\pm 0,10$	$\pm 0,20$	-

50	230	1,0											± 0,10	± 0,20	-
25	230	1,0											± 0,10	± 0,20	-
10	230	1,0											± 0,10	± 0,20	-
10	230	0,5L											± 0,10	± 0,20	-
5	230	1,0											± 0,10	± 0,20	-
5	230	0,5C											± 0,10	± 0,20	-
5	230	0,5L											± 0,10	± 0,20	-
5	230	0,25L											± 0,20	± 0,60	-
2,5	230	1,0											± 0,10	± 0,20	-
0,5	230	1,0											± 0,10	± 0,20	-
0,5	230	0,5L											± 0,10	± 0,20	-
0,25	230	1,0											± 0,10	± 0,20	-
0,25	230	0,5L											± 0,10	± 0,20	-
0,1	230	1,0											± 0,10	± 0,20	-
0,05	230	1,0											± 0,20	± 0,60	-
0,05	230	0,5L											± 0,20	± 0,60	-
0,025	230	1,0											± 0,20	± 0,60	-
120	250	1,0											± 0,10	± 0,20	± 0,00.
120	40	0,5L											± 0,10	± 0,20	± 0,00.
10	250	1,0											± 0,10	± 0,20	± 0,00.
10	40	0,5L											± 0,10	± 0,20	± 0,00.
0,10	250	1,0											± 0,10	± 0,20	± 0,00.
0,025	250	1,0											± 0,20	± 0,60	± 0,00.

Таблица Б.5.2а (Измененная редакция, Изм.№ 1)

Таблица Б.5.2б

Параметры заданного на Установке испытательного сигнала			Значения измеренные Энергомонитором- 3.1КМ (X ₀)			Значения измеренные эталонным счетчиком Установки (X)			Погрешность измерения			Предел допускаемой погрешности НЕВА-Тест 6103 0.2		
I, А	U, В	K _p ⁽¹⁾	P, Вт	Q, вар	K _p	P, Вт	Q, вар	K _p	δ _p , %	δ _Q , %	Δ _{Kp}	δ _p , %	δ _Q , %	Δ _{Kp}
120	230	1,0										± 0,20	± 0,40	-
120	230	0,5L										± 0,20	± 0,40	-
100	230	1,0										± 0,20	± 0,40	-
100	230	0,5C										± 0,20	± 0,40	-
100	230	0,25L										± 0,30	± 0,60	-
60	230	1,0										± 0,20	± 0,40	-
60	230	0,5C										± 0,20	± 0,40	-
60	230	0,5L										± 0,20	± 0,40	-
50	230	1,0										± 0,20	± 0,40	-
25	230	1,0										± 0,20	± 0,40	-
10	230	1,0										± 0,20	± 0,40	-
10	230	0,5L										± 0,20	± 0,40	-

5	230	1,0											± 0,20	± 0,40	-
5	230	0,5C											± 0,20	± 0,40	-
5	230	0,5L											± 0,20	± 0,40	-
5	230	0,25L											± 0,30	± 0,60	-
2,5	230	1,0											± 0,20	± 0,40	-
0,5	230	1,0											± 0,20	± 0,40	-
0,5	230	0,5L											± 0,20	± 0,40	-
0,25	230	1,0											± 0,20	± 0,40	-
0,25	230	0,5L											± 0,20	± 0,40	-
0,1	230	1,0											± 0,20	± 0,40	-
0,05	230	1,0											± 0,30	± 0,60	-
0,05	230	0,5L											± 0,30	± 0,60	-
0,025	230	1,0											± 0,30	± 0,60	-
120	250	1,0											± 0,20	± 0,40	± 0,00
120	40	0,5L											± 0,20	± 0,40	± 0,00
10	250	1,0											± 0,20	± 0,40	± 0,00
10	40	0,5L											± 0,20	± 0,40	± 0,00
0,10	250	1,0											± 0,20	± 0,40	± 0,00
0,025	250	1,0											± 0,30	± 0,60	± 0,00

(1) - при определении погрешности измерения активной мощности приведены значения коэффициента активной мощности, при определении погрешности измерения реактивной мощности указаны значения коэффициента реактивной мощности.

5.3 Определение погрешности измерения частоты переменного тока.

Таблица Б.5.3

Параметры заданного на Установке испытательного сигнала				Значения, измеренные Энергомонитором-3.1КМ (X ₀)	Значения, измеренные эталонным счетчиком Установки (X)	Погрешность измерения	Предел допускаемой погрешности
I, А	U, В	K _p	F, Гц	F, Гц	F, Гц	Δ _F , Гц	Δ _F , Гц
100	250	0,5C	45				± 0,05
70	120	1,0	50				± 0,05
0,01	220	0,5L	55				± 0,05
5	220	1	42,5				± 0,05 ⁽²⁾
5	220	1	57,5				± 0,05 ⁽²⁾

(2) - только для варианта исполнения с расширенным частотным диапазоном (Ч2)

Таблица Б.5.3 (Измененная редакция, Изм.№ 1)

5.4 Определение абсолютной погрешности точности хода часов.

Результаты измерений: погрешности не превышает $\pm 5 \times 10^{-7}$ /сек.

Вывод: по основным метрологическим характеристикам
Установка соответствует (не соответствует) МП.

Вывод по результатам поверки: установка соответствует (не соответствует) МП

Дата

_____ Подпись поверителя