



СОГЛАСОВАНО

(в части раздела 13 «Методика поверки»)

Технический директор

ООО «ИЦРМ»

Казаков М.С.



« 15 » апреля 20 21 г.

УТВЕРЖДАЮ

Генеральный директор

ООО Фирма «ИНФОРМТЕСТ»

Зайченко С.Н.

« 15 » апреля 20 21 г.



СИСТЕМЫ АВТОМАТИЗИРОВАННЫЕ ИЗМЕРИТЕЛЬНЫЕ ТЕСТ-7007

Руководство по эксплуатации

ФТКС.411713.369РЭ

| | |
|--------------|------------|
| Име. № подл. | 16938 |
| Подп. и дата | 10.08.2020 |
| Взам. инв. № | |
| Инв. № дубл. | |
| Подп. и дата | |

КОПИЯ ВЕРНА



2021

Содержание

| | | |
|------|--|----|
| 1 | Назначение | 5 |
| 2 | Технические данные | 6 |
| 2.1 | Общие сведения об изделии | 6 |
| 2.2 | Основные функции, реализуемые изделием | 7 |
| 2.3 | Основные технические характеристики | 8 |
| 3 | Состав | 11 |
| 3.1 | Состав изделия | 11 |
| 3.2 | Назначение функциональных узлов | 12 |
| 4 | Устройство и работа | 14 |
| 4.1 | Конструкция | 14 |
| 4.2 | Структура | 16 |
| 4.3 | Работа изделия | 17 |
| 5 | Устройство и работа составных частей изделия | 18 |
| 6 | Инструменты и принадлежности | 20 |
| 7 | Маркировка | 23 |
| 8 | Тара и упаковка | 24 |
| 8.1 | Конструкция тары | 24 |
| 8.2 | Расконсервация изделия | 25 |
| 8.3 | Консервация изделия | 25 |
| 9 | Меры безопасности при эксплуатации изделия | 27 |
| 10 | Порядок установки | 28 |
| 10.1 | Состав персонала | 28 |
| 10.2 | Требования к месту установки | 28 |
| 10.3 | Порядок установки | 29 |
| 11 | Подготовка к работе | 31 |
| 12 | Порядок работы | 33 |
| 12.1 | Состав обслуживающего персонала | 33 |
| 12.2 | Общие положения | 33 |
| 12.3 | Проверка работоспособности изделия | 34 |
| 12.4 | Реализация функций | 35 |
| 13 | Методика поверки | 36 |
| 13.1 | Общие требования | 36 |
| 13.2 | Операции поверки | 36 |

Пере. примен.
ФТКС.411713.369

Справ. №

Подп. дата

Име. № дубл.

Взам. име. №

Подп. и дата
10.08.2020

Име. № подл.
16938

| | | | | | | | | |
|-----------|------------|--------------|-------|------|--|------|------|--------|
| | | | | | | | | |
| 3 | Изм | ФТКС.14-2021 | | | ФТКС.411713.369РЭ | | | |
| 2 | Все | ФТКС.5-2021 | | | | | | |
| Изм. | Лист | № докум. | Подп. | Дата | | | | |
| Разраб. | Донцова | | | | Система автоматизированная измерительная ТЕСТ-7007 Руководство по эксплуатации | Лит. | Лист | Листов |
| Пров. | Смирнов | | | | | 0 | 2 | 99 |
| Н. контр. | Стороженко | | | | | | | |
| Утв. | Стороженко | | | | | | | |

Настоящее руководство по эксплуатации предназначено для изучения системы автоматизированной измерительной ТЕСТ-7007 (далее по тексту - изделие), а также правил ее эксплуатации.

Руководство по эксплуатации является обязательным руководящим документом для лиц, эксплуатирующих изделие.

При изучении и эксплуатации изделия следует дополнительно руководствоваться документами, перечисленными в документе ФТКС.411713.369ВЭ Система автоматизированная измерительная ТЕСТ-7007 Ведомость эксплуатационных документов.

Перечень принятых сокращений и обозначений приведен в приложении А.

| | | | | | | | | | | | |
|--------------|--------------|--------------|----------------------------|-----------------------|--|--|--|--|--|-----------|--|
| Подп. и дата | Инв. № дубл. | Взам. инв. № | Подп. и дата 10.08.2020 | Инв. № подл. 16938 | <p style="text-align: center;">ФТКС.411713.369РЭ</p> | | | | | Лист 4 | |
| Изм. | Лист | № докум. | Подп. | Дата | | | | | | | |
| | | | | | | | | | | | |

1 Назначение

1.1 Изделие является имитатором бортового комплекса управления и предназначено для использования в составе КПА БСК при проведении проверок БСК.

1.2 Изделие обеспечивает:

- выдачу на ОК управляющих воздействий;
- прием и обработку параметров с ОК;
- обеспечение информационного обмена по каналу МКО (ГОСТ Р 52070-2003);
- отображение и документирование результатов обработки;
- протоколирование выдачи управляющих воздействий, контролируемых параметров и действий оператора.

| | | | | | | | | |
|-----------------------|----------------------------|------|--------------|-------|--------------|-------------------|--------------|--|
| Име. № подл. 16938 | Подп. и дата 10.08.2020 | | Взам. инв. № | | Име. № дубл. | | Подп. и дата | |
| | Изм. | Лист | № докум. | Подп. | Дата | ФТКС.411713.369РЭ | | |
| | | | | | | | | |
| | | | | | | 5 | | |

2 Технические данные

2.1 Общие сведения об изделии

2.1.1 Изделие соответствует требованиям ФТКС.411713.369ТУ и комплекту конструкторской документации ФТКС.411713.369.

2.1.2 Изделие разработано на базе унифицированных устройств открытых стандартов VXI, LXI и стандартных технических устройств в целях обеспечения возможности построения автоматизированных комплексов по принципу открытых магистрально-модульных систем по технологии plug&play.

2.1.3 Изделие обеспечивает:

- электрический интерфейс с ОК, выдачу управляющих воздействий и контроль электрических параметров ОК;
- управление оборудованием из состава изделия в процессе испытаний ОК при использовании прикладного ПО.

2.1.4 Габаритные размеры изделия не более:

- высота - 1768 мм;
- ширина - 600 мм;
- глубина - 793 мм.

2.1.5 Масса изделия - не более 300 кг.

2.1.6 Мощность, потребляемая изделием от сети питания, не более 700 ВА.

2.1.7 Система электропитания изделия обеспечивает его функционирование при питании от промышленной однофазной сети переменного тока напряжением (220 ± 22) В, частотой (50 ± 1) Гц.

2.1.8 Изделие обеспечивает непрерывный режим работы в течение 600 ч с последующим перерывом не менее 1 ч.

2.1.9 Среднее время восстановления работоспособности изделия при единичном отказе при использовании комплекта ЗИП-0 (без учета времени транспортирования ЗИП-0 от места хранения до места эксплуатации изделия) - не более 1 ч.

2.1.10 Время подготовки изделия к работе не более 30 мин, в том числе включение стойки СЭ246 и блока БЭ312, источника питания ИП-400, прогрев аппаратуры, загрузка исполняемой программы не более 20 мин.

2.1.11 Электрическое сопротивление цепи защитного заземления стойки СЭ246 - не более 0,1 Ом.

| | | | | | | | | | |
|--------------|-------|--------------|------------|--------------|-------------------|--------------|--|--------------|------|
| Име. № подл. | 16938 | Подп. и дата | 10.08.2020 | Взам. инв. № | | Инв. № дубл. | | Подп. и дата | |
| Изм. | Лист | № докум. | Подп. | Дата | ФТКС.411713.369РЭ | | | | Лист |
| | | | | | | | | | 6 |

2.1.12 Электрическая прочность изоляции между цепями сетевого питания и корпусом стойки СЭ246 – не менее 1500 В.

2.1.13 Сопротивление изоляции между цепями сетевого питания и корпусом стойки СЭ246 – не менее 20 МОм.

2.1.14 Электробезопасность изделия соответствует классу I по ГОСТ 12.2.007.0-75.

2.2 Основные функции, реализуемые изделием

2.2.1 Изделие обеспечивает проверку работоспособности модулей/мезонинов, входящих в состав изделия, в режиме «ОК подключен» с помощью программы проверки модулей (далее – ППМ) (см. ФТКС.52101-01 34 01 Система автоматизированная измерительная ТЕСТ-7007 Система проверки функций Руководство оператора).

2.2.2 Изделие обеспечивает проверку целостности входных/выходных линий и работоспособности модулей/мезонинов, входящих в состав изделия, в режиме «ОК отключен» с помощью ППМ (см. ФТКС.52101-01 34 01 Система автоматизированная измерительная ТЕСТ-7007 Система проверки функций Руководство оператора).

2.2.3 Изделие осуществляет управляемую по времени коммутацию двух входных линий на любую из 30 выходных линий в каждом мезонине.
Функция реализуется мезонинами МФТК1Э ФТКС.468266.039-01.
Технические характеристики мезонинов МФТК1Э приведены в документе ФТКС.468266.039РЭ МФТКЭ Руководство по эксплуатации.

2.2.4 Изделие обеспечивает измерение сопротивления постоянному току по четырехпроводной схеме измерений.
Функция реализуется мезонинами измерителями сопротивления постоянному току МТ16-4Л-01 ФТКС.468266.026-01.
Технические характеристики измерителей сопротивления постоянному току МТ16-4Л-01 приведены в документе ФТКС.468266.026РЭ Измеритель сопротивления постоянному току МТ16-4Л Руководство по эксплуатации.

2.2.5 Изделие обеспечивает контроль дискретных сигналов.
Функция реализуется модулем РДС ФТКС.468260.081.
Технические характеристики модуля РДС приведены в документе ФТКС.468260.081РЭ Модуль РДС Руководство по эксплуатации.

| | | | | | | | | | | | |
|-----------------------|----------------------------|--------------|--------------|--------------|-------------------|---|--|--|--|------|--|
| Име. № подл. 16938 | Подп. и дата 10.08.2020 | Взам. име. № | Име. № дубл. | Подп. и дата | | | | | | | |
| | | | | | | | | | | | |
| Изм. | Лист | № докум. | Подп. | Дата | ФТКС.411713.369РЭ | | | | | | |
| | | | | | | | | | | Лист | |
| | | | | | | 7 | | | | | |

2.2.6 Изделие определяет состояние следующих типов дискретных датчиков:

- незапитанный релейный контакт;
- незапитанный/запитанный электронный ключ.

Функция реализуется мезонином МДС32 ФТКС.468266.009.

Технические характеристики мезонина МДС32 приведены в документе ФТКС.468266.009РЭ МДС32 Руководство по эксплуатации.

2.2.7 Изделие обеспечивает измерение напряжения постоянного тока по шести гальванически развязанным каналам.

Функция реализуется мезонином измерителем мгновенных значений напряжения МН6И-150В ФТКС.468266.035.

Технические характеристики измерителя мгновенных значений напряжения МН6И-150В приведены в документе ФТКС.468266.035РЭ Измеритель мгновенных значений напряжения МН6И-150В Руководство по эксплуатации.

2.2.8 Изделие обеспечивает измерение напряжения постоянного тока по восьми гальванически развязанным каналам.

Функция реализуется мезонином измерителем мгновенных значений напряжения МН8ИП ФТКС.468266.062.

Технические характеристики измерителя мгновенных значений напряжения МН8ИП приведены в документе ФТКС.468266.062РЭ Измеритель мгновенных значений напряжения МН8ИП Руководство по эксплуатации.

2.3 Основные технические характеристики

2.3.1 Основные технические характеристики изделия приведены в таблице 2.1.

Таблица 2.1

| Параметр | Значение |
|--|----------------|
| Количество формируемых импульсных управляющих воздействий: | не менее 75 |
| - напряжением, В | от 24 до 31 |
| - длительностью, с | от 0,04 до 0,5 |
| с шагом установки, с | 0,005 |
| - максимальный коммутируемый ток, А | 1 |
| при максимальной коммутируемой мощности, Вт | 50 |
| - количество одновременно выдаваемых команд | 1 |

| | |
|--------------|------------|
| Подп. и дата | |
| Инв. № дубл. | |
| Взам. инв. № | |
| Подп. и дата | 10.08.2020 |
| Инв. № подл. | 16938 |

| | | | | | | |
|------|------|----------|-------|------|-------------------|------|
| | | | | | ФТКС.411713.369РЭ | Лист |
| | | | | | | 8 |
| Изм. | Лист | № докум. | Подп. | Дата | | |

Продолжение таблицы 2.1

| Параметр | Значение |
|--|---|
| Количество каналов измерений сопротивления постоянному току (четырёхпроводная схема измерения) - диапазоны измерений сопротивления постоянному току, Ом | 176 от 0,6 до 62; от 1,2 до 125; от 2,5 до 250; от 5 до 500; от 12,5 до 1250; от 25 до 2500 |
| - значение тока опроса, мкА - пределы допускаемой относительной погрешности измерений сопротивления постоянному току, при минимальном периоде семплирования, %: - для диапазона от 0,6 до 62 Ом; - для диапазона от 1,2 до 125 Ом; - для диапазона от 2,5 до 250 Ом; - для диапазона от 5 до 500 Ом; - для диапазона от 12,5 до 1250 Ом; - для диапазона от 25 до 2500 Ом | 927 ± 5 $\pm [0,070 + 0,092 (R_m/R_x - 1) + 0,08]$; $\pm [0,040 + 0,048 (R_m/R_x - 1) + 0,08]$; $\pm [0,027 + 0,023 (R_m/R_x - 1) + 0,08]$; $\pm [0,017 + 0,027 (R_m/R_x - 1) + 0,08]$; $\pm [0,017 + 0,022 (R_m/R_x - 1) + 0,08]$; $\pm [0,017 + 0,022 (R_m/R_x - 1) + 0,08]$; |
| Формирование дискретных параметров с формированием прерывания: - амплитудой, В - частотой, Гц | от 3 до 5; 1 |
| Количество каналов состояния датчиков дискретных сигналов: - тип гальванической развязки - максимальная емкость цепей | 32 групповой (по 16 каналов в группе) от 3000 пФ до нагрузки |
| Характеристики датчиков типа запитанный электронный ключ: - напряжение в состоянии «замкнуто», В - напряжение в состоянии «разомкнуто», В - напряжение в любом состоянии «замкнуто»/«разомкнуто», В | до 1 от 3 до 10 от 1 до 3 |
| Характеристики датчиков типа незапитанный электронный ключ: - напряжение в состоянии «замкнуто», В - сопротивление в состоянии «разомкнуто», кОм - напряжение в любом состоянии «замкнуто»/«разомкнуто», В - сопротивление в любом состоянии «замкнуто»/«разомкнуто», кОм | от 0 до 1 не менее 100 не менее 1 не более 100 |

| | |
|--------------|------------|
| Подп. и дата | |
| Инв. № дубл. | |
| Взам. инв. № | |
| Подп. и дата | 10.08.2020 |
| Инв. № подл. | 16938 |

| | | | | | | |
|------|------|----------|-------|------|-------------------|------|
| Изм. | Лист | № докум. | Подп. | Дата | ФТКС.411713.369РЭ | Лист |
| | | | | | | 9 |

Продолжение таблицы 2.1

| Параметр | Значение |
|--|---|
| Характеристики датчиков типа незапитанный релейный контакт: - сопротивление в состоянии «замкнуто», Ом - сопротивление в состоянии «разомкнуто», кОм - сопротивление в любом состоянии «замкнуто»/«разомкнуто», кОм | до 5 не менее 100 от 5 до 100 |
| Количество дублированных каналов МКО (ГОСТ Р 52070-2003) информационного обмена | 1 |
| Диапазон измерений напряжения постоянного тока, В Относительная погрешность измерений напряжения постоянного тока, % | от 0,5 до 110 $\pm [0,1 + 0,05 \cdot (150/U_x - 1)]$, |
| Количество каналов измерений | не менее 5 |
| Диапазон измерений напряжения постоянного тока, В Относительная погрешность измерений напряжения постоянного тока, % | от 0,1 до 10 $\pm [0,1 + 0,03 \cdot (10/U_x - 1)]$, |
| Количество каналов измерений | не менее 5 |
| Примечание - R _m - значение верхней границы диапазона измерений сопротивления, Ом; R _x - измеренное значение сопротивления, Ом; U _x - измеренное значение напряжения постоянного тока, В. | |

2.3.2 Основные технические характеристики управляющей ПЭВМ:

- привод DVD-ROM;
- процессор IntelCore i7;
- объем ОЗУ 4 Гбайт (две планки по 2 Гбайт);
- объем SSD 500 Гбайт;
- слоты расширения:
 - а) слот PCI - 2 шт.;
 - б) слот PCI Express x4 - 2 шт.;
 - в) слот PCI Express x16 - 2 шт.;
- порты:
 - а) Ethernet 1 Гбит/с;
 - б) USB 2.0;
 - в) USB 3.0;
 - г) COM-порт RS232/422/485;
- видеовыход (для подключения консоли оператора).

| | |
|--------------|------------|
| Ине. № подл. | 16938 |
| Подп. и дата | 10.08.2020 |
| Взам. инв. № | |
| Ине. № дубл. | |
| Подп. и дата | |

| | | | | | | |
|------|------|----------|-------|------|-------------------|------|
| Изм. | Лист | № докум. | Подп. | Дата | ФТКС.411713.369РЭ | Лист |
| | | | | | | 10 |

3 Состав

3.1 Состав изделия

3.1.1 Изделие состоит из следующих составных частей:

- магистрально-модульной системы, реализующей целевые функции;
- комплекта ПО;
- комплекта ЗИП-О;
- комплекта ЭД.

3.1.2 Магистрально-модульная система, реализующая целевые функции, предназначена для реализации требований по назначению, предъявляемых к изделию, и обеспечивает:

- электрический интерфейс с ОК;
- выдачу управляющих воздействий;
- контроль электрических параметров ОК;
- управление процессом испытаний ОК.

3.1.3 Оборудование, реализующее целевые функции, располагается в стойке СЭ246, в которой расположены:

1) блок БЭ312, состоящий из крейта INTE004-01 FC VXI 3.0 Mainframe с установленными в него (позиции установки модулей/мезонинов в блоке БЭ312 приведены в приложении Б):

- системным модулем ETHERNET CONTROLLER;
- модулем РДС;
- мезонином МДС32;
- измерителями сопротивления постоянному току МТ16-4Л-01;
- измерителем мгновенных значений напряжения МН6И-150В;
- мезонинами МФТК1Э;
- измерителем мгновенных значений напряжения МН8ИП;
- носителем мезонинов НМУ;
- носителями мезонинов НМ-М;

2) источник питания ИП-400 (далее - ИП-400);

3) панель индикации;

4) панель КП-ВВ191;

5) панель питания;

6) блок питания МОХА NDR-120-24;

7) блок розеток 60110-214;

8) консоль оператора SMK-920-19UB;

9) коробка соединительная КСТ2-1-С;

10) плата ТА1-РЕ2-М;

11) ПЭВМ;

12) сетевой коммутатор МОХА EDS-G308-Т;

13) комплект кабелей.

3.1.4 Более подробно комплектность изделия указана в формуляре ФТКС.411713.369ФО.

| | | | | | | | | | | |
|-----------------------|----------------------------|--------------|--------------|--------------|-------------------|--|--|--|--|------------|
| Инв. № подл. 16938 | Подп. и дата 10.08.2020 | Взам. инв. № | Инв. № дубл. | Подп. и дата | | | | | | Лист 11 |
| | | | | | ФТКС.411713.369РЭ | | | | | |
| Изм. | Лист | № докум. | Подп. | Дата | | | | | | |

3.1.5 ПО изделия реализовывает:

- программную поддержку функционирования аппаратных средств на уровне драйверов;
- обеспечение режима программных панелей для каждого модуля;
- выполнение тестирования и диагностирования изделия по запросам оператора.

В состав комплекта ПО изделия входят:

- антивирус Dr.Web Enterprise Security Suite;
- операционная система Astra Linux Special Edition «Смоленск»;
- Informtest VISA LINUX;
- система проверки функций;
- комплект ПО Linux модулей Информтест.

Для задания режимов работы изделия и параметров режимов при эксплуатации изделия разрешается использовать ПО, разработанное пользователем.

3.1.6 В состав комплекта ЗИП-О входят запасные модули, служащие для восстановления работоспособности изделия, а также кабели и устройства, необходимые для работы, поверки и проверки составных частей изделия.

Подробно состав комплекта ЗИП-О приведен в формуляре на изделие ФТКС.411713.369ФО и ведомости ФТКС.411713.369ЗИ.

3.1.7 ЭД предназначена для подготовки обслуживающего персонала и использования в работе при эксплуатации на рабочем месте.

3.1.8 Допускается устанавливать в свободные слоты крейта изделия дополнительные модули, соответствующие стандарту IEEE Std 1155-1992 и спецификациям Альянса производителей систем VXI plug&play.

3.2 Назначение функциональных узлов

3.2.1 Стойка предназначена для размещения в ней оборудования из состава изделия.

3.2.2 Крейт INTE004-01 FC VXI 3.0 Mainframe (далее - крейт) предназначен для размещения функциональных модулей стандарта VXI.

3.2.3 ETHERNET CONTROLLER предназначен для обеспечения связи составных частей изделия с управляющей ПЭВМ.

3.2.4 Модуль РДС предназначен для опроса состояний дискретных датчиков.

3.2.5 Мезонин МДС32 предназначен для определения состояния дискретного датчика трех типов: незапитанный релейный контакт, незапитанный электронный ключ, запитанный электронный ключ.

3.2.6 Измеритель сопротивления постоянному току МТ16-4Л-01 предназначен для измерений по четырёхпроводной схеме величины

| | |
|--------------|------------|
| Име. № подл. | 16938 |
| Подп. и дата | 10.08.2020 |
| Взам. инв. № | |
| Име. № дубл. | |
| Подп. и дата | |

| | | | | | | |
|------|------|----------|-------|------|-------------------|------|
| Изм. | Лист | № докум. | Подп. | Дата | ФТКС.411713.369РЭ | Лист |
| | | | | | | 12 |

сопротивления постоянному току по 16 независимым каналам, изолированным от схемы управления и корпуса.

3.2.7 Измеритель мгновенных значений напряжения МН6И-150В предназначен для измерения напряжения постоянного тока.

3.2.8 МФТК1Э предназначен для формирования токовых команд.

3.2.9 Измеритель мгновенных значений напряжения МН8ИП предназначен для измерений мгновенных значений напряжения.

3.2.10 Носители мезонинов НМУ, НМ-М предназначены для установки в них мезонинов.

3.2.11 ИП-400 предназначен для выдачи управляющих воздействий на ОК.

3.2.12 Панель индикации предназначена для оценки состояния питания стойки СЭ246 изделия.

3.2.13 Панель КП-ВВ191 предназначена для обеспечения электрического подключения каналов функциональных модулей изделия к ОК.

3.2.14 Панель питания и блок розеток 60110-214 предназначены для распределения питания между оборудованием внутри стойки СЭ246 изделия.

3.2.15 Блок питания МОХА NDR-120-24 предназначен для преобразования напряжения.

3.2.16 Консоль оператора SMK-920-19UB предназначена для управления работой изделия.

3.2.17 Коробка соединительная КСТ2-1-С предназначена для организации трансформаторной развязки линии МКО.

3.2.18 Плата ТА1-РЕ2-М предназначена для подключения ПЭВМ с шиной PCI Express к одной или двум резервированным магистралям ГОСТ Р 52070-2003 (MIL-STD-1553В).

3.2.19 ПЭВМ предназначена для обеспечения программного управления изделием.

3.2.20 Сетевой коммутатор МОХА EDS-G308-Т предназначен для организации локально-вычислительной сети между составными частями изделия.

3.2.21 Комплект кабелей предназначен для обеспечения необходимых электрических соединений между составными частями изделия в соответствии с ЭД.

| | |
|--------------|------------|
| Ине. № подл. | 16938 |
| Подп. и дата | 10.08.2020 |
| Взам. инв. № | |
| Ине. № дубл. | |
| Подп. и дата | |

| | | | | | | |
|------|------|----------|-------|------|-------------------|------|
| Изм. | Лист | № докум. | Подп. | Дата | ФТКС.411713.369РЭ | Лист |
| | | | | | | 13 |

4 Устройство и работа

4.1 Конструкция

4.1.1 Крейт и функциональные модули/мезонины изделия выполнены в конструктиве «Евромеханика» с учетом требований стандартов IEEE Std 1155-1992.

4.1.2 Конструкция изделия имеет четыре основных уровня иерархии:

- мезонин;
- модуль;
- крейт;
- стойка.

4.1.3 Мезонин представляет собой функционально законченное электронное устройство, устанавливаемое в модуль носитель мезонинов, снабженное передней панелью и соединителем для связи с носителем мезонинов и через него с магистралью крейта. Мезонин крепится к носителю мезонинов механическим разборным соединением.

4.1.4 Модуль представляет собой функционально законченное электронное устройство, снабженное передней панелью, экраном и соединителями для связи с магистралью крейта. Модуль устанавливается в крейт по направляющим и механически крепится к ним разборным соединением.

4.1.5 Крейт представляет собой защищенную кожухом несущую конструкцию, снабженную соединителями для подвода информационных и энергетических каналов.

Крейт предназначен для размещения модулей и взаимодействия их друг с другом и с управляющим процессором.

В крейте размещена кросс-плата, реализующая магистраль VXibus, удовлетворяющая требованиям стандарта IEEE Std 1155-1992.

В крейте размещены также источники вторичного питания, питающиеся от сети (220 ± 22) В переменного тока частотой (50 ± 1) Гц и удовлетворяющие требованиям стандарта IEEE Std 1155-1992.

В крейте имеются электроклапаны для создания воздушного потока, обтекающего установленные в крейт модули.

4.1.6 Стойка представляет собой шкаф с боковыми защитными панелями. Стойка опирается на роликовые опоры, облегчающие ее перемещение при установке. Стойка предназначена для установки крейта, ИП-400, ПЭВМ и прочего оборудования, подвода цепей сетевого питания и заземления.

Конструкция стойки обеспечивает свободный монтаж, техническое обслуживание и подключение кабелей внешних устройств.

| | | | | | | | | | |
|--------------|-------|--------------|------------|--------------|--|--------------|--|--------------|--|
| Име. № подл. | 16938 | Подп. и дата | 10.08.2020 | Взам. инв. № | | Инв. № дубл. | | Подп. и дата | |
|--------------|-------|--------------|------------|--------------|--|--------------|--|--------------|--|

| | | | | | | |
|------|------|----------|-------|------|-------------------|------|
| Изм. | Лист | № докум. | Подп. | Дата | ФТКС.411713.369РЭ | Лист |
| | | | | | | 14 |

4.1.7 Внешний вид панели КП-ВВ191 приведен на рисунке 4.1.

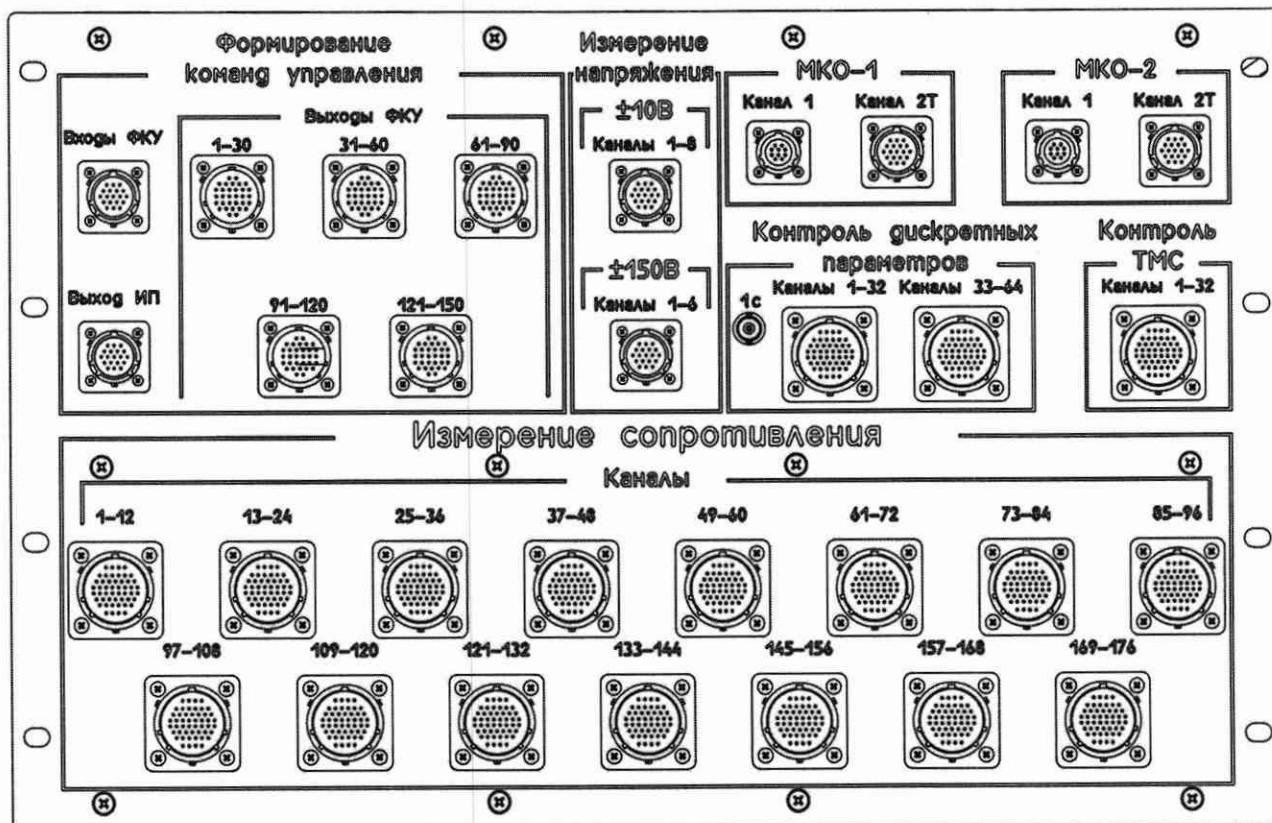


Рисунок 4.1

Соединители, расположенные на панели КП-ВВ191, приведены в таблице 4.1.

Таблица 4.1 - Соединители, расположенные на панели КП-ВВ191

| Наименование соединителей | | | Тип соединителя | Кол-во |
|----------------------------------|--------------|--------------|--------------------------------|--------|
| «Формирование команд управления» | «Выход ИП» | | вилка ОНЦ-БС-2-19/18-В1-1-В | 1 |
| | «Входы ФКУ» | | вилка ОНЦ-БС-2-19/18-В1-1-В | 1 |
| | «Выходы ФКУ» | «1-30» | вилка ОНЦ-БС-2-32/22-В1-1-В | 5 |
| | | «31-60» | | |
| | | «61-90» | | |
| «91-120» | | | | |
| «Измерение напряжения» | «±10 В» | «Каналы 1-8» | вилка ОНЦ-БС-2-19/18-В1-1-В | 1 |
| | «±150 В» | «Каналы 1-6» | вилка ОНЦ-БС-2-19/18-В1-1-В | 1 |
| «МКО-1» | «Канал 1» | | вилка ОНЦ-БС-2-10/14-В1-1-В | 1 |
| | «Канал 2Т» | | вилка ОНЦ-БС-2-19/18-В1-1-В | 1 |

Подп. и дата
Ине. № дубл.
Взам. инв. №
Подп. и дата
Ине. № подл.

10.08.2020

16938

| | | | | |
|------|------|----------|-------|------|
| Изм. | Лист | № докум. | Подп. | Дата |
|------|------|----------|-------|------|

ФТКС.411713.369РЭ

Лист
15

Продолжение таблицы 4.1

| Наименование соединителей | | Тип соединителя | Кол-во | |
|----------------------------------|---------------|---|--------------------------------|----|
| «МКО-2» | «Канал 1» | вилка ОНЦ-БС-2-10/14-В1-1-В | 1 | |
| | «Канал 2Т» | вилка ОНЦ-БС-2-19/18-В1-1-В | 1 | |
| «Контроль дискретных параметров» | «Каналы» | «1-32» | вилка ОНЦ-БС-2-50/27-В1-1-В | |
| | | «33-64» | | |
| | «1 с» | ВНС-056 (Розетка) | 1 | |
| «Контроль ТМС» | «Каналы 1-32» | вилка ОНЦ-БС-2-50/27-В1-1-В | 1 | |
| «Измерение сопротивления» | «Каналы» | «1-12», «13-24», «25-36», «37-48», «49-60», «61-72», «73-84», «85-96», «97-108», «109-120», «121-132», «133-144», «145-156», «157-168», «169-176» | вилка ОНЦ-БС-2-50/27-В1-1-В | 15 |

4.2 Структура

4.2.1 Структура изделия приведена на схеме деления структурной ФТКС.411713.369Е1.

4.2.2 Крейт, в составе с установленными в него модулями и мезонинами, образует блок электронный БЭ312.

Состав блока БЭ312 приведен в документе ФТКС.411259.33994 Блок БЭ312 Схема электрическая соединений.

4.2.3 Панель индикации, панель КП-ВВ191, панель питания, блок питания, блок розеток, консоль оператора, коробка соединительная, сетевой коммутатор помещаются в стойку электронную СЭ246. Состав стойки СЭ246 приведен в документе ФТКС.411187.25694 Стойка СЭ246 Схема электрическая соединений.

| | |
|--------------|------------|
| Ине. № подл. | 16938 |
| Подп. и дата | 10.08.2020 |
| Взам. инв. № | |
| Инв. № дубл. | |
| Подп. и дата | |

| | | | | | |
|-------------------|------|----------|-------|------|------|
| ФТКС.411713.369РЭ | | | | | Лист |
| Изм. | Лист | № докум. | Подп. | Дата | 16 |

5 Устройство и работа составных частей изделия

5.1 Устройство и работа покупных составных частей изделия изложены в поставляемых с ними эксплуатационных документах.

5.2 Работа блока БЭ312 и входящих в него модулей и мезонинов описана в руководствах по эксплуатации:

| | | |
|----------------------|---|---|
| ФТКС.468260.041РЭ | — | ETHERNET CONTROLLER Руководство по эксплуатации; |
| ФТКС.468260.081РЭ | — | Модуль РДС Руководство по эксплуатации; |
| ФТКС.468266.009РЭ | — | МДС32 Руководство по эксплуатации; |
| ФТКС.468266.026РЭ | — | Измеритель сопротивления постоянному току МТ16-4Л Руководство по эксплуатации; |
| ФТКС.468266.035РЭ | — | Измеритель мгновенных значений напряжения МН6И-150В Руководство по эксплуатации; |
| ФТКС.468266.039РЭ | — | МФТКЭ Руководство по эксплуатации; |
| ФТКС.468266.062РЭ | — | Измеритель мгновенных значений напряжения МН8ИП Руководство по эксплуатации; |
| ФТКС.468269.003РЭ | — | НМУ Руководство по эксплуатации; |
| ФТКС.468266.011РЭ | — | НМ-М Руководство по эксплуатации; |
| ФТКС.469133.003-01РЭ | — | INTE004-01 FC VXI 3.0 Mainframe Руководство по эксплуатации. |

5.3 Работа источника питания ИП-400 описана в документе ФТКС.436237.003РЭ Источник питания ИП-400 Руководство по эксплуатации.

5.4 Функции, допустимые для драйверов модулей и мезонинов, описаны в документах:

| | | |
|---------------------|---|--|
| ФТКС.75009-01 32 01 | — | Драйвер мезонина МДС32 Руководство системного программиста; |
| ФТКС.75012-01 32 01 | — | Драйвер мезонина МФТК Руководство системного программиста; |
| ФТКС.75019-01 32 01 | — | Драйвер МН32С Руководство системного программиста; |
| ФТКС.75023-01 32 01 | — | МН8И Руководство системного программиста; |
| ФТКС.76081-01 32 01 | — | Модуль РДС Драйвер Руководство системного программиста; |
| ФТКС.76902-01 32 01 | — | Драйвер НМ Руководство системного программиста; |

| | |
|--------------|------------|
| Ине. № подл. | 16938 |
| Подп. и дата | 10.08.2020 |
| Взам. ине. № | |
| Ине. № дубл. | |
| Подп. и дата | |

| | | | | |
|------|------|----------|-------|------|
| Изм. | Лист | № докум. | Подп. | Дата |
| | | | | |

ФТКС.411713.369РЭ

Лист

18

ФТКС.77001-01 32 01 – Источник питания ИП-400
 Драйвер
 Руководство системного программиста.

5.5 Порядок работы с модулями и мезонинами через управляющие программные панели описан в документах:

ФТКС.65009-02 34 01 – Мезонин МДС32
 Управляющая панель Qt
 Руководство оператора;

ФТКС.65012-02 34 01 – Мезонин МФТК
 Управляющая панель Qt
 Руководство оператора;

ФТКС.65019-02 34 01 – Мезонин МН32С
 Управляющая панель Qt
 Руководство оператора;

ФТКС.65023-02 34 01 – Мезонин МН8И
 Управляющая панель Qt
 Руководство оператора;

ФТКС.66081-02 34 01 – Модуль РДС
 Управляющая панель Qt
 Руководство оператора;

ФТКС.66902-02 34 01 – Носитель мезонинов НМ
 Управляющая панель Qt
 Руководство оператора;

ФТКС.67001-02 34 01 – Источник питания ИП-400
 Управляющая панель Qt
 Руководство оператора.

| | |
|--------------|------------|
| Ине. № подл. | 16938 |
| Подп. и дата | 10.08.2020 |
| Взам. инв. № | . |
| Ине. № дубл. | |
| Подп. и дата | |

| | | | | |
|------|------|----------|-------|------|
| Изм. | Лист | № докум. | Подп. | Дата |
| | | | | |

ФТКС.411713.369РЭ

Лист

19

6 Инструменты и принадлежности

6.1 Принадлежности, используемые при проверке входящих в состав изделия модулей и мезонинов при помощи ППМ (см. ФТКС.52101-01 34 01 Система автоматизированная измерительная ТЕСТ-7007 Система проверки функций Руководство оператора) приведены в таблице 6.1.

Таблица 6.1

| Наименование принадлежности | Обозначение принадлежности | Количество, шт. | Примечание |
|--|--|-----------------|------------|
| Принадлежности собственного производства | | | |
| ФТКС.685611.122 | Кабель ФКУ | 1 | |
| ФТКС.685611.123 | Кабель Измерение напряжения ± 10 В | 1 | |
| ФТКС.685611.124 | Кабель Измерение напряжения ± 150 В | 1 | |
| ФТКС.685611.125 | Кабель МКО-1 | 1 | |
| ФТКС.685611.126 | Кабель МКО-2 | 1 | |
| ФТКС.685611.127 | Кабель 75 Ом | 1 | |
| ФТКС.685611.130 | Кабель Контроль дискретных параметров 1 с | 1 | |
| ФТКС.685611.131 | Кабель Контроль дискретных параметров | 1 | |
| ФТКС.685629.438 | Соединитель контрольный СК-Контроль ТМС | 1 | |
| ФТКС.685629.439 | Соединитель контрольный СК-Измерение сопротивления | 1 | |

6.2 Принадлежности, используемые при поверке изделия программой поверки модулей (далее - ППВ) (см. ФТКС.52101-01 34 01 Система автоматизированная измерительная ТЕСТ-7007 Система проверки функций Руководство оператора), приведены в таблице 6.2.

| | |
|--------------|------------|
| Инд. № подл. | 16938 |
| Подп. и дата | 10.08.2020 |
| Взам. инв. № | |
| Инд. № дубл. | |
| Подп. и дата | |

| | | | | | | |
|------|------|----------|-------|------|-------------------|------|
| Изм. | Лист | № докум. | Подп. | Дата | ФТКС.411713.369РЭ | Лист |
| | | | | | | 20 |

Таблица 6.2

| Наименование принадлежности | Обозначение принадлежности | Количество, шт. | Примечание |
|--|----------------------------|-----------------|------------|
| Принадлежности собственного производства | | | |
| ФТКС.685611.132 | Кабель Т7007-МН6И | 1 | |
| ФТКС.685611.136 | Кабель Т7007-МН8ИП | 1 | |
| ФТКС.685611.139 | Кабель Т7007-МТ16-1 | 1 | |
| ФТКС.685611.140 | Кабель Т7007-МТ16-2 | 1 | |
| ФТКС.685621.038-01 | Кабель ШШВ | 2 | |
| ФТКС.685621.531 | Кабель ШШВЭ | 2 | |
| ФТКС.687420.028 | ИОН | 1 | |
| ФТКС.687420.145 | Фильтр | 1 | |

6.3 Принадлежности, используемые при калибровке и поверке модулей и мезонинов, входящих в состав изделия, приведены в таблице 6.3.

Таблица 6.3

| Наименование принадлежности | Обозначение принадлежности | Количество, шт. | Примечание |
|--|--------------------------------|-----------------|------------|
| Принадлежности собственного производства | | | |
| ФТКС.685611.142 | Кабель РДС | 1 | |
| ФТКС.685611.143 | Кабель РДС-Т1 | 1 | |
| ФТКС.685621.002 | Кабель К-УКСИ | 2 | |
| ФТКС.685621.030 | Кабель МФТК-З | 1 | |
| ФТКС.685621.038 | Кабель ШШВ | 2 | |
| ФТКС.685621.053 | Кабель НЧ-01 | 1 | |
| ФТКС.685621.099 | Кабель ШШ2 | 1 | |
| ФТКС.685621.531 | Кабель ШШВЭ | 2 | |
| ФТКС.685621.535 | Кабель НН1 | 1 | |
| ФТКС.685622.034 | Кабель МН6И-Г4 | 1 | |
| ФТКС.685626.035 | Соединитель контрольный Т-МТ16 | 1 | |

| | |
|--------------|------------|
| Ине. № подл. | 16938 |
| Подп. и дата | 10.08.2020 |
| Взам. ине. № | |
| Ине. № дубл. | |
| Подп. и дата | |

| | | | | |
|------|------|----------|-------|------|
| Изм. | Лист | № докум. | Подп. | Дата |
| | | | | |

ФТКС.411713.369РЭ

Лист

21

7 Маркировка

7.1 Маркировка изделия и его составных частей выполнена:

- в виде шильдиков на стойке СЭ246 (на лицевой и задней стороне стойки);
- в виде шильдиков на блоке БЭ312 (на лицевой и боковой стороне кожуха);
- в виде шильдика на панели КП-ВВ191 (на лицевой панели);
- в виде наклейки на лицевой панели и шильдика на боковой стенке ИП-400;
- в виде этикеток на кабелях;
- в виде гравировки на модулях (под ручкой в верхней части лицевой панели или на верхней ручке).

7.2 Модули, мезонины и ИП-400, входящие в состав изделия, за исключением модулей НМ-М и НМУ, опломбированы этикетками с клеймом ОТК и ВП МО РФ, закрепленными клеем на экране модуля поверх головок винтов крепления экрана.

| | | | | |
|-------|--------------|--------------|--------------|--------------|
| Подп. | Подп. и дата | Взам. инв. № | Инв. № дубл. | Подп. и дата |
| 8 | 10.08.2020 | | | |

8 Тара и упаковка

8.1 Конструкция тары

8.1.1 Транспортная тара изделия выполнена в виде односекционных деревянных ящиков.

8.1.2 Эксплуатационная документация на изделие укладывается в ящик с номером 1/N, где N - общее число поставляемых ящиков.

8.1.3 Блок БЭ312 устанавливается на два опорных бруска, расположенных на дне ящика. При этом его ручки должны быть обращены в сторону опорного бруска, расположенного на дне ящика вдоль его короткой стороны.

8.1.4 Стойка ФТКС.301422.171 и блок БЭ312 из состава изделия поставляются в собранном виде.

8.1.5 Транспортная тара предназначена для многоразового использования и должна храниться в течение всего срока эксплуатации изделия.

8.1.6 Состав упаковки приведен в таблице 8.1.

Таблица 8.1

| № ящика | Упаковываемое оборудование |
|---------|---|
| 1/10 | Эксплуатационная документация, кабели из состава изделия, детали и сборки из состава изделия, кабели и принадлежности из состава ЗИП-О, модули и мезонины из состава ЗИП-О |
| 2/10 | ПЭВМ с платами ТА1-РЕ2-М |
| 3/10 | ПЭВМ с платой ТА1-РЕ2-М из состава ЗИП-О |
| 4/10 | Коммутатор EDS-G308-Т, коммутатор EDS-G308-Т из состава ЗИП-О, блок питания МОХА NDR-120-24, блок розеток 60110-214, панель индикации ФТКС.687420.242, панель питания ФТКС.687420.241 |
| 5/10 | Консоль оператора SMK-920-19UB, источник питания ИП-400, коробка соединительная КСТ2-1-С (4 шт.) |
| 6/10 | Консоль оператора SMK-920-19UB из состава ЗИП-О, источник питания ИП-400 из состава ЗИП-О |
| 7/10 | ФТКС.687287.321 Панель КП-ВВ191 |
| 8/10 | ФТКС.301422.171 Стойка |
| 9/10 | ФТКС.411259.339 Блок БЭ312 |
| 10/10 | ФТКС.436717.001 Блок питания из состава ЗИП-О |

| | |
|--------------|------------|
| Подп. и дата | |
| Инв. № дубл. | |
| Взам. инв. № | |
| Подп. и дата | 10.08.2020 |
| № подл. | 16938 |

8.2 Расконсервация изделия

8.2.1 Вскрыть упаковку. При вскрытии полиэтиленовых мешков отрезать минимально необходимую для вскрытия полоску со швом, обеспечив возможность повторного использования упаковки.

8.2.2 Развернуть и удалить обертку со стойки и блока БЭ312.

8.2.3 Снять с распакованных составных частей изделия мешочки с линасилом.

8.2.4 Обеспечить сохранность деталей и составных частей упаковки и тары на случай повторной консервации.

8.3 Консервация изделия

8.3.1 Консервация изделия должна производиться в специально оборудованном помещении при температуре воздуха не ниже 15 °С и не выше 35 °С и при относительной влажности не более 70 %.

8.3.2 Изделие, поступившее на консервацию должно быть сухим, очищенным от пыли, жировых и других загрязнений.

8.3.3 Подготовить мешочки с предварительно высушенным (при температуре от плюс 150 до плюс 200 °С не менее 4 ч) линасилом ИФХАН-100 ТУ-02-7-194-85.

8.3.4 Упаковать покупные составные части изделия в их штатную тару.

8.3.5 Все составные части изделия перед укладкой в ящики уложить в соответствующие полиэтиленовые мешки. Допускается укладка в один полиэтиленовый мешок всего содержимого одного ящика. В полиэтиленовые мешки поместить мешочки с линасилом и зафиксировать их. Полиэтиленовые мешки заварить.

8.3.6 Подготовить к упаковке все кабели, для чего свернуть их в скрутки и связать шпагатом.

8.3.7 Подвязать мешочки с линасилом к ручкам блока БЭ312 (по одному мешочку к каждой ручке), стойке (четыре мешочка), равномерно расположив их по объему.

8.3.8 Винты и набор крепежа снятых составных частей установить на свои штатные места в стойке.

Подп. и дата

Инв. № дубл.

Взам. инв. №

Подп. и дата

10.08.2020

8.3.9 Установить крышку на стойку, обернуть в упаковочную пленку, уложить в полиэтиленовый мешок. Мешок заварить.

8.3.10 Уложить упакованную стойку в транспортную тару согласно описи на крышке ящика.

8.3.11 Заполнить свободные пространства между стойкой и стенками ящика прокладками из гофрированного картона, препятствующими перемещению упаковки относительно тарного ящика.

8.3.12 Уложить в полиэтиленовые мешки составные части ЗИП-0. Мешки заварить.

8.3.13 Уложить кабели и составные части ЗИП-0 в ящик согласно описи.

8.3.14 Проверить правильность укладки и упаковки на соответствие описям.

| | | | | | | | | | |
|--------------|-------|--------------|------------|--------------|-------------------|--------------|--|--------------|------|
| Ине. № подл. | 16938 | Подп. и дата | 10.08.2020 | Взам. инв. № | | Ине. № дубл. | | Подп. и дата | |
| Изм. | Лист | № докум. | Подп. | Дата | ФТКС.411713.369РЭ | | | | Лист |
| | | | | | | | | | 26 |

9 Меры безопасности при эксплуатации изделия

9.1 К эксплуатации изделия допускаются лица, имеющие практические навыки эксплуатации радиоэлектронной аппаратуры, знающие необходимые правила техники безопасности, соответствующие квалификационной группе не ниже II.

9.2 Перед подключением изделия к сети питания необходимо заземлить стойку СЭ246 в соответствии с документами:

- ФТКС.411187.256МЧ Стойка СЭ246 Монтажный чертеж;
- ФТКС.411187.256Э4 Стойка СЭ246 Схема электрическая соединений;
- ФТКС.411713.369МЧ Система автоматизированная измерительная ТЕСТ-7007 Монтажный чертеж;
- ФТКС.411713.369Э4 Система автоматизированная измерительная ТЕСТ-7007 Схема электрическая соединений.

9.3 Для электрического соединения составных частей изделия, изделия и ОК, изделия и питающей сети, необходимо использовать только предназначенные для соответствующих соединений кабели.

9.4 В подключенном к питающей сети изделии, запрещается:

- отсоединять составные части изделия от шины заземления;
- извлекать из крейта установленные в него модули;
- извлекать и заменять вставки плавкие;
- отсоединять от изделия и подсоединять к изделию кабели питания;
- касаться контактов соединителей коммутационной панели и контактов соединителей модулей и мезонинов изделия.

9.5 Лица, выполняющие работы по подключению и отключению кабелей, установке и изъятию крейта и модулей изделия, должны соблюдать требования по защите от статического электричества согласно ОСТ 11073.062-2001, группа жесткости II.

| | | | | | | | | | |
|--------------|-------|--------------|------------|--------------|-------------------|--------------|--|--------------|----|
| Име. № подл. | 16938 | Подп. и дата | 10.08.2020 | Взам. инв. № | | Име. № дубл. | | Подп. и дата | |
| | | | | | | | | | |
| Изм. | Лист | № докум. | Подп. | Дата | ФТКС.411713.369РЭ | | | | |
| | | | | | | | | | |
| | | | | | | | | | 27 |

10 Порядок установки

10.1 Состав персонала

10.1.1 Установка, сборка и разборка изделия должны производиться не менее чем двумя специалистами, один из которых имеет квалификацию инженера.

10.2 Требования к месту установки

10.2.1 Изделие должно эксплуатироваться в сухом отапливаемом помещении, удовлетворяющем нормам СНиП-512-79 и обеспечивающему следующие климатические условия:

- температура воздуха от плюс 5 до плюс 35 °С;
- относительная влажность воздуха не более 80 % при температуре 25 °С;
- атмосферное давление от 86 до 106 кПа (от 645 до 795 мм рт. ст.).

10.2.2 Запрещается установка и эксплуатация изделия в помещениях с химически активной средой и с токопроводящей пылью.

10.2.3 Проложенные по полу кабели изделия должны быть защищены от повреждения.

10.2.4 Питание изделия должно производиться от промышленной сети напряжением (220 ± 22) В переменного тока частотой (50 ± 1) Гц.

10.2.5 В климатических зонах с частыми грозами промышленная электросеть должна быть оборудована защитой от перенапряжения. К цепям электропитания, предназначенным для питания изделия, не должно подключаться оборудование с высокими токами потребления, а также устройства, создающие высокочастотные и пусковые импульсные помехи.

10.2.6 Место для установки изделия должно быть оборудовано:

- шиной (контуром) заземления;
- распределительным электрощитом с розетками для подключения сетевых кабелей к сети электропитания «евророзеток».

10.2.7 Шины (контуры), используемые для заземления составных частей изделия, должны быть отделены от шин (контуров) промышленного заземления и должны использоваться только для заземления средств измерений.

| | | | |
|--------------|------------|--------------|--|
| Ине. № подл. | 16938 | Подп. и дата | |
| Взам. инв. № | | Ине. № дубл. | |
| Подп. и дата | 10.08.2020 | Подп. и дата | |

| | | | | | | |
|------|------|----------|-------|------|-------------------|------|
| Изм. | Лист | № докум. | Подп. | Дата | ФТКС.411713.369РЭ | Лист |
| | | | | | | 28 |

10.2.8 Для обеспечения погрешностей измерений и формирования электрических величин не выше предельных значений, установленных в документах на изделие и его составные части, должны выполняться следующие условия:

- 1) место размещения изделия и его составных частей по степени интенсивности электромагнитных помех должно соответствовать классу не более третьего по ГОСТ Р 51317.2.5-2000;
- 2) каждый кабель, служащий для передачи измеряемых или формируемых электрических величин от изделия и его составных частей к ОК, должен быть заключен в экран, соединенный с заземленным корпусом (с шиной (контуром) заземления) с обеих сторон кабеля;
- 3) каждую пару цепей прямого и возвратного тока рекомендуется выполнять в виде витой пары, заключенной в экран, соединенный с заземленным корпусом (с шиной (контуром) заземления) с обеих сторон кабеля.

ВНИМАНИЕ: В РОЗЕТКАХ, ПРЕДНАЗНАЧЕННЫХ ДЛЯ ПИТАНИЯ ЛЮБОЙ СОСТАВНОЙ ЧАСТИ ИЗДЕЛИЯ, КОНТАКТЫ, ИМЕЮЩИЕ МАРКИРОВКУ «ЗАЗЕМЛЕНИЕ», ЗАПРЕЩАЕТСЯ СОЕДИНЯТЬ С «НУЛЕВОЙ» ЛИНИЕЙ СЕТИ ПИТАНИЯ!

КОНТАКТЫ, ИМЕЮЩИЕ МАРКИРОВКУ «ЗАЗЕМЛЕНИЕ» ДОЛЖНЫ БЫТЬ СОЕДИНЕНЫ С ШИНОЙ (КОНТУРОМ) ЗАЗЕМЛЕНИЯ.

10.3 Порядок установки

10.3.1 Установку изделия выполнять, руководствуясь следующими документами:

- ФТКС.411713.369 Система автоматизированная измерительная ТЕСТ-7007 Спецификация;
- ФТКС.411713.369СБ Система автоматизированная измерительная ТЕСТ-7007 Сборочный чертеж;
- ФТКС.411713.369МЧ Система автоматизированная измерительная ТЕСТ-7007 Монтажный чертеж;
- ФТКС.411713.369Э4 Система автоматизированная измерительная ТЕСТ-7007 Схема электрическая соединений;
- ФТКС.411187.256 Стойка СЭ246 Спецификация;
- ФТКС.411187.256СБ Стойка СЭ246 Сборочный чертеж;
- ФТКС.411187.256МЧ Стойка СЭ246 Монтажный чертеж;
- ФТКС.411187.256Э4 Стойка СЭ246 Схема электрическая соединений.

10.3.2 Произвести расконсервацию изделия в соответствии с п. 8.2.

10.3.3 Проверить комплектность изделия на соответствие документу ФТКС.411713.369ФО.

10.3.4 Подготовить кабели, а также принадлежности, входящие в состав изделия, вынув их из ящика и индивидуального пакета.

10.3.5 Установить стойку из состава стойки СЭ246 на отведенное для нее место.

| | | | | | | | | |
|--------------------------|------------|--------------|-------|--------------|------|--------------|--|----|
| Име. № подл. | 16938 | Взам. инв. № | | Име. № дубл. | | Подп. и дата | | |
| Подп. и дата | 10.08.2020 | | | | | | | |
| <p>ФТКС.411713.369РЭ</p> | | | | | | | | |
| Изм. | Лист | № докум. | Подп. | Дата | Лист | | | 29 |

Допускается перемещение стойки из состава стойки СЭ246 в разобранном виде (блок БЭ312 и оборудование должны быть сняты).

10.3.6 Руководствуясь документами:

- ФТКС.411187.256Э4 Стойка СЭ246 Схема электрическая соединений;
 - ФТКС.411187.256МЧ Стойка СЭ246 Монтажный чертеж
- выполнить монтаж стойки СЭ246, для чего:
- открыть переднюю и заднюю двери стойки;
 - установить все устройства в стойку;
 - закрыть двери стойки СЭ246 (при необходимости).

10.3.7 Заземлить корпуса (каркасы) составных частей изделия, имеющих клеммы (болты) заземления. Величина электрического сопротивления провода заземления на один метр длины не должна превышать 0,002 Ом.

ВНИМАНИЕ: ЗАПРЕЩАЕТСЯ СОЕДИНЯТЬ КОРПУСНЫЕ КЛЕММЫ И КЛЕММЫ ЗАЗЕМЛЕНИЯ СОСТАВНЫХ ЧАСТЕЙ ИЗДЕЛИЯ С «НУЛЕВОЙ» (НЕЙТРАЛЬНОЙ) ЛИНИЕЙ СЕТИ ПИТАНИЯ. КОРПУСНЫЕ КЛЕММЫ И КЛЕММЫ ЗАЗЕМЛЕНИЯ ДОЛЖНЫ БЫТЬ СОЕДИНЕНЫ С ШИННОЙ (КОНТУРОМ) ЗАЗЕМЛЕНИЯ.

10.3.8 Проверить визуально наличие цепи электрической связи корпуса (каркаса) составных частей изделия, в том числе стойки СЭ246, с основной шиной (контуром) заземления, проведенной в помещении, где установлено изделие.

10.3.9 Соединить между собой кабелями составные части изделия, руководствуясь документами, приведенными в п. 10.3.1.

При подсоединении кабелей к покупным составным частям руководствоваться эксплуатационными документами на них.

Примечание - Более подробно порядок сборки стойки СЭ246 и изделия приведен в приложении Г.

10.3.10 Подключить изделие к сети питания.

| | | | | | | | | | |
|--------------|-------|--------------|------------|--------------|--|--------------|--|--------------|--|
| Име. № подл. | 16938 | Подп. и дата | 10.08.2020 | Взам. инв. № | | Инв. № дубл. | | Подп. и дата | |
|--------------|-------|--------------|------------|--------------|--|--------------|--|--------------|--|

| | | | | | | |
|------|------|----------|-------|------|-------------------|------|
| Изм. | Лист | № докум. | Подп. | Дата | ФТКС.411713.369РЭ | Лист |
| | | | | | | 30 |

11 Подготовка к работе

11.1 Перед началом работы с изделием необходимо изучить документы, приведенные в документе ФТКС.411713.369ВЭ Система автоматизированная измерительная ТЕСТ-7007 Ведомость эксплуатационных документов.

11.2 Проверить правильность соединения между собой составных частей изделия, руководствуясь документами:

- ФТКС.411713.369Э4 Система автоматизированная измерительная ТЕСТ-7007 Схема электрическая соединений;
- ФТКС.411713.369МЧ Система автоматизированная измерительная ТЕСТ-7007 Монтажный чертеж;
- ФТКС.411187.256Э4 Стойка СЭ246 Схема электрическая соединений;
- ФТКС.411187.256МЧ Стойка СЭ246 Монтажный чертеж.

11.3 Установить переключатель включения питания крейта в отключенное положение. Проконтролировать, что все составные части изделия выключены.

11.4 Включить изделие, руководствуясь указаниями приложения Д.

ВНИМАНИЕ: МЕЖДУ МОМЕНТОМ ВЫКЛЮЧЕНИЯ ЛЮБОЙ СОСТАВНОЙ ЧАСТИ ИЗДЕЛИЯ И МОМЕНТОМ ЕЕ ОЧЕРЕДНОГО ВКЛЮЧЕНИЯ, А ТАКЖЕ МЕЖДУ МОМЕНТОМ ВКЛЮЧЕНИЯ ЛЮБОЙ СОСТАВНОЙ ЧАСТИ ИЗДЕЛИЯ И МОМЕНТОМ ЕЕ ВЫКЛЮЧЕНИЯ ДОЛЖНА БЫТЬ ВЫДЕРЖАНА ПАУЗА НЕ МЕНЕЕ 10 с.

11.5 Для входа в операционную систему Astra Linux необходимо ввести:

- имя: test;
- пароль: astralinux.

11.6 Если ПО изделия ранее не было инсталлировано (установлено), установить его в следующем порядке:

- ПО Informtest VISA LINUX - ФТКС.34003-02;
- драйверы модулей - Комплект ПО Linux модулей Информтест ФТКС.85001-02;
- тестовое ПО - ФТКС.52101-01 Система автоматизированная измерительная ТЕСТ-7007 Система проверки функций.

Порядок установки программ приведен в приложении Е.

11.7 Выдержать изделие во включенном состоянии не менее 10 мин.

11.8 Если изделие запускается в работу впервые, после хранения, продолжавшегося более года, а также после упаковки и транспортировки, следует осуществить проверку работоспособности изделия в режиме «ОК отключен» с помощью ППМ (см. п. 12.3.2).

11.9 Проверка покупных составных частей изделия должна выполняться в соответствии с эксплуатационными документами на них.

11.10 Выполнить поверку изделия в соответствии с разделом 13.

Изделие готово к работе при положительных результатах проверки всех модулей и составных частей изделия, а также поверки изделия.

При наличии сообщений о неисправности следует руководствоваться указаниями раздела 14.

| | |
|--------------|------------|
| Подп. и дата | |
| Име. № дубл. | |
| Взам. инв. № | |
| Подп. и дата | 10.08.2020 |
| Име. № подл. | 16938 |

| | | | | |
|------|------|----------|-------|------|
| | | | | |
| Изм. | Лист | № докум. | Подп. | Дата |

ФТКС.411713.369РЭ

Лист

31

11.11 При восстановлении работоспособности изделия путем замены неисправного модуля (мезонина) соответствующим исправным модулем (мезонином) из состава ЗИП-О повторного заключения на изделие не требуется.

11.12 Вновь установленный в изделие модуль (мезонин) должен быть проверен в режиме «ОК отключен» с помощью ППМ (см. п. 12.3.2).

11.13 О проведенной замене модуля (мезонина) должна быть сделана запись в формуляре ФТКС.411713.369Ф0 изделия в разделе «Особые отметки» или в специальном журнале учета движения модулей.

При замене мезонина дополнительно должна быть сделана соответствующая запись в паспорте снятого и установленного мезонина в подразделе «Движение мезонина при эксплуатации» и паспорте носителя мезонина в подразделе «Сведения об установке и снятии мезонина».

| | | | | | | | | | |
|-----------------------|----------------------------|--------------|--------------|--------------|-------------------|--|--|--|------|
| Инв. № подл. 16938 | Подп. и дата 10.08.2020 | Взам. инв. № | Инв. № дубл. | Подп. и дата | | | | | |
| | | | | | | | | | |
| Изм. | Лист | № докум. | Подп. | Дата | ФТКС.411713.369РЭ | | | | Лист |
| | | | | | | | | | 32 |

12 Порядок работы

12.1 Состав обслуживающего персонала

12.1.1 Для эксплуатации изделия необходим один специалист, имеющий квалификацию инженера, обладающий навыками работы на ПЭВМ и исполнения прикладных программ в операционной среде Linux.

12.2 Общие положения

12.2.1 Порядок работы с изделием (порядок задания рабочих режимов, исполнения алгоритмов контроля электронных объектов, документирования результатов контроля) определяется прикладным ПО.

12.2.2 При разработке прикладного ПО необходимо руководствоваться документами, перечисленными в разделе 5.

12.2.3 Прикладная программа должна начинаться открытием сеансов связи со всеми используемыми программой инструментами, а заканчиваться закрытием всех открытых сеансов.

Открытие второго сеанса с инструментом при незакрытом первом сеансе с этим же инструментом запрещается.

12.2.4 Под действиями, производимыми с модулями и мезонинами, подразумеваются вызовы функций их драйверов с указанием сеанса для соответствующего адреса модуля (крейт, слот) или соответствующего адреса мезонина (крейт, слот, позиция).

12.2.5 После открытия сеансов связи с инструментами необходимо выполнить калибровку модулей, имеющих функцию калибровки, в соответствии с руководством системного программиста на драйвер модуля.

12.2.6 Драйвер модуля, в общем случае, содержит мелкие функции, соответствующие отдельным действиям, и крупные функции, соответствующие заданной последовательности действий.

При выполнении последовательности большого числа однотипных действий, например, последовательности измерений в одном режиме и диапазоне, рекомендуется пользоваться мелкими функциями драйвера:

- для установки параметров режима до начала действий;
- для выполнения последовательности действий без изменения параметров;
- для отключения режима по окончании всей последовательности действий.

12.2.7 Каждый модуль, работа с которым закончена, должен быть приведен в исходное состояние путем применения, например, функции его программного сброса.

| | | | | | | | | | |
|--------------|-------|--------------|------------|--------------|-------------------|--------------|--|--------------|------|
| Име. № подл. | 16938 | Подп. и дата | 10.08.2020 | Взам. инв. № | | Инв. № дубл. | | Подп. и дата | |
| Изм. | Лист | № докум. | Подп. | Дата | ФТКС.411713.369РЭ | | | | Лист |
| | | | | | | | | | 33 |

12.3 Проверка работоспособности изделия

12.3.1 Проверку работоспособности изделия в режиме «ОК подключен» выполнять в следующем порядке:

- 1) включить изделие согласно указаниям приложения Д, до начала проверки выждать не менее 10 мин;
- 2) на управляющей ПЭВМ запустить ППМ ТЕСТ-7007 (см. ФТКС.52101-01 34 01 Система автоматизированная измерительная ТЕСТ-7007 Система проверки функций Руководство оператора);
- 3) в окне программы выбрать вкладку «ОК подключен», отметить режим «Все»;
- 4) нажать кнопку запуска;
- 5) в окне протокола проверки наблюдать результаты проверок (наличие или отсутствие сообщений о неисправностях);
- 6) по окончании проверки закрыть ППМ ТЕСТ-7007. При необходимости, выключить изделие согласно указаниям приложения Д.

Результат проверки считать положительным, если при проверке работоспособности не было сообщений о неисправностях.

12.3.2 Проверку работоспособности изделия в режиме «ОК отключен» выполнять в следующем порядке:

- 1) подготовить кабели и принадлежности (из состава ЗИП-0):
 - кабель ФКУ ФТКС.685611.122 - 1 шт.;
 - кабель Измерение напряжения ± 10 В ФТКС.685611.123 - 1 шт.;
 - кабель Измерение напряжения ± 150 В ФТКС.685611.124 - 1 шт.;
 - кабель МКО-1 ФТКС.685611.125 - 1 шт.;
 - кабель МКО-2 ФТКС.685611.126 - 1 шт.;
 - кабель 75 Ом ФТКС.685611.127 - 1 шт.;
 - кабель Контроль дискретных параметров_1 с ФТКС.685611.130 - 1 шт.;
 - кабель Контроль дискретных параметров ФТКС.685611.131 - 1 шт.;
 - соединитель контрольный СК-Контроль ТМС ФТКС.685629.438 - 1 шт.;
 - соединитель контрольный СК-Измерение сопротивления ФТКС.685629.439 - 1 шт.;
- 2) включить изделие согласно указаниям приложения Д, до начала проверки выждать не менее 10 мин;
- 3) на управляющей ПЭВМ запустить ППМ ТЕСТ-7007 (см. ФТКС.52101-01 34 01 Система автоматизированная измерительная ТЕСТ-7007 Система проверки функций Руководство оператора);
- 4) в окне программы выбрать вкладку «ОК отключен», отметить режим «Все»;
- 5) нажать кнопку запуска;
- 6) в процессе выполнения проверки выполнять все указания программы;
- 7) в окне «Протокол проверки» наблюдать результаты проверок (наличие или отсутствие сообщений о неисправностях);
- 8) по окончании проверки закрыть ППМ ТЕСТ-7007. При необходимости, выключить изделие согласно указаниям приложения Д.

Результат проверки считать положительным, если при выполнении проверки работоспособности не было сообщений о неисправностях.

| | |
|--------------|------------|
| Подп. и дата | |
| Инв. № дубл. | |
| Взам. инв. № | |
| Подп. и дата | 10.08.2020 |
| Инв. № подл. | 16938 |

12.4 Реализация функций

12.4.1 Реализация функций модулей и мезонинов, входящих в состав изделия, должна осуществляться в соответствии с документами:

- | | | |
|---------------------|---|---|
| ФТКС.468260.041РЭ | - | ETHERNET CONTROLLER Руководство по эксплуатации; |
| ФТКС.468260.081РЭ | - | Модуль РДС Руководство по эксплуатации; |
| ФТКС.468266.009РЭ | - | МДС32 Руководство по эксплуатации; |
| ФТКС.468266.026РЭ | - | Измеритель сопротивления постоянному току МТ16-4Л Руководство по эксплуатации; |
| ФТКС.468266.035РЭ | - | Измеритель мгновенных значений напряжения МНБИ-150В Руководство по эксплуатации; |
| ФТКС.468266.039РЭ | - | МФТКЭ Руководство по эксплуатации; |
| ФТКС.468266.062РЭ | - | Измеритель мгновенных значений напряжения МН8ИП Руководство по эксплуатации; |
| ФТКС.468269.003РЭ | - | НМУ Руководство по эксплуатации; |
| ФТКС.468266.011РЭ | - | НМ-М Руководство по эксплуатации; |
| ФТКС.75009-01 32 01 | - | Драйвер мезонина МДС32 Руководство системного программиста; |
| ФТКС.75012-01 32 01 | - | Драйвер мезонина МФТК Руководство системного программиста; |
| ФТКС.75019-01 32 01 | - | Драйвер МН32С Руководство системного программиста; |
| ФТКС.75023-01 32 01 | - | МН8И Руководство системного программиста; |
| ФТКС.76081-01 32 01 | - | Модуль РДС Драйвер Руководство системного программиста; |
| ФТКС.76902-01 32 01 | - | Драйвер НМ Руководство системного программиста. |

12.4.2 Реализация функций покупных составных частей изделия должна осуществляться в соответствии с документами, поставленными с покупными составными частями.

| | |
|--------------|------------|
| Ине. № подл. | 16938 |
| Подп. и дата | 10.08.2020 |
| Взам. инв. № | |
| Ине. № дубл. | |
| Подп. и дата | |

| | | | | | | |
|------|------|----------|-------|------|-------------------|------|
| Изм. | Лист | № докум. | Подп. | Дата | ФТКС.411713.369РЭ | Лист |
| | | | | | | 35 |

13 Методика поверки

13.1 Общие положения

13.1.1 Настоящая методика распространяется на системы автоматизированные измерительные ТЕСТ-7007 ФТКС.411713.369 (далее - изделие) и устанавливает порядок проведения первичной и периодической поверок.

13.1.2 При проведении поверки должна обеспечиваться прослеживаемость изделия к ГЭТ 13-2001 согласно государственной поверочной схеме, утвержденной Приказом Федерального агентства по техническому регулированию и метрологии от 30 декабря 2019 года № 3457, ГЭТ 14-2014 утвержденной Приказом Федерального агентства по техническому регулированию и метрологии от 30 декабря 2019 г. № 3456.

13.1.3 Допускается проведение первичной (периодической) поверки отдельных измерительных каналов и проведение периодической поверки для меньшего числа измеряемых величин в соответствии с заявлением владельца средства измерений, с обязательным указанием в сведениях о поверке информации об объеме проведенной поверки.

13.1.4 Поверка изделия должна проводиться в соответствии с требованиями настоящей методики поверки. Интервал между поверками - 1 год.

13.1.5 Методы, обеспечивающие реализацию методики поверки, - прямой метод измерений, метод непосредственного сличения.

13.2 Перечень операций поверки средства измерений

13.2.1 При проведении поверки должны выполняться операции, указанные в таблице 13.1.

| | | | | | | | | | | | |
|--------------|-------|--------------|------------|--------------|-------------------|--------------|--|--|--|--|------|
| Инв. № подл. | 16938 | Подп. и дата | 10.08.2020 | Взам. инв. № | Инв. № дубл. | Подп. и дата | | | | | Лист |
| | | | | | | | | | | | 36 |
| Изм. | Лист | № докум. | Подп. | Дата | ФТКС.411713.369РЭ | | | | | | |

13.4 Требования к специалистам, осуществляющим поверку

13.4.1 К проведению поверки допускаются лица, изучившие настоящую методику поверки, эксплуатационную документацию на поверяемые изделия и средства поверки.

13.4.2 К проведению поверки допускаются лица, соответствующие требованиям, изложенным в статье 41 Приказа Минэкономразвития России от 26.10.2020 года № 707 (ред. от 30.12.2020 года) «Об утверждении критериев аккредитации и перечня документов, подтверждающих соответствие заявителя, аккредитованного лица критериям аккредитации».

13.5 Метрологические и технические требования к средствам измерений

При проведении поверки должны применяться средства поверки, указанные в таблице 13.2.

Таблица 13.2 – Средства поверки

| Метрологические и технические требования к средствам поверки | Наименование и тип (условное обозначение) основного или вспомогательного средства поверки, обозначение нормативного документа, регламентирующего технические требования, и (или) метрологические и основные технические характеристики средства поверки |
|---|--|
| <p>Диапазон измерений напряжения постоянного тока от 0,1 до 110 В.</p> <p>Соотношение пределов общей погрешности средства воспроизведений входного сигнала и средства измерений выходного сигнала и пределов допускаемой погрешности поверяемого средства измерений должно быть не более 1:3.</p> | <p>Мультиметр 3458А:</p> <ul style="list-style-type: none"> - пределы измерений напряжения постоянного тока 100 мВ; 1 В; 10 В; 100 В, 1000 В, пределы допускаемой абсолютной погрешности измерений на пределах измерений: - $100 \text{ мВ} \pm (2,5 \cdot 10^{-6} \cdot D + 3,5 \cdot 10^{-6} \cdot E)$; - $1 \text{ В} \pm (1,5 \cdot 10^{-6} \cdot D + 0,3 \cdot 10^{-6} \cdot E)$; - $10 \text{ В} \pm (0,5 \cdot 10^{-6} \cdot D + 0,05 \cdot 10^{-6} \cdot E)$; - $100 \text{ В} \pm (2,5 \cdot 10^{-6} \cdot D + 0,3 \cdot 10^{-6} \cdot E)$; - $1000 \text{ В} \pm (2,5 \cdot 10^{-6} \cdot D + 0,1 \cdot 10^{-6} \cdot E)$, <p>где D – показание мультиметра, E – предел измерений</p> |
| <p>Диапазон воспроизведений электрического сопротивления постоянному току от 0,6 Ом до 2,5 кОм.</p> <p>Соотношение пределов допускаемой погрешности средства воспроизведений входного сигнала и</p> | <p>Магазин электрического сопротивления Р4834-М1:</p> <ul style="list-style-type: none"> - диапазон воспроизводимых значений электрического сопротивления, Ом: 0,01 – 11111,1. <p>Класс точности при использовании в качестве ММЭС по ГОСТ 23737: $0,02 / (2,5 \cdot 10^{-7})$.</p> <p>Пределы допускаемой относительной погрешности (d) воспроизведения</p> |

| | |
|--------------|------------|
| Ине. № подл. | 16938 |
| Подп. и дата | 10.08.2020 |
| Взам. инв. № | |
| Ине. № дубл. | |
| Подп. и дата | |

| | | | | |
|------|------|----------|-------|------|
| Изм. | Лист | № докум. | Подп. | Дата |
| | | | | |

ФТКС.411713.369РЭ

Лист

38

| | |
|---|---|
| Метрологические и технические требования к средствам поверки | Наименование и тип (условное обозначение) основного или вспомогательного средства поверки, обозначение нормативного документа, регламентирующего технические требования, и (или) метрологические и основные технические характеристики средства поверки |
| пределов допускаемой погрешности поверяемого средства измерений должно быть не более 1:3. | номинального значения сопротивления в нормальных условиях применения, %: $\pm[0,02+2,5 \cdot 10^{-7}(10^5/R-1)]$, где R – номинальное значение включенного сопротивления |

Вспомогательные средства поверки

| | |
|--|--|
| Диапазон воспроизведений напряжения постоянного тока от 0,5 до 110 В. | Источник питания постоянного тока GPR-30H10D: - диапазон установки значений выходного напряжения от 0 до 300 В; предел допускаемой абсолютной погрешности установки выходного напряжения прибора, (Ууст), В $\pm(0,005 \cdot \text{Ууст}+0,2)$; - диапазон установки значений выходного тока от 0 до 1 А; предел допускаемой абсолютной погрешности установки выходного тока прибора, (Iуст), А $\pm(0,005 \cdot \text{Iуст}+0,02)$ |
| Диапазон воспроизведений напряжения постоянного тока от 0,1 до 10 В. | Источник питания постоянного тока GPS-3030D: - диапазон установки значений выходного напряжения от 0 до 30 В; предел допускаемой абсолютной погрешности установки выходного напряжения прибора в режиме стабилизации напряжения, (Ууст), В $\pm(0,005 \cdot \text{Ууст}+0,2)$; - диапазон установки значений выходного тока от 0 до 3 А; предел допускаемой абсолютной погрешности установки выходного тока прибора, (Iуст), А $\pm(0,005 \cdot \text{Iуст}+0,02)$ |
| Воспроизведение среднеквадратического значения напряжения переменного тока 1500 В частотой 50 Гц; Воспроизведение напряжения постоянного тока 500 В; Измерение сопротивления изоляции свыше 20 МОм. Измерение сопротивления заземления до 0,1 Ом. | Установка для проверки параметров электрической безопасности GPT-79804: - диапазон выходного напряжения переменного тока от 100 до 5000 В. Пределы допускаемой основной абсолютной погрешности измерений напряжения переменного тока $\pm(0,01 \cdot U_{\text{изм.}} + 5 \text{ В})$; - диапазон измерений сопротивления изоляции, МОм: - при напряжении от 50 до 500 В: от 1 до 2000; - при напряжении от 500 до 1000 В: от 1 до 9500. Пределы допускаемой основной абсолютной погрешности измерений сопротивления изоляции в диапазонах: - от 1 до 50 МОм: $\pm(0,05 \cdot R_{\text{изм.}} + 1 \text{ МОм})$; - от 51 до 2000 МОм: $\pm(0,1 \cdot R_{\text{изм.}} + 1 \text{ МОм})$; |

| | |
|--------------|------------|
| Име. № подл. | 16938 |
| Подп. и дата | 10.08.2020 |
| Взам. инв. № | |
| Инв. № дубл. | |
| Подп. и дата | |

| | | | | |
|------|------|----------|-------|------|
| Изм. | Лист | № докум. | Подп. | Дата |
| | | | | |

ФТКС.411713.369РЭ

Лист
39

| | |
|---|---|
| <p>Метрологические и технические требования к средствам поверки</p> | <p>Наименование и тип (условное обозначение) основного или вспомогательного средства поверки, обозначение нормативного документа, регламентирующего технические требования, и (или) метрологические и основные технические характеристики средства поверки</p> |
| | <p>- от 1 до 500 МОм: $\pm(0,05 \cdot R_{изм} + 1 \text{ МОм})$; - от 501 до 9500 МОм: $\pm(0,1 \cdot R_{изм} + 1 \text{ МОм})$; - предел измерений сопротивления заземления 650 МОм. Пределы допускаемой основной абсолютной погрешности измерений сопротивления заземления $\pm(0,01 \cdot R_{изм} + 2 \text{ МОм})$, где $R_{изм}$ - измеренное значение сопротивления, Ом, $U_{изм}$ - измеренное значение напряжения, В</p> |
| <p>-</p> | <p>Источник опорного напряжения постоянного тока ИОН ФТКС.687420.028</p> |
| <p>Диапазон измерений температуры окружающей среды от +5 до +35 °С, диапазон измерений относительной влажности до 80 %.</p> | <p>Термогигрометр «ИВА-6Н-Д»: - диапазон измерения температуры от 0 до плюс 60 °С. Пределы допускаемой основной абсолютной погрешности измерений температуры не более $\pm 0,3$ °С; - диапазон измерения относительной влажности от 0 до 90 %. Пределы допускаемой основной абсолютной погрешности измерений относительной влажности при 23 °С $\pm 2,0$ %; - диапазон измерений атмосферного давления от 700 до 1100 гПа. Пределы допускаемой абсолютной погрешности измерений атмосферного давления не более $\pm 2,5$ гПа</p> |
| <p>Диапазон воспроизведений напряжения переменного тока от 198 до 240 В с частотой от 49 до 51 Гц.</p> | <p>Прибор электроизмерительный цифровой (мультиметр) ИМС-Ф1: - диапазон измерений напряжения переменного тока от 40 до 400 В, пределы допускаемой приведённой погрешности измерений напряжения переменного тока, не более $\pm 0,5$ %; - диапазон измерений частоты от 47 до 63 Гц, пределы допускаемой приведённой погрешности измерений частоты, не более $\pm 0,5$ %</p> |

13.5.1 Допускается применение средств поверки с метрологическими и техническими характеристиками, обеспечивающими требуемую точность передачи единиц величин поверяемому средству измерений, указанную в таблице 2.

13.5.2 Допускается применение аналогичного вспомогательного оборудования, обеспечивающего проведение операций поверки.

| | | | | |
|--------------|--------------|--------------|--------------|--------------|
| Ине. № дубл. | Взам. инв. № | Подп. и дата | Подп. и дата | Ине. № подл. |
| | | | 10.08.2020 | 16938 |

| | | | | |
|------|------|----------|-------|------|
| Изм. | Лист | № докум. | Подп. | Дата |
| | | | | |

13.6 Требования (условия) по обеспечению безопасности проведения поверки

13.6.1 При проведении поверки необходимо соблюдать требования безопасности, установленные ГОСТ 12.3.019-80, «Правилами технической эксплуатации электроустановок потребителей». Также должны быть соблюдены требования безопасности, изложенные в эксплуатационных документах на поверяемые изделия и применяемые средства поверки.

13.7 Внешний осмотр средства измерений

13.7.1.1 При внешнем осмотре проверить наличие товарного знака фирмы-изготовителя, наличие заводского номера изделия, комплектность изделия на соответствие формуляру ФТКС.411713.369Ф0, состояние покрытий.

Результат внешнего осмотра считать положительным, если при выполнении внешнего осмотра было установлено:

- наличие товарного знака фирмы-изготовителя изделия;
- наличие заводского номера изделия;
- соответствие комплектности изделия указанной в формуляре ФТКС.411713.369Ф0;
- отсутствие нарушений целостности элементов, контактов и покрытий изделия.

13.8 Подготовка к поверке и опробование средства измерений

13.8.1 При выполнении поверки изделия следует использовать ППВ. Программой создается и ведется файл протокола, содержащий результаты поверки.

13.8.2 Все вводимые в ПЭВМ значения величин должны быть представлены в основных единицах международной системы единиц физических величин СИ в формате с плавающей точкой.

При вводе нецелых чисел разделителем целой и дробной частей числа является символ «.» (точка).

Разделителем мантиссы и порядка являются символ (буква) «E» или «e» латинского или русского алфавита.

13.8.3 Перед проведением поверки необходимо выполнить следующие подготовительные работы:

- 1) выдержать изделие в условиях, указанных в п. 13.3.1 в течение не менее 8 ч;
- 2) выполнить операции, оговоренные в разделе 11 «Подготовка к работе»;

| | |
|--------------|------------|
| Име. № подл. | 16938 |
| Подп. и дата | 10.08.2020 |
| Взам. име. № | |
| Име. № дубл. | |
| Подп. и дата | |

| | | | | | | |
|------|------|----------|-------|------|-------------------|------|
| Изм. | Лист | № докум. | Подп. | Дата | ФТКС.411713.369РЭ | Лист |
| | | | | | | 41 |

- 3) выполнить операции, оговоренные в технической документации на применяемые средства поверки по их подготовке к измерениям;
- 4) собрать схему поверки в соответствии с проводимой операцией.

13.8.4 Опробование

13.8.4.1 Опробование изделия выполнять согласно пп. 12.3.1, 12.3.2 настоящего руководства.

Результат опробования считать положительным, если при выполнении проверки работоспособности изделия не было сообщений о неисправностях.

Изделие подвергать поверке только при положительном результате его опробования.

13.8.5 Определение электрического сопротивления цепи защитного заземления, электрической сопротивлению изоляции цепи сетевого питания относительно корпуса, электрической прочности изоляции цепи сетевого питания

13.8.5.1 Определение электрического сопротивления защитного заземления выполнять в следующем порядке:

- 1) подготовить установку ГРТ-79804 (далее – пробойная установка) для проверки электрической безопасности:
 - установить режим измерения электрического сопротивления заземления;
 - испытательный ток установить равным 25 А;
- 2) отключить пробойную установку;
- 3) подключить один вывод высоковольтного выхода пробойной установки к штырю (болту) заземления блока БЭ312;
- 4) подключить второй вывод высоковольтного выхода (общий, соединенный с корпусом пробойной установки) к штырю (болту) заземления стойки СЭ246;
- 5) включить пробойную установку и провести измерение электрического сопротивления между штырем заземления стойки СЭ246 и штырем заземления блока БЭ312;
- 6) выключить пробойную установку и отключить контакты ее высоковольтного выхода от стойки СЭ246 и блока БЭ312.

Результат проверки считать положительным, если измеренные значения электрического сопротивления не превышают 0,1 Ом.

13.8.5.2 Определение электрической прочности изоляции цепи сетевого питания изделия относительно корпуса выполнять в следующем порядке:

- 1) подготовить пробойную установку;
- 2) выключить изделие согласно указаниям приложения Д, если оно не было выключено, вилку кабеля сетевого питания стойки СЭ246 изделия отсоединить от сети питания;
- 3) открыть заднюю дверь стойки СЭ246 и отсоединить от крейта, источника питания, сетевого фильтра и остальных устройств их кабеля сетевого питания, аккуратно повесив свободные концы кабелей;
- 4) соединить вход «RETURN» пробойной установки с шиной заземления стойки СЭ246;

| | | | | | | | | | |
|--------------|-------|--------------|------------|--------------|--|--------------|--|--------------|--|
| Име. № подл. | 16938 | Подп. и дата | 10.08.2020 | Взам. инв. № | | Инв. № дубл. | | Подп. и дата | |
|--------------|-------|--------------|------------|--------------|--|--------------|--|--------------|--|

- 5) соединить высоковольтный выход пробойной установки с первым контактом вилки сетевого кабеля стойки СЭ246;
 - 6) установить следующий режим работы пробойной установки:
 - испытательное напряжение среднеквадратического значения напряжения переменного тока частотой 50 Гц 1500 В;
 - время нарастания испытательного напряжения до установившегося значения 10 с;
 - время выдержки в установившемся состоянии 1 мин;
 - минимальный ток измерения 0 мА;
 - максимальный ток измерения 20 мА;
 - 7) включить пробойную установку и дождаться появления сообщения «PASS»;
 - 8) высоковольтный выход пробойной установки отсоединить от первого контакта и подсоединить ко второму контакту вилки сетевого кабеля стойки СЭ246;
 - 9) повторить действие 7);
 - 10) отсоединить кабели пробойной установки от сетевого кабеля и шины заземления стойки СЭ246;
 - 11) соединить между собой составные части изделия, руководствуясь документом ФТКС.411713.36994 Стойка СЭ246 Схема электрическая соединений;
 - 12) подсоединить кабель питания изделия к сети питания.
- Результат проверки считать положительным, если при выполнении проверки не произошло пробоя электрической изоляции.

13.8.5.3 Определение электрического сопротивления изоляции цепи сетевого питания изделия относительно корпуса выполнять в следующем порядке:

- 1) подготовить пробойную установку для работы в режиме измерения сопротивления изоляции со следующими параметрами:
 - испытательное напряжение 500 В;
 - диапазон измерений сопротивления изоляции не менее 20 МОм;
- 2) выключить изделие согласно указаниям приложения Д, если оно не было выключено, вилку кабеля сетевого питания стойки СЭ246 изделия отсоединить от сети питания;
- 3) открыть заднюю дверь стойки СЭ246 и отсоединить от блока вентиляторов, панели индикации, источника питания, консоли оператора, ПЭВМ, крейта, блока розеток их кабели сетевого питания, аккуратно повесив свободные концы кабелей;
- 4) соединить с помощью зажима с изолирующим покрытием вход «RETURN» пробойной установки с шиной заземления стойки СЭ246;
- 5) соединить с помощью зажима с изолирующим покрытием высоковольтный выход пробойной установки с первым контактом вилки сетевого кабеля СЭ246;
- 6) измерить электрическое сопротивление изоляции цепи;
- 7) высоковольтный выход пробойной установки отсоединить от первого контакта и подсоединить ко второму контакту вилки сетевого кабеля СЭ246;
- 8) повторить действие 6);
- 9) отсоединить кабели пробойной установки от сетевого кабеля и шины заземления стойки СЭ246;
- 10) соединить между собой составные части изделия, руководствуясь документом ФТКС.411713.36994 Стойка СЭ246 Схема электрическая соединений;

| | | | | |
|-----------------------|----------------------------|--------------|--------------|--------------|
| Ине. № подл. 16938 | Подп. и дата 10.08.2020 | Взам. ине. № | Ине. № дубл. | Подп. и дата |
| Изм. | Лист | № докум. | Подп. | Дата |
| ФТКС.411713.369РЭ | | | | Лист |
| | | | | 43 |

11) подсоединить кабель питания изделия к сети питания.
 Результат проверки считать положительным, если измеренные значения электрического сопротивления изоляции имеют величину не менее 20 МОм.

13.9 Проверка программного обеспечения средства измерений

13.9.1 Проверку номера версии и контрольной суммы исполняемого кода (цифрового идентификатора ПО) выполнять следующим образом:

- 1) на ПЭВМ запустить на исполнение программу prv, расположенную по пути /usr/local/bin/ (можно запустить из терминала или с помощью ярлыка на рабочем столе ППВ ТЕСТ-7007);
- 2) в открывшейся панели выбрать пункт меню «0 программе»;
- 3) в открывшейся панели в поле «Метрологически значимые части ПО» выбрать и зарегистрировать номера версии и контрольной суммы файла prvCalc.so, рассчитанной по алгоритму CRC32;
- 4) сравнить номера версии и контрольной суммы, зарегистрированные в действии 3), с номерами версии и контрольной суммы, записанными в формуляре изделия ФТКС.411713.369Ф0.

Результаты проверки считать положительными, если полученные идентификационные данные программных компонентов (номер версии и цифровой идентификатор) соответствуют идентификационным данным, записанным в формуляре изделия.

13.10 Определение метрологических характеристик средства измерения

13.10.1 Определение относительной погрешности измерений напряжения постоянного тока, реализуемого измерителем МН6И-150В выполнять в следующем порядке:

- 1) подготовить приборы и принадлежности:
 - мультиметр 3458А (далее - мультиметр) - 1 шт.;
 - источник питания постоянного тока GPR-30H10D (далее - источник питания) - 1 шт.;
 - кабель Т7007-МН6И ФТКС.685611.132 - 1 шт.;
 - кабель ШШВ ФТКС.685621.038-01 - 2 шт.;
- 2) собрать рабочее место согласно рисунку Ж.1 (приложение Ж);
- 3) включить изделие, руководствуясь приложением Д. До начала поверки выждать не менее 10 мин;
- 4) включить мультиметр, установить его в режим измерения напряжения постоянного тока с автоматическим выбором диапазона измерений. Выдержать мультиметр во включенном состоянии не менее 20 мин. Провести автокалибровку мультиметра;
- 5) на лицевой панели мультиметра установить кнопку «GUARD» в положение «Open»;

| | | | | | | | |
|--------------|--------------|----------|-------|------|-------------------|--|------|
| Име. № подл. | Подп. и дата | | | | | | Лист |
| 16938 | 10.08.2020 | | | | | | 44 |
| Изм. | Лист | № докум. | Подп. | Дата | ФТКС.411713.369РЭ | | |

- 6) установить регуляторы источника питания в крайнее левое положение. Включить источник питания. Ручкой регулировки силы тока выставить необходимое значение силы тока от 0,1 до 0,15 А;
 - 7) запустить на исполнение программу на рабочем столе ППВ ТЕСТ-7007 (см. ФТКС.52101-01 34 01 Система автоматизированная измерительная ТЕСТ-7007 Система проверки функций Руководство оператора);
 - 8) в открывшемся окне «Поиск инструментов» после появления списка инструментов нажать кнопку «Ок»;
 - 9) в поле перечня инструментов выбрать «Измерение постоянного напряжения в диапазоне от 0,5 В до 110 В (МНБИ-150В)» и нажать кнопку запуска;
- в процессе выполнения поверки выполнять все указания программы. Установить на источнике питания значение напряжения постоянного тока с отклонением не более $\pm 5\%$ от номинального значения: 0,5; 20,0; 40,0; 80,0; 110,0 В.

Примечание - После задания требуемого напряжения выждать завершение переходных процессов в течение не менее 1 мин;

- 10) при необходимости, по окончании поверки закрыть ППВ ТЕСТ-7007, отсоединить от изделия все приборы и принадлежности.

13.10.2 Определение относительной погрешности измерений напряжения постоянного тока, реализуемого измерителем МН8ИП выполнять в следующем порядке:

- 1) подготовить приборы и принадлежности (из состава ЗИП-0):
 - мультиметр 3458А (далее - мультиметр) - 1 шт.;
 - источник питания постоянного тока GPS-3030D (далее - источник питания) - 1 шт.;
 - кабель Т7007-МН8ИП ФТКС.685611.136 - 1 шт.;
 - кабель ШШВЭ ФТКС.685621.531 - 2 шт.;
 - кабель ШШВ ФТКС.685621.038-01 - 1 шт.;
 - ИОН ФТКС.687420.028 (далее - ИОН) - 1 шт.;
 - фильтр ФТКС.687420.145 - 1 шт.;
- 2) собрать рабочее место согласно рисунку Ж.2 (приложение Ж);
- 3) включить изделие, руководствуясь приложением Д. До начала поверки выждать не менее 10 мин;
- 4) включить мультиметр, установить его в режим измерения напряжения постоянного тока с автоматическим выбором диапазона измерений. Выдержать мультиметр во включенном состоянии не менее 20 мин. Провести автокалибровку мультиметра;
- 5) на лицевой панели мультиметра установить кнопку «GUARD» в положение «Open»;
- 6) установить регуляторы источника питания в крайнее левое положение. Включить источник питания. Ручкой регулировки силы тока выставить необходимое значение силы тока от 0,1 до 0,15 А;
- 7) выставить на источнике питания значение напряжения равное $(16,0 \pm 0,5)$ В;
- 8) включить питание ИОН, установив тумблер «Питание» на ИОН в верхнее положение. Выдержать ИОН во включенном состоянии не менее 5 мин;
- 9) установить тумблер «Рпер» на ИОН в положение «ВНУТР», тумблер «АТ» - в положение «10 В».

| | |
|--------------|------------|
| Име. № подл. | 16938 |
| Подп. и дата | 10.08.2020 |
| Взам. инв. № | |
| Име. № дубл. | |
| Подп. и дата | |

| | | | | | | |
|------|------|----------|-------|------|-------------------|------|
| Изм. | Лист | № докум. | Подп. | Дата | ФТКС.411713.369РЭ | Лист |
| | | | | | | 45 |

Примечание - Тумблер «АТ» на ИОН рекомендуется устанавливать в положение «10 В» при подаче на входы изделия испытательного напряжения величиной более 500 мВ и в положение «500 мВ» при подаче на входы изделия испытательного напряжения величиной менее 500 мВ;

- 10) запустить на исполнение программу на рабочем столе ППВ ТЕСТ-7007 (см. ФТКС.52101-01 34 01 Система автоматизированная измерительная ТЕСТ-7007 Система проверки функций Руководство оператора);
- 11) в открывшемся окне «Поиск инструментов» после появления списка инструментов нажать кнопку «Ок»;
- 12) в поле перечня инструментов выбрать «Измерение постоянного напряжения в диапазоне от 0,1 В до 10 В (МН8ИП)» и нажать кнопку запуска;
- 13) в процессе выполнения поверки выполнять все указания программы. Установить на источнике питания значение напряжения постоянного тока с отклонением не более $\pm 5\%$ от номинального значения: 0,1; 2,5; 5,0; 7,5; 9,8 В. Установка величины напряжения производится плавным вращением регуляторов «ГРУБО» и «ТОЧНО» на лицевой панели ИОН с одновременным наблюдением за показаниями мультиметра.

Примечание - После задания требуемого напряжения выждать завершение переходных процессов в течение не менее 1 мин;

- 14) при необходимости, по окончании поверки закрыть ППВ ТЕСТ-7007, отсоединить от изделия все приборы и принадлежности.

13.10.3 Определение относительной погрешности измерений электрического сопротивления постоянному току выполнять в следующем порядке:

- 1) подготовить приборы и принадлежности (из состава ЗИП-0):
 - магазин электрического сопротивления Р4834-М1 (далее - магазин) - 1 шт.;
 - кабель Т7007-МТ16-1 ФТКС.685611.139 - 1 шт.;
 - кабель Т7007-МТ16-2 ФТКС.685611.140 - 1 шт.;
- 2) собрать рабочее место согласно рисунку Ж.3 (приложение Ж);
- 3) включить изделие, руководствуясь приложением Д. До начала поверки выждать не менее 10 мин;
- 4) запустить на исполнение программу на рабочем столе ППВ ТЕСТ-7007 (см. ФТКС.52101-01 34 01 Система автоматизированная измерительная ТЕСТ-7007 Система проверки функций Руководство оператора);
- 5) в открывшемся окне «Поиск инструментов» после появления списка инструментов нажать кнопку «Ок»;
- 6) в поле перечня инструментов выбрать «Измерение сопротивления постоянному току от 0,6 Ом до 2,5 кОм каналы 1-12 (МТ16-4Л-01)» и нажать кнопку запуска. В процессе выполнения программы воспроизвести следующие значения электрического сопротивления постоянному току:
 - диапазон измерений от 0,6 до 62 Ом: 0,6; 12,0; 22,0; 42,0; 62,0 Ом;

| | |
|-------------------|------------|
| Подп. и дата | |
| Инв. № дубл. | |
| Взам. инв. № | |
| Подп. и дата | 10.08.2020 |
| Инв. № подл. | 16938 |
| Изм. | |
| Лист | |
| № докум. | |
| Подп. | |
| Дата | |
| ФТКС.411713.369РЭ | |
| Лист | |
| 46 | |

- диапазон измерений от 1,2 до 125 Ом: 1,2; 30,0; 70,0; 100,0; 125,0 Ом;
 - диапазон измерений от 2,5 до 250 Ом: 2,5; 50,0; 100,0; 150,0; 250,0 Ом;
 - диапазон измерений от 5 до 500 Ом: 5; 100; 200; 350; 500 Ом;
 - диапазон измерений от 12,5 Ом до 1,25 кОм: 12,5; 200,0; 500,0; 700,0 Ом; 1,25 кОм;
 - диапазон измерений от 25 Ом до 2,5 кОм: 25; 500 Ом; 1,0; 1,5; 2,5 кОм.
- 7) в процессе выполнения поверки выполнять все указания программы;
- 8) повторить действия 2), 6)-7) для инструментов «Измерение сопротивления постоянному току от 0,6 Ом до 2,5 кОм каналы 13-24 (MT16-4Л-01)», «Измерение сопротивления постоянному току от 0,6 Ом до 2,5 кОм каналы 25-36 (MT16-4Л-01)», «Измерение сопротивления постоянному току от 0,6 Ом до 2,5 кОм каналы 37-48 (MT16-4Л-01)», «Измерение сопротивления постоянному току от 0,6 Ом до 2,5 кОм каналы 49-60 (MT16-4Л-01)», «Измерение сопротивления постоянному току от 0,6 Ом до 2,5 кОм каналы 61-72 (MT16-4Л-01)», «Измерение сопротивления постоянному току от 0,6 Ом до 2,5 кОм каналы 73-84 (MT16-4Л-01)», «Измерение сопротивления постоянному току от 0,6 Ом до 2,5 кОм каналы 85-96 (MT16-4Л-01)», «Измерение сопротивления постоянному току от 0,6 Ом до 2,5 кОм каналы 97-108 (MT16-4Л-01)», «Измерение сопротивления постоянному току от 0,6 Ом до 2,5 кОм каналы 109-120 (MT16-4Л-01)», «Измерение сопротивления постоянному току от 0,6 Ом до 2,5 кОм каналы 121-132 (MT16-4Л-01)», «Измерение сопротивления постоянному току от 0,6 Ом до 2,5 кОм каналы 133-144 (MT16-4Л-01)», «Измерение сопротивления постоянному току от 0,6 Ом до 2,5 кОм каналы 145-156 (MT16-4Л-01)», «Измерение сопротивления постоянному току от 0,6 Ом до 2,5 кОм каналы 157-168 (MT16-4Л-01)», «Измерение сопротивления постоянному току от 0,6 Ом до 2,5 кОм каналы 169-176 (MT16-4Л-01)»;
- 9) при необходимости, по окончании поверки закрыть ППВ ТЕСТ-7007, отсоединить от изделия все приборы и принадлежности.

13.11 Подтверждение соответствия средства измерений метрологическим требованиям

13.11.1 Результаты измерений заносятся в файл протокола (значения погрешностей подсчитываются автоматически), содержащий информацию о выполнении поверки по методике, изложенной в разделе 13.

13.11.2 Изделие подтверждает соответствие метрологическим требованиям, установленным при утверждении типа, если для всех измеренных значений напряжения постоянного тока погрешность измерений находится в пределах, указанных в п. 13.10.

При невыполнении любого из вышеперечисленных условий (когда изделие не подтверждает соответствие метрологическим требованиям),

| | |
|--------------|------------|
| Подп. и дата | |
| Инв. № дубл. | |
| Взам. инв. № | |
| Подп. и дата | 10.08.2020 |
| Инв. № подл. | 16938 |

| | | | | | | |
|------|------|----------|-------|------|-------------------|------|
| Изм. | Лист | № докум. | Подп. | Дата | ФТКС.411713.369РЭ | Лист |
| | | | | | | 47 |

поверку изделия прекращают, изделие дальнейшей поверке не подвергается и направляется в ремонт или для проведения настройки результаты повторной поверки признают окончательными.

13.12 Оформление результатов поверки

13.12.1 Результаты поверки изделия подтверждаются сведениями, включенными в Федеральный информационный фонд по обеспечению единства измерений в соответствии с порядком, установленным действующим законодательством.

13.12.2 По заявлению владельца изделия или лица, представившего его на поверку, положительные результаты поверки (когда изделие подтверждает соответствие метрологическим требованиям) оформляют свидетельством о поверке по форме, установленной в соответствии с действующим законодательством, и (или) нанесением на изделие знака поверки, и (или) внесением в паспорт изделия записи о проведенной поверке, заверяемой подписью поверителя и знаком поверки, с указанием даты поверки.

13.12.3 По заявлению владельца изделия или лица, представившего его на поверку, отрицательные результаты поверки (когда изделие не подтверждает соответствие метрологическим требованиям) оформляют извещением о непригодности к применению средства измерений по форме, установленной в соответствии с действующим законодательством, и (или) внесением в паспорт изделия соответствующей записи.

13.12.4 Протоколы поверки изделия формируются автоматически ППВ.

| | |
|--------------|------------|
| Име. № подл. | 16938 |
| Подп. и дата | 10.08.2020 |
| Взам. инв. № | |
| Име. № дубл. | |
| Подп. и дата | |

| | | | | | | |
|------|------|----------|-------|------|-------------------|------|
| Изм. | Лист | № докум. | Подп. | Дата | ФТКС.411713.369РЭ | Лист |
| | | | | | | 48 |

14 Возможные неисправности и способы их устранения

14.1 Возможные неисправности и способы их устранения приведены в таблице 14.1.

Таблица 14.1

| Наименование неисправности, внешнее проявление и дополнительные признаки | Вероятная причина | Способ устранения |
|---|---|---|
| Не включается электропитание блока БЭ312 | Неисправен предохранитель цепи сетевого питания | На задней панели блока БЭ312 проверить состояние предохранителя. При необходимости предохранитель заменить |
| Не обнаруживаются некоторые модули изделия при программной проверке изделия | Не включено питание блока БЭ312 | Включить электропитание блока БЭ312 |
| | Модули не до конца установлены в слоты крейта | Выключить изделие. Проверить установку модулей в крейте, проверить, что винты крепления модулей в крейте завинчены до упора |
| | Не подсоединен или неисправен кабель информационной магистрали | Проверить кабель. При обнаружении неисправности, отремонтировать или заменить |
| | Модуль или мезонин неисправен | Заменить модуль или мезонин на исправный |
| Выдано сообщение о неисправности модуля при программной проверке изделия | Неисправен указанный модуль (мезонин) | Заменить неисправный модуль соответствующим исправным модулем |
| Погрешность измерений или формирования электрической величины превышает предельно допустимые значения, указанные в руководстве по эксплуатации соответствующего модуля или мезонина | Изменились условия эксплуатации изделия, влияющие на величину погрешности | Выполнить калибровку модуля или мезонина |

14.2 Вышедший из строя модуль необходимо заменить аналогичным исправным модулем. Перед установкой в изделие на исправном модуле необходимо установить переключатели логического адреса и линии прерывания в такое же положение, что и на вышедшем из строя модуле. Установку переключателей необходимо выполнять в соответствии с руководством по эксплуатации соответствующего модуля.

При восстановлении работоспособности изделия путем замены неисправного модуля исправным повторного заключения на изделие не требуется. Вновь установленный в состав изделия модуль должен быть проверен с помощью ППМ в режиме «ОК отключен». О проведенной замене

| | |
|--------------|------------|
| Име. № подл. | 16938 |
| Подп. и дата | 10.08.2020 |
| Взам. инв. № | |
| Име. № дубл. | |
| Подп. и дата | |

| | | | | | | |
|------|------|----------|-------|------|-------------------|------|
| Изм. | Лист | № докум. | Подп. | Дата | ФТКС.411713.369РЭ | Лист |
| | | | | | | 49 |

модуля должна быть сделана запись в разделе «Особые отметки» формуляра на изделие.

При замене мезонинного модуля дополнительно должна быть сделана соответствующая запись в паспорте мезонинного модуля (подраздел «Движение мезонина при эксплуатации») и паспорте носителя мезонинов (подраздел «Сведения об установке и снятии мезонинов»).

14.3 Если не удалось восстановить изделие, свяжитесь с представителями изготовителя и сообщите им всю имеющуюся информацию:

- о порядке ваших действий при работе с изделием;
- о всех сообщениях программного обеспечения о подозреваемых неисправностях;
- о внешних признаках (результатах измерений, результатах взаимодействия изделия с внешними объектами и приборами), позволяющих судить о состоянии изделия;
- о действиях по восстановлению изделия,

для анализа имеющейся информации и установления истинных причин появления сообщений о неисправности.

| | | | | | | | | | |
|--------------|-------|--------------|------------|--------------|--|--------------|--|--------------|--|
| Ине. № подл. | 16938 | Подп. и дата | 10.08.2020 | Взам. инв. № | | Инв. № дубл. | | Подп. и дата | |
|--------------|-------|--------------|------------|--------------|--|--------------|--|--------------|--|

| | | | | |
|------|------|----------|-------|------|
| Изм. | Лист | № докум. | Подп. | Дата |
| | | | | |

ФТКС.411713.369РЭ

Лист

50

15 Техническое обслуживание

15.1 Виды и периодичность технического обслуживания

15.1.1 Техническое обслуживание изделия включает следующие виды:

- ежедневное техническое обслуживание (ЕТО);
- периодическое техническое обслуживание (ТО-1);
- ежегодное техническое обслуживание (ТО-2).

15.1.2 ЕТО проводится при подготовке изделий к использованию и назначению.

15.1.3 ТО-1 рекомендуется проводить один раз в месяц, а также перед постановкой изделия на кратковременное хранение. Допускается увеличивать периодичность проведения ТО-1, но не реже, чем один раз в три месяца.

15.1.4 ТО-2 проводится один раз в год, независимо от интенсивности эксплуатации изделия, а также перед постановкой изделия на длительное хранение.

15.2 Порядок технического обслуживания

15.2.1 Порядок технического обслуживания соответствует порядку записи операций в таблице 15.1.

15.2.2 Операция технического обслуживания выполняется в соответствии с ее технологической картой.

15.2.3 При техническом обслуживании изделия обязательным является выполнение всех действий, изложенных в технологических картах операций.

15.2.4 Все несоответствия, выявленные в процессе технического обслуживания, должны быть устранены. При этом должна быть сделана запись в соответствующем разделе формуляра изделия ФТКС.411713.369Ф0.

15.2.5 О проведении и результатах ТО должна быть сделана запись в соответствующем разделе формуляра изделия ФТКС.411713.369Ф0.

| | | | | | | | | | |
|--------------|-------|--------------|------------|--------------|-------------------|--------------|--|--------------|------|
| Име. № подл. | 16938 | Подп. и дата | 10.08.2020 | Взам. име. № | | Име. № дубл. | | Подп. и дата | |
| Изм. | Лист | № докум. | Подп. | Дата | ФТКС.411713.369РЭ | | | | Лист |
| | | | | | | | | | 51 |

Таблица 15.1

| Наименование операции технического обслуживания | Номер технологической карты | Виды технического обслуживания | | |
|---|-----------------------------|--------------------------------|------|------|
| | | ЕТО | ТО-1 | ТО-2 |
| 1 Проверка состояния и чистка наружных поверхностей изделия | 1 | + | + | + |
| 2 Проверка работоспособности изделия | 2 | + | - | - |
| 3 Проверка работоспособности и выходных цепей изделия | 3 | - | + | + |
| 4 Проверка комплектности и состояния ЗИП-О | 4 | - | - | + |
| 5 Детальный осмотр и чистка изделия | 5 | - | - | + |
| 6 Проверка эксплуатационных документов | 6 | - | - | + |

15.3 Технологические карты операций технического обслуживания

15.3.1 Технологическая карта 1

Проверка состояния и чистка наружных поверхностей изделия

Средства измерений: нет.

Инструмент: нет.

Расходные материалы:

- ветошь обтирочная 627 ГОСТ 5364-79 - 0,7 кг;
- кисть флейцевая КФ251 - 1 шт.

Действия:

- 1) отключить изделие от сети;
- 2) произвести внешний осмотр изделия, убедиться в отсутствии деформаций кожухов и корпусов составных частей изделия, убедиться в целостности органов управления и индикации;
- 3) удалить пыль с наружных поверхностей изделия сухой ветошью (кистью), в том числе и с поверхностей его составных частей.

15.3.2 Технологическая карта 2

Проверка работоспособности изделия

Средства измерений: нет.

Инструмент: нет.

Расходные материалы: нет.

| | |
|--------------|------------|
| Ине. № подл. | 16938 |
| Подп. и дата | 10.08.2020 |
| Взам. инв. № | |
| Ине. № дубл. | |
| Подп. и дата | |

| | | | | |
|------|------|----------|-------|------|
| Изм. | Лист | № докум. | Подп. | Дата |
| | | | | |

ФТКС.411713.369РЭ

Лист

52

Действия:

- 1) включить изделие;
- 2) убедиться в положительном результате самотестирования ПЭВМ и правильности загрузки операционной среды;
- 3) выдержать изделие во включенном состоянии не менее 10 мин;
- 4) выполнить проверку изделия в режиме «ОК подключен» ППМ (см. п. 12.3.1).

При положительном результате проверки изделие готово к работе.

Если обнаружена неисправность изделия, устранить ее, руководствуясь указаниями раздела 14, убедиться в ее отсутствии, вторично выполнив проверку, при которой была обнаружена неисправность.

15.3.3 Технологическая карта 3

Проверка работоспособности и целостности выходных цепей изделия
Средства измерений: нет.

Инструмент: нет.

Расходные материалы: нет.

Действия:

- 1) включить изделие;
- 2) убедиться в положительном результате самотестирования ПЭВМ и правильности загрузки операционной среды;
- 3) выдержать изделие во включенном состоянии не менее 10 мин;
- 4) выполнить проверку изделия в режиме «ОК отключен» ППМ (см. п. 12.3.2).

При положительном результате проверки изделие готово к работе.

Если обнаружена неисправность изделия, устранить ее, руководствуясь указаниями раздела 14, и убедиться в ее отсутствии, вторично выполнив проверку, при которой была обнаружена неисправность.

15.3.4 Технологическая карта 4

Проверка комплектности и состояния ЗИП-0

Средства измерений: нет.

Инструмент: нет.

Расходные материалы: нет.

Действия:

- 1) проверить наличие принадлежностей и запасных частей по таблице 3 формуляра ФТКС.411713.369Ф0;
- 2) произвести осмотр модулей и мезонинов, убедиться в целостности креплений, покрытий и контактов соединителей, а также в целостности пломбировки модулей и соответствии оттисков клейм ОТК и ВП МО РФ;
- 3) проверить внешний вид запасных частей и принадлежностей, проверить сохранность упаковки ЗИП-0;
- 4) проверить работоспособность модулей и мезонинов комплекта ЗИП-0.

| | | | | | | | | | |
|--------------|-------|--------------|------------|--------------|-------------------|--------------|--|--------------|------|
| Име. № подл. | 16938 | Подп. и дата | 10.08.2020 | Взам. име. № | | Име. № дубл. | | Подп. и дата | |
| Изм. | Лист | № докум. | Подп. | Дата | ФТКС.411713.369РЭ | | | | Лист |
| | | | | | | | | | 53 |

15.3.5 Технологическая карта 5

Детальный осмотр и чистка изделия

Средства измерений: нет.

Инструмент: отвертка.

Расходные материалы:

- бязь отбеленная ГОСТ 29298-2005 - 2,5 м;
- кисть флейцевая - 2 шт;
- спирт этиловый ГОСТ Р 55878-2013 - 4,5 л.

При разборке разборных механических соединений (креплений) позаботиться о сохранности крепежа и деталей.

Действия:

- 1) выключить изделие, отсоединить вилки сетевых кабелей изделия от сети питания;
- 2) отсоединить все кабели от внешних устройств и ОК;
- 3) очистить от пыли внешние поверхности кабелей изделия;
- 4) отключить кабели панели КП-ВВ191 от модулей блока БЭ312, отвинтить винты, крепящие модули к блоку БЭ312, извлечь модули из крейта и аккуратно сложить их на заранее подготовленном столе;
- 10) произвести осмотр модулей, убедиться в целостности креплений, покрытий и контактов соединителей, а также в целостности пломбировки модулей и соответствии оттисков клейм ОТК и ВП МО РФ;
- 11) произвести осмотр крейта из состава стойки СЭ246. Очистить от пыли внешнюю поверхность крейта, загрязненные места протереть бязью, смоченной в спирте, и высушить;
- 12) установить модули в крейт, руководствуясь документом ФТКС.411259.33994 Блок БЭ312 Схема электрическая соединений;
- 13) произвести осмотр ИП-400, убедиться в целостности креплений, покрытий и контактов соединителей, а также в целостности пломбировки и соответствии оттисков клейм ОТК и ВП МО РФ. Очистить от пыли внешнюю поверхность ИП-400, загрязненные места протереть бязью, смоченной в спирте, и высушить;
- 14) произвести осмотр стойки СЭ246, убедиться в целостности и надежности цепей заземления;
- 15) протереть бязью, смоченной в спирте, загрязненные места стойки СЭ246;
- 16) выполнить техническое обслуживание покупных устройств в соответствии с эксплуатационными документами на них;
- 17) соединить составные части изделия кабелями, руководствуясь документами:
 - ФТКС.411713.36994 Система автоматизированная измерительная ТЕСТ-7007 Схема электрическая соединений;
 - ФТКС.411713.369МЧ Система автоматизированная измерительная ТЕСТ-7007 Монтажный чертеж;
 - ФТКС.411187.25694 Стойка СЭ246 Схема электрическая соединений;
 - ФТКС.411187.256МЧ Стойка СЭ246 Монтажный чертеж.

| | |
|--------------|------------|
| Име. № подл. | 16938 |
| Подп. и дата | 10.08.2020 |
| Взам. инв. № | |
| Име. № дубл. | |
| Подп. и дата | |

| | | | | | |
|-------------------|------|----------|-------|------|------|
| | | | | | Лист |
| ФТКС.411713.369РЭ | | | | | 54 |
| Изм. | Лист | № докум. | Подп. | Дата | |

15.3.6 Технологическая карта 6

Проверка эксплуатационных документов

Средства измерений: нет.

Инструмент: нет.

Расходные материалы: нет.

Действия:

- 1) проверить наличие эксплуатационных документов по ведомости ФТКС.411713.369ВЭ;
- 2) проверить состояние эксплуатационных документов;
- 3) проверить своевременность внесения необходимых записей в формуляр изделия ФТКС.411713.369ФО.

| | | | | | | | | | | |
|--------------|-------|--------------|------------|--------------|-------------------|--------------|--|--------------|--|------|
| Ине. № подл. | 16938 | Подп. и дата | 10.08.2020 | Взам. инв. № | | Ине. № дубл. | | Подп. и дата | | |
| Изм. | Лист | № докум. | Подп. | Дата | ФТКС.411713.369РЭ | | | | | Лист |
| | | | | | | | | | | 55 |

16 Хранение

16.1 Изделие должно храниться в складских условиях в транспортной таре, в которой изделие поставляется изготовителем.

Складские условия:

- температура воздуха от плюс 5 до плюс 40 °С;
- относительная влажность воздуха не более 80 % при температуре 20 °С;
- воздух не должен содержать пыли, паров кислот, щелочей и других агрессивных примесей.

16.2 При хранении в штатной упаковке в складских условиях изделие допускает хранение в течение всего срока гарантии при условии переконсервации после каждых двух лет хранения согласно требованиям эксплуатационной документации.

16.3 Изделие, упакованное в транспортную тару, должно храниться с соблюдением требований манипуляционных знаков, нанесенных на тару.

16.4 В помещении для хранения изделия не должно быть пыли, паров кислот, щелочей и других агрессивных примесей.

16.5 При перерыве в эксплуатации изделия, установленного на рабочем месте, необходимо отсоединить от сети питания и от составных частей изделия кабели сетевые, обеспечив сохранность всех отсоединенных кабелей на время перерыва в эксплуатации изделия.

В течение всего перерыва в эксплуатации изделия необходимо выполнять все виды технического обслуживания изделия в соответствии с их периодичностью, кроме операций, описанных в технологических картах 2 (Проверка работоспособности изделия), 3 (Проверка работоспособности и выходных цепей изделия) и 4 (Проверка комплектности и состояния ЗИП-0).

| | | | | | | | | | | |
|-----------------------|----------------------------|--------------|--------------|--------------|-------------------|--|--|--|--|------|
| Име. № подл. 16938 | Подп. и дата 10.08.2020 | Взам. име. № | Име. № дубл. | Подп. и дата | | | | | | Лист |
| | | | | | ФТКС.411713.369РЭ | | | | | 56 |
| Изм. | Лист | № докум. | Подп. | Дата | | | | | | |

17 Транспортирование

17.1 Изделие, упакованное в транспортную тару, допускает транспортирование следующими видами транспорта:

- воздушным транспортом и железнодорожным транспортом без ограничения дальности и скорости;
- автомобильным транспортом:
 - а) по дорогам I категории - на расстояние до 1 000 км;
 - б) по дорогам II - III категории - на расстояние до 250 км со скоростью 40 км/ч.

17.2 При транспортировании транспортная тара с изделием должна быть надежно закреплена креплениями, исключающими ее перемещение относительно транспортного средства при воздействии механических нагрузок.

17.3 Изделие должно транспортироваться в закрытых транспортных средствах, исключающих попадание атмосферных осадков, в соответствии с правилами перевозок, действующими на транспорте.

17.4 Допускается транспортирование изделия в штатной упаковке изготовителя при следующих климатических условиях:

- температура окружающей среды от минус 50 до плюс 50 °С;
- относительная влажность воздуха до 98 % в диапазоне температур от плюс 15 до плюс 20 °С.

| | | | | | | |
|-----------------------|----------------------------|------|----------|--------------|--------------|--------------|
| Име. № подл. 16938 | Подп. и дата 10.08.2020 | | | Взам. инв. № | Име. № дубл. | Подп. и дата |
| | Изм. | Лист | № докум. | | | |
| ФТКС.411713.369РЭ | | | | | | |
| | | | | | | Лист |
| | | | | | | 57 |

Приложение А
(справочное)
Перечень сокращений и обозначений

| | | |
|----------|---|--|
| БСК | - | бортовой специальный комплекс; |
| БЭ | - | блок электронный; |
| ВП МО РФ | - | Военное представительство Министерства обороны РФ; |
| ВЭ | - | ведомость эксплуатационных документов; |
| ЕТО | - | ежедневное техническое обслуживание; |
| ЗИП | - | запасные части, инструменты и принадлежности; |
| ИП | - | источник питания; |
| КП | - | коммутационная панель; |
| КПА | - | контрольно-проверочная аппаратура; |
| МКО | - | мультиплексный канал обмена; |
| МЧ | - | монтажный чертеж; |
| ОЗУ | - | оперативно-запоминающее устройство; |
| ОК | - | объект контроля; |
| ОТК | - | отдел технического контроля; |
| ПО | - | программное обеспечение; |
| ППВ | - | программа поверки модулей; |
| ППМ | - | программа проверки модулей; |
| ПЭВМ | - | персональная электронная вычислительная машина; |
| РЭ | - | руководство по эксплуатации; |
| СИ | - | средство измерения |
| СПФ | - | система проверки функций; |
| СЭ | - | стойка электронная; |
| ТО-1 | - | ежемесячное техническое обслуживание; |
| ТО-2 | - | ежегодное техническое обслуживание; |
| ФО | - | Формуляр; |
| ЭД | - | эксплуатационная документация. |

| | | |
|--------------|------------|--|
| Подп. и дата | | |
| Инв. № дубл. | | |
| Взам. инв. № | | |
| Подп. и дата | 10.08.2020 | |
| Инв. № подл. | 16938 | |

| | | | | | | |
|------|------|----------|-------|------|-------------------|------|
| | | | | | | Лист |
| Изм. | Лист | № докум. | Подп. | Дата | ФТКС.411713.369РЭ | 58 |

Приложение Б
(справочное)

Логические номера крейтов и координаты модулей/мезонинов изделия

Б.1 Логический номер крейта изделия приведён в таблице Б.1.

Таблица Б.1 - Логический номер крейта в стойке СЭ246

| Логический номер крейта | Наименование по КД |
|-------------------------|--------------------|
| 1 | Блок БЭ312 |

Б.2 Координаты модулей и мезонинов изделия приведены в таблице Б.2.

Таблица Б.2 - Координаты модулей (крейт/слот) и мезонинов (крейт/слот/позиция) в стойке СЭ246

| Модуль, мезонин | Координаты |
|--|--------------------------------|
| ETHERNET CONTROLLER | 1/0 |
| НМУ | 1/1 |
| МФТК1Э | 1/1/1; 1/1/2; 1/1/3; 1/1/4 |
| НМ-М | 1/2 |
| МФТК1Э | 1/2/1 |
| МДС32 | 1/2/3 |
| Модуль РДС | 1/4 |
| НМ-М | 1/6 |
| Измеритель мгновенных значений напряжения МН6И-150В | 1/6/1 |
| Измеритель мгновенных значений напряжения МН8ИП | 1/6/2 |
| НМ-М | 1/8 |
| Измеритель сопротивления постоянному току МТ16-4Л-01 | 1/8/1; 1/8/2; 1/8/3; 1/8/4 |
| НМ-М | 1/10 |
| Измеритель сопротивления постоянному току МТ16-4Л-01 | 1/10/1; 1/10/2; 1/10/3; 1/10/4 |
| НМ-М | 1/12 |
| Измеритель сопротивления постоянному току МТ16-4Л-01 | 1/12/1; 1/12/2; 1/12/3 |

| | |
|--------------|------------|
| Ине. № подл. | 16938 |
| Подп. и дата | 10.08.2020 |
| Взам. инв. № | |
| Ине. № дубл. | |
| Подп. и дата | |

| | | | | | | |
|------|------|----------|-------|------|-------------------|------|
| Изм. | Лист | № докум. | Подп. | Дата | ФТКС.411713.369РЭ | Лист |
| | | | | | | 59 |

Б.3 Логический адрес модуля ETHERNET CONTROLLER не конфигурируется. Логический адрес прочих модулей в изделии соответствует их порядковому номеру (отсчёт начинается в направлении от слота ноль).

Б.4 Логический адрес устанавливается постоянным (статическим) с помощью переключателя (статическая конфигурация).

Б.5 Установка логического адреса модуля

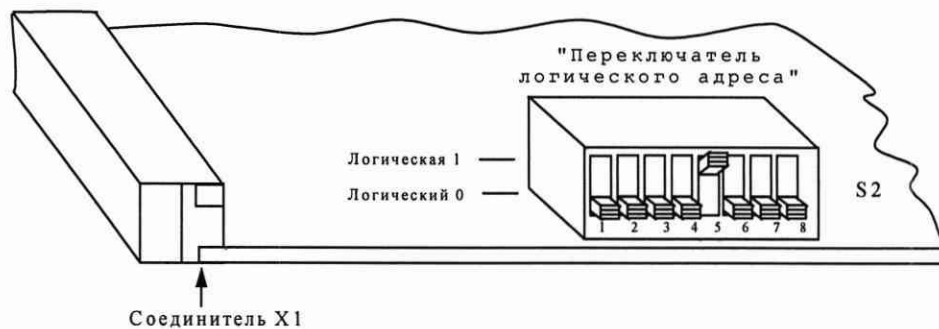
Логический адрес модуля определяется двоичным кодом, устанавливаемым движками переключателя «S2» (см. рисунок Б.1).

Младший разряд адреса определяется положением первого движка переключателя, а старший разряд адреса – положением восьмого движка переключателя.

Верхнее положение движка переключателя соответствует логической единице в разряде адреса, а нижнее положение движка переключателя соответствует логическому нулю в разряде адреса.



а) Пример 1 - Установки логического адреса 1



б) Пример 2 - Установка логического адреса 16

Рисунок Б.1 - Примеры установки логического адреса модуля

| | |
|--------------|--------------|
| Ине. № дубл. | Подп. и дата |
| Ине. № дубл. | Подп. и дата |
| Взам. инв. № | Подп. и дата |
| Взам. инв. № | Подп. и дата |
| Ине. № подл. | Подп. и дата |
| Ине. № подл. | Подп. и дата |

| | | | | |
|------|------|----------|-------|------|
| Изм. | Лист | № докум. | Подп. | Дата |
| | | | | |

ФТКС.411713.369РЭ

Лист

60

Приложение В
(обязательное)
IP-адреса устройств

В.1 Заводские IP-адреса устройств приведены в таблице В.1.

Таблица В.1 - IP-адреса устройств

| Наименование устройства | IP-адреса | Маска подсети |
|-------------------------|-------------|---------------|
| ПЭВМ | 192.168.4.1 | 255.255.255.0 |
| Блок БЭ312 | 192.168.4.2 | 255.255.255.0 |
| Источник питания ИП-400 | 192.168.4.3 | 255.255.255.0 |

| | | | | | | | | | | |
|--------------|-------|--------------|------------|--------------|-------------------|--------------|--|--------------|--|------|
| Инд. № подл. | 16938 | Подп. и дата | 10.08.2020 | Взам. инв. № | | Инд. № дубл. | | Подп. и дата | | |
| Изм. | Лист | № докум. | Подп. | Дата | ФТКС.411713.369РЭ | | | | | Лист |
| | | | | | | | | | | 61 |

Приложение Г
(обязательное)
Инструкция по сборке

Г.1 Сборку стойки СЭ246 ФТКС.411187.256 выполнять в следующем порядке:

- 1) перед сборкой стойки СЭ246 ФТКС.411187.256 снять все двери стойки ФТКС.301422.171 и руководствуясь сборочным чертежом ФТКС.411187.256СВ выполнить указания действий 2)-26);
- 2) установить закладные гайки М6, 21100-004 (поз. 107);
- 3) установить монтажный рельс, заглубляющий, 3-рядный (Varistar), 800), 23130-082 (поз. 118);
- 4) установить направляющий рельс 25 кг (Varistar), 1 пара, 800, 23130-097 (поз. 120);
- 5) установить полку КСТ ФТКС.741128.385 (поз. 40) с помощью винтов (поз. 104) и шайб (130):
 - на полку КСТ ФТКС.741128.385 (поз. 40) установить кронштейн ФТКС.301561.323 (поз. 4) с помощью винтов (поз. 72), шайб (поз. 84, 91) и гаек (поз. 79);
 - на кронштейн ФТКС.301561.323 (поз. 4) установить покупные коробки соединительные КСТ2-1-С (поз. 116) с помощью винтов (поз. 70) и шайб (поз. 83, 90);
- 6) установить полку доработку ФТКС.741128.386 (поз. 41) (19" полка, стационарная (Varistar), RAL 7035, 600x800, 22130-305 (Заготовка для ФТКС.741128.386));
- 7) установить блок розеток 60110-214 (поз. 97) с помощью винтов (поз. 104) и шайб (130);
- 8) установить панель питания ФТКС.687420.241 (поз. 32) с помощью винтов (поз. 104) и шайб (130):
 - к панели питания ФТКС.687420.241 (поз. 32) подключить кабель питания блока вентиляторов из состава стойки ФТКС.301422.171;
- 9) установить уголок МОХА ФТКС.745232.008 (поз. 45) с помощью винтов (поз. 104) и шайб (130):
 - на уголок МОХА ФТКС.745232.008 (поз. 45) установить рейку ФТКС.745422.211 с помощью винтов (поз. 72), шайб (поз. 84, 91) и гаек (поз. 79);
 - на рейку ФТКС.745422.211 установить блок питания МОХА NDR-120-24 (поз. 99) и сетевой коммутатор МОХА EDS-G308-T (поз. 126) с помощью ограничителя на DIN-рейку ИЭК УХД10 (поз. 122):
 - к блоку питания МОХА NDR-120-24 (поз. 99) подключить кабель питания БП ФТКС.685621.729-01 и установить кабель в блок розеток 60110-214 (поз. 97);
 - к блоку питания МОХА NDR-120-24 (поз. 99) и сетевому коммутатору МОХА EDS-G308-T (поз. 126) подключить кабель питания коммутатора ФТКС.685621.730-01;
- 10) установить панель КП-ВВ191 ФТКС.687287.321 (поз.30) с помощью винтов (поз. 104) и шайб (130);
- 11) установить блок БЭ312 ФТКС.411259.339 (поз. 6) с помощью винтов (поз. 104) и шайб (130):
 - кабель питания из состава блока БЭ312 ФТКС.411259.339 (поз. 6) подключить к панели питания ФТКС.687420.241 (поз. 32);
- 12) установить источник питания ИП-400 ФТКС.436237.003 (поз. 8) с помощью винтов (поз. 104) и шайб (130):

| | | | | | | | | | |
|--------------------------|-------|--------------|------------|--------------|--|--------------|--|--------------|--|
| Инд. № подл. | 16938 | Подп. и дата | 10.08.2020 | Взам. инв. № | | Инв. № дубл. | | Подп. и дата | |
| ФТКС.411713.369РЭ | | | | | | | | | |
| Изм. | Лист | № докум. | Подп. | Дата | | | | | |
| Лист | | | | | | | | | |
| 62 | | | | | | | | | |

- кабель питания из состава источника питания ИП-400 ФТКС.436237.003 (поз. 8) подключить к панели питания ФТКС.687420.241 (поз. 32);
- 13) установить ПЭВМ (поз. 124) с помощью винтов (поз. 104) и шайб (130):
 - кабель питания из состава ПЭВМ (поз. 124) подключить к панели питания ФТКС.687420.241 (поз. 32);
- 14) установить панель индикации ФТКС.687420.242 (поз. 33) с помощью винтов (поз. 104) и шайб (130):
 - панель индикации ФТКС.687420.242 (поз. 33) подключить к панели питания ФТКС.687420.241 (поз. 32);
- 15) установить консоль оператора SMK-920-19UB (поз. 114) с помощью винтов (поз. 104) и шайб (130):
 - консоль оператора SMK-920-19UB (поз. 114) подключить к панели питания ФТКС.687420.241 (поз. 32);
 - кабель из состава консоли оператора SMK-920-19UB (поз. 114) USB KVM подключить к ПЭВМ (поз. 124);
- 16) кабели из состава панели КП-ВВ191 ФТКС.687287.321 (поз.30) установить в:
 - блок БЭ312 ФТКС.411259.339 (поз. 6);
 - источник питания ИП-400 ФТКС.436237.003 (поз. 104);
 - ПЭВМ (поз. 124) с предустановленными платами ТА1-РЕ2-М (поз. 123);
 - после подключения кабелей из состава панели КП-ВВ191 ФТКС.687287.321 (поз.30) установить скобы ФТКС.745422.052, ФТКС.745422.134, ФТКС.745422.174, ФТКС.745422.216 с помощью винтов (поз. 71) и шайб (поз. 83, 90);
- 17) установить кабели МКО ФТКС.685611.118 и ФТКС.685611.118-01 к коробке соединительной КСТ2-1-С (поз. 116) и к ПЭВМ (поз. 124) с предустановленными платами ТА1-РЕ2-М (поз. 123);
- 18) установить кабель заземления М5 - М8 ФТКС.685614.025 к шине заземления из состава стойки ФТКС.301422.171 (поз. 2) с помощью винтов (поз. 73), шайб (поз. 85, 92) и к источнику питания ИП-400 ФТКС.436237.003 (поз. 8);
- 19) установить кабель ФТКС.685621.060-01 к шине заземления из состава стойки ФТКС.301422.171 (поз. 2) с помощью винтов (поз. 73), шайб (поз. 85, 92) и к панели КП-ВВ191 ФТКС.687287.321 (поз.30) с помощью винтов (поз. 72), шайб (поз. 84, 91);
- 20) установить кабель ФТКС.685621.060-15 к шине заземления из состава стойки ФТКС.301422.171 (поз. 2) с помощью винтов (поз. 73), шайб (поз. 85, 92) и к сетевому коммутатору МОХА EDS-G308-Т (поз. 126);
- 21) установить кабель ФТКС.685621.060-16 к шине заземления из состава стойки ФТКС.301422.171 (поз. 2) с помощью винтов (поз. 73), шайб (поз. 85, 92) и к болту заземления из состава стойки ФТКС.301422.171 (поз. 2);
- 22) установить кабель ФТКС.685621.440-14 к шине заземления из состава стойки ФТКС.301422.171 (поз. 2) с помощью винтов (поз. 73), шайб (поз. 85, 92) и к блоку БЭ312 ФТКС.411259.339 (поз. 6);
- 23) установить кабель Ethernet 0,5 м к источнику питания ИП-400 ФТКС.436237.003 (поз. 8) и к сетевому коммутатору МОХА EDS-G308-Т (поз. 126);
- 24) установить кабель Ethernet 1,5 м к ПЭВМ (поз. 124) и к сетевому коммутатору МОХА EDS-G308-Т (поз. 126);

| | | | | |
|--------------------------|--------------|--------------|--------------|-------------|
| Име. № подл. | Взам. име. № | Име. № дубл. | Подп. и дата | |
| 16938 | | | 10.08.2020 | |
| Изм. | Лист | № докум. | Подп. | Дата |
| | | | | |
| ФТКС.411713.369РЭ | | | | <i>Лист</i> |
| | | | | 63 |

- 25) установить кабель Ethernet 2 м к блоку БЭ312 ФТКС.411259.339 (поз. 6) и к сетевому коммутатору MOXA EDS-G308-T (поз. 126);
- 26) установить стяжку нейлоновую КСС 3x100 (поз. 128) для крепления кабелей к стойке ФТКС.301422.171 (поз. 2), к монтажному рельсу, заглубляющему, 3-рядному ((Varistar), 800), 23130-082 (поз. 118), к направляющему рельсу 25 кг (Varistar), 1 пара, 800, 23130-097 (поз. 120);
- 27) установить двери из состава стойки ФТКС.301422.171.

Г.2 Сборку изделия выполнять в следующем порядке:

- 1) сборку производить в соответствии со сборочным чертежом ФТКС.411713.369СВ. Перед сборкой необходимо снять заднюю дверь в стойке СЭ246 ФТКС411187.256;
- 2) провод заземления 8-15000 ГОСТ 18714-82 крепить в стойке к болту заземления М8 из состава стойки СЭ246 ФТКС.411187.256 (поз. 2);
- 3) при необходимости, на свободные разъемы установить заглушки (поз. 25-31);
- 4) установить заднюю дверь.

| | | | | | |
|-----------------------|----------------------------|--------------|--------------|--------------|--------------------------|
| Име. № подл. 16938 | Подп. и дата 10.08.2020 | Взам. име. № | Име. № дубл. | Подп. и дата | |
| Изм. | Лист | № докум. | Подп. | Дата | ФТКС.411713.369РЭ |
| | | | | | Лист 64 |

Приложение Д
(обязательное)
Порядок включения и выключения изделия

ВНИМАНИЕ: МЕЖДУ МОМЕНТОМ ВЫКЛЮЧЕНИЯ ЛЮБОЙ СОСТАВНОЙ ЧАСТИ ИЗДЕЛИЯ И МОМЕНТОМ ЕЕ ОЧЕРЕДНОГО ВКЛЮЧЕНИЯ, А ТАКЖЕ МЕЖДУ МОМЕНТОМ ВКЛЮЧЕНИЯ ЛЮБОЙ СОСТАВНОЙ ЧАСТИ ИЗДЕЛИЯ И МОМЕНТОМ ЕЕ ВЫКЛЮЧЕНИЯ ДОЛЖНА БЫТЬ ВЫДЕРЖАНА ПАУЗА НЕ МЕНЕЕ 10 с.

Д.1 Включение изделия выполнять в следующем порядке:

- 1) включить переключатель «ВКЛ.» на панели питания из состава стойки СЭ246. Произвести контроль свечения индикатора на панели индикации из состава стойки СЭ246;
- 2) проконтролировать свечение индикатора «DC OK» блока питания MOXA NDR-120-24 на его лицевой панели;
- 3) проконтролировать свечение индикаторов «PWR1» и «PWR2» сетевого коммутатора MOXA EDS-G308-T на его лицевой панели;
- 4) включить питание консоли оператора, для чего переключатель, расположенный на задней панели консоли оператора, установить в положение «ON». Произвести контроль свечения индикатора после включения консоли оператора;
- 5) включить ПЭВМ и убедиться в отсутствии ошибок самотестирования ПЭВМ и загрузки операционной системы;
- 6) включить питание блока БЭ312, для чего переключатель, расположенный на лицевой панели блока, установить в положение «|». Произвести контроль свечения индикатора «FAN» после включения питания блока БЭ312;
- 7) включить источник питания ИП-400 и проконтролировать свечение индикатора «LAN» на его лицевой панели.

Д.2 Выключение изделия выполнить в следующем порядке:

- 1) закрыть все программы, которые были запущены на исполнение на ПЭВМ;
- 2) выключить блок БЭ312, для чего переключатель, расположенный на лицевой панели блока, установить в положение «0». Проконтролировать, что погас индикатор «FAN»;
- 3) выйти из операционной системы, убедиться, что произошло выключение питания управляющей ПЭВМ и погас экран дисплея консоли оператора;
- 4) выключить питание консоли оператора, для чего переключатель, расположенный на задней панели консоли оператора, установить в положение «OFF». Проконтролировать, что погас индикатор после выключения консоли оператора;
- 5) если источник питания ИП-400 не выключен, то выключить его и проконтролировать, что погас индикатор «LAN»;
- 6) выключить переключатель «ОТКЛ.» на панели питания из состава стойки СЭ246. Проконтролировать, что погас индикатор на панели индикации из состава стойки СЭ246;
- 7) проконтролировать, что погасли индикаторы «PWR1» и «PWR2» сетевого коммутатора MOXA EDS-G308-T на его лицевой панели;
- 8) проконтролировать, что погас индикатор «DC OK» блока питания MOXA NDR-120-24 на его лицевой панели.

| | | | | | | |
|-----------------------|----------------------------|--------------|--------------|--------------|--|------|
| Ине. № подл. 16938 | Подп. и дата 10.08.2020 | Взам. ине. № | Ине. № дубл. | Подп. и дата | <p style="font-size: 24px; margin: 0;">ФТКС.411713.369РЭ</p> | Лист |
| | | | | | | |
| Изм. | Лист | № докум. | Подп. | Дата | | 65 |

Приложение Е
(обязательное)
Порядок установки программ

Е.1 Установка ПО должна осуществляться с правами суперпользователя.
Состав инсталляционного пакета:

- 1) Диск №1 - программный комплекс Informtest VISA Linux -
informtest-visa-x.x.x.x-Linux-`uname -r`.deb
- 2) Диск №2 - драйверы модулей, которые поставляются в виде
репозитория Linux, содержащего все необходимые пакеты для работы
с VXI Plug&Play инструментами Инфомтест.

Репозиторий может быть добавлен в систему следующими способами:

- с помощью программы synaptic-рхехес, после добавления следует обновить репозитории. Далее можно выбирать пакеты на установку в систему;
- вручную. CD должен быть примонтирован по пути /media/cdrom.

Примонтировать CD можно одним из двух способов:

- с помощью команды в терминале

```
$ sudo mount /dev/sr0 /media/cdrom
```

- вытащить и вставить CD диск в CDROM. Он будет примонтирован автоматически.

```
$ sudo apt-cdrom add
$ sudo apt-get update
$ sudo apt-get install <package ...>
```

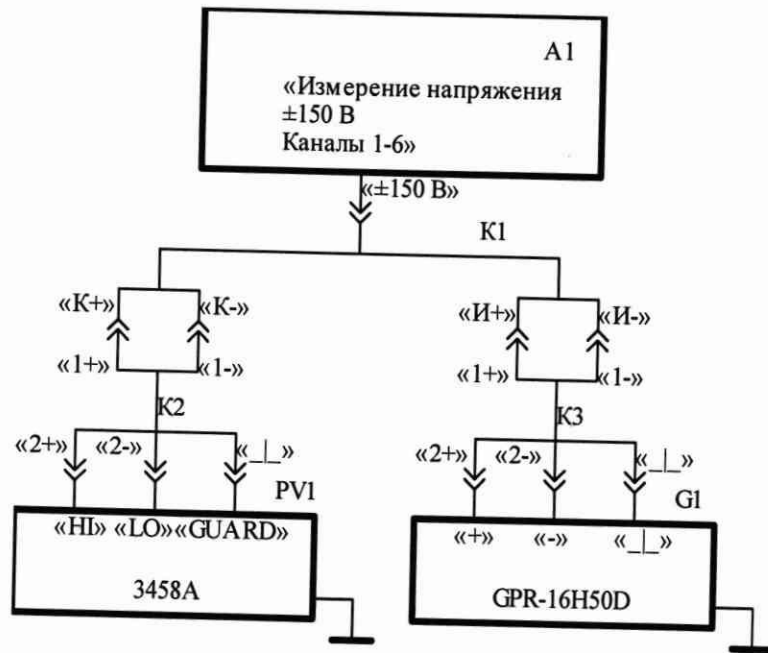
Если требуется работа с МКО от компании Элкус, необходимо установить пакет elcus-tmkl553b из того же репозитория.

- 3) Диск №3 - система проверки функций -
spf_TEST-7007-X.X.X.X-Linux-`uname -r`-generic.deb
где x.x.x.x - номер версии.

ВАЖНО! Для работы программы spf необходимо установить драйвер elcus-tmkl553b.

| | | | | | |
|--------------|-------|--------------|------------|--------------|-------------------|
| Име. № дубл. | | Име. № ине. | | Подп. и дата | |
| Име. № ине. | 16938 | Подп. и дата | 10.08.2020 | | |
| Име. № подл. | 16938 | | | | |
| Изм. | Лист | № докум. | Подп. | Дата | Лист |
| | | | | | ФТКС.411713.369РЭ |
| | | | | | 66 |

Приложение Ж
(обязательное)
Схемы рабочих мест



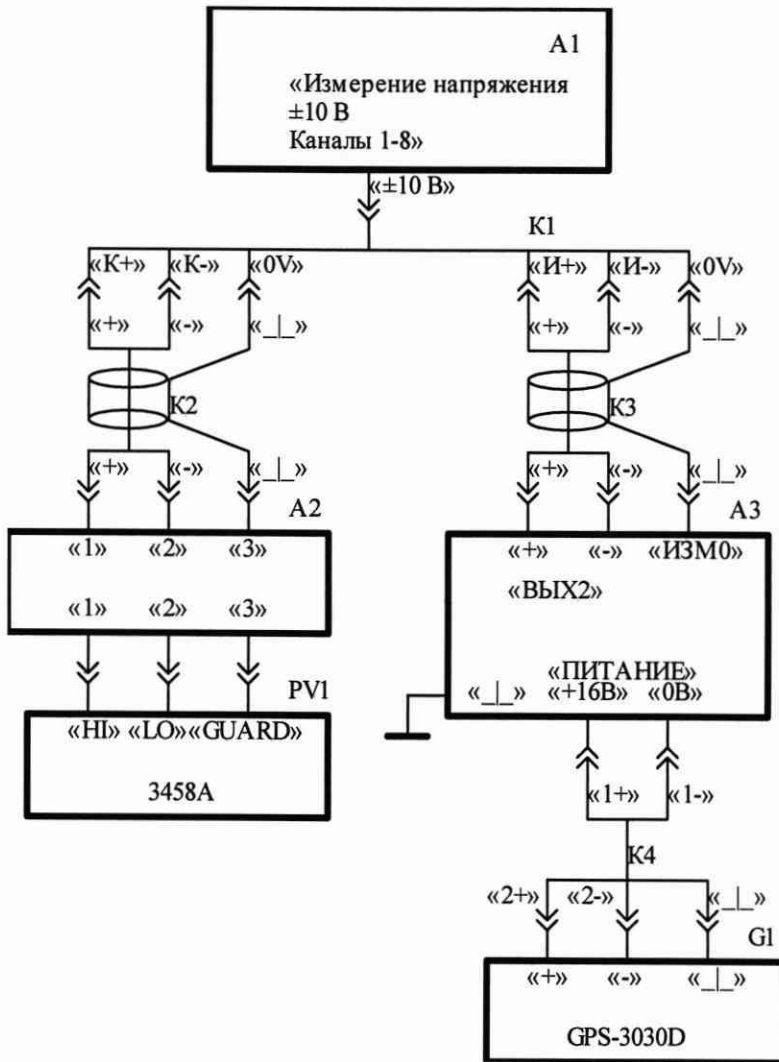
- A1 панель КП-ВВ191 ФТКС.687287.321;
 PV1 мультиметр 3458А;
 G1 источник питания постоянного тока GPR-16H50D;
 K1 кабель Т7007-МН6И ФТКС.685611.132;
 K2, K3 кабель ШШВБ ФТКС.685621.038-01.

Рисунок Ж.1 - Схема рабочего места для определения диапазона и пределов относительной погрешности измерений напряжения постоянного тока измерителем мгновенных значений напряжения МН6И-150В

| | |
|--------------|------------|
| Име. № подл. | 16938 |
| Подп. и дата | 10.08.2020 |
| Взам. инв. № | |
| Име. № дубл. | |
| Подп. и дата | |

| | | | | | | |
|------|------|----------|-------|------|-------------------|------|
| Изм. | Лист | № докум. | Подп. | Дата | ФТКС.411713.369РЭ | Лист |
| | | | | | | 68 |

| | |
|--------------|------------|
| Ине. № подл. | 16938 |
| Подп. и дата | 10.08.2020 |
| Взам. инв. № | |
| Ине. № дубл. | |
| Подп. и дата | |



- A1 панель КП-ВВ191 ФТКС.687287.321;
- A2 фильтр ФТКС.687420.145;
- A3 ИОН ФТКС.687420.028;
- PV1 мультиметр 3458А;
- G1 источник питания постоянного тока GPS-3030D;
- K1 кабель Т7007-МН8ИП ФТКС.685611.136;
- K2, K3 кабель ШШВЭ ФТКС.685621.531;
- K4 кабель ШШВ ФТКС.685621.038-01.

Рисунок Ж.2 - Схема рабочего места для определения диапазона и пределов относительной погрешности измерений напряжения постоянного тока измерителем мгновенных значений напряжения МН8ИП

| | | | | | | | |
|--------------|-------|----------|-------|------|--|-------------------|------|
| Ине. № подл. | 16938 | | | | | ФТКС.411713.369РЭ | Лист |
| Изм. | Лист | № докум. | Подп. | Дата | | | 69 |



- А1 панель КП-ВВ191 ФТКС.687287.321;
 Р1 магазин электрического сопротивления Р4834-М1;
 К1 кабель Т7007-МТ16-1 ФТКС.685611.139;
 К2 кабель Т7007-МТ16-2 ФТКС.685611.140.

Рисунок Ж.3 - Схема рабочего места для определения диапазона и пределов относительной погрешности измерений сопротивления постоянному току измерителем сопротивления постоянному току МТ16-4Л-01

| | | | | | | | |
|-----------------------|----------------------------|--------------|--------------|--------------|-------------------|------------|-----------|
| Име. № подл. 16938 | Подп. и дата 10.08.2020 | Взам. инв. № | Име. № дубл. | Подп. и дата | Име. № подл. | Лист | |
| | | | | | | | 70 |
| Изм. | Лист | № докум. | Подп. | Дата | ФТКС.411713.369РЭ | | |
| Форма 2а | | | | | | ГОСТ 2.104 | Копировал |
| | | | | | | Формат А4 | |

Приложение И
(обязательное)
Проведение входного контроля

И.1 Распаковку изделия проводить в соответствии с п. 8.2.

И.2 Изделие подвергают входному контролю в объеме проверки и в соответствии с пунктами методики, приведенными в таблице И.1.

Таблица И.1

| Наименование проверок | Номер пункта ФТКС.411713.369РЭ | | Примечание |
|--|--|------------------|------------|
| | технических требований | методов проверки | |
| Контроль упаковки | 8.1.1-8.1.4 | Визуально | |
| Проверка комплектности изделия | ФТКС.411713.369ФО раздел 4 | И.3.2 | |
| Проверка комплектности эксплуатационных документов | ФТКС.411713.369ВЭ | И.3.3 | |
| Проверка внешнего вида и качества покрытия изделия | Наличие товарного знака фирмы-изготовителя, наличие заводского номера изделия, отсутствие нарушений целостности элементов, контактов и покрытий изделия. | И.3.4 | |
| Проверка качества защитного заземления | 2.1.11, 2.1.12, 2.1.13 | И.3.5 | |
| Проверка маркировки изделия | Раздел 7 | И.3.4 | |
| Проверка массы изделия | 2.1.5 | И.3.6 | |
| Проверка работоспособности изделия в режиме «ОК подключен» | 2.2.1 | И.3.7 | |
| Проверка работоспособности изделия в режиме «ОК отключен» | 2.2.2 | И.3.8 | |

| | |
|--------------|------------|
| Ине. № подл. | 16938 |
| Подп. и дата | 10.08.2020 |
| Ине. № дубл. | |
| Взам. ине. № | |

| | | | | | | |
|------|------|----------|-------|------|-------------------|------|
| Изм. | Лист | № докум. | Подп. | Дата | ФТКС.411713.369РЭ | Лист |
| | | | | | | 71 |

И.3 Методы проверки изделия при входном контроле

И.3.1 Проверку изделия проводят в сухом отапливаемом помещении, удовлетворяющем нормам СНиП-512-79 и обеспечивающем следующие климатические условия:

- температура воздуха от плюс 5 до плюс 40 °С;
- относительная влажность воздуха не более 80 %;
- атмосферное давление от 86 до 106 кПа (от 645 до 795 мм рт. ст.).

И.3.2 Комплектность изделия проверять на соответствие разделу 4 «Комплектность» формуляра изделия ФТКС.411713.369Ф0.

И.3.3 Проверку комплектности поставленных эксплуатационных документов проводить на соответствие ведомости ФТКС.411713.369ВЭ.

И.3.4 Проверку внешнего вида изделия, качества покрытий и маркировки производить внешним осмотром.

Результат внешнего осмотра считать положительным, если при выполнении внешнего осмотра было установлено:

- наличие товарного знака фирмы-изготовителя изделия;
- наличие заводского номера изделия;
- отсутствие нарушений целостности элементов, контактов и покрытий изделия.

И.3.5 Проверку качества защитного заземления выполнять согласно п. 13.8.5.

И.3.6 Проверку массы изделия проводить на весах, обеспечивающих погрешность измерения ± 100 г. Результаты проверки считать положительными, если масса изделия не более 300 кг.

И.3.7 Проверку работоспособности изделия в режиме «ОК подключен» выполнять согласно п. 12.3.1.

И.3.8 Проверку работоспособности изделия в режиме «ОК отключен» выполнять согласно п. 12.3.2.

И.3.9 При получении положительных результатов по всем видам проверок таблицы И.1 изделие считать готовым к работе.

И.3.10 Результаты входного контроля оформлять в установленном порядке в соответствии с нормативно-технической документацией, действующей на предприятии.

| | | | | | | | | | | | |
|--------|-------|----------------------------|--------------|--------------|--------------|-------------------|--|--|--|--|------|
| И.3.10 | 16938 | Подп. и дата 10.08.2020 | Взам. инв. № | Инв. № дубл. | Подп. и дата | | | | | | Лист |
| | | | | | | ФТКС.411713.369РЭ | | | | | 72 |
| Изм. | Лист | № докум. | Подп. | Дата | | | | | | | |

Приложение К
(обязательное)
Порядок замены неисправного модуля

К.1 Порядок замены неисправного модуля

К.1.1 Для замены неисправного модуля следует:

- 1) выключить питание крейта;
- 2) отсоединить от лицевой панели модуля все кабели;
- 3) извлечь модуль из крейта (см. п. К.2.1);
- 4) извлечь исправный модуль в упаковке из состава ЗИП-О;
- 5) освободить модуль от упаковки;
- 6) проверить целостность пломбировки модуля, а также целостность и состояние контактов всех соединителей. Убедиться в отсутствии внешних повреждений модуля, а также в наличии штатного крепежа во втулках на лицевой панели;
- 7) установить модуль в крейт (см. п. К.2.2) при необходимости руководствуясь документом ФТКС.411259.33934 Блок БЭ312 Схема электрическая соединений;
- 8) восстановить подключение кабелей к лицевой панели модуля, руководствуясь документом ФТКС.411187.25634 Стойка СЭ246 Схема электрическая соединений.

К.2 Порядок извлечения и установки модулей и крейта

ВНИМАНИЕ: ВСЕ ДЕЙСТВИЯ, ИЗЛОЖЕННЫЕ В ДАННОМ ПУНКТЕ, НЕОБХОДИМО ВЫПОЛНЯТЬ ПРИ ОТКЛЮЧЕННОМ ПИТАНИИ СТОЙКИ СЭ246.

К.2.1 Порядок извлечения модуля из крейта:

- 1) отвинтить два невыпадающих винта, расположенных по краям на лицевой панели модуля;
- 2) с помощью ручек, расположенных по краям лицевой панели, отсоединить модуль от кросс-панели, для чего развести ручки в противоположные стороны друг от друга до характерного щелчка;
- 3) извлечь модуль из крейта.

К.2.2 Порядок установки модуля в крейт:

- 1) вставить требуемый модуль в слот так, чтобы края платы попали в расположенные в крейте направляющие, следя за тем, чтобы надпись с наименованием модуля при его установке в крейте находилась в левой части лицевой панели. Ручки на лицевой панели модуля должны быть разведены в стороны;
- 2) плавно продвинуть модуль вглубь крейта до упора, затем с небольшим усилием окончательно задвинуть модуль до соприкосновения лицевой панели модуля со стяжками крейта, свести ручки до щелчка;
- 3) закрепить модуль в крейте, для чего завинтить невыпадающие винты.

| | |
|--------------|------------|
| Ине. № подл. | 16938 |
| Подп. и дата | 10.08.2020 |
| Взам. инв. № | |
| Ине. № дубл. | |
| Подп. и дата | |

| | | | | | | |
|------|------|----------|-------|------|-------------------|------|
| Изм. | Лист | № докум. | Подп. | Дата | ФТКС.411713.369РЭ | Лист |
| | | | | | | 73 |

К.2.3 Порядок извлечения крейта из стойки:

ВНИМАНИЕ: ИЗВЛЕЧЕНИЕ КРЕЙТА ИЗ СТОЙКИ ДОЛЖНО ПРОИЗВОДИТЬСЯ ДВУМЯ СОТРУДНИКАМИ ОБСЛУЖИВАЮЩЕГО ПЕРСОНАЛА;

- 1) убедиться, что питание крейта выключено;
- 2) отсоединить со стороны задней стенки крейта кабель питания и провод заземления крейта;
- 3) отсоединить крейт от стойки, для чего отвинтить шесть винтов, соединяющих его со стойкой;
- 4) извлечь крейт из стойки;
- 5) на время изъятия крейта из стойки винты крепления установить на их штатные места в стойке.

К.2.4 Порядок установки крейта в стойку:

ВНИМАНИЕ: УСТАНОВКА КРЕЙТА В СТОЙКУ ДОЛЖНА ПРОИЗВОДИТЬСЯ ДВУМЯ СОТРУДНИКАМИ ОБСЛУЖИВАЮЩЕГО ПЕРСОНАЛА;

- 1) снять винты крепления крейта со штатных мест на стойке;
- 2) установить задние ножки крейта на поддон стойки и, удерживая крейт в горизонтальном положении, продвинуть его по поддону вглубь стойки до упора крепежных кронштейнов крейта в вертикальные угольники стойки;
- 3) закрепить крейт в стойке штатным крепежом;
- 4) подключить со стороны задней стенки крейта кабель питания и провод заземления крейта.

| | | | | | | | | | |
|--------------|-------|--------------|------------|--------------|-------------------|--------------|--|--------------|--|
| Име. № подл. | 16938 | Подп. и дата | 10.08.2020 | Взам. име. № | | Име. № дубл. | | Подп. и дата | |
| Изм. | Лист | № докум. | Подп. | Дата | ФТКС.411713.369РЭ | | | | |
| | | | | | Лист | | | | |
| | | | | | 74 | | | | |

Приложение Л
(справочное)
Схемы входных каскадов мезонинов изделия

Л.1 Мезонин МДС32

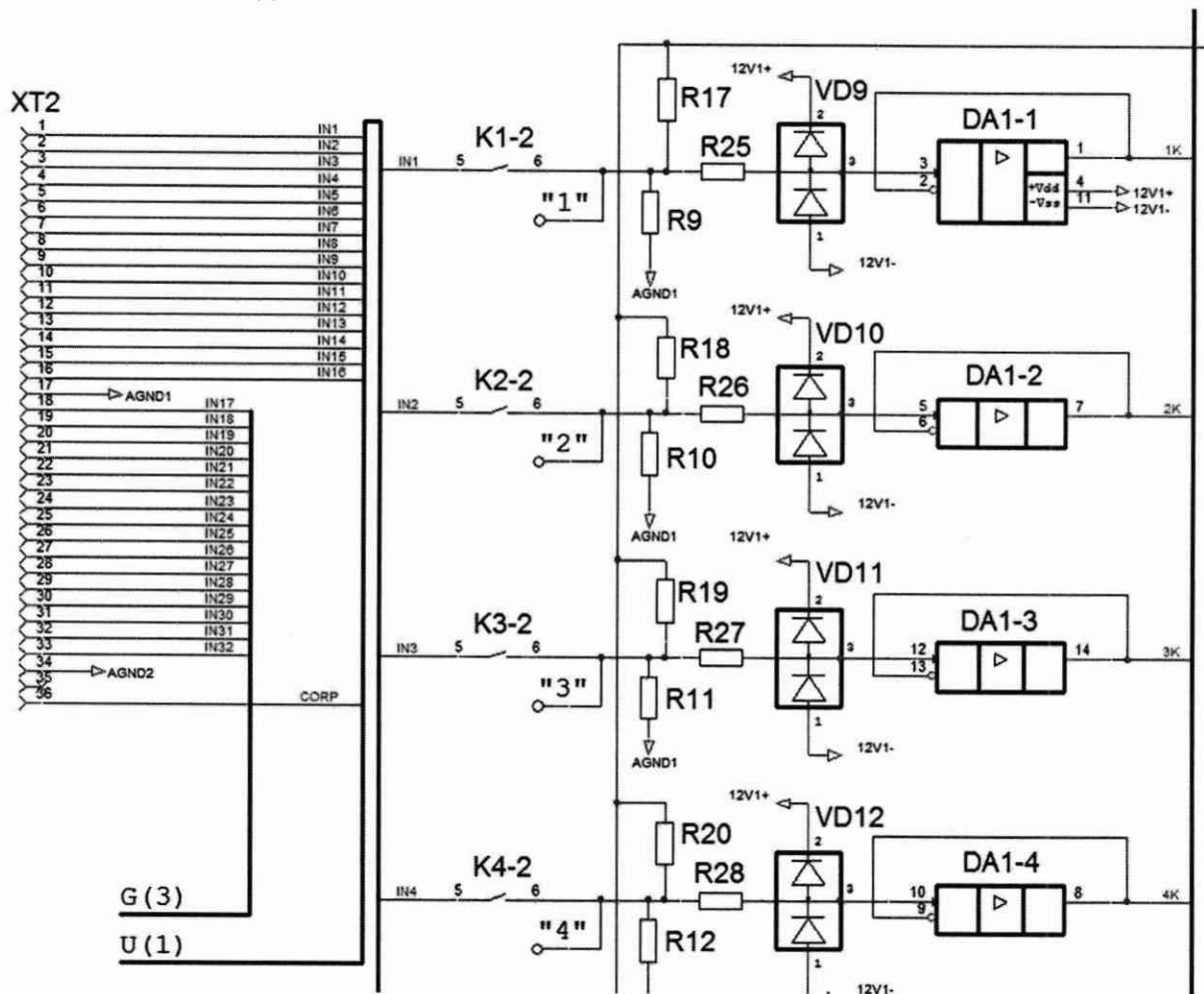


Рисунок Л.1 - Отрывок схемы входного каскада мезонина МДС32

На рисунке Л.1 представлена часть схемы входного каскада для каналов 1 - 3. Остальные каналы выполнены по аналогичной схеме. Группы каналов 1 - 16 и 17 - 32 имеют раздельное питание. Перечень элементов к рисунку Л.1 приведен в таблице Л.1.

Таблица Л.1 - Перечень элементов входного каскада мезонина МДС32

| Обозначение | Наименование |
|----------------------|---------------------------|
| XT2 | Розетка MDR 10236-55G3JL |
| K1 - K4 | Реле 9814-05-20 |
| R9 - R12 | Резисторы CR0805-FX-2002E |
| R17 - R20, R25 - R28 | Резисторы CR0805-FX-1002E |
| VD9 - VD12 | Диоды BAV199 |
| DA1 | Микросхема OP482GS |

| | |
|--------------|------------|
| Име. № подл. | 16938 |
| Подп. и дата | 10.08.2020 |
| Взам. инв. № | |
| Име. № дубл. | |
| Подп. и дата | |

| | | | | |
|------|------|----------|-------|------|
| Изм. | Лист | № докум. | Подп. | Дата |
| | | | | |

ФТКС.411713.369РЭ

Л.2 Мезонин МН6И-150В

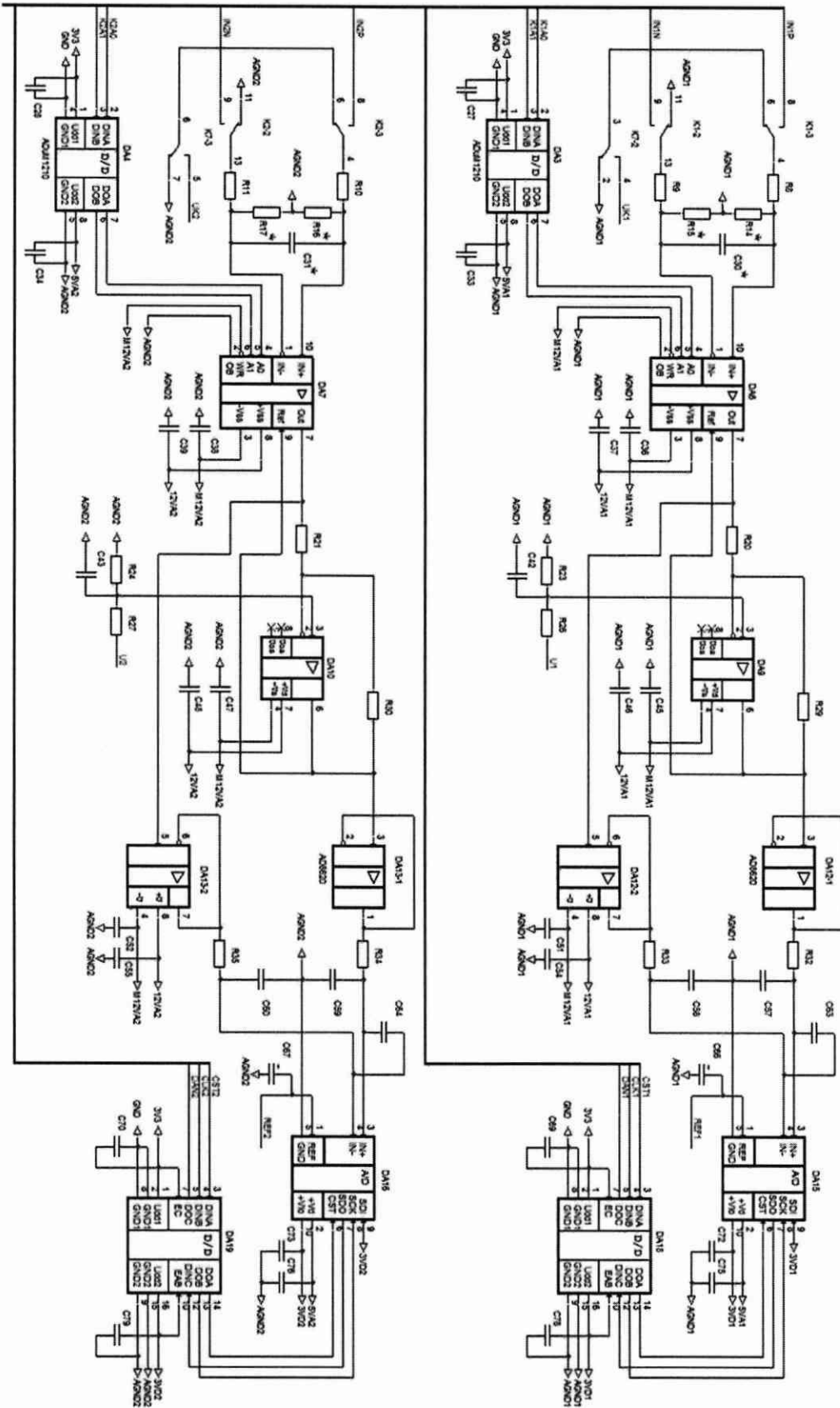


Рисунок Л.2 - Входной тракт мезонина МН6И-150В

| | |
|--------------|------------|
| Инв. № подл. | 16938 |
| Подп. и дата | 10.08.2020 |
| Взам. инв. № | |
| Инв. № дубл. | |
| Подп. и дата | |

| | | | | | |
|------|------|----------|-------|------|------|
| Изм. | Лист | № докум. | Подп. | Дата | Лист |
| | | | | | 76 |

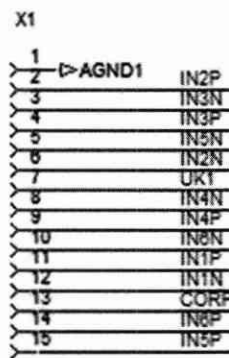


Рисунок Л.3 - Распайка разъема мезонина МН6И-150В

На рисунке Л.2 представлена часть схемы входного каскада МН6И-150В для каналов 1 - 2. Остальные каналы выполнены по аналогичной схеме. Все каналы имеют раздельное питание. На рисунке Л.3 представлена распайка разъема мезонина МН6И-150В. Перечень элементов к рисункам Л.2 и Л.3 приведен в таблице Л.2.

Таблица Л.2 - Перечень элементов входного каскада мезонина МН6И-150В

| Обозначение | Наименование |
|---|---|
| K1, K2 | Реле DS2E-SL2-DC5V |
| X1 | Розетка HDL15-SL-A |
| K7 | Реле AGQ200A4H |
| R8-R11 | Резистор C2-29B-0,125-1 МОм ± 0,1 %-1,0-A |
| R14-R17 | Резистор PRC 0805 TC10 13 кОм ± 0,1 % |
| R20, R21 | Резистор PRC 0805 TC10 6,2 кОм ± 0,05 % |
| R23, R24, R26, R27 | Резистор PRC 0805 TC10 10 кОм ± 0,1 % |
| R29, R30 | Резистор PRC 0805 TC10 6,2 кОм ± 0,05 % |
| R32-R35 | Резистор CR0805-FX-10R0E |
| C27, C28 | Конденсатор GRM31MR71H105KA88 |
| C30, C31 | Конденсатор NMC 0805 NPO 681 F 50 TRP M |
| C33, C34, C36, C37, C38, C39, C42, C43, C45-C48, C51, C52, C54, C55 | Конденсатор GRM31MR71H105KA88 |
| C57-C60, C63, C64 | Конденсатор NMC 0805 X7R 473 J 25 TRP M |
| C66, C67 | Конденсатор ESVA0J476M |
| C69, C70, C72, C7,3 C75, C76, C78, C79 | Конденсатор GRM31MR71H105KA88 |
| DA3, DA4 | Микросхема ADuM1210BRZ |
| DA6, DA7 | Микросхема AD8250ARMZ |
| DA9, DA10 | Микросхема OP27GS |
| DA12, DA12, DA13, DA13 | Микросхема AD8620AR |
| DA15, DA16 | Микросхема AD7691BRMZ |
| DA18, DA19 | Микросхема ADuM1301CRW |

| | | | | |
|------|------|----------|-------|------|
| Изм. | Лист | № докум. | Подп. | Дата |
| | | | | |

| | |
|---------------|------------|
| Изм. № подл. | 16938 |
| Взаим. инв. № | |
| Инд. № дубл. | |
| Подп. и дата | 10.08.2020 |

ФТКС.411713.369РЭ

Лист

77

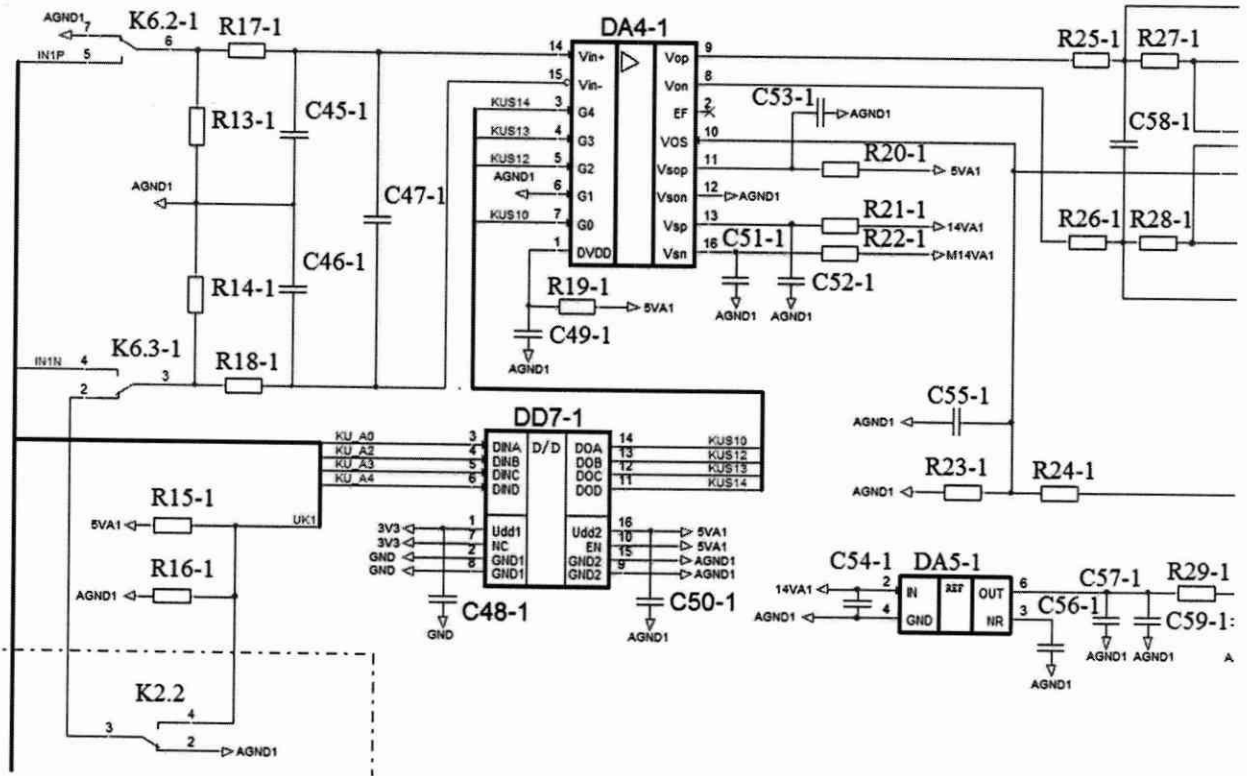


Рисунок Л.4 - Входной каскад мезонина МН8ИП

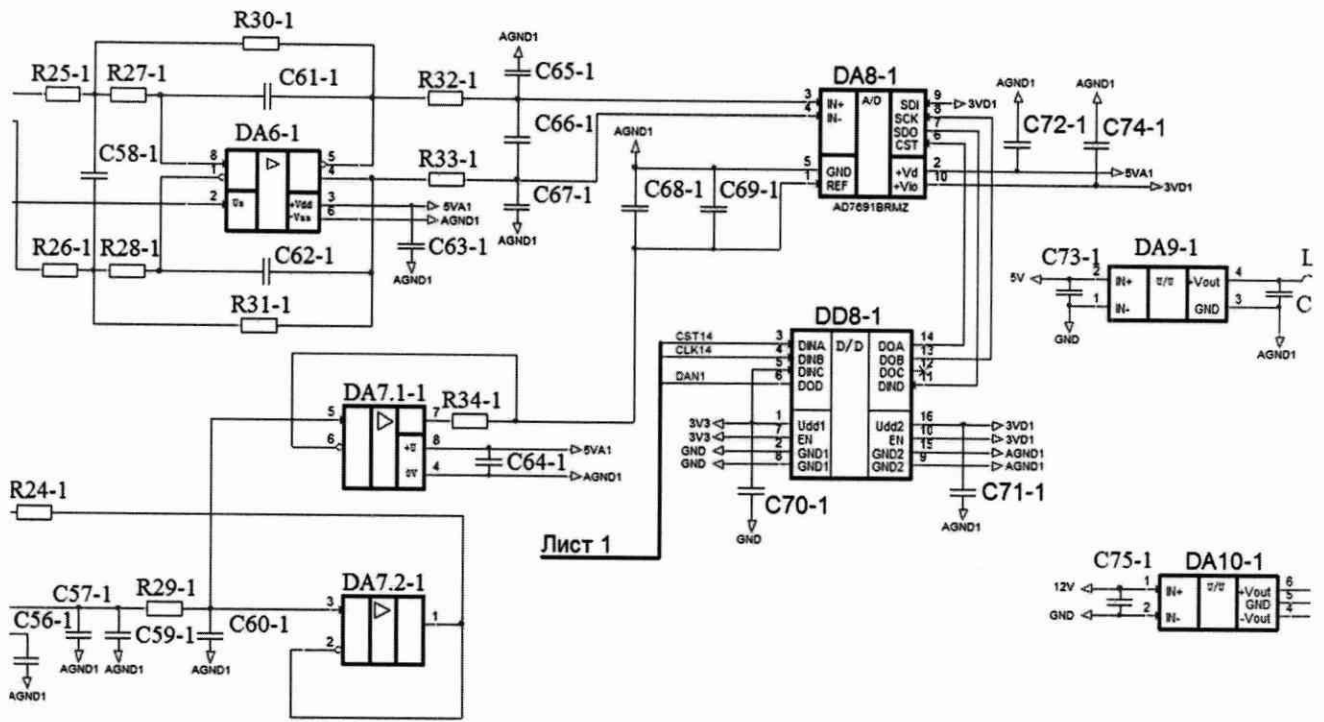


Рисунок Л.5 - Входной каскад мезонина МН8ИП (продолжение)

| | |
|--------------|------------|
| Инв. № подл. | 16938 |
| Подп. и дата | 10.08.2020 |
| Взам. инв. № | |
| Инв. № дубл. | |
| Подп. и дата | |

| | | | | |
|------|------|----------|-------|------|
| Изм. | Лист | № докум. | Подп. | Дата |
| | | | | |

ФТКС.411713.369РЭ

Лист

78

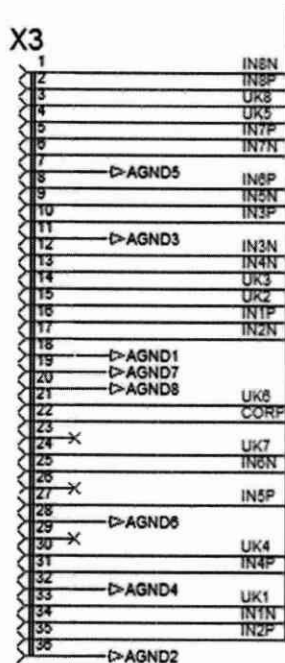


Рисунок Л.6 - Распайка разъема мезонины МН8ИП

На рисунках Л.4 и Л.5 представлена часть схемы входного каскада мезонины МН8ИП для одного канала. Остальные каналы выполнены по аналогичной схеме. Все каналы имеют отдельное питание. На рисунке Л.6 представлена распайка разъема мезонины МН8ИП. Перечень элементов к рисункам Л.4 - Л.6 приведен в таблице Л.3.

Таблица Л.3 - Перечень элементов входного каскада мезонины МН8ИП

| Обозначение | Наименование |
|-------------|----------------------------|
| K6 | Реле AGQ200A4H |
| X3 | Розетка 10236-55G3JL |
| R13, R14 | Резистор ERJ2RKD1004X |
| R15 | Резистор ERJ2GEJ512X |
| R16 | Резистор ERJ2GEJ101X |
| R17, R18 | Резистор ERJ2RHD5600X |
| R19-R22 | Резистор ERJ2GEJ100X |
| R23, R24 | Резистор ERJ2GEJ512X |
| R25, R26 | Резистор ERA-2ARB5621X |
| R27, R28 | Резистор ERJ2RHD1002X |
| R29 | Резистор ERJ2RHD2401X |
| R30, R31 | Резистор ERA-2ARB5621X |
| R32-R34 | Резистор ERJ2GEJ240X |
| C45, C46 | Конденсатор 04025A471JAT2A |
| C47 | Конденсатор CL05472KB5NNN |
| C48-C57 | Конденсатор 0402YD105KAT2A |
| C58 | Конденсатор ECJ0EB1H122K |
| C59 | Конденсатор 0402YD105KAT2A |
| C60 | Конденсатор C3216X5R1V226M |
| C61, C62 | Конденсатор 04023A181FAT2A |
| C63, C64 | Конденсатор 0402YD105KAT2A |

| | |
|--------------|------------|
| Име. № подл. | 16938 |
| Име. № дубл. | |
| Взам. инв. № | |
| Подп. и дата | 10.08.2020 |
| Подп. и дата | |

| | | | | | | |
|------|------|----------|-------|------|-------------------|------|
| Изм. | Лист | № докум. | Подп. | Дата | ФТКС.411713.369РЭ | Лист |
| | | | | | | 79 |

Продолжение таблицы Л.3

| Обозначение | Наименование |
|-------------|----------------------------|
| C65 | Конденсатор CL05472KB5NNN |
| C66 | Конденсатор 04023D473KAT2A |
| C67 | Конденсатор CL05472KB5NNN |
| C68 | Конденсатор C3216X5R1V226M |
| C69 | Конденсатор 04023D473KAT2A |
| C70-C75 | Конденсатор 0402YD105KAT2A |
| DA4 | Микросхема PGA281AIPW |
| DA5 | Микросхема MAX6350ESA |
| DA6 | Микросхема AD8137YR |
| DA7 | Микросхема AD8606AR |
| DA8 | Микросхема AD7691BRMZ |
| DA9 | Микросхема AM2S-0507SZ |
| DA10 | Микросхема AM2D-1215DZ |
| DD7 | Микросхема Si8645BA-B-IU |
| DD8 | Микросхема Si8641BA-B-IU |

| | | | | | |
|-----------------------|----------------------------|--------------|--------------|--------------|------|
| Инв. № подл. 16938 | Подп. и дата 10.08.2020 | Взам. инв. № | Инв. № дубл. | Подп. и дата | Лист |
| | | | | | |
| ФТКС.411713.369РЭ | | | | | 80 |

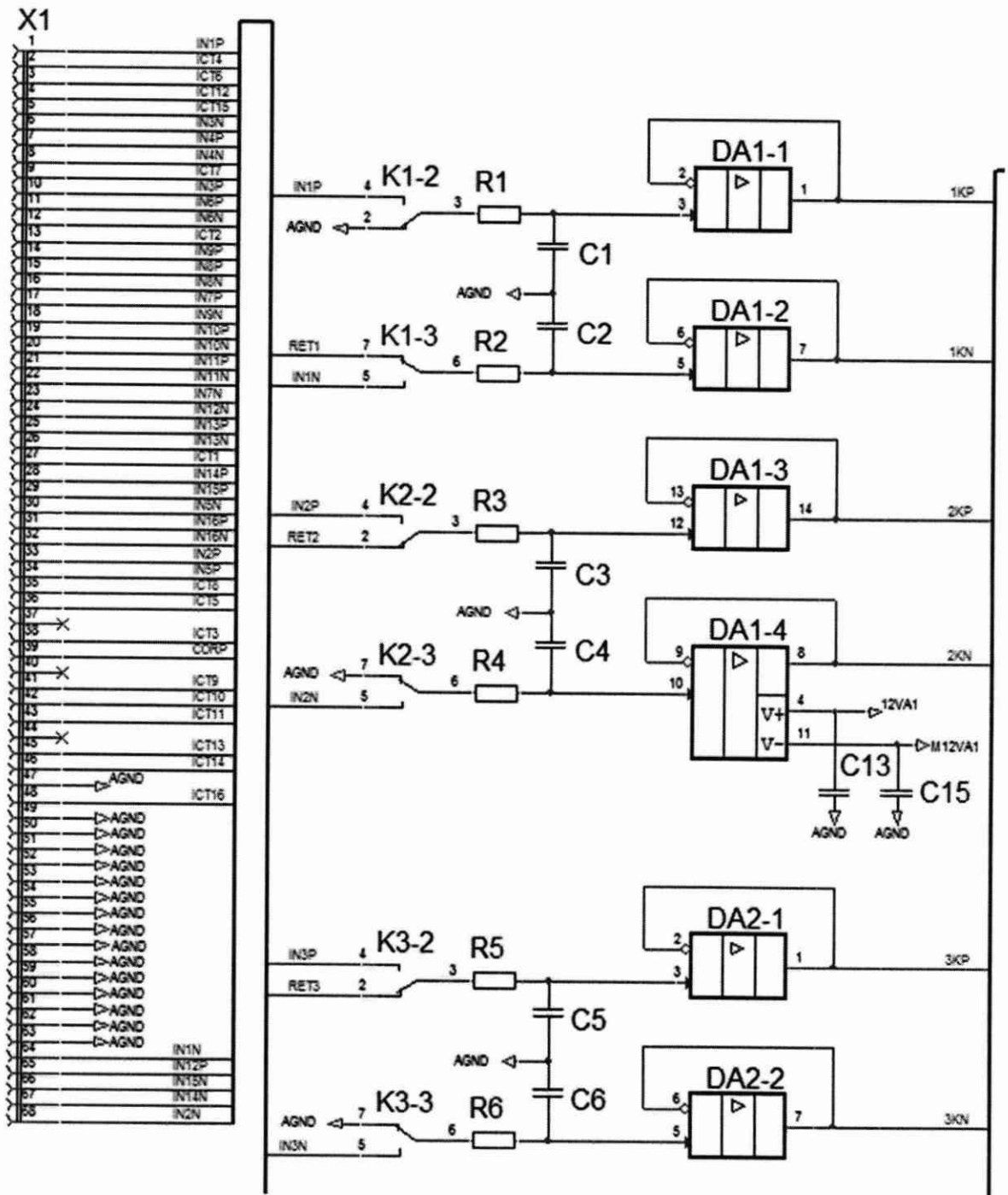


Рисунок Л.7 - Схема входного измерительного каскада мезонина МТ16-4Л-01

| | |
|--------------|------------|
| Име. № подл. | 16938 |
| Подл. и дата | 10.08.2020 |
| Взам. инв. № | |
| Име. № дубл. | |
| Подл. и дата | |

| | | | | | |
|-----------|----------|-------|------|-------------------|------|
| Изм. Лист | № докум. | Подп. | Дата | ФТКС.411713.369РЭ | Лист |
| | | | | | 81 |

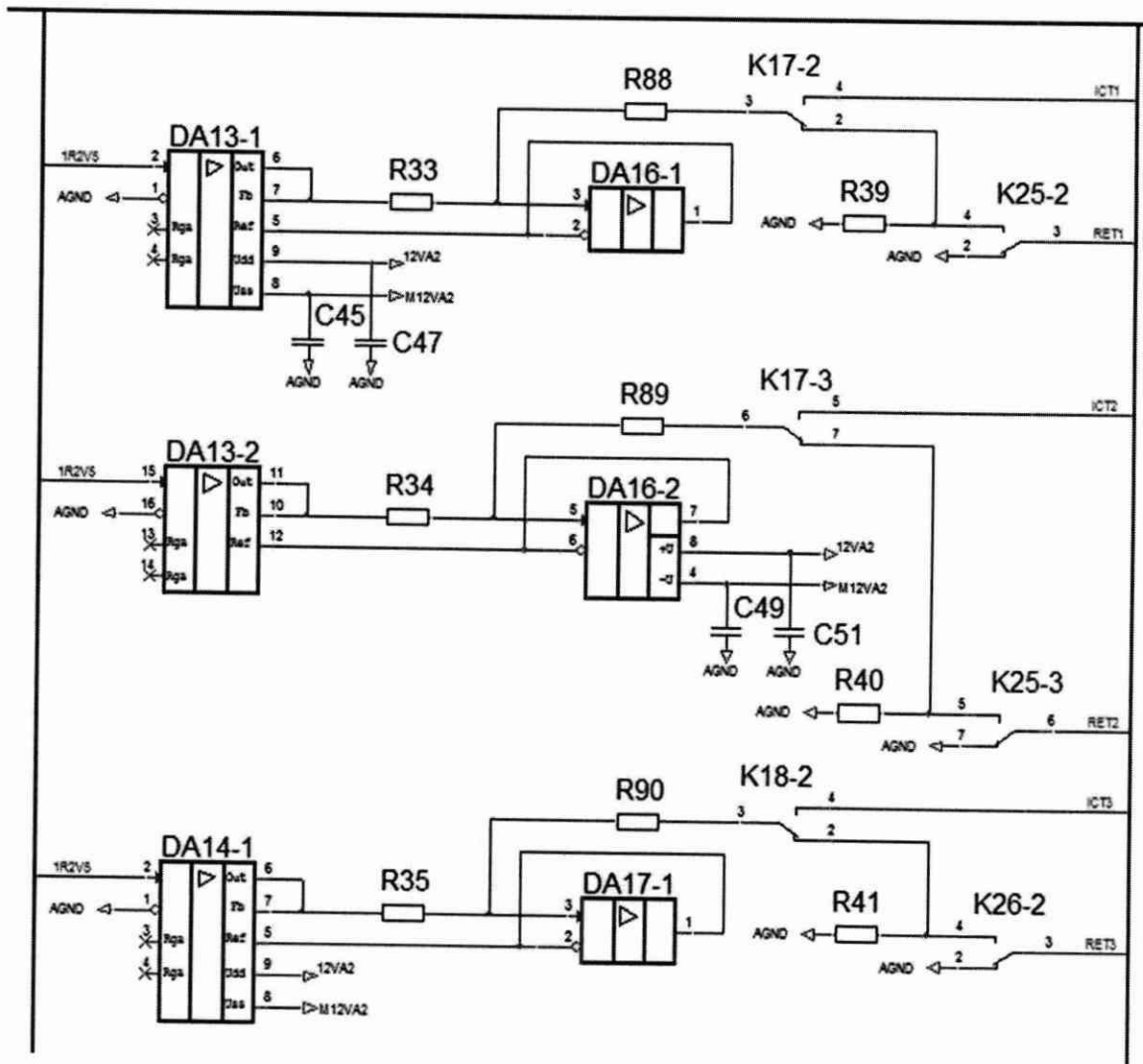


Рисунок Л.8 - Схема формирования тока опроса мезонина МТ16-4Л-01

На рисунках Л.7 и Л.8 представлена часть схемы входного каскада мезонина МТ16-4Л-01 для каналов 1 - 3. Остальные каналы выполнены по аналогичной схеме. Перечень элементов к рисункам Л.7 и Л.8 приведен в таблице Л.4.

Таблица Л.4 - Перечень элементов входного каскада мезонина МТ16-4Л-01

| Обозначение | Наименование |
|-------------------------------------|---------------------------------------|
| X1 | Розетка 71430-0006 |
| K1-K3, K17, K18, K25, K26 | Реле AGQ210A4H |
| DA1, DA2 | Микросхема OP4177AR |
| DA13, DA14 | Микросхема INA2128U |
| DA16, DA17 | Микросхема OP2177AR |
| R1-R6 | Резистор CR0805-FX-1001E |
| R33-R35 | Резистор PRC1206 TC10 2,7 кОм ± 0,1 % |
| R39-R41 | Резистор PRC1206 TC10 1,0 кОм ± 0,1 % |
| R88-R90 | Резистор CR0805-FX-1001E |
| C1-C6, C13, C15, C45, C47, C49, C51 | Конденсатор 08052R104K9BB00 |

| | |
|--------------|------------|
| Подп. и дата | |
| Инв. № дубл. | |
| Взам. инв. № | |
| Подп. и дата | 10.08.2020 |
| Инв. № подл. | 16938 |

Л.5 Мезонин МФТК1Э

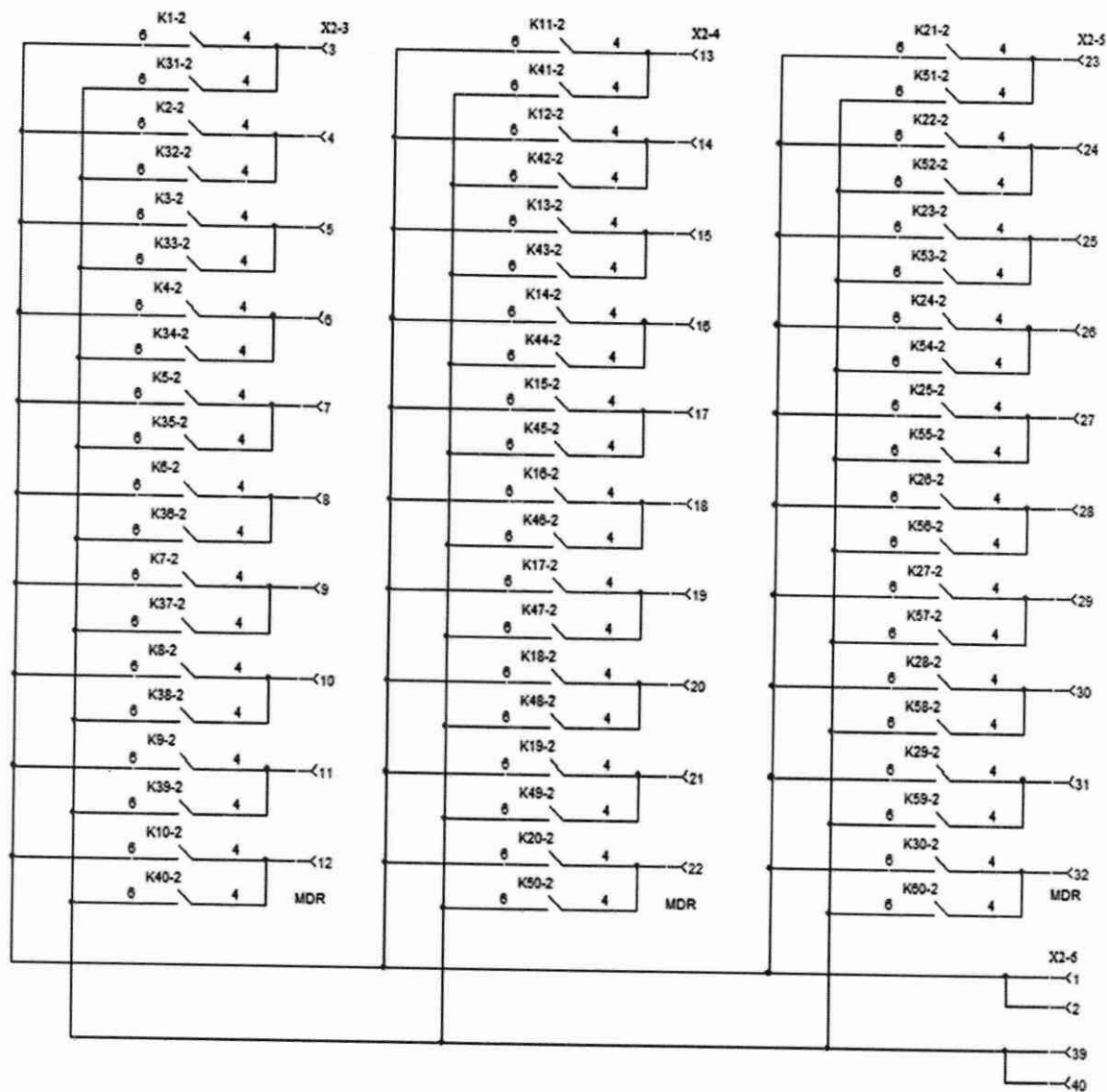


Рисунок Л.9 - Входная часть мезонина МФТК1Э

На рисунке Л.9 представлена схема входной части мезонина МФТК1Э. Перечень элементов к рисунку Л.9 приведен в таблице Л.5.

Таблица Л.5 - Перечень элементов входного каскада мезонина МФТК1Э

| Обозначение | Наименование |
|-------------|----------------------|
| X2 | Розетка 10240-55G3JL |
| K1-K60 | Реле G3VM-61ER |

Подп. и дата

Инв. № дубл.

Взам. инв. №

Подп. и дата

Инв. № подл.

10.08.2020

16938

| | | | | |
|------|------|----------|-------|------|
| Изм. | Лист | № докум. | Подп. | Дата |
| | | | | |

ФТКС.411713.369РЭ

Лист

83

Приложение М
(справочное)
Алгоритм проверки модулей и мезонинов

Алгоритмы проверок модулей, используемые программой ППМ в режиме «ОК отключен», позволяют полностью удостовериться в исправности модулей, либо выявить конкретный неисправный модуль. Описание алгоритмов приведено в качестве справочной информации для помощи в интерпретации результатов проверок.

М.1 Проверка мезонина МДС32

М.1.1 Используемый инструмент - отсутствует.

М.1.2 Используемый соединитель - соединитель контрольный СК-Контроль ТМС ФТКС.685629.438 - 1 шт.

М.1.3 Проверяемые параметры:

- 1) целостность входных цепей;
- 2) регистрация состояний входов МДС32;
- 3) отсутствие ложной регистрации и взаимовлияния входов МДС32.

М.1.4 Алгоритм проверки:

- 1) Включаются входные реле каналов 1-32 МДС32 при отсутствии подключения соединителя контрольного. Измеряется обрыв (отсутствие сигнала).
- 2) Сообщение оператору:
Подключить Соединитель контрольный СК-Контроль ТМС ФТКС.685629.438 к «разъёму Контроль ТМС - Каналы 1-32» КП-ВВ191.
- 3) Включаются входные реле каналов 1-32 МДС32. Измеряется закоротка (наличие сигнала).

М.2 Проверка мезонина МФТК1Э №1

М.2.1 Используемый инструмент - МДС32.

М.2.2 Используемый кабель - кабель ФКУ ФТКС.685611.122 - 1 шт.

М.2.3 Проверяемые параметры:

- 1) целостность выходных цепей;
- 2) отсутствие ложных срабатываний.

М.2.4 Алгоритм проверки:

- 1) Сообщение оператору:
Подключить Кабеля ФКУ ФТКС.685611.122:
- разъём «Входы ФКУ» к разъёму «Формирование команд управления - Входы ФКУ» КП-ВВ191;

| | | | | | | | | | | |
|--------------|-------|--------------|------------|--------------|-------------------|--------------|--|--------------|--|------|
| Име. № подл. | 16938 | Подп. и дата | 10.08.2020 | Взам. име. № | | Име. № дубл. | | Подп. и дата | | |
| Изм. | Лист | № докум. | Подп. | Дата | ФТКС.411713.369РЭ | | | | | Лист |
| | | | | | | | | | | 84 |

- разъем «Выходы ФКУ» к разъёму «Формирование команд управления - Выходы ФКУ - 1-30» КП-ВВ191;
 - разъем «Контроль ТМС» к разъёму «Контроль ТМС - Каналы 1-32» КП-ВВ191.
- 2) Включаются входные реле каналов 1-32 МДС32. Измеряется обрыв (отсутствие сигнала).
 - 3) Замыкаются реле Входа 1 МФТК1Э №1.
 - 4) Поочередно включаются/выключаются выходные реле 1-16 мезонина МФТК1Э. МДС32 регистрирует короткое замыкание проверяемого реле на каналах 1-16 согласно таблице М.1.

Таблица М.1

| № | № контакта Входа 1 | Проверяемый канал МФТК1Э | Соответствующий канал МДС32 |
|----|--------------------|--------------------------|-----------------------------|
| 1 | 1 | 1 | 1 |
| 2 | 1 | 2 | 2 |
| 3 | 1 | 3 | 3 |
| 4 | 1 | 4 | 4 |
| 5 | 1 | 5 | 5 |
| 6 | 1 | 6 | 6 |
| 7 | 1 | 7 | 7 |
| 8 | 1 | 8 | 8 |
| 9 | 2 | 9 | 9 |
| 10 | 2 | 10 | 10 |
| 11 | 2 | 11 | 11 |
| 12 | 2 | 12 | 12 |
| 13 | 2 | 13 | 13 |
| 14 | 2 | 14 | 14 |
| 15 | 2 | 15 | 15 |
| 16 | 2 | 16 | 16 |

- 5) Размыкаются реле Входа 1 МФТК1Э №1.
- 6) Замыкаются реле Входа 2 МФТК1Э №1.
- 7) Поочередно включаются/выключаются выходные реле 17-30 мезонина МФТК1Э. МДС32 регистрирует короткое замыкание проверяемого реле на каналах 17-30 согласно таблице М.2.

| | |
|--------------|------------|
| Име. № подл. | 16938 |
| Подп. и дата | 10.08.2020 |
| Взам. инв. № | |
| Име. № дубл. | |
| Подп. и дата | |

| | | | | | | |
|------|------|----------|-------|------|-------------------|------|
| Изм. | Лист | № докум. | Подп. | Дата | ФТКС.411713.369РЭ | Лист |
| | | | | | | 85 |

Таблица М.2

| № | № контакта Входа 1 | Проверяемый канал МФТК1Э | Соответствующий канал МДС32 |
|----|--------------------|--------------------------|-----------------------------|
| 1 | 39 | 17 | 17 |
| 2 | 39 | 18 | 18 |
| 3 | 39 | 19 | 19 |
| 4 | 39 | 20 | 20 |
| 5 | 39 | 21 | 21 |
| 6 | 39 | 22 | 22 |
| 7 | 39 | 23 | 23 |
| 8 | 40 | 24 | 24 |
| 9 | 40 | 25 | 25 |
| 10 | 40 | 26 | 26 |
| 11 | 40 | 27 | 27 |
| 12 | 40 | 28 | 28 |
| 13 | 40 | 29 | 29 |
| 14 | 40 | 30 | 30 |

М.3 Проверка мезонина МФТК1Э №2

М.3.1 Используемый инструмент - МДС32.

М.3.2 Используемый кабель - кабель ФКУ ФТКС.685611.122 - 1 шт.

М.3.3 Проверяемые параметры:

- 1) целостность выходных цепей;
- 2) отсутствие ложных срабатываний.

М.3.4 Алгоритм проверки:

1) Сообщение оператору:

Подключить Кабель ФКУ ФТКС.685611.122:

- разъём «Входы ФКУ» к разъёму «Формирование команд управления -

Входы ФКУ» КП-ВВ191;

- разъём «Выходы ФКУ» к разъёму «Формирование команд управления -

Выходы ФКУ - 31-60» КП-ВВ191;

- разъём «Контроль ТМС» к разъёму «Контроль ТМС - Каналы 1-32» КП-ВВ191.

2) Производится проверка МФТК1Э №2 согласно действиям 2) - 7) п. М.2.4.

| | |
|--------------|------------|
| Име. № подл. | 16938 |
| Подп. и дата | 10.08.2020 |
| Взам. инв. № | |
| Инв. № дубл. | |
| Подп. и дата | |

| | | | | |
|------|------|----------|-------|------|
| Изм. | Лист | № докум. | Подп. | Дата |
| | | | | |

ФТКС.411713.369РЭ

Лист

86

М.4 Проверка мезонина МФТК1Э №3

М.4.1 Используемый инструмент - МДС32.

М.4.2 Используемый кабель - Кабель ФКУ ФТКС.685611.122 - 1 шт.

М.4.3 Проверяемые параметры:

- 1) целостность выходных цепей;
- 2) отсутствие ложных срабатываний.

М.4.4 Алгоритм проверки:

1) Сообщение оператору:

Подключить Кабель ФКУ ФТКС.685611.122:

- разъем «Входы ФКУ» к разъему «Формирование команд управления - Входы ФКУ» КП-ВВ191;

- разъем «Выходы ФКУ» к разъему «Формирование команд управления - Выходы ФКУ - 61-90» КП-ВВ191;

- разъем «Контроль ТМС» к разъему «Контроль ТМС - Каналы 1-32» КП-ВВ191.

2) Производится проверка МФТК1Э №3 согласно действиям 2) - 7) п. М.2.4.

М.5 Проверка мезонина МФТК1Э №4

М.5.1 Используемый инструмент - МДС32.

М.5.2 Используемый кабель - кабель ФКУ ФТКС.685611.122 - 1 шт.

М.5.3 Проверяемые параметры:

- 1) целостность выходных цепей;
- 2) отсутствие ложных срабатываний.

М.5.4 Алгоритм проверки:

1) Сообщение оператору:

Подключить Кабель ФКУ ФТКС.685611.122:

- разъем «Входы ФКУ» к разъему «Формирование команд управления - Входы ФКУ» КП-ВВ191;

- разъем «Выходы ФКУ» к разъему «Формирование команд управления - Выходы ФКУ - 91-120» КП-ВВ191;

- разъем «Контроль ТМС» к разъему «Контроль ТМС - Каналы 1-32» КП-ВВ191.

2) Производится проверка МФТК1Э №4 согласно действиям 2) - 7) п. М.2.4.

| | |
|--------------|------------|
| Ине. № подл. | 16938 |
| Подп. и дата | 10.08.2020 |
| Взам. инв. № | |
| Ине. № дубл. | |
| Подп. и дата | |

| | | | | | | |
|------|------|----------|-------|------|-------------------|------|
| Изм. | Лист | № докум. | Подп. | Дата | ФТКС.411713.369РЭ | Лист |
| | | | | | | 87 |

М.6 Проверка мезонина МФТК1Э №5

М.6.1 Используемый инструмент - МДС32.

М.6.2 Используемый кабель - кабель ФКУ ФТКС.685611.122 - 1 шт.

М.6.3 Проверяемые параметры:

- 1) целостность выходных цепей;
- 2) отсутствие ложных срабатываний.

М.6.4 Алгоритм проверки:

- 1) Сообщение оператору:
Подключить Кабель ФКУ ФТКС.685611.122:
- разъём «Входы ФКУ» к разъёму «Формирование команд управления - Входы ФКУ» КП-ВВ191;
- разъём «Выходы ФКУ» к разъёму «Формирование команд управления - Выходы ФКУ - 121-150» КП-ВВ191;
- разъём «Контроль ТМС» к разъёму «Контроль ТМС - Каналы 1-32» КП-ВВ191.
- 2) Производится проверка МФТК1Э №5 согласно действиям 2) - 7) п. М.2.4.

М.7 Проверка мезонина МН8ИП

М.7.1 Используемый инструмент - источник питания ИП-400.

М.7.2 Используемый кабель - кабель Измерение напряжения ± 10 В ФТКС.685611.123 - 1 шт.

М.7.3 Проверяемые параметры:

- 1) целостность выходных цепей;
- 2) измерение напряжения постоянного тока на измерительных каналах.

М.7.4 Алгоритм проверки:

- 1) Сообщение оператору:
Подключить Кабель Измерение напряжения ± 10 В ФТКС.685611.123:
- разъём «Выход ИП» к разъёму «Формирование команд управления - Выход ИП» КП-ВВ191;
- разъём « ± 10 В» к разъёму «Измерение напряжения - ± 10 В - Каналы 1-8» КП-ВВ191.
- 2) Источник питания ИП-400 формирует напряжение 5 В.
- 3) МН8ИП измеряет напряжение ($5 \pm 0,5$) В.

| | | | | | | | | | | |
|-----------------------|----------------------------|--------------|--------------|--------------|-------------------|--|--|--|--|------|
| Име. № подл. 16938 | Подп. и дата 10.08.2020 | Взам. инв. № | Име. № дубл. | Подп. и дата | | | | | | Лист |
| | | | | | ФТКС.411713.369РЭ | | | | | 88 |
| Изм. | Лист | № докум. | Подп. | Дата | | | | | | |

М.8 Проверка мезонины МН6И-150В

М.8.1 Используемый инструмент - источник питания ИП-400.

М.8.2 Используемый кабель - кабель Измерение напряжения ± 150 В ФТКС.685611.124 - 1 шт.

М.8.3 Проверяемые параметры:

- 1) целостность выходных цепей;
- 2) измерение напряжения постоянного тока на измерительных каналах.

М.8.4 Алгоритм проверки:

- 1) Сообщение оператору:
Подключить Кабель Измерение напряжения ± 150 В ФТКС.685611.124:
- разъём «Выход ИП» к разъёму «Формирование команд управления - Выход ИП» КП-ВВ191;
- разъём « ± 150 В» к разъёму «Измерение напряжения - ± 150 В - Каналы 1-6» КП-ВВ19.
- 2) Источник питания ИП-400 формирует напряжение 5 В.
- 3) МН6И-150В измеряет напряжение ($5 \pm 0,5$) В.

М.9 Проверка мезонины МТ16-4Л-01 №1

М.9.1 Используемый инструмент - отсутствует.

М.9.2 Используемый соединитель - соединитель контрольный СК-Измерение сопротивления ФТКС.685629.439 - 1 шт.

М.9.3 Проверяемые параметры:

- 1) целостность выходных цепей;
- 2) измерение сопротивления постоянного тока на измерительных каналах.

М.9.4 Алгоритм проверки:

- 1) Сообщение оператору:
Подключить Соединитель контрольный СК-Измерение сопротивления ФТКС.685629.439 к разъёму «Измерение сопротивления - Каналы - 1-12» КП-ВВ191.
- 2) МТ16-4Л-01 №1 Каналы 1-12 измеряет сопротивление ($51 \pm 1,5$) Ом.
- 3) Сообщение оператору:
Подключить Соединитель контрольный СК-Измерение сопротивления ФТКС.685629.439 к разъёму «Измерение сопротивления - Каналы - 13-24» КП-ВВ191.
- 4) МТ16-4Л-01 №1 Каналы 13-16 измеряет сопротивление ($51 \pm 1,5$) Ом.

| | | | | | | |
|--------------|------------|----------|-------|------|-------------------|------|
| Подп. и дата | | | | | | |
| Име. № дубл. | | | | | | |
| Взам. инв. № | | | | | | |
| Подп. и дата | 10.08.2020 | | | | | |
| Инв. № подл. | 16938 | | | | | |
| Изм. | Лист | № докум. | Подп. | Дата | ФТКС.411713.369РЭ | Лист |
| | | | | | | 89 |

М.10 Проверка мезонины МТ16-4Л-01 №2

М.10.1 Используемый инструмент - отсутствует.

М.10.2 Используемый соединитель - соединитель контрольный СК-Измерение сопротивления ФТКС.685629.439 - 1 шт.

М.10.3 Проверяемые параметры:

- 1) целостность выходных цепей;
- 2) измерение сопротивления постоянного тока на измерительных каналах.

М.10.4 Алгоритм проверки:

- 1) Сообщение оператору:
Подключить Соединитель контрольный СК-Измерение сопротивления ФТКС.685629.439 к разъёму «Измерение сопротивления - Каналы - 13-24» КП-ВВ191.
- 2) МТ16-4Л-01 №2 Каналы 1-8 измеряет сопротивление $(51 \pm 1,5)$ Ом.
- 3) Сообщение оператору:
Подключить Соединитель контрольный СК-Измерение сопротивления ФТКС.685629.439 к разъёму «Измерение сопротивления - Каналы - 25-36» КП-ВВ191.
- 4) МТ16-4Л-01 №2 Каналы 9-16 измеряет сопротивление $(51 \pm 1,5)$ Ом.

М.11 Проверка мезонины МТ16-4Л-01 №3

М.11.1 Используемый инструмент - отсутствует.

М.11.2 Используемый соединитель - соединитель контрольный СК-Измерение сопротивления ФТКС.685629.439 - 1 шт.

М.11.3 Проверяемые параметры:

- 1) целостность выходных цепей;
- 2) измерение сопротивления постоянного тока на измерительных каналах.

М.11.4 Алгоритм проверки:

- 1) Сообщение оператору:
Подключить Соединитель контрольный СК-Измерение сопротивления ФТКС.685629.439 к разъёму «Измерение сопротивления - Каналы - 25-36» КП-ВВ191.
- 2) МТ16-4Л-01 №3 Каналы 1-4 измеряет сопротивление $(51 \pm 1,5)$ Ом.
- 3) Сообщение оператору:
Подключить Соединитель контрольный СК-Измерение сопротивления ФТКС.685629.439 к разъёму «Измерение сопротивления - Каналы - 37-48» КП-ВВ191.
- 4) МТ16-4Л-01 №3 Каналы 5-16 измеряет сопротивление $(51 \pm 1,5)$ Ом.

| | | | | | | |
|--------------|------------|----------|-------|------|-------------------|------|
| Подп. и дата | | | | | | |
| Инв. № дубл. | | | | | | |
| Взам. инв. № | | | | | | |
| Подп. и дата | 10.08.2020 | | | | | |
| Инв. № подл. | 16938 | | | | | |
| Изм. | Лист | № докум. | Подп. | Дата | ФТКС.411713.369РЭ | Лист |
| | | | | | | 90 |

М.12 Проверка мезонины МТ16-4Л-01 №4

М.12.1 Используемый инструмент - отсутствует.

М.12.2 Используемый соединитель - соединитель контрольный СК-Измерение сопротивления ФТКС.685629.439 - 1 шт.

М.12.3 Проверяемые параметры:

- 1) целостность выходных цепей;
- 2) измерение сопротивления постоянного тока на измерительных каналах.

М.12.4 Алгоритм проверки:

- 1) Сообщение оператору:
Подключить Соединитель контрольный СК-Измерение сопротивления ФТКС.685629.439 к разъёму «Измерение сопротивления - Каналы - 49-60» КП-ВВ191.
- 2) МТ16-4Л-01 №4 Каналы 1-12 измеряет сопротивление $(51 \pm 1,5)$ Ом.
- 3) Сообщение оператору:
Подключить Соединитель контрольный СК-Измерение сопротивления ФТКС.685629.439 к разъёму «Измерение сопротивления - Каналы - 61-72» КП-ВВ191.
- 4) МТ16-4Л-01 №4 Каналы 13-16 измеряет сопротивление $(51 \pm 1,5)$ Ом.

М.13 Проверка мезонины МТ16-4Л-01 №5

М.13.1 Используемый инструмент - отсутствует.

М.13.2 Используемый соединитель - соединитель контрольный СК-Измерение сопротивления ФТКС.685629.439 - 1 шт.

М.13.3 Проверяемые параметры:

- 1) целостность выходных цепей;
- 2) измерение сопротивления постоянного тока на измерительных каналах.

М.13.4 Алгоритм проверки:

- 1) Сообщение оператору:
Подключить Соединитель контрольный СК-Измерение сопротивления ФТКС.685629.439 к разъёму «Измерение сопротивления - Каналы - 61-72» КП-ВВ191.
- 2) МТ16-4Л-01 №5 Каналы 1-8 измеряет сопротивление $(51 \pm 1,5)$ Ом.
- 3) Сообщение оператору:
Подключить Соединитель контрольный СК-Измерение сопротивления ФТКС.685629.439 к разъёму «Измерение сопротивления - Каналы - 73-84» КП-ВВ191.
- 4) МТ16-4Л-01 №5 Каналы 9-16 измеряет сопротивление $(51 \pm 1,5)$ Ом.

| | | | | | | |
|--------------|------------|----------|-------|------|-------------------|------|
| Подп. и дата | | | | | | |
| Инв. № дубл. | | | | | | |
| Взам. инв. № | | | | | | |
| Подп. и дата | 10.08.2020 | | | | | |
| Инв. № подл. | 16938 | | | | | |
| Изм. | Лист | № докум. | Подп. | Дата | ФТКС.411713.369РЭ | Лист |
| | | | | | | 91 |

М.14 Проверка мезонины МТ16-4Л-01 №6

М.14.1 Используемый инструмент - отсутствует.

М.14.2 Используемый соединитель - соединитель контрольный СК-Измерение сопротивления ФТКС.685629.439 - 1 шт.

М.14.3 Проверяемые параметры:

- 1) целостность выходных цепей;
- 2) измерение сопротивления постоянного тока на измерительных каналах.

М.14.4 Алгоритм проверки:

- 1) Сообщение оператору:
Подключить Соединитель контрольный СК-Измерение сопротивления ФТКС.685629.439 к разъёму «Измерение сопротивления - Каналы - 73-84» КП-ВВ191.
- 2) МТ16-4Л-01 №6 Каналы 1-4 измеряет сопротивление $(51 \pm 1,5)$ Ом.
- 3) Сообщение оператору:
Подключить Соединитель контрольный СК-Измерение сопротивления ФТКС.685629.439 к разъёму «Измерение сопротивления - Каналы - 85-96» КП-ВВ191.
- 4) МТ16-4Л-01 №6 Каналы 5-16 измеряет сопротивление $(51 \pm 1,5)$ Ом.

М.15 Проверка мезонины МТ16-4Л-01 №7

М.15.1 Используемый инструмент - отсутствует.

М.15.2 Используемый соединитель - соединитель контрольный СК-Измерение сопротивления ФТКС.685629.439 - 1 шт.

М.15.3 Проверяемые параметры:

- 1) целостность выходных цепей;
- 2) измерение сопротивления постоянного тока на измерительных каналах.

М.15.4 Алгоритм проверки:

- 1) Сообщение оператору:
Подключить Соединитель контрольный СК-Измерение сопротивления ФТКС.685629.439 к разъёму «Измерение сопротивления - Каналы - 97-108» КП-ВВ191.
- 2) МТ16-4Л-01 №7 Каналы 1-12 измеряет сопротивление $(51 \pm 1,5)$ Ом.
- 3) Сообщение оператору:
Подключить Соединитель контрольный СК-Измерение сопротивления ФТКС.685629.439 к разъёму «Измерение сопротивления - Каналы - 109-120» КП-ВВ191.
- 4) МТ16-4Л-01 №7 Каналы 13-16 измеряет сопротивление $(51 \pm 1,5)$ Ом.

| | | | | | | |
|--------------|------------|----------|-------|------|-------------------|------|
| Подп. и дата | | | | | | |
| Инв. № дубл. | | | | | | |
| Взам. инв. № | | | | | | |
| Подп. и дата | 10.08.2020 | | | | | |
| Инв. № подл. | 16938 | | | | | |
| Изм. | Лист | № докум. | Подп. | Дата | ФТКС.411713.369РЭ | Лист |
| | | | | | | 92 |

М.16 Проверка мезонины МТ16-4Л-01 №8

М.16.1 Используемый инструмент - отсутствует.

М.16.2 Используемый соединитель - соединитель контрольный СК-Измерение сопротивления ФТКС.685629.439 - 1 шт.

М.16.3 Проверяемые параметры:

- 1) целостность выходных цепей;
- 2) измерение сопротивления постоянного тока на измерительных каналах.

М.16.4 Алгоритм проверки:

- 1) Сообщение оператору:
Подключить Соединитель контрольный СК-Измерение сопротивления ФТКС.685629.439 к разъёму «Измерение сопротивления - Каналы - 109-120» КП-ВВ191.
- 2) МТ16-4Л-01 №8 Каналы 1-8 измеряет сопротивление $(51 \pm 1,5)$ Ом.
- 3) Сообщение оператору:
Подключить Соединитель контрольный СК-Измерение сопротивления ФТКС.685629.439 к разъёму «Измерение сопротивления - Каналы - 121-132» КП-ВВ191.
- 4) МТ16-4Л-01 №8 Каналы 9-16 измеряет сопротивление $(51 \pm 1,5)$ Ом.

М.17 Проверка мезонины МТ16-4Л-01 №9

М.17.1 Используемый инструмент - отсутствует.

М.17.2 Используемый соединитель - соединитель контрольный СК-Измерение сопротивления ФТКС.685629.439 - 1 шт.

М.17.3 Проверяемые параметры:

- 1) целостность выходных цепей;
- 2) измерение сопротивления постоянного тока на измерительных каналах.

М.17.4 Алгоритм проверки:

- 1) Сообщение оператору:
Подключить Соединитель контрольный СК-Измерение сопротивления ФТКС.685629.439 к разъёму «Измерение сопротивления - Каналы - 121-132» КП-ВВ191.
- 2) МТ16-4Л-01 №9 Каналы 1-4 измеряет сопротивление $(51 \pm 1,5)$ Ом.
- 3) Сообщение оператору:
Подключить Соединитель контрольный СК-Измерение сопротивления ФТКС.685629.439 к разъёму «Измерение сопротивления - Каналы - 133-144» КП-ВВ191.
- 4) МТ16-4Л-01 №9 Каналы 5-16 измеряет сопротивление $(51 \pm 1,5)$ Ом.

| | | | | | | | | | | |
|--------------|-------|--------------|------------|--------------|--|--------------|--|--------------|--|------|
| Инв. № подл. | 16938 | Подп. и дата | 10.08.2020 | Взам. инв. № | | Инв. № дубл. | | Подп. и дата | | Лист |
| | | | | | | | | | | |

ФТКС.411713.369РЭ

М.18 Проверка мезонины МТ16-4Л-01 №10

М.18.1 Используемый инструмент - отсутствует.

М.18.2 Используемый соединитель - соединитель контрольный СК-Измерение сопротивления ФТКС.685629.439 - 1 шт.

М.18.3 Проверяемые параметры:

- 1) целостность выходных цепей;
- 2) измерение сопротивления постоянного тока на измерительных каналах.

М.18.4 Алгоритм проверки:

- 1) Сообщение оператору:
Подключить Соединитель контрольный СК-Измерение сопротивления ФТКС.685629.439 к разъёму «Измерение сопротивления - Каналы - 145-156» КП-ВВ191.
- 2) МТ16-4Л-01 №10 Каналы 1-12 измеряет сопротивление $(51 \pm 1,5)$ Ом.
- 3) Сообщение оператору:
Подключить Соединитель контрольный СК-Измерение сопротивления ФТКС.685629.439 к разъёму «Измерение сопротивления - Каналы - 157-168» КП-ВВ191.
- 4) МТ16-4Л-01 №10 Каналы 13-16 измеряет сопротивление $(51 \pm 1,5)$ Ом.

М.19 Проверка мезонины МТ16-4Л-01 №11

М.19.1 Используемый инструмент - отсутствует.

М.19.2 Используемый соединитель - соединитель контрольный СК-Измерение сопротивления ФТКС.685629.439 - 1 шт.

М.19.3 Проверяемые параметры:

- 1) целостность выходных цепей;
- 2) измерение сопротивления постоянного тока на измерительных каналах.

М.19.4 Алгоритм проверки:

- 1) Сообщение оператору:
Подключить Соединитель контрольный СК-Измерение сопротивления ФТКС.685629.439 к разъёму «Измерение сопротивления - Каналы - 157-168» КП-ВВ191.
- 2) МТ16-4Л-01 №11 Каналы 1-12 измеряет сопротивление $(51 \pm 1,5)$ Ом.
- 3) Сообщение оператору:
Подключить Соединитель контрольный СК-Измерение сопротивления ФТКС.685629.439 к разъёму «Измерение сопротивления - Каналы - 169-176» КП-ВВ191.
- 4) МТ16-4Л-01 №11 Каналы 13-16 измеряет сопротивление $(51 \pm 1,5)$ Ом.

| | | | | | | |
|--------------|------------|----------|-------|------|-------------------|------|
| Подп. и дата | | | | | | |
| Инв. № дубл. | | | | | | |
| Взам. инв. № | | | | | | |
| Подп. и дата | 10.08.2020 | | | | | |
| Инв. № подл. | 16938 | | | | | |
| Изм. | Лист | № докум. | Подп. | Дата | ФТКС.411713.369РЭ | Лист |
| | | | | | | 94 |

М.20 Проверка модуля РДС

М.20.1 Используемый инструмент - отсутствует.

М.20.2 Используемый кабель - кабель Контроль дискретных параметров_1 с ФТКС.685611.130 - 1 шт.; кабель Контроль дискретных параметров ФТКС.685611.131 - 1 шт.

М.20.3 Проверяемые параметры:

- 1) целостность входных цепей;
- 2) регистрация состояний входов РДС;
- 3) отсутствие ложной регистрации и взаимовлияния входов РДС;
- 4) измерение интервала времени на измерительных каналах.

М.20.4 Алгоритм проверки:

1) Проверяется регистрация изменений состояний каналами 1-64 РДС при отсутствии подключения кабеля.

2) Сообщение оператору:

Подключить Кабель Контроль дискретных параметров_1 с ФТКС.685611.130:

- разъём «Контроль» к разъёму «КОНТРОЛЬ» Модуля РДС;
- разъём «1 с» к разъёму «Контроль дискретных параметров - 1 с» КП-ВВ191.

3) Формируется импульс со временем изменения состояния 0,2 с из логической «1» в логический «0».

4) РДС Канал 1 регистрирует изменения состояний и измеряет интервал времени 0,2 с.

5) Сообщение оператору:

Подключить Кабель Контроль дискретных параметров ФТКС.685611.131:

- разъём «Контроль» к разъёму «КОНТРОЛЬ» Модуля РДС;
- разъём «Каналы» к разъёму «Контроль дискретных параметров - Каналы 1-32» КП-ВВ191.

6) Формируются импульсы со временем изменения состояния 0,2 с из логической «1» в логический «0».

7) РДС Каналы 1-32 регистрируют изменения состояний и измеряют интервал времени 0,2 с.

8) Сообщение оператору:

Переподключить Кабель Контроль дискретных параметров ФТКС.685611.131:

- разъём «Каналы» к разъёму «Контроль дискретных параметров - Каналы 33-64» КП-ВВ191.

9) Формируются импульсы со временем изменения состояния 0,2 с из логической «1» в логический «0».

10) РДС Каналы 33-64 регистрируют изменения состояний и измеряют интервал времени 0,2 с.

| | |
|--------------|------------|
| Име. № подл. | 16938 |
| Подп. и дата | 10.08.2020 |
| Взам. инв. № | |
| Име. № дубл. | |
| Подп. и дата | |

| | | | | | | |
|------|------|----------|-------|------|-------------------|------|
| Изм. | Лист | № докум. | Подп. | Дата | ФТКС.411713.369РЭ | Лист |
| | | | | | | 95 |

М.21 Проверка источника питания ИП-400

М.21.1 Используемый инструмент - МН6И-150В, МН8ИП.

М.21.2 Используемые кабели - кабель Измерение напряжения ± 10 В ФТКС.685611.123 - 1 шт.; кабель Измерение напряжения ± 150 В ФТКС.685611.124 - 1 шт.

М.21.3 Проверяемые параметры:

- 1) целостность выходных цепей;
- 2) формирование напряжения постоянного тока.

М.21.4 Алгоритм проверки:

- 1) Сообщение оператору:
Подключить Кабель Измерение напряжения ± 10 В ФТКС.685611.123:
- разъём «Выход ИП» к разъёму «Формирование команд управления - Выход ИП» КП-ВВ191;
- разъём « ± 10 В» к разъёму «Измерение напряжения - ± 10 В - Каналы 1-8» КП-ВВ191.
- 2) Источник питания ИП-400 формирует напряжение 0,1 В.
- 3) МН8ИП (6/1) Каналы 1-8 измеряет напряжение ($0,1 \pm 0,01$) В.
- 4) Источник питания ИП-400 формирует напряжение 1 В.
- 5) МН8ИП (6/1) Каналы 1-8 измеряет напряжение ($1 \pm 0,1$) В.
- 6) Источник питания ИП-400 формирует напряжение 10 В.
- 7) МН8ИП (6/1) Каналы 1-8 измеряет напряжение (10 ± 1) В.
- 8) Сообщение оператору:
Подключить Кабель Измерение напряжения ± 150 В ФТКС.685611.124:
- разъём «Выход ИП» к разъёму «Формирование команд управления - Выход ИП» КП-ВВ191;
- разъём « ± 150 В» к разъёму «Измерение напряжения - ± 150 В - Каналы 1-6» КП-ВВ191.
- 9) Источник питания ИП-400 формирует напряжение 20 В.
- 10) МН6И-150В (6/2) Каналы 1-6 измеряет напряжение (20 ± 1) В.
- 11) Источник питания ИП-400 формирует напряжение 30 В.
- 12) МН6И-150В (6/2) Каналы 1-6 измеряет напряжение (30 ± 1) В.
- 13) Источник питания ИП-400 формирует напряжение 40 В.
- 14) МН6И-150В (6/2) Каналы 1-6 измеряет напряжение (40 ± 1) В.

| | | | | | | | | |
|--------------|-------|--------------|------------|--------------|-------------------|--------------|--|------|
| Име. № подл. | 16938 | Подп. и дата | 10.08.2020 | Име. № дубл. | | Подп. и дата | | |
| Изм. | Лист | № докум. | Подп. | Дата | ФТКС.411713.369РЭ | | | Лист |
| | | | | | | | | 96 |

М.22 Проверка плат ТА1-РЕ2-М

М.22.1 Используемый инструмент - МТ16-4Л-01.

М.22.2 Используемые кабели - кабель МКО-1 ФТКС.685611.125 - 1 шт.;
кабель МКО-2 ФТКС.685611.126 - 1 шт.

М.22.3 Проверяемые параметры:

- 1) целостность выходных цепей;
- 2) обеспечение информационного обмена по каналу МКО (ГОСТ Р 52070-2003).

М.22.4 Алгоритм проверки:

- 1) Сообщение оператору:
Подключить Кабель МКО-1 ФТКС.685611.125:
- разъём «МКО-1» к разъёму «МКО-1 - Канал 1» КП-ВВ191;
- разъём «МКО-2» к разъёму «МКО-2 - Канал 1» КП-ВВ191.
- 2) Соединитель Х3 платы ТА1-РЕ2-М №1 работает в режиме контроллера, соединитель Х3 платы ТА1-РЕ2-М №2 работает в режиме монитора.
- 3) Контроллер отправляет сообщение монитору, монитор принимает сообщение.
- 4) Соединитель Х3 платы ТА1-РЕ2-М №2 работает в режиме контроллера, соединитель Х3 платы ТА1-РЕ2-М №1 работает в режиме монитора;
- 5) Контроллер отправляет сообщение монитору, монитор принимает сообщение.
- 6) Сообщение оператору:
Отключить Кабель МКО-1 ФТКС.685611.125 от КП-ВВ191.
Подключить Кабель МКО-2 ФТКС.685611.126:
- разъём «МКО-1» к разъёму «МКО-1 - Канал 2Т» КП-ВВ191;
- разъём «МКО-2_1» к разъёму «МКО-2 - Канал 2Т» КП-ВВ191.
- 7) Соединитель Х2 платы ТА1-РЕ2-М №1 работает в режиме контроллера, соединитель Х2 платы ТА1-РЕ2-М №2 работает в режиме монитора.
- 8) Контроллер отправляет сообщение монитору, монитор принимает сообщение.
- 9) Соединитель Х2 платы ТА1-РЕ2-М №2 работает в режиме контроллера, соединитель Х2 платы ТА1-РЕ2-М №1 работает в режиме монитора.
- 10) Контроллер отправляет сообщение монитору, монитор принимает сообщение.
- 11) Сообщение оператору:
Отключить Кабель МКО-2 ФТКС.685611.126:
- разъём «МКО-2_1» от разъёма «МКО-2 - Канал 2Т» КП-ВВ191.
Подключить Кабель МКО-2 ФТКС.685611.126:
- разъём «МКО-2_2» к разъёму «МКО-2 - Канал 2Т» КП-ВВ191.
- 12) Соединитель Х2 платы ТА1-РЕ2-М №1 работает в режиме контроллера, соединитель Х2 платы ТА1-РЕ2-М №2 работает в режиме монитора.
- 13) Контроллер отправляет сообщение монитору, монитор принимает сообщение.
- 14) Соединитель Х2 платы ТА1-РЕ2-М №2 работает в режиме контроллера, соединитель Х2 платы ТА1-РЕ2-М №1 работает в режиме монитора.
- 15) Контроллер отправляет сообщение монитору, монитор принимает сообщение.

| | | | | | | | | | | | | |
|--------------|-------|--------------|------------|--------------|--------------|--------------|-------------------|--|--|--|--|------|
| Ине. № подл. | 16938 | Подп. и дата | 10.08.2020 | Взам. инв. № | Ине. № дубл. | Подп. и дата | | | | | | Лист |
| | | | | | | | | | | | | 97 |
| | | | | | | | ФТКС.411713.369РЭ | | | | | |
| Изм. | Лист | № докум. | Подп. | Дата | | | | | | | | |

- 16) Сообщение оператору:
 Отключить Кабель МКО-2 ФТКС.685611.126 от КП-ВВ191.
 Подключить Кабель 75 Ом ФТКС.685611.127:
 - разъём «Измерение сопротивления» к разъёму «Измерение сопротивления - Каналы - 73-84» КП-ВВ191;
 - разъём «Канал 1_1» к разъёму «МКО-1 - Канал 1» КП-ВВ191;
 - разъём «Канал 2Т_1» к разъёму «МКО-1 - Канал 2Т» КП-ВВ191;
 - разъём «Канал 1_2» к разъёму «МКО-2 - Канал 1» КП-ВВ191;
 - разъём «Канал 2Т_2» к разъёму «МКО-2 - Канал 2Т» КП-ВВ191.
- 17) МТ16-4Л-01 №5 Каналы 9 - 16 измеряет сопротивление (75 ± 2) Ом.

| | | | | | | | | | |
|--------------|-------|--------------|------------|--------------|-------------------|--------------|--|--------------|------|
| Ине. № подл. | 16938 | Подп. и дата | 10.08.2020 | Взам. инв. № | | Ине. № дубл. | | Подп. и дата | |
| Ине. № подл. | | Подп. и дата | | Взам. инв. № | | Ине. № дубл. | | Подп. и дата | |
| - | Нов. | ФТКС.5-2021 | | | | | | | |
| Изм. | Лист | № докум. | Подп. | Дата | ФТКС.411713.369РЭ | | | | Лист |
| | | | | | | | | | 98 |

