

**Федеральное государственное унитарное предприятие  
«Всероссийский научно-исследовательский институт им. Д.И. Менделеева»  
ФГУП «ВНИИМ им. Д.И. Менделеева»**

СОГЛАСОВАНО

И.о. генерального директора ФГУП  
«ВНИИМ им. Д.И. Менделеева»

А.Н. Пронин

ЗАМЕСТИТЕЛЬ  
ГЕНЕРАЛЬНОГО ДИРЕКТОРА  
КРЕДИТНО-ФИНАНСОВОЙ  
ДОВЕРЕННОСТИ  
ОТ



2021 г.

Государственная система обеспечения единства измерений

Приборы Омега-М1

**Методика поверки  
МП 2071-0001-2021**

Руководитель отдела координации работ по комплексному  
метрологическому обеспечению инновационных разработок

A handwritten signature in blue ink, appearing to be "P.N. Michkov", written over a horizontal line.

Ю.Г. Солонецкий

Руководитель сектора

П.Н. Мичков

Санкт-Петербург  
2021 г.

## Содержание

1 Общие положения.....	3
2 Перечень операций поверки .....	3
3 Требования к условиям проведения поверки .....	3
4 Требования к специалистам, осуществляющим поверку .....	4
5 Метрологические и технические требования к средствам поверки.....	4
6 Требования (условия) по обеспечению безопасности проведения поверки ..	4
7 Внешний осмотр .....	5
8 Проверка электрического сопротивления изоляции.....	5
9 Проверка программного обеспечения .....	5
10 Подготовка к поверке и опробование.....	5
11 Определение метрологических характеристик .....	6
12 Подтверждение соответствия средства измерений метрологическим требованиям .....	7
13 Оформление результатов поверки .....	7
Приложение А.....	8
Приложение Б .....	9

## 1 Общие положения

1.1 Настоящая методика поверки (далее – методика) распространяется на приборы Омега-М1 (далее – приборы), изготавливаемые ООО «НПЦ «СЭС» и устанавливает периодичность, объем и порядок их первичной и периодической поверки.

1.2 Приборы подлежат первичной поверке при вводе в эксплуатацию или после ремонта и периодической в процессе эксплуатации.

1.3 Метод поверки основан на прямых измерениях поверяемым прибором величины, воспроизводимой мерой электрического сопротивления.

1.4 Обеспечивается прослеживаемость приборов к Государственному первичному эталону единицы электрического сопротивления ГЭТ 14-2014.

1.5 Нормативные документы:

Государственная поверочная схема для средств измерений электрического сопротивления, утвержденная приказом Федерального агентства по техническому регулированию и метрологии № 146 от 15 февраля 2016 года.

1.6 Методикой поверки не предусмотрена возможность проведения поверки отдельных измерительных каналов и (или) автономных блоков из состава средства измерений для меньшего числа измеряемых величин или на меньшем числе поддиапазонов измерений.

## 2 Перечень операций поверки

2.1 При первичной и периодической поверке выполнить операции, указанные в таблице 1.

Таблица 1 – Операции поверки

Наименование операции	Номер пункта методики поверки	Проведение операции при	
		первичной поверке	периодической поверке
Внешний осмотр	7	да	да
Проверка электрического сопротивления изоляции	8	да	–
Проверка программного обеспечения (ПО)	9	да	да
Подготовка к поверке и опробование	10	да	да
Определение метрологических характеристик	11	да	да
Определение относительной погрешности измерений сопротивления изоляции в рабочем диапазоне измерений	11.1	да	да
Определение относительной погрешности преобразования сопротивления изоляции в значение напряжения постоянного тока в рабочем диапазоне преобразования	11.2	да	да

2.2 При несоответствии характеристик приборов установленным требованиям по любому из пунктов таблицы 1 поверка прекращается и последующие операции не проводятся, за исключением оформления результатов по п. 13.1 настоящей методики.

## 3 Требования к условиям проведения поверки

3.1 При проведении поверки должны соблюдаться следующие условия:

- температура окружающей среды, °С от 15 до 25
- относительная влажность окружающего воздуха, % от 45 до 80
- атмосферное давление, кПа от 84 до 106

#### 4 Требования к специалистам, осуществляющим поверку

К проведению поверки допускаются лица, изучившие эксплуатационную документацию на приборы, имеющие необходимую квалификацию в области измерений электрических величин и прошедшие инструктаж по технике безопасности.

#### 5 Метрологические и технические требования к средствам поверки

5.1 При проведении поверки должны применяться основные и вспомогательные средства поверки, указанные в таблице 2.

Таблица 2 – Основные и вспомогательные средства поверки.

Номер пункта методики поверки	Наименование и тип (условное обозначение) основных и вспомогательных средств поверки. Обозначение нормативного документа, регламентирующего технические требования, и (или) метрологические и основные технические характеристики средств поверки
<b>Основные средства поверки</b>	
8	Мегаомметр Ф 4102/1-1М, испытательное напряжение: 100, 500 1000 В, диапазон измерений сопротивления от 0,01 до 2000 МОм, пределы приведенной погрешности измерений сопротивления $\pm 1,5$ % от длины шкалы.
11.1 11.2	Магазин сопротивлений Р40102, диапазон воспроизведения сопротивления по постоянному току от $10^4$ до $10^8$ Ом, класс точности 0,02.
11.2	Цифровой мультиметр АРРА 505, диапазон измерений напряжения постоянного тока от 0 до 1000 В, пределы допускаемой погрешности измерений напряжения постоянного тока $\pm(0,0003 \cdot U_x + 20 \text{ е.м.р.})$ .
<b>Вспомогательные средства поверки</b>	
3.1	Прибор комбинированный Testo 622, диапазон измерений температуры от -10 до +60 °С, основная абсолютная погрешность $\pm 0,4$ °С; диапазон измерений относительной влажности от 10 до 95 %, основная абсолютная погрешность $\pm 3$ %; диапазон измерения абсолютного давления от 300 до 1200 гПа.
8 – 11	Комплект поверочный ИУДШ.305659.003

5.2 При проведении поверки допускается применять другие средства измерений, удовлетворяющие по точности и диапазону измерений требованиям настоящей методики.

5.3 При поверке должны использоваться средства измерений утвержденных типов и аттестованные эталоны величин.

5.4 Используемые при поверке средства измерений должны быть поверены и иметь действующие свидетельства о поверке (знак поверки).

5.5 Средства поверки должны быть внесены в рабочее помещение не менее чем за 6 ч до начала поверки.

#### 6 Требования (условия) по обеспечению безопасности проведения поверки

6.1. При проведении поверки необходимо соблюдать требования безопасности, установленные «Правилами по охране труда при эксплуатации электроустановок», «Правилами технической эксплуатации электроустановок потребителей», а также требования безопасности, установленные в документации на средства поверки.

6.2. Любые подключения средств измерений проводить только при отключенном напряжении питания приборов.

## 7 Внешний осмотр

7.1 При внешнем осмотре проверить:

- соответствие комплекту поставки, включая эксплуатационные документы (руководство по эксплуатации и паспорт) и соединители для монтажа прибора;
- качество внешней отделки, отсутствие механических повреждений и дефектов, ухудшающий внешний вид и/или влияющих на работоспособность прибора;
- наличие на боковой поверхности прибора фирменной планки с отображением логотипа предприятия-изготовителя, наименования изделия, заводского номера, даты изготовления, массы и параметров напряжения питания;
- соответствие заводского номера прибора номеру, указанному в паспорте на прибор;

7.2 Результаты осмотра считать положительными, если выполняются вышеперечисленные требования. При несоблюдении одного из вышеперечисленных пунктов прибор бракуют и к дальнейшей поверке не допускают.

## 8 Проверка электрического сопротивления изоляции

8.1 Перед измерением сопротивления изоляции прибора необходимо отключить его от внешних цепей и нажать кнопку ПИТАНИЕ.

8.2 Измерение сопротивления изоляции проводить мегаомметром с испытательным напряжением 500 В между объединенными контактами блочной вилки X1 ПИТАНИЕ и банкой заземления на корпусе прибора.

8.3 Результаты измерения сопротивления изоляции считаются для прибора положительными, если значение сопротивления изоляции для каждого измерения составляет не менее 20 МОм.

## 9 Проверка программного обеспечения

9.1 Подключить сеть 220 В 50 Гц к разъему «Питание» прибора с помощью кабеля питания из поверочного комплекта ИУДШ.305659.003.

9.2 Подать питание на прибор, нажав кнопку ПИТАНИЕ, при этом должен загореться зеленым светом диод ПИТАНИЕ, а на цифровом индикаторе «Риз, кОм» сначала «8.8.8.8.» (горят все сегменты), затем должен высветиться номер версии ПО, а затем значение "9999".

9.3 Результат подтверждения версии ПО считается положительным, если высветившийся идентификационный номер версии ПО соответствует указанной в таблице 3 настоящей методики.

Таблица 3

Идентификационные данные (признаки)	Значение
Идентификационное наименование ПО	omega_m1_izm.hex
Номер версии (идентификационный номер) ПО	U.1
Цифровой идентификатор ПО (контрольная сумма)	-

## 10 Подготовка к поверке и опробование

10.1 При подготовке к поверке:

- проверить наличие действующих свидетельств (отметок) о поверке используемых средств поверки;
- проверить соблюдение условий разделов 3 и 6 настоящей методики;
- перед поверкой подготовить средства поверки в соответствии с требованиями эксплуатационной документации;
- проверить правильность подключения и целостность электрических жгутов и соединительных кабелей;

– операции поверки, указанные в п. 11, проводить только после выдерживания прибора во включенном состоянии не менее 5 мин.

10.2 При опробовании выполнить п 9.1, 9.2 настоящей методики.

10.3 Нажать кнопку САМОКОНТРОЛЬ и удерживать ее в нажатом состоянии до появления на цифровом индикаторе установившегося значение 30 кОм, светоизлучающие диоды предупредительной и аварийной сигнализации горят, соответственно, желтым и красным светом.

10.4 При отпускании кнопки САМОКОНТРОЛЬ прибор должен возвратиться в исходное состояние и показать значение "9999".

10.5 Результаты опробования прибора считать положительными если после выполнения вышеуказанных операций светоизлучающие диоды питания, предупредительной и аварийной сигнализации горят, а показания цифрового индикатора в режиме САМОКОНТРОЛЬ совпадают с вышеперечисленными значениями.

## 11 Определение метрологических характеристик

11.1 Определение относительной погрешности измерений сопротивления изоляции в рабочем диапазоне измерений

11.1.1 Определение относительной погрешности измерений сопротивления изоляции производится для обесточенной сети. Для имитации сопротивления изоляции используются магазин сопротивлений.

11.1.2 Собрать схему согласно рисунку А.1 Приложения А, подключив магазин сопротивлений к разъему «Контр. сеть» прибора с помощью соответствующего кабеля из поверочного комплекта ИУДШ.305659.003.

11.1.3 Выполнить п 9.1, 9.2 настоящей методики.

11.1.4 Поочередно задавая значения сопротивления на магазине согласно таблице Б.1 Приложения Б (из ст. 1) фиксировать результат измерений, высвечивающийся на цифровом индикаторе «Риз, кОм» прибора, в ст. 2 той же таблицы.

11.1.5 Для каждого из измеренных значений рассчитать абсолютную погрешность измерений сопротивления изоляции  $\Delta_{изм}$ , кОм по формуле 1:

$$\Delta_{изм} = R_{изм} - R_{маг} \quad (1)$$

рассчитать относительную погрешность измерений  $\delta_{изм}$ , % по формуле 2:

$$\delta_{изм} = \Delta_{изм} \cdot 100 / R_{изм} \quad (2)$$

Полученные значения фиксировать в столбцах 3 и 4 таблицы Б.1 приложения Б.

11.1.6 Результаты определения считать положительными, если максимальное значение относительной погрешности измерений сопротивления изоляции в рабочем диапазоне измерений находится в пределах  $\pm 15$  %.

11.2 Определение относительной погрешности преобразования сопротивления изоляции в значение напряжения постоянного тока в рабочем диапазоне преобразования

11.2.1 Определение относительной погрешности преобразования сопротивления изоляции в значение напряжения постоянного тока производится для обесточенной сети. Для имитации сопротивления изоляции используется магазин сопротивлений с соответствующим диапазоном, а для измерения соответствующего напряжения постоянного тока на аналоговом выходе цифровой мультиметр.

11.2.2 Собрать схему согласно рисунку А.1 Приложения А, подключив магазин сопротивлений и мультиметр к разъемам прибора «Контр. сеть» и «Анал. сигнал» с помощью соответствующих кабелей из поверочного комплекта ИУДШ.305659.003.

11.2.3 Выполнить п 9.1, 9.2 настоящей методики.

11.2.4 Поочередно задавая значения сопротивления на магазине согласно таблице Б.2 Приложения Б (из ст. 1) фиксировать результат измерений, высвечивающийся на мультиметре, в ст. 3 той же таблицы.

11.2.5 Для каждого из измеренных значений рассчитать абсолютную погрешность преобразования сопротивления изоляции в напряжение постоянного тока  $\Delta_{np}$ , В по формуле 3:

$$\Delta_{np} = U_{изм} - U_{расч} \quad (3),$$

где  $U_{расч}$  – расчетное значение напряжения постоянного тока на аналоговом выходе, соответствующее значению сопротивления изоляции  $R_{маг}$  на входе прибора (в ст. 2 таблицы Б.2 Приложения Б).

Рассчитать относительную погрешность преобразования  $\delta_{np}$ , % по формуле 4:

$$\delta_{np} = \Delta_{np} \cdot 100 / U_{изм} \quad (4)$$

Полученные значения фиксировать в столбцах 4 и 5 таблицы Б.2 приложения Б соответственно.

11.2.6 Результаты определения считать положительными, если максимальное значение относительной погрешности преобразования сопротивления изоляции в значение напряжения постоянного тока в рабочем диапазоне преобразования находится в пределах  $\pm 15\%$ .

11.2.7 Допускается совмещать определение относительной погрешности измерений сопротивления изоляции (п. 11.1) с определением относительной погрешности преобразования сопротивления изоляции в значение напряжения постоянного тока (п. 11.2).

## 12 Подтверждение соответствия средства измерений метрологическим требованиям

12.1 Метрологические требования приборов подтверждаются выполнением пунктов, указанных в таблице 4

Таблица 4

Наименование пункта	Заключение о подтверждении соответствия
Определение относительной погрешности измерений сопротивления изоляции в рабочем диапазоне измерений	Результат определения относительной погрешности измерений сопротивления изоляции считают положительным, если полученные значения находятся в пределах или равны допускаемой относительной погрешности измерений, указанной в описании типа
Определение относительной погрешности преобразования сопротивления изоляции в значение напряжения постоянного тока в рабочем диапазоне преобразования	Результат определения относительной погрешности преобразования сопротивления изоляции в значение напряжения постоянного тока считают положительным, если полученные значения находятся в пределах или равны допускаемой относительной погрешности преобразования, указанной в описании типа

## 13 Оформление результатов поверки

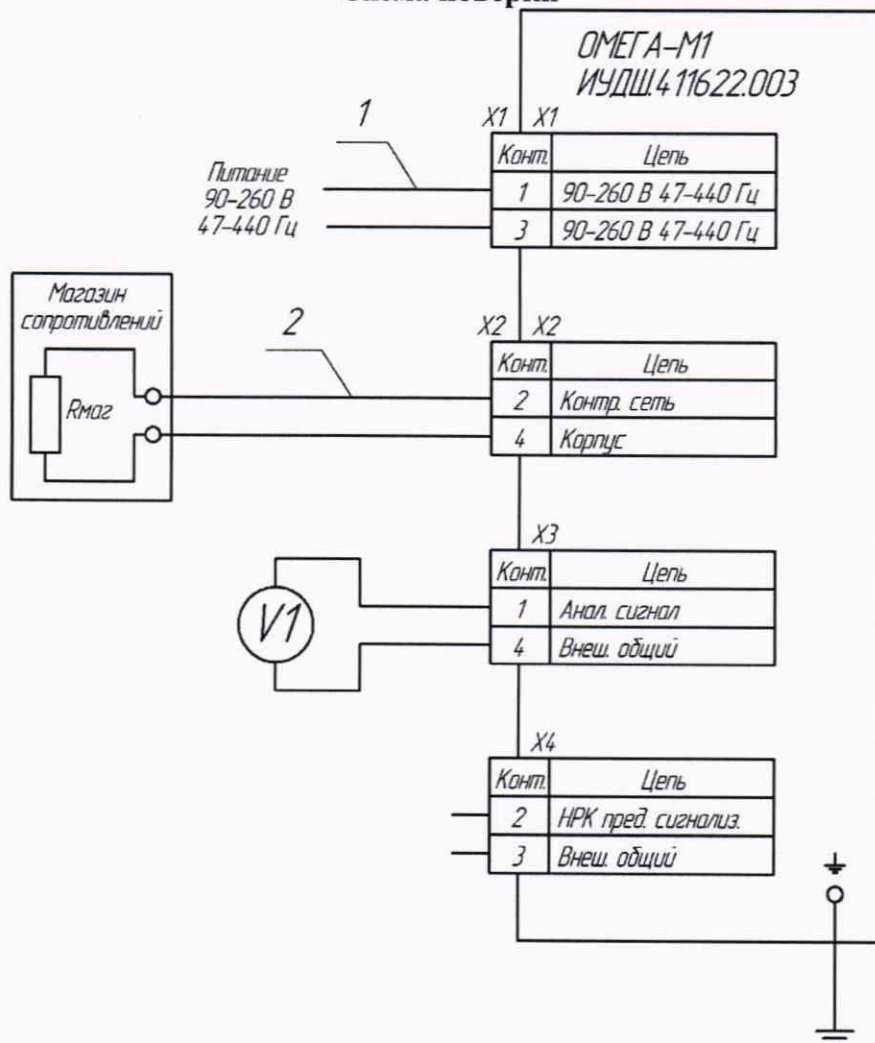
13.1 Результаты поверки оформляют протоколом (рекомендуемая форма протокола приведена в приложении Б). При положительных результатах поверки выдается свидетельство о поверке установленной формы. При отрицательных результатах поверки выдается извещение о непригодности к применению.

13.2 Знак поверки в виде номера записи передачи сведений о результатах поверки в Федеральный информационный фонд по обеспечению единства измерений указывается в протоколе поверки и по требованию заказчика в свидетельстве о поверке.

## Приложение А

(обязательное)

### Схема поверки



V1 – цифровой мультиметр, включенный в режиме измерения напряжения постоянного тока.

Таблица А.1 – Сведения о соединительных кабелях и соединителях на них из состава поверочного комплекта ИУДШ.305659.003

Номер кабеля	Наименование кабеля	Число жил, шт.	Сечение, мм <sup>2</sup>	Тип соединителя на кабеле
1	Кабель питания	2	1	X1 – Розетка 2РМТ14КПН4Г1В1В ГЕ0.364.126 ТУ
2	Кабель контролируемой сети	2		X2 – Розетка 2РМТ14КПН4Г1В1В ГЕ0.364.126 ТУ, наконечник вилочный О-типа

Рисунок А.1 – Схема определения относительной погрешности измерений сопротивления изоляции контролируемой сети и относительной погрешности преобразования сопротивления изоляции в значение напряжения постоянного тока в рабочих диапазонах измерений и преобразований



## Приложение Б

(рекомендуемое)

### Форма протокола поверки

Прибор Омега-М1 зав. № \_\_\_\_\_

1 Вид поверки .....

2 Дата поверки .....

3 Средства поверки .....

.....

.....

4 Условия поверки:

Температура окружающего воздуха, °С.....

Относительная влажность воздуха, % .....

Атмосферное давление, мм рт. ст. ....

5 Методика поверки:

В соответствии с МП 2071-0001-2021 «ГСИ. Приборы Омега-М1. Методика поверки»

6 Результаты поверки:

6.1 Внешний осмотр: .....

.....

6.2 Проверка электрического сопротивления изоляции: .....

.....

6.3 Проверка ПО: .....

.....

6.4 Опробование: .....

.....

6.5 Определение метрологических характеристик

6.5.1 Определение относительной погрешности измерений сопротивления изоляции в рабочем диапазоне измерений

Таблица Б.1

$R_{\text{маг}}, \text{кОм}$	$R_{\text{изм}}, \text{кОм}$	$\Delta_{\text{изм}}, \text{кОм}$	$\delta_{\text{изм}}, \%$	$\delta_{\text{изм доп}}, \%$
10				±15
100				
500				
1000				
1500				
2000				

Максимальное значение относительной погрешности измерения сопротивления изоляции в рабочем диапазоне измерений составляет \_\_\_\_\_ %, что не превышает пределов допускаемой погрешности  $\pm 15$  %.

6.5.2 Определение относительной погрешности преобразований сопротивления изоляции в значение напряжения постоянного тока в рабочем диапазоне преобразования

Таблица Б.2

$R_{\text{маз}}$ , кОм	$U_{\text{расч}}$ , В	$U_{\text{изм}}$ , В	$\Delta_{\text{пр}}$ , В	$\delta_{\text{пр}}$ , %	$\delta_{\text{пр доп}}$ , %
10	0,02				±15
100	0,2				
500	1,0				
1000	2,0				
1500	3,0				
2000	4,0				

Максимальное значение относительной погрешности преобразования сопротивления изоляции в значение напряжения постоянного тока в рабочем диапазоне преобразования составляет \_\_\_\_\_ %, что не превышает пределов допускаемой погрешности  $\pm 15$  %.

#### 7 Выводы

Погрешности прибора Омега-М1 зав. № .... не превышают пределов допускаемой погрешности.

Результаты поверки: \_\_\_\_\_

Дата очередной поверки \_\_\_\_\_

Поверитель

\_\_\_\_\_

Должность

Дата

Подпись

ФИО