

**Федеральное агентство по техническому регулированию и метрологии  
ФГУП Всероссийский научно-исследовательский институт метрологической  
службы.**



**Датчики давления МС3000**  
производства фирмы ЗАО «Манометр – Сервис»

**Методика поверки**

**Москва 2010**

Настоящая методика распространяется на датчики давления МС3000 и устанавливает методику их первичной и периодической поверок.

Допускается применять данную методику для поверки других датчиков давления, если это предусмотрено НТД на эти изделия.

Датчики давления предназначены для непрерывного преобразования значения измеряемого параметра - абсолютного или избыточного давлений газа, жидкости или пара, (а также разности давлений), в унифицированный выходной сигнал. Датчики могут быть использованы в системах автоматического контроля, регулирования и управления технологическими процессами в различных отраслях промышленности или городского хозяйства.

Межповерочный интервал – 3 года

## 1. ОПЕРАЦИИ ПОВЕРКИ

1.1. При проведении первичной и периодической поверок должны быть выполнены следующие операции:

Внешний осмотр - п. 5.1.

Опробование - п. 5.2.

Определение основной погрешности преобразователя - п. 5.3.

Определение вариации выходного сигнала преобразователя - п.5.4.

## 2. СРЕДСТВА ПОВЕРКИ

2.1. При проведении поверки применяют средства, указанные в табл.1.

Таблица 1

Наименование средства поверки и обозначения НТД	Основные метрологические и технические характеристик средства поверки
Манометр абсолютного давления МПА-15	Пределы допускаемой основной погрешности: $\pm 6,65$ Па в диапазоне 0-20 кПа; $\pm 13,3$ Па в диапазоне 20 кПа -133 кПа и $\pm 0,01\%$ от действительного значения измеряемого давления в диапазоне 133 кПа – 400 кПа.
Манометр грузопоршневой МП-2,5 I и II-го разрядов по ГОСТ 8291-83	Предел допускаемой основной погрешности: $\pm 0,02$ ; $\pm 0,05\%$ от измеряемого давления в диапазоне измерений от 25 кПа до 0,25 МПа.
Мановакуумметр грузопоршневой МВП-2,5 по ГОСТ 8291-83	Пределы измерений избыточного давления: 0-0,25 МПа; вакуумметрического давления: 0-0,1 МПа; предел допускаемой основной погрешности: $\pm 5$ Па при давлении (избыточном или вакууметрич.) 0-0,001 МПа; $\pm 0,05\%$ от измеряемого значения при давлении свыше 0,01 МПа.
Манометр грузопоршневой МП-6 I и II-го разрядов по ГОСТ 8291-83	Предел допускаемой основной погрешности: $\pm 0,02$ ; $\pm 0,05\%$ от измеряемого давления в диапазоне: от 0,06 до 0,6 МПа.

Манометр грузопоршневой МП-60 I и II-го разрядов	Предел допускаемой основной погрешности $\pm 0,02\%$ ; $\pm 0,05\%$ от измеряемого давления в диапазоне измерений от 0,6 до 6 МПа.
Манометр грузопоршневой МП-600 I и II-го разрядов по ГОСТ 8291-83	Предел допускаемой основной погрешности $\pm 0,02\%$ ; $\pm 0,05\%$ от измеряемого давления в диапазоне измерений от 6 до 60 МПа.
Комплекс для измерения давления цифровой ИПДЦ	Предел допускаемой основной погрешности: $\pm 0,05\%$ ; $\pm 0,06\%$ . Пределы измерений: от 1 кПа до 16 МПа.
Автоматизированный задатчик избыточного давления "Воздух- 1,6"	Верхние пределы измерений 1...160 кПа; предел допускаемой основной погрешности: $\pm 0,02\%$ ; $\pm 0,05\%$ от действительного значения задаваемого давления.
Автоматизированный задатчик избыточного давления "Воздух-2,5"	Верхние пределы измерений 25...250 кПа; предел допускаемой основной погрешности: $\pm 0,02\%$ ; $\pm 0,05\%$ от действительного значения задаваемого давления.
Автоматизированный задатчик избыточного давления "Воздух- 6,3"	Верхние пределы измерений 63..630 кПа; предел допускаемой основной погрешности: $\pm 0,02\%$ ; $\pm 0,05\%$ от действительного значения задаваемого давления.
Барометр М 67	Пределы измерений 610-900 мм Hg Погрешность измерения $\pm 0,8$ мм Hg
Вакуумметр теплоэлектрический ВТБ-1	Пределы измерений $2 \cdot 10^{-3}$ мм Hg - 750 мм Hg.
Образцовая катушка сопротивления Р 331	Класс точности: 0,01 Сопротивление 100 Ом.
Магазин сопротивлений Р 33 ГОСТ 23737-79	Класс точности 0,2. Сопротивление до 99 999,9 Ом.
Магазин сопротивлений Р 4831	Класс точности $0,02/2 \cdot 10^{-6}$ Сопротивление до 111 111,1 Ом.
Цифровой вольтметр Щ 1516	Класс точности 0,015. Верхний предел измерений: 5В.
Потенциометр постоянного тока Р 363-1	Класс точности 0,001. Верхний предел измерений 2,121111 В.
Вольтметр универсальный Щ31	Предел допускаемой основной погрешности: $\pm 0,015\%$ при измерении тока: 0... 5 мА.
Миллиамперметр постоянного тока по ГОСТ 8711-78.	Классы точности 0,1 и 0,2. Верхний предел измерений: 30 мА.
Блок питания 22БП-36	Напряжение постоянного тока $(36 \pm 0,72)$ В.
Источник постоянного тока Б5-8	Наибольшее значение напряжения: 50В. Допускаемые отклонения: $\pm 0,5\%$ от установленного значения.
Термометр ртутный стеклянный лабораторный по ГОСТ 215-73	Предел измерений 0-55 оС. Цена деления шкалы: 0,1 оС. Предел допускаемой погрешности: $\pm 0,2$ °С;

Манометр МТИ и вакуумметр ВТИ для точных измерений	Классы точности 0,6 и 1. Пределы измерений от 0-0,1 до 0-160 МПа
Разделительный сосуд: стальной баллон малой и средней емкости по ГОСТ 949-73 с газообразным техническим азотом по ГОСТ 9293-74.	
Запорные игольчатые вентили по ГОСТ 23230-78.	
Фланец	Присоединительные размеры по ГОСТ 12815-80.

2.2. Эталонные средства измерений, применяемые при поверке (далее эталонные СИ), должны быть поверены или аттестованы и иметь действующие свидетельства о поверке или аттестации. Вспомогательные средства измерения должны иметь действующее свидетельство о поверке или клеймо, удостоверяющее ее проведение.

2.3. Допускается применять средства поверки, не предусмотренные перечнем, приведенным в табл.1, при условии обеспечения ими условий и проведения поверки в соответствии с разд. 4 и 5.

### 3. ТРЕБОВАНИЯ БЕЗОПАСНОСТИ

3.1. При проведении поверки должны быть соблюдены требования безопасности, изложенные в эксплуатационных документах эталонных и поверяемых средств измерений.

### 4. УСЛОВИЯ ПОВЕРКИ И ПОДГОТОВКА К НЕЙ

4.1. При проведении поверки должны быть соблюдены следующие условия:

1. Температура окружающего воздуха  $23 \pm 2$  С.
2. Относительная влажность окружающего воздуха от 30 до 80 %.
3. Давление в помещении, где проводят поверку, (далее - атмосферное давление) от 84 до 106,7 кПа (от 630 до 800 мм. рт. ст.)
4. Колебания давления окружающего воздуха, влияющие на результаты сравнения выходного сигнала поверяемого преобразователя и соединенного с ним эталонного СИ, должны отсутствовать;

Импульсную линию, через которую подают измеряемое давление, допускается соединять с дополнительными емкостями, вместимость каждой из которых должна находиться в пределах от 1 до 50 л. Влияние колебаний давления окружающего воздуха может быть также снижено при использовании образцовых задатчиков с опорным давлением.

5. Вибрация, тряска, удары, наклоны и магнитные поля, кроме земного, влияющие на работу датчика давления, должны отсутствовать.

6. Напряжение питания постоянного тока должно соответствовать НТД на поверяемые датчики. Рекомендуется выбирать среднее значение допускаемого диапазона напряжения питания, соответствующее сопротивлению нагрузки, по п.7.

П пульсация напряжения не должна превышать  $\pm 0,5\%$  значения напряжения питания.

7. Сопротивление нагрузки:

(500 $\pm$ 50) Ом – при поверке датчиков давления с предельными значениями выходного сигнала 0 и 20 или 4 и 20 мА.

(1200 $\pm$ 50) Ом - при поверке датчиков давления с предельными значениями выходного сигнала 0 и 5 мА.

8. Рабочая среда для преобразователей с верхними пределами до 2,5МПа включительно - воздух или нейтральный газ, более 2,5 МПа - жидкость; допускается использовать жидкость при поверке преобразователей с верхними пределами измерений от 0,4 до 2,5 МПа при условии обеспечения тщательного заполнения системы жидкостью.

4.2. Перед проведением поверки должны быть выполнены следующие подготовительные работы.

Датчики должны быть выдержаны при температуре, указанной в п. 4.1, не менее 3 час., если время выдержки не указано в техническом описании и инструкции по эксплуатации;

выдержка датчика перед началом испытаний после включения питания должна быть не менее 0,5 час.;

датчики должны быть установлены в рабочее положение с соблюдением указаний технического описания и инструкции по эксплуатации (с применением специальных переходных устройств, поставляемых изготовителем);

система, состоящая из соединительных линий, образцовых СИ и вспомогательных средств для задания и передачи измеряемого параметра при необходимости (п. 5.2.4) должна быть проверена на герметичность в соответствии с пп. 4.2.1 - 4.2.4.

4.2.1. Проверка герметичности системы для поверки датчиков давления, разрежения с верхними пределами измерений менее 100 кПа, абсолютного давления с верхними пределами измерения более 0,25 МПа проводится при значениях давления или разрежения, равных верхнему пределу измерений поверяемого преобразователя.

Проверку герметичности системы для поверки датчиков давления - разрежения проводят при давлении, равном верхнему пределу измерений избыточного давления.

Проверку герметичности системы для поверки датчиков разрежения с верхним пределом измерений 100 кПа проводят при разрежении, равном 0,9 - 0,95 значения атмосферного давления.

**П р и м е ч а н и е.** Проверку герметичности системы для поверки датчиков абсолютного давления с верхними пределами измерения менее 0,25 МПа проводят в соответствии с п.4.2.3.

4.2.2. При проверке герметичности системы, предназначенной для поверки датчиков, указанных в п. 4.2.1, на место поверяемого датчика устанавливают преобразователь давления, герметичность которого проверена, или любое другое средство измерений, имеющее погрешность (приведенную к значениям давления, указанным в п. 4.2.1) не более 2,5% и позволяющее заметить изменение давления в 0,5% заданного значения давления.

Создают давление, указанное в п. 4.2.1, и отключают источник давления. Если в качестве эталонного СИ применяют грузопоршневой манометр, его колонку и пресс также отключают.

Систему считают герметичной, если после трехминутной выдержки под давлением, равным верхнему пределу измерений, в течение последующих 2 мин. в ней не наблюдают падение давления (разрежения).

Допускается изменение давления (разрежения), обусловленное изменением температуры окружающего воздуха и изменением температуры измеряемой среды, которое не должно превышать значений, указанных в табл.2. Суммарное время выдержки под давлением может быть увеличено до 15 мин., а изменение давления за последние 5 мин. также не должно превышать значений, указанных в табл.2.

Таблица 2

Верхний предел измерений		Допускаемое изменение температуры в процессе проверки, °С	Допускаемое изменение давления при проверке,	
			% от верхнего предела измерения	
кПа	МПа		пневматическим давлением	гидравлическим давлением
от 0.06 до 0.25		±0,5	±60	-
от 0.4 до 0.63			±30	-
от 1.0 до 1.6			±18	-
от 2.5 до 4.0			±8	-
от 6.3 до 10			±3,5	-
от 16 до 25			±1,2	-
	от 0,03 до 0,5	±1,0	±0,6	-
	от 0,6 до 6		-	±10
	от 10 и более		-	±5

Примечание. При меньшем изменении температуры допускаемое изменение давления пропорционально уменьшается.

4.2.3. Проверку герметичности системы, предназначенной для поверки датчиков абсолютного давления с верхними пределами измерений 0,25 МПа и менее, осуществляют следующим образом.

В системе с манометром для измерения малых абсолютных давлений создают давление не более 0,07 кПа. Предварительно на место подключаемого датчика устанавливают средство измерений, отвечающее тем же требованиям, что и при поверке по п. 4.2.2. Поддерживают указанное давление в течение 2-3 мин. Отключают устройство, создающее абсолютное давление, и, при необходимости, образцовое СИ (колонки грузопоршневого манометра). После выдержки системы в течение 3 мин. изменение давления не должно превышать 0,5% верхнего предела предела измерений поверяемого датчика.

4.2.4. Если система предназначена для поверки датчиков давления с разными значениями верхних пределов измерений, проверку герметичности рекомендуют проводить при давлении (разрежении), соответствующем наибольшему из этих значений.

4.2.5. Камера высокого давления преобразователей разности давлений подсоединяется к системе аналогично преобразователям избыточного давления, при этом камера низкого давления сообщается с атмосферой.

## 5. ПРОВЕДЕНИЕ ПОВЕРКИ.

### 5.1. Внешний осмотр.

При внешнем осмотре должно быть установлено соответствие датчиков давления следующим требованиям:

- датчик давления должен иметь паспорт или документ, его заменяющий; при периодической поверке допускается вместо паспорта представлять документ с указанием предела измерения, предельных значений выходного сигнала, требуемого предела допускаемой основной погрешности и номера, присвоенного предприятием-изготовителем. Справка должна быть подписана метрологической службой предприятия, эксплуатирующего преобразователь;

- на датчике давления должна быть табличка с маркировкой, соответствующей паспорту или документу, его заменяющему;

- должна быть обеспечена возможность снятия крышки, закрывающей клеммы контроля и колодку внешних соединений;

-резьбы на присоединительных элементах (переходных устройствах) не должны иметь сорванных ниток.

## 5.2. Опробование.

5.2.1. При опробовании проверяют работоспособность датчика давления, возможность корректировки нуля, герметичность преобразователя.

5.2.2. Работоспособность датчика давления проверяют, изменяя измеряемое давление от нижнего предельного значения до верхнего. При этом должно наблюдаться изменение аналогового токового выходного сигнала.

Для преобразователей давления-разрежения работоспособность проверяют только при избыточном давлении, для преобразователей разрежения с верхним пределом измерений 100 кПа - при изменении разрежения до значения, равного не менее чем 0,9 атмосферного давления.

5.2.3. Возможность корректировки нуля проверяют, задав одно (любое) значение измеряемого давления. При воздействии на функцию корректировки нуля должно наблюдаться изменение выходного сигнала.

5.2.4. Проверку герметичности датчика давления рекомендуется совмещать с операцией определения основной погрешности.

## 5.3. Определение основной погрешности.

5.3.1. Основная погрешность датчиков давления, как правило, определяется по аналоговому выходному сигналу. При проверке основной погрешности датчика давления МС3000 по аналоговому выходному сигналу, конструктивные особенности датчика давления гарантируют его соответствие требованиям технических условий по основной погрешности для всех выходных устройств.

При определении основной погрешности датчика на наибольшем верхнем пределе измерения гарантируется его соответствие требованиям технических условий по основной погрешности для всех пределов измерения.

Основную погрешность датчиков, использующих цифровую форму индикации определяют только по специальному требованию заказчика в соответствии с Приложением 1.

5.3.2. Основную погрешность определяют, устанавливая по эталонному СИ на входе преобразователя измеряемое давление, равное номинальному, а по эталонному миллиамперметру (или вольтметру) измеряют значения соответствующего выходного сигнала.

5.3.3. Схема включения преобразователей для измерения выходного сигнала при проведении поверки приведены в приложениях 2.

Подключение эталонов осуществляют в соответствии с эксплуатационной документацией на эти приборы.

5.3.4. Перед определением основной погрешности должны быть соблюдены требования п. 4.2 и, в случае необходимости, откорректировано значение выходного сигнала, соответствующее нижнему предельному значению измеряемого параметра.

5.3.5. Основную погрешность определяют при пяти значениях измеряемой величины, достаточно равномерно распределенных в диапазоне измерений, в том числе при значениях измеряемой величины, соответствующих нижнему и верхнему предельным значениям выходного сигнала. Интервал между значениями измеряемой величины не должен превышать 30% диапазона измерений.

Основную погрешность определяют при значении измеряемой величины, полученной при приближении к нему как от меньших значений к большим, так и от больших к меньшим (при прямом и обратном ходе).

Перед поверкой при обратном ходе преобразователь выдерживают в течение 1 мин. под воздействием верхнего предельного значения измеряемого параметра, соответствующего предельному значению выходного сигнала.

Допускается выдержку преобразователей давления-разрежения производить только на верхнем пределе измерений избыточного давления.

При периодической поверке основную погрешность определяют в два цикла: до корректировки диапазона изменения выходного сигнала (калибровки) и после корректировки диапазона. Допускается второй цикл не проводить, если экспериментально определенная в первом цикле основная погрешность не превышает допустимого предела.

При поверке преобразователей разности давлений камера низкого давления соединяется с атмосферой, а эталонное давление подается в камеру высокого давления.

При поверке преобразователей с верхним пределом измерений разрежения 0,1 МПа, в случае, если атмосферное давление равно или менее 0,1 МПа, максимальное разрежение допускается устанавливать равным 0,90-0,95  $P_6$ , где  $P_6$  - атмосферное давление.

5.3.6. Допускается определение основной погрешности преобразователей абсолютного давления с верхними пределами измерений выше 0,25 до 2,5 МПа с использованием эталонных СИ разрежения и давления (например, МВП-2,5; МП-6 и МП-60).

В этом случае преобразователь поверяют на точках: при разрежении в пределах 0,90 - 0,95  $P_6$  при значениях избыточного давления  $P_{изб. max}$ , определяемом по формуле при трех промежуточных значениях давления

$$P_{изб. max} = P_{абс. max} - A,$$

где  $P_{абс. max}$  - верхний предел измерений абсолютного давления, МПа;

$A=0,1$  МПа.

Перед поверкой, корректируя ноль, устанавливают выходной сигнал на расчетное значение, соответствующее разрежению в пределах 0,90-0,95  $P_6$ . Расчетное значение выходного сигнала при этом пропорционально изменяется.

5.3.7. Определение основной погрешности преобразователей абсолютного давления с верхними пределами измерений свыше 2,5 МПа следует проводить с использованием образцовых СИ избыточного давления, следующим образом:

1. Откорректировать ноль и при атмосферном давлении установить значение выходного сигнала, равное  $I_0$ ;

2. Провести поверку на прямом и обратном ходе, задавая избыточное давление, численно равное абсолютному давлению.

3. После определения основной погрешности при атмосферном давлении, корректируя ноль, установить значение выходного сигнала  $I_{рн}$ :

$$I_{рн} = \frac{K}{P_{абс max}} (I_{max} - I_0) + I_0$$

где  $K=0,1$  МПа.

5.3.8. Основную погрешность  $\gamma_D$  в % нормирующего значения вычисляют по формулам:

$$\gamma_D = \frac{I - I_p}{I_{max} - I_0} \times 100$$

$$\gamma_D = \frac{U - U_p}{U_{max} - U_0} \times 100$$



$$\gamma_D = \frac{P - P_p}{P_{\max} - P_0} \times 100$$

здесь:

$I$  - экспериментально полученное значение выходного сигнала на выходе преобразователя при измерении тока, мА;

$P$  - экспериментально полученное значение выходного давления на показывающих устройствах преобразователя;

$I_p, U_p$  - соответственно, расчетные значения тока (мА) и напряжения (мВ)

$P_p$  - расчетное давление показывающего устройства преобразователя, численно равное номинальному значению входного давления, кПа; МПа;

$I_0, U_0, I_{\max}, U_{\max}$  - соответственно нижнее и верхнее предельные значения выходного сигнала (мА или мВ)

$P_{\max}$  - верхний предел измерения поверяемого датчика давления

Датчик давления признают годным, если во всех проверяемых точках модуль основной погрешности

$$|\gamma_D| \leq |\gamma_{\text{доп}}|$$

Преобразователь признают негодным, если хотя бы в одной точке модуль основной погрешности

$$|\gamma_D| > |\gamma_{\text{доп}}|$$

### 5.3.8. Определение вариации.

5.3.8.1 Вариацию выходного сигнала определяют при каждом проверяемом значении измеряемого параметра, кроме значений, соответствующих нижнему и верхнему пределам измерений, по показаниям, полученным при определении основной погрешности.

5.3.8.2. Вариацию выходного сигнала  $\gamma_r$  в % нормирующего значения вычисляют по формулам:

$$\gamma_r = \frac{I' - I}{I_{\max} - I_0} \times 100$$

$$\gamma_r = \frac{U' - U}{U_{\max} - U_0} \times 100$$

$$\gamma_r = \frac{P_d' - P_d}{P_{\max} - P_0} \times 100$$

где  $I$  и  $I'$  - действительные значения выходного сигнала на одной и той же точке при измерении на выходе тока, соответственно, при прямом и обратном ходе, мА;

где  $U$  и  $U'$  - действительные значения выходного сигнала на одной и той же точке при измерении на выходе напряжения, соответственно, при прямом и обратном ходе, мВ;

где  $P_d$  и  $P_d'$  - действительные значения измеряемого параметра на одной и той же точке соответственно при прямом и обратном ходе, кПа, МПа;

Значения  $\gamma_r$ , полученные по вышеприведенным формулам, не должны превышать предела ее допускаемого значения.

5.4.3. Вариацию выходного сигнала преобразователя не определяют, если предел ее допускаемого значения менее 0,5 предела допускаемой основной погрешности.

5.4.4. Допускается вместо определения действительного значения вариации осуществлять контроль соответствия ее предельно допускаемым значениям.

## 6. ОФОРМЛЕНИЕ РЕЗУЛЬТАТОВ ПОВЕРКИ

6.1. Положительные результаты первичной поверки датчиков давления оформляются записью в паспорте (разделе "Свидетельство о приемке"), заверенной поверителем и удостоверенной оттиском клейма.

6.2. Положительные результаты периодической государственной поверки датчиков давления оформляют выдачей свидетельства о государственной поверке.

6.3. Положительные результаты периодической ведомственной поверки оформляют в порядке, установленном ведомственной метрологической службой.

6.4. При отрицательных результатах поверки измерительные датчики давления бракуют. При периодической государственной поверке выдают извещение о непригодности.

## ИНФОРМАЦИОННЫЕ ДАННЫЕ

1. Разработана Всероссийским научно-исследовательским институтом метрологической службы (ВНИИМС).

Исполнители:

А.И. Гончаров, нач. отдела.

2. Утверждена зам. директора ВНИИМС 05.07.2005 г.

Методика распространяется на цифровые показывающие выходные устройства (ЦПВУ), которыми, дополнительно к устройствам с аналоговым информативным параметром выходного сигнала, снабжаются рабочие датчики давления (РДД).

ЦПВУ могут располагаться как на (в) самом (РДД), так и вне его, например, на ручном пульте дистанционного управления (коммуникаторе, терминале) или на дисплее персонального компьютера.

Как правило, ЦПВУ поверяются одновременно с поверкой аналоговых устройств (РДД). При отдельной поверке ЦПВУ, должны быть выполнены все позиции методики поверки, предшествующие определению основной погрешности.

Основная погрешность ЦПВУ, у которых предел допускаемой основной абсолютной погрешности не превышает на данном пределе измерений и в данных единицах измерений 20% от значения единицы младшего разряда ЦПВУ, определяется следующим образом:

- для каждой поверяемой точки диапазона на входе РДД по эталонному прибору устанавливают измеряемый параметр, равный номинальному  $P_n$ ;
- считывают с ЦПВУ показания поверяемого прибора  $P_d$ ;
- рассчитывают основную погрешность в % по формуле:

$$\gamma_d = \frac{P_d - P_n}{P_{\max}} \times 100, \quad (1)$$

где  $P_{\max}$  – нормирующее значение (в зависимости от вида измеряемого давления)

Вариация таких ЦПВУ определяется в % по формуле:

$$\delta_d = \frac{P_{\text{пр}} - P_{\text{об}}}{P_{\max}} \times 100, \quad (2)$$

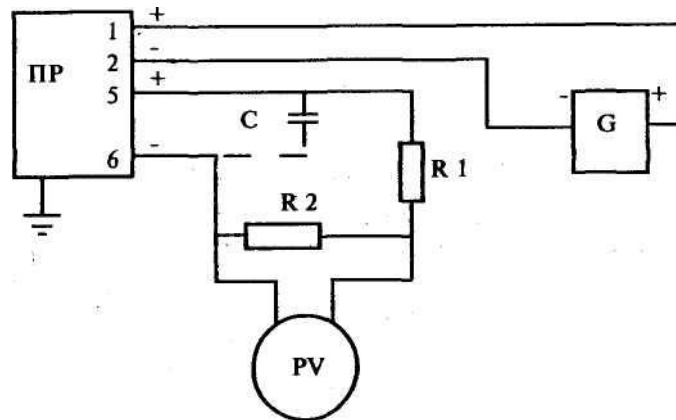
где  $P_{\text{пр}}$  и  $P_{\text{об}}$  - действительные значения измеряемого параметра на одной и той же точке соответственно при прямом и обратном ходе.

Основная погрешность ЦПВУ, у которых предел допускаемой абсолютной погрешности составляет от 20% до 100% значения единицы младшего разряда ЦПВУ, определяется следующим образом:

- для каждой поверяемой точки диапазона на ЦПВУ устанавливают значение измеряемого параметра равное номинальному;
- в момент установления единицы младшего разряда номинального значения давления на ЦПВУ РДД, по эталонному прибору давления, соединенного со входом РДД, определяют действительное значение давления;
- по формуле (1) рассчитывают значение основной погрешности;

Вариация может быть рассчитана по формуле (2).

1. Схема включения датчика давления с выходным сигналом 0-5 мА или 0-20 мА, или 5-0 мА, или 20-0 мА при измерении выходного сигнала по падению напряжения на образцово сопротивлении.



PP - поверяемый преобразователь

G - источник питания постоянного тока (например, Б5-8, 22БП-36);

R1 - резистор (например, типа МЛТ) или магазин сопротивлений (например, Р33);

R2 - резистор (например, магазин сопротивлений Р4831; образцовая катушка сопротивления Р331);

PV - цифровой вольтметр (например Щ1516) или потенциометр (например, Р363);

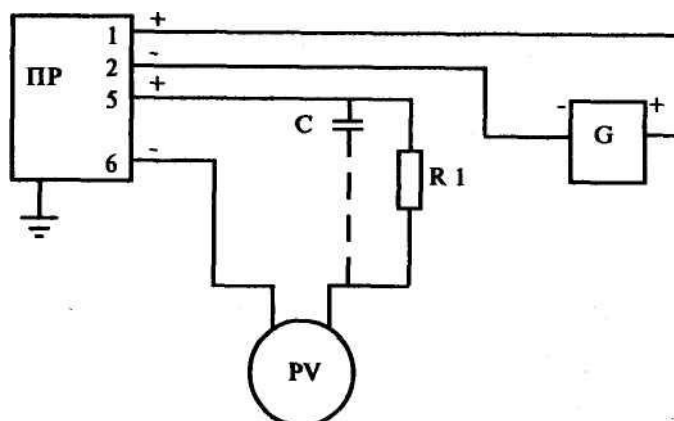
P - измеряемый параметр (вариант подключения средств для задания (или) определения (контроля) измеряемого параметра приведены в приложениях 3 - 4);

C - конденсатор емкости от 6 до 15 нФ и от 15 до 40 нФ для преобразователей с верхним предельным значением выходного сигнала 5 и 20 мА, соответственно.

Примечание. 1. Сумма значений сопротивлений R1 + R2 должна соответствовать значениям сопротивления нагрузки, указанным в п. 4.1; значение сопротивления R2 выбирают из условия получения необходимой точности измерения напряжения с учетом характеристик цифрового вольтметра или потенциометра PV.

2. Конденсатор C допускается не устанавливать

2. Схема включения датчика давления с выходным сигналом 0-5 мА или 0-20 мА, или 5-0 мА, или 20-0 мА при измерении выходного сигнала по миллиамперметру

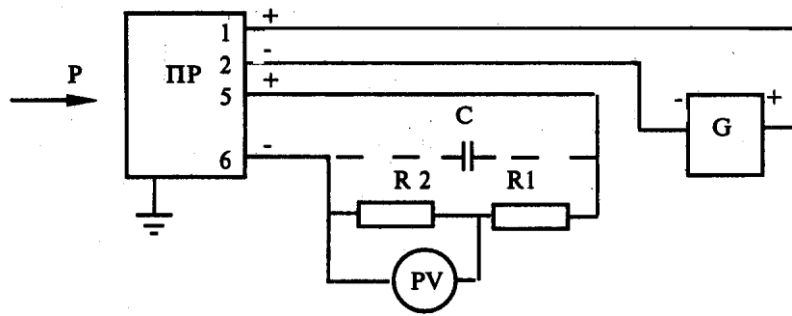


PV - миллиамперметр (например Щ31). Остальные обозначения в схеме 1.

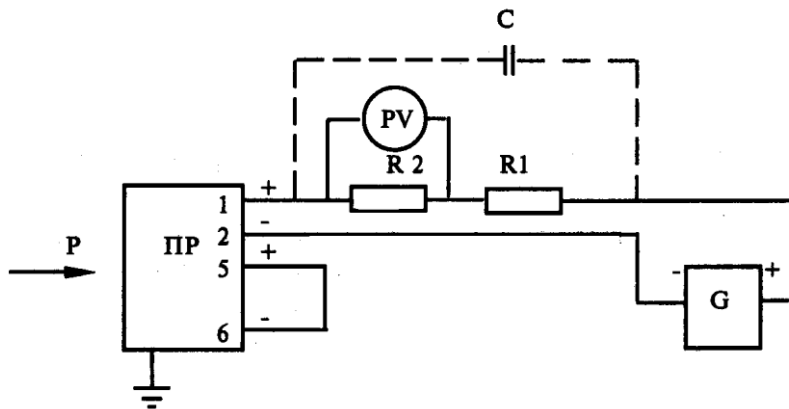
Примечание. R1 должно соответствовать значениям сопротивления нагрузки, указанным в п. 4.1.

3. Схема включения датчика давления с выходным сигналом 4-20 мА или 20 - 4 мА, при измерении выходного сигнала по падению напряжения по образцовому сопротивлению.

а) Подключение сопротивления нагрузки к клеммам 5 и 6.



б) Включение сопротивления нагрузки последовательно с источником питания.

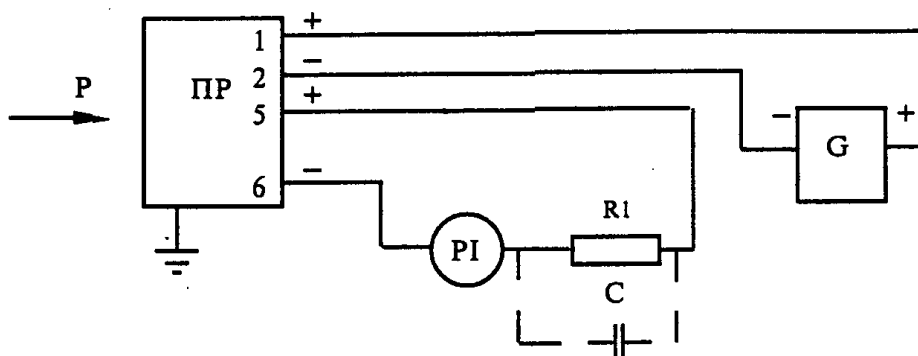


Обозначения в схеме 1.

Примечание: Для датчиков давления МС3000 Ех использование схемы а) не допускается.

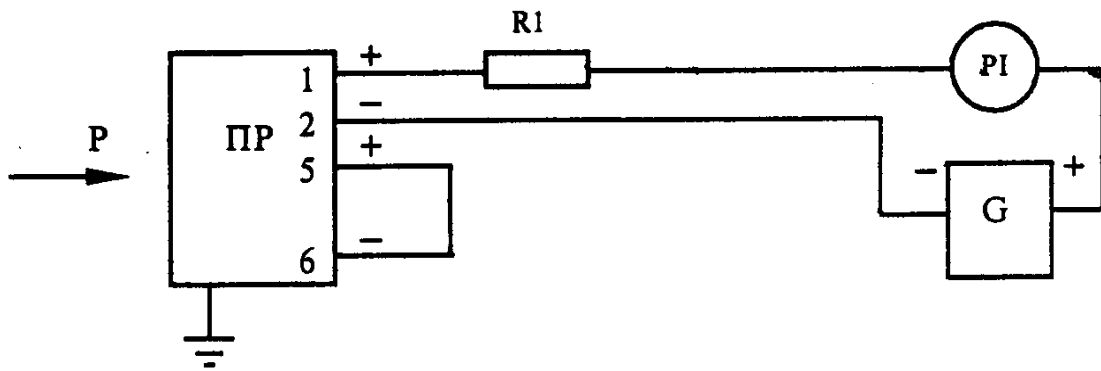
4. Схема включения датчика давления с выходным сигналом 4-20 мА или 20- 4 мА, при измерении выходного сигнала миллиамперметром

а) Подключение сопротивления нагрузки к клеммам 5 и 6.



Продолжение приложения 2

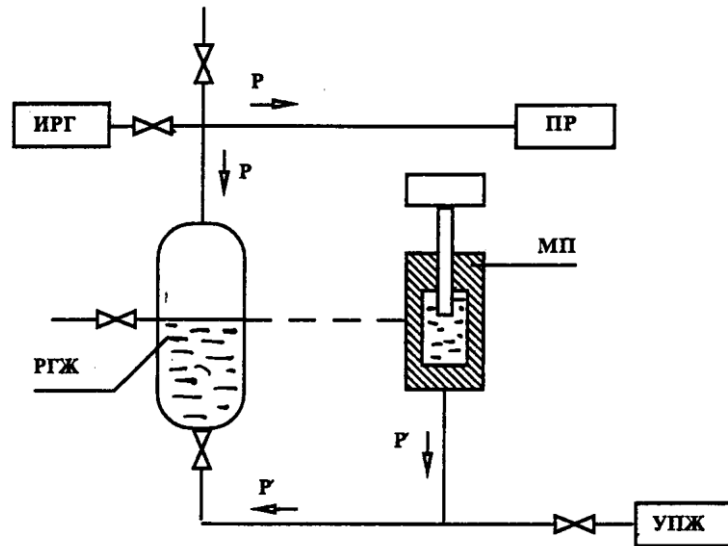
б) Включение сопротивления нагрузки последовательно с источником питания.



Обозначение в схеме 2.

Примечание: Для датчиков давления МС3000 Ех использование схемы а) не допускается.

Схема подключения к датчику давления, для которого рабочей средой при поверке должен быть газ, грузопоршневого манометра, предназначенного для передачи давления жидкостью.



$P$  и  $P'$  - измеряемое давление и давление под поршнем МП (как правило,  $P = P'$ );

ИРГ - источник давления газа (например, баллон со сжатым азотом и редуктор);

ПР - поверяемый преобразователь;

РГЖ - разделительный сосуд (газ - жидкость);

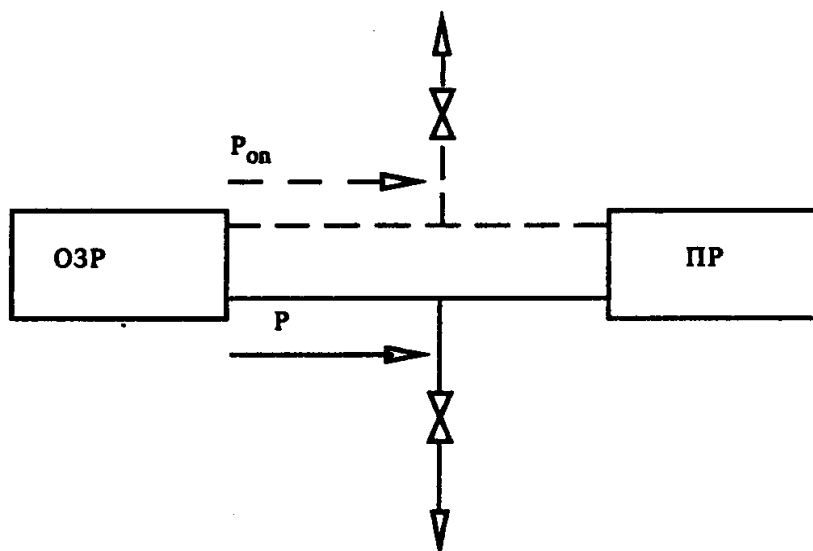
МП - измерительная колонка грузопоршневого манометра (например, МП6, МП60, МП600);

УПЖ - устройство для подкачки жидкости с целью поддержания ее уровня в разделительном сосуде. Уровень жидкости в разделительном сосуде должен находиться на уровне в плоскости торца поршня МП.

Если это не соблюдается, то  $P \neq P'$  и должна вводиться поправка  $\Delta P$  на разность этих уровней.

$\Delta P = \beta\gamma$ , а  $P = P' \pm \Delta P$  ("+" , если уровень в сосуде ниже торца поршня, "-" если выше). Если  $\Delta P < 0,15\gamma_{п}$ , то его не учитывают.

Схема подключения к поверяемому преобразователю образцовых задатчиков давления и (или) разрежения.



ОЗР - образцовый задатчик давления и (или) разрежения (например, «воздух-250»);

ПР - поверяемый преобразователь;

$P' = P + P_{оп}$ .

Если опорное давление  $P_{оп} = 0$ , то  $P' = P$ , где  $P$  - измеряемое давление.

Примечание. Линия опорного давления может отсутствовать