

ФЕДЕРАЛЬНОЕ АГЕНТСТВО ПО ТЕХНИЧЕСКОМУ РЕГУЛИРОВАНИЮ И МЕТРОЛОГИИ

Федеральное государственное унитарное предприятие
«Всероссийский научно-исследовательский институт расходомерии»
Государственный научный метрологический центр
ФГУП «ВНИИР»

УТВЕРЖДАЮ
Заместитель директора по
развитию
А. С. Тайбинский
26 июня 2017 г.



ИНСТРУКЦИЯ

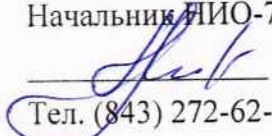
ГОСУДАРСТВЕННАЯ СИСТЕМА ОБЕСПЕЧЕНИЯ ЕДИНСТВА ИЗМЕРЕНИЙ

**Резервуары (танки) стальные вертикальные цилиндрические
с прямоугольной вставкой наливных судов (танкеров и барж)**

МЕТОДИКА ПОВЕРКИ

МП 0762-7-2017

Начальник ДИО-7


Кондаков А. В.
Тел. (843) 272-62-75; 272-54-55

Казань 2017 г.

Предисловие

1 РАЗРАБОТАНА Федеральным государственным унитарным предприятием
Всероссийским научно-исследовательским институтом расходомерии
Государственным научным метрологическим центром
(ФГУП «ВНИИР»)

ИСПОЛНИТЕЛИ: А. В. Кондаков, В. М. Мигранов

2 УТВЕРЖДЕНА ФГУП «ВНИИР» 26 июня 2017 г.

3 ВВЕДЕНА ВПЕРВЫЕ

ЛИСТОВ: 45

Настоящая инструкция не может быть полностью или частично воспроизведена, тиражирована и (или) распространена без разрешения ОАО « Ленское объединенное речное пароходство» и ФГУП ВНИИР

Тел/факс +7(843)272-61-26; +7(843)272-62-75

E-mail: nio7@vniir.org

Содержание

	Стр.
1 Область применения	1
2 Нормативные ссылки	1
3 Определения	2
4 Метод поверки	3
5 Технические требования	3
5.1 Требования к погрешности измерений параметров танка	3
5.2 Требования к рабочим эталонам и вспомогательным средствам	4
6 Требования к организации проведения поверки	5
7 Требования к квалификации поверителей и требования безопасности	5
8 Условия поверки	6
9 Подготовка танка к проведению измерений	6
9.1 Подготовка прямоугольной вставки танка	6
9.2 Подготовка цилиндрической части танка	8
10 Операции поверки	9
11 Проведение поверки танка	9
11.1 Внешний осмотр	9
11.2 Измерения длины, высоты и ширины прямоугольной части танка	10
11.2.2 Измерение высоты поясов	10
11.2.3 Измерения ширины танка	11
11.3 Измерения радиусов цилиндрической части танка	11
11.3.2 Измерения ширины поперечной переборки (R_n)	12
11.3.3 Измерения внутренних радиусов (R_{II})	12
11.4 Измерения координаты точки измерений базовой высоты и уровня жидкости	13
11.5 Измерения высоты точки касания дна измерительной трубы грузом рулетки	13
11.6 Определение объема внутренних деталей танка	13
11.7 Измерения базовой высоты танка	14
11.8 Определение превышения высота диаметральной переборки относительно высоты продольной стенки танка	14
12 Обработка результатов измерений	14
13 Составление градуировочной таблицы	15
14 Оформление результатов поверки	16
15 Порядок определения объема жидкости в танке наливного судна	16
Приложение А	18
Приложение Б	31
Приложение В	34
Приложение Г	39
Приложение Д	40
Библиография	44

Государственная система обеспечения единства измерений

**Резервуары (танки) стальные вертикальные цилиндрические с прямоугольной вставкой речных наливных судов (танкеров и барж).
Методика поверки**

МП 0762-7-2017

Дата введения 2017-06-26

1 ОБЛАСТЬ ПРИМЕНЕНИЯ

Настоящая инструкция распространяется на резервуары (танки) стальные вертикальные цилиндрические с прямоугольной вставкой, номинальной вместимостью от 250 до 400 м³, речных наливных судов типа «СК-2000КН», речных наливных барж типа «16800НПВ», номинальной вместимостью 425 м³, предназначенных для перевозки нефти и нефтепродуктов, проведения государственных учетных и торговых операций, взаимных расчетов между поставщиком и потребителем, прошедших испытания в целях утверждения типа средств измерений в соответствии с [1].

Межповерочный интервал должен быть не более 5 лет, и устанавливается при утверждении типа.

Настоящая инструкция разработана с учетом требований МР71, МР95 МОЗМ, Приказа № 256 от 07.02.2018 г. [2].

2 НОРМАТИВНЫЕ ССЫЛКИ

В настоящей инструкции использованы ссылки на следующие стандарты:

ГОСТ 8.009—84 Государственная система обеспечения единства измерений. Нормируемые метрологические характеристики средства измерений;

ГОСТ 8.570—2000 Государственная система обеспечения единства измерений. Резервуары стальные вертикальные цилиндрические. Методика поверки;

ГОСТ 12.0.004—90 Система стандартов безопасности труда. Организация обучения безопасности труда. Общие положения;

ГОСТ 12.1.005—88 Система стандартов безопасности труда. Общие санитарно-гигиенические требования к воздуху рабочей зоны;

ГОСТ 12.4.010—75 Система стандартов безопасности труда. Средства индивидуальной защиты. Рукавицы специальные. Технические условия;

ГОСТ 12.4.087—84 Система стандартов безопасности труда. Строительство. Каски строительные. Технические условия;

ГОСТ 12.4.137—2001 Обувь специальная с верхом из кожи для защиты от нефти, нефтепродуктов, кислот, щелочей, нетоксичной и взрывоопасной пыли. Технические условия;

ГОСТ 12.4.253—2013 Система стандартов безопасности труда. Средства индивидуальной защиты глаз. Общие технические требования;

ГОСТ 12.4.310—2016 Система стандартов безопасности труда. Одежда специальная для защиты работающих от воздействия нефти, нефтепродуктов. Технические требования;

ГОСТ 166—89 Штангенциркули. Технические условия;

ГОСТ 427—75 Линейки измерительные металлические. Технические условия;

ГОСТ 7502—98. Рулетки измерительные металлические. Технические условия;

ГОСТ 12971—67 Таблички прямоугольные для машин и приборов. Размеры;

ГОСТ 13837—79 Динамометры общего назначения. Технические условия;

ГОСТ 28498—90 Термометры жидкостные стеклянные. Общие технические требования. Методы испытаний;

ГОСТ 30852.19—2002 Электрооборудование взрывозащищенное. Часть 20. Данные по горючим газам и парам, относящиеся к эксплуатации электрооборудования.

3 ОПРЕДЕЛЕНИЯ

В настоящей инструкции применяют следующие термины с соответствующими определениями:

3.1 резервуар (танк) речного наливного судна: Стальной сосуд вертикальный цилиндрический с плоской (прямоугольной) вставкой, с непроницаемой продольной переборкой, с проницаемыми поперечными переборками (стенками), индивидуальной градуировочной таблицей, предназначенный для хранения нефти и нефтепродуктов и измерений их объема (массы) совместно со средствами измерений уровня, плотности и температуры.

Переборки представляют собой обшивку из листовой стали, подкрепленную силовым набором.

Продольная и поперечные переборки в местах стыка листов в продольном направлении образуют пояса танка.

3.2 межпалубная полость танка: Пространство, образованное между палубой танка и верхним контуром третьего пояса.

3.3 градуировочная таблица: Зависимость вместимости танка от уровня его наполнения при нормированном значении температуры, равной 20 °С.

Таблицу прилагают к свидетельству о поверки танка и применяют для определения объема жидкости в нем.

3.4 градуировка танка: Операция поверки по установлению зависимости вместимости танка от уровня его наполнения с целью составления градуировочной таблицы.

3.5 вместимость танка: Внутренний объем танка, который может быть наполнен жидкостью до определенного уровня.

3.6 номинальная вместимость танка: Вместимость танка, соответствующая предельному уровню наполнения его, установленная нормативным документом для конкретного типа.

3.7 действительная (фактическая) полная вместимость танка: Вместимость танка, соответствующая предельному уровню его наполнения, полученная по результатам измерений параметров танка при поверке.

3.8 посантиметровая вместимость танка: Объем жидкости в танке, соответствующий уровню налитых в него доз жидкости, приходящихся на 1 см высоты наполнения.

3.9 коэффициент вместимости: Вместимость, приходящаяся на 1 мм высоты наполнения.

3.10 точка касания дна измерительной трубы грузом рулетки: Точка на дне измерительной трубы (или на днище танка), которой касается груз измерительной рулетки при измерениях базовой высоты танка и от которой проводят измерения уровня нефти и нефтепродуктов при эксплуатации танка.

3.11 базовая высота танка: Расстояние от точки касания дна измерительной трубы (или днища танка) грузом рулетки до верхнего края измерительной трубы.

3.12 уровень жидкости (высота наполнения): Расстояние по вертикали между свободной поверхностью жидкости и точкой касания дна измерительной трубы (или днища танка) грузом рулетки.

3.13 рабочая зона: Пространство, ограниченное по высоте 2 м над уровнем площадки, на которой находятся места постоянного или временного пребывания поверителей при поверке танка – по ГОСТ 12.1.005.

3.14 дифферент наливного судна: Наклон наливного судна в продольной плоскости. Дифферент наливного судна определяет разность осадки (углубления) между носом и кормой. Дифферент судна регулируют приемом или удалением водяного балласта.

3.15 степень наклона танка (судна): Величина η , выражаемая через тангенс угла дифферента, рассчитываемая по формуле

$$\eta = \operatorname{tg} \alpha, \quad (1)$$

где α – угол дифферента судна в градусах.

3.16 геометрический метод поверки танка: Метод поверки танка, заключающийся в определении вместимости танка по результатам измерений его геометрических параметров.

4 МЕТОД ПОВЕРКИ

4.1 Поверку танка проводят геометрическим методом

4.1.1 При поверке танка вместимость его определяют суммированием вместимостей цилиндрической и прямоугольной частей.

4.1.2 Вместимость цилиндрической части определяют по результатам измерений внутренних радиусов и высоты поясов (рисунок А.1).

4.1.3 Вместимость прямоугольной части определяют по результатам измерений длины, ширины и высоты поясов, образованных по продольным и поперечным переборкам танка (рисунки А.2, А.3, А.4, А5, А6).

4.1.4 Измерения параметров танка проводят изнутри его.

5 ТЕХНИЧЕСКИЕ ТРЕБОВАНИЯ

5.1 Требования к погрешности измерений параметров танка

5.1.1 Пределы допустимой погрешности измерений параметров танка приведены в таблице 1.

Таблица 1

Наименование параметра	Пределы допускаемой погрешности измерений параметра танка номинальной вместимостью, м ³	
	250	400÷425
Длина переборки, мм	±5,0	±5,5
Ширина переборки, мм	±5,0	±5,5
Высота переборки, мм	±5,0	±5,5
Радиус окружности, мм	±5,0	±5,5
Объем внутренних деталей, м ³	±0,020	±0,025

5.1.2 При соблюдении указанных в таблице 1 пределов допускаемой погрешности измерений погрешность определения вместимости танка будет находиться в пределах:

±0,25 % – для танков номинальной вместимостью: от 250 до 400 м³ (включ.);

±0,20 % – для танков номинальной вместимостью 425 м³.

5.1.3 Значение погрешности измерения вместимости танка приводят на титульном листе градуировочной таблицы.

5.2 Требования к рабочим эталонам и вспомогательным средствам

5.2.1 При поверке танка применяют следующие основные и вспомогательные средства поверки (далее – средство поверки):

5.2.1.1 Рулетку измерительную 2-го класса точности с верхними пределами измерений 1; 20 и 30 м по ГОСТ 7502.

5.2.1.2 Рулетку измерительную с грузом 2-го класса точности с верхними пределами измерений 5; 10 м по ГОСТ 7502.

5.2.1.3 Линейку измерительную металлическую с диапазоном измерений от 0 до 500 мм по ГОСТ 427.

5.2.1.4 Ручной лазерный дальномер типа Disto classic 5a с диапазоном измерений от 0,1 до 200 м, с погрешностью измерений длины: ± 3 мм по [3];

П р и м е ч а н и е – Ручной лазерный дальномер должен быть во взрывозащищенном исполнении.

5.2.1.5 Уровень лазерный УЛ2 [4].

5.2.1.6 Штангенциркуль с диапазоном измерений от 0 до 400 мм по ГОСТ 166.

5.2.1.7 Термометр с ценой деления 1 °С, диапазоном измерений от 0 до плюс 50 °С по ГОСТ 28498.

5.2.1.8 Динамометр с диапазоном измерений от 0 до 100 Н по ГОСТ 13837.

5.2.1.9 Сигнализатор горючих газов СГГ–20Р [5].

5.2.2 Основные средства поверки танков должны быть аттестованы в качестве рабочих эталонов, средства измерений должны быть поверены в установленном порядке.

5.2.3 Допускается применение других, вновь разработанных или находящихся в эксплуатации средств поверки, удовлетворяющих по точности и пределам измерений требованиям настоящей инструкции.

6 ТРЕБОВАНИЯ К ОРГАНИЗАЦИИ ПРОВЕДЕНИЯ ПОВЕРКИ

6.1 Танки подлежат поверке организациями, аккредитованными на право поверки танков наливных судов в соответствии с действующим законодательством.

6.2 Устанавливаются следующие виды поверок танка:

– первичная – проводят после строительства танка перед вводом в эксплуатацию и после капитального ремонта;

– периодическая – проводят по истечении срока действия градуировочной таблицы и при внесении в танк конструктивных изменений, влияющих на его вместимость;

– внеочередная – проводят при изменении значения базовой высоты более чем на 0,1 % по результатам ежегодных измерений.

Первичную поверку танка проводят после его гидравлических испытаний.

7 ТРЕБОВАНИЯ К КВАЛИФИКАЦИИ ПОВЕРИТЕЛЕЙ И ТРЕБОВАНИЯ БЕЗОПАСНОСТИ

7.1 Поверку танка проводит физическое лицо, прошедшее курсы повышения квалификации и аттестованное в качестве поверителя в установленном порядке.

7.2 К поверке танка допускают лиц, изучивших настоящую инструкцию, техническую документацию на танк наливного судна и его конструкцию, средства поверки танка и прошедших обучение по 7.1 и инструктаж по безопасности труда в соответствии с ГОСТ 12.0.004.

7.3 Лица, проводящие измерения, надевают спецодежду по ГОСТ 12.4.310, обувь по ГОСТ 12.4.137, строительную каску по ГОСТ 12.4.087, рукавицы по ГОСТ 12.4.010 и очки защитные по ГОСТ 12.4.253.

7.4 Содержание вредных паров и газов в воздухе вблизи и внутри танка на высоте до 2000 мм не должно превышать санитарных норм, установленных ГОСТ 12.1.005.

7.5 Измерения параметров танка во время грозы категорически запрещены.

7.6 Для освещения в темное время суток или при необходимости в дневное время суток при проведении измерений изнутри танка применяют светильники во взрывозащищенном исполнении.

7.7 Перед началом поверки танка проверяют исправность:

– лестниц с поручнями и подножками;

– помостов с ограждениями.

7.8 В процессе измерений параметров танка обеспечивают двух или трехкратный обмен воздуха внутри танка. При этом анализ воздуха на содержание вредных паров и газов проводят через каждый час.

7.9 Продолжительность работы внутри танка не более 4-х часов, после каждой четырехчасовой работы – перерыв на один час.

7.10 Измерения параметров при поверке танка проводят группой лиц, включающих поверителя организации, указанной в 6.1, и не менее одного специалиста, прошедшего курсы повышения квалификации в соответствии с 7.1.

8 УСЛОВИЯ ПОВЕРКИ

8.1 При поверке соблюдают следующие условия:

8.1.1 Измерения параметров танка проводят изнутри его.

8.1.2 Для проведения измерений параметров танка его освобождают от остатков нефти и нефтепродуктов, зачищают, пропаривают (при необходимости), промывают и вентилируют.

8.1.3 Не допускают хлопнунов днища танка (резервуара).

8.1.4 Температура окружающего воздуха и воздуха внутри танка от минус 10 °С до плюс 35 °С.

8.1.5 Состояние погоды – без осадков.

8.2 При подготовке к поверке проводят следующие работы:

8.2.1 Изучают техническую документацию на танк наливного судна и средства поверки.

8.2.2 Подготавливают средства поверки к работе согласно технической документации на них, утвержденной в установленном порядке.

9 ПОДГОТОВКА ТАНКА К ПРОВЕДЕНИЮ ИЗМЕРЕНИЙ

9.1 Подготовка прямоугольной вставки танка

9.1.1 Длину и высоту прямоугольной вставки танка измеряют:

- 3/4 высоты первого пояса;

- середины высоты второго и третьего поясов.

9.1.2 Подготовку продольной стенки (рисунок А.2) и диаметральной (продольной) переборки танка без подкрепляющего силового набора (рисунок А.3) проводят в следующей последовательности:

а) на продольной стенке мелом отмечают точки A_0 и B_0 (для диаметральной переборки) с координатами, отсчитываемыми от носовой поперечной переборки l_0^H , от кормовой поперечной переборки l_0^K , равными 300 мм и от места стыка стенки с палубой танка h_0 , равным 500 мм;

б) через точки A_0 и B_0 проводят горизонтальную отметку 7 длиной равной 50 мм;

в) к горизонтальной отметке 7 прикладывают измерительную рулетку с грузом и проводят вертикальную линию 8 (нос) и проводят аналогично линию 9 (корма);

г) по вертикальной линии 8 на 3/4 высоты первого пояса и середины второго и третьего поясов отмечают точки A_4, A_5, A_6 ; (B_4, B_5, B_6 – для диаметральной переборки);

д) через точки A_4, A_5, A_6 (B_4, B_5, B_6) чертилкой или графитовым стержнем толщиной не более 3 мм наносят горизонтальные отметки 4, 5, 6. Отметки, нанесенные через точки A_4, A_5, A_6 (B_4, B_5, B_6) на рисунках А.2 и А.3 не обозначены;

е) по вертикальной линии 9 на 3/4 высоты первого пояса и середины второго и третьего поясов отмечают точки A_1, A_2, A_3 ; (B_1, B_2, B_3) – для диаметральной переборки);

ж) через точки A_1, A_2, A_3 ; (B_1, B_2, B_3) чертилкой или графитовым стержнем толщиной не более 3 мм наносят горизонтальные отметки 1, 2, 3. Отметки, нанесенные через точки A_1, A_2, A_3 ; (B_1, B_2, B_3) на рисунках А.2 и А.3 не обозначены.

9.1.3 Подготовку диаметральной (продольной) переборки с рамными шпангоутами проводят в следующей последовательности (рисунок А.4):

а) на продольной стенке мелом отмечают точки B_0 с координатами, отсчитываемыми от носовой поперечной переборки l_0^H , от кормовой поперечной переборки l_0^K , равными 300 мм и от места стыка стенки с палубой танка h_0 , равным 500 мм;

б) через точки B_0 проводят горизонтальную отметку 7 длиной равной 50 мм;

в) к горизонтальной отметке 7 прикладывают измерительную рулетку с грузом и проводят вертикальные линии 8 (корма) и 9 (нос) до пересечения с горизонтальным набором (шельфом);

г) по вертикальной линии 8 на $3/4$ высоты первого пояса и середины второго и третьего поясов отмечают точки B_1, B_2, B_3 ;

д) через точки B_1, B_2, B_3 чертилкой или графитовым стержнем толщиной не более 3 мм наносят горизонтальные отметки 1, 2, 3. Отметки, нанесенные через точки B_1, B_2, B_3 на рисунке А.4 не обозначены;

е) по вертикальной линии 9 на $3/4$ высоты первого пояса и середины второго и третьего поясов отмечают точки B_4, B_5, B_6 ;

ж) через точки B_4, B_5, B_6 чертилкой или графитовым стержнем толщиной не более 3 мм наносят горизонтальные отметки 4, 5, 6. Отметки, нанесенные через точки B_4, B_5, B_6 на рисунке А.4 не обозначены.

9.1.4 Подготовку носовой поперечной переборки, подкрепленной силовым набором, проводят в следующей последовательности (рисунок А.5):

а) на носовой переборке мелом отмечают точки C_0 с координатами, отсчитываемыми от диаметральной переборки l_0^D и продольной стенки l_0^B , равными 300 мм, и от места стыка стенки с палубой танка h_0 , равным 500 мм;

б) через точки C_0 проводят горизонтальную отметку 7 длиной равной 50 мм;

в) к горизонтальной отметке 7 прикладывают измерительную рулетку с грузом и проводят вертикальную линию 8 и аналогично линию 9 до пересечения с горизонтальным набором (шельфом);

г) по вертикальной линии 8 на $3/4$ высоты первого пояса и середины второго и третьего поясов отмечают точки C_1^H, C_2^H, C_3^H ;

д) через точки C_1^H, C_2^H, C_3^H чертилкой или графитовым стержнем толщиной не более 3 мм наносят горизонтальные отметки 1, 2, 3. Отметки, нанесенные через точки C_1^H, C_2^H, C_3^H на рисунке А.5, не обозначены;

е) по вертикальной линии 9 на $3/4$ высоты первого пояса и середины второго и третьего поясов отмечают точки C_4^H, C_5^H, C_6^H ;

ж) через точки C_4^H, C_5^H, C_6^H чертилкой или графитовым стержнем толщиной не более 3 мм наносят горизонтальные отметки 4, 5, 6. Отметки, нанесенные через точки C_4^H, C_5^H, C_6^H на рисунке А.5, не обозначены.

9.1.5 Подготовку стенки кормовой поперечной переборки, подкрепленной силовым набором, проводят в следующей последовательности (рисунок А.6):

а) на кормовой переборке мелом отмечают точки C_0 с координатами, отсчитываемыми от диаметральной переборки l_0^A и от продольной стенки l_0^B , равными 300 мм, и от места стыка стенки с палубой танка h_0 , равным 500 мм;

б) через точки C_0 проводят горизонтальную отметку 7 длиной равной 50 мм;

в) к горизонтальной отметке 7 прикладывают измерительную рулетку с грузом и проводят вертикальные линии 8 и 9 до пересечения с горизонтальным набором (шельфом);

г) по вертикальной линии 8 на $3/4$ высоты первого пояса и середины второго и третьего поясов отмечают точки C_1^K, C_2^K, C_3^K ;

д) через точки C_1^K, C_2^K, C_3^K чертилкой или графитовым стержнем толщиной не более 3 мм наносят горизонтальные отметки 1, 2, 3. Отметки, нанесенные через точки C_1^K, C_2^K, C_3^K на рисунке А.5, не обозначены;

е) по вертикальной линии 9 на $3/4$ высоты первого пояса и середины второго и третьего поясов отмечают точки C_4^K, C_5^K, C_6^K ;

ж) через точки C_4^K, C_5^K, C_6^K чертилкой или графитовым стержнем толщиной не более 3 мм наносят горизонтальные отметки 4, 5, 6. Отметки, нанесенные через точки C_4^K, C_5^K, C_6^K на рисунке А.6, не обозначены.

9.2 Подготовка цилиндрической части танка

9.2.1 Цилиндрическая часть танка (носовая и кормовая) является $1/4$ частью вертикального цилиндра (рисунок А.7).

9.2.2 Измерение радиусов проводят на уровне:

– $3/4$ высоты первого пояса;

– середины высоты второго и третьего поясов.

9.2.3 На уровнях, указанных в п. 9.2.2, при помощи рулетки с грузом через каждые 1000 мм наносят горизонтальные отметки длиной 10 ± 20 мм по стенкам поясов.

9.2.4 Отметки, нанесенные в соответствии с 9.2.3, соединяют между собой графитовым стержнем, применяя гибкую стальную ленту (рулетку). При этом линии горизонтальных окружностей проводят толщиной не более 3 мм.

9.2.5 Подготовка поперечной переборки, которая является радиусом танка R_n , проводят в следующей последовательности (рисунок А.10):

а) на стенках поперечной переборки (например, кормовой) мелом отмечают точку C_0 с координатами, отсчитываемыми от продольной переборки l_0^A и от места стыка стенки с подпалубным ребром жесткости танка h_0 , равным 500 мм;

б) через точку C_0 проводят горизонтальную отметку 7 длиной 50 мм;

в) к горизонтальной отметке 7 прикладывают измерительную рулетку с грузом и проводят вертикальную линию 8;

г) по вертикальной линии 8 на $3/4$ высоты первого пояса и середины второго и третьего поясов отмечают точки C_1^H, C_2^H, C_3^H ;

д) через точки C_1'' , C_2'' , C_3'' чертилкой или графитовым стержнем толщиной не более 3 мм наносят горизонтальные отметки длиной 50 мм. Отметки, нанесенные через точки C_1'' , C_2'' , C_3'' на рисунке А.8, не обозначены.

10 ОПЕРАЦИИ ПОВЕРКИ

10.1 При проведении поверки танка выполняют операции, указанные в таблице 2.

Таблица 2

Наименование операции	Номер пункта, подпункта
Внешний осмотр	11.1
Измерения длины, высоты и ширины прямоугольной части танка:	11.2
– измерения длины прямоугольной части танка	11.2.1
– измерения высоты поясов	11.2.2
– измерения ширины танка	11.2.3
Измерения радиусов цилиндрической части танка:	11.3
– измерения длины продольной переборки ($R_{пр}$)	11.3.1
– измерения ширины поперечной переборки (R_n)	11.3.2
– измерения внутренних радиусов ($R_{ц}$)	11.3.3
Измерения координаты точки измерений базовой высоты и уровня жидкости	11.4
Измерения высоты точки касания дна измерительной трубы грузом рулетки	11.5

11 ПРОВЕДЕНИЕ ПОВЕРКИ ТАНКА

11.1 Внешний осмотр

11.1.1 При внешнем осмотре танка проверяют:

– соответствие конструкции и внутренних деталей танка технической документации на него;

– наличие необходимой арматуры и оборудования;

– исправность лестниц (трапов) и помостов;

– чистоту внутренней поверхности танка;

– отсутствие прогибов и хлопунгов днища;

– отсутствие деформаций стенок поясов, препятствующих проведению измерений линейных размеров (параметров) танка.

11.1.2 По результатам внешнего осмотра устанавливают возможность применения геометрического метода поверки танка.

11.2 Измерения длины, высоты и ширины прямоугольной части танка

11.2.1 Измерение длины прямоугольной части танка

11.2.1.1 Длину прямоугольной части танка L_B , мм, в плоскости продольной стенки измеряют на трех уровнях, указанных в 9.1.1, с применением ручного лазерного дальномера [2] (далее—лазерная рулетка) в следующей последовательности (рисунок А.5) :

а) к нанесенным (по 9.1.4) через точки C_6^H, C_5^H, C_4^H горизонтальным отметкам последовательно прикладывают заднюю пятку (стенку) лазерной рулетки. При этом пятку рулетки плотно прижимают (упирают) к поверхности (обшивке) поперечной переборки (начало отсчета ведется от задней пятки);

б) совмещают начало отсчета с вертикальной линией 9. Встроенные уровни (поперечный и продольный) лазерной рулетки настраивают на нулевую отметку. Лазерный луч проецируется параллельно горизонтальным отметкам в хорошо видимую глазом красную точку $C_6^K(C_5^K, C_4^K)$ на поперечной переборке (кормовой). На встроенном электронном табло высвечиваются цифры, указывающие длину измеряемой поверхности с точностью до 1 мм. Измерения длины L_B проводят не менее двух раз. Расхождение между результатами двух измерений не должно быть более 3 мм.

11.2.1.2 Длину танка L_D , мм, в плоскости диаметральной переборки измеряют на трех уровнях, указанных в 9.1.1, с применением лазерной рулетки [2] определяют в следующей последовательности (рисунки А.3 и А.4):

а) к нанесенным (по 9.1.4) через точки C_3^H, C_2^H, C_1^H горизонтальным отметкам последовательно прикладывают заднюю пятку электронной рулетки;

б) совмещают начало отсчета с вертикальной линией 8. Встроенные уровни (поперечный и продольный) лазерной рулетки настраивают на нулевую отметку. Лазерный луч проецируется параллельно горизонтальным отметкам в хорошо видимую глазом красную точку $C_3^K(C_2^K, C_1^K)$ на поперечной переборке (кормовой). На встроенном электронном табло высвечиваются цифры, указывающие длину измеряемой поверхности с точностью до 1 мм. Измерения длины L_D проводят не менее двух раз. Расхождение между результатами двух измерений не должно быть более 3 мм;

11.2.1.3 Результаты измерений величин L_D, L_B вносят в протокол, форма которого приведена в приложении Б.

11.2.2 Измерение высоты поясов

11.2.2.1 Высоту i -го пояса h_i , мм, измеряют по продольной стенке изнутри танка при помощи рулетки с грузом.

11.2.2.2 Измерения высоты поясов (рисунок А.2) проводят, опуская рулетку с грузом от отметки 7 до верхнего края сварочного шва пояса и считывая разницу в показаниях рулетки относительно отметки 7. Показания рулетки отсчитывают с точностью до 1 мм.

11.2.2.3 Результаты измерений h_i вносят в протокол, форма которого приведена в приложении Б.

11.2.3 Измерения ширины танка

11.2.3.1 Ширину танка B_{II} , мм, в плоскости носовой переборки измеряют на трех уровнях, указанных в 9.1.1, с применением лазерной рулетки в следующей последовательности (рисунок А.5):

а) к нанесенным (по п. 9.1.1) через точки B_6, B_5, B_4 горизонтальным отметкам прикладывают лазерную рулетку;

б) совмещают начало отсчета с вертикальной линией 9. Встроенные уровни (поперечный и продольный) лазерной рулетки настраивают на нулевую отметку. Лазерный луч проецируется параллельно горизонтальным отметкам в хорошо видимую глазом красную точку $A_6 (A_5, A_4)$ на продольной стенке. На встроенном электронном табло высвечиваются цифры, указывающие длину измеряемой поверхности с точностью до 1 мм. Измерения ширины B_{II} проводят не менее двух раз. Расхождение между результатами двух измерений не должно быть более 3 мм.

11.2.3.2 Ширину танка B_K , мм, в плоскости кормовой переборки измеряют на трех уровнях, указанных в 9.1.1, с применением лазерной рулетки в следующей последовательности (рисунок А.6):

а) к нанесенным (по п. 9.1.1) через точки B_3, B_2, B_1 горизонтальным отметкам прикладывают лазерную рулетку;

б) совмещают начало отсчета с вертикальной линией 8. Встроенные уровни (поперечный и продольный) лазерной рулетки настраивают на нулевую отметку. Лазерный луч проецируется параллельно горизонтальным отметкам в хорошо видимую глазом красную точку $A_3 (A_2, A_1)$ на продольной стенке. На встроенном электронном табло высвечиваются цифры, указывающие длину измеряемой поверхности с точностью до 1 мм. Измерения ширины B_K проводят не менее двух раз. Расхождение между результатами двух измерений не должно быть более 3 мм.

11.2.3.3 Результаты измерений величин B_{II}, B_K вносят в протокол, форма которого приведена в приложении Б.

11.3 Измерения радиусов цилиндрической части танка

11.3.1 Измерения длины продольной переборки ($R_{пр}$)

11.3.1.1 Продольная диаметрально переборка танка (рисунки А.7 и А.8) является одновременно (условно) «продольным» радиусом $R_{пр}$ цилиндрической части танка.

11.3.1.2 Длину «продольного» радиуса $R_{пр}$, мм, (рисунки А.8 и А.9) измеряют на трех уровнях, указанных в 9.1.1, с применением лазерной рулетки, отсчитывая показания рулетки, например, от точек C_3'', C_2'', C_1'' до точек C_3'', C_2'', C_1'' соответственно.

11.3.1.3 Измерения проводят в последовательности, указанной в п. 11.2.1.

11.3.1.4 Результаты измерений $R_{пр}$ вносят в протокол, форма которого приведена в приложении Б.

11.3.2 Измерения ширины поперечной переборки ($R_{п}$)

11.3.2.1 Поперечная переборка танка (рисунки А.7 и А.10) является одновременно (условно) «поперечным» радиусом $R_{п}$ цилиндрической части танка.

11.3.2.2 Ширину «поперечного» радиуса $R_{п}$, мм, (рисунок А.10) измеряют на трех уровнях, указанных в 9.1.1, с применением лазерной рулетки, считывая показания рулетки от точек A_3, A_2, A_1 до точек $(A_{п})''', (A_{п})'', (A_{п})'$.

Измерения проводят в последовательности указанной в 11.2.1.

11.3.2.3 Результаты измерений $R_{п}$ вносят в протокол, форма которого приведена в приложении Б.

11.3.3 Измерения внутренних радиусов ($R_{и}$)

11.3.3.1 Измерения радиусов $R_{и}$ проводят вдоль горизонтальных линий, проведенных по стенке цилиндрической части танка на трех уровнях по 9.2.4.

11.3.3.2 Измерения радиусов проводят не менее в трех точках, равномерно расположенных вдоль каждой горизонтальной линии.

11.3.3.3 Измерения радиуса первого пояса в j -ой точке $R'_{цj}$, мм, в соответствии с рисунком А.11 проводят в следующей последовательности:

а) отмечают точку A' , образованную пересечением продольной и поперечной переборок на $3/4$ высоты первого пояса;

б) совмещают начало отсчета лазерной рулетки с точкой A' . При этом заднюю пятку рулетки плотно прижимают к стыку переборок. Встроенные уровни (поперечный и продольный) лазерной рулетки настраивают на нулевую отметку. Лазерный луч проецируется на линию горизонтальной окружности, нанесенную в соответствии с 9.2.4;

в) вращая рулетку в горизонтальной плоскости, считывают показания на встроенном электронном табло, указывающие радиус измеряемой поверхности с точностью до 1 мм;

г) за значение $R'_{и}$ принимают среднее арифметическое значение результатов измерений.

11.3.3.4 Измерения радиусов $R''_{и}, R'''_{и}$ проводят на середине высот второго и третьего поясов в последовательности, приведенной в 11.3.3.3.

11.3.3.5 Результаты измерений $R'_{и}, R''_{и}, R'''_{и}$ вносят в протокол, форма которого приведена в приложении Б.

11.4 Измерения координаты точки измерений базовой высоты и уровня жидкости

11.4.1 Координату точки измерений базовой высоты и уровня жидкости (расстояния от торца танка, находящегося ближе к носу судна до центра измерительной трубы) l_3 , мм (рисунок А.1), измеряют по палубе танка измерительной рулеткой не менее двух раз. Показания шкалы рулетки отсчитывают с точностью до 1 мм. Расхождение между результатами двух измерений не должно быть более 5 мм.

11.4.2 Результаты измерений l_3 вносят в протокол, форма которого приведена в приложении Б.

11.5 Измерения высоты точки касания дна измерительной трубы грузом рулетки

11.5.1 Высоту точки касания дна измерительной трубы грузом рулетки (рисунок А.12) h_n , мм, измеряют штангенциркулем не менее двух раз. Показания штангенциркуля отсчитывают с точностью до 0,1 мм. Расхождения между результатами двух измерений не должно быть более 0,4 мм.

11.5.2 Результаты измерений h_n вносят в протокол, форма которого приведена в приложении Б.

11.6 Определение объема внутренних деталей танка

11.6.1 К внутренним деталям танка относят элементы рамного и холостого (силового) набора отфланцованного и уголкового профилей.

Силовой набор в зависимости от направления расположения на поверхности переборки делится на:

- вертикальный набор;
- продольный (горизонтальный) набор.

Продольные стенки танка и стенка цилиндра имеют набор снаружи танка.

Диаметральная (продольная) переборка и поперечные переборки танка имеют набор изнутри танка.

11.6.2 Вертикальный набор переборок образуют:

- рамные стойки, имеющие профиль с отогнутым фланцем (отфланцованный набор);
- холостые стойки имеющие уголкового профиля.

11.6.3 Продольный (горизонтальный) набор переборок образуют шельфы, имеющие профиль с отогнутым фланцем.

11.6.4 Линейными размерами профилей элементов набора, подлежащими измерениям, являются:

а) отфланцованного профиля (рисунок А.13): расстояния b'_ϕ, b''_ϕ , высота стенки h_ϕ , толщина полки δ_ϕ ;

б) уголкового профиля (рисунок А.14): расстояния b'_Π, b''_Π , высота стенки l_c , толщина полки δ_Π .

11.6.5 Толщину стенки отфланцового t_{ϕ} и уголкового δ_c профилей определяют по результатам измерений расстояний b'_{ϕ}, b''_{ϕ} и b'_{π}, b''_{π} соответственно.

11.6.6 Линейные размеры профилей, указанные в 11.6.4, измеряют у одного из них по каждому виду профиля (бимса, карлингса, шельфа, рамного шпангоута и т.д.) и определяют их количество. При наличии прикрепленных горизонтально на продольных и поперечных переборках элементов набора отфланцового профиля и шельфа дополнительно указывают их нижние и верхние границы относительно днища танка.

11.6.7 Высоту профилей (рисунки А.13 и А.14) h_{ϕ}, l_c измеряют измерительной линейкой. Показания линейки отсчитывают с точностью до 1 мм.

11.6.8 Результаты измерений величин $b'_{\phi}, b''_{\phi}, \delta_{\phi}, b'_{\pi}, b''_{\pi}, \delta_{\pi}, h_{\phi}, l_c$ указанных в 11.6.4, вносят в протокол, форма которого приведена в приложении Б.

11.7 Измерения базовой высоты танка

10.7.1 Базовую высоту танка H_6 , мм, измеряют рулеткой с грузом не менее двух раз. Показания шкалы рулетки отсчитывают с точностью до 1 мм. Расхождения между результатами двух измерений не должно превышать 2 мм.

Значения базовой высоты наносят на табличку, прикрепленную к измерительной трубе.

11.7.2 Результаты измерений H_6 вносят в протокол, форма которого приведена в приложении Б.

11.7.3 Базовую высоту измеряют ежегодно. При изменении базовой высоты по сравнению с ее значением, установленным при поверке танка, более чем на 0,1 % проводят внеочередную поверку танка.

Результаты ежегодных измерений базовой высоты оформляют актом, форма которого приведена в приложении Ж.

11.8 Определение превышения высота диаметральной переборки относительно высоты продольной стенки танка

11.8.1 Превышение высоты диаметральной переборки относительно высоты продольной стенки H_{π} , мм, (рисунок А.3) измеряют измерительной линейкой не менее двух раз. Показания линейки отсчитывают с точностью до 1 мм. Расхождение между результатами двух измерений не должно быть более 2 мм.

11.8.2 Результаты измерений H_{π} вносят в протокол, форма которого приведена в приложении Б.

12 ОБРАБОТКА РЕЗУЛЬТАТОВ ИЗМЕРЕНИЙ

12.1 Обработку результатов измерений при поверке проводят в соответствии с приложением В.

12.2 Результаты вычислений вносят в журнал, форма которого приведена в приложении Г.

13 СОСТАВЛЕНИЕ ГРАДУИРОВОЧНОЙ ТАБЛИЦЫ

13.1 Градуировочную таблицу составляют, начиная от точки касания дна измерительной трубы грузом рулетки до предельного уровня $H_{пр}$, вычисляя посантиметровую вместимость танка.

13.1.1 При поверке танка посантиметровую вместимость :

– при наполнении первого пояса $V(H)_1$ от уровня равного нулю до уровня H_1 определяют по формуле (В. 7);

– при наполнении второго пояса $V(H)_2$ от уровня H_1 до уровня H_2 определяют по формуле (В.8);

– при наполнении третьего пояса $V(H)_3$ от уровня H_2 до уровня H_3 определяют по формуле (В.9);

– при наполнении межпалубной полости $V(H)_4$ от уровня H_3 до уровня $H_{пр}$ определяют по формуле (В.10).

13.1.2 Предельный уровень $H_{пр}$, см, до которого составляют градуировочную таблицу, вычисляют:

$$H_{пр} = h_1 + h_2 + h_3 + h_n - f_l, \quad (2)$$

где h_1, h_2, h_3 – высоты поясов, измеряемые в соответствии с 11.2.2, см;

h_n – превышение высоты продольной диаметральной переборки относительно высоты продольной стенки, измеряемое в соответствии с 11.8.1, см;

f_l – высота точки касания дна измерительной трубы грузом рулетки, измеряемая в соответствии с 11.5.1, см.

13.2 В пределах предельного уровня $H_{пр}$ вычисляют коэффициент вместимости, равный вместимости, приходящейся на 1 мм высоты наполнения.

13.3 При составлении градуировочной таблицы значения вместимости танка округляют до 1 дм³.

13.4 Значения посантиметровой вместимости танка, указанные в градуировочной таблице, соответствуют температуре 20 °С.

13.5 Результаты расчетов при составлении градуировочной таблицы вносят в журнал, форма которого приведена в приложении Г.

13.6 Обработка результатов измерений может быть проведена ручным способом или с использованием компьютера.

13.7 Результаты измерений должны быть оформлены протоколом поверки танка, форма которого приведена в приложении Б.

13.8 Протокол поверки является входным документом при расчете градуировочной таблицы на компьютере.

13.9 Требования к машинному алгоритму обработки результатов измерений:

– вместимость танка в пределах изменения уровня на 1 см определяют последовательным вычислением вместимости танка через каждое изменение уровня на 1 мм;

– последовательно вычисляя вместимость каждого наполнения на 1 мм, определяют вместимость танка с интервалом 1 см.

14 ОФОРМЛЕНИЕ РЕЗУЛЬТАТОВ ПОВЕРКИ

14.1 Результаты поверки оформляют свидетельством о поверке в соответствии с [6].

На табличку, прикрепленную к измерительной трубе (измерительной втулке) танка, наносят данные в соответствии Д.8 приложения Д.

14.2 К свидетельству о поверке прилагают:

- а) градуировочную таблицу;
- б) протокол поверки (оригинал прикладывают к первому экземпляру градуировочной таблицы);
- в) журнал обработки результатов измерений при поверке ¹⁾.

14.3 Форма титульного листа градуировочной таблицы и форма градуировочной таблицы приведены в приложении Е. Форма протокола поверки танка приведена в приложении Б. Форма акта ежегодных измерений базовой высоты танка приведена в приложении Ж.

Протокол поверки подписывают поверитель и лица, принимавшие участие при проведении поверки танка. Титульный лист и последнюю страницу градуировочной таблицы подписывает поверитель. Подписи поверителя заверяют знаком поверки по [6].

15 ПОРЯДОК ОПРЕДЕЛЕНИЯ ОБЪЕМА ЖИДКОСТИ В ТАНКЕ НАЛИВНОГО СУДНА

15.1 Объем продукта (нефти и нефтепродуктов), находящихся в танке при наличии угла дифферента судна, определяют, выполняя операции в последовательности:

– измеряют угол дифферента судна α с применением средств измерений угла с погрешностью не более $\pm 2''$ (угловые секунды), например уровень лазерный типа УЛ2 [4];

– измеряют уровень продукта в танке $H_{\text{изм}}$ с применением измерительной рулетки с грузом не менее двух раз. Отсчитывают показания шкалы рулетки с точностью до 1 мм.

Если расхождение между результатами двух измерений составляет более 2 мм, то за результат измерений принимают их среднее значение. Если полученное расхождение результатов измерений превышает 2 мм, то измерения повторяют еще дважды и берут среднее по трем наиболее близким результатам измерений.

15.2 Вычисляют уровень продукта H' , см, по формуле

$$H' = H_{\text{изм}} \pm \left(\frac{L}{2} - l_3 \right) \eta, \quad (3)$$

где $H_{\text{изм}}$ – уровень продукта в танке, измеренный по 15.1, см;

L – длина танка, см;

l_3 – координата точки измерений базовой высоты танка и уровня продукта, см;

η – степень наклона танка, вычисляемая по формуле (1).

В формуле (3) принимают:

– знак «+», если судно имеет положительный дифферент;

– знак «-», если судно имеет отрицательный дифферент.

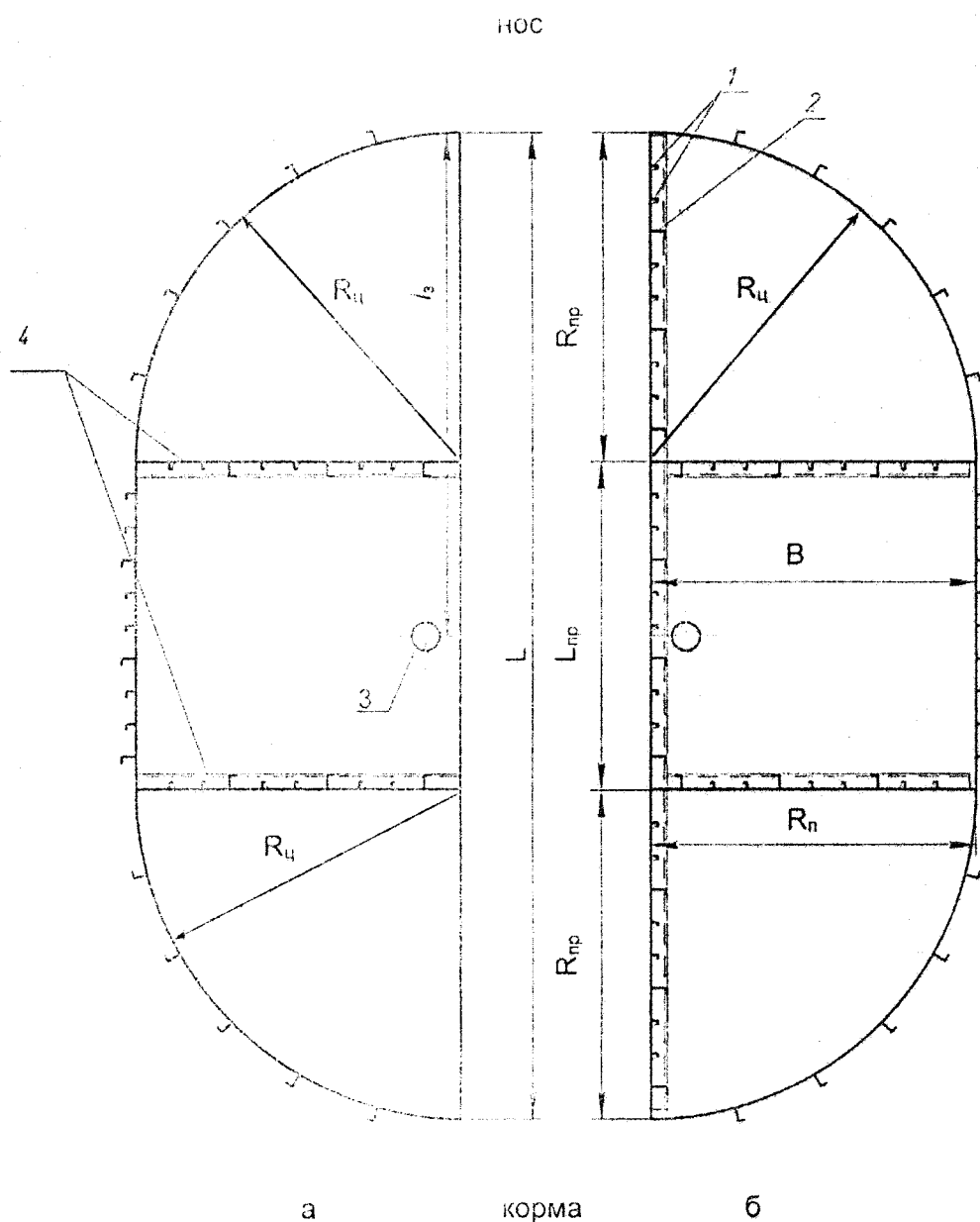
¹⁾ Оформляют и прикладывают при ручном расчете градуировочной таблицы

15.3 Объем продукта, находящегося в танке наливного судна, определяют по градуировочной таблице танка по уровню, вычисленному по формуле (3).

ПРИЛОЖЕНИЕ А

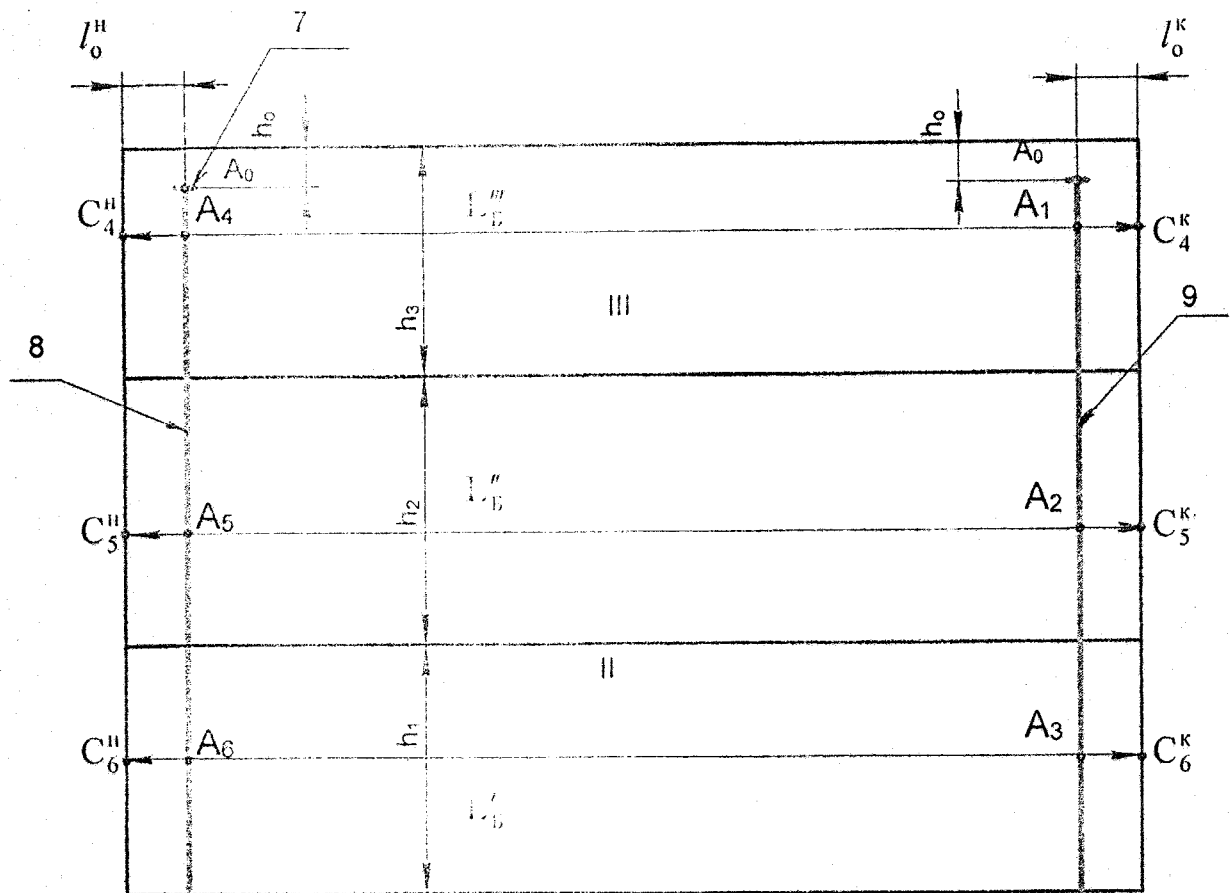
(справочное)

Схемы измерений параметров танка при поверке



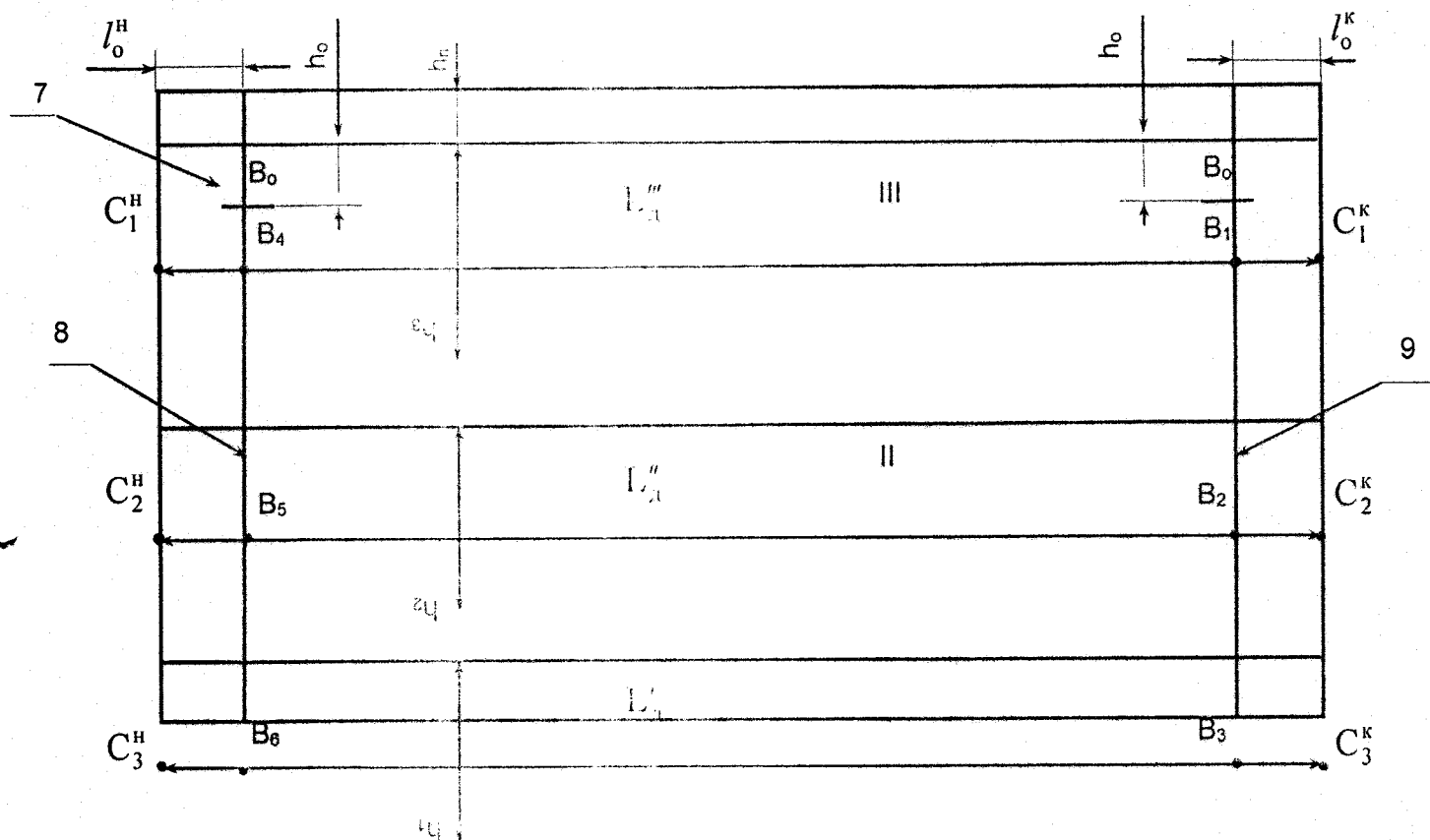
а - танк левого борта; б- танк правого борта; 1 – шпация; 2 – рамные шпангауты; L – длина танка; В- ширина прямоугольной части танка; $L_{пр}$ – длина прямоугольной части танка; $R_{ц}$ – радиус цилиндрической части танка; $R_{пр}$ – длина продольной переборки цилиндрической части танка (условно – продольный радиус); $R_{п}$ – длина поперечной переборки (условно – поперечный радиус); l_b – координата точки отсчета уровня и базовой высоты танка; 3 – измерительная труба; 4 – пронцаемые поперечные переборки танка.

Рисунок А.1 Схема танка (вид сверху).



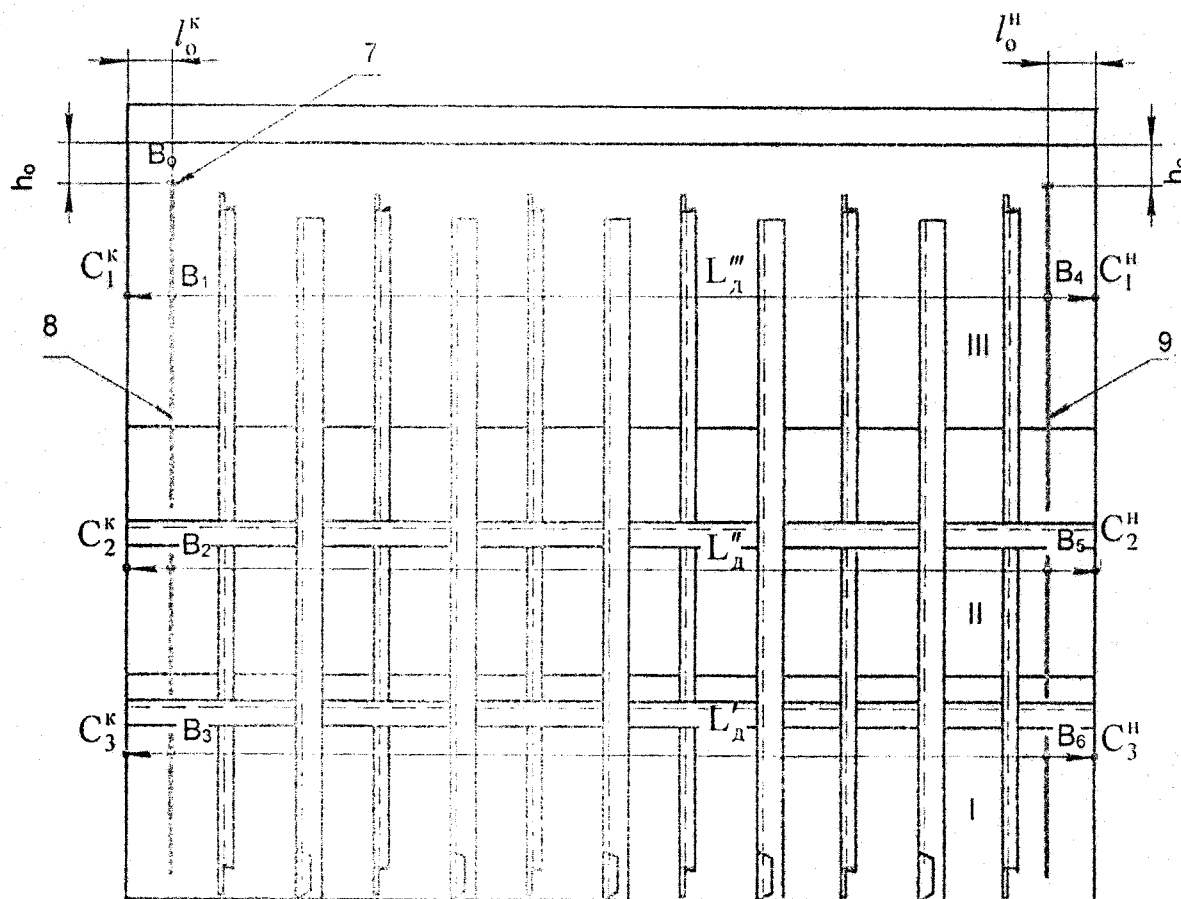
7 – горизонтальная отметка (отметка 1+6 – условно на схеме не показаны); 8,9 – вертикальные линии; h_0 – расстояние между рамным бимсом и горизонтальной отметкой 7; l_0^K – расстояние между вертикальной линией 9 и кормовой переборкой; l_0^H – расстояние между вертикальной линией 8 и носовой переборкой; I,II,III – номера поясов; A_1+A_3 – точки для измерений ширины танка по кормовой переборке; A_4+A_6 – точки для измерений ширины танка по носовой переборке; $C_4^K + C_6^K$ – точки на кормовой поперечной переборке; $C_4^H + C_6^H$ – точки на носовой поперечной переборке; $L'_Б, L''_Б, L'''_Б$ – длины первого, второго и третьего поясов соответственно в плоскости продольной стенки танка.

Рисунок А.2 – Схема измерений длины танка по плоскости продольной боковой стенке.



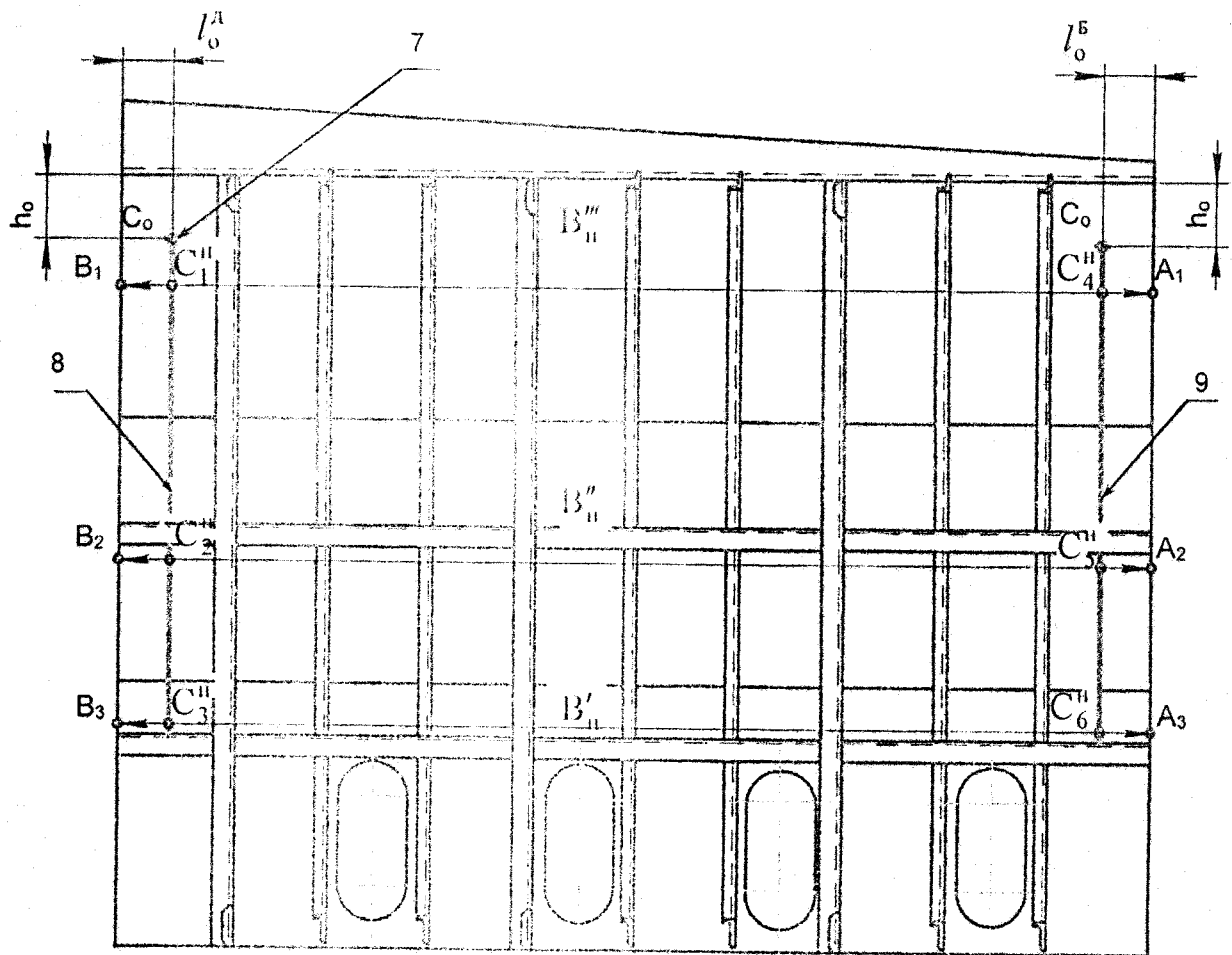
7 – горизонтальная отметка (отметка 1+6 – условно на схеме не показаны);
 8,9 – вертикальные линии; h_0 – расстояние между рамным бимсом и горизонтальной отметкой 7; l_0^K – расстояние между вертикальной линией 9 и кормовой поперечной переборкой; l_0^H – расстояние между вертикальной линией 8 и носовой поперечной переборкой;
 I,II,III – номера поясов; B_1+B_6 – точки на вертикальных линиях 8,9 ; $C_1^K + C_3^K$ – точки на кормовой поперечной переборке; $C_1^H + C_3^H$ – точки на носовой поперечной переборке;
 $h_{п.}$ – превышение высоты диаметральной продольной переборки относительно высоты продольной стенки танка;
 $L_{д}^I, L_{д}^{II}, L_{д}^{III}$ – длины первого, второго и третьего поясов соответственно в плоскости продольной диаметральной плоскости.

Рисунок А.3– Схема измерений длины поясов по продольной (диаметральной) переборке танка без набора.



7 – горизонтальная отметка (отметка 1+6 – условно на схеме не показаны); 8,9 – вертикальные линии; h_0 – расстояние между рамным бимсом и горизонтальной отметкой 7; l_0^K – расстояние между вертикальной линией 8 и кормовой переборкой; l_0^H – расстояние между вертикальной линией 9 и носовой переборкой; I,II,III – номера поясов; B_1+B_6 – точки на вертикальных линиях 8,9; $C_1^H + C_3^H$ – точки на носовой поперечной переборке; $C_1^K + C_3^K$ – точки на кормовой поперечной переборке; $L_д^I, L_д^II, L_д^III$ – длины первого, второго и третьего поясов соответственно в плоскости продольной диаметральной плоскости танка.

Рисунок А.4– Схема измерений длины поясов в плоскости продольной (диаметральной) переборки, подкрепленной набором.

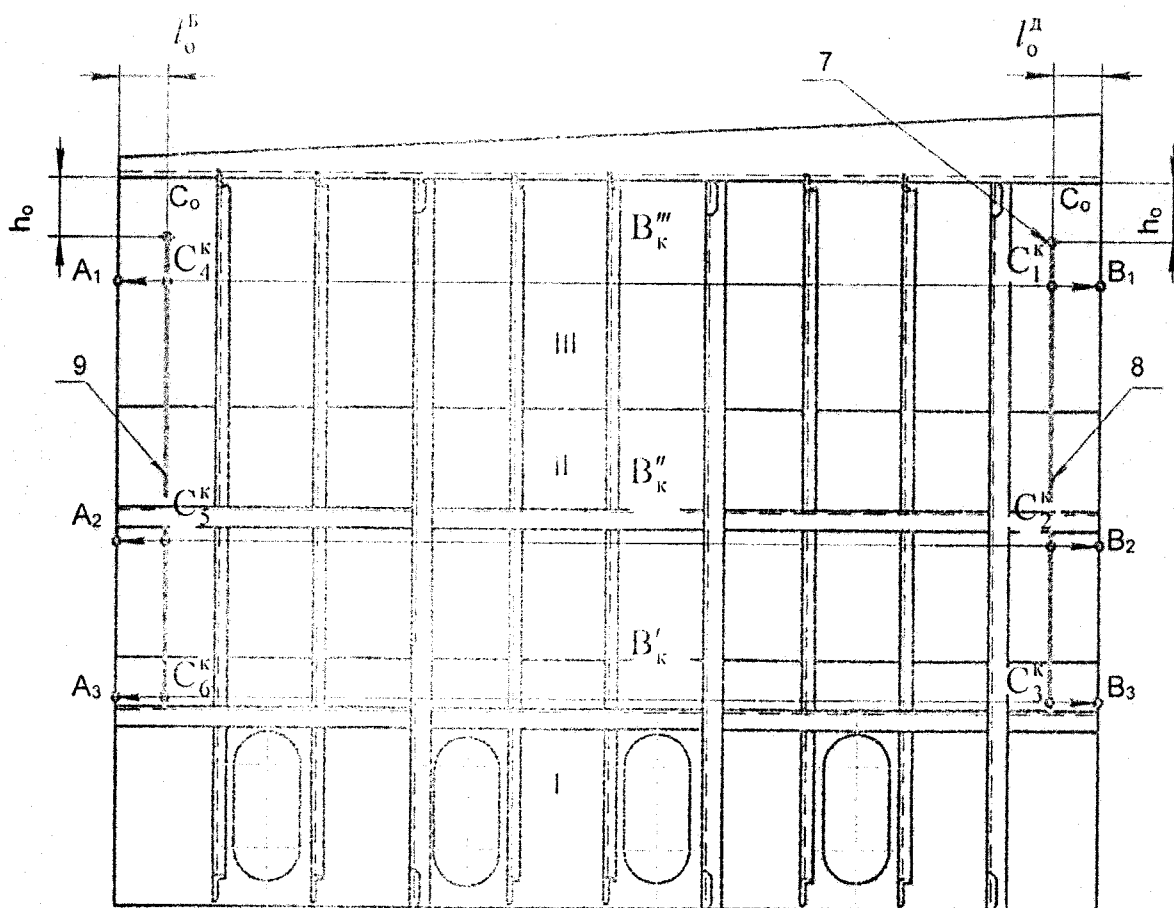


7 – горизонтальная отметка (отметки 1+6 – условно на схеме не показаны); 8,9 – вертикальные линии; h_0 – расстояние между рамным бимсом и горизонтальной отметкой 7; l_0^B – расстояние между вертикальной линией 9 и продольной стенкой; l_0^A – расстояние между вертикальной линией 8 и диаметральной переборкой; I,II,III – номера поясов;

$C_1^{II} + C_6^{II}$ – точки на вертикальных линиях 8,9; A_1+A_3 – точки на продольной стенке; B_1+B_3 – точки на диаметральной продольной переборке;

B'_II, B''_II, B'''_II – ширина первого, второго и третьего поясов в плоскости носовой переборки танка.

Рисунок А.5 – Схема измерений ширины поясов в плоскости носовой поперечной переборки, подкрепленной набором.



7 – горизонтальная отметка (отметка 1+6 – условно на схеме не показаны); 8,9 – вертикальные линии; h_0 – расстояние между рамным бимсом и горизонтальной отметкой 7; l_0^B – расстояние между вертикальной линией 9 и продольной стенкой; l_0^D – расстояние между вертикальной линией 8 и диаметральной переборкой; I, II, III – номера поясов;

$C_1^K + C_6^K$ – точки на вертикальных линиях 8,9;

$A_1 + A_3$ – точки на продольной стенке; $B_1 + B_3$ – точки на диаметральной переборке;

B'_K, B''_K, B'''_K – ширина первого, второго и третьего поясов соответственно, в плоскости кормовой поперечной переборки танка.

Рисунок А.6– Схема измерений ширины поясов в плоскости кормовой поперечной переборки, подкрепленной набором.

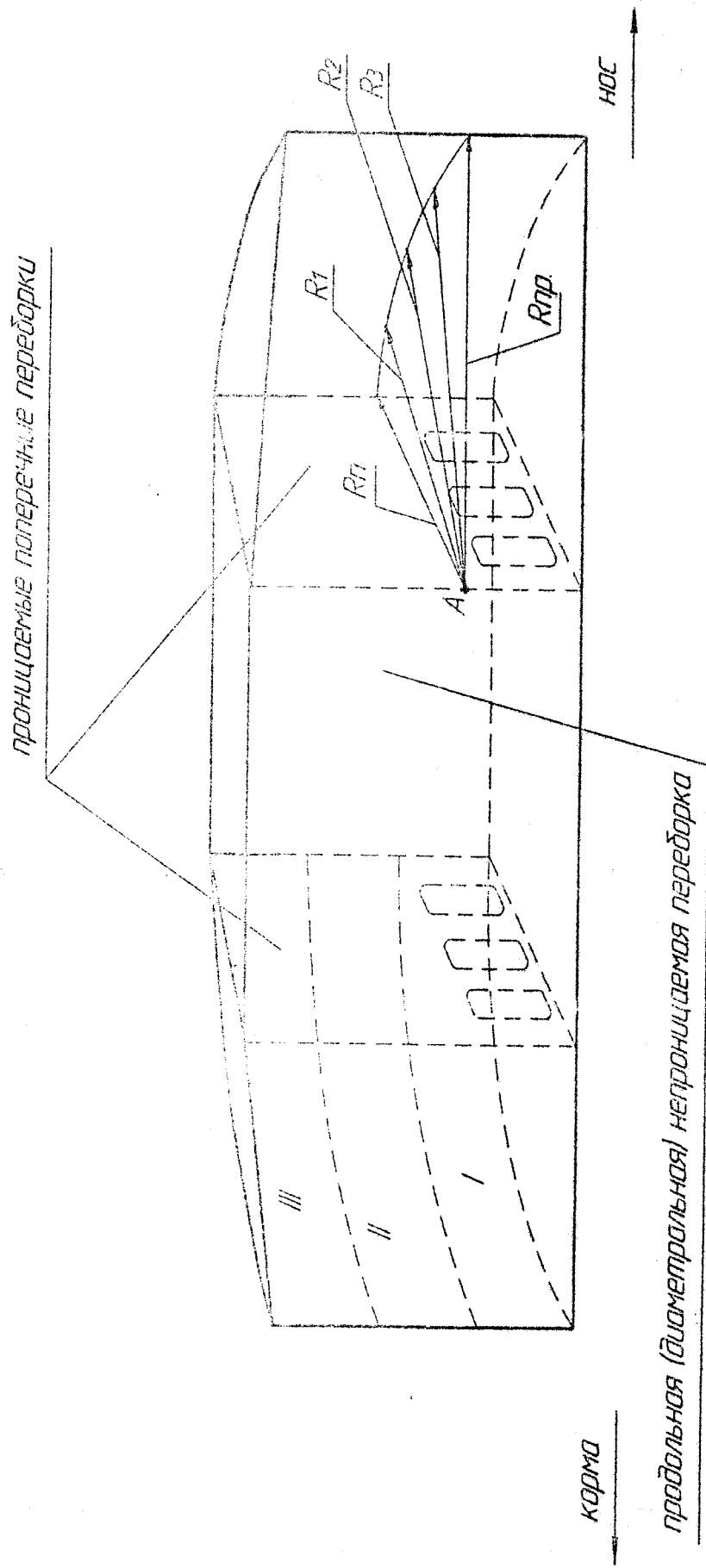
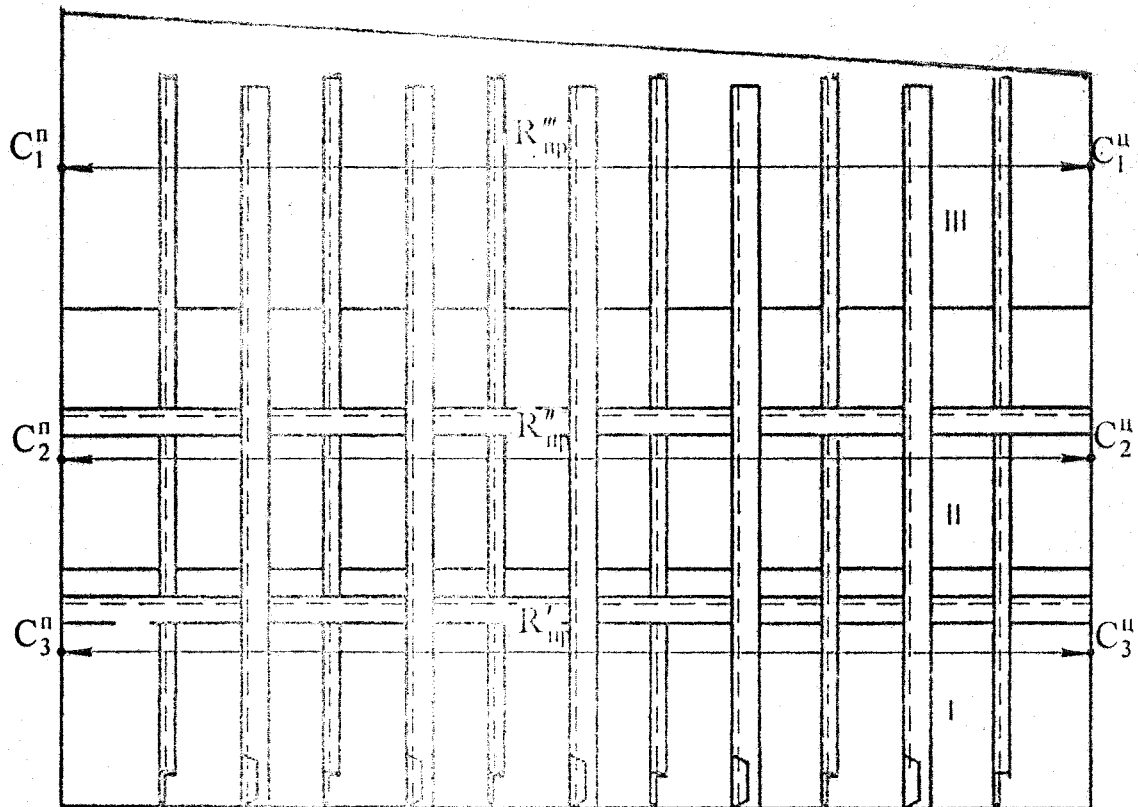
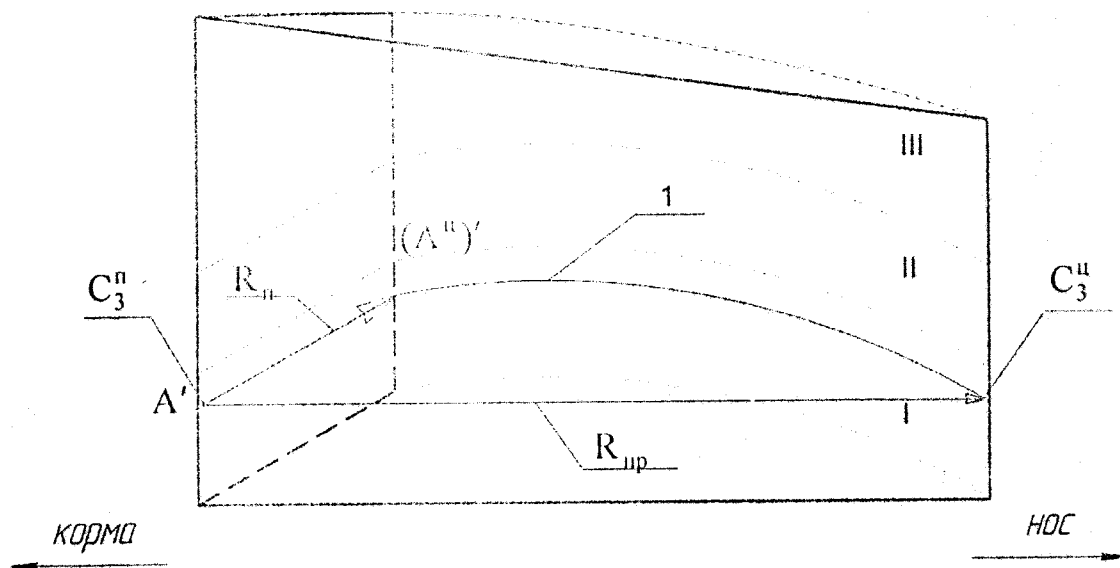


Рисунок А.7 – Схема измерений параметров цилиндрической части



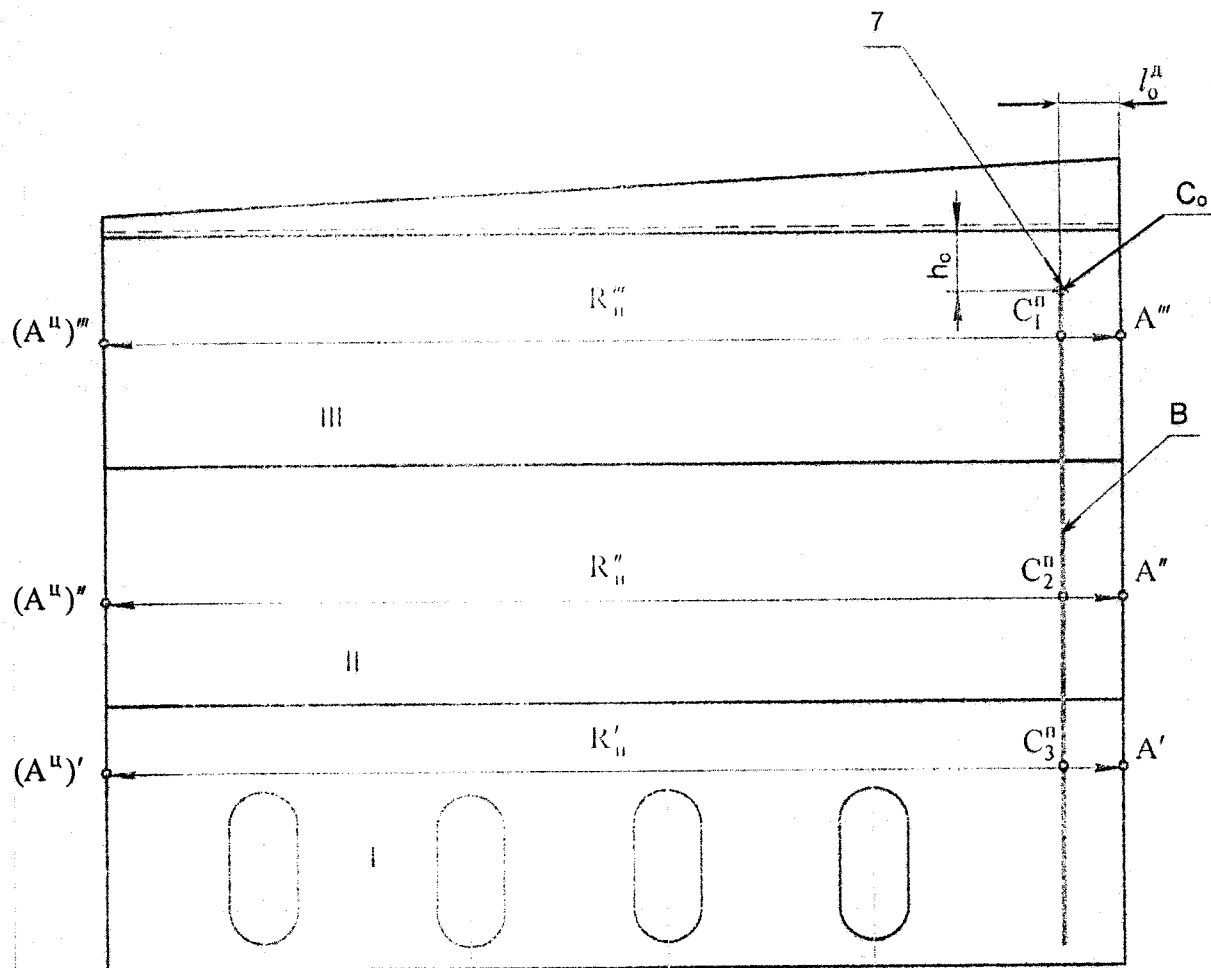
$R'_{пр} \div R''_{пр}$ – длина продольной переборки (условно продольного радиуса) на уровне I, II, III пояса; $C_1^{II} \div C_3^{II}$ – точки на цилиндрической стенке танка на уровне I, II, III пояса; $C_1^{II} \div C_3^{II}$ – точки на поперечной переборке (условно поперечный радиус) танка на уровне I, II, III пояса; I, II, III – пояса обшивки.

Рисунок А.8 – Схема измерений длины продольной переборки цилиндрической части танка.



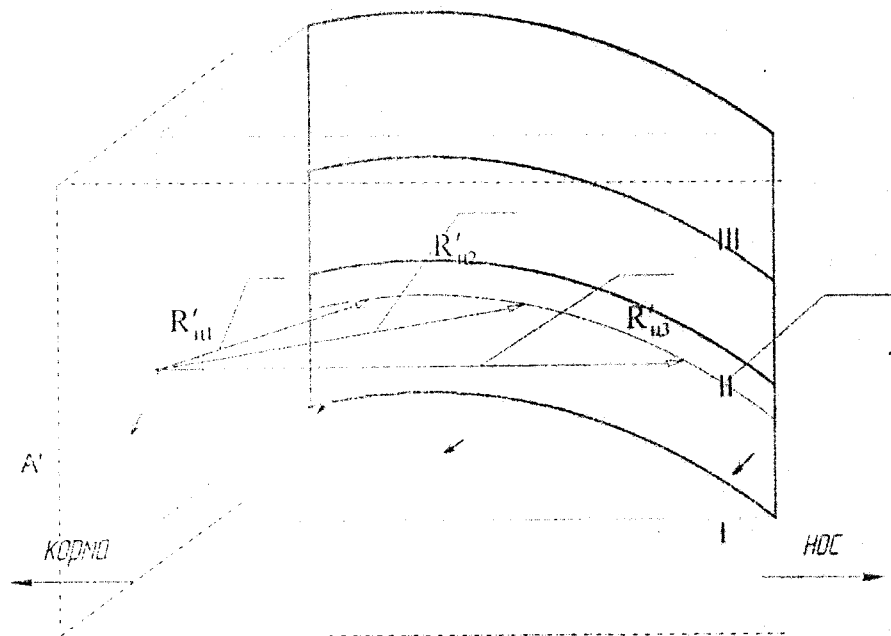
1 – горизонтальная линия замеров радиуса; I, II, III – пояса цилиндрической стенки танка; $(A' \div A''') \div [(\Lambda'')' \div (\Lambda'')''']$ – точки для измерений длины поперечной переборки на уровне I, II, III пояса; $(C_3'' \div C_1'') \div (C_3'' \div C_1'')$ – точки для измерений длины продольной переборки (набор условно не показан) на уровне I, II, III пояса; R_n – ширина поперечной переборки (условно поперечный радиус); $R_{пр}$ – длина продольной переборки (условно продольный радиус).

Рисунок 9 – Схема измерений длины продольной ($R_{пр}$) и ширины поперечной (R_n) переборок в цилиндрической части танка.



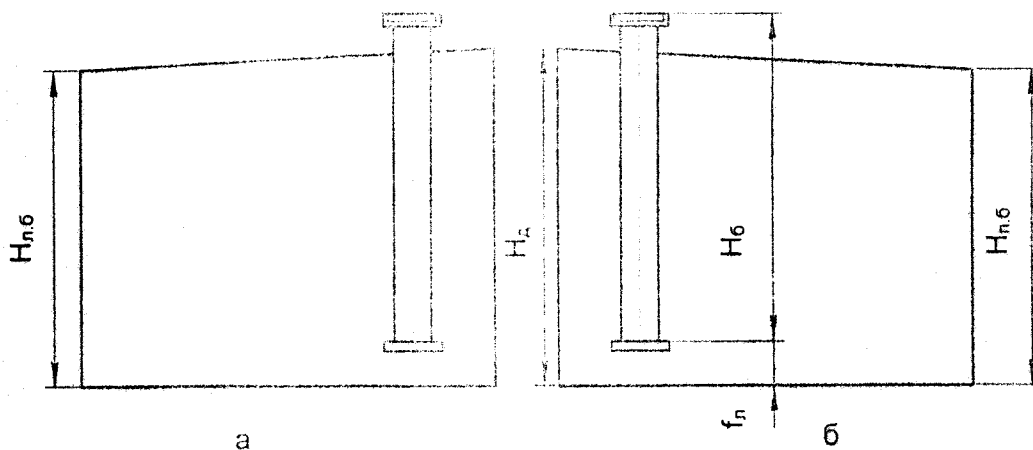
7 – горизонтальная отметка (отметка 1÷3 – условно на схеме не показаны); 8 – вертикальная линия в плоскости продольной переборки; h_0 – расстояние между рамным бимсом и горизонтальной отметкой 7; l_0^A – расстояние между вертикальной линией 8 и продольной переборкой; I, II, III – номера поясов; $C_1'' \div C_3''$ – точки на поперечной переборке (для измерений длины продольной переборки танка - R_{np}); $A' \div A'''$ – точки в плоскости пересечения продольной и поперечной переборок на уровне I, II, III яруса (для измерений длины поперечной переборки танка - R_n); $(A'')' \div (A'')'''$ – точки на цилиндрической стенке на уровне I, II, III пояса; $R'_{II} \div R'''_{II}$ – длина поперечной переборки (условно поперечный радиус R_n).

Рисунок А.10 – Схема измерений длины поперечной переборки цилиндрической части танка.



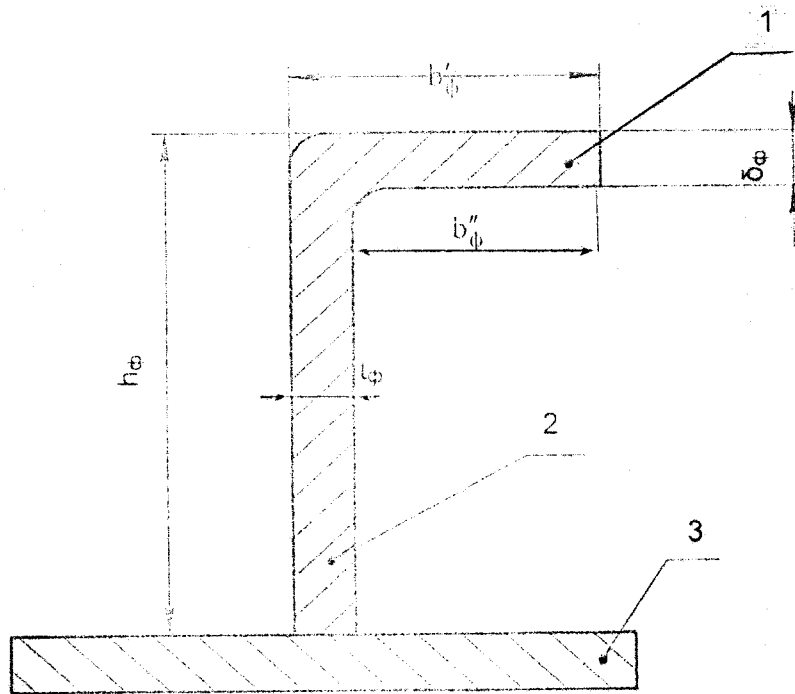
1 – горизонтальная линия замеров радиуса; I, II, III – пояса цилиндрической стенки танка; (A)' – точка в плоскости пересечения продольной и поперечной переборок на уровне первого пояса (для измерений внутренних радиусов); $R'_{II} + R'_{III}$ – радиусы танка на уровне I, II, III пояса.

Рисунок А.11 – Схема измерений внутренних радиусов танка



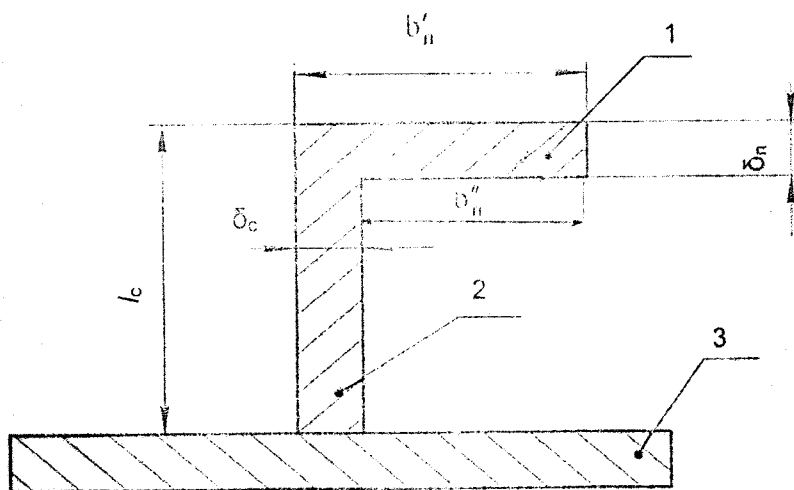
а - танк левого борта; б – танк правого борта; H_d – высота танка в диаметральной плоскости; $H_{л.б}$ – высота продольной стенки танка левого борта; $H_б$ – базовая высота танка; $H_{п.б}$ – высота продольной стенки танка правого борта; f_n – расстояние от днища танка до точки касания грузом рулетки дна измерительной трубы.

Рисунок А.12 – Схема измерений базовой высоты танка.



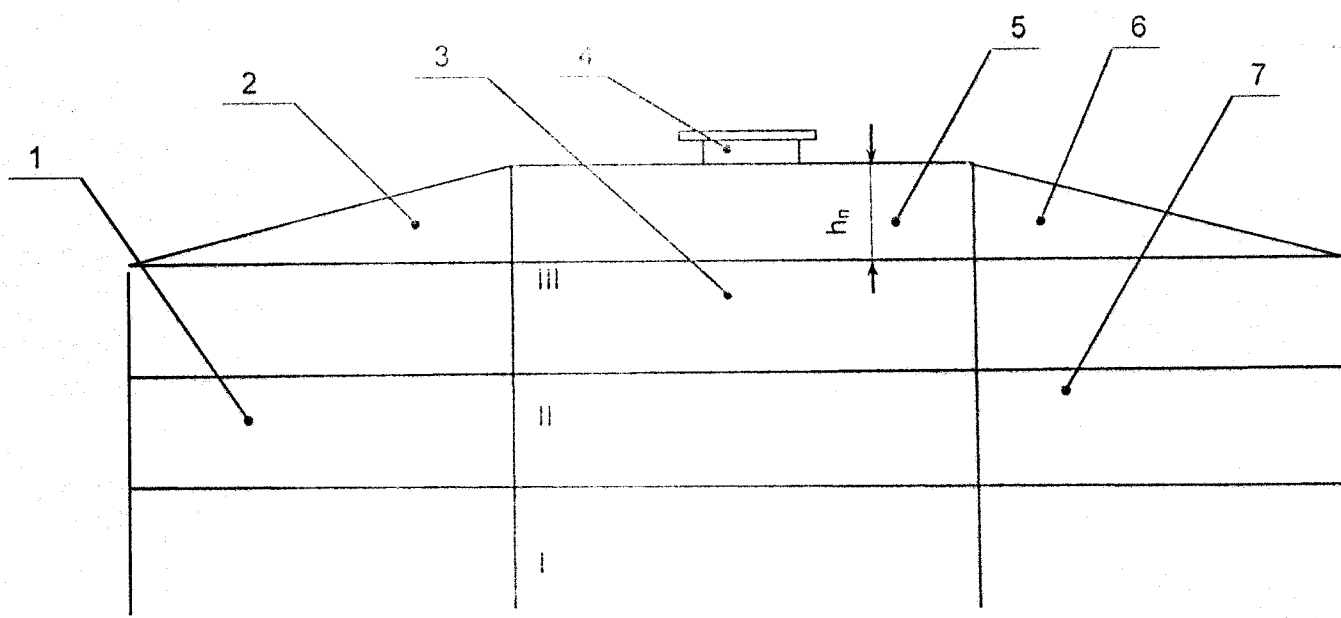
1 - полка профиля; 2-стенка профиля; 3- присоединенный пояс обшивки;
 h_ϕ, δ_ϕ – высота и толщина стенки; b'_ϕ, b''_ϕ – ширина полки профиля; t_ϕ – толщина полки про-
 филя.

Рисунок А.13 – Рамный набор (отфланцовый профиль).



1 – полка профиля; 2 – стенка профиля; 3 - присоединенный пояс обшивки; l_c, δ_c –
 высота и толщина стенки профиля; $b'_н, b''_н$ - ширина полки профиля; $\delta_н$ – толщина полки
 профиля.

Рисунок А.14 – Холостой набор (угловый профиль).



1,7 – четверти цилиндра; 2,6 – межпалубная полость цилиндрической части танка; 3 – прямоугольная часть танка; 4 – измерительная труба; 5 – межпалубная полость прямоугольной части танка; h_n – превышение высоты продольной диаметральной переборки относительно высоты продольной стенки.

Рисунок А.15 – Схема танка (вид сбоку).

ПРИЛОЖЕНИЕ Б

(обязательное)

Форма протокола поверки танка

ПРОТОКОЛ

поверки танка танкера пр. СК-2000КН (баржи пр.16800НПв, ББ-3000)

Т а б л и ц а Б.1 – Общие данные

Код доку- мента	Регистрационный номер	Дата проведения поверки			Основание для про- ведения поверки
		число	месяц	год	

Продолжение таблицы Б.1

Место проведения поверки	Средство измерения
1	2

Окончание таблицы Б.1

Танк			
Номер	Назначение	Коэффициент линейного расши- рения стенки $\alpha_{ст}, 1/^\circ\text{C}$	Погрешность определения вместимости, %

Т а б л и ц а Б.2 – Условия проведения измерений

Температура воздуха, $^\circ\text{C}$	Загазованность, мг/м^3

Т а б л и ц а Б.3 – Длина танка (поясов)

В миллиметрах

Но- мер пояса	Номер измерения	Диаметральная переборка танка			Длина про- дольной стенки L_b
		длина прямо- угольной части L_d	длина цилиндри- ческой части (носовой) $R_{пр}''$	длина цилин- дрической ча- сти (кормовой) $R_{пр}^k$	
I	1				
	2				
II	1				
	2				
III	1				
	2				

Таблица Б.4 – Высота поясов

В миллиметрах

Высота поясов		
h_1	h_2	h_3

Таблица Б.5 – Ширина танка (поясов)

В миллиметрах

Номер пояса	Номер измерения	Ширина прямоугольной части танка $B_{пн}$		Ширина цилиндрической части танка, $R_{пн}$	
		нос $B_{пн}$	корму $B_{пн}$	нос $R_{пн}^н$	корму $R_{пн}^к$
I	1				
	2				
II	1				
	2				
III	1				
	2				

Таблица Б.6 – Радиусы танка

В миллиметрах

Номер пояса	Номер измерения	Радиус танка $R_{ц}$	
		носовой части $R_{ц}^н$	кормовой части $R_{ц}^к$
I	1		
	2		
	3		
II	1		
	2		
	3		
III	1		
	2		
	3		

Таблица Б.7 – Другие параметры танка

Измеряемый параметр	Номер измерения	Показание рулетки, линейки, штангенциркуля, мм
Координаты точки измерений базовой высоты и уровня жидкости l_3	1	
	2	
Высота точки касания дна измерительной трубы грузом рулетки l_4	1	
	2	
Базовая высота танка $H_б$	1	
	2	
Превышение высоты диаметральной переборки относительно высоты продольной стенки $h_{пн}$	1	
	2	

Таблица Б.8 – Отфланцованный профиль

Наименование профиля	Число профилей m	Размеры профиля, мм				Размеры полки профиля, мм		
		длина L_{ϕ}	высота h_{ϕ}	положение		толщина δ_{ϕ}	расстояние	
				нижнее h_n	верхнее h_v		b'_{ϕ}	b''_{ϕ}
1	2	3	4	5	6	7	8	9
Бимс								
Карлингс								
...								
...								
...								

Примечания

1 За значение длины бимса (графа 3) принимают ширину танка.

2 За значение длины карлингса (графа 3) принимают длину танка.

3 За значение высоты рамного шлангоута или рамной стойки (графа 3) принимают высоту танка.

4 Графы (5,6) заполняют при продольном расположении отфланцового профиля (шельфа) по высоте танка.

Т а б л и ц а Б.9 – Угловый профиль

Место расположения профиля	Число профилей m	Размеры профиля				
		длина L_{Π} , мм	высота l_{ϕ} , мм	толщина полки δ_{Π} , мм	расстояние	
					b'_{Π}	b''_{Π}
1	2	3	4	5	6	7

Должности

Подписи и оттиски
поверительных клейм

Инициалы, фамилии

ПРИЛОЖЕНИЕ В

(обязательное)

Обработка результатов измерений

V.1 Вычисление площадей поперечных сечений поясов танка

V.1.1 Площадь поперечного сечения i -го пояса прямоугольной части танка $S_i^{\text{п}}$, мм², вычисляют по формуле

$$S_i^{\text{п}} = L_i \cdot V_i, \quad (\text{B.1})$$

где L_i – длина i -го пояса, мм;

V_i – ширина i -го пояса, мм.

V.1.1.1 Длину L_i , мм, вычисляют по формуле

$$L_i = \frac{(L_{\text{вср}})_i + (L_{\text{дср}})_i}{2}, \quad (\text{B.2})$$

Величины $(L_{\text{вср}})_i$, $(L_{\text{дср}})_i$ вычисляют по формулам:

$$(L_{\text{вср}})_i = \frac{(L_{\text{Б1}})_i + (L_{\text{Б2}})_i}{2}; \quad (L_{\text{дср}})_i = \frac{(L_{\text{Д1}})_i + (L_{\text{Д2}})_i}{2},$$

где $(L_{\text{Б1}})_i$, $(L_{\text{Б2}})_i$, $(L_{\text{Д1}})_i$, $(L_{\text{Д2}})_i$ – результаты измерений длины i -го пояса, проведенных по диаметральной и боковой стенкам танка, значения которых принимают по таблице Б.3 приложения Б.

V.1.1.2 Ширину V_i , мм, вычисляют по формуле

$$V_i = \frac{(V_{\text{нср}})_i + (V_{\text{кср}})_i}{2}, \quad (\text{B.3})$$

Величины $(V_{\text{нср}})_i$, $(V_{\text{кср}})_i$ вычисляют по формулам:

$$(V_{\text{нср}})_i = \frac{(V_{\text{Н1}})_i + (V_{\text{Н2}})_i}{2}; \quad (V_{\text{кср}})_i = \frac{(V_{\text{К1}})_i + (V_{\text{К2}})_i}{2},$$

где $(V_{\text{Н1}})_i$, $(V_{\text{Н2}})_i$, $(V_{\text{К1}})_i$, $(V_{\text{К2}})_i$ – результаты измерений ширины i -го пояса, проведенных по носовой поперечной и кормовой поперечной переборкам, значения которых принимают по таблице Б.4 приложения Б.

V.1.1.3 Результаты вычисления $S_i^{\text{п}}$ вносят в журнал, форма которого приведена в приложении Г.

V.1.2 Площадь поперечного сечения i -го пояса цилиндрической части танка ($S_i^{\text{ц}}$), мм², вычисляют по формуле

$$S_i^H = \frac{\pi \cdot (R_{cp})_i^2}{2}, \quad (B.4)$$

где $(R_{cp})_i$ – среднее арифметическое значение радиуса i -го пояса, мм;

$\pi=3,1415926$ (здесь и далее везде).

B.1.2.1 Среднее арифметическое значение $(R_{cp})_i$, мм, вычисляют по формуле

$$(R_{cp})_i = \frac{(R_{cp}^H)_i + (R_{cp}^K)_i}{2}, \quad (B.5)$$

где $(R_{cp}^H)_i, (R_{cp}^K)_i$ – средние арифметические значения радиуса i -го пояса, определенные по носовой и кормовой частям танка, мм.

B.1.2.2 Среднее арифметическое значение радиуса i -го пояса по каждой (ν -ой) части танка $(R_{cp}^\nu)_i$, мм, вычисляют по формуле

$$(R_{cp}^\nu)_i = \frac{(R_{np,cp}^\nu)_i + (R_{n,cp}^\nu)_i + (R_{u,cp}^\nu)_i}{3},$$

где $(R_{np,cp}^\nu)_i, (R_{n,cp}^\nu)_i, (R_{u,cp}^\nu)_i$ – средние арифметические значения радиусов, определенные

по продольной и поперечной переборкам и цилиндрической части танка, мм;

ν – соответствует обозначениям: н,к (н-нос, к-корма).

Величины $(R_{np,cp}^\nu)_i, (R_{n,cp}^\nu)_i, (R_{u,cp}^\nu)_i$ вычисляют по формулам:

$$(R_{np,cp}^\nu)_i = \frac{(R_{np,1}^\nu)_i + (R_{np,2}^\nu)_i}{2}; \quad (R_{n,cp}^\nu)_i = \frac{(R_{n1}^\nu)_i + (R_{n2}^\nu)_i}{2}; \quad (R_{u,cp}^\nu)_i = \frac{(R_{u1}^\nu)_i + (R_{u2}^\nu)_i + (R_{u3}^\nu)_i}{3},$$

где $(R_{np,1}^\nu)_i, (R_{np,2}^\nu)_i, (R_{n1}^\nu)_i, (R_{n2}^\nu)_i, (R_{u1}^\nu)_i, (R_{u2}^\nu)_i, (R_{u3}^\nu)_i$ – результаты измерений величин

$(R_{np}^\nu)_i, (R_n^\nu)_i, (R_u^\nu)_i$, значения которых приведены в таблицах Б.3, Б.5 и Б.6 приложения Б.

B.1.2.3 Результаты вычисления S_i^H вносят в журнал, форма которого приведена в приложении Г.

B.1.3 Площадь поперечного сечения i -го пояса танка S_i , мм², вычисляют по формуле

$$S_i = S_i^H + S_i^H, \quad (B.6)$$

где S_i^H, S_i^H – величины, вычисляемые по формулам (B.1) и (B.4).

Результаты вычисления S_i вносят в журнал, форма которого приведена в приложении Г.

B.2 Вычисление посантиметровой вместимости танка

B.2.1 Посантиметровую вместимость танка при наполнении первого пояса $V(H)_1$, м³, при изменении уровня от 0 до H_1 вычисляют по формуле

$$V(H)_1 = V_0 + S_1 \cdot H \cdot \frac{1}{10^8} - \Delta V'_{вд}, \quad (B.7)$$

где V_0 – вместимость танка, соответствующая уровню, равному нулю, м^3 ;

S_1 – площадь поперечного сечения первого пояса, вычисляемая по формуле (В.6), мм^2 ;

H – уровень жидкости, отсчитываемый от точки касания дна измерительной трубы грузом рулетки, см;

H_1 – уровень жидкости, соответствующий высоте $(h_1 - f_n)$, см;

f_n – высота точки касания дна измерительной трубы грузом рулетки, измеренная по 11.5.1, см;

h_1 – высота первого пояса танка, измеренная по 11.2.2, см;

$\Delta V'_{\text{вд}}$ – объем внутренних деталей, находящихся в пределах высоты первого пояса, м^3 .

Величину V_0 , м^3 , вычисляют по формуле

$$V_0 = S_1 \cdot f_n \cdot 10^{-8}. \quad (\text{В.8})$$

В.2.2 Посантиметровую вместимость танка при наполнении второго пояса $V(H)_2$, м^3 , при изменении уровня от H_1 до H_2 вычисляют по формуле

$$V(H)_2 = V(H_1) + \frac{S_2(H - H_1)}{10^8} - \Delta V''_{\text{вд}}, \quad (\text{В.9})$$

где $V(H_1)$ – вместимость танка при уровне H_1 , м^3 ;

S_2 – площадь поперечного сечения второго пояса, вычисляемая по формуле (В.6), мм^2 ;

H_2 – уровень жидкости, соответствующий высоте $(h_1 + h_2 - f_n)$, см;

$\Delta V''_{\text{вд}}$ – объем внутренних деталей, находящихся в пределах высоты второго пояса, м^3 .

В.2.3 Посантиметровую вместимость танка при наполнении третьего пояса $V(H)_3$, м^3 , при изменении уровня от H_2 до H_3 вычисляют по формуле

$$V(H)_3 = V(H_2) + \frac{S_3(H - H_2)}{10^8} - \Delta V'''_{\text{вд}}, \quad (\text{В.10})$$

где $V(H_2)$ – вместимость танка при уровне H_2 , м^3 ;

S_3 – площадь поперечного сечения третьего пояса, вычисляемая по формуле (В.6), мм^2 ;

H_3 – уровень жидкости, соответствующий высоте $(h_1 + h_2 + h_3 - f_n)$, см;

$\Delta V'''_{\text{вд}}$ – объем внутренних деталей, находящихся в пределах высоты третьего пояса, м^3 .

В.2.4 Посантиметровую вместимость танка при наполнении межпалубной полости танка (рисунок А.15) $V(H)_4$, м^3 , при изменении уровня от H_3 до $H_{\text{пр}}$ вычисляют по формуле

$$V(H)_4 = V(H_3) + V(H - H_3)_{\text{п}} + V(H - H_3)_{\text{д}} - \Delta V^*_{\text{вд}}, \quad (\text{В.11})$$

где $V(H_3)$ – вместимость танка при уровне H_3 , м^3 ;

$V(H - H_3)_{\text{п}}$ – вместимость прямоугольной части танка в пределах уровня от H_3 до $H_{\text{пр}}$, м^3 ;

$V(H - H_3)_{\text{ц}}$ - вместимость цилиндрической части танка в пределах уровня от H_3 до $H_{\text{пр}}$, м^3 ;

$\Delta V_{\text{вд}}^*$ - объем внутренних деталей, находящихся в пределах высоты $h_{\text{п}}$, м^3 ;

$H_{\text{пр}}$ - предельный уровень наполнения танка жидкостью, см, вычисляемый по формуле (2);

В.2.4.1 Величину $V(H - H_3)_{\text{ц}}$, м^3 , вычисляют по формуле

$$V(H - H_3)_{\text{ц}} = \frac{S_3 \cdot h_{\text{п}}}{2 \cdot 10^8} \cdot \left\{ 1 - \frac{[h_{\text{п}} - (H - H_3)]^2}{h_{\text{п}}^2} \right\}, \quad (\text{В.12})$$

где S_3 - площадь поперечного сечения третьего пояса, вычисляемая по формуле (В.6), мм^2 .

В.2.4.2 Величину $V(H - H_3)_{\text{ц}}$, м^3 , вычисляют по формуле

$$V(H - H_3)_{\text{ц}} = \frac{\pi \cdot (R_{\text{ср}})_3^2 \cdot h_{\text{п}}}{6 \cdot 10^8} \cdot \left\{ 1 - \frac{[h_{\text{п}} - (H - H_3)]^2}{h_{\text{п}}^2} \right\}, \quad (\text{В.13})$$

где $(R_{\text{ср}})_3$ - среднее арифметическое значение радиуса третьего пояса, вычисляемое по формуле (В.5), мм.

В.3 Вычисление объема внутренних деталей

В.3.1 К внутренним деталям танка (рисунки А.13 и А.14) относят элементы поперечного и продольного (силового) набора отфланцованного и уголкового профилей:

- отфланцованного: рамные стойки переборок и шельфы переборок;
- уголкового профиля: холостые стойки переборок.

Объемы внутренних деталей $\Delta V_{\text{вд}}$, входящие в формулы (В.7) ÷ (В.9), при расчете градуировочной таблицы на танк определяют суммированием объемов элементов силового набора, приходящегося на 1 см высоты, с учетом верхнего и нижнего положений элементов набора от днища танка.

В.3.3 Суммарный объем вертикального набора переборок равномерно распределяют по высоте переборок.

В.3.4 Объем рамных стоек продольной и поперечных переборок, приходящийся на 1 см высоты w_{ϕ} , $\text{м}^3/\text{см}$, (рисунок А.13) вычисляют по формуле

$$w_{\phi} = \frac{[h_{\phi} \cdot (b'_{\phi} - b''_{\phi}) + b'_{\phi} \cdot \delta_{\phi}] \cdot m_1}{10^8}, \quad (\text{В.14})$$

где m_1 - число профилей, расположенных на продольных и поперечных переборках;

h_{ϕ} , b'_{ϕ} , b''_{ϕ} , δ_{ϕ} - параметры, выраженные в мм.

В.3.5 Объем холостых стоек переборок, приходящийся на 1 см высоты (рисунок А.14) w_x , $\text{м}^3/\text{см}$, вычисляют по формуле

$$w_x = \frac{[l_c \cdot (b'_n - b''_n) + b''_n \cdot \delta_n] \cdot m_2}{10^8}, \quad (\text{В.15})$$

где m_2 – число профилей, расположенных на переборке;

$l_c, b'_n, b''_n, \delta_n$ – параметры, выраженные в мм.

В.3.6 Объем шельфов (продольный рамный набор), приходящийся на 1 см высоты w , $\text{м}^3/\text{см}$, (рисунок А.13):

а) в пределах высоты фланца w_ϕ^{III} вычисляют по формуле

$$w_\phi^{\text{III}} = \frac{\delta_\phi \cdot b''_\phi \cdot L_\text{ш}}{b''_\phi \cdot 10^8}, \quad (\text{В.16})$$

где $L_\text{ш}$ – длина шельфа. За её значения:

- если шельф расположен на продольной переборке, то принимают длину продольной переборки;

- если шельф расположен на поперечной переборке, то принимают длину поперечной переборки;

–б) в пределах стенки шельфа w_c^{III} вычисляют по формуле

$$w_c^{\text{III}} = \frac{h_\phi \cdot (b'_\phi - b''_\phi) \cdot L_\text{ш}}{(b'_\phi - b''_\phi) \cdot 10^8}. \quad (\text{В.17})$$

В.3.7 Объемы бимсов и карлингсов, приходящиеся на 1 см высоты $w_{б(к)}$, $\text{м}^3/\text{см}$, вычисляют по формуле (В.17) и (В.16).

В.3.8 Объем угловых профилей, находящихся горизонтально на продольных и поперечных переборках, приходящихся на 1 см высоты, w_y , $\text{м}^3/\text{см}$, (рисунок А.14) вычисляют по формуле

– в пределах уровня от $(h_1 + h_2 + h_3 - h_c)$ до уровня $(h_1 + h_2 + h_3 + h_c)$

$$w_y = \frac{l_c \cdot (b'_n - b''_n) + \delta_n \cdot b''_n}{(h_1 + h_2 + h_3) \cdot 10^8} \cdot (m_3 \cdot L_T + m_4 \cdot B_T), \quad (\text{В.18})$$

где m_3 - число профилей, находящихся на продольных переборках;

m_4 - число профилей, находящихся на поперечных переборках;

L_T, B_T – длина и ширина танка, мм.

В.3.9 Результаты вычисления w_ϕ , w_x , w_ϕ^{III} , w_c^{III} , w_y , $w_{б(к)}$ вносят в журнал, форма которого приведена в приложении Г.

ПРИЛОЖЕНИЕ Г

(обязательное)

Форма журнала обработки результатов измерений

ЖУРНАЛ

обработки результатов измерений

Г.1 Вычисление площадей поперечных сечений поясов танка:

а) прямоугольная часть

$$S_1^{\text{II}} = \dots \text{мм}^2; \quad S_2^{\text{II}} = \dots \text{мм}^2; \quad S_3^{\text{II}} = \dots \text{мм}^2;$$

б) цилиндрическая часть

$$S_1^{\text{II}} = \dots \text{мм}^2; \quad S_2^{\text{II}} = \dots \text{мм}^2; \quad S_3^{\text{II}} = \dots \text{мм}^2;$$

в) общая площадь поперечного сечения

$$S_1 = \dots \text{мм}^2; \quad S_2 = \dots \text{мм}^2; \quad S_3 = \dots \text{мм}^2;$$

Г.2 Вычисление объемов внутренних деталей (углового и отфланцованного профилей), приходящихся на 1 см высоты:

$$w_{\phi} = \dots, \text{ м}^3/\text{см}; \quad w_{\chi} = \dots, \text{ м}^3/\text{см}; \quad w_{\phi}^{\text{III}} = \dots, \text{ м}^3/\text{см};$$

$$w_{\epsilon}^{\text{III}} = \dots, \text{ м}^3/\text{см}; \quad w_{\gamma} = \dots, \text{ м}^3/\text{см}; \quad w_{\text{б(т)}} = \dots, \text{ м}^3/\text{см}.$$

Г.3 Вычисление координаты точки измерений базовой высоты и уровня жидкости

$$l_3 = \dots, \text{ мм};$$

Г.4 Вычисление высоты точки касания дна измерительной трубы грузом рулетки

$$f_{\text{д}} = \dots, \text{ мм}.$$

Г.5 Составление градуировочной таблицы

Т а б л и ц а Г.1

Уровень наполнения, см	Вместимость, м ³	Коэффициент вместимости ¹⁾ , м ³ /мм
1	2	3
0	0,493	0,092
1	1,417	0,092
2	2,341	0,092
...
$H_{\text{тр}}$	398,753	

¹⁾ Коэффициент вместимости, разный

$$\frac{1,417 - 0,493}{10} = 0,092 \text{ м}^3/\text{мм}$$

Вычисление провел

подпись

инициалы, фамилия

« _____ »

_____ Г.

ПРИЛОЖЕНИЕ Д

(справочное)

Основные технические требования к танкам речных танкеров типа «СК-2000КН», речных наливных барж типа «18300НПв», влияющие на погрешность измерений объема жидкости

Д.1 Танки изготавливают в соответствии с требованиями, изложенными ниже, по рабочим чертежам, утвержденным в установленном порядке.

Д.2 Танки вновь построенных наливных судов, предназначенные для проведения государственных учетных и торговых операций с нефтью и нефтепродуктами и их хранения, а также взаимных расчетов между поставщиком и потребителем, должны подвергаться обязательным испытаниям для целей утверждения типа.

Д.3 Танк после строительства и капитального ремонта подлежит первичной поверке, а при эксплуатации – периодической поверке.

Д.4 При эксплуатации обеспечивают полное наполнение и полное опорожнение танка без образования воздушных мешков.

Д.5 Трубы для подвода и отвода жидкости из танка изготавливают так, чтобы при измерениях уровня нефтепродукта была исключена возможность притока или вывода нефтепродуктов произвольным образом.

Д.6 Танки могут быть оснащены стационарно смонтированными элементами: уровнемерами, стационарными пробоборниками, измерителями (датчиками) температуры и плотности, массомерами и другими устройствами.

Д.7 Для ручных измерений уровня жидкости танк должен иметь измерительную трубу.

Д.8 К измерительной трубе прикрепляют табличку, на которую наносят:

- номер танка;
- значение базовой высоты;
- номер свидетельства о поверке, после которого через горизонтальную черту указывают две последние цифры года – проведения поверки;
- сокращенное название организации, выдавшей свидетельство о поверке;
- оттиск поверительного клейма.

Табличку, размеры которой выбирают по ГОСТ 12971, изготавливают из металла, устойчивого к воздействию паров нефтепродуктов, атмосферных осадков.

Д.9 Базовую высоту танка измеряют ежегодно. Ее значение не должно изменяться более чем на 0,1 %.

Д.10 Пределы допускаемой относительной погрешности измерений уровня жидкости в танке: $\pm 0,1$ %.

Д.11 Танки подлежат первичной и периодической поверкам. Межповерочный интервал установлен не более 5 лет.

Приложение Е

(обязательное)

Форма титульного листа градуировочной таблицы и форма градуировочной таблицы

Е.1 Форма титульного листа градуировочной таблицы

УТВЕРЖДАЮ

ГРАДУИРОВОЧНАЯ ТАБЛИЦА

на резервуар (танк) стальной вертикальный цилиндрический с прямоугольной вставкой

№ _____ танкера типа _____

Организация _____

Погрешность определения вместимости: * _____

Программа расчета градуировочной таблицы на ПЭВМ утверждена

ФГУП ВНИИР ГМНЦ

« _____ » _____ г.

Срок очередной поверки _____

Поверитель

подпись

должность, инициалы, фамилия

* Указывают в зависимости от номинальной вместимости танка.

Е.2 Форма градуировочной таблицы танка

Организация _____

Танк № _____

Таблица Е.1 – Посантиметровая вместимость ... пояса танка

Уровень наполнения, см	Вместимость, м ³	Коэффициент вместимости, м ³ /мм
1	2	3
0		
1		
2		
...		
H _{пр}		

Приложение Ж

Форма акта ежегодных измерений базовой высоты танка

УТВЕРЖДАЮ

Руководитель предприятия
владельца танкера
(директор, гл. инженер)

АКТ

измерений базовой высоты танка

от « _____ » _____ 201 г.

Составлен в том, что комиссия, назначенная приказом по _____
наименование предприятия,

_____ , и членов: _____
владельца танкера инициалы, фамилия

провела по _____ контрольные измерения базовой высоты танка танкера типа _____
номинальной вместимостью _____ м³ при температуре окружающего воздуха °С _____.

Результаты измерения представлены в таблице 1.

Таблица 1

Базовая высота танка	
Среднее арифметическое значение результатов двух измерений (Н _б) _к , мм	Значение базовой высоты, установленное при поверке танка (Н _б) _п , мм
1	2

Относительное изменение базовой высоты танка δ_б, %, вычисляют по формуле

$$\delta_b = \frac{(H_b)_k - (H_b)_n}{(H_b)_n} \cdot 100,$$

где значения величин (Н_б)_к, (Н_б)_п приведены в графах 1 и 2 таблицы 1.

Вывод: требуется (не требуется) внеочередная поверка танка.

Председатель комиссии

_____ подпись инициалы, фамилия

Члены:

_____ подпись инициалы, фамилия

_____ подпись инициалы, фамилия

_____ подпись инициалы, фамилия

* Указывают при заполнении

БИБЛИОГРАФИЯ

- [1] Приказ Министерства промышленности и торговли РФ от 30 ноября 2009 г. № 1081 «Об утверждении Порядка проведения испытаний стандартных образцов или средств измерений в целях утверждения типа, Порядка утверждения типа стандартных образцов или типа средств измерений, Порядка выдачи свидетельств об утверждении типа стандартных образцов или типа средств измерений, установления и изменения срока действия указанных свидетельств и интервала между поверками средств измерений, требований к знакам утверждения типа стандартных образцов или типа средств измерений и порядка их нанесения»
- [2] Приказ Федерального агентства по техническому регулированию и метрологии от 7 февраля 2018 г. «Об утверждении Государственной поверочной схемы для средств измерений массы и объема жидкости в потоке, объема жидкости и вместимости при статических измерениях, массового и объемного расходов жидкости».
- [3] Инструкция на ручной лазерный дальномер типа Leica DISTO A5, Реестр ФИФОЕИ утвержденных СИ № 30855-05
- [4] ТУ 4833-039-077539 541-98 Уровень лазерный типа УЛ2
- [5] Сигнализатор горючих газов типа СГГ-20р. Сертификат об утверждении типа № 11427
- [6] Приказ Минпромторга России от 02.07.2015 N 1815 «Об утверждении Порядка проведения поверки средств измерений, требования к знаку поверки и содержанию свидетельства о поверке»
- [7]

УДК 53.089.6 : 621.642.2/3.001.4:531.73 : 006.354 ОКС 17.020. Т88.3 ОКСТУ 0008

Ключевые слова: танк, танкер, судно, вместимость, переборка, уровень, поверка, градуировка, груз, высота, труба, длина, ширина, бимс, карлингс, стойка, профиль, пояс, дифферент, измерение, погрешность.
