



**Преобразователь
переменного тока**

ПНС-3

РУКОВОДСТВО ПО ЭКСПЛУАТАЦИИ

ПРМК.426442.011 РЭ

2013

Данное руководство по эксплуатации является официальной документацией предприятия МИКРОЛ.

Продукция предприятия МИКРОЛ предназначена для эксплуатации квалифицированным персоналом, применяющим соответствующие приемы и только в целях, описанных в настоящем руководстве.

Коллектив предприятия МИКРОЛ выражает большую признательность тем специалистам, которые прилагают большие усилия для поддержки отечественного производства на надлежащем уровне, за то что они еще сберегли свою силу духа, умение, способности и талант.

СОДЕРЖАНИЕ

1. Введение.....	4
2. Назначение. Функциональные возможности.....	4
3. Технические характеристики.....	5
4. Комплектность поставки.....	7
4.1 Объем поставки преобразователя ПНС-3.....	7
4.2 Обозначение при заказе преобразователя переменного тока ПНС-3.....	7
5. Устройство и принцип работы преобразователя.....	8
6. Указание мер безопасности.....	9
7. Подготовка и порядок работы.....	10
8. Методы и средства поверки.....	10
9. Техническое обслуживание.....	13
10. Транспортирование и хранение.....	15
11. Гарантии изготовителя.....	15
Приложение 1. Схема проверки электрической прочности изоляции.....	16
Приложение 2. Схема для определения основной погрешности преобразователя ...	17
12. Лист регистрации изменений.....	18

1. Введение

Настоящее руководство по эксплуатации предназначено для ознакомления потребителей с назначением, моделями, принципом действия, устройством, монтажом, эксплуатацией и обслуживанием **преобразователей переменного тока ПНС-3** (в дальнейшем преобразователи ПНС-3).

ВНИМАНИЕ !

Перед использованием изделия, пожалуйста, ознакомьтесь с настоящим руководством по эксплуатации преобразователей ПНС-3.

Пренебрежение мерами предосторожности и правилами эксплуатации может стать причиной травмирования персонала или повреждения оборудования!

В связи с постоянной работой по совершенствованию изделия, повышающей его надежность и улучшающей характеристики, в конструкцию могут быть внесены незначительные изменения, не отраженные в настоящем издании.

2. Назначение. Функциональные возможности.

Преобразователь ПНС-3 предназначен для преобразования сигналов переменного тока в унифицированный аналоговый одно- или двухполярный сигнал постоянного тока. Преобразователь применяется для контроля электрических сетей и установок, для телемеханизации и автоматизации объектов электроэнергетики и АСУ ТП энергоёмких объектов различных отраслей промышленности.

ПНС-3 предназначен как для автономного, так и для системного использования в АСУ ТП, в энергетике, металлургии, химической и других отраслях промышленности.

По стойкости к климатическому воздействию ПНС-3 отвечает исполнению группы 4 согласно ГОСТ 22261, но для работы при температуре от минус 40 °С до 70 °С.

По стойкости к механическому воздействию ПНС-3 отвечает исполнению 5 согласно ГОСТ 22261 .

По защищенности от твердых посторонних тел (пыли), воды ПНС-3 отвечает исполнению IP 30 согласно ГОСТ 14254-96.

Преобразователь ПНС-3 может эксплуатироваться только в закрытых взрывобезопасных помещениях.

3. Технические характеристики.

3.1 Основные технические характеристики ПНС-3 соответствуют указанным в таблице 3.1.

Таблица 3.1 – Технические характеристики ПНС-3

Название параметра и размер	Единица измерения	Норма
1 Входной сигнал - переменный ток частотой от $\tau 50 \pm 20$ Гц.		От 0 до 1 А От 0 до 2,5 А От 0 до 5 А
2 Выходной сигнал одно- или двухполярный		0(-5)-5 мА, $R_n \leq 2$ кОм 0(-20)-20 мА, $R_n \leq 500$ Ом 4-20 мА, $R_n \leq 500$ Ом 0(-10)-10 В $R_n > 2$ кОм
3 Погрешность преобразования входного сигнала выражена в процентах от номинального диапазона изменения выходного сигнала – не превышает	%	0,25
4 Время преобразования	сек	не более 6
5 Электрическое сопротивление изоляция между всеми цепями и корпусом, между входом и выходом составляет при температуре 20°C и влажности не более 80%.	МОм	40
6 Электрическая изоляция между всеми цепями и корпусом, между входом и выходом выдерживает в течении 1 мин. действие испытательного напряжения переменного тока синусоидальной формы частотой 50 Гц при температуре 20°C и влажности не более 80%.	В	2000
7 Напряжение питания: - переменный ток - постоянный, переменный ток	В	220 (+22; -33) 24 (+4; -4)
8 Потребляемая мощность - переменный ток 220 В - постоянный ток 24 В	ВА мА	Не более 5 Не более 120
9 Габаритные размеры	мм	95 x 100 x 110
10 Масса	кг	Не более 0,5

3.2 Среднее время наработки на отказ с учетом технического обслуживания, регламентированного руководством по эксплуатации не менее чем, 100 000 часов.

3.3 Среднее время восстановления работоспособности ПНС-3 не более 4 часов.

3.4 Средний срок эксплуатации не менее 10 лет. Критерий допустимой границы эксплуатации – экономическая нецелесообразность дальнейшей эксплуатации.

3.5 Средний срок хранения 1 год в условиях по группе 1 ГОСТ 15150-69.

3.6 Электрическая изоляция между всеми цепями и корпусом, между входом и выходом выдерживает в течении 1 минуты действие испытательного напряжения практически синусоидальной формы частотой от 45 до 65 Гц с действующим значением 2000 В.

3.7 Минимально допустимое электрическое сопротивление изоляции при температуре окружающей среды $23 \pm 5^\circ\text{C}$ и относительной влажности воздуха от 30 до 80% не превышает 40 МОм.

3.8 Диапазон допустимого значения дополнительной погрешности при изменении напряжения питания от номинального значения в диапазонах указанных в таблице 3.1 не превышает $\pm 0,1\%$ от диапазона изменения соответствующего сигнала.

3.9 Диапазон допустимого значения дополнительной погрешности при изменении температуры окружающей среды на каждые 10°C в диапазоне от минус 40°C до 70°C не превышает $\pm 0,2\%$ от диапазона изменения соответствующего сигнала.

3.10 Диапазон допустимого значения дополнительной погрешности при действии постоянных магнитных полей или переменных полей сетевой частоты с напряженностью до 400 А/м не превышает $\pm 0,2\%$ от диапазона изменения соответствующего сигнала.

3.11 Дополнительная погрешность преобразования при изменении частоты входного сигнала от 20 Гц до 400 Гц не превышает $\pm 1\%$ от диапазона изменения соответствующего сигнала

3.12 Пульсация выходного сигнала постоянного тока и напряжения не более 0,25% верхнего предела измерения.

3.13 Время установления рабочего режима (предварительный прогрев) не более 30 мин.

3.14 Преобразователи выдерживают без повреждений перегрузку входным сигналом, равным 300 % максимального значения диапазона измерений.

3.14.1 Преобразователи выдерживают без повреждений кратковременные перегрузки входным сигналом в соответствии с таблицей 3.2.

Таблица 3.2

Кратность тока	Количество перегрузок	Длительность каждой перегрузки, с	Интервал между двумя перегрузками, с
2	10	10	10
7	2	15	60
10	5	3	2,5

3.14.2 Значение выходного сигнала постоянного тока при перегрузке не более 25мА.

3.14.3 Значение выходного сигнала постоянного напряжения при перегрузке не более 12В.

3.14 Преобразователи выдерживают без повреждений длительный разрыв цепи нагрузки или короткое замыкание выходного аналогового сигнала постоянного тока. Величина напряжения на разомкнутых выходных контактах при этом - не превышает 28 В. Величина выходного тока - не превышает 25мА.

4. Комплектность поставки

4.1 Объем поставки преобразователя ПНС-3

Таблица 4.1 - Объем поставки преобразователя ПНС-3

Обозначение	Наименование	Количество	Примечание
ПРМК.426442.011	Преобразователь переменного тока ПНС-3	1	Согласно заказа
ПРМК.426442.011 ПС	Паспорт	1	
ПРМК.426442.011 РЭ	Руководство по эксплуатации	1	1 экземпляр на 1-4 преобразователя при поставке в один адрес.
232-103	Клеммный соединитель	1	
232-104	Клеммный соединитель	1	
231-131	Рычаг монтажный для клеммных соединителей	1	

4.2 Обозначение при заказе преобразователя переменного тока ПНС-3

Код модели преобразователя для заказа:

ПНС-3 – А- В- U

1 2 3 4

где: **1** – ПНС-3 – преобразователь переменного тока

2 - А - код аналогового входа:

- 01 – (0-1) А,
- 02 – (0-2.5) А,
- 03 – (0-5) А.

3 - В - код аналогового выхода:

- 1 – (0-5) мА,
- 2 – (0-20) мА,
- 3 – (4-20) мА,
- 4 – (0-10)В,
- 5 – (-5÷5) мА,
- 6 – (-20÷20) мА,
- 7 – (-10÷10) в.

4 - U – напряжение питания

- 220 В – переменного тока
- 24 В – постоянного, переменного тока

При заказе прибора необходимо указывать его полное название, в котором присутствуют типы входов-выходов.

Например, заказано изделие: "ПНС-3-01-3-220"

При этом изготовлению и поставке потребителю подлежит:

- 1) преобразователь переменного тока ПНС-3,
- 2) работающий с входным сигналом тока (0-1) А который подключаются к входу преобразователя (код 01-х),
- 3) с выходным унифицированным сигналом 4-20мА (код х-3),
- 4) питание 220 В переменного тока.

5. Устройство и принцип работы преобразователя

5.1 Преобразователь состоит из литого ударопрочного пластмассового. Внешний вид и габаритные размеры блока изображен на рисунке 5.1.

5.2 На задней стенке блока установленные захваты для монтажа на DIN рельс.

5.3 На передней стенке блока расположены индикатор наличия напряжения питания, клеммы подключения входных и выходных цепей.

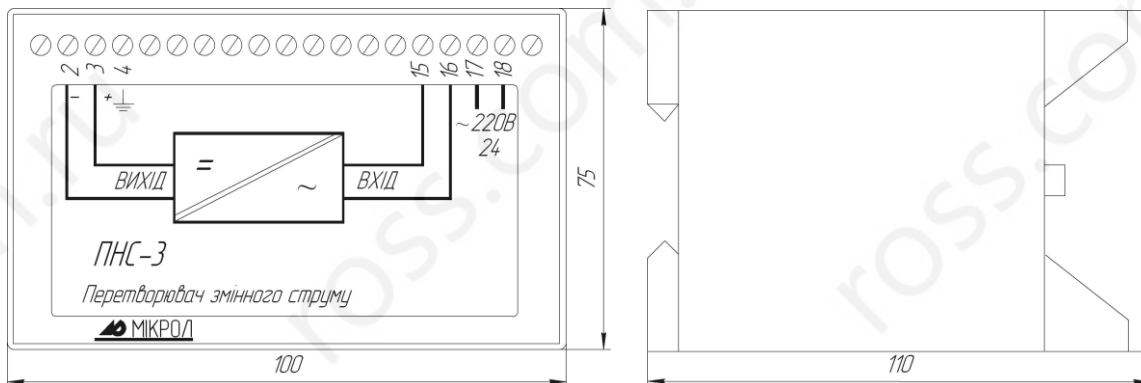


Рисунок 5.1 - Внешний вид и габаритные размеры ПНС-3

5.4 Схема ПНС-3 состоит из следующих функциональных узлов: входного устройства с функцией гальванического разделения входных цепей от схемы преобразования, усилителя сигнала гальванического разделителя, преобразователя напряжение-ток.

5.5 Питание блока осуществляется напряжением переменного тока 220 В частотой 50 Гц. Напряжение питания понижается сетевым трансформатором и поступает на выпрямитель. С выпрямителя питание поступает на импульсный преобразователь. Импульсный преобразователь формирует все необходимые напряжения для питания блока, а также выполняет функцию гальванической развязки блока от цепей питания, гальванической развязки между схемой преобразователя и входным устройством.

5.6 Схема внешних соединений ПНС-3 приведенная на рисунке 5.2.

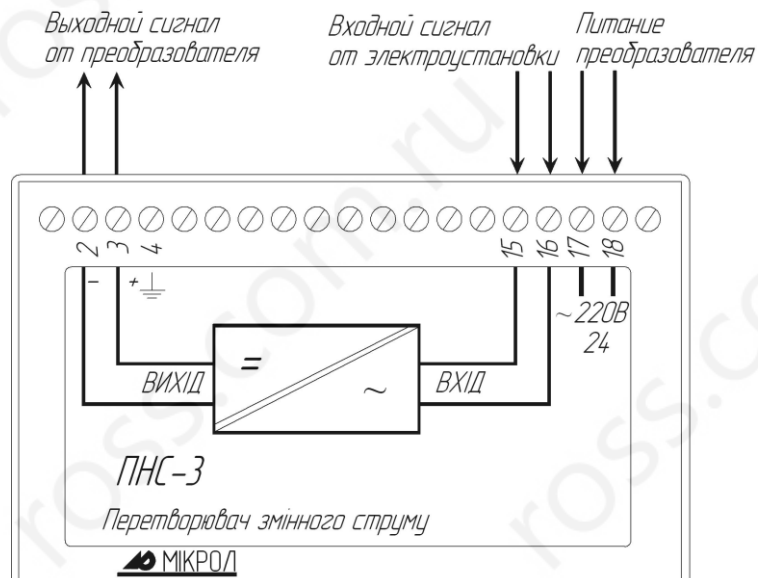


Рисунок 5.2 Схема внешних соединений ПНС-3

6. Указание мер безопасности

ПРЕДУПРЕЖДЕНИЕ

1. Пренебрежение мерами предосторожности и правилами эксплуатации может стать причиной травмирования персонала или повреждения оборудования!

2. Для обеспечения безопасного использования оборудования неукоснительно выполняйте указания данной главы!

6.1 К эксплуатации преобразователя переменного тока ПНС-3 допускаются лица, имеющие разрешение для работы на электроустановках напряжением до 1000 В, и изучившие руководство по эксплуатации в полном объеме.

6.2 Эксплуатация преобразователя ПНС-3 разрешается при наличии инструкции по технике безопасности, утвержденной предприятием-потребителем в установленном порядке и учитывающей специфику применения данного изделия на конкретном объекте. При эксплуатации необходимо соблюдать требования действующих правил ПТЭ и ПТБ для электроустановок напряжением до 1000В.

6.3 Преобразователь переменного тока ПНС-3 должен эксплуатироваться в соответствии с требованиями действующих "Правил устройства электроустановок" (ПУЭ).

6.4 Все монтажные и профилактические работы должны проводиться при отключенном электропитании.

6.5 Запрещается подключать и отключать соединители при включенном электропитании.

6.6 Тщательно производите подключение с соблюдением полярности выводов. Неправильное подключение или подключение разъемов при включенном питании может привести к повреждению электронных компонентов прибора.

6.7 При разборке прибора для устранения неисправностей преобразователя ПНС-3 должен быть отключен от сети электропитания.

7. Подготовка и порядок работы.

Распакуйте блок. Установите и закрепите блок на рабочем месте путем прикладывания задней стенкой блока к DIN-рельсу по варианту б) или на плоскость по варианту а) рисунок 7.1

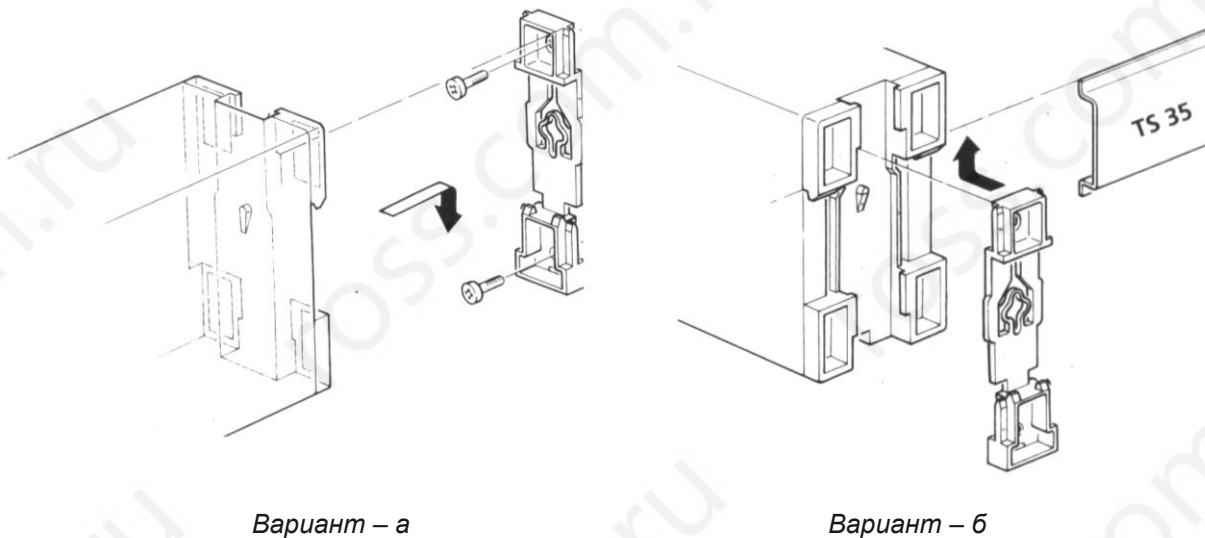


Рисунок 7.1 Схема вариантов крепления блока на щите

Выполните внешние соединения согласно рисунка 5.2 раздела 5 данного руководства по эксплуатации.

Подайте напряжение питания 220В (+22; -33) в частотой 50 Гц на блок и проконтролируйте свечение светодиода на передней стенке блока. При необходимости проконтролируйте выходной ток блока на клеммах «+» и «-» «ВЫХОД».

ВНИМАНИЕ !

Если Вы приобрели прибор ПНС-3 до 15.07.04 г, то поверку и техническое обслуживание прибора по п.8 и п.9 данного РЭ нужно проводить согласно приложения 3.

8. Методы и средства поверки

8.1 При проведении поверки должны выполняться операции и применяться средства поверки, указанные в таблице 8.1.

8.2 Периодичность поверки блоков ПНС-3 устанавливается потребителем с учетом интенсивности и условий эксплуатации.

8.3 Проведение поверки должно выполняться в следующих условиях:

температура окружающего воздуха $(20 \pm 5) ^\circ\text{C}$;

относительная влажность воздуха от 30 до 80%;

атмосферное давление от 84 до 106,7 кПа (630-800 мм рт. ст.);

напряжение питания $220\text{В} \pm 4.4\text{в}$;

сопротивление нагрузки для блоков с выходным сигналом 0-5 мА $2 \pm 0,1$ кОм и для блоков с выходным сигналом 0-20, 4-20 мА $500 \pm 0,1$ Ом

магнитные и электрические поля должны не влиять на метрологические характеристики блока;

время установки рабочего режима блока не менее 30 мин.

8.4 Все средства измерения должны иметь действующие документы по их поверке или аттестации.

8.5 Допускается использовать другие приборы, которые прошли метрологическую аттестацию и отвечают по точности требованиям таблицы 8.1.

Таблица 8.1 – Операции и средства поверки

Название операции	Номер пункта	Средство поверки и его нормативно-технические характеристики
Внешний осмотр	8.6	
Проверка электрической прочности изоляции	8.7	Установка для проверки прочности изоляции с напряжением испытания от 0,1 до 2 кВ синусоидальной формы, частотой 50 Гц, мощностью не меньше 0,25 кВа на стороне высокого напряжения, с погрешностью напряжения испытания не более $\pm 5\%$.
Определение сопротивления изоляции	8.8	Мегомметр с верхней границей измерения не меньше 40 МОм, номинальным напряжением 50В, основной погрешностью не более $\pm 30\%$.
Определение основной погрешности	8.9	Калибратор переменного тока, диапазон изменения выходного сигнала (0-5) А Миллиамперметр постоянного тока, класс точности не хуже 0,02. Диапазон измерения 100 мА. Амперметр переменного тока, класс точности не хуже 2,0. Диапазон измерения 0,2 А. Вольтметр переменного тока, класс точности не хуже 2,0. Диапазон измерения 500В. Автотрансформатор РНО-250 или ему подобный. Сопротивление нагрузки 2 кОм $\pm 5\%$ для блоков с выходным током 0-5 мА и 500 Ом $\pm 5\%$ для блоков с выходным током 0-20, 4-20 мА .
Определение пульсации выходного сигнала	8.10	Осциллограф, с диапазоном измерения от 1 до 200 мВ, $R_{вх} \geq 1$ МОм.

8.6 Внешний осмотр.

При внешнем осмотре проверьте комплектность и маркирование, наличие клейм, отсутствие механических повреждений.

8.7 Испытание электрической прочности изоляции.

Испытание электрической прочности изоляции проводить по схеме приложения 1 по методике ГОСТ 21657-83 на пробойной установке мощностью не меньше 0,25 кВ при отключенных от блока внешних цепей.

Испытательное напряжение частотой 50 Гц действующим значением 2000 В прикладывать между точками А, В и С по схеме приложения 1. ПНС-3 считать выдержавшим испытание, если не состоялось пробоя или поверхностного перекрытия изоляции.

8.8 Определение сопротивления изоляции.

Измерение электрического сопротивления изоляции, проводить при отключенных от блока внешних цепей с помощью мегомметра между точками А, В и С по схеме приложения 1.

Измерение электрического сопротивления изоляции при повышенной влажности проводить на протяжении 3-х минут после извлечения ПНС-3 из камеры влажности.

Измерение электрического сопротивления изоляции для температуры выше 35°C проводят под напряжением разной полярности не более 130 В после выдержки ПНС-3 при температуре верхнего рабочего диапазона не менее 2-х часов. Отсчет сопротивления изоляции нужно осуществлять после первой минуты из момента включения измерительного прибора.

ПНС-3 считается выдержавшим испытание, если измеренные значения сопротивления изоляции между точками А, В и С не менее 40 МОм.

8.9 Определение основной погрешности.

Поверку ПНС-3 проводить по схеме приложения 2. Перед поверкой по любому из указанных пунктов положения переключателей должны отвечать схеме поверки.

Подать напряжение питания на блок, по вольтметру PV1 автотрансформатором Т1 установить напряжение 220 В измерить ток потребления амперметром PA2, определить потребляемую мощность по формуле $P=U \cdot I$ и сравнить с значением указанным в таблице 3.1.

Перед проверкой основной погрешности преобразования ПНС-3 необходимо установить на источнике входного сигнала G1 значение равное 10% от номинального начального значения входного сигнала. Потенциометром "Установка 0" (R27) по миллиамперметру PA1, установить 0,5 мА для блоков с входным сигналом 0-5 мА, 2,0 мА для блоков с выходным сигналом 0-20 мА и 5,6 мА для блоков с выходным сигналом 4-20 мА.

Изменяя выходной сигнал на источнике G1 установить поочередно входные сигналы X: X₁₀, X₂₅, X₅₀, X₇₅, X₁₀₀. Диапазон входного сигнала X выбирается по таблице 8.2 и согласно документации заказа.

По миллиамперметру PA1 зафиксировать соответствующие значения Y: Y₁₀, Y₂₅, Y₅₀, Y₇₅, Y₁₀₀.

За значение Y в каждой контрольной точке принять среднее из пяти измерений.

Таблица 8.2 Значения показателей проверки основной погрешности преобразования ПНС-3

Контрольные точки входного сигнала, X _%	Значения входного сигнала X в контрольных точках, для входных сигналов, А Диапазон 0 ... 5 А	Рассчитанное значение выходного сигнала, Y _p , %			Основная погрешность, Δ _o , %
		0÷5 мА	0÷20 мА	4÷20 мА	
X ₁₀	0,50	0,50	2,00	5,60	±0,25
X ₂₅	1,25	1,25	5,00	8,00	±0,25
X ₅₀	2,50	2,50	10,00	12,00	±0,25
X ₇₅	3,75	3,75	15,00	16,00	±0,25
X ₁₀₀	5,00	5,00	20,00	20,00	±0,25

Основную погрешность для значений Y₁₀, Y₂₅, Y₅₀, Y₇₅, Y₁₀₀ вычисляем за следующей формулой:

$$\Delta_o = \frac{Y_v - Y_p}{Y_n} \times 100\%$$

Где:

Δ_o - основная погрешность, %;

Y_p – рассчитанное значение выходного сигнала при том же значении входного сигнала согласно таблице 8.2, мА;

Y_v – измерение значения выходного сигнала, мА по миллиамперметру PA1;

Y_n – нормируемое значение выходного сигнала, мА для выходного сигнала

0÷5 мА – 5,0 0÷20 мА – 20,0 4÷20 мА – 16,0.

За основную погрешность проверяемого входа принять наибольшее из полученных значений в любой из контрольных точек.

Проверка влияния нагрузки на выходной аналоговый сигнал. Установить выходной сигнал калибратора G1 соответствующий конечному значению входного сигнала блока. Разомкнуть переключатель S1 по миллиамперметру PA1 зафиксировать значения соответствующего выходного сигнала. Допустимое значение дополнительной погрешности при изменении сопротивления нагрузки не должно превышать ±0,1% от диапазона изменения соответствующего сигнала

ПНС-3 считать прошедшим поверку, если для всех измеренных значениях Δ_o находится в указанных пределах.

8.10 Определение пульсации выходного сигнала.

Установить выходной сигнал калибратора G1 соответствующий конечному значению входного сигнала блока. Разомкнуть переключатель S1 по осциллографу P1 определить пульсацию выходного сигнала.

Определите величину амплитуды пульсации выходного сигнала преобразователя, путем измерения переменной составляющей выходного сигнала осциллографом P1 с закрытым входом и входным сопротивлением не меньше 1 МОм. Величина амплитудного значения пульсации выходного сигнала, не должна превышать половины границы допустимого значения основной погрешности.

9. Техническое обслуживание

9.1 Техническое обслуживание сводится к соблюдению правил эксплуатации, хранения и транспортирования, изложенных в данном руководстве по эксплуатации, периодической проверке блоков. Техническое обслуживание проводить не реже одного раза в год.

Если при определении основной погрешности блок не удовлетворяет основные технические характеристики, необходимо провести наладку измерительного моста и тракта усиления блока.

9.2 Для проведения наладки, подключите блок по схеме приложения 2.

Проверку ПНС-3 проводить по схеме приложения 2. Перед проверкой по любому из указанных пунктов положения переключателей должны отвечать схеме проверки.

Подать напряжение питания на блок, по вольтметру PV1 автотрансформатором Т1 установить напряжение 220 В измерить ток потребления амперметром РА2, определить потребляемую мощность и сравнить с значением указанным в таблице 3.1.

Произведите контроль нулевого значения по прибору РА1, при необходимости произведите корректировку нуля сопротивлением RP2.

Изменяя выходной сигнал калибратором G1 постоянного тока, произвести измерения для пяти точек значений входного сигнала 10%(начальное значение), 25%, 50%, 75%, 100% (конечное значение). В каждом случае по прибору РА1 зафиксировать показания, при необходимости откорректируйте величину выходного сигнала сопротивлением RP1 – “Уст.вих=max”.

9.3 Определите основную погрешность блока.

Если не удастся наладить блок по пункту 9.2, или пульсация, сопротивление изоляции не отвечают техническим характеристикам, блок подлежит ремонту.

Для переналадки блока на другие входные/выходные сигналы используйте рисунок 9. и таблицы 9.1, 9.2

9.4 Время преобразования для прибора ПНС-3 с заводской установкой равно 6 секундам - это максимальное время, необходимое для преобразования значения входного сигнала при резком его изменении (во весь диапазон шкалы - от 0% до 100% или наоборот). Если нужно перенастроить данное время нужно изменить положение перемычек J7 и J8 (см. рисунок 9.1) в соответствии с таблицей 9.3

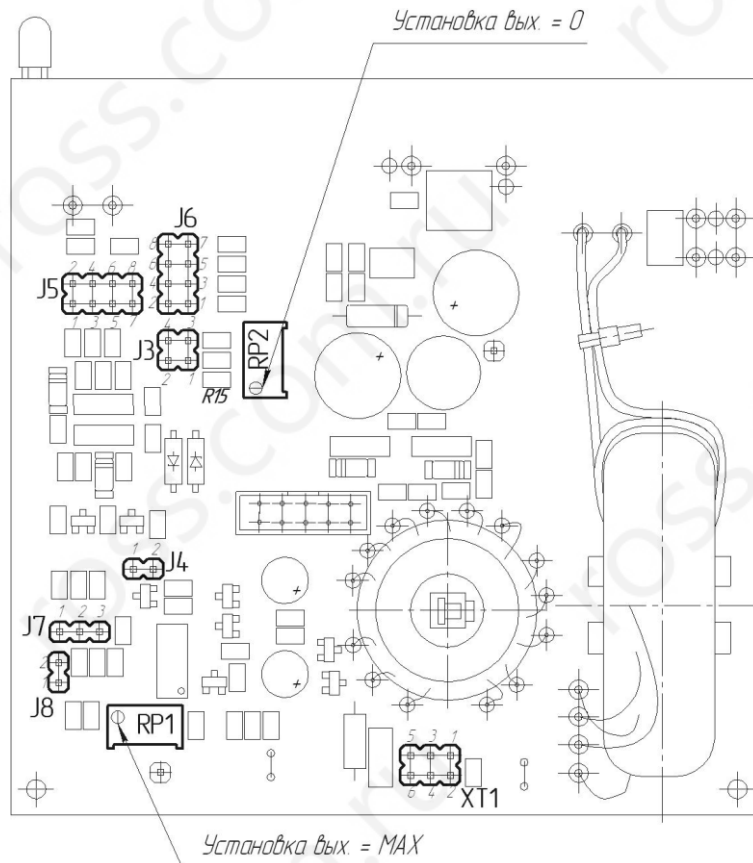


Рисунок 9.1 - Схема расположения органов регулирования и элементов настройки ПНС-3

Таблица 9.1 - Положение переключателей для установки диапазона изменения выходного сигнала

Тип выходного сигнала		J2	J3	J4	J5	J6
0÷5	mA	1-2	-	-	5-6	1-2
0÷20	mA	1-2	-	-	5-6	3-4
4÷20	mA	1-2	1-2	-	5-6	3-4
0÷10	V	1-2	-	-	3-4,7-8	-
-5÷5	mA	1-2	3-4	-	5-6	5-6
-20÷20	mA	1-2	3-4	-	5-6	7-8
-10÷10	V	1-2	3-4	-	1-2,7-8	-

Таблица 9.2 - Расположение переключателей в зависимости от диапазона входного сигнала (рисунок 9.1)

Входной сигнал	ХТ1
От 0 до 1 А	5-6
От 0 до 2.5 А	3-4
От 0 до 5 А	1-2

Примечание. Марка указанных резисторов в таблице 9.2, С2-29В-0,125-...--0,1%.

Таблица 9.3 - Положение переключателей для установки времени преобразования ПНС-3

Время преобразования	J7	J8
6 секунд	1-2	1-2
3 секунды	1-2	-
1 секунда	2-3	1-2
0,5 секунды	2-3	-

10. Транспортирование и хранение

10.1 Транспортирование преобразователя переменного тока ПНС-3 допускается только в упаковке предприятия-изготовителя и может производиться любым видом транспорта.

10.2 При получении преобразователя ПНС-3 убедиться в полной сохранности тары.

10.3 После транспортирования преобразователя ПНС-3 необходимо выдержать в помещении с нормальными условиями не менее 3-х часов, только после этого произвести распаковку.

10.4 Предельный срок хранения - один год.

10.5 Преобразователи переменного тока ПНС-3 должны храниться в сухом отапливаемом и вентилируемом помещении при температуре окружающего воздуха от +5°C до +40°C и относительной влажности от 30 до 80%. Воздух в помещении не должен содержать пыли и примеси агрессивных паров и газов, вызывающих коррозию.

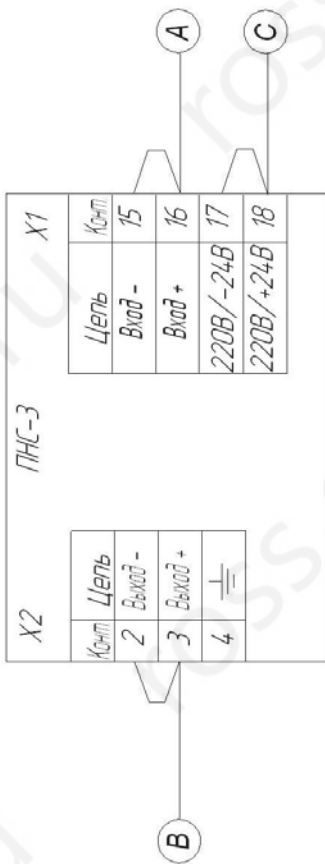
11. Гарантии изготовителя

11.1 Гарантийный срок устанавливается 5 лет со дня отгрузки преобразователя переменного тока ПНС-3. Для блоков, которые поставляются на экспорт, гарантийный срок эксплуатации - 18 месяцев со дня их следования через Государственную границу Украины

11.2 Изготовитель гарантирует соответствие преобразователя ПНС-3 техническим требованиям при соблюдении условий хранения, транспортирования, монтажа и эксплуатации, указанных в руководстве по эксплуатации на преобразователя ПНС-3. При несоблюдении потребителем данных требований потребитель лишается права на гарантийный ремонт преобразователя ПНС-3.

11.3 По договоренности с потребителем предприятие-изготовитель осуществляет послегарантийное техническое обслуживание, техническую поддержку и технические консультации по всем видам своей продукции.

Приложение 1



Проверяемая цель	Испытательное напряжение		Электрическое сопротивление изоляции
	Цель 1	Цель 2	
А-выход	В-выход	2000 В	40 МОм
А-выход	С-цель питания	2000 В	40 МОм
В-выход	С-цель питания	2000 В	40 МОм

PHS-3, схема проверки сопротивления изоляции.

Изм./Лист	№ докум.	Подп.	Дата	Лист	16
-----------	----------	-------	------	------	----

ПРМК.426442.011 РЭ

Копировал

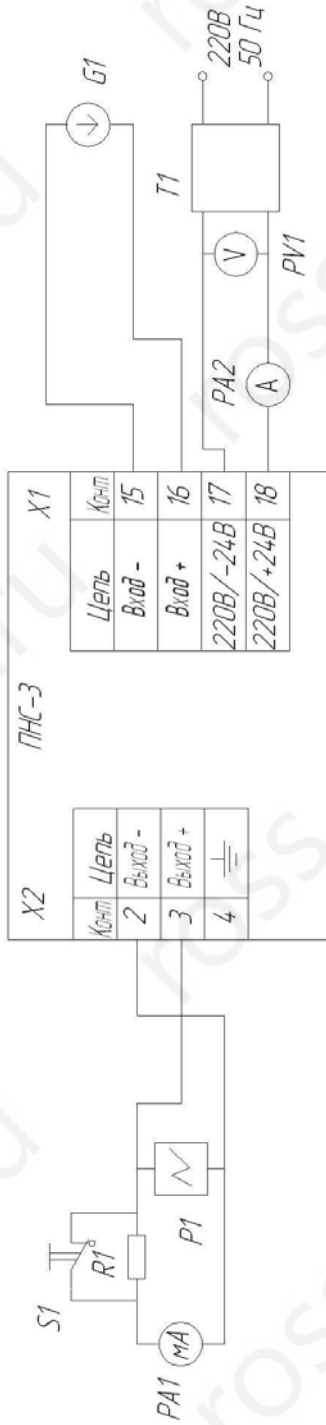
Формат А3

ПРМК.426442.011 РЭ

Ид № подл	Идн и дата	Взам инд №	Ид № дудл	Идн и дата
-----------	------------	------------	-----------	------------

ПРМК.4.26442.011 РЭ

Приложение 2



- P1 – осциллограф, предел измерения от 1 до 200 мВ, входное сопротивление не менее 1 МОм, полоса пропускания до 1 МГц
- PA1 – миллиамперметр постоянного тока, класс точности не хуже 0,02, диапазон измерения 100 мА
- PA2 – амперметр переменного тока, класс точности не хуже 2,0, диапазон измерения 0,2 А
- PV1 – вольтметр переменного тока, класс точности не хуже 2,0, диапазон измерения 500 В
- G1 – Калибратор универсальный, класс точности не хуже 0,02. Диапазон изменения выходного тока 0-50 А
- R1 – нагрузочное сопротивление 2 кОм±5% для блока с выходным током 0-5 мА, 500 Ом±5% для блока с выходным током 0-20 мА, 4-20 мА
- T1 – автотрансформатор РНО-250
- S1 – однополюсный переключатель типа ТВ2-1

ПНС-3. Схема для определения основной погрешности блока

№ бл. № подл.	Взам инв. №	Инв. № д/инв.	Лист и дата

Лист	17
Контракт	ПРМК.4.26442.011 РЭ
Формат	A3

