

УТВЕРЖДАЮ
В части раздела 5 «Поверка»

Руководитель ЦИ,
Главный метролог
ФГУП «ФЯЦ-ВНИИЭФ»

В.Н. Щеглов

2018



Датчик вибрации трехкоординатный ДВА-ИЗ

Руководство по эксплуатации

ИЦФР.402248.005РЭ

Раздел 5 «Поверка»

5 Поверка

5.1 Общие сведения

5.1.1 Настоящий раздел устанавливает методы и средства первичной и периодической поверки датчика вибрации трехкоординатного ДВА-ИЗ.

5.1.2 Первичную поверку проводят при выпуске с предприятия-изготовителя или после ремонта.

Периодическую поверку проводят в процессе эксплуатации или хранения.

Внеочередную поверку проводят после перенастройки ИП.

Межповерочный интервал 24 месяца.

5.1.3 Данная методика поверки разработана и согласована руководителем ГЦИ СИ ФБУ «Нижегородский ЦСМ» 25.10.11 года и приводится в Руководстве по эксплуатации ИЦФР. 402248.005РЭ.

5.2 Условия поверки

5.2.1 Поверку проводить при нормальных климатических условиях:

- температура окружающего воздуха - от плюс 18 до плюс 28 °С;
- относительная влажность воздуха - от 45 до 80 %;
- атмосферное давление воздуха - от 84 до 106,7 кПа (от 630 до 800 мм рт.ст.);
- отсутствие вибрации, внешних магнитных полей.

5.3 Средства поверки

5.3.1 Средства измерений, используемые при поверке согласно приложению Б, должны быть поверены метрологической службой в соответствии с «Порядком проведения поверки средств измерений, требованиям к знаку поверки и содержанию свидетельства о поверке», утвержденным приказом № 1815 от 02.07.2015, а испытательное оборудование – аттестованным по ГОСТ Р 8.568-97 и иметь заключение (документ) о годности к моменту испытаний.

Указанные средства измерений и оборудование могут быть заменены на аналогичные, удовлетворяющие требованиям точности измерений.

5.4 Требования к квалификации поверителей

5.4.1 Проведение поверки должен выполнять персонал, аттестованный в соответствии ПР 50.2.012-94 «Порядок аттестации поверителей средств измерений», прошедший инструктаж по технике безопасности и освоивший работу с датчиком.

5.5 Требования безопасности

5.5.1 К работе по поверке допускаются лица, изучившие эксплуатационную документацию на ДВА-ИЗ, инструкции по эксплуатации средств измерений, применяемых при поверке, а также прошедшие инструктаж по безопасности труда на рабочем месте.

5.5.2 При проведении поверки необходимо соблюдать требования безопасности, установленные ГОСТ 12.2.007.0-75, ГОСТ 12.2.007.3-75, "Правилами устройства электроустановок", "Правилами технической эксплуатации электроустановок потребителей", "Правилами по охране труда при эксплуатации электроустановок", и указания по технике безопасности, оговоренные в технических описаниях, инструкциях и руководствах по эксплуатации применяемых средств измерений и средств вычислительной техники.

5.5.3 Все операции по монтажу и демонтажу ДВА-ИЗ должны производиться при отключенном питании ИП.

5.5.4 Средства поверки, а также вспомогательное оборудование должны иметь защитное заземление.

5.5.5 Работу с ДВА-ИЗ может производить технический персонал, имеющий квалификационную группу по технике безопасности не ниже III.

5.6 Операции поверки

5.6.1 При проведении поверки должны выполняться операции, указанные в таблице 5.1.

5.6.2 Поверку проводить с помощью пользовательской программы.

Таблица 5.1

Наименование операции	Пункт поверки	Проведение операции при поверке	
		первичной	периодической
1 Внешний осмотр	5.8.1	Да	Да
2 Опробование	5.8.2	Да	Да
3 Проверка идентификационных признаков ПО	5.8.3	Да	Да
4 Проверка диапазона измерений СКЗ виброскорости, выходных сигналов, определение основной относительной погрешности	5.8.4	Да	Да
5 Проверка режима заданий контрольных значений измеряемого параметра, диапазона, относительной погрешности (только для ДВА-ИЗ с ИП(1) и ИП(1)Ex)	5.8.5	Да	Да
6 Проверка диапазона частот, неравномерности АЧХ	5.8.6	Да	Да
7 Проверка режима заданий контрольных значений измеряемого параметра, функции сравнения с уставками (только для ДВА-ИЗ с ИП(D) и ИП(D)Ex)	5.8.7	Да	Да
8 Проверка относительного коэффициента поперечного преобразования ВП	5.8.8	Да	Нет

5.7 Подготовка к поверке

5.7.1 Перед проведением поверки необходимо ознакомиться с руководством по эксплуатации на ДВА-ИЗ и руководством пользователя.

5.7.2 Перед проведением поверки необходимо выполнить следующие работы:

- обеспечить выполнение условий поверки и требований техники безопасности;
- ДВА-ИЗ (все составные части) должен быть очищен от внешних загрязнений;
- контакты соединителей ИП и ВП должны быть очищены спиртом техническим или спирто-бензиновой смесью;
- собрать схему в соответствии с рисунком 5.1 при поверке ДВА-ИЗ с ИП(1), ИП(1)Ex или 5.2 – при поверке ДВА-ИЗ с ИП(D), ИП(D)Ex;
- установить программное обеспечение для работы с ДВА-ИЗ (пользовательскую программу UserProg DVA-IZ). Установка пользовательской программы на персональный компьютер производится с компакт-диска ИЦФР.467371.025, входящего в комплект поставки датчика. Порядок установки указан в руководстве оператора 643.07623615.40014-01 34 01.

5.8 Проведение поверки

5.8.1 Внешний осмотр

5.8.1.1 При внешнем осмотре должно быть установлено соответствие следующим требованиям:

- заводские номера, указанные на ИП и ВП должны совпадать с номерами, указанными в формуляре ИЦФР.402248.005ФО;
- не допускаются механические повреждения и следы коррозии корпуса ИП, ВП, соединителей и жгутов;
- крышка ИП должна быть опломбирована.

5.8.2 Опробование

5.8.2.1 Подготовить приборы к работе:

- установить тумблер SA1 в положение “2”;
- установить на источнике питания G1 напряжение $(24,0 \pm 0,5)$ В, ограничение выходного тока 200 мА;
- установить прибор PA1 в режим измерения постоянного тока до 20 мА;

– установить на источнике питания G2 напряжение $(5,0 \pm 0,1)$ В, ограничение выходного тока 20 мА.

5.8.2.2 Установить тумблер SA1 в положение “1”.

5.8.2.3 Запустить пользовательскую программу, установить скорость обмена 9600 бит/с и сетевой адрес ИП (при выпуске с производства установлен сетевой адрес 01h).

5.8.2.4 В окне пользовательской программы включить тест ВП и установить флажок “Слежение”.

5.8.2.5 Задать воздействие на ВП (потрясти его в разных направлениях). В окне результата измерений пользовательской программы показания по каналам должны изменяться.

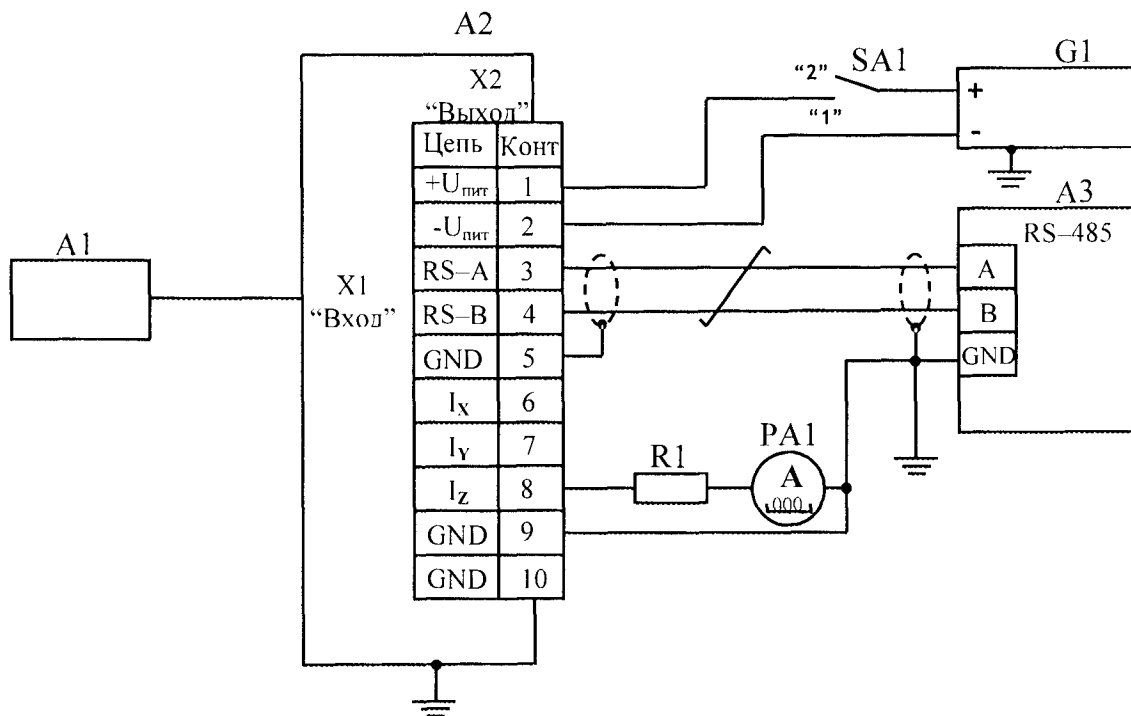
5.8.2.6 Отключить ВП от ИП. В окне “Регистр ошибок” пользовательской программы должна появиться информация, что ВП отключен по всем трем измерительным каналам, должна включиться сигнализация неисправности по всем каналам (светодиоды, расположенные на верхней крышке для ИП(I) и ИП(D) или под верхней крышкой – для ИП(I)Ex и ИП(D)Ex). Для ДВА-ИЗ с ИП(I) и ИП(I)Ex на всех токовых выходах должен сформироваться ток $(2,0 \pm 0,1)$ мА, для ДВА-ИЗ с ИП(D) и ИП(D)Ex состояние дискретного выхода “D4” должно измениться с замкнутого на разомкнутое.

5.8.3 Проверка идентификационных признаков ПО

5.8.3.1 Для проверка ПО нажать кнопку "Обновить" в пользовательской программе и в окне "Параметры связи" отобразиться версия и контрольная сумма ПО датчика, проверить на соответствие значениям по таблице 1.2.

5.8.4 Проверка диапазона измерений СКЗ виброскорости, выходных сигналов, определение основной относительной погрешности

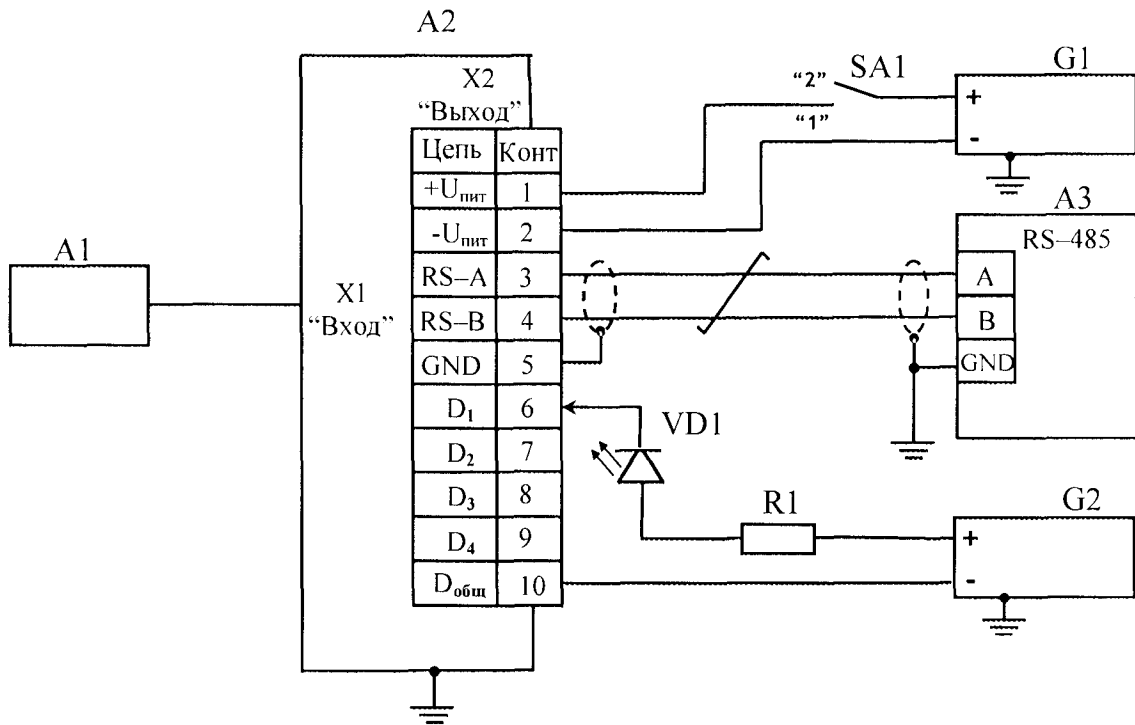
5.8.4.1 Установить ВП на стол вибростенда вибрационной установки таким образом, чтобы ось чувствительности ВП “Z” совпала с направлением задаваемой вибрации.



Поз. обозначение	Наименование	Кол.	Примечание
A1	ВП	1	
A2	ИП(I) или ИП(I)Ex	1	
A3	Персональный компьютер с интерфейсом RS-485	1	См. приложение Б
PA1	Вольтметр универсальный цифровой В7-38	1	
G1	Источник питания постоянного тока PSP-405	1	
SA1	Тумблер МТ1 ОЮО.360.016 ТУ	1	
R1	Резистор С2-33Н-0,125-240 Ом±5% Д-В ОЖО.467.093ТУ	1	

- 1 Использовать соединительные провода любой стандартной марки сечением не менее $0,14 \text{ мм}^2$, длиной до 1,5 м (кроме витой пары).
- 2 Для соединения A2 и A3 использовать экранированную витую пару с волновым сопротивлением от 80 до 180 Ом (например, КИПЭВ(П) ТУ 16.К99-008-01).
- 3 Подключение резистора R1 и прибора PA1 показано для проверки канала "Z" (контакт 8 соединителя X2 "Выход"). При проверке каналов "X" и "Y" подключение резистора R1 и прибора PA1 производить к контактам 6 и 7 соединителя X2 "Выход", соответственно.

Рисунок 5.1 – Схема проверки ДВА-ИЗ с ИП(I) и ИП(I)Ex



Поз. обозначение	Наименование	Кол.	Примечание
A1	ВП	1	
A2	ИП(D) или ИП(D)Ex	1	
A3	Персональный компьютер с интерфейсом RS-485	1	См. приложение Б
PA1	Вольтметр универсальный цифровой В7-38	1	
G1	Источник питания постоянного тока PSP-405	1	
G2	Источник питания постоянного тока Б5-44А	1	
SA1	Тумблер МТ1 ОЮО.360.016 ТУ	1	
VD1	Светодиод L-934LSRD фирма "Kingbright"	1	
R1	Резистор С2-33Н-0,5-1 кОм ± 5% Д-В ОЖО.467.093ТУ	1	

- Использовать соединительные провода любой стандартной марки сечением не менее $0,14 \text{ мм}^2$, длиной до 1,5 м (кроме витой пары).
- Для соединения А2 и А3 использовать экранированную витую пару с волновым сопротивлением от 80 до 180 Ом (например, КИПЭВ(П) ТУ 16.К99-008-01).
- Подключение резистора R1 и светодиода VD1 показано для проверки дискретного выхода "D₁" (контакт 6 соединителя X2 "Выход"). При проверке дискретных выходов "D₂", "D₃", "D₄" подключение R1 и VD1 производить к контактам 7, 8 и 9 соединителя X2 "Выход", соответственно.
- Допускается вместо светодиода VD1 использовать амперметр. При этом, при нормально-разомкнутых контактах дискретных выходов показания амперметра не должны превышать 10 мкА, при замкнутых - должны быть $(5,0 \pm 0,1) \text{ мА}$.

Рисунок 5.2 – Схема проверки ДВА-ИЗ с ИП(D) и ИП(D)Ex

5.8.4.2 Последовательно, устанавливая на столе вибростенда на базовой частоте $f_{\text{баз}}=159,2$ Гц СКЗ виброскорости V_i равное 0,500; 2,00; 4,00; 8,00; 16,0; 24,0; 32,0 мм/с в окне пользовательской программы считать результаты измерения по проверяемому каналу - значение цифрового кода $N_{\text{вых}i}$, значения выходного тока $I_{\text{вых}i}$ по прибору РА1 (только для ДВА-ИЗ с ИП(И) и ИП(И)Ех). Значения V_i и результаты измерений записать.

5.8.4.3 По результатам измерений по формулам рассчитать измеренное СКЗ виброскорости, мм/с, по формулам:

$$V_{Ni} = \frac{N_{\text{вых}i}}{128}, \quad (5.1)$$

$$V_{Ii} = \frac{I_{\text{вых}i} - 4}{0,5}, \quad (5.2)$$

где V_{Ni} и V_{Ii} – измеренные СКЗ виброскорости по цифровому и токовому выходам соответственно, мм/с.

5.8.4.4 Рассчитать основную относительную погрешность ДВА-ИЗ δ , %, при измерениях СКЗ виброскорости по формулам:

$$\delta_{Ni} = \frac{V_{Ni} - V_i}{V_i} \cdot 100\%, \quad (5.3)$$

$$\delta_{Ii} = \frac{V_{Ii} - V_i}{V_i} \cdot 100\%. \quad (5.4)$$

5.8.4.5 Последовательно устанавливая ВП на стол вибростенда таким образом, чтобы ось чувствительности ВП “Y” и “X” совпала с направлением задаваемой вибрации и подключая резистор R1 и прибор РА1 к контактам 6 и 7 соединителя “Выход”, соответственно, выполнить операции 5.8.4.2 - 5.8.4.4 для каждого проверяемого измерительного канала.

Диапазон измерений и основная относительная погрешность ДВА-ИЗ должны соответствовать характеристикам с порядковыми номерами 2, 6 таблицы 1.1.

5.8.5 Проверка режима заданий контрольных значений измеряемого параметра, диапазона, относительной погрешности (только для ДВА-ИЗ с ИП(И)и ИП(И)Ех)

5.8.5.1 Для каждого измерительного канала задавать тестовые (контрольные) значения кода $N_{\text{контр}i}$ в соответствии с таблицей 5.2 и считывать значения выходного тока $I_{\text{вых}i}$ по

прибору РА1 (подключая резистор R1 и прибор РА1 к контактам 6, 7 и 8 соединителя “Выход” для проверки токовых выходов измерительных каналов “X”, “Y” и “Z”, соответственно). Значение кода в окне результата измерений пользовательской программы должны совпадать задаваемыми контрольными значениями кода.

Таблица 5.2

№ п/п	Контрольное значение СКЗ виброскорости $V_{\text{контр } i}$, мм/с	Контрольное значение кода $N_{\text{контр } i}$, ед.	Контрольное значение тока $I_{\text{контр } i}$, мА
1	0,5	64	4,25
2	4,0	512	6,0
3	16,0	2048	12,0
4	24,0	3071	16,0
5	32,0	4095	20,0

5.8.5.2 Для каждого измерительного канала и каждого задаваемого контрольного значения вычислить относительную погрешность задания контрольных значений по токовому выходу δ_{i} , %, по формуле

$$\delta_{\text{контр } i} = \frac{I_{\text{вых } i} - I_{\text{контр } i}}{I_{\text{контр } i}} \cdot 100 \%. \quad (5.5)$$

Относительная погрешность задания контрольных значений по токовому выходу не должна превышать значения по 1.2.3.

5.8.6 Проверка диапазона частот, неравномерности АЧХ

5.8.6.1 Установить ВП на стол вибростенда вибрационной установки таким образом, чтобы ось чувствительности ВП “Z” совпала с направлением задаваемой вибрации.

5.8.6.2 Установить на столе вибростенда на базовой частоте $f_{\text{баз}}=159,2$ Гц СКЗ виброскорости $V_{\text{баз}}=16$ мм/с. Считать в окне пользовательской программы значение цифрового кода $N_{\text{баз}}$ для проверяемого измерительного канала. Значение $N_{\text{баз}}$ и результаты измерений записать.

5.8.6.3 Устанавливая последовательно на столе вибростенда частоту f_i , равную 5, 10, 20, 40, 80, 320, 500, 800, 1000 Гц и поддерживая СКЗ виброскорости постоянным, считать в окне пользовательской программы значения цифрового кода N_i для проверяемого измерительного канала. Результаты измерений записать.

5.8.6.4 По результатам измерений рассчитать неравномерность АЧХ в рабочем диапазоне частот, δ_{fi} , %, по формуле

$$\delta_{fi} = \frac{N_i - N_{\text{баз}}}{N_{\text{баз}}} \cdot 100 \%, \quad (5.6)$$

где N_i и $N_{\text{баз}}$ – значения цифрового кода на частоте f_i и $f_{\text{баз}}$ соответственно, ед.

5.8.6.5 Последовательно устанавливая ВП на стол вибростенда вибрационной установки таким образом, чтобы ось чувствительности ВП “Y” и “X” совпала с направлением задаваемой вибрации и подключая резистор R1 и прибор РА1 к контактам 6 и 7 соединителя “Выход”, соответственно, выполнить операции 5.8.6.2 - 5.8.6.4 для каждого проверяемого измерительного канала.

Неравномерность АЧХ ДВА-ИЗ в диапазоне частот не должна превышать пределов допускаемой неравномерности АЧХ в соответствии с характеристикой с порядковым номером 7 таблицы 1.1.

5.8.7 Проверка режима заданий контрольных значений измеряемого параметра, функции сравнения с уставками (только для ДВА-ИЗ с ИП(D) и ИП(D)Ex)

5.8.7.1 Для каждого измерительного канала задавать тестовые (контрольные) значения кода, соответствующего контрольному значению СКЗ виброскорости, в соответствии с таблицей 5.3 для условных номеров режимов по каждой уставке. Значения уставок приведены в формуляре ДВА-ИЗ. При этом подключать R1 и VD1 к контактам 6, 7 и 8 соединителя “Выход” для проверки уставок У1, У2, У3 (дискретных выходов “D₁”, “D₂”, “D₃”), соответственно.

Примечание - В таблице 5.3:

- символ “+” означает задание по указанному каналу контрольного значения, превышающего на 0,1 мм/с значения соответствующей уставки;
- символ “-” означает задание по указанному каналу контрольного значения, ниже на 0,1 мм/с значения соответствующей уставки;
- состояние дискретных выходов: Р – нормально-разомкнутое, З – замкнутое, Н – не контролировать.

Значение кода $N_{\text{контр}}$, соответствующего задаваемому контрольному значению вычисляется по формуле

$$N_{\text{контр}} = 128 \times V_{\text{контр}} \quad (5.7)$$

Таблица 5.3

Условный номер режима	Проверяемая уставка	Контрольное значение по каналам			Состояние дискретных выходов		
		X	Y	Z	D1	D2	D3
1	2	3	4	5	6	7	8
0	y_{1x}	y_{1-}	y_{1-}	y_{1-}	P	H	H
		y_{1+}	y_{1-}	y_{1-}	3	H	H
		y_{1-}	y_{1+}	y_{1-}	P	H	H
		y_{1-}	y_{1-}	y_{1+}	P	H	H
		y_{1+}	y_{1+}	y_{1-}	3	H	H
		y_{1+}	y_{1-}	y_{1+}	3	H	H
		y_{1-}	y_{1+}	y_{1+}	P	H	H
1	y_{1y}	y_{1-}	y_{1-}	y_{1-}	P	H	H
		y_{1+}	y_{1-}	y_{1-}	P	H	H
		y_{1-}	y_{1+}	y_{1-}	3	H	H
		y_{1-}	y_{1-}	y_{1+}	P	H	H
		y_{1+}	y_{1+}	y_{1-}	3	H	H
		y_{1+}	y_{1-}	y_{1+}	P	H	H
		y_{1-}	y_{1+}	y_{1+}	3	H	H
2	y_{1z}	y_{1-}	y_{1-}	y_{1-}	P	H	H
		y_{1+}	y_{1-}	y_{1-}	P	H	H
		y_{1-}	y_{1+}	y_{1-}	P	H	H
		y_{1-}	y_{1-}	y_{1+}	3	H	H
		y_{1+}	y_{1+}	y_{1-}	P	H	H
		y_{1+}	y_{1-}	y_{1+}	3	H	H
		y_{1-}	y_{1+}	y_{1+}	3	H	H
3	$y_{1x y}$	y_{1-}	y_{1-}	y_{1-}	P	H	H
		y_{1+}	y_{1-}	y_{1-}	3	H	H
		y_{1-}	y_{1+}	y_{1-}	3	H	H
		y_{1-}	y_{1-}	y_{1+}	P	H	H
		y_{1+}	y_{1+}	y_{1-}	3	H	H
		y_{1+}	y_{1-}	y_{1+}	3	H	H
		y_{1-}	y_{1+}	y_{1+}	3	H	H
4	$y_{1x z}$	y_{1-}	y_{1-}	y_{1-}	P	H	H
		y_{1+}	y_{1-}	y_{1-}	3	H	H
		y_{1-}	y_{1+}	y_{1-}	P	H	H
		y_{1-}	y_{1-}	y_{1+}	3	H	H
		y_{1+}	y_{1+}	y_{1-}	3	H	H
		y_{1+}	y_{1-}	y_{1+}	3	H	H
		y_{1-}	y_{1+}	y_{1+}	3	H	H
		y_{1+}	y_{1+}	y_{1+}	3	H	H

Продолжение таблицы 5.3

1	2	3	4	5	6	7	8
5	$y_{1 y z}$	y_{1-}	y_{1-}	y_{1-}	P	H	H
		y_{1+}	y_{1-}	y_{1-}	P	H	H
		y_{1-}	y_{1+}	y_{1-}	3	H	H
		y_{1-}	y_{1-}	y_{1+}	3	H	H
		y_{1+}	y_{1+}	y_{1-}	3	H	H
		y_{1+}	y_{1-}	y_{1+}	3	H	H
		y_{1-}	y_{1+}	y_{1+}	3	H	H
		y_{1+}	y_{1+}	y_{1+}	3	H	H
6	$y_{1 x y z}$	y_{1-}	y_{1-}	y_{1-}	P	H	H
		y_{1+}	y_{1-}	y_{1-}	3	H	H
		y_{1-}	y_{1+}	y_{1-}	3	H	H
		y_{1-}	y_{1-}	y_{1+}	3	H	H
		y_{1+}	y_{1+}	y_{1-}	3	H	H
		y_{1+}	y_{1-}	y_{1+}	3	H	H
		y_{1-}	y_{1+}	y_{1+}	3	H	H
		y_{1+}	y_{1+}	y_{1+}	3	H	H
0	y_{2_x}	y_{2-}	y_{2-}	y_{2-}	H	P	H
		y_{2+}	y_{2-}	y_{2-}	H	3	H
		y_{2-}	y_{2+}	y_{2-}	H	P	H
		y_{2-}	y_{2-}	y_{2+}	H	P	H
		y_{2+}	y_{2+}	y_{2-}	H	3	H
		y_{2+}	y_{2-}	y_{2+}	H	3	H
		y_{2-}	y_{2+}	y_{2+}	H	P	H
		y_{2+}	y_{2+}	y_{2+}	H	3	H
1	y_{2_y}	y_{2-}	y_{2-}	y_{2-}	H	P	H
		y_{2+}	y_{2-}	y_{2-}	H	P	H
		y_{2-}	y_{2+}	y_{2-}	H	3	H
		y_{2-}	y_{2-}	y_{2+}	H	P	H
		y_{2+}	y_{2+}	y_{2-}	H	3	H
		y_{2+}	y_{2-}	y_{2+}	H	P	H
		y_{2-}	y_{2+}	y_{2+}	H	3	H
		y_{2+}	y_{2+}	y_{2+}	H	3	H
2	y_{2_z}	y_{2-}	y_{2-}	y_{2-}	H	P	H
		y_{2+}	y_{2-}	y_{2-}	H	P	H
		y_{2-}	y_{2+}	y_{2-}	H	P	H
		y_{2-}	y_{2-}	y_{2+}	H	3	H
		y_{2+}	y_{2+}	y_{2-}	H	P	H
		y_{2+}	y_{2-}	y_{2+}	H	3	H
		y_{2-}	y_{2+}	y_{2+}	H	3	H
		y_{2+}	y_{2+}	y_{2+}	H	3	H

Продолжение таблицы 5.3

1	2	3	4	5	6	7	8
3	$y_{2_{x y}}$	y_{2-}	y_{2-}	y_{2-}	H	P	H
		y_{2+}	y_{2-}	y_{2-}	H	3	H
		y_{2-}	y_{2+}	y_{2-}	H	3	H
		y_{2-}	y_{2-}	y_{2+}	H	P	H
		y_{2+}	y_{2+}	y_{2-}	H	3	H
		y_{2+}	y_{2-}	y_{2+}	H	3	H
		y_{2-}	y_{2+}	y_{2+}	H	3	H
		y_{2+}	y_{2+}	y_{2+}	H	3	H
4	$y_{2_{x z}}$	y_{2-}	y_{2-}	y_{2-}	H	P	H
		y_{2+}	y_{2-}	y_{2-}	H	3	H
		y_{2-}	y_{2+}	y_{2-}	H	P	H
		y_{2-}	y_{2-}	y_{2+}	H	3	H
		y_{2+}	y_{2+}	y_{2-}	H	3	H
		y_{2+}	y_{2-}	y_{2+}	H	3	H
		y_{2-}	y_{2+}	y_{2+}	H	3	H
		y_{2+}	y_{2+}	y_{2+}	H	3	H
5	$y_{2_{y z}}$	y_{2-}	y_{2-}	y_{2-}	H	P	H
		y_{2+}	y_{2-}	y_{2-}	H	P	H
		y_{2-}	y_{2+}	y_{2-}	H	3	H
		y_{2-}	y_{2-}	y_{2+}	H	3	H
		y_{2+}	y_{2+}	y_{2-}	H	3	H
		y_{2+}	y_{2-}	y_{2+}	H	3	H
		y_{2-}	y_{2+}	y_{2+}	H	3	H
		y_{2+}	y_{2+}	y_{2+}	H	3	H
6	$y_{2_{x y z}}$	y_{2-}	y_{2-}	y_{2-}	H	P	H
		y_{2+}	y_{2-}	y_{2-}	H	3	H
		y_{2-}	y_{2+}	y_{2-}	H	3	H
		y_{2-}	y_{2-}	y_{2+}	H	3	H
		y_{2+}	y_{2+}	y_{2-}	H	3	H
		y_{2+}	y_{2-}	y_{2+}	H	3	H
		y_{2-}	y_{2+}	y_{2+}	H	3	H
		y_{2+}	y_{2+}	y_{2+}	H	3	H
0	y_{3_x}	y_{3-}	y_{3-}	y_{3-}	H	H	P
		y_{3+}	y_{3-}	y_{3-}	H	H	3
		y_{3-}	y_{3+}	y_{3-}	H	H	P
		y_{3-}	y_{3-}	y_{3+}	H	H	P
		y_{3+}	y_{3+}	y_{3-}	H	H	3
		y_{3+}	y_{3-}	y_{3+}	H	H	3
		y_{3-}	y_{3+}	y_{3+}	H	H	P
		y_{3+}	y_{3+}	y_{3+}	H	H	3

Продолжение таблицы 5.3

1	2	3	4	5	6	7	8
1	Y_{3Y}	Y3-	Y3-	Y3-	H	H	P
		Y3+	Y3-	Y3-	H	H	P
		Y3-	Y3+	Y3-	H	H	3
		Y3-	Y3-	Y3+	H	H	P
		Y3+	Y3+	Y3-	H	H	3
		Y3+	Y3-	Y3+	H	H	P
		Y3-	Y3+	Y3+	H	H	3
		Y3+	Y3+	Y3+	H	H	3
2	Y_{3Z}	Y3-	Y3-	Y3-	H	H	P
		Y3+	Y3-	Y3-	H	H	P
		Y3-	Y3+	Y3-	H	H	P
		Y3-	Y3-	Y3+	H	H	3
		Y3+	Y3+	Y3-	H	H	P
		Y3+	Y3-	Y3+	H	H	3
		Y3-	Y3+	Y3+	H	H	3
		Y3+	Y3+	Y3+	H	H	3
3	$Y_{3X Y}$	Y3-	Y3-	Y3-	H	H	P
		Y3+	Y3-	Y3-	H	H	3
		Y3-	Y3+	Y3-	H	H	3
		Y3-	Y3-	Y3+	H	H	P
		Y3+	Y3+	Y3-	H	H	3
		Y3+	Y3-	Y3+	H	H	3
		Y3-	Y3+	Y3+	H	H	3
		Y3+	Y3+	Y3+	H	H	3
4	$Y_{3X Z}$	Y3-	Y3-	Y3-	H	H	P
		Y3+	Y3-	Y3-	H	H	3
		Y3-	Y3+	Y3-	H	H	P
		Y3-	Y3-	Y3+	H	H	3
		Y3+	Y3+	Y3-	H	H	3
		Y3+	Y3-	Y3+	H	H	3
		Y3-	Y3+	Y3+	H	H	3
		Y3+	Y3+	Y3+	H	H	3
5	$Y_{3Y Z}$	Y3-	Y3-	Y3-	H	H	P
		Y3+	Y3-	Y3-	H	H	P
		Y3-	Y3+	Y3-	H	H	3
		Y3-	Y3-	Y3+	H	H	3
		Y3+	Y3+	Y3-	H	H	3
		Y3+	Y3-	Y3+	H	H	3
		Y3-	Y3+	Y3+	H	H	3
		Y3+	Y3+	Y3+	H	H	3

Продолжение таблицы 5.3

1	2	3	4	5	6	7	8
6	$Y3_{x y z}$	Y3-	Y3-	Y3-	H	H	P
		Y3+	Y3-	Y3-	H	H	3
		Y3-	Y3+	Y3-	H	H	3
		Y3-	Y3-	Y3+	H	H	3
		Y3+	Y3+	Y3-	H	H	3
		Y3+	Y3-	Y3+	H	H	3
		Y3-	Y3+	Y3+	H	H	3
		Y3+	Y3+	Y3+	H	H	3
7	$Y1_{x\&y}$	Y1-	Y1-	Y1-	P	H	H
		Y1+	Y1-	Y1-	P	H	H
		Y1-	Y1+	Y1-	P	H	H
		Y1-	Y1-	Y1+	P	H	H
		Y1+	Y1+	Y1-	3	H	H
		Y1+	Y1-	Y1+	P	H	H
		Y1-	Y1+	Y1+	P	H	H
		Y1+	Y1+	Y1+	3	H	H
8	$Y1_{x\&z}$	Y1-	Y1-	Y1-	P	H	H
		Y1+	Y1-	Y1-	P	H	H
		Y1-	Y1+	Y1-	P	H	H
		Y1-	Y1-	Y1+	P	H	H
		Y1+	Y1+	Y1-	P	H	H
		Y1+	Y1-	Y1+	3	H	H
		Y1-	Y1+	Y1+	P	H	H
		Y1+	Y1+	Y1+	3	H	H
9	$Y1_{y\&z}$	Y1-	Y1-	Y1-	P	H	H
		Y1+	Y1-	Y1-	P	H	H
		Y1-	Y1+	Y1-	P	H	H
		Y1-	Y1-	Y1+	P	H	H
		Y1+	Y1+	Y1-	P	H	H
		Y1+	Y1-	Y1+	P	H	H
		Y1-	Y1+	Y1+	3	H	H
		Y1+	Y1+	Y1+	3	H	H
10	$Y1_{(x\&y) (x\&z) (y\&z)}$	Y1-	Y1-	Y1-	P	H	H
		Y1+	Y1-	Y1-	P	H	H
		Y1-	Y1+	Y1-	P	H	H
		Y1-	Y1-	Y1+	P	H	H
		Y1+	Y1+	Y1-	3	H	H
		Y1+	Y1-	Y1+	3	H	H
		Y1-	Y1+	Y1+	3	H	H
		Y1+	Y1+	Y1+	3	H	H

Продолжение таблицы 5.3

1	2	3	4	5	6	7	8
7	$Y_{2_{x\&y}}$	Y_{2-}	Y_{2-}	Y_{2-}	H	P	H
		Y_{2+}	Y_{2-}	Y_{2-}	H	P	H
		Y_{2-}	Y_{2+}	Y_{2-}	H	P	H
		Y_{2-}	Y_{2-}	Y_{2+}	H	P	H
		Y_{2+}	Y_{2+}	Y_{2-}	H	3	H
		Y_{2+}	Y_{2-}	Y_{2+}	H	P	H
		Y_{2-}	Y_{2+}	Y_{2+}	H	P	H
		Y_{2+}	Y_{2+}	Y_{2+}	H	3	H
8	$Y_{2_{x\&z}}$	Y_{2-}	Y_{2-}	Y_{2-}	H	P	H
		Y_{2+}	Y_{2-}	Y_{2-}	H	P	H
		Y_{2-}	Y_{2+}	Y_{2-}	H	P	H
		Y_{2-}	Y_{2-}	Y_{2+}	H	P	H
		Y_{2+}	Y_{2+}	Y_{2-}	H	P	H
		Y_{2+}	Y_{2-}	Y_{2+}	H	3	H
		Y_{2-}	Y_{2+}	Y_{2+}	H	P	H
		Y_{2+}	Y_{2+}	Y_{2+}	H	3	H
9	$Y_{2_{y\&z}}$	Y_{2-}	Y_{2-}	Y_{2-}	H	P	H
		Y_{2+}	Y_{2-}	Y_{2-}	H	P	H
		Y_{2-}	Y_{2+}	Y_{2-}	H	P	H
		Y_{2-}	Y_{2-}	Y_{2+}	H	P	H
		Y_{2+}	Y_{2+}	Y_{2-}	H	P	H
		Y_{2+}	Y_{2-}	Y_{2+}	H	P	H
		Y_{2-}	Y_{2+}	Y_{2+}	H	3	H
		Y_{2+}	Y_{2+}	Y_{2+}	H	3	H
10	$Y_{2_{(x\&y)(x\&z)(y\&z)}}$	Y_{2-}	Y_{2-}	Y_{2-}	H	P	H
		Y_{2+}	Y_{2-}	Y_{2-}	H	P	H
		Y_{2-}	Y_{2+}	Y_{2-}	H	P	H
		Y_{2-}	Y_{2-}	Y_{2+}	H	P	H
		Y_{2+}	Y_{2+}	Y_{2-}	H	3	H
		Y_{2+}	Y_{2-}	Y_{2+}	H	3	H
		Y_{2-}	Y_{2+}	Y_{2+}	H	3	H
		Y_{2+}	Y_{2+}	Y_{2+}	H	3	H
7	$Y_{3_{x\&y}}$	Y_{3-}	Y_{3-}	Y_{3-}	H	H	P
		Y_{3+}	Y_{3-}	Y_{3-}	H	H	P
		Y_{3-}	Y_{3+}	Y_{3-}	H	H	P
		Y_{3-}	Y_{3-}	Y_{3+}	H	H	P
		Y_{3+}	Y_{3+}	Y_{3-}	H	H	3
		Y_{3+}	Y_{3-}	Y_{3+}	H	H	P
		Y_{3-}	Y_{3+}	Y_{3+}	H	H	P
		Y_{3+}	Y_{3+}	Y_{3+}	H	H	3

Продолжение таблицы 5.3

1	2	3	4	5	6	7	8
8	$Y3_{x\&z}$	$Y3-$	$Y3-$	$Y3-$	H	H	P
		$Y3+$	$Y3-$	$Y3-$	H	H	P
		$Y3-$	$Y3+$	$Y3-$	H	H	P
		$Y3-$	$Y3-$	$Y3+$	H	H	P
		$Y3+$	$Y3+$	$Y3-$	H	H	P
		$Y3+$	$Y3-$	$Y3+$	H	H	3
		$Y3-$	$Y3+$	$Y3+$	H	H	P
		$Y3+$	$Y3+$	$Y3+$	H	H	3
9	$Y3_{y\&z}$	$Y3-$	$Y3-$	$Y3-$	H	H	P
		$Y3+$	$Y3-$	$Y3-$	H	H	P
		$Y3-$	$Y3+$	$Y3-$	H	H	P
		$Y3-$	$Y3-$	$Y3+$	H	H	P
		$Y3+$	$Y3+$	$Y3-$	H	H	P
		$Y3+$	$Y3-$	$Y3+$	H	H	P
		$Y3-$	$Y3+$	$Y3+$	H	H	3
		$Y3+$	$Y3+$	$Y3+$	H	H	3
10	$Y3_{(x\&y) (x\&z) (y\&z)}$	$Y3-$	$Y3-$	$Y3-$	H	H	P
		$Y3+$	$Y3-$	$Y3-$	H	H	P
		$Y3-$	$Y3+$	$Y3-$	H	H	P
		$Y3-$	$Y3-$	$Y3+$	H	H	P
		$Y3+$	$Y3+$	$Y3-$	H	H	3
		$Y3+$	$Y3-$	$Y3+$	H	H	3
		$Y3-$	$Y3+$	$Y3+$	H	H	3
		$Y3+$	$Y3+$	$Y3+$	H	H	3
11	$Y1_{x\&y\&z}$	$Y1-$	$Y1-$	$Y1-$	P	H	H
		$Y1+$	$Y1-$	$Y1-$	P	H	H
		$Y1-$	$Y1+$	$Y1-$	P	H	H
		$Y1-$	$Y1-$	$Y1+$	P	H	H
		$Y1+$	$Y1+$	$Y1-$	P	H	H
		$Y1+$	$Y1-$	$Y1+$	P	H	H
		$Y1-$	$Y1+$	$Y1+$	P	H	H
		$Y1+$	$Y1+$	$Y1+$	3	H	H
11	$Y2_{x\&y\&z}$	$Y2-$	$Y2-$	$Y2-$	H	P	H
		$Y2+$	$Y2-$	$Y2-$	H	P	H
		$Y2-$	$Y2+$	$Y2-$	H	P	H
		$Y2-$	$Y2-$	$Y2+$	H	P	H
		$Y2+$	$Y2+$	$Y2-$	H	P	H
		$Y2+$	$Y2-$	$Y2+$	H	P	H
		$Y2-$	$Y2+$	$Y2+$	H	P	H
		$Y2+$	$Y2+$	$Y2+$	H	3	H

Продолжение таблицы 5.3

1	2	3	4	5	6	7	8
11	УЗ _{X&Y&Z}	УЗ–	УЗ–	УЗ–	Н	Н	Р
		УЗ+	УЗ–	УЗ–	Н	Н	Р
		УЗ–	УЗ+	УЗ–	Н	Н	Р
		УЗ–	УЗ–	УЗ+	Н	Н	Р
		УЗ+	УЗ+	УЗ–	Н	Н	Р
		УЗ+	УЗ–	УЗ+	Н	Н	Р
		УЗ–	УЗ+	УЗ+	Н	Н	Р
		УЗ+	УЗ+	УЗ+	Н	Н	З

5.8.7.2 Значения кода в окне результата измерений пользовательской программы должны совпадать с задаваемыми контрольными значениями кода. Фиксировать изменение состояния “сухих контактов” дискретных выходов с заданной задержкой на включение сигнализации – с нормально-разомкнутых на замкнутые при превышении задаваемым параметром значения соответствующей уставки. Для разомкнутого состояния светодиод VD1 не должен быть включен, для замкнутых – должен быть включен.

Дискретные выходы при превышении задаваемым параметром значения соответствующей уставки должны находиться в состоянии в соответствии с характеристикой 1.2.2 при задании контрольных значений согласно 1.2.3.

5.8.8 Проверка относительного коэффициента поперечного преобразования ВП

5.8.8.1 Установить ВП на вибростенд вибрационной установки.

5.8.8.2 В рабочем диапазоне частот ДВА-ИЗ определить одну частоту для каждого направления, совпадающего с осями чувствительности ВП, где поперечная составляющая вибрации вибростенда минимальна (менее 1 %).

5.8.8.3 На данных частотах задавать СКЗ виброскорости (30 ± 2) мм/с.

На каждой частоте с помощью пользовательской программы фиксировать результат измерений – код $N_{\text{вых0}}$, ед., по каналу, совпадающему с направлением вибрации, и по каналу, в направлении которого выполняется условие по 5.8.8.2 - $N_{\text{выхП}}$, ед. Вычислить коэффициент поперечного преобразования $K_{\text{П}}$, %, для каждого измерительного канала по формуле

$$K_{\text{П}} = N_{\text{выхП}} / N_{\text{вых0}} \cdot 100 \% \quad (5.8)$$

5.8.8.4 Выполнить 5.8.8.1 - 5.8.8.3 для двух других измерительных каналов.

Коэффициент поперечного преобразования для каждого измерительного канала ВП должен соответствовать характеристике с порядковым номером 9 таблицы 1.1.

5.9 Оформление результатов поверки

5.9.1 Положительные результаты поверки должны быть оформлены свидетельством о поверке и (или) записью в формуляре с указанием даты поверки, при этом запись о поверке должна быть удостоверена клеймом поверителя.

5.9.2 При отрицательных результатах поверки занести в формуляр запись о непригодности ДВА-ИЗ к эксплуатации.