



СОГЛАСОВАНО
Генеральный директор
ООО «Спецэнергопроект»

А.М. Кунц

«12» октября 2016 г.



УТВЕРЖДАЮ
Руководитель ИЦ
ФГУП «ВНИИМС»

Н. В. Иванникова

«12» октября 2016 г.

**МОДЕМЫ КОММУНИКАТОРЫ
МИР-МК-01**

Методика поверки

МП206.1-089-2016

**г. Москва
2016**

Содержание	Стр
Введение	3
Операции поверки	3
Средства поверки	4
Требования безопасности	4
Условия проведения поверки	5
Подготовка к поверке	5
Проведение поверки	5
Оформление результатов поверки	7
Оформление результатов поверки	7
Приложение А	8
Приложение Б	9

Введение

Методика поверки (в дальнейшем - методика) устанавливает порядок проведения поверки модемов-коммуникаторов МИР МК-01 (в дальнейшем - коммуникаторы) и устанавливает объем, условия и методику первичной, периодической и внеочередной поверки коммуникаторов.

Поверка коммуникаторов осуществляется в соответствии с методикой, изложенной в данном документе и утвержденной ИЦ ФГУП «ВНИИМС» в 2016 г.

При выпуске коммуникаторов на заводе-изготовителе и после ремонта проводят первичную поверку.

Первичной поверке подлежит каждый коммуникатор.

Коммуникаторы, находящиеся в эксплуатации, подлежат периодической поверке по истечении межповерочного интервала.

Внеочередную поверку при эксплуатации коммуникаторов проводят в случае:

- повреждения знака поверительного клейма (пломбы);
- утраты формуляра;
- ввода в эксплуатацию после длительного хранения (более половины межповерочного интервала);
- известного или предполагаемого ударного воздействия на коммуникаторы или неудовлетворительной работы коммуникаторов;
- продажи (отправки) потребителю коммуникаторов, не реализованных по истечении срока, равного половине межповерочного интервала.

К поверке коммуникаторов следует допускать лиц, прошедших специальное обучение и аттестованных в соответствии с действующим законодательством РФ в качестве поверителей средств измерений электрических величин.

Межповерочный интервал – 7 лет.

1 Операции поверки

1.1 Операции, выполняемые при поверке коммуникаторов, и порядок их выполнения приведены в таблице 1.1.

Таблица 1.1

Операция	Номер пункта	Примечание
1 Внешний осмотр	6.1	-
2 Подтверждение соответствия программного обеспечения	6.2	-
3 Проверка метрологических характеристик	6.2.1	-

1.2 При получении отрицательного результата в процессе выполнения любой из операций поверки коммуникаторы бракуют, их поверку прекращают.

1.3 После устранения недостатков, вызвавших отрицательный результат, коммуникаторы вновь представляют на поверку.

2 Средства поверки

2.1 Перечень средств измерений, используемых при поверке, приведен в таблице 2.1.

Таблица 2.1

Номер пункта методик	Средство поверки	Основные технические характеристики средства поверки
6.2.1	2 Радиочасы МИР РЧ-02	Вывод информации о текущих значениях времени суток и календарной дате по интерфейсу RS-485 в текстовом виде (ASCII) в соответствии с протоколом IEC 61162-1 (NMEA-0183).
6.2.1	3 IBM PC-совместимый компьютер	Pentium-4, ОЗУ - 512 Мбайт, с операционной системой Windows-XP, с установленными программами КОНФИГУРАТОР ПРИБОРОВ УЧЕТА М12.00327-01 и КОНФИГУРАТОР РАДИОЧАСОВ МИР РЧ-02 М10.00259-01
6.2.1	4 Преобразователь интерфейсов ICP	Максимальная скорость передачи данных не менее 115200 бит/с
Примечания		
1 Допускается применение других средств поверки, по метрологическим и техническим характеристикам не уступающих указанным.		
2 Допускается применение сертифицированного программного обеспечения, поставляемого совместно со средствами поверки.		

3 Требования безопасности

3.1 Помещение для проведения поверки должно соответствовать правилам техники безопасности и производственной санитарии.

3.2 При проведении поверки следует соблюдать правила техники безопасности при эксплуатации электроустановок потребителей и требования безопасности, а также меры безопасности, изложенные в эксплуатационной документации на применяемые средства поверки.

3.3 К работе на установке комплексной для проверки параметров электробезопасности GPT-79803 следует допускать лиц, прошедших инструктаж по технике безопасности и имеющих удостоверение о проверке знаний, если иное не установлено в ее эксплуатационных документах.

4 Условия проведения поверки

4.1 При проведении поверки должны быть соблюдены следующие условия:

- коммуникатор проверяют в корпусе с установленным кожухом и без крышки зажимов;
- температура окружающего воздуха - плюс $(20 \pm 5) ^\circ\text{C}$;
- относительная влажность окружающего воздуха - от 30 до 80 %;
- атмосферное давление - от 84 до 106 кПа (от 630 до 795 мм рт. ст.);
- отсутствие постоянного магнитного поля внешнего происхождения.

5 Подготовка к поверке

5.1 Выдержать коммуникаторы в нормальных условиях не менее 2 ч.

5.2 Подготовить к работе средства поверки согласно эксплуатационным документам на них.

5.3 Занести в протокол поверки результаты измерений температуры, влажности и атмосферного давления.

6 Проведение поверки

6.1 Внешний осмотр

6.1.1 При внешнем осмотре проверяют соответствие коммуникаторов следующим требованиям:

- лицевая панель коммуникаторов должна быть чистой и иметь четкую маркировку в соответствии с ТУ 4035-001-51648151-2012 и ГОСТ 14192-96;

- в комплекте коммуникаторов должны быть документы «Модем-коммуникатор МИР МК-01. Формуляр» М12.027.00.000 ФО, «Модем-коммуникатор МИР МК-01. Руководство по эксплуатации» М12.027.00.000 РЭ и «Модемы-коммуникаторы МИР МК-01. Методика поверки» М12.027.00.000 МП;

- в комплекте коммуникаторов должна быть программа КОНФИГУРАТОР ПРИБОРОВ УЧЕТА М12.00327-01;

Примечание - Программа должна поставляться на компакт-диске. Руководство по эксплуатации и методику поверки допускается поставлять в виде pdf-файла на компакт-диске;

- на внутренней стороне крышки зажимов коммуникаторов должна быть прикреплена этикетка со схемой подключения коммуникаторов к электрической сети.

6.2 Подтверждение соответствия программного обеспечения

6.2.1 Программное обеспечение (ПО) коммуникаторов является встроенным и реализовано в управляющем микроконтроллере. ПО выполняет функции обработки, хранения, архивирования и передачи информации, индикации состояния и режимов работы, ведения и синхронизации времени, конфигурирования, диагностики и самодиагностики, информационной безопасности и защиты от несанкционированного доступа.

ПО разделено на метрологически значимую и метрологически незначимую (прикладную) части, которые объединены в единый файл, имеющий единую контрольную сумму.

ПО может быть проверено, установлено или переустановлено только на заводе-изготовителе с использованием специальных программно-технических устройств. ПО не может быть считано из коммуникаторов без применения специальных программно-технических устройств.

Идентификационные данные ПО коммуникаторов приведены в таблице 4.
Таблица 4 - Характеристики ПО

Идентификационные данные (признаки)	Значение
Идентификационное наименование ПО	mk-01.bin
Номер версии (идентификационный номер) ПО	1.0.X.Y ¹⁾
Цифровой идентификатор ПО	0xFCD45B3E ²⁾
Другие идентификационные данные, если имеются	отсутствуют

¹⁾ версия метрологически значимой части ПО 1.0, специальными символами X.Y заменены элементы, отвечающие за метрологически незначимую (прикладную) часть ПО

6.3 Проверка метрологических характеристик

6.3.1 Проверка точности синхронизации времени

6.3.1.1 Проверку точности синхронизации времени $A_{\text{синхр}}$, мс, коммуникаторов проводить с помощью программ КОНФИГУРАТОР ПРИБОРОВ УЧЕТА и КОНФИГУРАТОР РАДИОЧАСОВ МИР РЧ-02 (поставляется в комплекте с радиочасами МИР РЧ-02).

6.3.1.2 Собрать схему в соответствии с рисунками Б.1.

6.3.1.3 Установить на ПК и запустить программы КОНФИГУРАТОР РАДИОЧАСОВ МИР РЧ-02 и КОНФИГУРАТОР ПРИБОРОВ УЧЕТА.

6.3.1.4 Создать в программе КОНФИГУРАТОР ПРИБОРОВ УЧЕТА канал связи по интерфейсу RS-485 на скорости 115200 бит/с.

6.3.1.5 Добавить в канал связи в программе КОНФИГУРАТОР ПРИБОРОВ УЧЕТА изделие *МИР МК-01*.

6.3.1.6 Перейти на вкладке *Конфигурация* в программе КОНФИГУРАТОР ПРИБОРОВ УЧЕТА в группу параметров *Время*.

6.3.1.7 Установить *Временную зону* вашего региона.

6.3.1.8 Синхронизировать локальное время ПК от источника точного времени, - радиочасов МИР РЧ-02, с помощью программы КОНФИГУРАТОР РАДИОЧАСОВ МИР РЧ-02.

6.3.1.9 В течение не более 1 мин после выполнения действий, указанных в 6.4.1.8 синхронизировать время изделия с временем ПК, нажав кнопку *Корректировать время* в группе параметров *Время* в программе КОНФИГУРАТОР ПРИБОРОВ УЧЕТА.

6.3.1.10 Проконтролировать точность синхронизации времени $A_{\text{синхр}}$, мс, в окне *Разница* группы параметров *Время* в программе КОНФИГУРАТОР ПРИБОРОВ УЧЕТА.

6.3.1.11 Выполнить действия, указанные в 6.4.1.8 - 6.4.1.10, не менее 10 раз в течение 1 мин.

6.3.1.12 Результаты проверки считаются положительными, если точность синхронизации времени, контролируемая в окне *Разница* группы параметров *Время* программы КОНФИГУРАТОР ПРИБОРОВ УЧЕТА, после каждой корректировки времени не превышает ± 1 мс.

6.3.2 Проверка абсолютной погрешности суточного хода часов реального

времени

6.3.2.1 Проверку абсолютной погрешности суточного хода часов, выполнять после проведения проверки точности синхронизации времени.

Примечание - Допускается после завершения проверки точности синхронизации времени радиочасы МИР РЧ-02 и ПК выключить.

6.3.2.2 Через 24 ч от момента завершения проверки точности синхронизации времени включить РЧ-02 и ПК (если они были выключены).

6.3.2.3 Синхронизировать локальное время ПК от источника точного времени, - радиочасов МИР РЧ-02, с помощью программы КОНФИГУРАТОР РАДИОЧАСОВ МИР РЧ-02.

6.3.2.4 В течение не более 1 мин после выполнения действий, указанных в 6.4.2.3, перейти в программе КОНФИГУРАТОР ПРИБОРОВ УЧЕТА на вкладку *Конфигурация* в *группу параметров* *Время*, нажать кнопку Прочитать видимые отмеченные параметры.

6.3.2.5 Проконтролировать абсолютную погрешность суточного хода часов Δt , с/сут, в окне *Разница* группы параметров *Время* программы КОНФИГУРАТОР ПРИБОРОВ УЧЕТА.

6.3.2.6 Результаты проверки считаются положительными, если абсолютная погрешность суточного хода часов, контролируемая в окне *Разница* группы параметров *Время* программы КОНФИГУРАТОР ПРИБОРОВ УЧЕТА, не превышает $\pm 0,5$ с/сут.

7 Оформление результатов поверки

7.1 Коммуникатор, прошедший поверку с положительными результатами, признают годным и наносят на место пломбирования коммуникатора оттиск клейма поверителя.

7.2 Положительные результаты поверки оформляются записью в соответствующем разделе формуляра и свидетельстве о поверке (при периодической поверке), заверенной подписью и оттиском клейма поверителя.

Результаты поверки при необходимости вносят в протокол произвольной формы или формируют в электронном виде (если средства поверки имеют такую функцию), содержащий следующие сведения:

- обозначение и код коммуникатора;
- заводской номер коммуникатора;
- дата выполнения поверки;
- сведения о поверке используемых средств поверки;
- результаты поверки.

7.3 Коммуникатор, прошедший поверку с отрицательными результатами, бракуют. Клеймо предыдущей поверки гасят, а коммуникатор отправляют в ремонт. В формуляр вносят запись о непригодности с указанием причин.

Начальник отдела 206.1



С.Ю. Рогожин

Приложение А

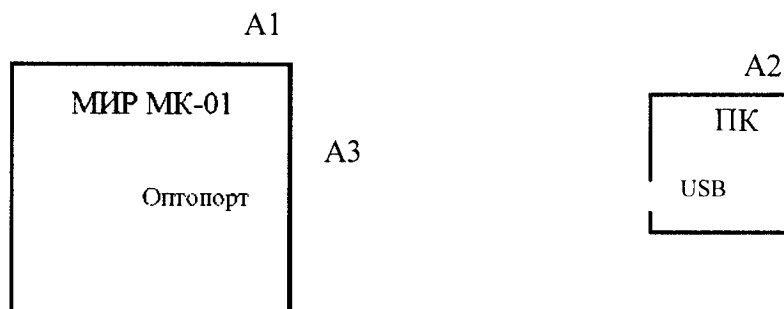
Схемы подключения коммуникаторов

А1

МИР МК-01	3N ~ 50 Гц 230/400 В
	Фаза А
	Фаза В
	Фаза С
«N»	Нейтраль N

А1 - коммуникаторы.

Рисунок А.1 - Схема подключения коммуникатора к силовой сети



А1 -коммуникаторы;

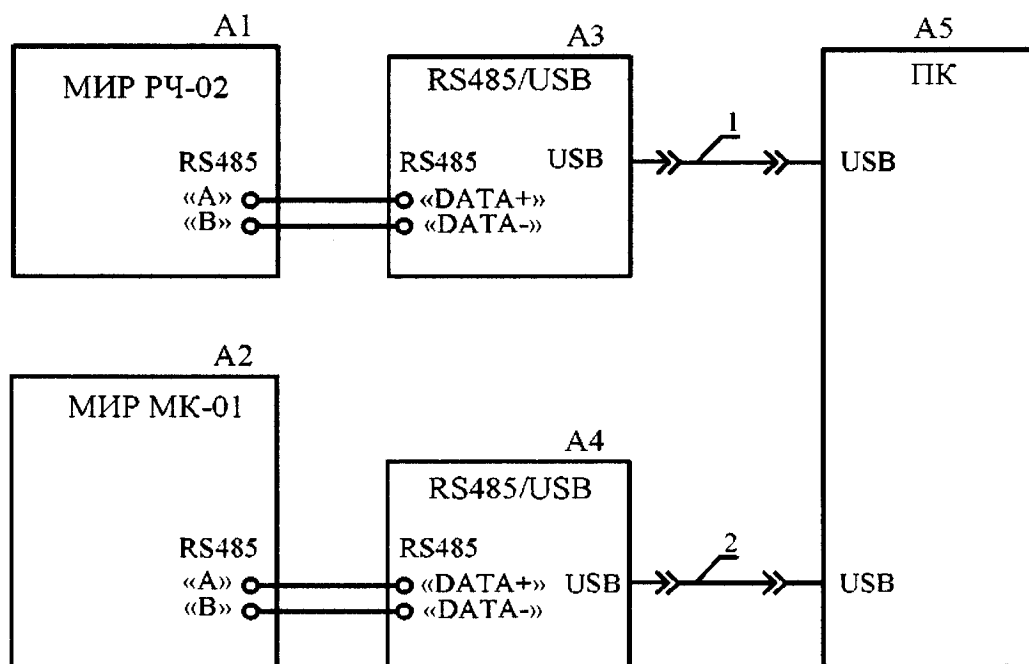
А2 - IBM PC-совместимый персональный компьютер;

А3 - устройство сопряжения оптическое УСО-2 ИЛГШ.468351.008 ТУ.

Рисунок А.2- Схема подключения коммуникатора к компьютеру через оптопорт

Приложение Б

Схема контроля



A1 - радиочасы МИР РЧ-02;

A2 - коммуникаторы;

A3, A4 - преобразователь интерфейсов ICP CON I-7561;

A5 - персональный компьютер;

1, 2 - жгут USB A-USB B (из состава преобразователя интерфейсов ICP CON I-7561).

Рисунок Б. 1 - Схема контроля точности синхронизации времени и контроля погрешности суточного хода часов реального времени

