

Федеральное бюджетное учреждение  
«Государственный региональный центр  
стандартизации, метрологии и испытаний в Кировской области»  
(ФБУ «Кировский ЦСМ»)

УТВЕРЖДАЮ

Заместитель директора  
ФБУ «Кировский ЦСМ»

В.В. Тейлоха

« 27 » марта 2018 г.



**МИКРОМЕТРЫ РЫЧАЖНЫЕ МРИ**

**Методика поверки**

**МП 020-2018**

копия верна:  
Генеральный директор  
ООО «НПО «КРИН»

Э.С. Каламкрян



г. Киров  
2018

Настоящая методика распространяется на микрометры рычажные МРИ с диапазоном измерения от 100 до 500 мм, оснащённые отсчётным устройством с ценой деления 0,002 мм, и с диапазоном измерения от 1000 до 2000 мм, оснащенные отсчётным устройством с ценой деления 0,01 мм, выпускаемые по ТУ 26.51.33-002-02952377-2017 и устанавливает методику их первичной и периодической поверок.

Интервал между поверками – один год.

## 1 Операции поверки

При проведении поверки должны быть выполнены операции, указанные в таблице 1.

Т а б л и ц а 1

Наименование операции	Номер пункта	Проведение операции при	
		первичной поверке	периодической поверке
Внешний осмотр	6.1	Да	Да
Опробование	6.2	Да	Да
Проверка отсчетного устройства с ценой деления 0,002 мм	6.3	-	-
Внешний осмотр отсчетного устройства	6.3.1	Да	Да
Опробование отсчетного устройства	6.3.2	Да	Да
Определение расстояния от плоскости шкалы до стрелки	6.3.3	Да	Нет
Определение общего хода измерительного стержня	6.3.4	Да	Да
Определение параметров шероховатости поверхности гильзы и измерительного наконечника	6.3.5	Да	Нет
Определение ширины стрелки, штрихов и длины деления шкалы	6.3.6	Да	Нет
Определение измерительного усилия и его колебания	6.3.7	Да	Нет
Определение изменения показаний отсчетного устройства при нажиме на измерительный стержень в направлении перпендикулярном его оси	6.3.8	Да	Да
Определение погрешности отсчетного устройства	6.3.9	Да	Да
Определение размаха показаний	6.3.10	Да	Да
Определение вариации показаний	6.3.11	Да	Да
Проверка отсчетного устройства с ценой деления 0,01 мм	6.4	Да	Да
Определение метрологических характеристик микрометра	6.5	-	-
Определение ширины продольного штриха и штрихов шкал на стебле и барабане	6.5.1	Да	Нет
Определение расстояния от поверхности стебля до измерительной кромки барабана и угла, образующего коническую часть барабана	6.5.2	Да	Нет
Проверка нулевой установки микрометра	6.5.3	Да	Да



## Окончание таблицы 1

Наименование операции	Номер пункта	Проведение операции при	
		первичной поверке	периодической поверке
Определение измерительного усилия микрометра и его колебания	6.5.4	Да	Нет
Определение шероховатости измерительных поверхностей микрометра и установочных мер	6.5.5	Да	Нет
Определение отклонения от плоскостности измерительных поверхностей микрометра и установочных мер	6.5.6	Да	Да
Определение отклонения длины установочных мер от номинального размера и отклонения от параллельности их измерительных поверхностей	6.5.7	Да	Да
Определение биения измерительных поверхностей установочных мер длиной более 275 мм	6.5.8	Да	Да
Определение отклонения от параллельности измерительных поверхностей микрометров с верхним пределом измерений до 300 мм	6.5.9	Да	Да
Определение изменения показаний микрометра от изгиба скобы	6.5.10	Да	Нет
Определение основной погрешности микрометра	6.5.11	Да	Да
Примечание – При получении отрицательного результата при проведении любой из операций по таблице, поверку микрометра следует прекратить.			

## 2 Средства поверки

При проведении поверки применяются средства поверки, указанные в таблице 2.

Таблица 2

Номер пункта	Наименование и тип (условное обозначение) основного или вспомогательного средства поверки; обозначение нормативного документа, регламентирующего технические требования и (или) метрологические и основные технические характеристики средства поверки
6.1	—
6.2	—
6.3	—
6.3.1	—
6.3.2	—
6.3.3	Стойка С-III-8-50 ГОСТ 10197-70
6.3.4	Стойка С-III-8-50 ГОСТ 10197-70; Концевая мера длиной 2,00 мм 5 класса точности МИ 1604-87
6.3.5	Образцы шероховатости с параметрами $R_a = 0,63$ мкм; $R_z = 0,100$ мкм ГОСТ 9378-75
6.3.6	Микроскоп инструментальный ИМЦЛ 150х50, Б ГОСТ 8074-82
6.3.7	Весы настольные циферблатные ВНЦ-2 с диапазоном измерений от 10 до 20000 г, допускаемой погрешностью $\pm 1,0$ г; Стойка С-III-8-50 ГОСТ 10197-70

## Окончание т а б л и ц ы 2

Номер пункта	Наименование и тип (условное обозначение) основного или вспомогательного средства поверки; обозначение нормативного документа, регламентирующего технические требования и (или) метрологические и основные технические характеристики средства поверки
6.3.8	Граммометр 50-300 с пределами измерений от 50 до 300 гс, с ценой деления шкалы 5 гс, рег. № ФИФ 6749-88; Стойка С-III-8-50 ГОСТ 10197-70; Концевые меры длиной 8-10 мм 5 класса точности МИ 1604-87
6.3.9	С-I-28-100×40 ГОСТ 10197-70; Державка для крепления головки (приложение А); Концевые меры образцовые 4-го разряда МИ 1604-87; Оптиметр ИКГ-3 ГОСТ 5405-75
6.3.10	С-I-28-100×40 ГОСТ 10197-70; Державка для крепления головки (приложение А); Концевые меры образцовые 4-го разряда МИ 1604-87
6.3.11	Прибор для проверки измерительных головок типа ППГ-2А диапазон измерений от 0 до 2 мм, цена деления 0,1 мкм, предел допускаемой погрешности 0,15 мкм, рег. № ФИФ 9546-84; Концевые меры образцовые 4-го разряда МИ 1604-87
6.4	МИ 2192-92 Индикаторы часового типа с ценой деления 0,01 мм. Методика поверки
6.5	–
6.5.1	Микроскоп инструментальный ИМЦЛ 150х50,Б ГОСТ 8074-82
6.5.2	Щуп 0,45-100 кл.2, рег. № в ФИФ 369-73 или концевая мера 0,45 мм 3 класса точности ГОСТ 9038-90; Угломер типа 1 – 5 ГОСТ 5378-88
6.5.3	–
6.5.4	Весы настольные циферблатные ВНЦ-2 с диапазоном измерений от 10 до 20000 г, допускаемой погрешностью $\pm 1,0$ г, рег. № ФИФ 504-50; Стойка –II-28-125×125 ГОСТ 10197-70; Кронштейн (приложение В)
6.5.5	Образцы шероховатости с параметрами $R_a = 0,04$ мкм; $R_a = 0,08$ мкм ГОСТ 9378-75; ЛП-1-4 <sup>х</sup> ГОСТ 25706-83
6.5.6	Пластина плоская стеклянная нижняя диаметром 60 мм, класс точности 2 ПИ 60-2, рег. № в ФИФ 197-70
6.5.7	Концевые меры образцовые 4НОЗ, 4НО8, 4НО9 ГОСТ 9038-90; Машина оптико-механическая ИЗМ-11 диапазон измерений от 0 до 2000 мм, погрешность измерений не более $\pm 0,25$ мкм, рег. № в ФИФ 1353-60
6.5.8	Машина оптико-механическая ИЗМ-11 диапазон измерений от 0 до 2000 мм, погрешность измерений не более $\pm 0,25$ мкм, рег. № в ФИФ 1353-60
6.5.9	Концевые меры 2-Н21, 2-Н8 ГОСТ 9038-90
6.5.10	Гиря 1 кг F <sub>2</sub> ГОСТ OIML R 111-1-2009
6.5.11	Концевые меры образцовые 4НО21 ГОСТ 9038-90
Примечание – Допускается применение средств поверки, не приведенных в перечне, но обеспечивающих определение (контроль) метрологических характеристик поверяемых средств измерений с требуемой точностью	



### 3 Требования безопасности

3.1 При проведении поверки должны быть соблюдены требования безопасности по ГОСТ 12.1.005-88.

3.2 Средства поверки должны иметь эксплуатационную документацию.

### 4 Условия поверки

4.1 Температура рабочего пространства от плюс 17 °С до плюс 23 °С, изменение температуры рабочего пространства в течение 1 часа – не более 0,3 °С;

4.2 Относительная влажность не более 80 %.

### 5 Подготовка к поверке

5.1 Микрометры, установочные меры и средства поверки должны быть приведены в рабочее состояние в соответствии с технической документацией на них.

5.2 Микрометры и установочные меры должны быть выдержаны в помещении, где проводят поверку, на металлической плите не менее 1 часа или в открытых футлярах не менее 3 часов.

### 6 Проведение поверки

#### 6.1 Внешний осмотр

При внешнем осмотре должно быть установлено соответствие микрометров следующим требованиям:

- комплектность, маркировка и упаковка согласно ТУ 26.51.33-002-02952377-2017;
- микрометры с диапазоном измерения до 500 мм должны быть оснащены отсчетным устройством с ценой деления 0,002 мм, пределами измерения  $\pm 0,1$  мм;
- микрометры с диапазоном измерения свыше 1000 мм до 2000 мм должны быть оснащены индикаторами часового типа по ГОСТ 577-68 с ценой деления 0,01 мм, пределами измерения от 0 до 10 мм - 1-го класса точности;
- наружные поверхности микрометров и установочных мер, за исключением подвижной пятки, микрометрического винта и измерительных поверхностей, должны иметь противокоррозионное покрытие;
- на поверхностях микрометров и установочных мер не должно быть дефектов, ухудшающих их внешний вид и влияющих на эксплуатационные характеристики;
- наружные поверхности скоб микрометров и установочных мер должны быть теплоизолированными;
- на стебле микрометров должен быть нанесен продольный штрих с миллиметровыми и полумиллиметровыми делениями;
- коническая часть барабана должна иметь 50 делений;
- кромка конической части барабана микрометров должна быть ровной, без зазубрин и прорезов;
- начальные штрихи на шкалах и штрихи, соответствующие каждому пятому миллиметру на шкале стебля и каждому десятому - на шкале барабана, должны быть удлиненными и оцифрованными;
- поверхности, на которых нанесены штрихи и цифры, не должны быть блестящими;
- штрихи и цифры должны быть отчетливыми;
- измерительная поверхность микрометрического винта должна быть плоской;

- измерительная поверхность подвижной пятки микрометров с верхним пределом измерений до 300 мм должна быть плоской, а свыше 300 мм – сферической;
- измерительные поверхности микрометров должны быть оснащены твердым сплавом;
- установочные меры длиной до 275 мм должны быть с двумя плоскими поверхностями, а свыше 275 мм – с одной плоской и одной сферической поверхностями.

## 6.2 Опробование

При опробовании проверяют взаимодействие частей микрометра:

- пятки микрометра должны перемещаться легко и плавно;
- измерительный механизм микрометра должен работать плавно, без скачков и заеданий;
- стопорное устройство должно надежно закреплять микрометрический винт в требуемом положении.

## 6.3 Проверка отсчетного устройства с ценой деления 0,002 мм

### 6.3.1 Внешний осмотр отсчетного устройства

При внешнем осмотре должно быть установлено соответствие отсчетного устройства следующим требованиям ТУ 26.51.33-002-02952377-2017 в части:

- комплектности, маркировки и упаковки;
- наличия передвижных указателей пределов поля допуска;
- устройства совмещения стрелки с нулевым штрихом шкалы;
- противокоррозионного покрытия;
- расположения стрелки вне шкалы от последнего оцифрованного минусового штриха.

### 6.3.2 Опробование отсчетного устройства

При опробовании проверяют:

- плавность перемещения указателей пределов поля допуска и отсутствие их смещения в процессе работы;
- возможность поворота стрелки отсчетного устройства механизмом установки на нуль в пределах регулирования;
- перекрытие стрелкой коротких штрихов шкалы не менее чем на 0,3 мм, но не более чем на 0,8 мм их длины.

### 6.3.3 Определение расстояния от плоскости шкалы до стрелки

Расстояние от плоскости шкалы до стрелки определяют по параллаксу стрелки относительно штрихов шкалы отсчетного устройства. Отсчетное устройство закрепляют в стойку и стрелку совмещают с нулевой отметкой. Затем производят отсчет положения стрелки, изменяя угол зрения приблизительно на 45°.

Разность положения стрелки относительно нулевого штриха шкалы при двух отсчетах не должна превышать 0,5 длины деления, что соответствует расстоянию от плоскости шкалы до стрелки 0,45 мм при расстоянии между делениями шкалы 0,9 мм.

### 6.3.4 Определение общего хода измерительного стержня

Общий ход измерительного стержня проверяют при установке отсчетного устройства в стойке. Установив отсчетное устройство на показание +0,1 мм, отводят арретиром измерительный наконечник и помещают концевую меру длиной 2,00 мм между наконечником и рабочей поверхностью столика.

Концевая мера длиной 2,00 мм должна проходить между измерительным наконечником и столиком.

6.3.5 Определение параметров шероховатости поверхности гильзы и измерительного наконечника



Шероховатость измерительных поверхностей гильзы и наконечника проверяют визуально сравнением с образцами шероховатости.

Параметр шероховатости измерительных поверхностей гильзы должен быть  $R_a \leq 0,63$  мкм ГОСТ 2789-73, наконечника -  $R_z \leq 0,100$  мкм ГОСТ 2789-73.

При ремонте и при периодической поверке на измерительной поверхности наконечника проверяют отсутствие царапин, сколов и заметного на глаз износа.

6.3.6 Определение ширины стрелки, штрихов и длины деления шкалы

Ширину стрелки, штрихов и длину деления шкалы индикатора измеряют на микроскопе инструментальном.

Ширину стрелки измеряют в той ее части, которая находится над шкалой.

Ширину штрихов шкалы измеряют не менее чем у пяти любых штрихов.

Длину деления шкалы (расстояние между осями штрихов) измеряют на любом участке шкалы у концов штрихов, ближайших к центру шкалы.

Ширина конца стрелки должна быть в пределах от 0,15 до 0,20 мм.

Ширина штрихов – от 0,15 до 0,25 мм. Разница в ширине отдельных штрихов в пределах одной шкалы не должна превышать 0,05 мм.

Длина деления шкалы должна быть не менее 0,9 мм.

6.3.7 Определение измерительного усилия и его колебания

Определение измерительного усилия отсчетного устройства и его колебания производится при помощи весов циферблатных при контакте измерительной поверхности наконечника с верхней поверхностью площадки весов. При этом отсчетное устройство закрепляют в стойке.

Опуская отсчетное устройство или нагружая вторую площадку весов (при неподвижном отсчетном устройстве) отсчитывают значение показаний весов в начале, середине и конце шкалы при прямом и обратном ходе измерительного стержня.

За колебание измерительного усилия в пределах всей шкалы при прямом и обратном ходе измерительного стержня принимается разница между наибольшим и наименьшим значениями показаний весов в граммах, деленная на 100.

Измерительное усилие отсчетного устройства должно быть не более 1,5Н, а колебание измерительного усилия не должно превышать 0,4 Н.

6.3.8 Определение изменения показаний отсчетного устройства при нажиме на измерительный стержень в направлении перпендикулярном его оси с усилием 1 Н.

Изменение показаний отсчетного устройства при нажиме на измерительный стержень в направлении перпендикулярном его оси с усилием 1 Н определяют при помощи граммометра.

Устройство закрепляют в стойке, на столик которой помещают концевую меру длиной 8-10 мм. Сферический наконечник отсчетного устройства приводят в контакт с концевой мерой, стрелку совмещают с нулевой отметкой шкалы. На измерительный наконечник щупом граммометра нажимают с усилием 1Н последовательно с четырех сторон по двум взаимно перпендикулярным направлениям и наблюдают изменения показаний отсчетного устройства, которые не должны превышать 0,5 деления шкалы.

6.3.9 Определение погрешности отсчетного устройства

Погрешность отсчетного устройства определяют в вертикальном и горизонтальном положениях по концевым мерам на отметках шкалы, расположенных через 10 делений на участках шкалы  $\pm 30$  делений и на пятидесятом делении на участках шкалы свыше  $\pm 30$  делений.

При определении погрешности на указанных участках шкалы рекомендуется использовать концевые меры 1,00; 1,02; 1,04; 1,06; 1,08; 1,10 мм.

6.3.9.1 При определении погрешности в вертикальном положении отсчетное устройство закрепляют в стойке С-1 со столиком со сферической выступающей пяткой. На столик помещают концевую меру длиной 1,10 мм, по которой устанавливают отсчетное устройство на нулевую отметку. Последовательно заменяя ее мерами 1,08; 1,06; 1,04;



1,02; 1,00, проверяют левую часть шкалы. Затем, не снимая последнюю концевую меру длиной 1,00 мм, снова устанавливают по ней отсчетное устройство на нулевую отметку, после чего заменяют ее на концевые меры в обратной последовательности: 1,02; 1,04; 1,06; 1,08; 1,10 мм соответственно проверяя правую часть шкалы.

Определяют погрешность на проверяемых участках шкалы, вычитая из полученных показаний отсчетного устройства разность значений концевых мер с учетом поправки на отклонение от номинального значения длины концевой меры.

За погрешность принимают наибольшее значение погрешности на проверяемых отметках шкалы.

6.3.9.2 Определение погрешности отсчетного устройства в горизонтальном положении производят на горизонтальном оптиметре в державке (приложение А), предварительно вынув трубку оптиметра.

При этом на пиноль укрепляют сферический наконечник. Наконечники отсчетного устройства и пиноли сводят до контакта и при помощи винтов пиноли юстируют их взаимное положение до получения максимального показания на отсчетном устройстве.

Последовательность установки концевых мер и их номинальные размеры должны быть те же, что и при поверке устройства в вертикальном положении.

Пример записи и обработка результатов измерений приведены в приложении Б.

Пределы допускаемой погрешности отсчетного устройства в вертикальном положении (наконечником вниз) и в горизонтальном положении (шкалой вверх) на участках шкалы не должны превышать значений:

- до  $\pm 30$  делений –  $\pm 0,8$  мкм;
- свыше  $\pm 30$  делений –  $\pm 1,2$  мкм.

#### 6.3.10 Определение размаха показаний

Размах показаний отсчетного устройства в вертикальном положении (наконечником вниз) и в горизонтальном положении (шкалой вверх) определяют при трех положениях стрелки: нулевом и двух близких к крайним отметкам шкалы.

Отсчетное устройство закрепляют в стойке. Арретируя по десять раз измерительный наконечник устройства на плоскость концевой меры в одной и той же точке, снимают показания.

Разность между наибольшим и наименьшим показаниями отсчетного устройства равна размаху показаний в данной отметке диапазона измерений.

Размах показаний в каждой проверяемой точке не должен превышать 0,3 деления шкалы.

#### 6.3.11 Определение вариации показаний

Вариацию показаний определяют на отметках шкалы минус 80; 0; плюс 80.

При определении вариации показаний на приборе типа ППГ-3 стрелку подводят к одной из проверяемых точек отсчетного устройства и снимают показания прибора. Затем стрелку переводят за проверяемую точку не менее чем на пять делений, после чего возвращают в проверяемую точку и снова снимают показания прибора. Проверку в точке повторяют три раза. Средняя разность проведенных отсчетов определяет вариацию показаний в проверяемой точке.

Вариация показаний не должна превышать 0,8 мкм.

### 6.4 Проверка отсчетного устройства с ценой деления 0,01 мм

Отчетное устройство микрометров с ценой деления 0,01 мм должно соответствовать требованиям ГОСТ 577-68 для 1 класса точности и поверено по МИ 2192-92.



## 6.5 Определение метрологических характеристик микрометра

### 6.5.1 Определение ширины продольного штриха и штрихов шкал на стебле и барабане

Ширину продольного штриха на стебле и штрихов шкал на стебле и барабане измеряют на микроскопе инструментальном.

На каждой шкале измеряют не менее трех штрихов, равномерно расположенных по длине шкалы. Ширину продольного штриха на стебле измеряют также на трех участках, равномерно расположенных по его длине.

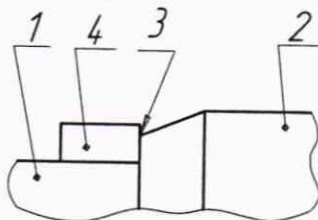
Ширина продольного штриха на стебле и штрихов шкал на стебле и на барабане должна быть не более 0,25 мм.

Разность в ширине продольного штриха на стебле и штрихов барабана не должна превышать 0,05 мм. Разность в ширине поперечных штрихов на стебле не должна превышать 0,05 мм.

### 6.5.2 Определение расстояния от поверхности стебля до измерительной кромки барабана и угла, образующего коническую часть барабана

Определение расстояния от поверхности стебля до измерительной кромки барабана производится щупом или концевой мерой в четырех положениях барабана (через четверть оборота). Щуп (концевая мера) накладывается на стебель у продольного штриха до контакта с торцом конической части барабана, как показано на рисунке 1.

В каждом из четырех положений барабана кромка не должна быть выше щупа. Расстояние от поверхности стебля до измерительной кромки барабана у продольного штриха стебля, должно быть не более 0,45 мм.



1 – стебель, 2 – барабан, 3 – кромка барабана, 4 – щуп или концевая мера

Рисунок 1

Определение угла, образующего коническую часть барабана, на которую наносится шкала, производится с помощью угломера.

Угол должен быть не более 20°.

### 6.5.3 Проверка нулевой установки микрометра

Нулевую установку микрометра проверяют при контакте измерительных поверхностей пятки и микрометрического винта с установочной мерой.

Отсчетное устройство устанавливают на нулевое показание и нулевой штрих шкалы барабана совмещают с продольным штрихом стебля. При этом начальный штрих шкалы стебля должен быть виден полностью.

Расстояние от торца конической части барабана до начального штриха шкалы стебля микрометр определяют по шкале барабана, подводя торец барабана к ближайшему краю начального штриха. При этом из микрометра удаляют установочную меру.

В данном положении начальный штрих стебля должен быть виден целиком, но расстояние от торца конической части барабана до ближайшего края штриха не должно превышать 0,1 мм.

### 6.5.4 Определение измерительного усилия микрометра и его колебания

Измерительное усилие микрометра и его колебания определяют при помощи весов с максимальной нагрузкой 2 кг при контакте измерительной поверхности подвижной пятки с полусферой на площадке весов.



При этом микрометры с диапазоном измерения до 150 мм закрепляют в стойке при помощи кронштейна (приложение В), а у микрометров большего диапазона измерения из скобы вынимают стержень с отсчетным устройством и закрепляют его в кронштейне стойки при помощи переходной втулки с отверстием диаметром 18 мм.

Микрометр опускают и отсчитывают показания весов при перемещении измерительного стержня соответствующие началу и концу диапазона измерений отсчетного устройства. Большее из двух показаний весов в граммах, деленное на 100, определяет измерительное усилие микрометра в ньютонах.

Разность наибольшего и наименьшего показаний весов в граммах, деленная на 100, равна колебанию измерительного усилия при прямом ходе измерительного стержня в ньютонах.

Измерительное усилие микрометров с диапазоном измерения не должны превышать значений:

- от 100 до 500 мм –  $8 \pm 2$  Н;
- от 1000 до 2000 мм –  $10 \pm 2$  Н.

Колебание измерительного усилия определяют как разность значений измерительного усилия на двух различных участках стебля.

Колебание измерительного усилия микрометров с диапазоном измерения должно быть не более:

- от 100 до 500 мм – 2,0 Н;
- от 1000 до 2000 мм – 2,5 Н.

6.5.5 Определение шероховатости измерительных поверхностей микрометра и установочных мер.

Шероховатость измерительных поверхностей микрометра и установочных мер проверяют визуально сравнением с образцами шероховатости с помощью лупы.

Параметр шероховатости измерительных поверхностей микрометров и установочных мер должен быть  $R_a \leq 0,080$  мкм и  $R_a \leq 0,040$  мкм ГОСТ 2789-73.

6.5.6 Отклонение от плоскостности измерительных поверхностей микрометра и установочных мер.

Отклонение от плоскостности измерительных поверхностей микрометра и установочных мер определяют интерференционным методом при помощи пластины плоской стеклянной нижней.

Стеклянную пластину накладывают на проверяемую поверхность и добиваются такого контакта, при котором наблюдалось бы наименьшее число интерференционных полос (колец). Отклонение от плоскостности определяют по числу наблюдаемых интерференционных полос (колец). Отсчет следует производить, отступив 0,5 мм от края измерительной поверхности.

Отклонение от плоскостности измерительных поверхностей микрометра не более 0,9 мкм (3 интерференционные полосы).

Отклонение от плоскостности измерительных поверхностей установочных мер у микрометров с верхним пределом измерения:

- до 200 мм – не более 0,6 мкм;
- свыше 200 мм – 0,9 мкм.

6.5.7 Определение отклонения длины установочных мер от номинального размера и отклонения от параллельности их измерительных поверхностей.

Отклонение длины установочных мер от номинального значения определяют сличением установочных мер с концевыми мерами образцовыми соответствующих размеров. Применяют концевые меры образцовые 4-го разряда и машину оптико-механическую.

Отклонение от параллельности измерительных поверхностей установочных мер определяют одновременно с отклонениями длины установочных мер от номинального размера.



6.5.7.1 Установочные меры с плоскими измерительными поверхностями измеряют при помощи сферических измерительных наконечников. Установочную и образцовую меры устанавливают рядом на столе прибора так, чтобы измерительные поверхности сравниваемых мер находились приблизительно в одной плоскости и закрепляют на столе. Мера должна соприкасаться со столом узкой нерабочей поверхностью.

Перемещая стол, устанавливают образцовую меру серединами измерительных поверхностей по линии измерения, добиваясь наименьших показаний прибора при поворотах меры вокруг горизонтальной и вертикальной осей.

Прибор устанавливают на нулевое показание, арретируют измерительный наконечник и снимают отсчет  $O_H$ . Все отсчеты снимают до десятых долей деления шкалы.

Измерительный наконечник отводят арретиром и перемещениями стола вводят между наконечниками установочную меру. Установку ее по линии измерения, отсчеты по установочной мере в средней точке  $c$  и в четырех точках  $a, b, d$  и  $e$  (рисунок 2), равномерно расположенных по окружности на расстоянии 0,7-1 мм от края измерительной поверхности, затем повторный отсчет  $O_K$  по образцовой мере проводят аналогично вышеуказанному. Разность отсчетов  $O_H$  и  $O_K$  не должна превышать 0,4 мкм. Если разность отсчетов превышает 0,4 мкм, измерения повторяют.

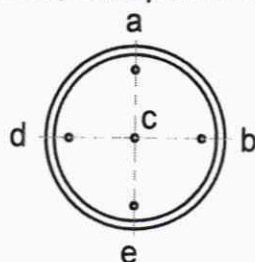


Рисунок 2

6.5.7.2 Отклонение длины установочной меры от номинального значения вычисляют в последовательности, указанной ниже.

Вычисляют средний отсчет по образцовой мере  $O_{cp}$  по формуле

$$O_{cp} = \frac{O_H + O_K}{2}$$

Из отсчетов в точках  $a, b, c, d$  и  $e$  с учетом знаков выбирают два (наибольший и наименьший) и вычисляют соответственно две разности  $\Delta I_{max}$  и  $\Delta I_{min}$  между этими отсчетами и отсчетом  $O_{cp}$ .

За отклонение длины меры от номинального значения принимают наибольшее по абсолютному значению  $\Delta L_N$ , вычисленное по формулам:

$$\Delta L_N = \Delta L_{обр} + \Delta I_{max} \text{ и}$$

$$\Delta L_N = \Delta L_{обр} + \Delta I_{min},$$

где  $\Delta L_{обр}$  – отклонение срединной длины образцовой концевой меры от номинального значения, мкм.

Отклонение от параллельности измерительных поверхностей установочных мер определяют как разность между наибольшим и наименьшим из отсчетов в точках  $a, b, c, d$  и  $e$ .

6.5.7.3 Установочные меры с одной сферической и одной плоской измерительными поверхностями измеряют при помощи плоского (соприкасается со сферической поверхностью меры) и сферического (соприкасается с плоской поверхностью меры) наконечников.

Установочную и образцовую меры устанавливают рядом на две опоры (столы или люнеты), имеющие перемещение в двух взаимно перпендикулярных плоскостях.

Опоры располагают под штрихами, нанесенными на образцовой мере. Образцовую меру кладут на опоры узкой нерабочей стороной. Измерительные поверхности



сравниваемых мер должны находиться приблизительно в одной плоскости.

Образцовую меру с плоскими измерительными поверхностями устанавливают серединами измерительных поверхностей по линии измерения, добиваясь перемещения стола или люнета наименьших показаний измерительного устройства машины при поворотах меры вокруг горизонтальной и вертикальной осей.

Машину устанавливают на нулевое показание измерительного устройства, арретируют измерительный наконечник и снимают отсчет  $O_n$ . Отсчеты снимают до десятых долей деления шкалы.

Измерительный наконечник отводят арретиром и вводят между наконечниками установочную меру.

Установочную меру с одной сферической и одной плоской измерительными поверхностями устанавливают по линии измерения следующим образом.

Если сферическая поверхность поверяемой меры находится у измерительного устройства машины, а плоская у пиноли, перемещениями люнета, расположенного у пиноли, добиваются наименьшего показания измерительного устройства. Затем перемещениями ближайшего к измерительному устройству люнета находят точку возврата – наибольшее показание измерительного устройства.

Если сферическая поверхность поверяемой меры находится у пиноли, а плоская – у измерительного устройства машины, меру по линии измерения устанавливают, добиваясь сначала наименьшего отсчета при помощи ближайшего к измерительному устройству люнета, затем наибольшего отсчета при помощи люнета, расположенного у пиноли. Затем арретируют наконечник в средней точке  $c$  и снимают отсчет  $m$ .

Устанавливают по линии измерения образцовую меру и снимают отсчет  $O_k$ .

Разность отсчетов  $O_n$  и  $O_k$  не должна превышать 0,4 мкм. Если разность отсчетов превышает 0,4 мкм, измерения повторяют.

Вычисляют средний отсчет по образцовой мере  $O_{cp}$  по формуле:

$$O_{cp} = \frac{O_n + O_k}{2}$$

и отклонение длины установочной меры от номинального значения  $\Delta L_N$  по формуле:

$$\Delta L_N = \Delta L_{обр} + m - O_{cp}$$

6.5.7.4 Отклонения длины установочных мер от номинальных размеров и отклонения от параллельности измерительных поверхностей установочных мер не должны превышать значений, указанных в таблице 3.

Т а б л и ц а 3

Диапазон измерений микрометров, мм	Номинальный размер установочных мер, мм	Допускаемые отклонения длины от номинальных размеров, мкм	Суммарный допуск плоскостности и параллельности, мкм
от 100 до 125	100	±1,5	1,00
от 125 до 150	125		
от 150 до 200	175	±2,0	1,25
от 200 до 250	225	±2,5	1,75
от 250 до 300	275		
от 300 до 400	325, 375	±3,0	–
от 400 до 500	425, 475	±3,5	
от 1000 до 1200	1025, 1075, 1125, 1175	±10,0	
от 1200 до 1400	1225, 1275, 1325, 1375	±12,0	
от 1400 до 1600	1425, 1475, 1525, 1575	±14,0	
от 1600 до 1800	1625, 1675, 1725, 1775	±16,0	
от 1800 до 2000	1825, 1875, 1925, 1975	±18,0	



### 6.5.8 Определение биения измерительных поверхностей установочных мер длиной более 275 мм

Биение измерительных поверхностей установочных мер относительно их оси определяют на машине оптико-механической. После измерений отклонения длины люнетом, расположенным у плоской поверхности меры, наклоняют меру так, чтобы середина плоской измерительной поверхности меры сместилась приблизительно на 3 мм относительно центра сферической поверхности измерительного наконечника. Вращая меру вокруг оси, наблюдают изменение показаний измерительного устройства машины. Биение измерительных поверхностей определяют как наибольшую разность показаний измерительного устройства при вращении меры.

Допуск биения измерительных поверхностей относительно оси установочной меры длиной более 275 мм не должен превышать половины допуска на размер (таблица 3).

### 6.5.9. Определение отклонения от параллельности измерительных поверхностей микрометров с верхним пределом измерений до 300 мм

Отклонение от параллельности измерительных поверхностей микрометров определяют по концевым мерам или блокам мер, рабочие размеры которых отличаются друг от друга на значение, соответствующее  $\frac{1}{4}$  оборота микрометрического винта.

Меру или блок последовательно устанавливают между измерительными поверхностями в положении 1, 2, 3, 4 на краях измерительной поверхности как показано на рисунке 3.

Для исключения влияния отклонения от параллельности измерительных поверхностей концевых мер их устанавливают между измерительными поверхностями микрометра одним и тем же краем А.

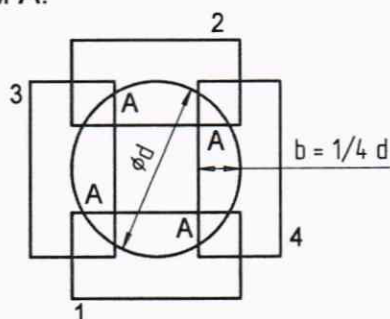


Рисунок 4

Отклонение от параллельности измерительных поверхностей микрометра определяют как наибольшую разность показаний отсчетного устройства при четырех положениях меры.

Отклонение от параллельности измерительных поверхностей в каждом из четырех положений микрометрического винта не должны превышать значений, указанных в таблице 4.

Т а б л и ц а 4

Модификация	Диапазон измерений, мм	Допуск параллельности плоских измерительных поверхностей микрометра, мкм	Допускаемое изменение показаний микрометра от изгиба скобы при усилии 10 Н, мкм
МРИ 125	от 100 до 125	3,0	4
МРИ 150	от 125 до 150	3,0	4
МРИ 200	от 150 до 200	3,5	5
МРИ 250	от 200 до 250	4,0	6
МРИ 300	от 250 до 300	4,0	6
МРИ 400	от 300 до 400	—	8
МРИ 500	от 400 до 500	—	10

## Окончание таблицы 4

Модификация	Диапазон измерений, мм	Допуск параллельности плоских измерительных поверхностей микрометра, мкм	Допускаемое изменение показаний микрометра от изгиба скобы при усилии 10 Н, мкм
МРИ 1200	от 1000 до 1200	–	22
МРИ 1400	от 1200 до 1400	–	25
МРИ 1600	от 1400 до 1600	–	28
МРИ 1800	от 1600 до 1800	–	32
МРИ 2000	от 1800 до 2000	–	36

## 6.5.10 Определение изменения показаний микрометра от изгиба скобы

Определение изменения показаний микрометра от изгиба скобы при усилии 10 Н проверяют с помощью гири.

Допускаемое изменение показаний микрометра от изгиба скобы не должно превышать значений, указанных в таблице 4.

## 6.5.11 Определение основной погрешности микрометра

Основную погрешность микрометра определяют как сумму погрешностей микрометрической головки и отсчетного устройства. Погрешность определяют в нескольких точках шкал микрометрической головки и отсчетного устройства сравнением показаний микрометра с действительными значениями концевых мер образцовых 4НО21 ГОСТ 9038-90 для микрометров с ценой деления 0,002 мм и 5НО21 ГОСТ 9038-90 для микрометров с ценой деления 0,01.

Поверяемый микрометр устанавливают в стойку универсальной модели 15СТ-М. Для больших микрометров применяют две стойки. Блоки концевых мер размером более 300 мм устанавливают на две опоры, находящиеся на расстоянии 0,21L от концов меры, где L – длина концевой меры.

При определении основной погрешности микрометров используют концевые меры или блоки концевых мер с номинальными размерами, указанными в таблице 5. Показания следует снимать по шкале отсчетного устройства.

Т а б л и ц а 5

В миллиметрах

Цена деления отсчетного устройства	Верхние пределы измерения микрометров	Проверяемая отметка шкалы отсчетного устройства	Номинальный размер блока концевых мер	Показания устанавливаемые по микрометрической головке
0,002	Св. 100 до 500	0	A	0
		+0,05	A + 5,12	5,07
		+0,10	A + 10,24	10,14
		-0,05	A + 15,36	15,41
		-0,10	A + 21,50	21,60
		0	A + 25,00	25,00
0,01	Св. 1200 до 2000	1,00	A	0
		1,20	A + 5,12	4,92
		1,50	A + 10,24	9,74
		0,80	A + 15,36	15,56
		0,50	A + 21,50	22,00
		1,00	A + 25,00	25,00

П р и м е ч а н и е – A – номинальный размер установочной меры (для микрометров с пределами измерения более 300 мм, A – номинальный размер наименьшей установочной меры).

Погрешность микрометра допускается определять в любых других точках при условии, что поверкой будет равномерно охвачен диапазон измерения микрометрической



ность микрометра.

Разности между показаниями микрометра и действительными значениями концевых мер (блоков мер) равны основным погрешностям микрометра и не должны превышать значений, указанных в таблице 6.

Т а б л и ц а 6

Модификация	Диапазон измерений, мм	Предел допускаемой погрешности, мкм, микрометров с ценой деления отсчетного устройства, мм	
		0,002	0,01
		на участках шкалы, мм	
		±0,1	1,0
МРИ 125	от 100 до 125	±4	–
МРИ 150	от 125 до 150		–
МРИ 200	от 150 до 200		–
МРИ 250	от 200 до 250	±5	–
МРИ 300	от 250 до 300		–
МРИ 400	от 300 до 400	±6	–
МРИ 500	от 400 до 500	±7	–
МРИ 1200	от 1000 до 1200	–	±20
МРИ 1400	от 1200 до 1400	–	±25
МРИ 1600	от 1400 до 1600	–	±28
МРИ 1800	от 1600 до 1800	–	±32
МРИ 2000	от 1800 до 2000	–	±36

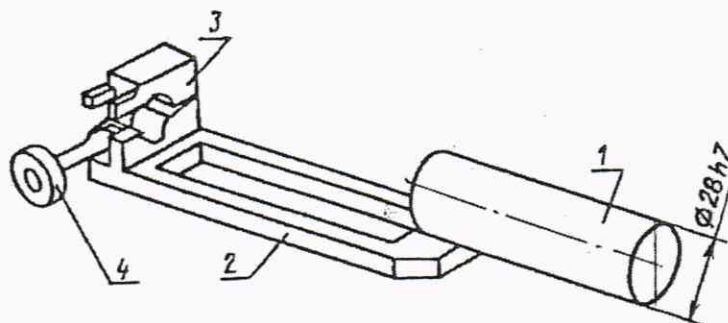
## 7 Оформление результатов поверки

7.1 Положительный результат поверки удостоверяется записью в эксплуатационном документе или свидетельством о поверке по Приказу Минпромторга России от 2 июля 2015 г. № 1815. Знак поверки наносится на свидетельство о поверке или руководство по эксплуатации.

7.2 При отрицательных результатах поверки оформляют извещение о непригодности по Приказу Минпромторга России от 2 июля 2015 г. № 1815.

Приложение А  
(справочное)

Державка для крепления головки в горизонтальном положении



- 1 – гильза; 2 – корпус державки;  
3 – накладка для крепления отсчетного устройства;  
4 – винт накидной с гайкой



**Приложение Б  
(справочное)**

**Пример записи и обработки результатов измерения  
при определении погрешности отсчетного устройства**

Проверяемые отметки шкалы	Длина концевой меры с поправкой на отклонение от номинального значения концевой меры, мм	Разность значений длин концевых мер (разность между значениями длин концевых мер на нулевой отметке и значениями на проверяемых отметках), мкм	Показания отсчетного устройства, мкм	Погрешность на проверяемых отметках, мкм
0	1,09995	-	0	0
-20	1,07996	-20,0	-20,2	-0,2
-40	1,06009	-39,9	-40,2	-0,3
-60	1,04007	-59,9	-60,0	-0,1
-80	1,01986	-80,1	-80,2	-0,1
-100	0,99987	-100,1	-100,0	+0,1
0	0,99987	-	0	0
+20	1,01986	+20,0	+20,0	0
+40	1,04007	+40,2	+40,4	+0,2
+60	1,06009	+60,2	+60,4	+0,2
+80	1,07996	+80,1	+80,2	+0,1
+100	1,09995	+100,1	+100,4	+0,3

Наибольшая погрешность на участке  $\pm 30$  делений не превышает значения  $\pm 0,8$  мкм, указанного в ТУ26.51.33-002-02952377-2017.

Наибольшая погрешность на участке свыше  $\pm 30$  делений не превышает значения  $\pm 1,2$  мкм, указанного в ТУ26.51.33-002-02952377-2017.

Приложение В  
(справочное)

Кронштейн

