

Первый заместитель генерального  
директора-заместитель по научной  
работе ФГУП «ВНИИФТРИ»

  
  
А. Н. Шипунов

« 14 » 08 2017 г.

Инструкция

**Система измерительная СИ-1/ВГТД-УБЭ-1700**

**Методика поверки**

**ИНСИ.425847.000.00 МП**

## СОДЕРЖАНИЕ

	Обозначения	3
	Введение	4
1	Операции поверки	4
2	Средства поверки	5
3	Требования к квалификации поверителей	5
4	Требования безопасности	6
5	Условия поверки	6
6	Подготовка к поверке	6
7	Проведение поверки	6
7.1	Внешний осмотр	6
7.2	Опробование	7
7.3	Определение метрологических характеристик	7
7.4	Идентификация ПО	14
8	Оформление результатов поверки	15
	Приложение А	16
	Приложение Б	20
	Приложение В	27
	Приложение Г	28
	Приложение Д	30

## ОБОЗНАЧЕНИЯ

МП – методика поверки;  
ГТЭ – газотурбинный энергопривод;  
ИК – измерительный канал;  
СИ – средство измерений;  
ССД – система сбора данных;  
ПО – программное обеспечение;  
МХ – метрологические характеристики;  
НСП – неисключенная систематическая погрешность;  
ВП – верхний предел диапазона измерений;  
ИВ – измеренная величина;  
НЗ – нормированное значение;  
РМУ – расходомерный участок;  
СУ – сужающее устройство;  
ИТ – измерительный трубопровод;  
ПИП – первичный измерительный преобразователь;  
ТПР – турбинные преобразователи расхода топлива;  
ТХА(К) – термоэлектрический преобразователь (хромель/алюмель)  
ТХК(L) – термоэлектрический преобразователь (хромель/копель)  
АЦП – аналого-цифровой преобразователь;  
FL157A-003 – нормализатор сигнала частоты;  
РЭТ– рабочий эталон;  
РЭ – руководство по эксплуатации;  
ТД – техническая документация.

## ВВЕДЕНИЕ

Настоящая МП распространяется на систему измерительную СИ-1/ВГТД-УБЭ-1700 (далее – система), заводской номер 001, изготовленную ООО «ИнСис Лтд», г. Москва, и устанавливает порядок и объем ее первичной и периодической поверок.

Интервал между поверками – 1 год.

### 1 ОПЕРАЦИИ ПОВЕРКИ

1.1 Поверка ИК системы осуществляется двумя способами:

- комплектным способом с оценкой МХ ИК в целом (по результатам сквозной градуировки);

- поэлементным способом с оценкой МХ ИК по МХ элементов, входящих в состав ИК.

Примечание - Перечень документов на поверку элементов ИК приведен в Приложении Е.

1.2 При поверке системы выполнить операции, приведенные в таблице 1.

Таблица 1

Наименование операции	Номер пункта МП	Проведение операции при	
		первичной поверке (после ремонта)	периодической поверке
1 Внешний осмотр	7.1	+	+
2 Опробование	7.2	+	+
3 Определение метрологических характеристик	7.3	+	+
3.1 Определение погрешностей измерений давления воздуха (газов) и жидкостей <sup>1), 2)</sup>	7.3.1	+	+
3.2 Определение погрешностей измерений температуры воздуха (газов) и жидкостей <sup>1), 2)</sup>	7.3.2	+	+
3.3 Определение погрешностей измерений напряжения постоянного тока, соответствующего значениям температуры воздуха (газов), измеряемой термоэлектрическими преобразователями ТХА(К), ТХК(L) <sup>1)</sup>	7.3.3	+	+
3.4 Определение погрешностей измерений массового расхода топлива <sup>2)</sup>	7.3.4	+	+
3.5 Определение погрешности измерений массового расхода отбираемого воздуха <sup>2)</sup>	7.3.5	+	+
3.6 Определение погрешности измерений частоты электрических сигналов, соответствующей значениям частоты вращения роторов <sup>1)</sup>	7.3.6	+	+
3.7 Определение погрешности измерений электрической мощности в нагрузке генератора <sup>2)</sup>	7.3.7	+	+
3.8 Определение погрешности измерений напряжения постоянного тока <sup>2)</sup>	7.3.8	+	+
3.9 Определение погрешности измерений силы постоянного тока <sup>1)</sup>	7.3.9	+	+
4 Идентификация ПО	7.4	+	+

<sup>1)</sup> Поверка осуществляется комплектным способом  
<sup>2)</sup> Поверка осуществляется поэлементным способом

## 2 СРЕДСТВА ПОВЕРКИ

При проведении поверки должны применяться средства поверки, приведенные в таблице 2.

Таблица 2

Номер пункта МП	Наименование и тип (условное обозначение) основного или вспомогательно-го средства поверки; обозначение нормативного документа, регламентирующего технические требования, и (или) метрологические и основные характеристики средства поверки
7.3.1 - 7.3.6, 7.3.8	Калибратор многофункциональный DPI 620 с модулями давления PM620: пределы допускаемой приведенной погрешности $\pm 0,025$ % в диапазоне воспроизведения давления от минус 100 кПа до плюс 20 МПа; пределы допускаемой абсолютной погрешности $\pm(1,4 \cdot 10^{-4} \cdot U + 0,01)$ мВ в диапазоне воспроизведения напряжения постоянного тока U от минус 10 до плюс 100 мВ; пределы допускаемой абсолютной погрешности $\pm(1,5 \cdot 10^{-4} \cdot I + 0,0012)$ мА в диапазоне воспроизведения силы постоянного тока I от 0 до 24 мА; пределы допускаемой абсолютной погрешности $\pm(4 \cdot 10^{-4} \cdot \text{ИВ} + 0,16)$ °С в диапазоне воспроизведения сигналов от термопреобразователей сопротивления типа Pt100 от минус 200 до плюс 850 °С (ИВ – значение воспроизводимого сигнала); пределы допускаемой абсолютной погрешности $\pm 0,3$ °С в диапазоне воспроизведения сигналов от термоэлектрических преобразователей типа ТХА(К) от минус 60 до плюс 800 °С и $\pm 0,5$ °С в диапазоне воспроизведения сигналов от 800 до 1370 °С; пределы допускаемой абсолютной погрешности $\pm 0,25$ °С в диапазоне воспроизведения сигналов от термоэлектрических преобразователей типа ТХК(L) от минус 100 до плюс 800 °С; пределы допускаемой абсолютной погрешности $\pm(3 \cdot 10^{-5} \cdot F + 2,3 \cdot 10^{-3})$ Гц в диапазоне воспроизведения частоты F электрических сигналов от 0 до 1000 Гц
7.3.2	Калибратор температуры Fluke серии 500 модель 518: диапазон воспроизведения температуры от минус 30 до плюс 670 °С, пределы допускаемой абсолютной погрешности воспроизведения $\pm 0,25$ °С
7.3.7	Калибратор универсальный Н4-201: диапазон воспроизведения напряжения постоянного тока от 1,0 до 200 В; пределы допускаемой основной абсолютной погрешности $\pm (0,012$ % от U + 0,003 % от Uk), где U – воспроизводимое значение напряжения; Uk – конечное значение установленного диапазона.
<i>Вспомогательные средства поверки</i>	
7.3.1 - 7.3.8	Станция автоматическая метеорологическая Vantage Pro 2: диапазон измерений атмосферного давления от 540 до 1100 гПа, пределы допускаемой абсолютной погрешности измерений $\pm 1,0$ гПа; диапазон измерений температуры воздуха от минус 40 до плюс 65 °С; пределы допускаемой абсолютной погрешности измерений $\pm 0,5$ °С; диапазон измерений относительной влажности воздуха от 10 до 98 %, пределы допускаемой погрешности измерений $\pm 3$ % в диапазоне измерений от 10 до 90 % и $\pm 4$ % в диапазоне измерений от 90 до 98 %

2.2 Вместо указанных в таблице 2 допускается применять другие аналогичные средства поверки, обеспечивающие определение МХ системы с требуемой точностью.

2.3 Применяемые средства поверки должны быть исправны, поверены и иметь действующие свидетельства о поверке (отметки в формулярах или паспортах).

## 3 ТРЕБОВАНИЯ К КВАЛИФИКАЦИИ ПОВЕРИТЕЛЕЙ

3.1 К поверке допускаются лица, квалифицированные в качестве поверителя, изучившие РЭ системы, знающие принцип действия используемых СИ, имеющие навыки работы на персональном компьютере.

3.2 Поверитель должен пройти инструктаж по технике безопасности (первичный и на рабочем месте) в установленном в организации порядке и иметь удостоверение на право работы на электроустановках с напряжением до 1000 В с группой допуска не ниже 3.

#### 4 ТРЕБОВАНИЯ БЕЗОПАСНОСТИ

4.1 При проведении поверки необходимо соблюдать требования техники безопасности, предусмотренные «Правилами технической эксплуатации электроустановок потребителей» и «Правилами техники безопасности при эксплуатации электроустановок потребителей» (изд.3), а также изложенные в РЭ на приборы, в ТД на применяемые при поверке РЭТ и вспомогательное оборудование.

4.2 Любые подключения аппаратуры проводить только при отключенном напряжении питания системы.

#### 5 УСЛОВИЯ ПОВЕРКИ

5.1 Поверку проводить при следующих условиях:

*в испытательном боксе:*

- температура окружающего воздуха, °С (К).....от 10 до 30 (от 263 до 303);
- относительная влажность окружающего воздуха при температуре 25 °С, %, не более... 90;
- атмосферное давление, мм рт.ст. (кПа).....от 720 до 780 (до 96 до 104).

*в помещении пультовой:*

- температура окружающего воздуха, °С (К).....от 15 до 25 (от 288 до 298);
- относительная влажность окружающего воздуха при температуре 25 °С, % .....от 50 до 80;
- атмосферное давление, мм рт.ст. (кПа).....от 720 до 780 (от 96 до 104).

*параметры электропитания:*

- напряжение сети переменного тока, В..... от 198 до 242;
- частота переменного тока, Гц .....от 49 до 51;
- напряжение сети постоянного тока, В .....от 21,6 до 26,4.

**П р и м е ч а н и е** – При проведении поверочных работ условия окружающей среды средств поверки (РЭТ) должны соответствовать требованиям, указанным в их РЭ.

#### 6 ПОДГОТОВКА К ПОВЕРКЕ

6.1 При подготовке к поверке провести следующие работы:

- проверить комплектность проектно-технологической и эксплуатационной документации системы;
- проверить наличие поверочных клейм, а также свидетельств о поверке на эталонные и вспомогательные средства поверки;
- проверить наличие поверочных клейм, а также свидетельств о поверке на средства измерений утвержденного типа, входящих в состав системы;
- подготовить к работе все приборы и аппаратуру согласно их РЭ;
- собрать схемы поверки ИК, приведенные ниже, проверить целостность электрических цепей;
- обеспечить оперативную связь оператора у монитора с оператором, задающим контрольные значения эталонных сигналов на входе ИК;
- включить вентиляцию и освещение в испытательных помещениях;
- включить питание ПИП и аппаратуры системы не менее чем за 30 мин до начала проведения поверки;
- создать, проконтролировать и записать в протокол условия проведения поверки.

#### 7 ПРОВЕДЕНИЕ ПОВЕРКИ

7.1 Внешний осмотр

При внешнем осмотре установить соответствие системы следующим требованиям:

- комплектность согласно формуляру ИНСИ.425847.000.00 ФО;
- маркировку согласно руководству по эксплуатации ИНСИ.425847.000.00 РЭ;
- наличие и сохранность пломб (согласно сборочным чертежам);
- герметичность линий измерения давлений.

СИ, входящие в состав системы, не должны иметь внешних повреждений, которые могут влиять на работу системы, при этом должно быть обеспечено: надежное крепление соединителей и разъемов, отсутствие нарушений экранировки кабелей, качественное заземление.

Результаты внешнего осмотра считать положительными, если выполняются вышеприведенные требования.

## 7.2 Опробование

Перед началом работ проверить оборудование и включить систему, руководствуясь документом ИНСИ.425847.000.00 РЭ.

При опробовании проверить правильность функционирования ИК системы.

Для этого необходимо задать на входе ИК с помощью РЭТ физическую величину, соответствующую минимальному и максимальному значениям параметра контролируемого диапазона измерений. Оператору ПК проконтролировать измеренные системой значения физической величины. Убедиться в правильности функционирования ИК.

Результаты опробования считать положительными, если измеренные значения физической величины совпадают с заданными эталонными значениями в пределах допускаемой погрешности измерений ИК системы. В противном случае система бракуется и направляется в ремонт.

## 7.3 Определение метрологических характеристик

Определение метрологических характеристик проводить по программе «Метрология» в последовательности, изложенной в руководстве оператора ИНСИ.425847.000.00 РО.

### 7.3.1 Определение погрешностей измерений давления воздуха (газов) и жидкостей

7.3.1.1 Погрешности измерений давления воздуха (газов) и жидкостей определить одним из следующих способов:

- комплектным способом (прямые измерения) с оценкой МХ по результатам сквозной градуировки ИК в следующей последовательности:

- отсоединить вход ПИП давления (преобразователи давления измерительные АИР-10L, АИР-10Н «ЭЛЕМЕР-100») от магистрали давления испытательного стенда и соединить его с РЭТ давления (калибратор DPI 620 с модулем давления РМ620) по схеме, приведенной на рисунке 1;

- провести градуировку ИК давления по методике, приведенной в разделе 1 Приложения Б;

- оценить МХ ИК давления в соответствии с алгоритмом, приведенным в разделе 2 Приложения Б.

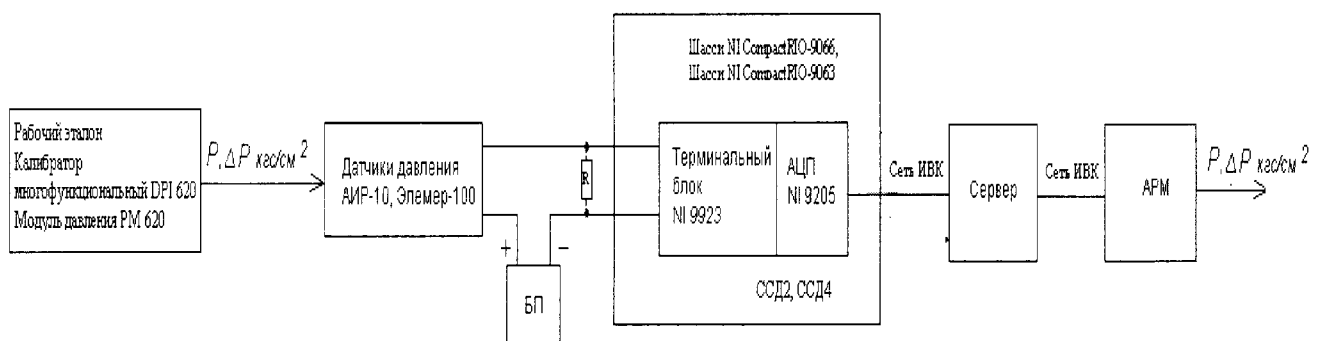


Рисунок 1 – Схема поверки ИК давления рабочим эталоном DPI 620 с модулем давления РМ 620

• поэлементным способом (прямые измерения) ИК давления с оценкой МХ ИК по МХ элементов ИК в следующей последовательности:

- провести поверку ПИП давления: АИР-10L, АИР-10Н - в соответствии с документом НКГЖ.406233.018МП «Преобразователи давления измерительные АИР-10. Методика поверки», утвержденным ФГУП «ВНИИМС» 23.01.2014 г.; «ЭЛЕМЕР-100» - в соответствии с разделом «Методика поверки» руководства по эксплуатации НКГЖ.406233.029РЭ, согласованным ГЦИ СИ ФГУП «ВНИИФТРИ» 28.10.2008 г.;

- подключить ИК без ПИП к РЭТ (калибратор DPI 620) по схеме, приведенной на рисунке 2;

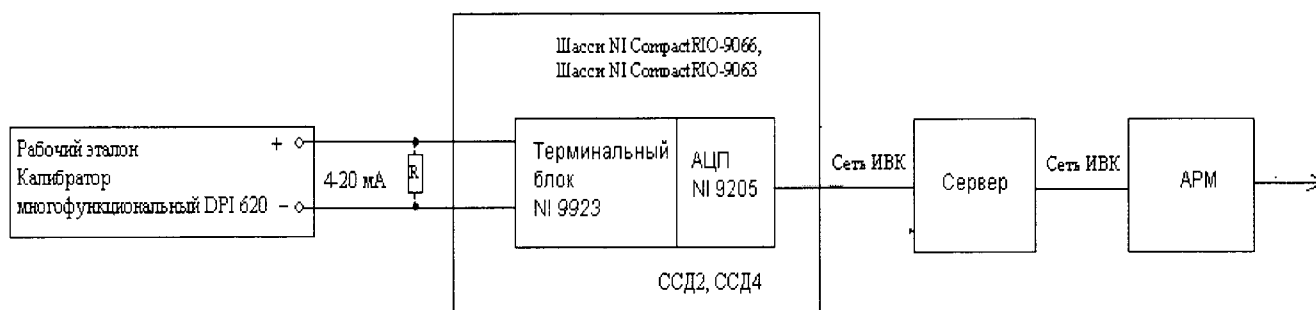


Рисунок 2 – Схема поверки ИК давления воздуха (газов) и жидкостей без ПИП (АИР-10L, АИР-10Н, «ЭЛЕМЕР-100») рабочим эталоном DPI 620

- провести градуировку ИК силы постоянного тока в диапазоне значений от 4 до 20 мА по методике, приведенной в разделе 1 Приложения Б;

- оценить МХ ИК в соответствии с алгоритмом, приведенным в разделе 2 Приложения Б.

7.3.1.2 Результаты поверки ИК давления воздуха (газов) и жидкостей считать положительными, если значения погрешностей ИК находятся в пределах, указанных в таблице А.1 Приложения А. В противном случае ИК бракуется и после выявления и устранения причины производится повторная поверка.

7.3.2 Определение погрешностей измерений температуры воздуха (газов) и жидкостей

7.3.2.1 Погрешности измерений температуры воздуха (газов) и жидкостей определить одним из следующих способов:

• комплектным способом (прямые измерения) с оценкой МХ по результатам сквозной градуировки ИК в следующей последовательности:

- подключить ИК температуры к РЭТ (калибратор Fluke) согласно схемам, приведенным на рисунках 3а), 3б);

- провести градуировку ИК температуры по методике, приведенной в разделе 1 Приложения Б;

- оценить МХ ИК в соответствии с алгоритмом, приведенным в разделе 2 Приложения Б.



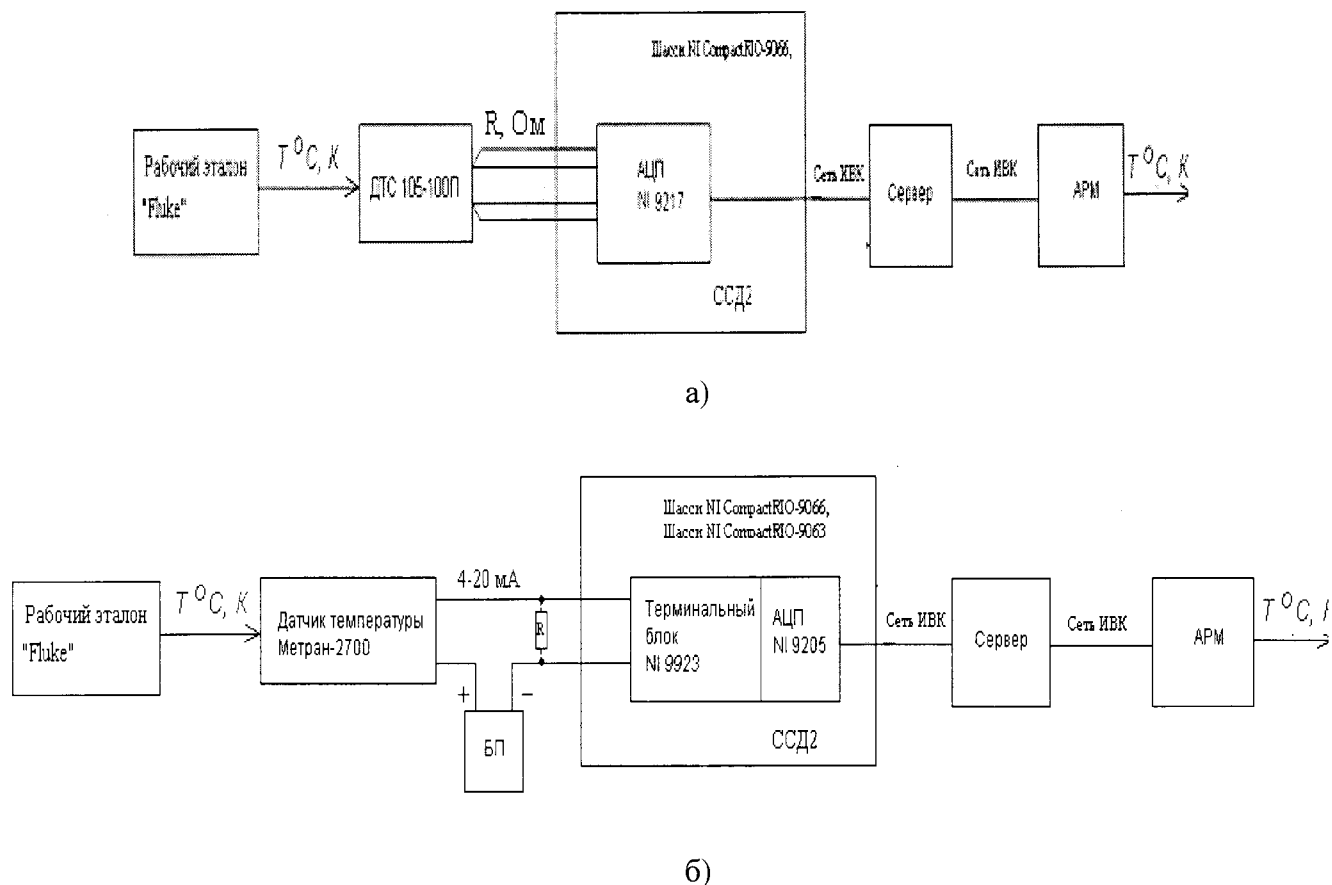
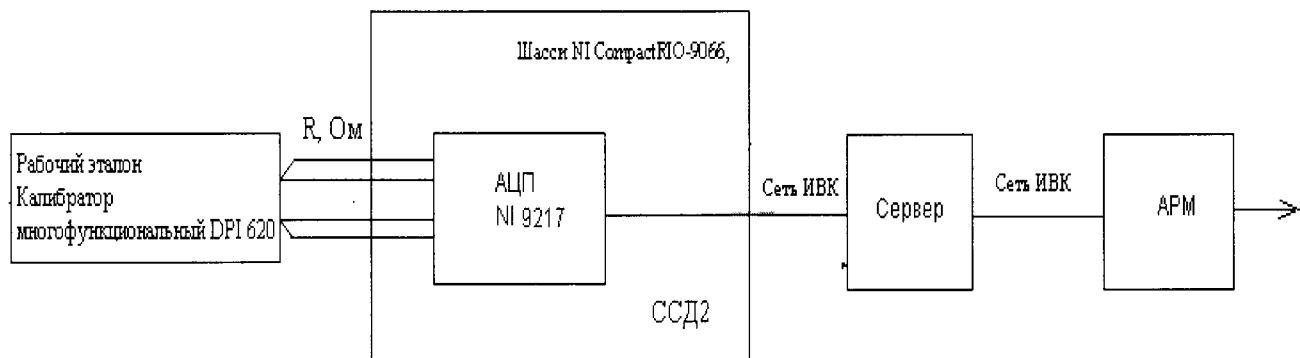
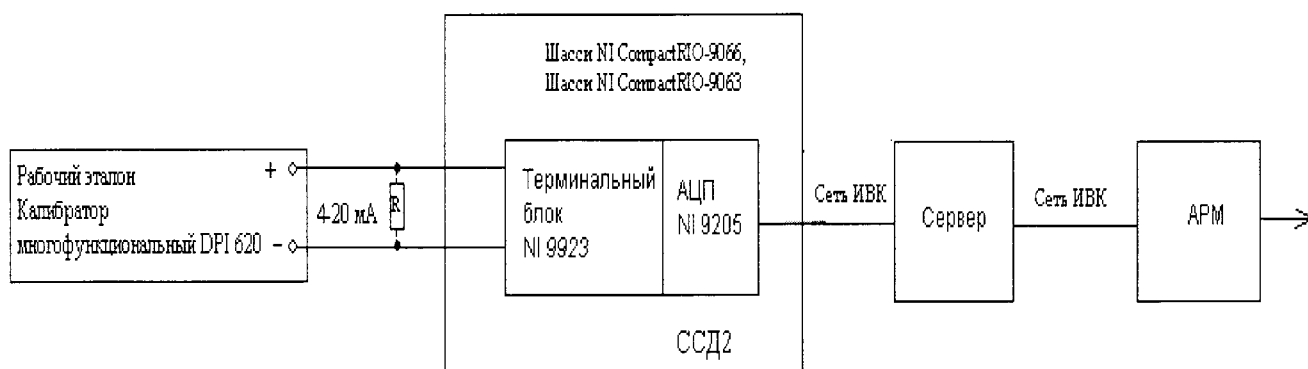


Рисунок 3 – Схемы поверки ИК температуры воздуха (газов) и жидкостей рабочим эталоном Fluke

- поэлементным способом (прямые измерения) с оценкой МХ ИК по МХ элементов ИК в следующей последовательности:
  - провести в аккредитованной на право поверки организации поверку термопреобразователей сопротивления ДТС-105-100П по методике поверки ГОСТ 8.461-2009;
  - провести в аккредитованной на право поверки организации поверку термопреобразователя Метран-2700 по документу МИ 4211-018-2013 «Термопреобразователи с унифицированным выходным сигналом Метран-2700. Методика поверки», утвержденному ГЦИ СИ ФБУ «Челябинский ЦСМ» в июне 2013 г.;
  - подключить ИК без ПИП к РЭТ (калибратор DPI 620) согласно схемам, приведенным на рисунках 4а), 4б);
  - провести градуировку ИК сопротивления постоянному току по методике, приведенной в разделе 1 Приложения Б;
  - оценить МХ ИК в соответствии с алгоритмом, приведенным в разделе 2 Приложения Б.



а)



б)

Рисунок 4– Схемы поверки ИК температуры воздуха (газов) рабочим эталоном DPI 620:  
а) – без ПИП (ДТС-105-100П); б) – без ПИП (Метран-2700)

7.3.2.3 Результаты поверки ИК температуры воздуха (газов) и жидкостей считать положительными, если значения погрешностей ИК находятся в пределах, указанных в таблицах А.1 и А.2 Приложения А. В противном случае ИК бракуется и после выявления и устранения причины производится повторная поверка.

7.3.3 Определение погрешностей измерений напряжения постоянного тока, соответствующего значениям температуры, измеряемой термоэлектрическими преобразователями ТХА(К), ТХК(L)

7.3.3.1 Погрешности измерений ИК напряжения постоянного тока, соответствующего значениям температуры, измеряемой термоэлектрическими преобразователями ТХА(К), ТХК(L) определить комплексным способом (прямые измерения) с оценкой МХ по результатам сквозной градуировки ИК в следующей последовательности:

- подключить ИК к РЭТ (калибратор DPI 620) по схеме, приведенной на рисунке 5;
- провести градуировку ИК в соответствии с методикой, приведенной в разделе 1 Приложения Б;
- оценить МХ ИК напряжения постоянного тока, соответствующего значениям температуры, измеряемой термоэлектрическими преобразователями ТХА(К), ТХК(L), по алгоритму, приведенному в разделе 2 Приложения Б.

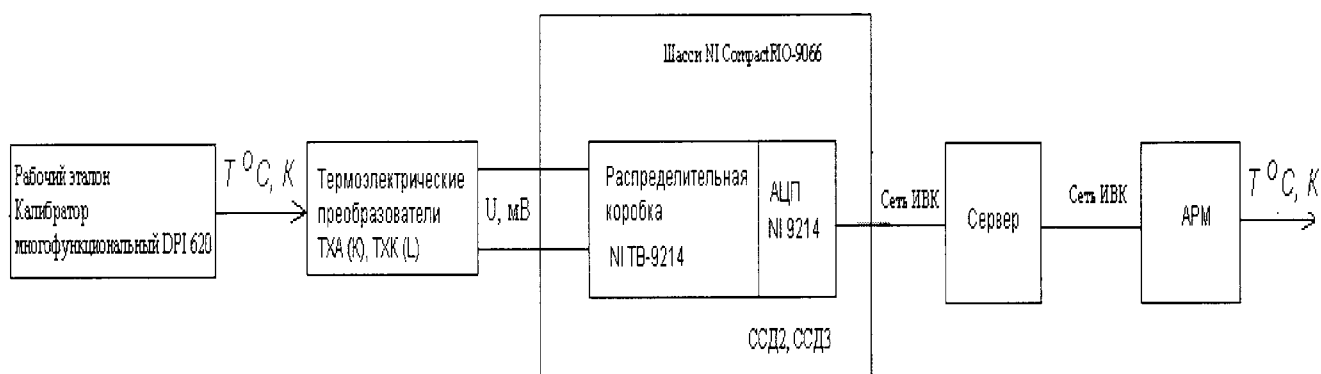


Рисунок 5– Схема поверки ИК напряжения постоянного тока, соответствующего значениям температуры, измеряемой термоэлектрическими преобразователями ТХА(К), ТХК(Л), рабочим эталоном DPI 620

7.3.3.2 Результаты поверки ИК напряжения постоянного тока, соответствующего значениям температуры, измеряемой термоэлектрическими преобразователями ТХА(К), ТХК(Л), считать положительными, если значения погрешностей ИК находятся в пределах  $\pm 0,2\%$  от ВП. В противном случае ИК бракуется и после выявления и устранения причины производится повторная поверка.

#### 7.3.4 Определение погрешности измерений массового расхода топлива

7.3.4.1 Погрешности измерений массового расхода топлива определить поэлементным способом (косвенные измерения) с оценкой МХ ИК по МХ элементов ИК в следующей последовательности:

- провести поверку турбинного преобразователя расхода ТПР7 в аккредитованной на право поверки организации;
- отсоединить электрический кабель датчика ТПР7 от ИК и с помощью жгута-переходника подключить к этому кабелю рабочий эталон (калибратор DPI 620) по схеме, приведенной на рисунке 6;

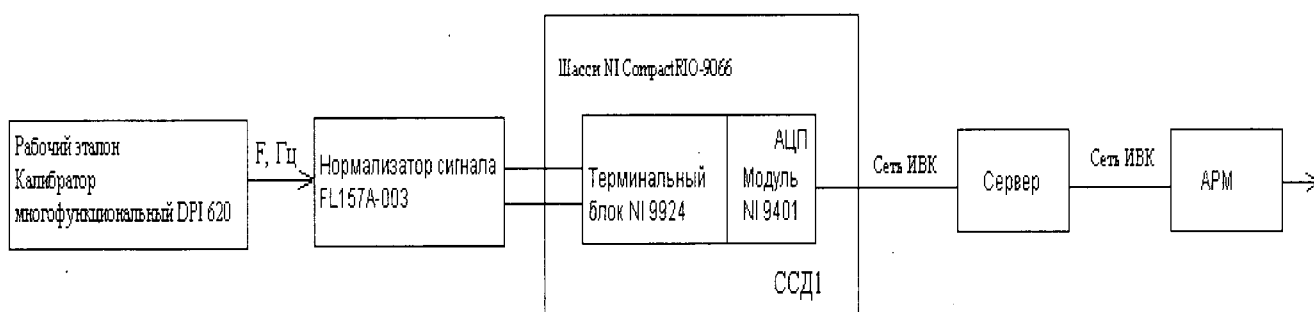


Рисунок 6 - Схема поверки ИК массового расхода топлива без ПИП рабочим эталоном DPI 620

- провести градуировку ИК (без ПИП) в соответствии с методикой, приведенной в разделе 1 Приложения Б, устанавливая с помощью РЭТ контрольные значения сигнала синусоидальной формы амплитудой 0,5 В с частотой 100, 200, 300, 400, 400, 500 Гц;
- провести градуировку ИК температуры топлива по методике, приведенной в п. 7.3.2;

- провести поверку ареометра АНТ-2 по методике Р 50.2.041-2004 в организации, аккредитованной на право поверки;

- оценить МХ ИК массового расхода топлива по алгоритму, приведенному в разделе 2 Приложения Б.

7.3.4.2 Результаты поверки ИК расхода топлива считать положительными, если значения погрешностей ИК находятся в пределах  $\pm 0,5$  % от ИЗ. В противном случае ИК бракуется и после выявления и устранения причины производится повторная поверка.

### 7.3.5 Определение погрешности измерений массового расхода отбираемого воздуха

7.3.5.1 Погрешности измерений массового расхода отбираемого воздуха определить поэлементным способом (косвенные измерения) с оценкой МХ ИК по МХ элементов ИК в следующей последовательности:

- провести поверку ИК давления воздуха на входе в СУ, перепада давления на СУ по методике, приведенной в п. 7.3.3;

- провести поверку ИК температуры отбираемого воздуха по методике, приведенной в п. 7.3.4;

- произвести контроль геометрических параметров РМУ и СУ (сопло ИСА 1932) на соответствие требованиям чертежа ИСП1700.80.00СБ и ГОСТ 8.586.3-2005;

- определить МХ ИК массового расхода отбираемого воздуха по методике, приведенной в ГОСТ 8.586.5-2005 по алгоритму, представленному в разделе 2 Приложения Б.

7.3.5.2 Результаты поверки считать положительными, если значения погрешностей ИК находятся в пределах  $\pm 2$  % от ВП в диапазоне от 1,0 до 3,0 кг/с. В противном случае ИК бракуется и после выявления и устранения причины производится.

7.3.6 Определение погрешностей измерений частоты электрических сигналов, соответствующей значениям частоты вращения роторов

7.3.6.1 Погрешности измерений частоты электрических сигналов, соответствующей значениям частоты вращения роторов, определить комплектным способом (прямые измерения) с оценкой МХ по результатам сквозной градуировки ИК в следующей последовательности:

- подключить ИК частоты электрических сигналов с помощью жгута-переходника к РЭТ (калибратор DPI 620) по схеме, приведенной на рисунке 6;

- провести градуировку ИК частоты электрических сигналов, соответствующей значениям частоты вращения роторов, по методике, приведенной в разделе 1 Приложения Б, устанавливая с помощью РЭТ контрольные значения электрического сигнала синусоидальной формы с амплитудой 10 В и значениями частоты: 300; 2000; 4000; 6000; 8000 Гц;

- оценить МХ ИК в соответствии с алгоритмом, приведенным в разделе 2 приложения Б.

7.3.6.2 Результаты поверки ИК частоты электрических сигналов, соответствующей значениям частоты вращения ротора и значениям расхода топлива, считать положительными, если значения погрешностей ИК находятся в пределах  $\pm 0,05$  % от ВП. В противном случае ИК бракуется и после выявления и устранения причины производится повторная поверка.

7.3.7 Определение погрешности измерений электрической мощности в нагрузке генератора

7.3.7.1 Погрешности измерений ИК электрической мощности в нагрузке генератора определить поэлементным способом (прямые измерения) с оценкой МХ ИК по МХ элементов ИК в следующей последовательности:

- провести в аккредитованной на право поверки организации поверку датчика измерения мощности ДИМ-200В по методике, изложенной в приложении 2 документа «Руководства по эксплуатации. 46.ПИГН.411523.001 РЭ», согласованного ФГУП «ВНИИМС» 06.06.2001 г.;

- подключить ИК без ПИП к РЭТ (калибратор DPI 620) по схеме, приведенной на рисунке 7;

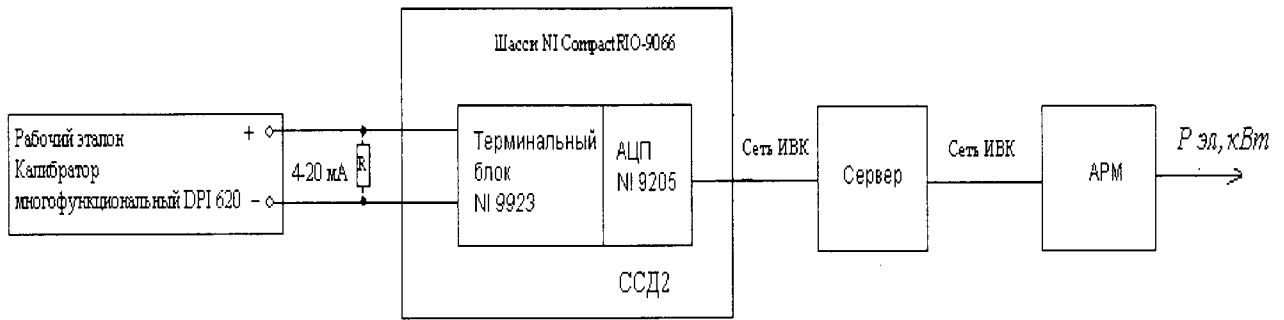


Рисунок 7– Схема поверки ИК электрической мощности в нагрузке генератора без ПИП рабочим эталоном DPI 620

- провести градуировку ИК силы постоянному току по методике, приведенной в разделе 1 Приложения Б;
- оценить МХ ИК в соответствии с алгоритмом, приведенным в разделе 2 Приложения Б.

7.3.7.2 Результаты поверки ИК электрической мощности в нагрузке генератора считать положительными, если значения погрешностей ИК находятся в пределах  $\pm 2,5$  % от ВП=80 кВт. В противном случае ИК бракуется и после выявления и устранения причины производится повторная поверка.

### 7.3.8 Определение погрешностей измерений силы постоянного тока

7.3.8.1 Погрешности измерений силы постоянного тока определить поэлементным способом (прямые измерения) с оценкой МХ ИК по МХ элементов ИК в следующей последовательности:

- провести в аккредитованной на право поверки организации поверку ПИП (шунт измерительный стационарный 75 ШИСВ.1) в соответствии с документом МИ1991 ГСИ «Шунты постоянного тока. Методика поверки»;
- подключить ИК без ПИП к РЭТ (калибратор DPI 620) по схеме, приведенной на рисунке 8;

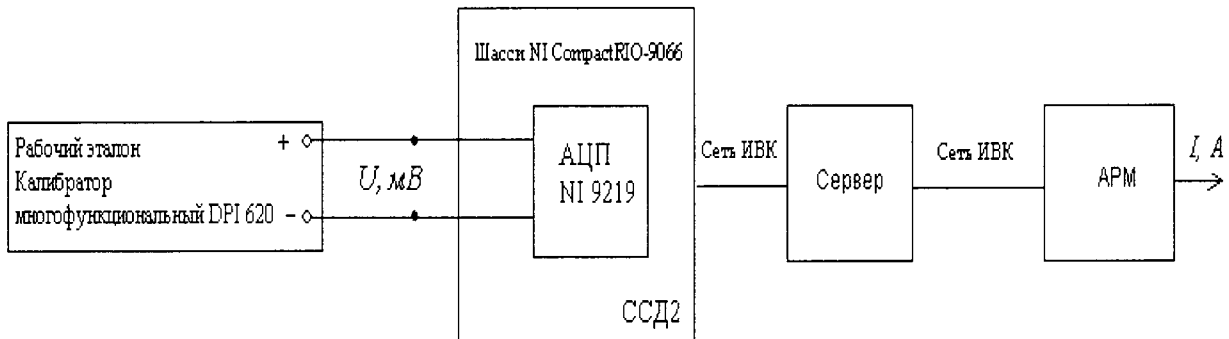


Рисунок 8– Схема поверки ИК силы постоянного тока без ПИП рабочим эталоном DPI 620

- провести градуировку ИК силы постоянного тока без ПИП по методике, приведенной в разделе 1 Приложения Б;
- оценить МХ ИК в соответствии с алгоритмом, приведенным в разделе 2 Приложения Б.

7.3.8.2 Результаты поверки ИК силы постоянного тока считать положительными, если значения погрешностей ИК находятся в пределах  $\pm 1,5\%$  от ВП. В противном случае ИК бракуется и после выявления и устранения причины производится повторная поверка.

### 7.3.9 Определение погрешностей измерений напряжения постоянного тока

7.3.9.1 Погрешности измерений напряжения постоянного тока определить комплектным способом (прямые измерения) с оценкой МХ по результатам сквозной градуировки ИК в следующей последовательности:

- подключить ИК к РЭТ (калибратор универсальный Н4-201) по схеме, приведенной на рисунке 9;
- провести градуировку ИК напряжения постоянного тока по методике, приведенной в разделе 1 Приложения Б;
- оценить МХ ИК в соответствии с алгоритмом, приведенным в разделе 2 приложения Б.

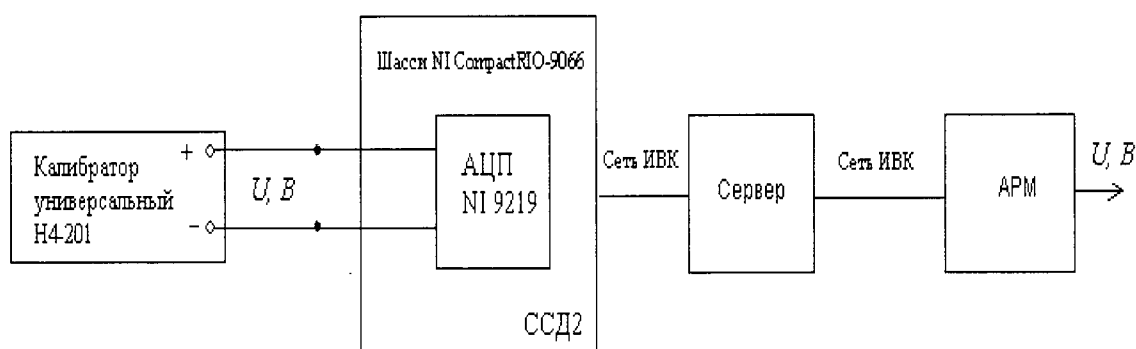


Рисунок 9– Схема поверки ИК напряжения постоянного тока рабочим эталоном Н4-201

7.3.9.2 Результаты поверки ИК напряжения постоянного тока считать положительными, если значения погрешностей ИК находятся в пределах  $\pm 1,0\%$  от ВП. В противном случае ИК бракуется и после выявления и устранения причины производится повторная поверка.

### 7.4 Идентификация ПО

Проверку идентификационных данных (признаков) метрологически значимой части ПО провести в соответствии с руководством оператора. ИНСИ.425847.000.00 РО.

Убедиться в соответствии идентификационных признаков метрологически значимой части ПО данным, указанным в таблице 3.

В случае несоответствия идентификационных признаков данным, приведенным в таблице 3 ПО направляется для проведения настройки.

Таблица 3 - Идентификационные данные ПО

Наименование ПО	Значение		
	сервер параметров	библиотека вычисления расчетных параметров	библиотека вычисления расчетных параметров
Идентификационное наименование ПО	insys_server22-1.exe	insysformula.dll	srv_dll_mass_air_flow_calc.dll
Номер версии (идентификационный номер) ПО	1.25.11	1.0.5	1.0.2
Цифровой идентификатор ПО	8ad57fc714aa5db2b04ec08b4b6aafa3	7a599dc75816d50ad058ad75c599d706	bf3ad74412fbc4c94ec3b5b81b535d1a

Продолжение таблицы 1

Наименование ПО	Значение		
	библиотека вычисления расчетных параметров	библиотека настройки аппаратной части ИК	библиотека настройки аппаратной части ИК
Идентификационное наименование ПО	srv_dll_therm_resist_calc.dll	SSD_Static.exe	ssd2_startup.rtexe
Номер версии (идентификационный номер) ПО	1.1.2	1.0.0	1.0.0
Цифровой идентификатор ПО	9296c8f80036d4d6ae39e8866af82b8b	fbcd847f41be0101426bd58ecf6ed100	d2ad95027bad47b2e36cdf28ad353067

Продолжение таблицы 1

Наименование ПО	Значение		
	библиотека настройки аппаратной части ИК	библиотека настройки аппаратной части ИК	ПО метрологических исследований
Идентификационное наименование ПО	ssd3_startup.rtexe	ssd4_startup.rtexe	Metrology.exe
Номер версии (идентификационный номер) ПО	1.0.0	1.0.0	3.12.2
Цифровой идентификатор ПО	ac7430f8f7f4f17ab9becdc3000980c5	c5db65a095f7b8ea53864b78b0ea7eda	3a932363cfb5ace5097b9175f3cc7d81

## 8 ОФОРМЛЕНИЕ РЕЗУЛЬТАТОВ ПОВЕРКИ

8.1 Результаты поверки системы занести в протокол (Приложение Д);

8.2 При положительных результатах поверки системы оформить свидетельство о поверке и нанести знак поверки на лицевую панель приборного отсека.

8.3 При отрицательных результатах поверки система к дальнейшему применению не допускается. На систему выдается извещение о непригодности к применению с указанием причин забракования.

Начальник НИО-10 ФГУП «ВНИИФТРИ»

Ф.И. Храпов

Начальник отдела 102 ФГУП «ВНИИФТРИ»

П.В. Власов



Продолжение таблицы 1

Наименование ПО	Значение		
	библиотека вычисления расчетных параметров	библиотека настройки аппаратной части ИК	библиотека настройки аппаратной части ИК
Идентификационное наименование ПО	srv_dll_therm_resist_calc.dll	SSD_Static.exe	ssd2_startup.rtexe
Номер версии (идентификационный номер) ПО	1.1.2	1.0.0	1.0.0
Цифровой идентификатор ПО	9296c8f80036d4d6ae39e8866af82b8b	fbcd847f41be0101426bd58ecf6ed100	d2ad95027bad47b2e36cdf28ad353067

Продолжение таблицы 1

Наименование ПО	Значение		
	библиотека настройки аппаратной части ИК	библиотека настройки аппаратной части ИК	ПО метрологических исследований
Идентификационное наименование ПО	ssd3_startup.rtexe	ssd4_startup.rtexe	Metrology.exe
Номер версии (идентификационный номер) ПО	1.0.0	1.0.0	3.12.2
Цифровой идентификатор ПО	ac7430f8f7f4f17ab9becdc3000980c5	c5db65a095f7b8ea53864b78b0ea7eda	3a932363cfb5ace5097b9175f3cc7d81

## 8 ОФОРМЛЕНИЕ РЕЗУЛЬТАТОВ ПОВЕРКИ

8.1 Результаты поверки системы занести в протокол (Приложение Д);

8.2 При положительных результатах поверки системы оформить свидетельство о поверке и нанести знак поверки на лицевую панель приборного отсека.

8.3 При отрицательных результатах поверки система к дальнейшему применению не допускается. На систему выдается извещение о непригодности к применению с указанием причин забракования.

Начальник НИО-10 ФГУП «ВНИИФТРИ»

Ф.И. Храпов

Начальник отдела 102 ФГУП «ВНИИФТРИ»

П.В. Власов





Продолжение таблицы 1

Наименование ПО	Значение		
	библиотека вычисления расчетных параметров	библиотека настройки аппаратной части ИК	библиотека настройки аппаратной части ИК
Идентификационное наименование ПО	srv_dll_therm_resist_calc.dll	SSD_Static.exe	ssd2_startup.rtexe
Номер версии (идентификационный номер) ПО	1.1.2	1.0.0	1.0.0
Цифровой идентификатор ПО	9296c8f80036d4d6ae39e8866af82b8b	fbcd847f41be0101426bd58ecf6ed100	d2ad95027bad47b2e36cdf28ad353067

Продолжение таблицы 1

Наименование ПО	Значение		
	библиотека настройки аппаратной части ИК	библиотека настройки аппаратной части ИК	ПО метрологических исследований
Идентификационное наименование ПО	ssd3_startup.rtexe	ssd4_startup.rtexe	Metrology.exe
Номер версии (идентификационный номер) ПО	1.0.0	1.0.0	3.12.2
Цифровой идентификатор ПО	ac7430f8f7f4f17ab9becdc3000980c5	c5db65a095f7b8ea53864b78b0ea7eda	3a932363cfb5ace5097b9175f3cc7d81

## 8 ОФОРМЛЕНИЕ РЕЗУЛЬТАТОВ ПОВЕРКИ

8.1 Результаты поверки системы занести в протокол (Приложение Д);

8.2 При положительных результатах поверки системы оформить свидетельство о поверке и нанести знак поверки на лицевую панель приборного отсека.

8.3 При отрицательных результатах поверки система к дальнейшему применению не допускается. На систему выдается извещение о непригодности к применению с указанием причин забракования.

Начальник НИО-10 ФГУП «ВНИИФТРИ»

Ф.И. Храпов

Начальник отдела 102 ФГУП «ВНИИФТРИ»

П.В. Власов



Продолжение таблицы 1

Наименование ПО	Значение		
	библиотека вычисления расчетных параметров	библиотека настройки аппаратной части ИК	библиотека настройки аппаратной части ИК
Идентификационное наименование ПО	srv_dll_therm_resist_calc.dll	SSD_Static.exe	ssd2_startup.rtxe
Номер версии (идентификационный номер) ПО	1.1.2	1.0.0	1.0.0
Цифровой идентификатор ПО	9296c8f80036d4d6ae39e8866af82b8b	fbcd847f41be0101426bd58ecf6ed100	d2ad95027bad47b2e36cdf28ad353067

Продолжение таблицы 1

Наименование ПО	Значение		
	библиотека настройки аппаратной части ИК	библиотека настройки аппаратной части ИК	ПО метрологических исследований
Идентификационное наименование ПО	ssd3_startup.rtxe	ssd4_startup.rtxe	Metrology.exe
Номер версии (идентификационный номер) ПО	1.0.0	1.0.0	3.12.2
Цифровой идентификатор ПО	ac7430f8f7f4f17ab9becdc3000980c5	c5db65a095f7b8ea53864b78b0ea7eda	3a932363cfb5ace5097b9175f3cc7d81

8 ОФОРМЛЕНИЕ РЕЗУЛЬТАТОВ ПОВЕРКИ

8.1 Результаты поверки системы занести в протокол (Приложение Д);

8.2 При положительных результатах поверки системы оформить свидетельство о поверке и нанести знак поверки на лицевую панель приборного отсека.

8.3 При отрицательных результатах поверки система к дальнейшему применению не допускается. На систему выдается извещение о непригодности к применению с указанием причин забракования.

Начальник НИО-10 ФГУП «ВНИИФТРИ»

Ф.И. Храпов

Начальник отдела 102 ФГУП «ВНИИФТРИ»

П.В. Власов

**Приложение А**  
**Метрологические и технические характеристики системы измерительной СИ-1/ВГГД-УБЭ-1700**

МХ системы приведены в таблицах А.1 и А.2.

**Таблица А.1 – Состав и метрологические характеристики ИК системы, включающих ПИП и вторичную часть ИК**

наименование ИК	Характеристики ИК				Состав ИК									
	количество ИК	диапазон измерений	пределы допускаемой погрешности (нормированы для рабочих условий)	тип	ПИП	пределы допускаемой основной погрешности	тип аппаратуры	вторичная часть ИК						
ИК давления воздуха (газов) и жидкостей	1	Избыточное давление жидкостей: от 0 до 0,2452 МПа от 0 до 0,9807 МПа	±1,0 % (γ от ВП)*	Преобразователи давления измерительные АИР-10L -ДИ	Преобразователи давления измерительные АИР-10L -ДИ	±0,4 % (γ от ВП)								
	2													
1	1	Разность давлений воздуха (газов): от 0 до 19,61 кПа от 0 до 19,61 кПа	±0,5 % (γ от ВП)	Датчики давления Элемер-100-ДД		±0,15 % (γ от ВП)								
									8	от 0 до 0,9807 кПа	±1,0 % (γ от ВП)			
												3	Избыточное давление воздуха (газов): от 0 до 0,098 МПа	±1,0 % (γ от ВП)
6	от 0 до 0,5884 МПа	±0,5 % (γ от ВП)	Преобразователи давления измерительные АИР-10Н-ДИ		±0,1 % (γ от ВП)									
								4	от 0 до 0,5884 МПа	±0,1 % (γ от ВП)				
2	от 0 до 1,569 МПа	±0,5 % (γ от ВП)	Преобразователи давления измерительные АИР-10Н-ДИ		±0,1 % (γ от ВП)									
								1	от 0 до 1,177 МПа	±0,2 % (γ от ВП)				

Здесь и далее в таблице А.1:

\* γ от ВП – приведенная к верхнему пределу измерений погрешность

\*\* ВПД - верхний предел диапазона измерений; ИВ - измеренная величина

Продолжение таблицы А.1

наименование ИК	Характеристики ИК		Состав ИК				
	количество ИК	диапазон измерений	пределы допускаемой погрешности (нормированы для рабочих условий)	тип ПИП	пределы допускаемой основной погрешности	тип аппаратуры	вторичная часть ИК пределы допускаемой основной погрешности
ИК давления воздуха (газов) и жидкостей	9	Давление-разрежение воздуха (газов): от -4,903 до +4,903 кПа от -9,807 до +49,033 кПа от -3,923 до 0 кПа	±1,0 % (γ от НЗ) * НЗ=9,807 кПа	Датчики давления Элемер-100-ДИВ	±0,15 % (γ от НЗ)	Преобразователь пражжения NI 9205	±(0,05 + 0,06·ВПД/ИВ) % ВПД= 5 В
	4		±0,5 % (γ от НЗ) НЗ = 58,84 кПа				
	18		±1,0 % (γ от НЗ) НЗ=3,923 кПа				
ИК температуры воздуха (газов) и жидкостей	1	Температура топлива: от 243 до 353 К (от -30 до +80 °С)	±1,5 % (γ от НЗ) НЗ=110 °С	Термометр сопротивления ДТС 105-100П	Класс допуска В по ГОСТ 6651-2009	Измеритель сопротивления и температуры м-	±0,4 °С (Δ)**
	6		±0,5 % (δ)***				
	1	Температура воздуха (газов): от 243 до 333 К (от -30 до +60 °С) от 273 до 573 К (от 0 до 300 °С)	±0,5 % (γ от ВП) ВП=573 К	Термопреобразователь с унифицированным выходным сигналом Метран-2700	±0,25 % (γ от ВП)	Преобразователь пражжения NI 9205	±(0,05 + 0,06·ВПД/ИВ) % ВПД = 5 В

Здесь и далее в таблице А.1:

\* γ от НЗ – приведенная к нормированному значению (НЗ) погрешность;

\*\* Δ – абсолютная погрешность;

\*\*\* δ – относительная погрешность.

Продолжение таблицы А.1

наименование ИК	Характеристики ИК			Состав ИК			
	количество ИК	диапазон измерений	пределы допускаемой погрешности (нормированы для рабочих условий)	ПИП		вторичная часть ИК	пределы допускаемой основной погрешности
				тип	пределы допускаемой основной погрешности		
ИК массового расхода топлива	1	от 85 до 450 кг/ч	$\pm 0,5\%$ ( $\delta$ )	Преобразователь расхода турбинный ТПР7	$\pm 0,4\%$ ( $\delta$ )	Модульный частотомер-счетчик импульсов NI PC1e-6612	$\pm 0,005\%$ ( $\delta$ )
ИК массового расхода отбираемого воздуха *	1	от 1,0 до 3,0 кг/с	$\pm 2,0\%$ ( $\gamma$ от ВП)	Датчики давления Элемер-100-ДД	$\pm 0,15\%$ ( $\gamma$ от ВП)	Преобразователь напряжения NI 9205	$\pm(0,05 + 0,06 \cdot \text{ВПД/ИВ})\%$ ВПД = 5 В
				Термопреобразователь с унифицированным выходным сигналом Метран-2700	$\pm 0,25\%$ ( $\gamma$ от ВП)		
ИК электрической мощности в нагрузке генератора	12	от 0 до 80 кВт (в одной фазе)	$\pm 2,5\%$ ( $\gamma$ от ВП)	Датчик измерения мощности ДИМ-200В	$\pm 2,0\%$ ( $\gamma$ от ВП)	Преобразователь напряжения NI 9205	$\pm(0,05 + 0,06 \cdot \text{ВПД/ИВ})\%$ ВПД = 5 В
ИК силы постоянного тока	1	от 0 до 2000 А	$\pm 1,5\%$ ( $\gamma$ от ВП)	Шунт измерительный стационарный 75 ШИСВ.1	$\pm 0,5\%$ ( $\gamma$ от ВП)	Преобразователь напряжения NI 9219	$\pm(0,1 + 0,012 \cdot \text{ВПД/ИВ})\%$ ВПД = 125 мВ

\* ПИП и вторичная часть приведены из состава. ИК давления воздуха (газов) и жидкостей; ИК температуры воздуха (газов) жидкостей

Таблица А.2 – Состав и метрологические характеристики ИК системы с входными электрическими сигналами от ПИП

Наименование ИК	Количество ИК	Диапазон измерений (диапазон показаний на дисплее системы)	Источник сигнала на входе ИК	Тип аппаратуры ИК	Пределы допускаемой основной погрешности ИК*
ИК напряжения постоянного тока, соответствующего значениям температуры воздуха (газов) и жидкостей, измеряемой термоэлектрическими преобразователями ТХА(К)	1	от 0 до 41,276 мВ (от 0 до 1000 °С)	Термоэлектрические преобразователи ТХА(К) по ГОСТ Р 8.585-2001	Преобразователь напряжения NI 9214	±0,2 % (γ от ВП) **
	64	от 0 до 52,410 мВ (от 0 до 1300 °С)			
ИК напряжения постоянного тока, соответствующего значениям температуры воздуха (газов) и жидкостей, измеряемой термоэлектрическими преобразователями ТХК(L)	38	от -1,843 до +49,108 мВ (от -30 до +600 °С)	Термоэлектрический преобразователь ТХК(L) по ГОСТ Р 8.585-2001		
ИК частоты электрических сигналов, соответствующей значениям частоты вращения роторов: силовой турбины в диапазоне от 0 до 25200 об/мин; двигателя в диапазоне от 0 до 34505 об/мин	1	от 320 до 7682 Гц (от 5 до 120 %)	Датчик частоты вращения магнитоиндукционный ДТА-15	Модульный частотомер-счетчик импульсов NI PCIe-6612	±0,05 % (γ от ВП)
	1				
Напряжение постоянного тока	1	от 30 до 40 В	Стартер	Преобразователь напряжения NI 9219	±1,5 % (γ от ВП)
	1	от 12 до 40 В	Бортовая сеть		

\* Пределы допускаемой основной погрешности ИК приведены в таблице А.2 без учета погрешностей ПИП

\*\* γ от ВП – приведенная к верхнему пределу измерений погрешность

\*\*\* γ от НЗ – приведенная к нормированному значению погрешность

## Приложение Б

### Методика проведения градуировки и обработки результатов градуировки ИК

#### 1. Методика проведения градуировки ИК

1.1 Сквозную градуировку ИК или градуировку элементов ИК проводить в следующей последовательности:

- задать с помощью РЭТ на входе ИК или элемента ИК в диапазоне измерений:  $p$  контрольных значений (ступеней) входной величины  $X_k$  в порядке возрастания от  $X_o$  до  $X_p$  при прямом ходе;  $p$  контрольных значений входной величины  $X_k$  в порядке убывания от  $X_p$  до  $X_o$  при обратном ходе.

$$X_k = X_o + [(X_p - X_o)/p] \cdot k, \quad (\text{Б.1})$$

где  $k$  - номер контрольной точки (ступени);  $k = 0, 1, 2, \dots, p$ ;

$X_o, X_p$  - нижний и верхний пределы диапазона измерений проверяемых ИК.

- произвести на каждой ступени при прямом и обратном ходе  $m$  отсчетов измеряемой величины (значение параметра  $m$  определяется частотой опроса ИК и временем измерения). При этом программа градуировки вычисляет значение сигнала на выходе АЦП как среднее значение кода по  $m$  отсчетам, зарегистрированным при подаче входного сигнала. Полученное значение сохраняется в файле градуировки;

- повторить  $l$  раз указанные циклы градуировки (прямой и обратный ходы). В результате в памяти компьютера запоминаются массивы значений выходной величины  $y'_{ik}$  при прямом ходе и  $y''_{ik}$  при обратном ходе, где  $i$  - номер градуировки,  $i = 1, 2, \dots, l$ .

**Примечание** – Для ИК с пренебрежимо малой погрешностью вариации допускается обратные ходы градуировки не проводить.

При проверке принять следующие значения параметров градуировки  $p, l, m$ :

$$p \geq 5, l \geq 5, m \geq 10.$$

#### 2 Порядок обработки результатов градуировки ИК

2.1 Обработку результатов градуировки проводить программой «Metrology IK.exe» по алгоритму настоящей методики, руководствуясь документом У6894-4924 РП. Для определения доверительных границ оценки погрешностей ИК принимается величина доверительной вероятности  $P = 0,95$  (по ГОСТ Р 8.736-2011, п.4.4).

##### 2.2 Исключение «грубых промахов»

2.2.1 Предварительная отбраковка «грубых промахов» на этапе многократного опроса наблюдаемой величины для каждой контрольной точки производится следующим образом:

- результаты опроса ранжируются в ряд в порядке возрастания;
- из указанного ряда исключаются 10 % значений от верхней и нижней границ ряда.

2.2.2 Исключение «грубых промахов» на этапе обработки результатов измерений производится с использованием критерия Граббса по ГОСТ Р 8.736-2011 следующим образом:

2.2.2.1 Вычислить для каждой  $k$ -той контрольной точки оценки измеряемой величины  $y'_k$  при прямом ходе градуировки и  $y''_k$  при обратном ходе градуировки по формулам (Б.2):

$$y'_k = \frac{1}{l} \cdot \sum_{i=1}^l y'_{ik}, y''_k = \frac{1}{l} \cdot \sum_{i=1}^l y''_{ik} \quad (\text{Б.2})$$

2.2.2.2 Вычислить для каждой  $k$ -той контрольной точки средние квадратические отклонения  $S'_k$  (при прямом ходе) и  $S''_k$  (при обратном ходе) по формулам (Б.3):

$$S'_k = \sqrt{\frac{\sum_{i=1}^l (y'_{ik} - y'_k)^2}{l-1}}, S''_k = \sqrt{\frac{\sum_{i=1}^l (y''_{ik} - y''_k)^2}{l-1}} \quad (\text{Б.3})$$

2.2.2.3 Вычислить для выборки  $y'_{1k} \dots y'_{lk}$  значения  $G_1, G_2$  критерия Граббса по формулам (Б.4):

$$G_1 = \frac{|y_{\max} - y'_k|}{S'_k}, G_2 = \frac{|y'_k - y_{\min}|}{S'_k}, \quad (Б.4)$$

где  $y_{\max}$ ,  $y_{\min}$  – соответственно максимальный и минимальный элементы в выборке  $y'_{1k} \dots y'_{lk}$ .

2.2.2.4 Сравнить значения  $G_1$ ,  $G_2$  с теоретическим значением  $G_T$  критерия, указанным в приложении А ГОСТ Р 8.736-2011:

– если  $G_1 > G_T$ , то элемент  $y_{\max}$  исключить из выборки как маловероятное значение;

– если  $G_2 > G_T$ , то элемент  $y_{\min}$  исключить из выборки как маловероятное значение;

2.2.2.5 Повторить процедуру исключения «грубых промахов» по п.п. 2.2.2.1 - 2.2.2.4 для оставшихся элементов, если в выборке  $y'_{1k} \dots y'_{lk}$  был исключен один элемент.

2.2.2.6 Выполнить проверку по выборке  $y''_{1k} \dots y''_{lk}$  аналогично п.п. 2.2.2.1 - 2.2.2.5.

**П р и м е ч а н и е** – Допускается проводить отбраковку «грубых промахов» на стадии просмотра оператором результатов наблюдений при проведении градуировки в случае, когда факт появления «грубого промаха» установлен достоверно. При этом производится повторное измерение в заданной контрольной точке с регистрацией результата наблюдений.

### 2.3 Определение индивидуальной функции преобразования ИК

Индивидуальную функцию преобразования ИК системы определять по результатам градуировки в виде обратной функции, т.е. как зависимость значений величины  $x$  на входе ИК от значений  $y$  на его выходе.

Если нелинейность функции такова, что с достаточной точностью можно ограничиться аппроксимирующим полиномом не выше 4-той степени, то эту функцию представляют в виде степенного полинома (формула Б.5). В противном случае функцию представляют кусочно-линейной зависимостью (формула Б.6).

$$x = a_0 + a_1 y + \dots + a_n y^n, \quad (Б.5)$$

$$x = x_k + q_{sfk} \cdot (y - y_k), \quad (Б.6)$$

где  $a_0, a_1, \dots, a_n$  – коэффициенты аппроксимирующего полинома, определяемые методом наименьших квадратов;

$x_k$  – эталонное значение входной величины на  $k$ -той ступени;

$q_{sfk}$  – цена единицы наименьшего разряда кода на  $k$ -той ступени;

$y_k$  – среднее значение результатов наблюдений выходной величины при градуировке на  $k$ -той ступени.

Значения  $y_k$  и  $q_{sfk}$  определить по формулам (Б.7) и (Б.8):

$$y_k = \sum_{i=1}^l (y'_{ik} + y''_{ik}) / 2 \cdot l, \quad (Б.7)$$

$$q_{sfk} = \frac{x_{k+1} - x_k}{y_{k+1} - y_k}, \quad (Б.8)$$

### 2.4 Определение характеристик погрешностей ИК

2.4.1 Определение характеристик абсолютной погрешности ИК при комплектном способе поверки (прямые измерения) с оценкой МХ ИК по результатам сквозной градуировки ИК

2.4.1.1 Определить доверительные границы неисключенной систематической составляющей абсолютной погрешности (НСП) ИК при  $P=0,95$  по формуле (Б.9):

$$\tilde{\Delta}_{osk} = \sqrt{\tilde{\Delta}_{oska}^2 + \Delta_{PЭТ}^2}, \quad (Б.9)$$

где  $\Delta_{PЭТ}$  – погрешность РЭТ;

$\tilde{\Delta}_{oska}$  – абсолютная НСП ИК, обусловленная погрешностью аппроксимации.

При задании индивидуальной функции преобразования в виде степенного полинома (1.А) значение  $\tilde{\Delta}_{oska}$  вычисляется по формуле (Б.10):



$$\tilde{\Delta}_{oska} = |(a_o + a_1 y_k + \dots + a_n y_k^n) - x_k| \quad (Б.10)$$

При задании индивидуальной функции преобразования в виде кусочно-линейной зависимости (6.А) погрешность  $\tilde{\Delta}_{oska} = 0$ .

2.4.1.2 Определить доверительные границы случайной составляющей абсолютной погрешности на каждой  $k$ -той контрольной точке при  $P = 0,95$  по формуле (Б.11):

$$\tilde{\Delta}_{ок} = \tau \cdot \sqrt{\tilde{\sigma}_{[\Delta_{ок}]}^2 + \frac{\tilde{H}_{ок}^2}{12}} \quad (Б.11)$$

где  $\tau$  - коэффициент Стьюдента-Фишера, зависящий от доверительной вероятности  $P$  и числа степеней свободы  $2l - 1$ . Таблица значений  $\tau$  при  $P = 0,95$  приведена в Приложении Б;

$\tilde{\sigma}_{[\Delta_{ок}]}$  - среднее квадратическое отклонение случайной составляющей абсолютной погрешности на каждой  $k$ -той контрольной точке, определяемое по формуле (Б.12):

$$\tilde{\sigma}_{[\Delta_{ок}]} = \sqrt{\frac{\sum_{i=1}^l (x'_{ik} - x'_k)^2 + \sum_{i=1}^l (x''_{ik} - x''_k)^2}{2l - 1}} \quad (Б.12)$$

где  $x'_{ik}, x''_{ik}$  - приведенные по входу значения результатов наблюдений на  $k$ -той ступени при прямом и обратном ходе градуировки соответственно;

$x'_k, x''_k$  - приведенные по входу средние значения результатов наблюдений на  $k$ -той ступени при прямом и обратном ходе градуировки соответственно, определяются по формулам (Б.13);

$$x'_k = \frac{1}{l} \sum_{i=1}^l x'_{ik} \quad (Б.13)$$

$$x''_k = \frac{1}{l} \sum_{i=1}^l x''_{ik}$$

$\tilde{H}_{ок}$  - абсолютное значение вариации, определяется по формуле (Б.14):

$$\tilde{H}_{ок} = |x'_k - x''_k| \quad (Б.14)$$

2.4.1.3 Определить доверительные границы абсолютной погрешности ИК на каждой  $k$ -той контрольной точке при  $P = 0,95$  по формулам (Б.15):

$$\begin{aligned} \tilde{\Delta}_{окабс} &= \tilde{\Delta}_{оск} && \text{при } (\tilde{\Delta}_{оск} \cdot \tau / \tilde{\Delta}_{ок}) \geq 8, \\ \tilde{\Delta}_{окабс} &= \tilde{\Delta}_{ок} && \text{при } (\tilde{\Delta}_{оск} \cdot \tau / \tilde{\Delta}_{ок}) \leq 0,8, \\ \tilde{\Delta}_{окабс} &= \left( \sqrt{\frac{\tilde{\Delta}_{оск}^2}{3} + \tilde{\sigma}_{[\Delta_{ок}]}^2} \right) \cdot \frac{\tilde{\Delta}_{оск} + \tilde{\Delta}_{ок}}{\tilde{\Delta}_{оск} / \sqrt{3} + \tilde{\sigma}_{\tilde{\Delta}_{ок}}} && \text{при } 8 > \tilde{\Delta}_{оск} \cdot \tau / \tilde{\Delta}_{ок} > 0,8. \end{aligned} \quad (Б.15)$$

2.4.1.4 Определить доверительные границы абсолютной погрешности ИК при  $P=0,95$  по формуле (Б.16):

$$\tilde{\Delta}_o = \max(\tilde{\Delta}_{окабс}) \quad (Б.16)$$

2.4.2 Определение характеристик погрешности ИК при комплектной поверке с оценкой МХ ИК по МХ элементов системы.

2.4.2.1 Определить доверительные границы абсолютной погрешности ИК давления при  $P = 0,95$  по формуле (Б.17):

$$\tilde{\Delta}_o = 1,1 \cdot P \cdot \sqrt{(\delta ИК_i)^2 + \delta P^2} / 100 \quad (Б.17)$$

где  $P$  – измеренное значение давления, кгс/см<sup>2</sup>, кгс/м<sup>2</sup>, кПа;

$\delta P$  – значение относительной погрешности ПИП (датчики давления АИР-10L, ЭЛЕМЕР-100), %. Значение погрешности  $\delta P$  берется из протокола поверки датчика, либо из паспорта на датчик;

$\delta ИК_I$  – значение относительной погрешности ИК постоянного тока (без ПИП), %.

2.4.2.2 Определить доверительные границы абсолютной погрешности ИК температуры, измеряемой термопреобразователями сопротивления (ТСП), при  $P = 0,95$  по формуле (Б.18):

$$\tilde{\Delta}_o = 1,1 \cdot \sqrt{(\Delta_{ИК_T})^2 + (\Delta T)^2}, \quad (Б.18)$$

где  $T$  – измеренное значение температуры, °С;

$\Delta T$  – значение абсолютной погрешности ПИП (ТСП), °С. Значение погрешности  $\Delta T$  определяется по ГОСТ 6651-2009, либо берется из протокола поверки ПИП или паспорта на датчик;

$\Delta_{ИК_T}$  – значение абсолютной погрешности ИК температуры (без ПИП), °С.

2.4.2.3 Определить доверительные границы абсолютной погрешности ИК электрической мощности в нагрузке генератора при  $P = 0,95$  по формуле (Б.19):

$$\tilde{\Delta}_o = 1,1 \cdot P_{эл} \cdot \sqrt{(\delta ИК_I)^2 + (\delta_{ДИМ})^2} \quad (Б.19)$$

где

$P_{эл}$  – измеренное значение электрической мощности в нагрузке генератора. кВт;

$\delta_{ДИМ}$  – значение относительной погрешности ПИП (датчик измерения мощности ДИМ), %. Значение  $\delta_{ДИМ}$  берется из паспорта на ПИП;

$\delta ИК_I$  – значение относительной погрешности ИК постоянного тока (без ПИП), %.

2.4.2.4 Определить доверительные границы абсолютной погрешности ИК силы постоянного тока при  $P = 0,95$  по формуле (Б.20):

$$\tilde{\Delta}_o = 1,1 \cdot I \cdot \sqrt{(\delta ИК_I)^2 + (\delta_{шунт})^2}, \quad (Б.20)$$

где

$I$  – измеренное значение силы постоянного тока, А;

$\delta_{шунт}$  – значение относительной погрешности ПИП (шунт постоянного тока 75 ШИСВ), %. Значение  $\delta_{шунт}$  берется из паспорта на шунт;

$\delta ИК_I$  – значение относительной погрешности ИК постоянного тока (без ПИП), %.

2.4.2.5 Определить доверительные границы абсолютной погрешности ИК массового расхода топлива определять по формуле (Б.21):

$$\tilde{\Delta}_o = 1,1 \cdot G_m \cdot \sqrt{(\Delta(F)/F)^2 + (\Delta(Q)/Q)^2 + (\Delta(\rho)/\rho)^2}, \quad (Б.21)$$

где  $G_m$  – измеренное значение массового расхода топлива;

$\Delta(F)/F$  – относительное значение погрешности ИК без ПИП (ТПР7);

$\Delta(Q)/Q$  – относительное значение погрешности ПИП;

$\Delta(\rho)/\rho$  – относительное значение погрешности измерений плотности топлива,

$$\Delta(\rho)/\rho = ((\delta_\rho)^2 + (\gamma \cdot \Delta_t / \rho)^2)^{0.5}, \quad (Б.22)$$

где  $\Delta\rho$  – погрешность измерений плотности топлива;

$\gamma$  – температурный коэффициент плотности топлива;

$\rho$  – номинальная плотность топлива при 20°С;

$\Delta t$  – погрешность измерений температуры топлива с помощью термометра сопротивления.

2.4.2.6 Определить доверительные границы абсолютной погрешности (абсолютной расширенной неопределенности) ИК массового расхода отбираемого воздуха в соответствии с ГОСТ 8.586.3-2005, в следующей последовательности:

- оценить относительную стандартную неопределенность  $u(C)$  коэффициента истечения СУ с учетом влияющих факторов по формуле (Б.23):

$$u(C) = 0,5 \cdot (U(C_0) + U(l_1) + U(L) + U(e_x) + U(h)), \% \quad (\text{Б.23})$$

где  $U(C_0)$  – относительная расширенная неопределенность определения коэффициента истечения СУ, вычисляемая по формуле (Б.24):

$$U(C_0) = (2 \cdot \beta - 0,4), \quad (\text{Б.24})$$

$\beta = 0,633$  – относительный диаметр СУ;

$U(L)$  – относительная расширенная неопределенность определения коэффициента истечения СУ, обусловленная сокращением длины прямого участка трубопровода между соплом и местным сопротивлением расположенным перед ним;

$U(l_1)$  – относительная расширенная неопределенность определения коэффициента истечения СУ, обусловленная сокращением длины прямолинейного участка между соплом и гильзой термометра;

$U(e_x)$  – относительная расширенная неопределенность определения коэффициента истечения СУ, обусловленная смещением оси сопла относительно оси трубопровода;

$U(h)$  – относительная расширенная неопределенность определения коэффициента истечения, обусловленная наличием уступа перед соплом;

- оценить относительную стандартную неопределенность определения поправочного коэффициента, учитывающего шероховатость  $R_{ш}$  внутренней поверхности ИТ по формуле (Б.25):

(Б.25)

$$uK_{ш} = 0,5 \cdot U_{K_{ш}}, \%$$

где  $U_{K_{ш}}$  – неопределенность поправочного коэффициента на шероховатость внутренней поверхности ИТ  $K_{ш}, \%$ :

$$U_{K_{ш}} = \left| \frac{K_{ш} - 1}{K_{ш}} \right| \cdot U_{R_{ш}}, \quad (\text{Б.26})$$

$U_{R_{ш}}$  – неопределенность результата определения  $R_{ш}$  (ГОСТ 8.586.1-2005 Приложение Д таблица Д.1).

При  $K_{ш} = 1$   $U_{K_{ш}} = 0$ ;

- оценить относительную стандартную неопределенность определения коэффициента расширения СУ по формуле (Б.27):

$$u(\varepsilon) = \left[ 0,25 \cdot U^2(\varepsilon_0) + \left( \frac{\varepsilon - 1}{\varepsilon} \right)^2 (u^2(\Delta P) + u^2(P) + u^2(k)) \right]^{0,5}, \% \quad (\text{Б.27})$$

где  $\varepsilon$  – значение коэффициента расширения;

$u(\Delta P)$  – относительная стандартная неопределенность результатов измерений перепада давления на СУ, %. Определяется по результатам поверки ИК перепада давления на СУ в виде  $u(\Delta P) = U(\Delta P)/2$ , где  $U(\Delta P)$  значение расширенной неопределенности (относительной погрешности) ИК;

$u(P)$  – относительная стандартная неопределенность результатов измерений абсолютного давления на входе СУ, %. Определяется по результатам поверки ИК абсолютного давления на входе в СУ в виде  $u(P) = U(P)/2$ , где  $U(P)$  значение расширенной неопределенности (относительной погрешности) ИК;

$u(k)$  – относительная стандартная неопределенность показателя адиабаты.  $u(k) = 0,02\%$  – по справочным данным;

$U(\varepsilon_0)$  – относительная расширенная неопределенность коэффициента расширения воздуха СУ ИСА 1932, при условии  $u(\Delta P) = 0$ ,  $u(P) = 0$ ,  $u(k) = 0$ . Определяется по формуле (Б.28):

$$U(\varepsilon_0) = \frac{2 \cdot \Delta P}{P}, \% \quad (\text{Б.28})$$

• определить относительную стандартную неопределенность определения коэффициента коррекции расхода воздуха на влажность воздуха по формуле (Б.29):

$$u(K\varphi) = 0,25 \cdot \left[ \left( \frac{1 - K_\varphi}{K_\varphi} \right)^2 (u^2(\varphi) + u^2(P_{\text{вн max}}) + u^2(P)) \right]^{0,5}, \% \quad (\text{Б.29})$$

где  $u(\varphi)$  – относительная стандартная неопределенность измерений относительной влажности воздуха, %;

$u(P_{\text{вн max}})$  – относительная стандартная неопределенность определения наибольшего возможного давления водяного пара.

\*В случае измерения расхода воздуха с учетом усредненного поправочного коэффициента на влажность  $K\varphi = 0,994$  относительная стандартная неопределенность  $u(K\varphi)$  принимается равной  $0,53/2=0,264$  %ВП согласно тех. справки № 078.170.049.02.

• оценить абсолютную расширенную неопределенность (абсолютную погрешность) результата измерений массового расхода отбираемого воздуха по формуле (30):

$$u(G) = 2 \cdot G_b \cdot \left\{ \begin{aligned} &u^2(C) + u^2(K_{\text{ш}}) + u^2(K_\varphi) + \left( \frac{2\beta^4}{1-\beta^4} \right)^2 \cdot u^2(D) + \left( \frac{2}{1-\beta^4} \right)^2 \cdot u^2(d) + \\ &+ u^2(\varepsilon) + + 0,25(u^2(\Delta P) + u^2(P) + u^2(K) + u^2(\rho_c) + u^2(T)) \end{aligned} \right\}^{0,5}, \% \quad (\text{Б.30})$$

где

$G_b$  – измеренное значение отбираемого массового расхода воздуха, кг/с;

$u(D)$  – относительная стандартная неопределенность результатов измерений внутреннего диаметра ИТ, %.

$u(d)$  – относительная стандартная неопределенность результатов измерений внутреннего диаметра СУ, %

$u(\rho_c)$  – относительная стандартная неопределенность определения плотности воздуха (по справочным данным), %

$u(K)$  – относительная стандартная неопределенность определения коэффициента сжимаемости воздуха.  $u(K) = 0,02\%$  – по справочным данным);

$u(T)$  – относительная стандартная неопределенность результатов измерений температуры отбираемого воздуха, %. Определяется по результатам поверки ИК температуры отбираемого воздуха в виде  $u(T) = U(T)/2$ , где  $U(T)$  значение расширенной неопределенности (относительной погрешности) ИК.

#### 2.4.3 Определить относительные погрешности ИК

Доверительные границы относительной погрешности ИК при  $P = 0,95$  определить по формулам (Б.31):

$$\begin{aligned} \tilde{\delta}_o &= \frac{\tilde{\Delta}_o}{ИВ} \cdot 100, \% ; \\ \tilde{\gamma}_o &= \frac{\tilde{\Delta}_o}{ВП} \cdot 100, \% \end{aligned} \quad (\text{Б.31})$$

$$\tilde{\gamma}_{\text{нз}}^* = \frac{\tilde{\Delta}_o}{НЗ} \cdot 100, \%$$

**Приложение В**  
**(справочное)**

**Значения коэффициента Стьюдента-Фишера в зависимости от числа степеней свободы при доверительной вероятности  $P = 0,95$**

Число степеней свободы	Доверительная вероятность $P=0,95$	Число степеней свободы $2m-1$	Доверительная вероятность $P=0,95$
1	12,706	18	2,103
2	4,303	19	2,093
3	3,182	20	2,086
4	2,776	21	2,080
5	2,571	22	2,074
6	2,447	23	2,069
7	2,365	24	2,064
8	2,306	25	2,060
9	2,262	26	2,056
10	2,228	27	2,052
11	2,201	28	2,048
12	2,179	29	2,045
13	2,160	30	2,042
14	2,145	40	2,021
15	2,131	60	2,000
16	2,120	120	1,980
17	2,110	-	

**Приложение Г  
(рекомендуемое)**

**Форма протокола поверки**

Протокол №..... определения погрешностей измерений ИК системы измерительной  
СИ-1/ВГТУ-УБЭ-1700, зав. № 001, ПАО «НПП «Аэросила»

1 Дата поверки

.....

2 Средства поверки

.....

.....

3 Условия поверки

Температура окружающего воздуха, °С

.....

Атмосферное давление, мм рт. ст.

.....

Влажность, %

.....

4 Документ, в соответствии с которым проводилась поверка

Система измерительная СИ-1/ВГТД-УГЭ-1700.

Методика поверки ИНСИ.425847.000.00 МП .....

5 Результаты экспериментальных исследований

5.1 Внешний осмотр

.....

5.2 Результаты опробования

.....

5.3 Результаты метрологических исследований

.....

Рабочие материалы, содержащие данные по градуировкам ИК и их обработке представлены в рабочей папке №.....

Результаты метрологических исследований системы измерительной СИ-1/ВГТД-УБЭ-1700 представлены в таблицах 1 и 2.

Условия исследований:

- число ступеней нагружения  $p = \dots\dots\dots$
- число циклов нагружения  $l = \dots\dots\dots$
- число опросов на точке  $m = \dots\dots\dots$

Расчет суммарной погрешности проводится по формулам методики поверки «Система измерительная СИ-1/ВГТД-УБЭ-1700. Методика поверки. ИНСИ.425847.000.00 МП

Таблица 1 – Результаты метрологических исследований ИК системы, включающих ПИП и вторичную часть ИК

Наименование ИК	Обозначение параметра	Диапазон измерений	Тип ПИП зав. №,	Диапазон измерений ПИП	Относительная погрешность ПИП	Относительная погрешность ИК (без ПИП)	Значение суммарной относительной погрешности ИК	Пределы допускаемой погрешности ИК

Таблица 2 – Результаты метрологических исследований ИК системы с входными электрическими сигналами от устройств изделия и ПП.

Наименование ИК	Обозначение параметра	Диапазон измерений (диапазон показаний на дисплее системы)	Источник сигнала на входе ИК	Значение суммарной погрешности ИК	Пределы допускаемой погрешности ИК

6 Выводы

.....  
 .....

7 Заключение

.....  
 .....

Поверитель

\_\_\_\_\_  
 подпись

( \_\_\_\_\_ )  
 ФИО

**Приложение Д  
(справочное)**

**Перечень эксплуатационных и нормативных документов**

Обозначение	Наименование
ГОСТ 8.009-84 ГСИ	Нормируемые метрологические характеристики средств измерений
ГОСТ Р 8.736-2011 ГСИ	Измерения прямые многократные. Методы обработки результатов измерений. Основные положения
ГОСТ 22261-94	Средства измерений электрических и магнитных величин. Общие технические условия
ГОСТ 8.586.3-2005	Измерение расхода и количества жидкостей и газов с помощью стандартных сужающих устройств. Часть 3. Сопла и сопла Вентури. Технические требования
ГОСТ 8.586.5-2005	Измерение расхода и количества жидкостей и газов с помощью стандартных сужающих устройств. Часть 5. Методика выполнения измерений
ОСТ 1 01021-93 ОСИ	Стенды для испытаний авиационных ГТД в наземных условиях. Общие технические требования
РМГ 51-2002 ГСИ	Документы на методики поверки средств измерений
ГОСТ 8.461-2009 ГСИ	Термопреобразователи сопротивления из платины, меди и никеля. Методика поверки
ГОСТ 6651-2009 ГСИ	Термопреобразователи сопротивления из платины, меди и никеля. Общие технические требования и методы испытаний
ГОСТ Р 8.585-2001 ГСИ	Термопары. Номинальные статические характеристики преобразования
Р 50.2.041-2004	ГСИ. Ареометры стеклянные. Методика поверки
НКГЖ.406233.018МП	Преобразователи давления измерительные АИР-10. Методика поверки (утверждена ФГУП «ВНИИМС» 23.01.2014 г.)
46.ПИГН.411523.001 РЭ	Датчик измерения активной мощности ДИМ-200В. Руководство по эксплуатации. Приложение 2, согласованное ФГУП «ВНИИМС» 06.06.2001 г.
НКГЖ.406233.029РЭ	Датчики давления «ЭЛЕМЕР-100». Руководство по эксплуатации. Раздел «Методика поверки» (согласован ГЦИ СИ ФГУП «ВНИИФТРИ» 28.10.2008 г.)
МИ 4211-018-2013	Термопреобразователи с унифицированным выходным сигналом Метран-2700. Методика поверки (утверждена ГЦИ СИ ФБУ «Челябинский ЦСМ» в июне 2013 г.)
МИ1991-89	ГСИ. Шунты постоянного тока. Методика поверки
МИ 2083-90	Измерения косвенные. Определение результатов измерений и оценивание их погрешностей
ИНСИ.425847.000.00 РЭ.	Система измерительная СИ-1/ВГТД-УГЭ-1700. Руководство по эксплуатации
ИНСИ.425847.000.00 ФО	Система измерительная СИ-1/ВГТД-УГЭ-1700. Формуляр
ИНСИ.425847.000.00 РО	Система измерительная СИ-1/ВГТД-УГЭ-1700. Руководство оператора