

Федеральное государственное унитарное предприятие
«Всероссийский научно-исследовательский институт метрологии
им. Д.И. Менделеева»
ФГУП «ВНИИМ им.Д.И. Менделеева»

УТВЕРЖДАЮ
И.о. директора ФГУП
«ВНИИМ им. Д.И. Менделеева»



А.Н. Пронин
30 » сентября 2019 г.

Государственная система обеспечения единства измерений

**Анализаторы низкочастотных сигналов
многофункциональные СКМ-21**

**Методика поверки
КБНМ.468214.021МП**

2019 г.

1 ВВЕДЕНИЕ

1.1 Настоящая методика распространяется на анализаторы низкочастотных сигналов многофункциональные СКМ-21 (далее – анализаторы) и устанавливает методы и средства их первичной и периодической поверок.

1.2 Интервал между поверками - 1 год.

2 ОПЕРАЦИИ ПОВЕРКИ

2.1 При поверке выполнять операции, представленные в таблице 1.

Таблица 1

Наименование операции	Номер пункта методики поверки (после ремонта)	Проведение операции при	
		первичной поверке	периодической поверке
1 Внешний осмотр	8.1	да	да
2 Опробование	8.2	да	да
3 Определение метрологических характеристик	8.3		
3.1 Определение относительной погрешности измерений звукового давления на частоте 1000 Гц	8.3.1	да	да
3.2 Определение относительной погрешности линейности уровня	8.3.2	да	нет
3.3 Определение неравномерности частотной характеристики при измерении звукового давления	8.3.3	да	да
3.4 Определение относительной погрешности измерений виброускорения	8.3.4	да	да
3.5 Определение относительной погрешности измерений напряжения переменного тока	8.3.5	да	да
3.6 Определение значений коэффициента калибровки токосъемников в диапазоне рабочих частот и погрешности коэффициента калибровки	8.3.6	да	да
4 Проверка программного обеспечения	8.4	да	да
<i>Примечание: допускается проведение поверки отдельных измерительных блоков или каналов анализаторов, о чем делается соответствующая запись в свидетельстве о поверке</i>			

3 СРЕДСТВА ПОВЕРКИ

3.1 При проведении поверки использовать средства измерений и вспомогательные средства поверки, представленные в таблице 2.

3.2 Допускается применение аналогичных средств поверки, обеспечивающих определение метрологических характеристик поверяемых анализаторов с требуемой точностью.

3.3 Все средства измерений должны быть утверждённого типа, исправны и иметь действующие свидетельства о поверке.

Таблица 2

<i>Номера пункта методики поверки</i>	<i>Наименование рабочих эталонов или вспомогательных средств поверки; номер документа регламентирующего технические требования к рабочим эталонам или вспомогательным средствам; разряд по государственной поверочной схеме и (или) метрологические и основные технические характеристики средства поверки</i>
8.2, 8.3.2, 8.3.4	Система измерительная виброакустическая ВС-321: диапазон рабочих частот при воспроизведении и измерении звукового давления в воздушной среде от 20 до 20000 Гц, доверительные границы относительной погрешности воспроизведения фиксированных уровней звукового давления в воздушной среде 94 и 114 дБ относительно 20 мкПа калибратором акустическим на опорной частоте 1000 Гц при доверительной вероятности $P=0,95 \pm 0,3$ дБ, доверительные границы относительной погрешности воспроизведения звукового давления в воздушной среде в КМО при доверительной вероятности 0,95 в диапазоне частот от 20 до 200 Гц $\pm 0,7$ дБ, в диапазоне частот свыше 200 до 2000 Гц $\pm 0,3$ дБ, в диапазоне частот свыше 2000 до 20000 Гц $\pm 1,3$ дБ, верхний предел динамического диапазона измерений звукового давления в воздушной среде не менее 140 дБ относительно 20 мкПа, доверительные границы относительной погрешности измерений звукового давления в воздушной среде при доверительной вероятности $P=0,95$ в диапазоне частот от 20 до 2000 Гц $\pm 0,2$ дБ, в диапазоне частот свыше 2000 до 20000 Гц $\pm 0,6$ дБ, максимальный диапазон рабочих частот при воспроизведении параметров вибрации от 0,5 до 12600 Гц, диапазон воспроизведения виброускорения от 0,1 до 550 м/с ² , доверительные границы относительной погрешности воспроизведения виброускорения при доверительной вероятности $P=0,95$ на базовой частоте 200 Гц $\pm 1\%$, в диапазоне частот от 3 до 20 Гц $\pm 3\%$, в диапазоне частот свыше 20 до 800 Гц $\pm 2\%$, в диапазоне частот свыше 800 до 2000 Гц $\pm 3\%$, в диапазоне частот свыше 2000 Гц до 5000 Гц $\pm 5\%$, в диапазоне частот свыше 5000 Гц до 10000 Гц $\pm 6\%$, в диапазоне частот свыше 10000 до 12600 Гц $\pm 7\%$, диапазон рабочих частот при измерении параметров вибрации от 0,5 до 12600 Гц, верхний предел диапазона измерений амплитуды виброускорения 10000 м/с ² , доверительные границы относительной погрешности измерений виброускорения при доверительной вероятности $P=0,95 \pm 0,3\%$
8.3.1, 8.3.3	Калибратор акустический универсальный 4226: диапазон частот звукового давления с октавным шагом и дополнительной частотой 12,5 кГц от 31,5 Гц до 16 кГц; пределы допускаемой относительной погрешности частоты звукового давления $\pm 1\%$; воспроизводимые уровни звукового давления 94, 104, 114; пределы допускаемой абсолютной погрешности воспроизведения уровня звукового давления 94 дБ на опорной частоте 1 кГц при опорных внешних условиях $\pm 0,2$ дБ; пределы допускаемой погрешности воспроизведения уровня звукового давления относительно уровня на 1 кГц по давлению в диапазоне рабочих частот $\pm(0,15-0,5)$ дБ

Продолжение таблицы 2

8.3.5	Калибратор универсальный Н4-11, предел допускаемой погрешности воспроизведения напряжения переменного тока в диапазоне значений от 0,001 до 0,2 В в диапазоне частот от 0,04 до 1,2 кГц в пределах $\pm 0,3\%$; прибор для поверки аттенюаторов Д1-13А: динамический диапазон ослабления от 0 до 110 дБ (ступенями через 10 дБ), пределы допускаемой основной погрешности разностного ослабления 10 дБ относительно нулевой отметки в диапазоне частот от 0 до 30 МГц $\pm (0,004 + 0,0004 \cdot f^2)$ дБ, где f – значение частоты, МГц
8.3.6	Генератор сигналов Г4-219: диапазон частот от 1 Гц до 100 МГц, уровень выходного сигнала до 1,0 В, пределы допускаемой основной погрешности установки частоты $\pm 2 \cdot 10^{-6}$ Гц, пределы допускаемой основной погрешности установки уровня сигнала ± 1 дБ; анализатор спектра Е4440А: диапазон рабочих частот от 3 Гц до 26,5 ГГц, пределы допускаемой относительной погрешности измерений частоты $\pm 1,0 \cdot 10^{-6}$, пределы допускаемой погрешности определения уровня $\pm 1,2$ дБ; калибратор универсальный Н4-7 с преобразователем напряжение-ток Я9-44: воспроизведение силы постоянного тока от 0,1 нА до ± 30 А, пределы допускаемой основной погрешности воспроизведения постоянного тока $\pm 0,05\%$
Раздел 6	<i>Вспомогательное оборудование</i> Прибор комбинированный Testo 622: диапазон измерений температуры от -10 до +60 °С, предел допускаемой погрешности измерений температуры $\pm 0,4$ °С; диапазон измерений относительной влажности от 10 до 95 %, предел допускаемой погрешности измерений $\pm 3\%$; диапазон измерений абсолютного давления от 30 до 120 кПа, предел допускаемой погрешности измерений $\pm 0,5$ кПа.

4 ТРЕБОВАНИЯ К КВАЛИФИКАЦИИ ПОВЕРИТЕЛЕЙ

4.1 К проведению поверки анализаторов допускается инженерно-технический персонал со среднетехническим или высшим техническим образованием, имеющий опыт работы с электротехническими установками, ознакомленный с руководством по эксплуатации и документацией по поверке и имеющий право на поверку (аттестованный в качестве поверителей).

5 ТРЕБОВАНИЯ БЕЗОПАСНОСТИ

5.1 При выполнении операций поверки должны быть соблюдены все требования техники безопасности, регламентированные действующими «Правилами технической эксплуатации электроустановок потребителей», «Правилами техники безопасности при эксплуатации электроустановок потребителей», а также всеми действующими местными инструкциями по технике безопасности.

5.2 К выполнению операций поверки и обработке результатов наблюдений могут быть допущены только лица, изучившие руководство по эксплуатации на анализатор, знающие принцип действия используемых средств измерений и прошедшие инструктаж по технике безопасности (первичный и на рабочем месте) в установленном в организации порядке.

6 УСЛОВИЯ ПОВЕРКИ

6.1 Поверку проводить в следующих условиях:

температура окружающего воздуха – от 15 до 25 °С;

относительная влажность воздуха при 25 °С – от 30 до 80 %;

атмосферное давление – от 84 до 106,7 кПа.

При поверке должны соблюдаться указания, приведенные в эксплуатационной документации (ЭД) на системы.

7 ПОДГОТОВКА К ПОВЕРКЕ

7.1 При подготовке к поверке выполнить следующие операции:

- изучить ЭД наверяемый анализатор и используемые средства поверки;
- проверить комплектность поверяемого анализатора;
- проверить комплектность рекомендованных (или аналогичных им) средств поверки, заземлить (если это необходимо) необходимые средства измерений и включить питание заблаговременно перед очередной операцией поверки (в соответствии со временем установления рабочего режима, указанным в ЭД).

8 ПРОВЕДЕНИЕ ПОВЕРКИ

8.1 Внешний осмотр

8.1.1 При проведении внешнего осмотра проверить:

- отсутствие механических повреждений и коррозии;
- чистоту и исправность разъемов и соединений.

8.1.2 Результаты осмотра считать положительными, если отсутствуют механические повреждения и коррозия, разъемы и соединения чистые и исправные.

8.2 Опробование

8.2.1 Подготовить анализатор к работе в соответствии с КБНМ.468214.021РЭ.

8.2.2 Подключить измерительный блок СКМ-21.1 к управляющей ПЭВМ.

8.2.3 Подготовить к работе систему измерительную виброакустическую ВС-321 в соответствии с РЭ.

8.2.4 Прогреть анализатор и систему в течение 30 минут.

8.2.5 Запустить программу «СКМ2РО».

8.2.6 Нажать кнопку «ЛИНИЯ» на виртуальной лицевой панели программы.

8.2.7 Установить в программе виртуальной клавишей «Imp» режим «мгновенные результаты измерений», и клавишей «1/3 ОКТ» перейти в 1/3 октавное представление сигнала.

8.2.8 Подать с выхода генератора системы ВС-321 на вход СКМ-21.1 напряжение переменного тока 100 мВ на частоте 1кГц.

8.2.9 Убедиться, что анализатор реагирует на сигнал.

8.2.10 Остановить проведение измерений и отключить измерительный блок СКМ-21.1 от ПЭВМ.

8.2.11 Подключить измерительный блок СКМ-21.2 к управляющей ПЭВМ анализатора.

8.2.12 Измерительный микрофон анализатора подключить к каналу «МИК», а вибропреобразователь к каналу «АКС» измерительного блока СКМ-21.2.

8.2.13 Установить вибропреобразователь на вибростол системы ВС-321 таким образом, чтобы направление главной оси чувствительности вибропреобразователя совпадало с направлением колебаний вибростола.

8.2.14 Установить в программе виртуальной клавишей «Imp» режим «мгновенные результаты измерений», и клавишей «1/3 ОКТ» перейти в 1/3 октавное представление сигнала.

8.2.15 Нажать кнопку «МИКРОФОН» на виртуальной лицевой панели.

8.2.16 Путем подачи на микрофон акустического сигнала, например, голосом, убедиться, что анализатор реагирует на сигнал.

8.2.17 Остановить проведение измерений кнопкой «СТОП» на виртуальной лицевой панели и отсоединить микрофон.

8.2.18 Подать напряжение от генератора через усилитель мощности на вибростол. Частота подаваемого напряжения не должна превышать 0,25 максимального значения рабочего диапазона частот поверяемого анализатора.

8.2.19 Нажать кнопку «АКСЕЛЕРОМЕТР» на виртуальной лицевой панели.

8.2.20 Плавно увеличить напряжение генератора, подаваемое через усилитель мощности на подвижную катушку вибростола до тех пор, пока сигнал на выходе вибропреобразователя, фиксируемый анализатором, не превысит уровень помех на 20 дБ (в 10 раз).

8.2.21 Результаты поверки считать положительными, если операции по п. 8.2.5 – 8.2.20 прошли успешно.

8.3 Определение метрологических характеристик

8.3.1 Определение относительной погрешности измерений звукового давления на частоте 1000 Гц

8.3.1.1 Откалибровать канал измерений звукового давления в соответствии с п. 10.3 руководства по эксплуатации КБНМ.468214.021РЭ с помощью калибратора акустического универсального 4226.

8.3.1.2 Подключить измерительный микрофон анализатора к каналу «МИК» СКМ-21.2.

8.3.1.3 Запустить программу «СКМ2РО».

8.3.1.4 Установить микрофон анализатора в гнездо камеры акустического калибратора 4226 используя переходник на 1/2-дюйма.

8.3.1.5 Нажать кнопку «МИКРОФОН» на виртуальной лицевой панели.

8.3.1.6 Установить в программе виртуальной клавишей «Imp» режим «мгновенные результаты измерений», и клавишей «1/3 ОКТ» перейти в 1/3 октавное представление сигнала.

8.3.1.7 Установить на калибраторе режим «LIN», уровень звукового давления 94 дБ отн. 20 мкПа, частоту 1000 Гц.

8.3.1.8 Провести измерения уровня звукового давления в дБ относительно 20 мкПа с помощью анализатора.

8.3.1.9 Рассчитать значение относительной погрешности измерений уровня звукового давления в дБ как разность между средним значением результатов наблюдений и значением уровня звукового давления калибратора 4226 в режиме 94 дБ, указанным в свидетельстве о поверке.

8.3.1.10 Результаты поверки считать удовлетворительными, если значение относительной погрешности измерений уровня звукового давления на частоте 1000 Гц находится в пределах $\pm 0,7$ дБ.

8.3.2 Определение относительной погрешности линейности уровня

8.3.2.1 Собрать схему, приведенную на рисунке 1.

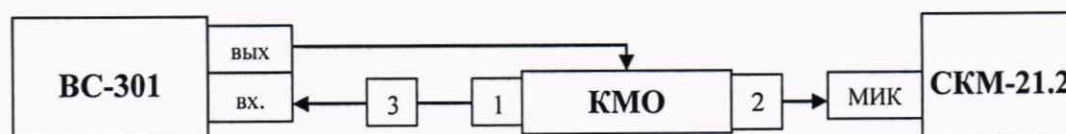


Рисунок 1 – Схема подключения

ВС-301 – система управления виброиспытаниями из состава ВС-321; КМО – КМО из состава ВС-321;

СКМ-21.2 – измерительный блок анализатора СКМ-21; 1 – эталонный микрофон из состава ВС-321; 2 – микрофон из состава анализатора; 3 – источник питания микрофонный ИПМ-1 из состава ВС-321

8.3.2.2 Нажать кнопку «МИКРОФОН» на виртуальной лицевой панели.

8.3.2.3 Установить в программе виртуальной клавишей «Σ» режим «усреднение результатов измерений» и перейти в режим узкополосного спектрального анализа.

8.3.2.4 Провести измерения максимального уровня собственных шумов в диапазоне рабочих частот с шириной полосы фильтра 1,0 Гц.

8.3.2.5 Результаты поверки считать положительными, если максимальный уровень собственных шумов не превышает 15 дБ относительно 20 мкПа.

Примечание: при проведении измерений должна быть обеспечена шумо- и виброизоляция, измерения рекомендуется проводить в периоды наименьшей помеховой активности (в самом начале или в самом конце рабочего дня, по возможности - в ночное время).

8.3.2.6 Установить в программе виртуальной клавишей «Imp» режим «мгновенные результаты измерений», и клавишей «1/3 ОКТ» перейти в 1/3 октавное представление сигнала.

8.3.2.7 Установить на выходе системы ВС-321 на частоте 1 кГц значение уровня звукового давления $L_{уст} = 75$ дБ относительно 20 мкПа. Не изменяя частоту, изменять значения уровня звукового давления согласно таблице 3, до величины, соответствующей показаниям анализатора $L_{уст} = 120$ дБ относительно 20 мкПа. Показания анализатора $L_{изм}$ (дБ) занести в таблицу 3.

8.3.2.8 Относительную погрешность линейности уровня Δ для каждого установленного значения уровня звукового давления вычислить по формуле (1).

$$\Delta = L_{изм} - L_{уст}, \quad (1)$$

Таблица 3

Установленный уровень звукового давления в КМО $L_{уст}$, дБ отн. 20 мкПа	Показания анализатора $L_{изм}$, дБ отн. 20 мкПа	Основная относительная погрешность линейности уровня Δ , дБ
75		
80		
94		
104		
114		
120		

8.3.2.9 Результаты поверки считать удовлетворительными, если значение относительной погрешности линейности уровня Δ находится в пределах $\pm 1,1$ дБ.

8.3.3 Определение частотной характеристики при измерении звукового давления

8.3.3.1 Установить микрофон анализатора в гнездо камеры акустического калибратора 4226 используя переходник на 1/2-дюйма.

8.3.3.2 Нажать кнопку «МИКРОФОН» на виртуальной лицевой панели.

8.3.3.3 Установить в программе виртуальной клавишей «Imp» режим «мгновенные результаты измерений», и клавишей «1/3 ОКТ» перейти в 1/3 октавное представление сигнала.

8.3.3.4 Установить на калибраторе режим «LIN», уровень звукового давления 94 дБ отн. 20 мкПа, частоту 1000 Гц.

8.3.3.5 Провести измерения уровня звукового давления в дБ относительно 20 мкПа с помощью анализатора.

Не изменяя уровень звукового давления, изменять значения частоты согласно таблице 3, до величины, соответствующей показаниям анализатора $L_f = 12500$ Гц. Показания анализатора $L_{изм}$ (дБ) занести в таблицу 4.

8.3.3.6 Относительную частотную характеристику ΔL_f определить по формуле (2).

$$\Delta L_f = L_{изм} - L_{1000}, \quad (2)$$

L_{1000} – показания анализатора при частоте 1000 Гц.

8.3.3.7 Отклонения от относительной частотной характеристики не должны выходить за допускаемые пределы, указанные в таблице 4.

Таблица 4

Установленная частота L_f , Гц	Показания анализатора $L_{изм}$, дБ отн. 20 мкПа	Относительная частотная характеристика ΔL_f	Допускаемое предельное отклонение, дБ
31,5			$\pm 0,9$
63			$\pm 0,4$
125			$\pm 0,4$
250			$\pm 0,3$
500			$\pm 0,3$
1000			0
2000			$\pm 0,5$
4000			$\pm 0,5$
8000			1; минус 2,0
12500			1,9; минус 4,9

8.3.3.8 Результаты поверки считать удовлетворительными, если отклонения частотной характеристики от допустимых значений находятся в пределах, указанных в таблице 3.

8.3.4 Определение относительной погрешности измерений виброускорения

8.3.4.1 Собрать схему, приведенную на рисунке 2 (оси чувствительности вибропреобразователей должны совпадать с осью колебаний). Крепление вибропреобразователя из состава анализатора к вибростолу вибростенда должно соответствовать требованиям ГОСТ ИСО 5348-2002.

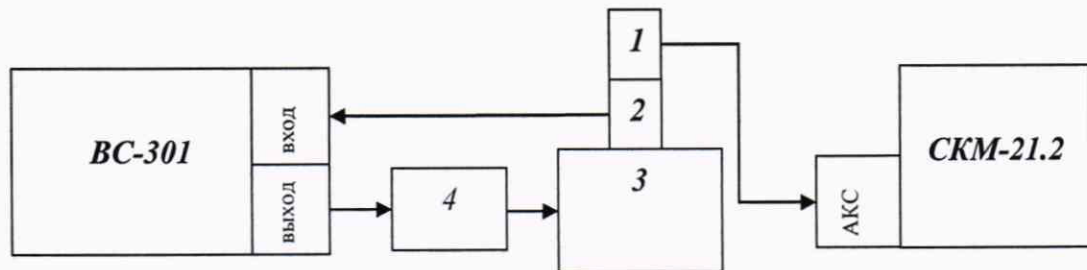


Рисунок 2 - Схема подключения

1 – вибропреобразователь из состава анализатора; 2 – эталонный вибропреобразователь из состава BC-321; 3 – вибростенд из состава BC-321; 4 – усилитель мощности из состава BC-321; СКМ-21.2 – измерительный блок анализатора СКМ-21; BC-301 – система управления виброиспытаниями из состава BC-321

8.3.4.2 Нажать кнопку «Акселерометр» на виртуальной лицевой панели.

8.3.4.3 В программе анализатора перейти в режим узкополосного анализа, нажав клавишу «Навигация по оси 0Y» сдвинуть шкалу до значения 160 дБ, коэффициент усиление установить в режим «АUTO». Перейти в режим 1/3-октавного анализа и отключить отображение значений в дБ, нажав клавишу «дБ».

8.3.4.4 На вибростенде воспроизвести виброускорение с частотой 160 Гц и среднеквадратическим значением (СКЗ) S_o согласно таблице 5. Не меняя частоту изменять значения виброускорения, а показания анализатора S_n занести в таблицу 5.

Таблица 5

Установленное значение виброускорения $S_{уст}$, м/с ²	Измеренные значения виброускорения $S_{изм}$, м/с ²	Относительная погрешность измерений виброускорения δ_a , %
0,1		

10,0		
15,0		
25,0		
31,6		

8.3.4.5 Относительную погрешность измерений виброускорения на опорной частоте δ_a в процентах рассчитать по формуле (3).

$$\delta = \frac{S_{изм} - S_{уст}}{S_{уст}} \cdot 100 \% \quad (3)$$

8.3.4.6 Определить значение относительной погрешности измерений виброускорения в каждом из диапазонов частот диапазоне измеряемых значений δ_A как максимальное (по модулю) значение относительной погрешности измерений δ_a .

8.3.4.7 На вибростенде воспроизвести виброускорение с СКЗ $S_{уст}$ 10 м/с² на частоте 20 Гц. Не изменяя значение виброускорения, изменять частоту согласно таблице 6, показания анализатора $S_{изм}$ занести в таблицу 6. Значения установленного виброускорения контролировать с помощью системы ВС-321.

Таблица 6

Установленное значение частоты виброускорения, Гц	Измеренные значения виброускорения $S_{изм}$, м/с ²	Относительная погрешность измерений виброускорения δ_f , %
20		
25		
31,5		
63		
125		
200		
250		
500		
800		
1000		
2000		
4000		
5000		
6300		
8000		
10000		
12500		

8.3.4.8 Относительную погрешность измерений виброускорения δ_f в процентах рассчитать по формуле (3).

8.3.4.9 Определить значение относительной погрешности измерений виброускорения в каждом диапазоне частот (от 20 до 800 Гц; свыше 800 до 2000 Гц; свыше 2000 до 12500 Гц) δ_f как максимальное (по модулю) значение относительной погрешности измерений δ_f на каждой частоте в этом диапазоне.

8.3.4.10 Рассчитать значение относительной погрешности измерений виброускорения δ_B в процентах для каждого диапазона частот (от 20 до 800 Гц; свыше 800 до 2000 Гц; свыше 2000 до 12500 Гц) по формуле (4).

$$\delta_B = \pm 1,1 \sqrt{\delta_A^2 + \delta_F^2 + \delta_P^2} \quad (4)$$

где δ_p - доверительные границы относительной погрешности воспроизведения виброускорения при доверительной вероятности $P=0,95$ системы ВС-321 в рассматриваемом диапазоне частот, взятые из свидетельства о поверке (описания типа), %.

8.3.4.11 Результаты поверки считать положительными, если значения относительной погрешности измерений виброускорения δ_B находятся в пределах:

- в поддиапазоне частот от 20 до 800 Гц ± 3 %;
- в поддиапазоне частот свыше 800 до 2000 Гц ± 4 %;
- в поддиапазоне частот свыше 2000 до 12500 Гц ± 9 %.

8.3.5 Определение относительной погрешности измерений напряжения переменного тока

8.3.5.1 Собрать схему, приведенную на рисунке 3. Установить ключ в положение 2.

8.3.5.2 Установить в программе виртуальной клавишей « Σ » режим «усреднение результатов измерений», и перейти в режим узкополосного спектрального анализа.

8.3.5.3 Установить на выходе калибратора Н4-11 значение выходного напряжения (СКЗ) $U_{зад}$ 100 мВ на частоте 20 Гц. Не изменяя значение напряжения, изменять частоту согласно таблицы 7, показания анализатора $U_{изм}$ занести в таблицу 7.

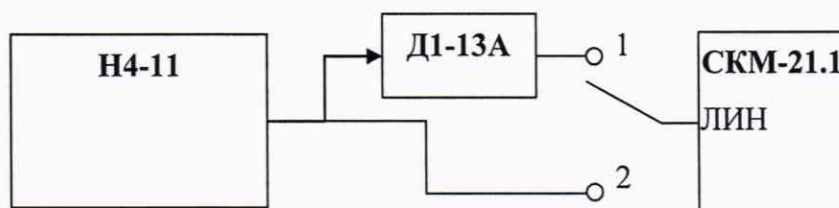


Рисунок 3

Таблица 7

Установленные значения частоты f , Гц	Измеренные значения напряжения $U_{изм}$, мВ	Относительная погрешность измерений δ_u , %
20		
125		
250		
500		
1000		
2000		
4000		
8000		
12500		
16000		
20000		

8.3.5.4 Относительную погрешность измерений напряжения переменного тока δ_u в процентах для каждого установленного значения частоты f (Гц) рассчитать по формуле (5).

$$\delta_u = \frac{U_{изм} - U_{зад}}{U_{зад}} \cdot 100. \quad (5)$$

8.3.5.5 Рассчитать неравномерность АЧХ δ_F как максимальную (по модулю) разность относительной погрешности измерений напряжения для каждого установленного значения частоты δ_{uf} и относительной погрешности измерений на частоте 1000 Гц δ_{u1000} .

8.3.5.6 Установить ключ в положение 1. На приборе Д1-13А установить ослабление 100 дБ. Установить на выходе калибратора Н4-11 значение выходного напряжения 2 мВ на частоте 1000 Гц. В программном обеспечении анализатора выбрать полосу 1000 Гц. Показания анализатора $U_{изм}$ занести в таблицу 8.

8.3.5.7 Не изменяя частоту, изменять значения ослабления, коэффициента усиления и напряжения согласно таблице 8, показания анализатора $U_{изм}$ занести в таблицу 8.

8.3.5.8 Относительную погрешность измерений напряжения переменного тока δ_u для каждого из установленных значений напряжения в процентах рассчитать по формуле (5).

8.3.5.9 Рассчитать среднее арифметическое значение относительных погрешностей измерений $\delta_{ср}$ в процентах.

8.3.5.10 Определить нелинейность АХ δ_A для диапазонов входных напряжений от $2,0 \cdot 10^{-8}$ до $1,0 \cdot 10^{-7}$ включительно и свыше $1,0 \cdot 10^{-7}$ до $2 \cdot 10^{-1}$ В как максимальную (по модулю) разность относительной погрешности измерений δ_u для каждого из установленных значений напряжения и их среднего во всем диапазоне измерений арифметического значения $\delta_{ср}$.

Таблица 8

Значение напряжения на Н4-11, В	Коэф. усиления на СКМ-21.1, дБ	Значение ослабления на Д1-13А, дБ	Ширина полосы фильтра СКМ-21.1, Гц	Установленные значения напряжения $U_{зад}$, В	Измеренные значения напряжения $U_{изм}$, В	Относительная погрешность измерений δ_u , %
0,002	80	100	1,0	$2 \cdot 10^{-8}$		
0,002	80	80	7,0	$2 \cdot 10^{-7}$		
0,002	80	60	7,0	$2 \cdot 10^{-6}$		
0,002	80	40	7,0	$2 \cdot 10^{-5}$		
0,002	AUTO	20	7,0	$2 \cdot 10^{-4}$		
0,002	AUTO	-*	7,0	$2 \cdot 10^{-3}$		
0,02	AUTO		7,0	$2 \cdot 10^{-2}$		
0,2	AUTO		7,0	$2 \cdot 10^{-1}$		
2,0	AUTO		7,0	2,0		
4,0	AUTO		7,0	4,0		

* - измерения проводить без Д1-13А (ключ в положении 2)

8.3.5.11 Рассчитать значение относительной погрешности измерений напряжения переменного тока в диапазоне частот и в диапазоне напряжений по формуле (6).

$$\delta_B = \pm 1,1 \cdot \sqrt{\delta_0^2 + \delta_A^2 + \delta_F^2 + \delta_P^2}, \quad (6)$$

где δ_0 – значение относительной погрешности измерений напряжения переменного тока на частоте 1000 Гц, взятое из таблицы 7;

δ_P - относительная погрешность воспроизведения напряжения переменного тока калибратором Н4-11 в процентах, взятые из свидетельства о поверке (паспортных данных).

8.3.5.12 Результаты поверки считать положительными, если значения относительной погрешности измерений напряжения переменного тока находятся в пределах:

в диапазоне от $2 \cdot 10^{-8}$ до $1 \cdot 10^{-7}$ В включительно..... ± 7 %;
 в диапазоне от свыше $1 \cdot 10^{-7}$ до 4 В ± 5 %.

8.3.6 Определение значений коэффициента калибровки токосъемника в диапазоне рабочих частот и погрешности коэффициента калибровки

8.3.6.1 Собрать измерительную схему в соответствии с рисунком 4.

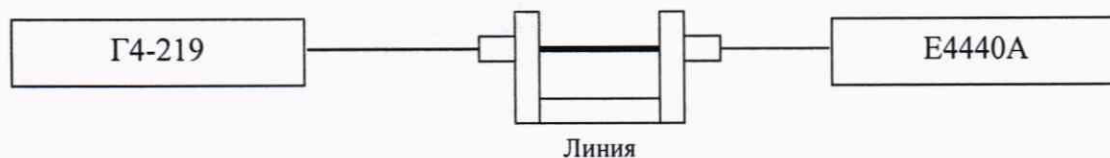


Рисунок 4 – Схема подключения

Установить на выходе генератора Г4-219 сигнал частотой 0,1 кГц с амплитудой 0,5 мВ.

Измерить уровень сигнала с помощью анализатора спектра Е4440А, измеренное значение (в дБ(В)) записать в протокол.

8.3.6.2 Собрать измерительную схему в соответствии с рисунком 5.

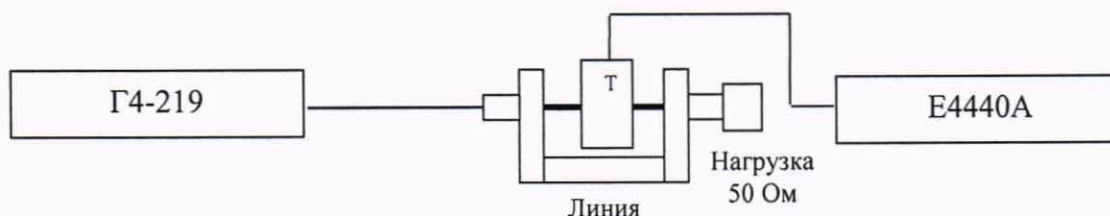


Рисунок 5 – Схема подключения

Измерить уровень сигнала с помощью анализатора спектра Е4440А, измеренное значение (в дБ(В)) записать в протокол.

Рассчитать значение коэффициента калибровки токосъемника по формуле (7).

$$K = U_{\text{изм.л.}} - U_T - 34 [\text{дБ}(\text{Ом}^{-1})], \quad (7)$$

где $U_{\text{изм.л.}}$ – уровень сигнала на входе анализатора спектра при подключении через линию;

U_T – уровень сигнала на выходе токосъемника при подключении нагрузки 50 Ом к линии.

Повторить операции по п.п. 8.3.6.1-8.3.6.2 на частотах в соответствии с таблицей 9.

Таблица 9

Частота, кГц	Коэффициент калибровки, дБ (Ом ⁻¹)
0,063	
0,1	
0,2	
0,5	
1	
2	
5	
10	
15	
16	

Диапазон рабочих частот токосъемника определить по результатам измерений коэффициента калибровки.

8.3.6.3 Результаты поверки считать положительными, если значение коэффициента калибровки токосъемника находится в пределах от 15 до 40 дБ (Ом⁻¹), диапазон рабочих частот токосъемника составляет от 63 Гц до 16000 Гц.

8.3.6.4 Собрать измерительную схему в соответствии с рисунком 6.

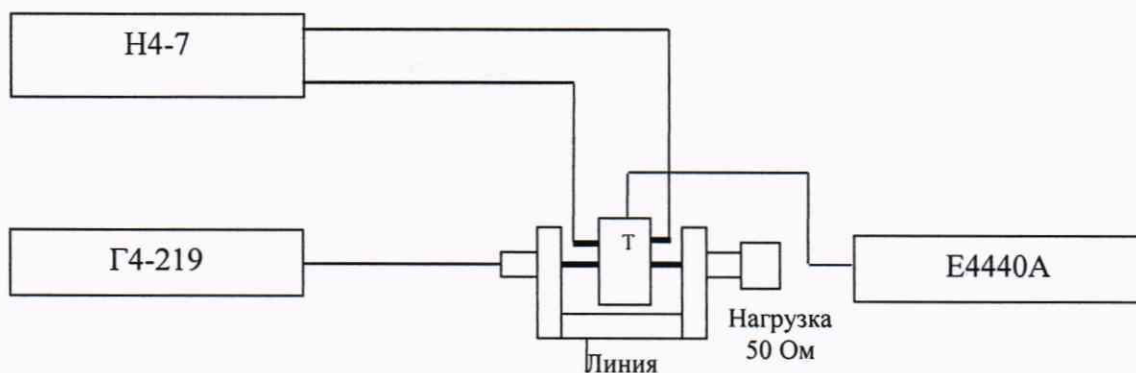


Рисунок 6 – Схема подключения

8.3.6.5 Установить на выходе генератора Г4-219 сигнал частотой 0,1 кГц. При выключенном источнике постоянного тока подать сигнал от генератора на линию. Измерить уровень сигнала U_1 [дБ(В)] на входе анализатора спектра Е4440А, измеренное значение занести в протокол.

8.3.6.6 Воспроизвести с помощью калибратора универсального Н4-7 с преобразователем напряжение-ток Я9-44 постоянный ток 25 А. Измерить уровень сигнала U_2 [дБ(В)] на входе анализатора спектра Е4440А, измеренное значение занести в протокол.

8.3.6.7 Погрешность коэффициента калибровки L определить по формуле (8):

$$L = |U_2 - U_1|, \text{ [дБ]}, \quad (8)$$

где U_1 – уровень сигнала на выходе токосъемника без подмагничивания рабочим током;

U_2 – уровень сигнала на выходе токосъемника при подмагничивании рабочим током.

8.3.6.8 Повторить операции по п.п.8.3.6.4-8.3.6.7 на частотах в соответствии с таблицей 9.

8.3.6.9 Результаты поверки считать положительными, если значения погрешности коэффициента калибровки токосъемника находятся в пределах ± 2 дБ.

8.4 Проверка программного обеспечения (ПО)

8.4.1 Осуществить проверку соответствия следующих идентификационных данных ПО на соответствие указанным в паспорте:

- идентификационное наименование ПО;
- номер версии (идентификационный номер ПО);
- цифровой идентификатор ПО;
- алгоритм вычисления идентификатора ПО.

8.4.2 Результаты проверки считать положительными, если идентификационные данные ПО соответствуют данным, указанным в паспорте.

9 ОФОРМЛЕНИЕ РЕЗУЛЬТАТОВ ПОВЕРКИ

9.1 При положительных результатах поверки на анализатор выдается свидетельство о поверке установленной формы.

9.2 На оборотной стороне свидетельства о поверке указываются значения метрологических характеристик анализатора, полученные при проведении поверки.

9.3 В случае отрицательных результатов поверки, поверяемый анализатор к дальнейшему применению не допускается. На такой анализатор выдается извещение о его непригодности к применению с указанием причин.