

**ВСЕРОССИЙСКИЙ НАУЧНО-ИССЛЕДОВАТЕЛЬСКИЙ ИНСТИТУТ
МЕТРОЛОГИЧЕСКОЙ СЛУЖБЫ
(ФГУП "ВНИИМС")**



УТВЕРЖДАЮ

Заместитель директора
Федеральной государственной службы
метрологии
ФГУП "ВНИИМС"
Н.В. Иванникова

07 2017 г.

Государственная система обеспечения единства измерений

**РАСХОДОМЕРЫ МАССОВЫЕ PROMASS
(МОДИФИКАЦИИ PROMASS 300, PROMASS 500)**

Методика поверки
МП 208-020-2017

МОСКВА

1. ВВЕДЕНИЕ

1.1 Настоящий документ распространяется на расходомеры массовые Promass (модификации Promass 300, Promass 500) (далее расходомеры) фирмы Endress+Hauser Flowtec AG (Швейцария), при использовании их в сферах распространения государственного метрологического контроля и надзора, и устанавливает методы и средства их первичной и периодической поверок при выпуске из производства и после ремонта.

1.2 Интервал между поверками – не более 5 лет.

1.3 Методика описывает два метода поверки: проливной и имитационный.

1.4 Для первичной поверки может использоваться только проливной метод поверки.

1.5 Имитационный метод может использоваться только для поверки расходомера по массовому расходу (массе), объемному расходу (объему) и плотности.

1.6 Для периодической поверки допускается использование проливного или имитационного метода поверки. Метод поверки выбирается пользователем расходомера, исходя из экономических факторов и особенностей технологического процесса в месте установки расходомера.

2. ПРОЛИВНОЙ МЕТОД ПОВЕРКИ

2.1 ОПЕРАЦИИ ПОВЕРКИ

2.1.1 При проведении поверки выполняют следующие операции:

- внешний осмотр, п.2.6.1.
- проверка идентификационных данных ПО, п.2.6.2.
- проверка герметичности, п.2.6.3.
- опробование, п.2.6.4.
- определение метрологических характеристик расходомера, п.2.6.5.

2.1.2 При применении расходомера в составе систем измерений количества и показателей качества нефти, нефтепродуктов и жидких углеводородов на месте эксплуатации поверка может быть проведена согласно методикам "Преобразователи массового расхода. Методика поверки на месте эксплуатации трубопоршневой поверочной установкой в комплекте с поточным преобразователем плотности. МИ 3151-2008", утвержденной ФГУП "ВНИИР" 03.10.2008 или "Счетчики-расходомеры массовые. Методика поверки на месте эксплуатации компакт-прувером в комплекте с турбинным преобразователем расхода и поточным преобразователем плотности. МИ 3272-2010", утвержденной ФГУП "ВНИИМС" 15.03.2010. В этом случае выполняются только те действия, которые предусмотрены в данных методиках.

2.2 СРЕДСТВА ПОВЕРКИ

2.2.1 При проведении поверки применяют следующие эталоны и испытательное оборудование:

2.2.2 При операциях п.2.6.3 гидравлический пресс с контрольным манометром классом точности не более 0,4.

2.2.3 При определении метрологических характеристик применяют следующие эталоны и вспомогательное оборудование:

- рабочий эталон единицы расхода 1-ого или 2-ого разряда по ГОСТ 8.142-2013 и ГОСТ 8.510-2002;
- источник постоянного тока напряжением 24 В, переменного тока 220 В частотой 50 Гц;
- электронный счетчик импульсов амплитудой до 50 В и частотой от 0 до 10 кГц;
- миллиамперметр постоянного тока для измерений в диапазонах от 0/4 до 20 мА с погрешностью $\pm 0,05$ %;
- термометр жидкостной стеклянный по ГОСТ 28498-90 с ценой деления 0,1 °С, погрешностью $\pm 0,2$ °С и диапазоном измерений температуры соответствующим контрольным точкам при выполнении операции п.2.6.5.5;
- термометр цифровой прецизионный ДТІ-1000, пределы допускаемой абсолютной погрешности: $\pm 0,031$ °С в диапазоне температур от минус 50 °С до плюс 400 °С;
- ареометр с диапазоном измерений плотности от 500 до 2000 кг/м³ по ГОСТ 18481-81 и погрешностями измерений $\pm 0,5$; ± 1 кг/м³;
- автоматический плотномер-рабочий эталон единицы плотности 1-го разряда по ГОСТ 8.024-2002 с диапазоном измерений от 300 до 1300 кг/м³ и погрешностями измерений не более 0,1 кг/м³ в диапазоне температур от +20 °С до +50 °С;
- государственные стандартные образцы плотности жидкостей с погрешностью $\pm 0,00005$ г/см³: РЕП-1 (ГСО 8579-2004), РЭП-5 (ГСО 8583-2004) и РЭП-8 (ГСО 8102-2002);
- стандартные образцы вязкости жидкостей с диапазоном измерений вязкости от 0,4 до 1100 мПа·с по ГОСТ 8.025 и относительной погрешностью $\pm 1,5$ %;
- психрометр аспирационный для измерения влажности в диапазоне от 30 до 90 %.

2.2.4 В случае проведения поверки по МИ 3151-2008 и МИ 3272-2010 применяют средства поверки, указанные в данных методиках поверки.

2.2.5 При определении метрологических характеристик допускается соотношение погрешностей проверяемого параметра поверяемого расходомера и поверочной установки менее 3:1 при условиях поверки, указанных в п. 2.6.5.1.

2.2.6 Используемые эталоны должны быть аттестованы и иметь действующие свидетельства о поверке или сертификат калибровки.

2.2.7 Допускается применение аналогичных указанным в п.2.2.3. средств поверки, обеспечивающих определение метрологических характеристик поверяемых СИ с требуемой точностью.

2.3 ТРЕБОВАНИЯ БЕЗОПАСНОСТИ

2.3.1 При проведении поверки соблюдают требования безопасности определяемые:

- правилами безопасности труда и пожарной безопасности действующими на поверочной установке;
- правилами безопасности при эксплуатации используемых эталонов, испытательного оборудования и поверяемого расходомера приведенными в эксплуатационной документации.

2.3.2 Монтаж электрических соединений должен производиться в соответствии с ГОСТ 12.3.032 и "Правилами устройства электроустановок" (раздел VII).

2.3.3 К поверке допускают лиц, имеющих квалификационную группу по технике безопасности не ниже II в соответствии с "Правилами техники безопасности при эксплуатации электроустановок потребителей", изучивших руководство по эксплуатации на расходомер и настоящий документ.

2.4 УСЛОВИЯ ПОВЕРКИ

2.4.1 При проведении поверки соблюдают следующие условия:

- поверочные среды - вода водопроводная, керосин, нефть, бензин, дизтопливо, минеральное масло и т.п.;
- температура окружающего воздуха 20 ± 5 °С;
- температура измеряемой среды от +15 до +50 °С, при этом изменение температуры во время измерения не должно превышать 0,5 °С;
- относительная влажность воздуха от 30 до 80 %;
- атмосферное давление от 86 до 107 кПа.

При поверке расходомера Promass Q 300/500 по плотности с использованием автоматических плотномеров дополнительно соблюдают условия:

- изменение плотности среды в процессе измерений при поверке не более $0,1 \text{ кг/м}^3$ в течение 5 мин;
- изменение температуры среды в процессе измерений при поверке не более $0,1$ °С в течение 5 мин;
- изменение давления среды в процессе измерений при поверке не более 0,05 МПа в течение 5 мин.

2.4.2 В случае проведения поверки по МИ 3151-2008 и МИ 3272-2010 соблюдают условия поверки, указанные в данных методиках поверки.

2.5 ПОДГОТОВКА К ПОВЕРКЕ

2.5.1 Поверяемый расходомер монтируют на поверочной установке и подготавливают к работе согласно руководству по эксплуатации поверяемого расходомера или поверяют на месте эксплуатации без демонтажа с помощью эталонного поверочного оборудования, отвечающего по точности требованиям п. 2.2.3.

2.5.2 Проводят проверку токового выхода. Для этого задают в ячейке "проверка токового выхода" ("simulation current") не менее трёх из имеющихся токовых значений в произвольном порядке.

Абсолютную погрешность Δi по токовому сигналу рассчитывают по формуле

$$\Delta i = |I_s| - |I_p|, \quad (1)$$

где

I_p - значение тока на выходе расходомера в мА;

I_s – проверочное значение тока в мА,

Расходомер считают выдержавшим проверку по токовому выходу, если значение погрешности не превышает значения допустимой абсолютной погрешности токового сигнала

$$|\Delta i| \leq |\Delta' i| \quad (2)$$

где

$\Delta' i$ - значение допустимой абсолютной погрешности токового сигнала расходомера, указано в руководстве по эксплуатации соответственно его исполнению.

2.5.3 Проводят проверку частотного выхода. Для этого задают в ячейке "проверка частотного сигнала" ("simulation frequency") не менее трёх из имеющихся значений частоты в произвольном порядке.

Расходомер считают выдержавшим проверку по частотному выходу, если значение частоты на выходе расходомера совпадает с заданным.

Примечания:

1) При выполнении операций поверки, единицы измерений физических величин у поверочной установки, эталонов и у поверяемого расходомера должны быть одинаковы;

2) При выполнении операций поверки допускается проводить определение метрологических характеристик согласно пункту 2.6.5 данной методики только тех каналов (масса и массовый расход, объем и объемный расход, плотность, вязкость, температура), которые используются при эксплуатации расходомера.

2.6 ПРОВЕДЕНИЕ ПОВЕРКИ

2.6.1 Внешний осмотр.

2.6.1.1 При внешнем осмотре устанавливают:

- на расходомере отсутствуют механические повреждения, препятствующие его применению;

- надписи и обозначения на расходомере четкие и соответствуют требованиям эксплуатационной документации.

- комплектность расходомера, соответствует указанной в документации;

- соответствие исполнения расходомера его маркировке.

2.6.1.2 Расходомер не прошедший внешний осмотр, к поверке не допускают.

2.6.2 Проверка идентификационных данных ПО.

2.6.2.1 При запуске расходомера номера версий программного обеспечения должны:

- выводиться на экран преобразователя путем следующих команд в меню прибора Diagnostics → Device info → Firmware version (Диагностика → Информация о приборе → Версия программного обеспечения);

- отображаться в программном обеспечении FieldCare в следующем разделе Diag-

nostics → Device information → Firmware version (Диагностика → Информация о приборе → Версия программного обеспечения).

Номера версий ПО также должны отображаться на дисплее преобразователя при его включении как неактивные, не подлежащие изменению, в случае наличия дисплея у данного исполнения Promass.

2.6.2.2 Результаты проверки считаются положительными, если отображаются следующие идентификационные данные программного обеспечения, указанные в таблице 1.

Таблица 1

Идентификационные данные (признаки)	Значение
Идентификационное наименование ПО	Promass 300 Promass 500
Номер версии (идентификационный номер) ПО	не ниже 01.yy.zz
Цифровой идентификатор ПО	не отображается

2.6.3 Проверка герметичности.

2.6.3.1 Проверку герметичности проводят путем создания в полости первичного преобразователя расходомера давления не менее 0,5 МПа. Время выдержки под давлением не менее 15 мин.

2.6.3.2 Расходомер считают выдержавшим проверку, если в течение 15 минут не наблюдалось просачивания жидкости/воздуха, запотевания сварных швов и снижения давления.

2.6.4 Опробование.

2.6.4.1 Опробуют расходомер на поверочной установке путем увеличения/уменьшения расхода жидкости в пределах рабочего диапазона измерений.

2.6.4.2 Результаты опробования считают удовлетворительными, если при увеличении/уменьшении расхода жидкости соответствующим образом изменялись показания на дисплее расходомера, на мониторе компьютера, контроллера, выходной измерительный сигнал/сигналы.

2.6.5 Определение метрологических характеристик

2.6.5.1 Погрешность расходомера при измерении массы определяют сравнением значений массы, измеренных расходомером с показаниями поверочной установки не менее, чем в трех точках $j \geq 3$, соответствующих $0,05Q_{\max}$, $0,06 \dots 0,1 Q_{\max}$, $0,15 \dots 0,5 Q_{\max}$, где Q_{\max} – максимальный предел измерений расходомера (для $Dy > 100$ мм допускается $0,03Q_{\max} \dots 0,05Q_{\max}$, $0,06Q_{\max} \dots 0,9Q_{\max}$, $0,1Q_{\max} \dots 0,2Q_{\max}$; для $Dy < 8$ допускается $0,05 \dots 0,3Q_{\max}$, $0,5 \dots 0,6Q_{\max}$, $0,7 \dots 0,9Q_{\max}$). Допускается определение метрологических характеристик в трех точках рабочего диапазона: при минимальном (Q_{\min}^p), среднем ($0,5 \cdot (Q_{\min}^p + Q_{\max}^p)$) и максимальном (Q_{\max}^p) значениях расхода. Число измерений в каждой точке не менее пяти $i \geq 5$, при допустимом отклонении установленного массового расхода Q_m от контрольных точек ± 3 %. На заданном массовом расходе проводят измерение массы жидкости;

- среднее квадратичное отклонение (далее - СКО) результатов определений коэффициентов коррекции для точек расхода в рабочем диапазоне $S_{\text{дан}}^{MF}$, рассчитанное по формуле (3), не превышает 0,02 %

$$S_{\text{дан}}^{MF} = \sqrt{\frac{\sum_{j=1}^m \sum_{i=1}^{n_j} \left(\frac{MF_{ij} - \overline{MF}_j}{\overline{MF}_j} \right)^2}{\sum n_j - 1}} \cdot 100 \leq 0,02\%, \quad (3)$$

где

$\sum n_j$ – суммарное количество измерений в рабочем диапазоне;

m – количество точек разбиения рабочего диапазона;

MF_{ij} – коэффициент коррекции измерений массы при i -м измерении в j -й точке расхода, рассчитанный по формуле (4);

\overline{MF}_j – среднее арифметическое значение коэффициента коррекции в j -й точке расхода, вычисленное по формуле (5)

$$MF_{ij} = \frac{M_{ij}^{ps}}{M_{ij}^{mac}}, \quad (4)$$

где

M_{ij}^{ps} – значение массы рабочей жидкости для i -го измерения в j -й точке, полученное в результате измерений рабочего эталона;

M_{ij}^{mac} – значение массы рабочей жидкости для i -го измерения в j -й точке, полученное в результате измерений поверяемым расходомером

$$\overline{MF}_j = \frac{\sum_{i=1}^{n_j} MF_{ij}}{n_j} \quad (5)$$

Относительную погрешность расходомера в процентах для каждого поверочного расхода определяют по формуле

$$\delta_{ij} = \frac{M_{ij}^{mac} - M_{ij}^{ps}}{M_{ij}^{ps}} \cdot 100\%, \quad (6)$$

Расходомер считают выдержавшим поверку, если значение его погрешности при измерении массы в каждой точке при каждом измерении не превышает значения допускаемой погрешности δ'_{ij} :

$$\delta'_{ij} = \pm(0,05...0,15)\% \quad (7)$$

где

$\pm(0,05...0,15)\%$ – значение погрешности при измерении массы, указанное в руководстве по эксплуатации и соответствующее расходомеру

Т.е. выполняется условие - $|\delta_{ij}| \leq |\delta'_{ij}|$.

Примечание:

– при положительном результате поверки по измерению массы, расходомер признают годным для измерений массового расхода и массового дозирования;

– при положительном результате поверки по измерению массы для расходомера в исполнении для диапазона рабочей среды от -196 до $+150$ °С, данное исполнение расходомеров признают годным для измерений массы и массового расхода криогенных жидкостей с погрешностью $\pm 0,35$ %;

– при использовании импульсного выхода пересчитывают измеренную расходомером массу по формуле

$$M_{ij}^{mac} = N_{ij} \cdot q, \quad (8)$$

где

N_{ij} - количество импульсов наработанных расходомером за время измерений массы;

q – цена импульса расходомера при измерении массы.

– при поверке расходомера по объему выполняют действия, аналогичные п. 2.6.5.1.

При этом при расчете относительной погрешности по формуле (6) вместо величин M_{ij}^{ps} и M_{ij}^{mac} используют V_{ij}^{ps} и V_{ij}^{mac} ,

где V_{ij}^{ps} - значение объема рабочей жидкости для i -го измерения в j -й точке, полученное в результате измерений рабочего эталона;

V_{ij}^{mac} - значение объема рабочей жидкости для i -го измерения в j -й точке, полученное в результате измерений поверяемым расходомером;

– при положительном результате поверки по измерению объема, расходомер признают годным для измерений объемного расхода и объемного дозирования.

2.6.5.2 Погрешность расходомеров при измерении массы объемными установками определяют сравнением значений массы, измеренной расходомером и пересчитанной исходя из измеренных объема и плотности на поверочной установке. Массу, измеренную поверочной установкой вычисляют по формуле

$$M_{ij}^y = V_{ij}^y \cdot \rho_{ij}, \quad (9)$$

где

V_{ij}^y – объем жидкости, измеренный установкой, м^3 ;

ρ_{ij} – плотность жидкости при i -м измерении в j -й точке расхода, $\text{кг}/\text{м}^3$, измеренная автоматическим плотномером-рабочим эталоном плотности 1-го разряда по ГОСТ 8.024-2002 и погрешностями измерений не более $0,1 \text{ кг}/\text{м}^3$ в диапазоне температур от $+20$ до $+50$ °С. Значения измеренной плотности должны быть приведены к рабочим условиям поверочной жидкости, протекающей через расходомер с учетом коэффициентов объемного расширения и сжимаемости для данного типа поверочной жидкости.

Измерения проводят не менее, чем в трех точках $j \geq 3$, соответствующих $0,05Q_{\max}$, $0,06 \dots 0,1 Q_{\max}$, $0,15 \dots 0,5 Q_{\max}$, где Q_{\max} – максимальный предел измерений расходомера (для $D_u > 100$ мм допускается $0,03Q_{\max} \dots 0,05Q_{\max}$, $0,06Q_{\max} \dots 0,9Q_{\max}$, $0,1Q_{\max} \dots 0,2Q_{\max}$; для $D_u < 8$ допускается $0,05 \dots 0,3Q_{\max}$, $0,5 \dots 0,6Q_{\max}$, $0,7 \dots 0,9Q_{\max}$). Допускается определение метрологических характеристик в трех точках рабочего диапазона: при минимальном (Q_{\min}^p), среднем ($0,5 \cdot (Q_{\min}^p + Q_{\max}^p)$) и максимальном (Q_{\max}^p) значениях расхода. Число измерений в каждой точке не менее пяти $i \geq 5$, при допустимом отклонении установленного массового расхода Q_{ij}^m от контрольных точек ± 3 %.

Относительную погрешность расходомера в процентах для каждого поверочного расхода определяют по формуле

$$\delta_{ij}^m = \frac{M_{ij}^p - M_{ij}^y}{M_{ij}^y} \cdot 100\%, \quad (10)$$

где

M_{ij}^y - масса жидкости, измеренная установкой при установленном массовом расходе Q_{ij}^m ;

M_{ij}^p - масса жидкости, измеренная расходомером, т.е. показания расходомера на дисплее, мониторе компьютера/контроллера в единицах измерений массы.

Расходомер считают выдержавшим поверку, если значение его погрешности при измерении массы в каждой точке при каждом измерении не превышает значения допускаемой погрешности δ_{ij}^{im}

$$\delta_{ij}^{im} = \pm(0,05...0,15)\% \quad (11)$$

где

$\pm(0,05...0,15)\%$ - значение погрешности при измерении массы, указанное в руководстве по эксплуатации и соответствующее расходомеру

Т.е. выполняется условие - $|\delta_{ij}^{im}| \leq |\delta_{ij}^{im}|$.

Примечания:

- при положительном результате поверки по измерению массы, расходомер признают годным для измерений массового расхода;
- данный способ поверки не распространяется для расходомеров в исполнении для диапазона рабочей среды от -196 до +150 °С;
- при использовании импульсного выхода пересчитывают измеренную расходомером массу по формуле (8).

2.6.5.3 Абсолютную погрешность расходомеров по плотности определяют в соответствии с пунктами пп.2.6.5.3.1-2.6.5.3.4 в зависимости от модификации расходомера и наличия соответствующего эталона для поверки.

2.6.5.3.1 Абсолютную погрешность расходомеров Promass A/E/F/H/I/O/P/Q/S/X 300/500 при измерении плотности определяют сравнением по показаниям дисплея, монитора компьютера, контроллера с показаниями ареометра в рабочем диапазоне измерений плотности. Для этого берут пробу поверочной среды на выходном участке трубопровода, заливают в сосуд с ареометром и определяют её плотность. Число измерений не менее двух.

Абсолютную погрешность измерений плотности Δ_n в каждой точке при каждом измерении рассчитывают по формуле

$$\Delta_n = \rho_p - \rho_\theta, \quad (12)$$

где

ρ_p - значение плотности измеренное расходомером, кг/м³;

$\rho_\theta = \frac{\rho_a}{1 + \alpha(t - t_a)}$ - значение плотности, кг/м³, измеренное ареометром и приведенное к температуре, измеренной расходомером t ;

ρ_a - плотность жидкости, кг/м³, измеренная ареометром при температуре жидкости во время измерений t_a , °С;

α - коэффициент объемного расширения жидкости, 1/°С;

Расходомер считают выдержавшим поверку, если значение абсолютной погрешно-

сти не превышает значения допускаемой погрешности δ_{ij}^{im} .

сти измерений плотности Δ_n в каждой точке при каждом измерении не превышает значения допустимой абсолютной погрешности измерений плотности, указанного в таблице 2 и соответствующее его исполнению ($\pm 1 \dots \pm 20$) кг/м³.

Примечание. Операция поверки расходомера по плотности может быть проведена как на поверочной установке, так и без демонтажа на месте эксплуатации.

Таблица 2

Первичный преобразователь	E	F/X/O	I	A/H	S/P	Q
Пределы допускаемой абсолютной погрешности измерений плотности жидкости, кг/м ³ :						
- после полевой калибровки	±0,5	±0,5	±0,5	±0,5	±0,5	-
- после стандартной калибровки (опция при заказе)	±20	±10	±20	±20	±10	±0,2*
- после специальной калибровки (опция при заказе)	-	±1	±4	±2	±2	-

* – для температурного диапазона от +20 до +60 °С. За пределами данного диапазона абсолютная погрешность увеличивается на 0,015 кг/(м³·°С).

2.6.5.3.2 Абсолютную погрешность расходомеров при поверке с использованием государственных стандартных образцов плотности жидкостей определяют сравнением показаний расходомера с дисплея, монитора компьютера, контроллера со значениями плотности образцов в рабочем диапазоне измерений плотности. Для этого берут стандартный образец плотности жидкости и заполняют данной средой полость расходомера, установленного на трубопроводе. Создают скорость потока в трубопроводе не менее 0,2 м/с. После чего проводят измерения плотности стандартного образца при помощи расходомера. Число измерений не менее двух.

Абсолютную погрешность измерений плотности Δ_s в каждой точке при каждом измерении рассчитывают по формуле

$$\Delta_s = \rho_p - \rho_s, \quad (13)$$

где

ρ_p – значение плотности измеренное расходомером;

ρ_s – значение плотности государственных стандартных образцов плотности жидкостей при температуре и давлении процесса во время измерений данного параметра расходомером.

Расходомер считают выдержавшим поверку, если значение абсолютной погрешности измерений плотности Δ_s в каждой точке при каждом измерении не превышает значения допускаемой абсолютной погрешности измерений плотности, указанного в таблице 2 и соответствующее его исполнению ($\pm 0,2 \dots \pm 20$) кг/м³.

2.6.5.3.3 Абсолютную погрешность расходомеров при поверке с использованием автоматических плотномеров-рабочих эталонов определяют сравнением показаний расходомера с дисплея, монитора компьютера, контроллера с показаниями автоматических плотномеров в рабочем диапазоне измерений плотности. Измерение плотности проводится в следующем порядке. Устанавливается скорость потока в трубопроводе перед расходомером не менее 0,2 м/с. При достижении условий п. 2.4.1., проводят измерение плотности поверяемым и эталонным средствами, а также температуры и давления процесса. Чис-

ло измерений не менее трех.

Абсолютную погрешность измерений плотности Δ_a в каждой точке при каждом измерении рассчитывают по формуле

$$\Delta_a = \rho_p - \rho_a, \quad (14)$$

где

ρ_p – значение плотности измеренное расходомером, кг/м³;

ρ_a – результат измерений плотности рабочим эталоном, кг/м³, приведенный по температуре и давлению к условиям измерений поверяемого расходомера по формуле соответствующей характеристикам рабочей жидкости.

Расходомер считают выдержавшим поверку, если значение абсолютной погрешности измерений плотности Δ_a в каждой точке при каждом измерении не превышает значения допускаемой абсолютной погрешности измерений плотности, указанного в таблице 2 и соответствующее его исполнению ($\pm 0,2 \dots \pm 20$) кг/м³.

2.6.5.3.4 Абсолютную погрешность расходомера Promass Q 300/500 при поверке с использованием пикнометров определяют согласно методике, “Преобразователи плотности поточные. Методика поверки на месте эксплуатации. МИ 2816-2012”.

При этом абсолютная погрешность расходомера, вычисленная по формуле (15) для каждого измерения плотности при поверке расходомера, не должна превышать $\pm 0,20$ кг/м³.

$$\Delta\rho = \rho_{t,p} - \rho_{Пприв}, \quad (15)$$

где

$\rho_{t,p}$ - плотность, измеренная расходомером при температуре и давлении поверки, кг/м³;

$\rho_{Пприв}$ - результат измерения плотности эталонным средством измерения, приведенный к температуре продукта в расходомере, кг/м³.

2.6.5.4 Абсолютную погрешность расходомера при измерении вязкости определяют сравнением по показаниям дисплея, монитора компьютера, контроллера со значениями вязкости стандартных образцов вязкости жидкостей в рабочем диапазоне измерений вязкости. Для этого берут стандартный образец вязкости жидкости и заполняют данной средой полость расходомера, после чего проводят измерения вязкости стандартного образца при помощи расходомера. Число измерений не менее двух.

Относительную погрешность измерений плотности Δ_η в каждой точке при каждом измерении рассчитывают по формуле

$$\Delta_\eta = \eta_p - \eta_o, \quad (16)$$

где

η_p – значение вязкости, измеренное расходомером;

η_o – значение вязкости стандартного образца вязкости жидкости при температуре процесса $t_o = 20$ °С.

Расходомер считают выдержавшим поверку, если значение относительной погрешности измерений вязкости Δ_η в каждой точке при каждом измерении не превышает значения допускаемой относительной погрешности расходомера при измерении вязкости η

ньютоновской жидкости, рассчитанной по формуле

$$\pm(5+0,5/\eta), \quad (17)$$

где

η - значение вязкости, измеренное расходомером.

Примечание. Операция поверки расходомера по вязкости может быть проведена как на поверочной установке, так и без демонтажа на месте эксплуатации.

2.6.5.5 Абсолютную погрешность измерений температуры определяют сравнением показаний дисплея, монитора компьютера/контроллера с показаниями эталонного термометра в рабочем диапазоне измерений температуры. Для этого рядом с местом установки расходомера в поверочную среду погружают термометр и проводят не менее двух измерений температуры.

Абсолютную погрешность измерений температуры Δt в каждой точке при каждом измерении рассчитывают по формуле

$$\Delta t = t_p - t_T, \quad (18)$$

где

t_p – значение температуры измеренное расходомером,

t_T – значение температуры измеренное термометром.

Расходомер считают выдержавшим поверку, если значение абсолютной погрешности измерений температуры Δt в каждой точке при каждом измерении не превышает значения допускаемой абсолютной погрешности расходомера при измерении температуры, рассчитанной для Promass A/E/F/H/I/O/P/S/X по формуле

$$\Delta t \leq \pm 0,5 \pm 0,005 t_T, \quad (19)$$

для Promass Q по формуле

$$\Delta t \leq \pm 0,1 \pm 0,003 t_T, \quad (20)$$

где

t_T – значение температуры измеренное термометром, в °С.

Т.е. выполняется условие - $|\Delta t| \leq |\Delta t'|$.

Примечание. Операция поверки расходомера по температуре может быть проведена как на поверочной установке, так и без демонтажа на месте эксплуатации.

2.6.5.6 При положительных результатах поверки на жидкой среде расходомер признают годным к измерениям на газовых и криогенных рабочих средах с метрологическими характеристиками, указанными в описании типа соответственно исполнению расходомера. По окончании поверки проводят перенастройку прибора, в соответствии с параметрами настройки, указанными в руководстве по эксплуатации.

2.7 ОФОРМЛЕНИЕ РЕЗУЛЬТАТОВ ПОВЕРКИ

2.7.1 Результаты поверки оформляют протоколами по формам, указанным в приложении А.

При поверке согласно п.2.1.2 данной методики оформление результатов поверки проводится в соответствии с указаниями, изложенными в соответствующей методике (МИ 3151-2008 или МИ 3272-2010).

2.7.2 Положительные результаты поверки оформляют записью в Паспорте, удостоверенной подписью поверителя и нанесением знака поверки или выдают свидетельство о поверке по установленной форме в соответствии с приказом Минпромторга России от 02 июля 2015 г. №1815 "Об утверждении Порядка проведения поверки средств измерений, требования к знаку поверки и содержанию свидетельства о поверке".

В свидетельстве о поверке делают ссылку на документ, на основании которого выполнена поверка:

- на данную методику, если поверка проводилась без использования методик, упомянутых в пункте 2.1.2 данной методики;
- на МИ 3151-2008 или МИ 3272-2010, указанные в пункте 2.1.2 данной методики, если поверка проходила с использованием этих методик.

2.7.3 При отрицательных результатах поверки выписывается "Извещение о непригодности к применению" в соответствии с приказом Минпромторга России от 02 июля 2015 г. №1815.

3. ИМИТАЦИОННЫЙ МЕТОД ПОВЕРКИ

3.1 ОПЕРАЦИИ ПОВЕРКИ

3.1.1 Имитационный метод поверки расходомеров массовых Promass (модификации Promass 300, Promass 500) состоит из следующих операций:

- внешний осмотр, п. 3.6.1;
- проверка идентификационных данных ПО расходомера п. 3.6.2;
- контроль метрологических характеристик, п. 3.6.3.

Примечание: имитационный метод поверки распространяется на все модели расходомеров массовых Promass (модификации Promass 300, Promass 500) за исключением низкотемпературного исполнения датчика, предназначенного для измерения расхода криогенных жидкостей с допустимым диапазоном температуры рабочей среды от -196 до +150 °С.

3.2 СРЕДСТВА ПОВЕРКИ

3.2.1 Для контроля метрологических характеристик расходомера применяют следующее оборудование:

- программное обеспечение с функцией Heartbeat Verification, которое должно быть активировано в расходомере;
- частотомер электронно-счетный ЧЗ-49А амплитудой до 50 В и частотой от 0 до 10 кГц (для расходомеров с частотно-импульсным выходным сигналом).

3.2.2 Персональный компьютер с возможностью подключения к расходомеру при помощи USB или Ethernet интерфейса (см. руководство по эксплуатации) или мобильное устройство или планшет с точкой доступа по WI-FI и веб-браузером.

3.3 ТРЕБОВАНИЯ БЕЗОПАСНОСТИ

3.3.1 При проведении поверки соблюдают требования безопасности определяемые:

- правилами безопасности труда и пожарной безопасности действующими на месте эксплуатации расходомера,
- правилами безопасности по эксплуатации поверяемого расходомера, приведенными в соответствующих руководствах по эксплуатации.

3.3.2 Монтаж электрических соединений должен проводиться в соответствии с ГОСТ 12.3.032-84 и "Правилами устройства электроустановок" (раздел VII).

3.3.3 К поверке допускают лиц, имеющих квалификационную группу по технике безопасности не ниже II в соответствии с "Правилами техники безопасности при эксплуатации электроустановок потребителей", изучивших руководство по эксплуатации расходомера.

3.3.4 К поверке допускают лиц, изучивших инструкцию по применению технологии Heartbeat™ или прошедших информационный семинар по работе со встроенной в расходомере технологией Heartbeat™ с подтверждением соответствующим свидетельством, выданным компанией ООО "Эндресс+Хаузер".

3.4 УСЛОВИЯ ПОВЕРКИ

3.4.1 При проведении поверки соблюдают следующие условия:

- температура окружающего воздуха от 0 до 30 °С;
- температура процесса (при поверке без демонтажа) от 0 до 80 °С;
- атмосферное давление от 86 до 107 кПа;
- давление процесса избыточное (при поверке без демонтажа) от 0 до 1,5 МПа;
- относительная влажность воздуха от 30 до 80 %.

3.5 ПОДГОТОВКА К ПОВЕРКЕ

3.5.1 Имитационную поверку расходомера допускается проводить без демонтажа с трубопровода и остановки технологического процесса.

3.5.2 Перед началом поверки выполняют электрическое подключение поверяемого расходомера к персональному компьютеру одним из способов, описанных в руководстве по эксплуатации расходомера, или беспроводное удаленное подключение персонального компьютера, мобильного устройства или планшета согласно руководству по эксплуатации.

3.5.3 Выполняют активацию программного обеспечения с функцией Heartbeat Verification, если в коде прибора отсутствует опция функции Heartbeat Verification. Активация функции проводится при помощи настроек прибора в разделе Setup→Advanced setup→Enter access code (Настройка→Расширенная настройка→Ввести код доступа).

3.5.4 Если поверяемый расходомер установлен во взрывоопасной зоне, предусмотренной модификацией прибора, то допускается удаленное подключение к нему персонального компьютера, мобильного устройства или планшета согласно руководству по эксплуатации.

3.5.5 При поверке расходомера с частотным/импульсным выходным сигналом выполняется электрическое подключение частотомера к соответствующим выходам расходомера по схемам, указанным в Приложении Б.

3.5.6 Выходной токовый сигнал поверяемого расходомера должен быть подключен в систему сбора информации или замкнут при помощи проводника тока во время поверки.

3.6 ПРОВЕДЕНИЕ ПОВЕРКИ

3.6.1 Внешний осмотр.

3.6.1.1 При внешнем осмотре устанавливают, что:

- на расходомере отсутствуют механические повреждения, препятствующие его применению;
- надписи и обозначения на паспортной табличке расходомера соответствуют требованиям эксплуатационной документации;
- комплектность расходомера соответствует указанной в документации;
- исполнение расходомера соответствует его маркировке.

3.6.1.2 Расходомер, не прошедший внешний осмотр, к поверке не допускают.

3.6.2 Проверка идентификационных данных ПО расходомера происходит в соответствии с пунктом см. п. 2.6.2. данной методики. Номер версии (идентификационный номер) программного обеспечения дополнительно сравнивается со значением Firmware version в pdf отчете, формируемом в соответствии с инструкцией по применению технологии Heartbeat™.

3.6.3 Контроль метрологических характеристик.

3.6.3.1 С помощью функции (Diagnostics → Heartbeat → Performing verification → Start verification) (Диагностика → Heartbeat → Выполнение проверки → Начало проверки), в соответствии с инструкцией по применению технологии Heartbeat™, в расходомере инициируется процедура самопроверки, в ходе которой контролируются следующие параметры:

Исправность электронных элементов первичного преобразователя:

- чувствительных элементов (параметры Inlet pickup coil, Outlet pickup coil, Pickup coil symmetry);
- датчика измерения температуры измерительных трубок (параметр Measuring tube temperature sensor);
- датчика измерения температуры корпуса первичного преобразователя (параметр Carrier tube temperature sensor);
- катушки возбуждения колебаний (параметр Frequency lateral/torsion mode);

Дрейф электромеханических характеристик первичного преобразователя:

- Целостность первичного преобразователя (параметр Sensor integrity или HBSI) – относительное изменение целостности первичного преобразователя в процентах от начального состояния, включая электрические, механические и электромеханические модули (измерительные трубки, электродинамические чувствительные элементы, система возбуждения колебаний измерительных трубок, электрические цепи);

Дрейф характеристик электронного преобразователя измерительных сигналов:

- дрейф референсного напряжения, встроенного в модуль цифровой обработки сигнала (параметр Supply voltage);
- дрейф частоты кварцевого генератора, встроенного в модуль цифровой обработки измерительных сигналов (параметр Reference clock);
- дрейф нулевой точки (параметр Zero point tracking);
- стабильность величины сопротивления встроенного образцового резистора (параметр Reference temperature);
- дрейф характеристик модуля формирования аналогового выходного сигнала (параметр I/O module).
- Контроль условий процесса (System status): температура среды, текущее значение расхода, температура электроники и т.д.

Примечание:

При отрицательных результатах проверки параметра контроля условий процесса (System status) выполняется следующий порядок действий:

- идентификация кода ошибки в соответствии с руководством по эксплуатации на прибор;
- допускается повторное проведение п. 3.6.3.1 после устранения причин ошибки.

3.6.3.2 Результаты поверки считаются положительными, если в отчете о поверке, формируемом программой Heartbeat™ (Verification report, см. Приложение В), результаты контроля параметров расходомера отображаются в виде (Passed) (Пройдено), и значение параметра Sensor integrity (HBSI, Целостность сенсора), отображаемого в диалоговом окне программы FieldCare, не превышает $\pm 1\%$.

3.6.3.3 При положительных результатах имитационной поверки расходомеры признают годными к измерениям массового расхода и массы жидкости и газа, объемного расхода, объема и плотности жидкости с погрешностью, указанной в таблице 3.

Таблица 3

Первичный преобразователь	E	F/X	I/A/H	Q	S/P/O
Пределы допускаемой относительной погрешности расходомеров Promass 300, Promass 500 при имитационной поверке, %					
- массового расхода и массы жидкости;	$\pm 0,45$	$\pm 0,30$	$\pm 0,30$	$\pm 0,30$	$\pm 0,30$
- массового расхода и массы газа;	$\pm 1,50$	$\pm 0,70$	$\pm 1,00$	$\pm 0,70$	$\pm 1,00$
- объемного расхода и объема жидкости.	$\pm 0,45$	$\pm 0,30$	$\pm 0,30$	$\pm 0,30$	$\pm 0,30$
Пределы допускаемой абсолютной погрешности измерений плотности жидкости, кг/м ³	± 50	± 25	± 50	± 10	± 25

3.7 ОФОРМЛЕНИЕ РЕЗУЛЬТАТОВ ПОВЕРКИ

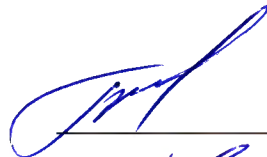
3.7.1 Согласно руководству по эксплуатации и инструкции по применению технологии Heartbeat™, происходит сохранение результатов, формируемых в виде отчета в pdf файле.

Отчет (см. Приложение В), который является протоколом поверки, выводят на печать.

3.7.2 Положительные результаты поверки оформляют записью в Паспорте, удостоверенной подписью поверителя и нанесением знака поверки в соответствии с приказом Минпромторга России от 02 июля 2015 г. №1815 "Об утверждении Порядка проведения поверки средств измерений, требования к знаку поверки и содержанию свидетельства о поверке".

3.7.3 При отрицательных результатах поверки выписывается "Извещение о непригодности к применению" в соответствии с приказом Минпромторга России от 02 июля 2015 г. №1815.

Начальник отдела 208 ФГУП "ВНИИМС"



Б. А. Иполитов

Начальник сектора ФГУП "ВНИИМС"



В. И. Никитин

Представитель фирмы ООО "Эндресс+Хаузер"



А.С. Гончаренко

ПРОТОКОЛ поверки расходомера массового Promass _____ .

Серийный номер _____
 Ду, мм _____
 Применяемый диапазон измерений по расходу, т/ч _____
 Средства поверки _____

Результаты поверки

- 2.5 Заключение по подготовке к поверке _____
- 2.6.1 Заключение по внешнему осмотру _____
- 2.6.2 Заключение по проверке ПО _____
- 2.6.3 Заключение по проверке герметичности _____
- 2.6.4 Заключение по опробованию _____

2.6.5.1 Определение погрешности измерений массы, δ_{ij} .

Массо- вый рас- ход, [т/ч]	Изме- рение	Показания расходомера по измеренной массе M^{mac}_{ij} , [т]	Показания поверочной установки M^{ps}_{ij} , [т]	Средне квадратичное отклонение $S^{MF}_{диап}$, [%]	Значение относитель- ной погрешности δ_{ij} , [%]	Значение допускаемой погрешности δ'_{ij} , [%]
	1					
	2					
	3					
	4					
	5					
	...					
	...					
	...					
	...					
	...					

Заключение о пригодности расходомера: _____

Поверитель: _____ (_____) " ____ " _____

ПРОТОКОЛ поверки расходомера массового Promass _____ .

Серийный номер _____
 Ду, мм _____
 Применяемый диапазон измерений по расходу, м³/ч _____
 Средства поверки _____

Результаты поверки

- 2.5 Заключение по подготовке к поверке _____
 2.6.1 Заключение по внешнему осмотру _____
 2.6.2 Заключение по проверке ПО _____
 2.6.3 Заключение по проверке герметичности _____
 2.6.4 Заключение по опробованию _____

2.6.5.1 Определение погрешности измерений объема, δ_{ij} .

Объем- ный рас- ход, [м ³ /ч]	Изме- рение	Показания расходомера по измеренному объему V^{mac}_{ij} , [м ³]	Показания поверочной установки V^{p3}_{ij} , [м ³]	Среднее квадратичное отклонение $S^{MF}_{диап}$, [%]	Значение относитель- ной погрешности δ_{ij} , [%]	Значение допускаемой погрешности δ'_{ij} , [%]
	1					
	2					
	3					
	4					
	5					
	...					
	...					
	...					
	..					
	...					

Заключение о пригодности расходомера: _____

Поверитель: _____ (_____) " _____ "

ПРОТОКОЛ поверки расходомера массового Promass _____ .

Серийный номер _____
 Ду, мм _____
 Применяемый диапазон измерений по расходу, т/ч _____
 Средства поверки _____

Результаты поверки

2.5 Заключение по подготовке к поверке _____
 2.6.1 Заключение по внешнему осмотру _____
 2.6.2 Заключение по проверке ПО _____
 2.6.3 Заключение по проверке герметичности _____
 2.6.4 Заключение по опробованию _____

2.6.5.2 Определение погрешности измерений массы, δ_{ij}^m

Массо- вый рас- ход, [т/ч]	Измерение	Показания расходомера по измеренной массе M_{ij}^p , [т]	Показания поверочной установки M_{ij}^y , [т]	Значение относи- тельной погрешно- сти δ_{ij}^m , [%]	Значение допускаемой погрешности δ_{ij}^m , [%]
	1				
	2				
	3				
	4				
	5				
	...				
	...				
	...				
	...				
	...				

Заключение о пригодности расходомера: _____

Поверитель: _____ (_____) " _____ "

ПРОТОКОЛ поверки расходомера массового Promass _____ .

Серийный номер _____
Ду, мм _____
Поверяемый параметр _____
Средства поверки _____

Результаты поверки

2.5 Заключение по подготовке к поверке _____
2.6.1 Заключение по внешнему осмотру _____
2.6.2 Заключение по проверке ПО _____
2.6.3 Заключение по проверке герметичности _____
2.6.4 Заключение по опробованию _____

2.6.5.3 Определение абсолютной погрешности измерений плотности Δ_p , [кг/дм³]

Измерение	Значение плотности измеренное расходомером ρ_p , [кг/дм ³]	Значение плотности измеренное эталоном, [кг/дм ³]	Абсолютная погрешность Δ_p , [кг/дм ³]
1			
2			

Заключение о пригодности расходомера: _____

Поверитель: _____ (_____) « ____ « _____

ПРОТОКОЛ поверки расходомера массового Promass _____ .

Серийный номер _____
 Ду, мм _____
 Поверяемый параметр _____
 Средства поверки _____

Результаты поверки

2.5 Заключение по подготовке к поверке _____
 2.6.1 Заключение по внешнему осмотру _____
 2.6.2 Заключение по проверке ПО _____
 2.6.3 Заключение по проверке герметичности _____
 2.6.4 Заключение по опробованию _____

2.6.5.4 Определение абсолютной погрешности измерений вязкости $\Delta\eta$, [мПа·с]

Измерение	Значение вязкости измеренное расходомером η_p , [мПа·с]	Значение вязкости стандартных образцов жидкости η_d , [мПа·с]	Абсолютная погрешность $\Delta\eta$, [мПа·с]
1			
2			

Заключение о пригодности расходомера: _____

Поверитель: _____ (_____) « ____ » _____

ПРОТОКОЛ поверки расходомера массового Promass _____

Серийный номер _____
 Ду, мм _____
 Поверяемый параметр _____
 Средства поверки _____

Результаты поверки

2.5 Заключение по подготовке к поверке _____
 2.6.1 Заключение по внешнему осмотру _____
 2.6.2 Заключение по проверке ПО _____
 2.6.3 Заключение по проверке герметичности _____
 2.6.4 Заключение по опробованию _____

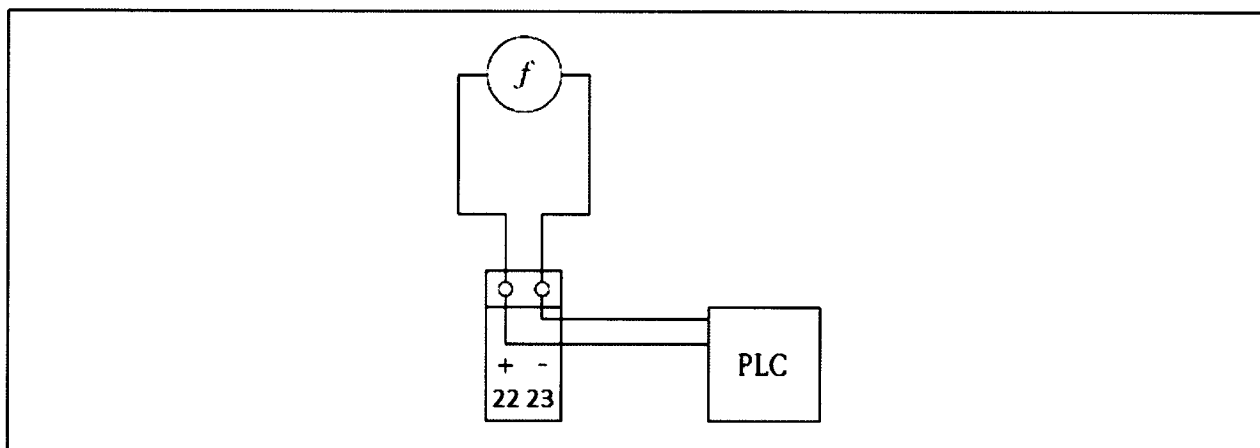
2.6.5.5 Определение абсолютной погрешности измерений температуры Δ_t [°C]

Измерение	Значение температуры, измеренное расходомером t_p , [°C]	Значение температуры, измеренное термометром t_t , [°C]	Абсолютная погрешность Δ_t , [°C]	Значение допускаемой абсолютной погрешности, рассчитанной по формуле Δ'_t , [°C]
1				
2				

Заключение о пригодности расходомера: _____

Поверитель: _____ (_____) " _____ "

**Схема подключения к расходомеру с частотным/импульсным
выходным сигналом частотомера и контроллера**



22, 23 – клеммы частотно-импульсного выходного сигнала расходомера;
f – частотомер;
PLC – контроллер

Verification Report Promass 300

Endress+Hauser 
 People for Process Automation

Plant Operator: _____

Device Information

Location	_____
Device tag	Promass
Module name	C300
Nominal diameter	DN25 / 1"
Device name	Promass 300
Order code	8Q3B25-11J4/0
Serial number	LB12EE02000
Firmware version	01.00.02


**Heartbeat
Technology**
Calibration

Calibration factor	0.82453
Zero point	-16

Verification Information

Operating time (counter)	0d05h23m55s
Date/time (manually recorded)	17.01.17 16:26
Verification ID	3

Overall verification result

 Passed	Details see next page
--	-----------------------

*Result of the complete device functionality test via Heartbeat Technology

Confirmation

Heartbeat Verification verifies the function of the flowmeter within the specified measuring tolerance, over the useful lifetime of the device, with a total test coverage > 94 %, and complies with the requirements for traceable verification according to DIN EN ISO 9001:2008 - Section 7.6 a.

Notes

Date

Operator's Signature

Inspector's Signature

Verification Report Promass 300

Plant Operator: _____

Device Identification and Verification Identification

Serial number	LB12EE02000
Device tag	Promass
Verification ID	3



**Heartbeat
Technology**

Sensor	Passed
Inlet pickup coil	Passed
Outlet pickup coil	Passed
Measuring tube temperature sensor	Passed
Carrier tube temperature sensor	Passed
Pickup coil symmetry	Passed
Frequency lateral mode	Passed
Frequency torsion mode	Passed
HRSI	Passed
Sensor electronic module (SEM)	Passed
Supply voltage	Passed
Zero point tracking	Passed
Reference clock	Passed
Reference temperature	Passed
System status	Passed
I/O module	Passed
Input/output 1	26-27 {I/O 1} Passed
Input/output 2	24-25 {I/O 2} Passed
Input/output 3	22-23 {I/O 3} Passed

Verification Report Promass 300

Plant Operator: -----

Device Identification and Verification Identification

Serial number	LB12EE02000
Device tag	Promass
Verification ID	3



**Heartbeat
Technology**

Test item with value	Unit	Actual	Min.	Max.	Visualization
Sensor					
Pickup coil symmetry	%	-2.0691		25.0	
Frequency lateral mode	Hz	311.328	185.000	350.000	■ ■ ■ ■ ■ ■ ■ ■ ■ ■ □ □
Frequency torsion mode	Hz	1904.08	1100.00	2250.00	■ ■ ■ ■ ■ ■ ■ ■ □ □ □ □
HBSI					
HBSI	%	-0.1095			
Sensor electronic module (ISEM)					
Supply voltage Vin	V	29.738	0.000	35.000	■ ■ ■ ■ ■ ■ ■ ■ ■ □
Supply voltage 5.0V	V	4.971	4.700	5.200	■ ■ ■ ■ ■ □ □ □ □ □
Supply voltage -25.0V	V	-2.452	-3.000	-1.500	■ ■ ■ ■ □ □ □ □ □ □
Supply voltage 12.0V	V	12.034	11.000	13.000	■ ■ ■ ■ ■ □ □ □ □ □
Supply voltage -12.0V	V	-11.889	-13.000	-11.000	■ ■ ■ ■ ■ □ □ □ □ □
Supply voltage 3.3V	V	3.319	3.000	3.500	■ ■ ■ ■ ■ □ □ □ □ □
Zero point tracking		-45.459		1000	
Reference clock	ppm	3.1250			
Reference temperature	Ohm	-0.1508	-55.0	250.0	□ □ □ □ □ □ □ □ □ □
System status					

Verification Report Promass 300



People for Process Automation

Test item with value	Unit	Actual	Min.	Max.	Visualization
I/O module					
Output 1 actual value 1		0.0122	-0.1400	0.1400	■ ■ ■ ■ ■ □ □ □ □ □
Output 1 actual value 2		0.0000	0.0000	0.0000	□ □ □ □ □ □ □ □ □ □
Output 2 actual value 1		1.0000	0.9995	1.0005	■ ■ ■ ■ ■ □ □ □ □ □
Output 2 actual value 2		0.0000	0.0000	0.0000	□ □ □ □ □ □ □ □ □ □
Output 3 actual value 1		1.0000	0.9995	1.0005	■ ■ ■ ■ ■ □ □ □ □ □
Output 3 actual value 2		0.0000	0.0000	0.0000	□ □ □ □ □ □ □ □ □ □

Verification Report Promass 300



People for Process Automation

Plant Operator: _____

Device Identification and Verification Identification





Serial number	LB12EED2000
Device tag	Promass
Verification ID	3



Heartbeat
Technology

Test Item with value	Unit	Actual
Reference conditions		
Mass flow verification value	kg/h	-0.7630
Density verification value	kg/m ³	1.1074
Damping verification value		168.3658
Process temperature verification value	°C	25.6835
Electronic temperature	°C	35.4917

Приложение Г

<u>Year:</u>		<input type="text" value="17"/>	
<u>Month:</u>		<input type="text" value="January"/>	<input type="button" value="v"/>
<u>Day:</u>		<input type="text" value="17"/>	d
<u>Hour:</u>		<input type="text" value="16"/>	h
<u>Minute:</u>		<input type="text" value="55"/>	min
<u>Verification mode:</u>		<input type="text" value="External verification"/>	<input type="button" value="v"/>
<u>External device information :</u>		<input type="text" value="43-86"/>	
<u>Start verification:</u>		<input type="text" value="Frequency output 1"/>	<input type="button" value="v"/>
<u>Progress:</u>		<input type="text" value="100"/>	%
<u>Measured values:</u>		<input type="text" value="10000,0000"/>	Hz
<u>Output values:</u>		<input type="text" value="10000,0000"/>	Hz
<u>Status:</u>		<input type="text" value="Done"/>	<input type="button" value="v"/>
<u>Overall result:</u>		<input checked="" type="checkbox"/> <input type="text" value="Passed"/>	<input type="button" value="v"/>