



ЗАО «Экоресурс»



УТВЕРЖДАЮ

Заместитель директора по
производственной метрологии
ФГУП «ВНИИМС»



Н. В. Иванникова

« 25 » 12 2017 г.

Барьеры-преобразователи БАЗИС-БАРС

МЕТОДИКА ПОВЕРКИ

5ДА2.407.020 МП

г. Воронеж

ТАМОЖЕННЫЙ СОЮЗ



СЕРТИФИКАТ СООТВЕТСТВИЯ

№ ТС RU C-RU.MIO62.B.05075

Серия RU № 0447756

ОРГАН ПО СЕРТИФИКАЦИИ продукция Общество с ограниченной ответственностью «ПРОММАШ ТЕСТ».
Место нахождения: 117246, город Москва, Научный проезд, дом 8, строение 1, помещение XIX, комната №14-17.
Адрес места осуществления деятельности: 115114, Российская Федерация, город Москва, Дербеневская набережная, дом 11, помещение 60. Телефон: +7 (495) 775-48-45, адрес электронной почты: info@prommashtest.ru. Аттестат аккредитации регистрационный № РОСС RU.0001.11MIO62. Дата приказа об аккредитации 28.10.2013 года

ЗАЯВИТЕЛЬ Акционерное общество «Экоресурс».
Основной государственный регистрационный номер: 1023601571950.
Место нахождения: 394026, Российская Федерация, Воронежская область, город Воронеж, проспект Труда, дом 111
Телефон: 84732727819, адрес электронной почты: ecores@ecoresurs.ru

ИЗГОТОВИТЕЛЬ Акционерное общество «Экоресурс».
Место нахождения: 394026, Российская Федерация, Воронежская область, город Воронеж, проспект Труда, дом 111

ПРОДУКЦИЯ Барьер-преобразователь БАЗИС-БАРС с маркировкой взрывозащиты [Ex ia] IIC
Оборудование выпускается по ТУ 26.51.43-020-26509818 – 2017 (5ДА2.407.020 ТУ) и технической документации изготовителя для работы во взрывоопасных средах.
Серийный выпуск

КОД ТН ВЭД ТС 9032 89 000 0

СООТВЕТСТВУЕТ ТРЕБОВАНИЯМ Технического регламента Таможенного союза ТР ТС 012/2011
"О безопасности оборудования для работы во взрывоопасных средах"

СЕРТИФИКАТ ВЫДАН НА ОСНОВАНИИ

- акта о результатах анализа состояния производства Акционерного общества «Экоресурс» от 10.05.2017 года;
- протокола испытаний № 413ИЛПМ-2017 от 25.05.2017 года. Испытательный центр Общество с ограниченной ответственностью «ПРОММАШ ТЕСТ», аттестат аккредитации регистрационный № RA.RU.21BC05 действителен от 26.04.2016 года.

Схема сертификации: Iс

ДОПОЛНИТЕЛЬНАЯ ИНФОРМАЦИЯ

Срок службы, срок и условия хранения указаны в Руководстве по эксплуатации. Стандарты, обеспечивающие соблюдение требований Технического регламента Таможенного союза ТР ТС 012/2011 «О безопасности оборудования для работы во взрывоопасных средах»: согласно приложению (бланки №№ 0312047, 0312048).



СРОК ДЕЙСТВИЯ С 26.05.2017 ПО 25.05.2022 ВКЛЮЧИТЕЛЬНО

Руководитель (уполномоченное
лицо) органа по сертификации

(подпись)

И.В. Модянов

(инициалы, фамилия)

Эксперт (эксперт-аудитор)
(эксперты (эксперты-аудиторы))

(подпись)

А.В. Ивочкин

(инициалы, фамилия)

СОДЕРЖАНИЕ

1. ОПЕРАЦИИ ПОВЕРКИ.....	5
2. СРЕДСТВА ПОВЕРКИ ИК С ЦИФРОВЫМ ВЫХОДОМ	6
3. СРЕДСТВА ПОВЕРКИ ИК С АНАЛОГОВЫМ ВЫХОДОМ.....	7
4. ТРЕБОВАНИЯ К КВАЛИФИКАЦИИ ПОВЕРИТЕЛЕЙ.....	9
5. ТРЕБОВАНИЯ БЕЗОПАСНОСТИ	10
6. УСЛОВИЯ ПОВЕРКИ И ПОДГОТОВКА К НЕЙ.....	11
7. ОПРОБОВАНИЕ	12
8. ПРОВЕДЕНИЕ ПОВЕРКИ ИК С ЦИФРОВЫМ ВЫХОДОМ.....	13
9. ПРОВЕДЕНИЕ ПОВЕРКИ ИК С АНАЛОГОВЫМ ВЫХОДОМ	17
10. ОФОРМЛЕНИЕ РЕЗУЛЬТАТОВ ПОВЕРКИ.....	23

Настоящая методика составлена на основе РЕКОМЕНДАЦИЙ МИ 2539–99, разработанных и утвержденных ВНИИМС.

Методика распространяется на измерительные каналы (далее — ИК) Барьера-преобразователя БАЗИС-БАРС (далее — Преобразователь) и устанавливает требования к их поверке или калибровке. Далее в тексте применяется термин «поверка», под которым подразумевается и поверка, и калибровка.

Интервал между поверками — 4 года.

1. ОПЕРАЦИИ ПОВЕРКИ

1.1. Перечень операций, которые проводят при поверке ИК, приведен в таблице 1.1.

Таблица 1.1 — Перечень операций для поверки ИК

Наименование операции	Обязательность проведения при поверке		Номер пункта настоящей методики
	первичной	периодической	
1. Внешний осмотр	да	да	6.4
2. Опробование	да	да	7
3. Подтверждение соответствия встроенного программного обеспечения	да	нет	7.3
4. Проверка погрешности ИК преобразования сигналов силы постоянного тока	да	да	8.2, 9.2
5. Проверка погрешности ИК преобразования сигналов термопар	да	да	8.3, 9.3
6. Проверка погрешности ИК преобразования сигналов термопреобразователей сопротивления	да	да	8.4, 9.4

Примечание:

1. После ремонта или замены любого измерительного компонента ИК поверку канала выполняют по пунктам первичной поверки.
2. Допускается проведение поверки отдельных ИК, типов и температурных диапазонов градуировок термопар и термопреобразователей сопротивления в соответствии с заявлением владельца Преобразователя.

1.2. Метрологические модификации Преобразователя имеют один вход, принимающий сигналы от датчиков различных типов. Преобразователь в любой модификации содержит ИК с цифровым выходом, а также может содержать один или два ИК с аналоговым токовым выходом.

2. СРЕДСТВА ПОВЕРКИ ИК С ЦИФРОВЫМ ВЫХОДОМ

2.1. При проверке погрешности ИК Преобразователя с цифровым выходом требуется использовать персональный компьютер с ОС из семейства Windows и сервисное ПО, входящее в комплект поставки.

2.2. При проверке погрешности ИК, на вход которого поступает сигнал от датчика с выходным сигналом силы постоянного тока (рис. 8.1), в качестве эталона для задания сигнала используют вольтметр и меру сопротивления, имеющие в диапазоне значений 4—20 мА суммарную приведенную погрешность в условиях поверки не более $\frac{1}{5}$ приведенной погрешности проверяемого ИК, например, вольтметр В7-78 и мера МС3050-1 или подобные, имеющие соответствующие характеристики. Рекомендуемый номинал сопротивления меры — 100 Ом.

В схеме дополнительно используется магазин сопротивлений для вариации значения входного сигнала (рис. 8.1). Для пассивных со стороны Преобразователя сигналов (внешнее питание) дополнительно используется любой источник постоянного тока 24 В (рис. 8.1б).

Примечание: При невозможности выполнения соотношения « $\frac{1}{5}$ » допускается использовать эталоны с упомянутым соотношением до « $\frac{1}{3}$ », при этом погрешность ИК не должна выходить за границы, равные 0,8 от предела допускаемой погрешности ИК.

2.3. При проверке погрешности ИК Преобразователя, на вход которого поступает сигнал от термопары (рис. 8.2), в качестве эталона для задания входного сигнала и значения компенсации температуры холодных спаев используют соответственно калибратор напряжения и магазин сопротивлений, имеющие в диапазоне значений задаваемого входного сигнала суммарную приведенную погрешность в условиях поверки не более $\frac{1}{5}$ приведенной погрешности проверяемого ИК, например, КМ300Р и Р4831 или подобные, имеющие соответствующие характеристики (см. примечание к п. 2.2).

2.4. При проверке погрешности ИК Преобразователя, предназначенного для измерения сигнала от термопреобразователя сопротивления (рис. 8.3), в качестве эталона для задания входного сигнала используют магазин сопротивлений, имеющий в диапазоне задаваемого входного сигнала абсолютную погрешность не более $\frac{1}{5}$ абсолютной погрешности проверяемого ИК, например, Р4831 или подобный, имеющий соответствующие характеристики (см. примечание к п. 2.2).

2.5. Дискретность регулирования сигналов от эталонов, подаваемых на вход ИК, и разрешающая способность эталонов при измерении аналоговых сигналов на входе и выходе ИК, не должна превышать 0,3 номинальной ступени квантования испытываемого ИК.

3. СРЕДСТВА ПОВЕРКИ ИК С АНАЛОГОВЫМ ВЫХОДОМ

3.1. При проверке погрешности ИК Преобразователя с аналоговым выходом требуется использовать персональный компьютер с ОС из семейства Windows и сервисное ПО, входящее в комплект поставки

3.2. При проверке погрешности ИК Преобразователя, на вход которого поступает сигнал от датчика с выходным сигналом силы постоянного тока (рис. 9.1), в качестве эталонов для задания входного сигнала и измерения выходного токового сигнала используют вольтметр и меру сопротивления.

Используемые эталоны должны иметь в диапазоне значений 4—20 мА суммарную приведенную погрешность в условиях поверки не более $\frac{1}{5}$ приведенной погрешности проверяемого ИК. Например, это вольтметры В7-78, магазин сопротивлений Р4831, мера сопротивления МС3050-1 или другие, имеющие соответствующие характеристики. Рекомендуемый номинал сопротивления меры — 100 Ом.

В схемах (рис. 9.1а—9.1д) дополнительно используется магазин сопротивлений для вариации значений входного сигнала. Для пассивных со стороны Преобразователя сигналов (внешнее питание) дополнительно используется любой источник постоянного тока 24 В (рис. 9.1б—9.1д).

Примечание: При невозможности выполнения соотношения « $\frac{1}{5}$ » допускается использовать эталоны с упомянутым соотношением до « $\frac{1}{3}$ », при этом погрешность ИК не должна выходить за границы, равные 0,8 от предела допускаемой погрешности ИК.

3.3. При проверке погрешности ИК Преобразователя, на вход которого поступает сигнал от термопары (рис. 9.2), в качестве эталонов используют:

- для задания входного сигнала — калибратор напряжения и магазин сопротивлений;
- для измерения выходного токового сигнала — вольтметр и меру сопротивления.

Используемые эталоны должны иметь в диапазоне значений 4—20 мА суммарную приведенную погрешность в условиях поверки не более $\frac{1}{5}$ приведенной погрешности проверяемого ИК. Например, это калибратор КМ300Р и магазин сопротивлений Р4831, вольтметр В7-78, мера сопротивления МС3050-1 или подобные, имеющие соответствующие характеристики (см. примечание к п. 3.2).

Рекомендуемый номинал сопротивления меры — 100 Ом. Для пассивного со стороны Преобразователя выходного сигнала (внешнее питание) дополнительно используется любой источник постоянного тока 24 В (рис. 9.2б).

3.4. При проверке погрешности ИК Преобразователя, предназначенного для измерения сигнала от термопреобразователя сопротивления (рис. 9.3), в качестве эталонов используют:

- для задания входного сигнала — магазин сопротивлений;
- для измерения выходного токового сигнала — вольтметр и меру сопротивления.

Используемые эталоны должны иметь в диапазоне значений 4—20 мА суммарную приведенную погрешность в условиях поверки не более $\frac{1}{5}$ приведенной погрешности проверяемого ИК. Например, это магазин Р4831, вольтметр В7-78 и мера сопротивления МС3050-1 или подобные, имеющие соответствующие характеристики (см. примечание к п. 3.2).

Рекомендуемый номинал сопротивления меры — 100 Ом. Для пассивного со стороны Преобразователя выходного сигнала (внешнее питание) дополнительно используется любой источник постоянного тока 24 В (рис. 9.3б и 9.3г).

3.5. Дискретность регулирования сигналов от эталонов, подаваемых на вход ИК, и разрешающая способность эталонов при измерении аналоговых сигналов на входе и выходе ИК, не должна превышать 0,3 номинальной ступени квантования испытываемого ИК.

4. ТРЕБОВАНИЯ К КВАЛИФИКАЦИИ ПОВЕРИТЕЛЕЙ

К поверке ИК допускают лиц, освоивших работу с Преобразователем, и используемыми эталонами, изучивших настоящую методику, аттестованных в соответствии с действующими нормативными документами и имеющих достаточную квалификацию.

5. ТРЕБОВАНИЯ БЕЗОПАСНОСТИ

5.1. При проведении поверки соблюдают требования безопасности, предусмотренные «Правилами технической эксплуатации электроустановок потребителей», «Правилами техники безопасности при эксплуатации электроустановок потребителей» (изд. 3), ГОСТ 12.2.007.0—75, ГОСТ 12.1.019—79, ГОСТ 12.2.091—94, и требования безопасности, указанные в технической документации на Преобразователь, применяемые эталоны и вспомогательное оборудование.

Персонал, проводящий поверку, проходит инструктаж по технике безопасности на рабочем месте и имеет группу по технике электробезопасности не ниже II.

5.2. Перед началом поверки проверить исправность заземляющих устройств.

Отсоединять и подсоединять разъемы питания, производить замену плавких предохранителей или устранять другие неисправности допускается только при выключенном питании.

6. УСЛОВИЯ ПОВЕРКИ И ПОДГОТОВКА К НЕЙ

6.1. Изготовитель или потребитель, предъявляющий ИК Преобразователя на поверку, представляет (по требованию организации, проводящей поверку) следующие документы:

- настоящую методику;
- эксплуатационную документацию на Преобразователь;
- протокол предшествующей поверки ИК Преобразователя;
- техническую документацию и свидетельства о поверке эталонов (в случае использования при поверке эталонов потребителя).

6.2. Поверяемый Преобразователь и эталоны в процессе поверки находятся в нормальных условиях согласно технической документации на эти средства измерений.

Примечание: При невозможности обеспечения нормальных условий поверку проводят в фактических условиях эксплуатации. Условия поверки ИК Преобразователя на месте эксплуатации не должны выходить за пределы рабочих условий, указанных в технической документации на Преобразователь и эталоны. В этом случае должны быть рассчитаны пределы допускаемых погрешностей ИК Преобразователя и эталонов (по РД 50-453—84) для фактических условий поверки и проверено выполнение требований пп. 2.2—2.4, 3.2—3.4 настоящей методики.

6.3. Перед началом поверки поверитель изучает документы, указанные в п. 5.1 и правила техники безопасности.

6.4. Внешний осмотр

При внешнем осмотре Преобразователя проверяют маркировку, комплектность, отсутствие механических повреждений.

Не допускают к дальнейшей поверке Преобразователь, у которого обнаружено неудовлетворительное крепление разъемов, грубые механические повреждения наружных частей, нарушение изоляции и прочие повреждения.

6.5. Установка требуемого ПО на компьютер

Для проведения поверки ИК Преобразователя требуется на персональном компьютере установить с прилагаемого диска:

- драйвер COM-порта для обмена информацией с компьютером (через мини USB-разъем на передней панели Преобразователя);
- программу просмотра значений аналоговых каналов barsavv.exe.

7. ОПРОБОВАНИЕ

7.1. Преобразователь и эталоны после подключения питания и включения прогреть в течение времени, указанного в эксплуатационной документации.

7.2. Опробование проводят в соответствии с РЭ на Преобразователь. Допускается совмещать опробование с процедурой проверки погрешности ИК.

7.3. Подтверждение соответствия встроенного программного обеспечения

7.3.1. Преобразователь подключить к компьютеру.

7.3.2. На компьютере запустить программу просмотра значений аналоговых каналов barsavv.exe, позволяющую в реальном времени просматривать замеряемые Преобразователем значения входного канала.

7.3.3. Настроить обмен (выбрать COM-порт) и нажать кнопку [F10].

На экране компьютера отобразится окно с информацией о метрологически значимом ПО Преобразователя (рис. 7.1).

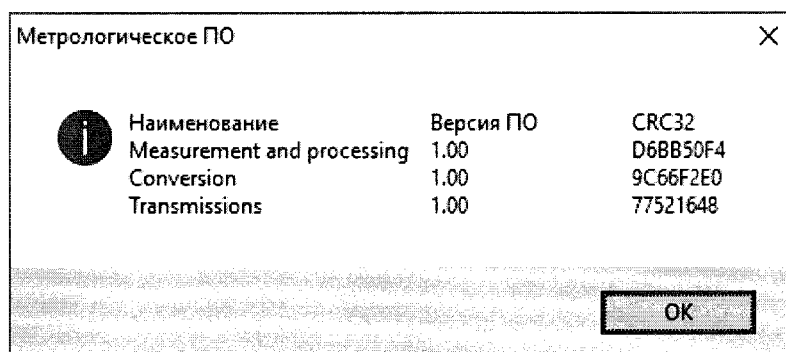


Рисунок 7.1 — Информация о метрологически значимой части ПО Преобразователя

7.3.4. Сверить извлеченные данные метрологически значимого ПО Преобразователя с данными, приведенными в таблице 7.1.

Таблица 7.1 — Характеристики метрологически значимого ПО Преобразователя

Наименование ПО	Идентификационное наименование ПО	Номер версии ПО	Цифровой идентификатор ПО
Подпрограмма измерения аналогового сигнала	Measurement and processing	1.00	D6BB50F4
Подпрограмма ЦАП-преобразования	Conversion	1.00	9C66F2E0
Подпрограмма передачи значений	Transmissions	1.00	77521648

8. ПРОВЕДЕНИЕ ПОВЕРКИ ИК С ЦИФРОВЫМ ВЫХОДОМ

8.1. Общие положения

8.1.1. Проверку погрешности ИК с цифровым выходом выполняют определением погрешности ИК и сравнением с нормированными в документации пределами по методике, изложенной в пп. 8.2—8.4, поскольку для Преобразователя выполняется неравенство

$$|\Delta_{ц}| \geq 5Q,$$

где: Q — номинальная ступень квантования (единица наименьшего разряда) АЦП, выраженная в % от диапазона;

$\Delta_{ц}$ — предел допускаемой приведенной погрешности цифрового выхода поверяемого ИК.

8.1.2. Для каждой проверяемой точки i выполняют следующие операции:

- устанавливают значение величины, подаваемой на вход поверяемого ИК, равным X_i ;
- в программе barsavv нажимают кнопку «Старт» и наблюдают не менее четырех замеров (см. колонку «Опросов» в программе) $Y_{ij}, j = 1, 2, 3, 4$, на цифровом выходе поверяемого ИК; нажимают кнопку «Стоп»;
- за оценку приведенной погрешности ИК в i -ой проверяемой точке принимают значение, вычисляемое по формуле:

$$\Delta_{ci} = \max \{ |Y_{ij}| - |X_i| \},$$

где: Y_{ij} — выражено в % от диапазона;

- если хотя бы в одной из проверяемых точек выполняется неравенство $\Delta_{ci} \geq |\Delta_{ц}|$, поверяемый ИК бракуют.

В противном случае ИК признают годным.

8.2 Проверка погрешности ИК аналого-цифрового преобразования сигналов силы постоянного тока

8.2.1. Подключение ИК конкретной модификации Преобразователя осуществляют в соответствии с эксплуатационной документацией. Примеры схем проверки погрешности ИК приведены на рис. 8.1.

8.2.2. Проверку погрешности ИК выполняют не менее, чем в 5 точках i , равномерно распределенных в пределах диапазона преобразования.

Далее выполняют операции по п. 8.1.2.

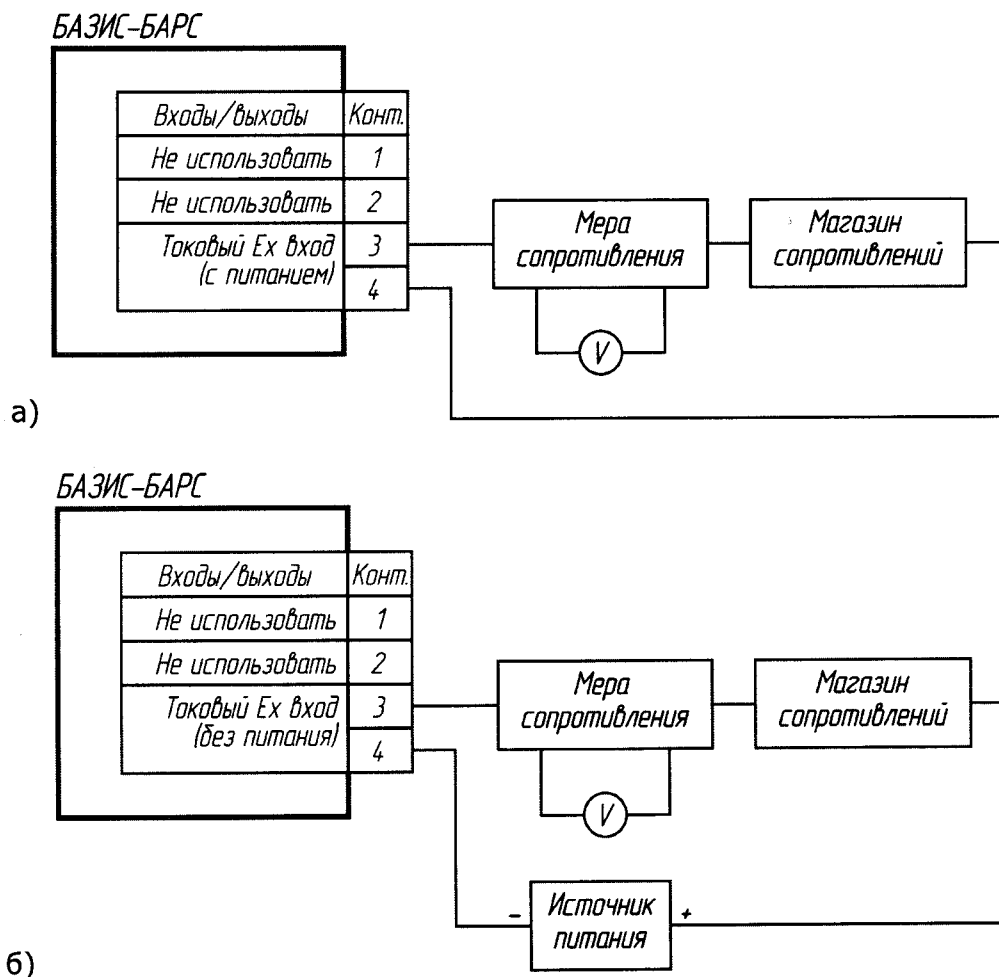


Рисунок 8.1 — Схемы проверки погрешности ИК с цифровым выходом при имитации входного сигнала силы постоянного тока:
а) с питанием от Преобразователя; б) без питания от Преобразователя

8.3. Проверка погрешности ИК аналого-цифрового преобразования сигналов термопар

8.3.1. Подключение ИК данной модификации Преобразователя осуществляется в соответствии с эксплуатационной документацией. Пример схемы проверки приведен на рис. 8.2.

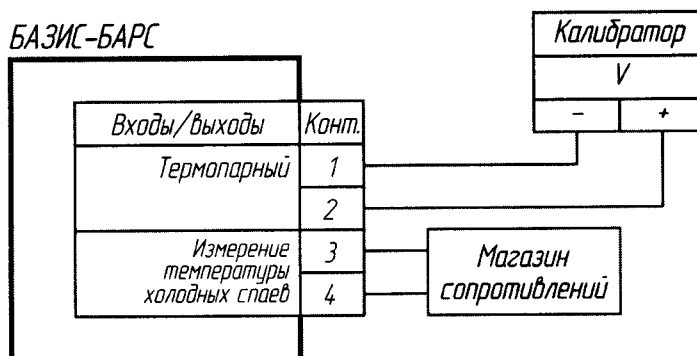


Рисунок 8.2 — Схема проверки погрешности ИК с цифровым выходом при имитации входного сигнала от термопары

8.3.2. В Преобразователе нормирован предел допускаемой погрешности для канала преобразования сигнала термопары с учетом погрешности канала компенсации температуры холодного спая термопары (без учета погрешности компенсационного термопреобразователя сопротивления).

8.3.3. Проверку погрешности проводят в изложенной ниже последовательности:

- выбирают 5 точек температуры измеряемой величины T_i ($i = 1, 2, 3, 4, 5$), равномерно распределенных по ее диапазону, и записывают в $^{\circ}\text{C}$;
- выбирают 3 точки температуры холодного спая $T_{x.c.j}$ ($j = 1, 2, 3$), равномерно распределенные по диапазону рабочих температур канала компенсации, и записывают в $^{\circ}\text{C}$;
- находят для соответствующего типа термопары по таблицам ГОСТ Р 8.585—2001 для T_i и $T_{x.c.j}$ значения термоЭДС соответственно U_i и $U_{x.c.j}$ в мВ;
- находят для соответствующего типа термопреобразователя сопротивления (Pt100) по таблицам ГОСТ 6651—2009 для каждой точки $T_{x.c.j}$ значения сопротивления $R_{x.c.j}$;
- рассчитывают для каждой проверяемой точки T_i соответствующее ему значение $X_i = U_i - U_{x.c.j}$ в мВ (при том, что: $j=1$, если $i = 1, 2$; $j = 2$, если $i = 3, 4$ и $j = 3$, если $i = 5$).

Далее выполняют операции по п. 8.1.2.

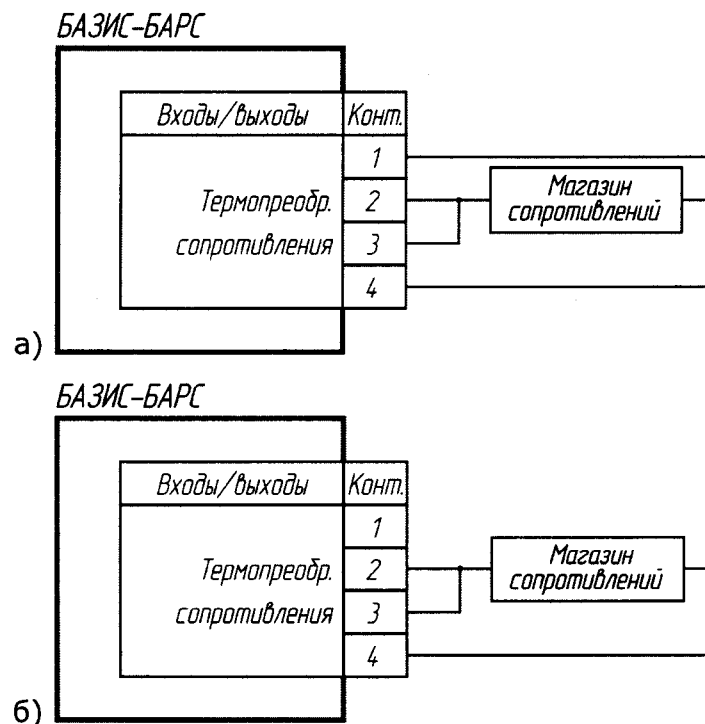


Рисунок 8.3 — Схема проверки погрешности ИК с цифровым выходом при имитации сигнала от термопреобразователя сопротивления:
а) 4-х проводного; б) 3-х проводного

8.4. Проверка погрешности ИК аналого-цифрового преобразования сигналов термопреобразователей сопротивления

8.4.1. Подключение ИК конкретной модификации Преобразователя осуществляется в соответствии с эксплуатационной документацией. Примеры схем проверки погрешности ИК приведены на рис. 8.3.

8.4.2. Проверку погрешности проводят в изложенной ниже последовательности:

- выбирают проверяемые точки X_i в количестве не менее 5 точек, равномерно распределенные по диапазону измеряемой величины (температуры) и записывают значения в °С;
- находят для соответствующего типа термопреобразователей сопротивления по таблицам ГОСТ 6651—2009 значения сопротивлений в Ом для температур X_i .

Далее выполняют операции по п. 8.1.2.

9. ПРОВЕДЕНИЕ ПОВЕРКИ ИК С АНАЛОГОВЫМ ВЫХОДОМ

9.1. Общие положения

Для каждой проверяемой точки i выполняют следующие операции:

- устанавливают значение величины, подаваемой на вход проверяемого ИК, равным X_i ;
- в программе barsavv нажимают кнопку «Старт» и наблюдают не менее четырех замеров (см. колонку «Опросов» в программе) $Y_{ij}, j = 1, 2, 3, 4$, на цифровом выходе проверяемого ИК; нажимают кнопку «Стоп»;
- за оценку приведенной погрешности ИК в i -ой проверяемой точке принимают значение, вычисляемое по формуле:

$$\Delta_{ci} = \max \{ |Y_{ij}| - |X_i| \},$$

где: Y_{ij} — выражено в % от диапазона;

- если хотя бы в одной из проверяемых точек выполняется неравенство $\Delta_{ci} \geq |\Delta_A|$, проверяемый ИК бракуют.

В противном случае ИК признают годным.

9.2 Проверка погрешности ИК преобразования сигналов силы постоянного тока в аналоговый сигнал

9.2.1. Подключение ИК конкретной модификации Преобразователя осуществляют в соответствии с эксплуатационной документацией. Примеры схем проверки приведены на рис. 9.1.

9.2.2. Проверку погрешности ИК выполняют не менее, чем в 5 точках i , равномерно распределенных в пределах диапазона преобразования.

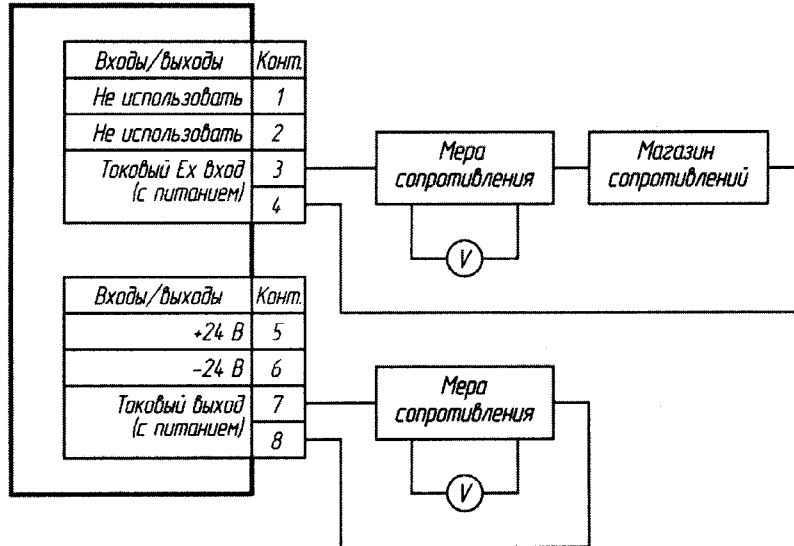
Далее выполняют операции по п. 9.1.

9.3. Проверка погрешности ИК преобразования сигналов термопар в аналоговый сигнал

9.3.1. Подключение ИК конкретной модификации Преобразователя осуществляется в соответствии с эксплуатационной документацией. Примеры схем проверки приведены на рис. 9.2.

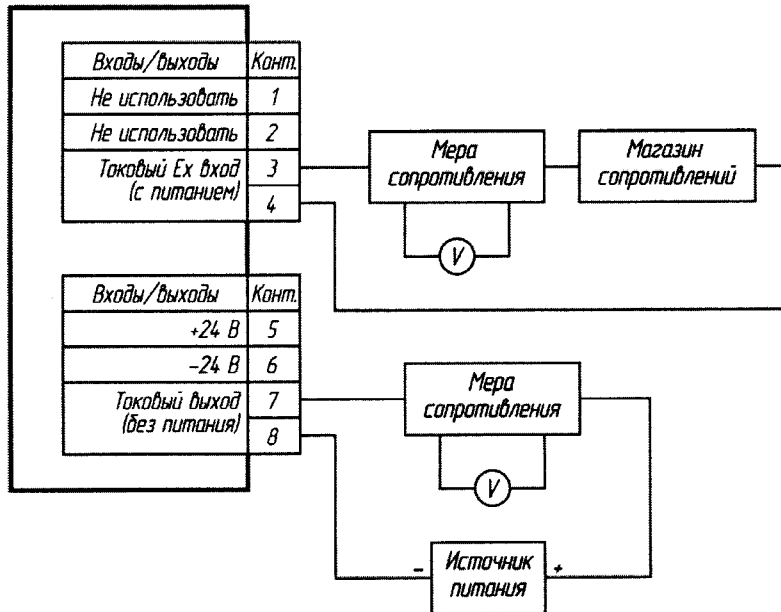
9.3.2. В Преобразователе нормирован предел допускаемой погрешности для канала преобразования сигнала термопары с учетом погрешности канала компенсации температуры холодного спая термопары (без учета погрешности компенсационного термопреобразователя сопротивления).

БАЗИС-БАРС



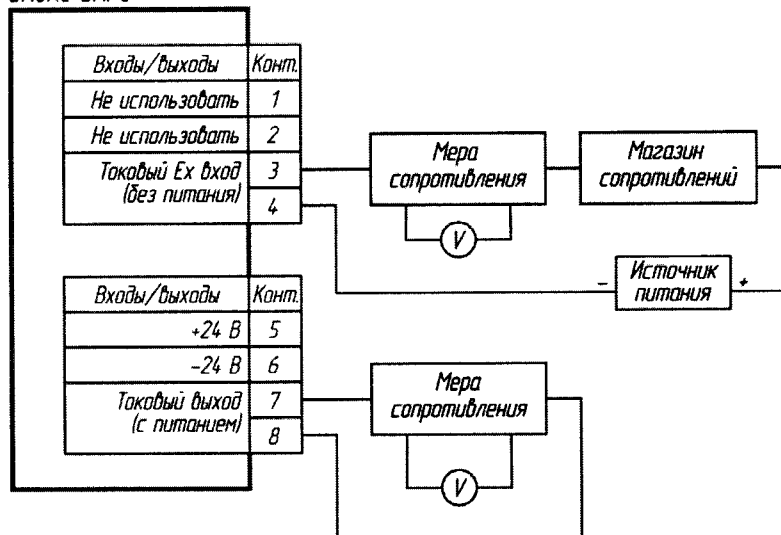
а)

БАЗИС-БАРС



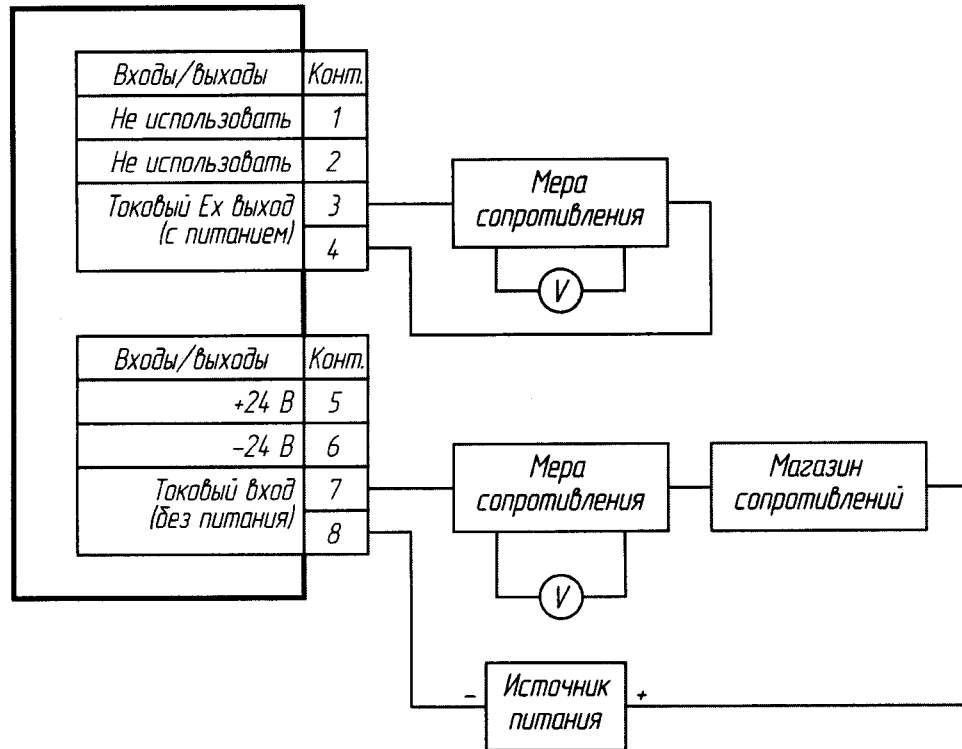
б)

БАЗИС-БАРС



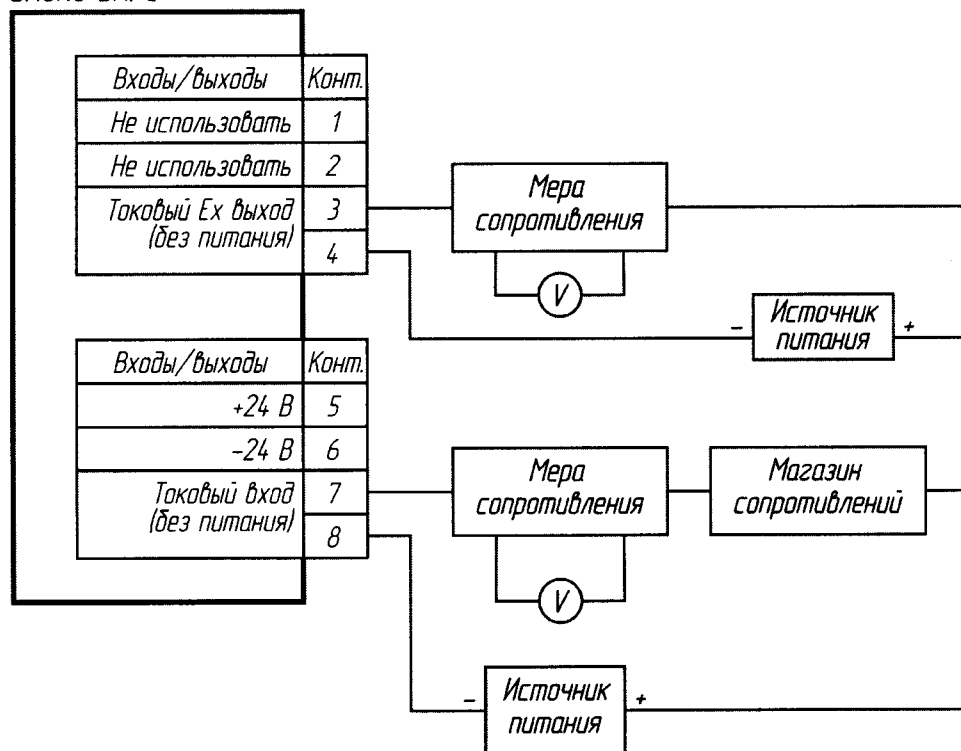
в)

БАЗИС-БАРС



г)

БАЗИС-БАРС



д)

Рисунок 9.1 – Схемы проверки погрешности ИК с аналоговым выходом при имитации входного сигнала силы постоянного тока:

- а) вход и выход с питанием от Преобразователя;
- б) вход с питанием от Преобразователя, выход без питания от Преобразователя;
- в), г) вход без питания от Преобразователя, выход с питанием от Преобразователя;
- д) вход и выход без питания от Преобразователя

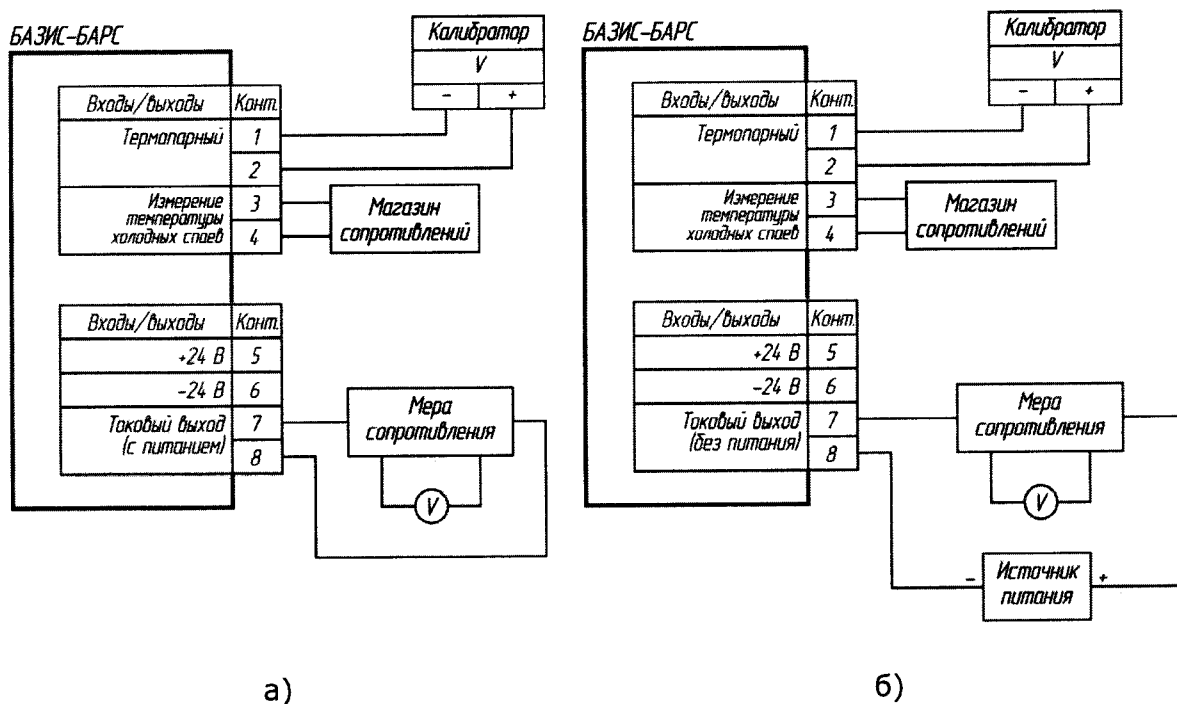


Рисунок 9.2 — Схема проверки погрешности ИК с аналоговым выходом при имитации сигнала от термопары:
 а) выход с питанием от Преобразователя;
 б) выход без питания от Преобразователя

9.3.3. Проверку погрешности проводят в изложенной ниже последовательности:

- выбирают 5 точек температуры измеряемой величины T_i ($i = 1, 2, 3, 4, 5$), равномерно распределенных по ее диапазону, и записывают в $^{\circ}\text{C}$;
- выбирают 3 точки температуры холодного спая $T_{x.c.j}$ ($j = 1, 2, 3$), равномерно распределенные по диапазону рабочих температур канала компенсации, и записывают в $^{\circ}\text{C}$;
- находят для соответствующего типа термопары по таблицам ГОСТ Р 8.585—2001 для T_i и $T_{x.c.j}$ значения термоЭДС соответственно U_i и $U_{x.c.j}$ в мВ;
- находят для соответствующего типа термопреобразователя сопротивления (Pt100) по таблицам ГОСТ 6651—2009 для каждой точки $T_{x.c.j}$ значения сопротивления $R_{x.c.j}$;
- рассчитывают для каждой проверяемой точки T_i соответствующее ему значение $X_i = U_i - U_{x.c.j}$ в мВ (при том, что: $j=1$, если $i = 1, 2$; $j = 2$, если $i = 3, 4$ и $j = 3$, если $i = 5$).

Далее выполняют операции по п. 9.1.

9.4. Проверка погрешности ИК преобразования сигналов термопреобразователей сопротивления в аналоговый сигнал

9.4.1. Подключение ИК конкретной модификации Преобразователя осуществляется в соответствии с эксплуатационной документацией. Примеры схем проверки приведены на рис. 9.3.

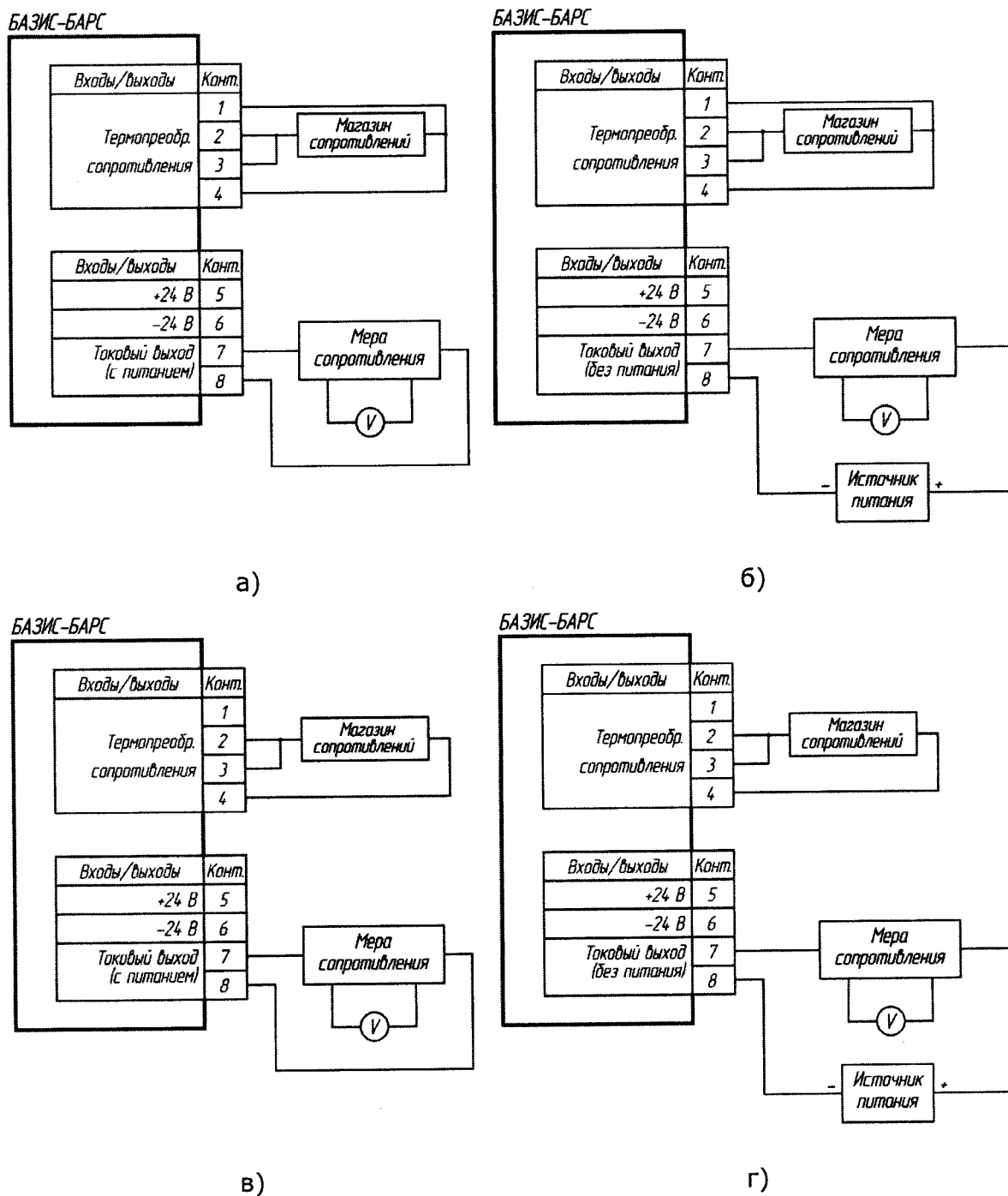


Рисунок 9.3 — Схема проверки погрешности ИК с аналоговым выходом при имитации сигнала от термопреобразователя сопротивления:

- а) 4-х проводного (выход с питанием от Преобразователя);
- б) 4-х проводного (выход без питания от Преобразователя);
- в) 3-х проводного (выход с питанием от Преобразователя);
- г) 3-х проводного (выход без питания от Преобразователя)

9.4.2. Проверку погрешности проводят в изложенной ниже последовательности:

- выбирают проверяемые точки X_i в количестве не менее 5 точек, равномерно распределенные по диапазону измеряемой величины (температуры) и записывают значения в °С;
- находят для соответствующего типа термопреобразователей сопротивления по таблицам ГОСТ 6651—2009 значения сопротивлений в Ом для температур X_i .

Далее выполняют операции по п. 9.1.

10. ОФОРМЛЕНИЕ РЕЗУЛЬТАТОВ ПОВЕРКИ


10.1. При положительных результатах поверки оформляют свидетельство о поверке Преобразователя по форме Приложения 1 к «Порядку проведения поверки средств измерений, требованиям к знаку поверки и содержанию свидетельства о поверки», утвержденному Приказом Минпромторга России от 02.07.2015 г. № 1815 (далее — Порядок). Кроме того, в Паспорт на поверенный Преобразователь наносят знак поверки в виде оттиска поверительного клейма, а на сам Преобразователь наносят знак поверки в виде наклейки со штрих-кодом.

Если проводилась поверка отдельных ИК, типов и температурных диапазонов градуировок термопар и термопреобразователей сопротивления, то информация об объеме проведенной поверки указывается в свидетельстве о поверке.

10.2. Если результаты поверки всех ИК Преобразователя отрицательны, на него выписывается извещение о непригодности к применению по форме Приложения 2 к Порядку.

Разработал:

начальник отдела
документирования и тестирования
АО «Экоресурс»

 И. Н. Андриянов

Проверил:

зам. нач. отд. 201 ФГУП «ВНИИМС»

 Ю. А. Шатохина