

**ФЕДЕРАЛЬНОЕ ГОСУДАРСТВЕННОЕ УНИТАРНОЕ ПРЕДПРИЯТИЕ
ВСЕРОССИЙСКИЙ НАУЧНО-ИССЛЕДОВАТЕЛЬСКИЙ ИНСТИТУТ
МЕТРОЛОГИЧЕСКОЙ СЛУЖБЫ
(ФГУП «ВНИИМС»)**

УТВЕРЖДАЮ

Заместитель директора
по производственной метрологии
ФГУП «ВНИИМС»



Н.В. Иванникова

2017 г.

**Расходомер
Turbo Flow GFG – F**

Методика поверки

МП 208-046-2017

Москва 2017

Настоящая методика распространяется на расходомер Turbo Flow GFG-F (далее - расходомер) с заводским номером 70354, предназначенный для измерений объемного расхода газа в рабочих условиях и вычисления объема, объемного расхода и объема газа, приведенных к стандартным условиям, массового расхода и массы газа – природного, воздуха, азота, а также других однокомпонентных газов и газовых смесей известного состава, и устанавливает методы и средства их первичной и периодической поверки.

Интервал между поверками 3 года.

1 Операции поверки

1.1 При проведении поверки выполняются операции, указанные в таблице 1.

Таблица 1

Наименование операции	Номер пункта методики поверки	Проведение операции при	
		первичной поверке	периодической поверке
Внешний осмотр	7.1	да	да
Опробование	7.2	да	да
Подтверждение соответствия программного обеспечения	7.2.1		
Проверка функционирования	7.2.2		
Определение относительной погрешности измерений расхода газа	7.3	да	да
Определение погрешности преобразования значения расхода газа в частотный и токовый сигнал	7.4	да	да
Определение погрешности измерений постоянного тока (от 4 до 20 мА)	7.5	да	да
Определение абсолютной погрешности измерений температуры	7.6	да	да
Определение относительной погрешности измерений давления	7.7	да	да

2 Средства поверки

2.1 При проведении поверки применяются средства поверки, указанные в таблице

2.

Таблица 2

Наименование операции	Номер пункта	Наименование средства измерений, его технические характеристики
Внешний осмотр	7.1	Визуально
Подтверждение соответствия программного обеспечения	7.2.1	Визуально
Проверка функционирования	7.2.2	СИ согласно п. 7.3
Определение относительной погрешности измерений расхода газа в рабочих условиях	7.3	Рабочий эталон 1-го разряда по ГОСТ Р 8.618-2014 с пределами допускаемой относительной погрешности $\pm 0,3\%$ и диапазоном измерений от 0,6 до 60 м ³ /ч; Мановакуумметр U-образный, ВПИ 3600 Па, КТ 4 Частотомер универсальный GFC-8131H, диапазон от 0,01 Гц – 120 МГц, ПГ $\pm 1 \cdot 10^{-6}$ Термогигрометр ИВТМ-7, диапазон измерений относительной влажности от 0 до 99 %, пределы относительной погрешности $\pm 2\%$; диапазон измерений температуры от минус 20 до плюс

Наименование операции	Номер пункта	Наименование средства измерений, его технические характеристики
		60 °С, пределы абсолютной погрешности $\pm 0,2$ °С Барометр – анероид М – 67, диапазон от 80 до 120 кПа, пределы относительной погрешности $\pm 0,1$ %
Определение погрешности преобразования значения расхода газа в частотный и токовый сигнал	7.4	Частотомер универсальный GFC-8131H, диапазон от 0,01 Гц – 120 МГц, ПГ $\pm 1 \cdot 10^{-6}$ Мультиметр АМ-7030, диапазон от 5 до 500 мА, пределы относительной погрешности $\pm (0,0006 I_{изм.} + 3$ е.м.р.) Источник постоянного тока Б5-71, диапазон от 0 до 30 В, пределы абсолютной погрешности ± 200 мВ
Определение относительной погрешности измерений постоянного тока (от 4 до 20 мА)	7.5	Мультиметр АМ-7030, диапазон от 5 до 00 мА, пределы относительной погрешности $\pm (0,0006 I_{изм.} + 3$ е.м.р.)
Определение абсолютной погрешности измерений температуры	7.6	Термостат жидкостный Термотест-100, диапазон от минус 30 до плюс 100 °С, нестабильность $\pm 0,01$ °С, неоднородность $\pm 0,01$ °С Камера климатическая Табай мини сабзеро МС-81, диапазон от минус 85 до плюс 180 °С, погрешность поддержания ± 2 °С Эталонный термометр ЭТС-100, диапазон от минус 196 до 0 °С 3 разряд Эталонный термометр ЭТС-100, диапазон от 0 до 660 °С 3 разряд Мультиметр многоканальный прецизионный Метран-514-ММП, диапазон от 0 до 2000 Ом, пределы абсолютной погрешности $\pm (0,025 ИВ + 0,02$ Ом)
Определение относительной погрешности измерений давления	7.7	Калибратор давления портативный Метран-517, диапазон от 0 до 60 МПа, пределы относительной погрешности $\pm (0,02 - 0,1)$ % Барометр БРС-1М-1, диапазон измерений абсолютного давления от 600 до 1100 гПа, пределы допускаемой абсолютной погрешности ± 33 Па.

Примечания:

- Допускается применение аналогичных средств поверки, обеспечивающих определение метрологических характеристик поверяемых средств измерений с требуемой точностью и поверенных (аттестованных) в установленном порядке. Испытательное оборудование должно быть аттестовано.

- Точное значение расхода в поверочных установках с критическими соплами определяется применяемыми критическими соплами и указывается в сертификате (свидетельстве) о калибровке (поверке) на них.

3 Требования к квалификации поверителей

К проведению измерений при поверке и обработке результатов измерений допускаются лица, аттестованные в качестве поверителей, изучившие техническую документацию на расходомер, эксплуатационную документацию на используемые при проведении поверки средства измерений и прошедшие инструктаж по технике безопасности в установленном порядке.

4 Требования безопасности

4.1 При поверке расходомера необходимо соблюдать требования техники безопасности, изложенные в эксплуатационной документации на расходомер и средства поверки.

4.2 Электрооборудование, предусматривающее заземление, должно быть заземлено в соответствии с ГОСТ 12.1.030-81.

4.3 Монтаж и демонтаж расходомера должны производиться при отсутствии давления в измерительной линии.

5 Условия поверки

5.1 При проведении поверки должны соблюдаться следующие условия:

- поверочная среда	воздух или газ известного состава
- температура окружающего воздуха и поверочной среды, °С	от 15 до 25
- относительная влажность воздуха, %	от 30 до 80
- атмосферное давление, кПа	от 84,0 до 106,7
- разность температур окружающего воздуха и поверочной среды, не более, °С	1
- скорость изменения температуры окружающего воздуха и поверочной среды, не более, °С/ч	1

Примечание: В случае применения в качестве измеряемой среды природного газа необходимо обеспечить контроль его компонентного состава в соответствии с требованиями ГОСТ 31371-2008, ГОСТ 31370-2008, ГОСТ 14920-79 с использованием потоковых либо лабораторных хроматографов.

6 Подготовка к поверке

6.1 Расходомер и средства поверки подготавливают к работе в соответствии с эксплуатационной и технической документацией на них.

6.2 Поверяемый расходомер и средства поверки должны быть выдержаны в помещении, где проводится поверка, не менее 1 часа.

6.3 Расходомер должен быть представлен на поверку с паспортом и руководством по эксплуатации.

7 Проведение поверки

7.1 Внешний осмотр

При внешнем осмотре устанавливают соответствие расходомера следующим требованиям:

- соответствие комплектности, маркировки, пломбирования расходомера требованиям, указанным в эксплуатационной документации;
- отсутствие видимых повреждений и механических дефектов, препятствующих применению расходомера.

По результатам внешнего осмотра делают отметку в протоколе поверки.

Результаты поверки считают положительными, если расходомер удовлетворяет всем вышеперечисленным требованиям.

Расходомер, не удовлетворяющий перечисленным требованиям, дальнейшей поверке не подлежит.

7.2 Опробование

7.2.1 Подтверждение соответствия программного обеспечения расходомеров.

Операция «Подтверждение соответствия программного обеспечения» включает:

- определение идентификационного наименования программного обеспечения;
- определение номера версии (идентификационного номера) программного обеспечения;

- определение цифрового идентификатора (контрольной суммы исполняемого кода) программного обеспечения.

Включить расходомер. После подачи питания встроенное ПО расходомера выполняет ряд само диагностических проверок, в том числе проверку целостности конфигурационных данных и неизменности исполняемого кода путем расчета и публикации контрольной суммы.

При этом на показывающем устройстве расходомера должны отражаться следующие данные:

- идентификационное наименование ПО;
- номер версии (идентификационный номер) ПО;
- цифровой идентификатор (контрольная сумма) ПО.

Результат подтверждения соответствия программного обеспечения считается положительным, если полученные идентификационные данные ПО расходомера (идентификационное наименование, номер версии (идентификационный номер) и цифровой идентификатор) соответствуют идентификационным данным, указанным в подразделе «Программное обеспечение» раздела «Описание средства измерений» описания типа расходомера:

Идентификационные данные (признаки)	Значение
Идентификационное наименование ПО	GFG
Номер версии (идентификационный номер) ПО	4.45
Цифровой идентификатор ПО	0x3C1CC82F

7.2.2 Проверка функционирования заключается в проверке работоспособности поверяемого расходомера и его отдельных компонентов. Проверка может осуществляться при помощи персонального компьютера (далее ПК) и установленного программного обеспечения (далее ПО) – АРМ «GFG View», либо непосредственно при помощи встроенного интерфейса показывающего устройства расходомера.

При поверке расходомера убеждаются в изменении показаний расходомера при изменении расхода газа на поверочной установке.

По результатам опробования делают отметку в протоколе поверки.

Результаты опробования считают положительными, если значение расхода газа по показаниям расходомера отличны от нуля, а значения параметров температуры и давления соответствуют значениям, перечисленным в п. 5.

Расходомер, не удовлетворяющий перечисленным требованиям, дальнейшей поверке не подлежит.

7.3 Определение относительной погрешности измерений расхода газа

7.3.1 Определение относительной погрешности при измерении объемного расхода газа в рабочих условиях проводятся при следующих значениях объемного расхода газа Q_j : Q_{max} , $0,5 Q_{max}$, $0,25 Q_{max}$, $0,1 Q_{max}$, $0,05 Q_{max}$, $0,01 Q_{max}$ и Q_{min} . Допускается производить измерения в произвольном числе равно распределенных значений расхода (не менее 7 точек). Для удобства допускается округление дробной доли расхода в большую или меньшую сторону.

Отклонение расходов, задаваемых эталонной установкой от вышеприведенных значений:

- 5 % - для Q_{max} ;
- + 10 % - для Q_{min} ;
- ± 10 % - для остальных расходов.

С помощью средств измерений, входящих в состав установки, необходимо измерить абсолютное давление и температуру в месте установки поверяемого расходомера, потерю давления на поверяемом расходомере, а также температуру газа перед эталонными критическими соплами или эталонными расходомерами.

Действительное значение расхода газа в рабочих условиях (Q_{op}) в поверяемом расходомере вычислить по формуле 1 при использовании эталонных критических сопел или определить в соответствии с эксплуатационной документацией на поверочную установку другого типа.

$$Q_{др} = \left[1 - \frac{\Delta P}{P_g} \right] \cdot \sqrt{\frac{273,15 + t_g}{293,15}} \cdot Q_{20} \cdot \frac{1}{\kappa_\phi}; \quad (1)$$

где:

- ΔP - потери давления на расходомере, кПа;
- P_g - абсолютное давление в расходомере, кПа;
- t_g - температура воздуха, °С;
- κ_ϕ - поправочный коэффициент на влажность воздуха при применении воздуха в

качестве измеряемой среды (Таблица А.1 Приложения А);

- Q_{20} - объемный расход через эталонное критическое сопло при 20 °С, м³/ч (находится из сертификата о калибровке или свидетельства о поверке сопел).

Считать не менее 50 значений показаний объемного расхода по поверяемому расходомеру с периодичностью, равной или большей времени одного независимого измерения, вычислить среднее арифметическое значение Q_p . С целью автоматизации процесса поверки используется ПО АРМ «GFG View» - раздел «Тест канала Q».

Вычислить относительную погрешность при измерении расхода газа поверяемым расходомером по формуле 2:

$$\delta = \frac{Q_p - Q_{др}}{Q_{др}} \cdot 100\% \quad (2)$$

где:

Q_p – значение объемного расхода, измеренного расходомером, м³/ч;

$Q_{др}$ – действительное значение объемного расхода, измеренного установкой, м³/ч.

Данные и результаты измерений вносят в протокол поверки.

Результаты поверки считают положительными, если относительная погрешность при измерении объемного расхода газа в рабочих условиях не превышает $\pm 1,0\%$.

7.4 Определение погрешности преобразования значения расхода газа в частотный и токовый сигнал

Погрешность определяют при трех значениях расхода в рабочих условиях в трех точках Q_{max} , $0,1 Q_{max}$ и Q_{min} .

К частотному выходу электронного блока подключить частотомер, к токовому выходу – вольтметр универсальный и источник питания постоянного тока (от 12 до 24 В). Допускается применять универсальный калибратор унифицированных сигналов.

С помощью ПО АРМ «GFG View» войти в режиме «Тест выходного сигнал F» и «Тест выходного сигнала I». В тестовом режиме эмуляции значения расхода в расходомере считать значения следующих параметров:

- значение расхода в рабочих условиях $Q_{изм}$ с показывающего устройства расходомера или с дисплея компьютера, м³/ч;

- значение частоты $F_{изм}$ – с частотомера, Гц;

- значение тока $I_{изм}$ – с токовой шкалы вольтметра, мА.

Определить расчетные значения частоты и тока по формулам 11 и 12:

$$F_{расч} = \frac{(F_{max} \cdot Q_{изм})}{Q_{max}} \quad (11)$$

$$I_{расч} = \frac{(I_{max} - I_0) \cdot Q_{изм}}{Q_{max}}, \quad (12)$$

где: - F_{max} , I_{max} и Q_{max} – максимальные значения частоты (Гц), тока (мА) и расхода (м³/ч), заданные для шкалы выходного сигнала;

- I_0 – значение тока, соответствующее нулевому значению расхода, мА, для шкалы выходного сигнала.

Указанные величины F_{max} , I_{max} , Q_{max} и I_0 приведены в паспорте поверяемого расходомера и должны быть внесены в настроечную базу расходомера.

Вычислить относительную погрешность расходомера по частотному выходу в каждой точке расхода по формуле 13:

$$\delta_F = \frac{(F_{изм} - F_{расч})}{F_{расч}} \cdot 100 \%, \quad (13)$$

где $F_{изм}$ - значение частоты с частотомера, Гц.

Результаты поверки считают положительными, если значения относительной погрешности частотного выхода δ_F расходомера находятся в пределах $\pm 0,1 \%$.

Вычислить приведенную погрешность по токовому выходу в каждой точке расхода по формуле 14:

$$\delta_I = \frac{(I_{изм} - I_{расч})}{(I_{max} - I_0)} \cdot 100 \%, \quad (14)$$

где $I_{изм}$ - значение тока с токовой шкалы вольтметра, мА.

Результаты поверки считают положительными, если значения приведенной погрешности токового выхода δ_I расходомера находятся в пределах $\pm 0,1 \%$.

7.5 Определение приведенной погрешности измерений постоянного тока (от 4 до 20 мА)

Приведенную погрешность при измерении постоянного тока определяют путем сравнения заданного значения постоянного тока калибратором тока и измеренного значения тока расходомером.

К токовому входу расходомера блока интерфейсов подключить калибратор тока согласно схеме указанной в РЭ, последовательно задать калибратором значения 4, 10 и 20 мА.

Считать измеренные значения постоянного тока с показывающего устройства расходомера или с помощью ПО АРМ «GFG View».

Вычислить приведенную погрешность при измерении постоянного тока в каждой точке по формуле 15:

$$\delta_I = \frac{(I_{изм} - I_{расч})}{(I_{max} - I_0)} \cdot 100 \%, \quad (15)$$

где $I_{изм}$ - измеренное значение постоянного тока, мА;

$I_{расч}$ - заданное калибратором значение постоянного тока, мА;

$(I_{max} - I_0)$ - диапазон измерений значений постоянного тока, мА.

Расходомер считают прошедшим поверку, если значения приведенной погрешности измерений постоянного тока находятся в пределах $\pm 0,1 \%$.

7.6 Определение абсолютной погрешности измерений температуры газа

7.6.1 Определение абсолютной погрешности при измерении температуры газа осуществляется методом сличения температуры, измеренной эталонным термометром сопротивления и преобразователем температуры расходомера.

Первичный преобразователь температуры расходомера помещают в колодец термостата так, чтобы рабочая часть преобразователя была полностью погружена.

Установить режим «Поверка канала Т» с помощью программы АРМ «GFG View» раздел «Поверка канала Т».

Установить на термостате температуру $0 \text{ } ^\circ\text{C}$ и контролировать выход на режим термостата в соответствии с его эксплуатационной документацией. После установления стабильных значений температуры по индикации готовности термостата зафиксировать показания температуры с цифрового табло расходомера (или монитора ПК) и эталонного термометра сопротивления (не менее 10 значений).

7.6.2 Определить среднее значение температуры за время измерения, а также среднее значение показаний температуры с поверяемого расходомера по формуле 16:

$$t_{cp} = \frac{\sum_{i=1}^N t_i}{N}, \quad (16)$$

где t_{cp} - среднее значение температуры за время измерения;
 N – количество измерений.

7.6.3 Значение абсолютной погрешности расходомера при измерении температуры определить по формуле 17:

$$\Delta t_i = (t_{cp \cdot \text{изм.}} - t_{cp \cdot \text{эт.}}) \quad (17)$$

7.6.4 Повторить пункты 7.6.1 – 7.6.3 для температур -50 °С и $+70$ °С.

7.6.5 Результаты измерений занести в протокол поверки.

Результаты определения абсолютной погрешности расходомеров при измерении температуры считают положительными, если абсолютная погрешность при измерении температуры находится в пределах $\pm (0,15 + 0,002 \cdot |t_i|)$, °С.

Расходомер, не удовлетворяющий вышеуказанным требованиям, дальнейшей поверке не подлежит.

7.7 Определение относительной погрешности измерений давления

Определение относительной погрешности измерений давления проводят с помощью калибратора давления, обеспечивающего создание избыточного давления в рабочем диапазоне измерения давления расходомером и программного обеспечения АРМ «GFG View».

Подключить первичный преобразователь давления к калибратору давления. Определить погрешность расходомера при измерении давления в трех контрольных точках:

$$P_1 = 0,33 P_{\max};$$

$$P_2 = (P_1 + P_3) / 2;$$

$$P_3 = P_{\max}, \text{ где } P_{\max} - \text{ВПИ.}$$

7.3.6.2 При избыточном давлении более 0,1 МПа допускается применение датчика избыточного давления. При этом значение эталонного давления определяется по формуле 18:

$$P_{\text{эт}} = P_{\text{эт.изб}} + P_{\text{бар}}, \quad (18)$$

где $P_{\text{бар}}$ – измеренное барометрическое давление, МПа;

$P_{\text{эт.изб}}$ – значение избыточного давления, заданное эталонным средством, МПа.

7.3.6.3 В каждой точке выполнить по одному измерению при прямом и обратном ходе и вычислить значение погрешности по формуле 19:

$$\delta_{p_i} = \left(\frac{P_{\text{изм}}}{P_{\text{эт}}} - 1 \right) \cdot 100\%, \quad (19)$$

где $P_{\text{изм}}$ — показание расходомера, МПа – считывается с показывающего устройства расходомера или с монитора компьютера;

$P_{\text{эт}}$ — давление, заданное калибратором или рассчитанное по формуле 8, МПа.

7.3.6.4 Результаты занести в протокол поверки.

Результаты поверки считают положительными, если значение относительной погрешности при измерении давления находится в пределах $\pm 0,25$ %.

8 Оформление результатов поверки

8.1 Результаты поверки заносятся в протокол произвольной формы.

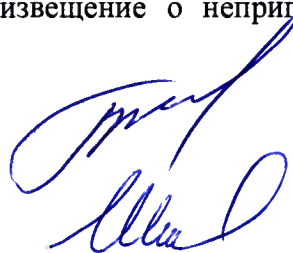
8.2 При положительных результатах поверки, в соответствии с Приложением Б, на пломбы наносят знаки поверки и делают соответствующую запись в паспорте или оформляют свидетельство о поверки.

8.3 При отрицательных результатах первичной поверки расходомер к применению не допускается.

8.4 При отрицательных результатах периодической поверки расходомер считают непригодным к эксплуатации и оформляют извещение о непригодности расходомера с указанием причин.

Начальник отдела ФГУП «ВНИИМС»

Заместитель начальника отдела
ФГУП «ВНИИМС»

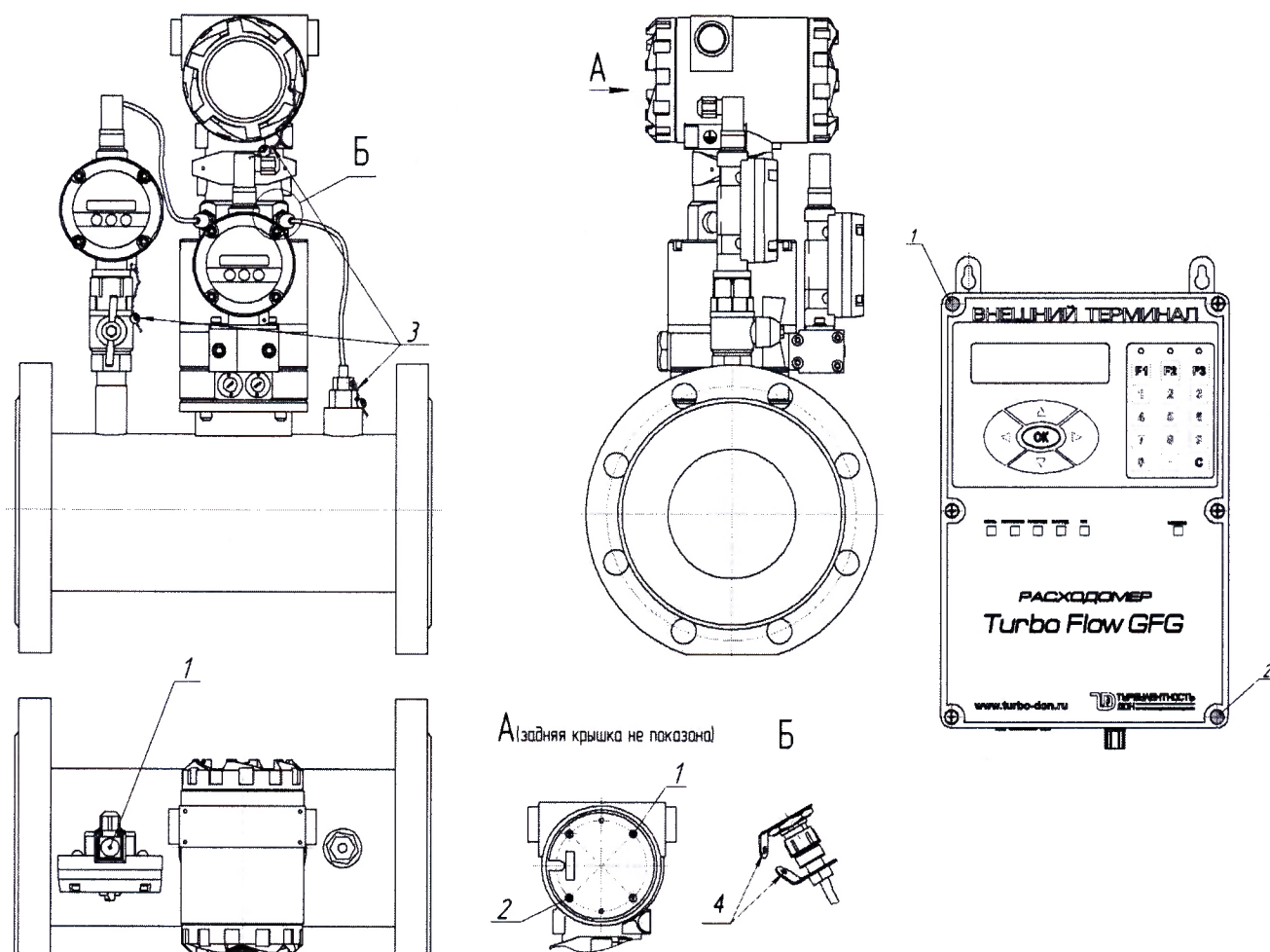


Б.А. Иполитов

А.М. Шаронов

Таблица А.1

t, °C	Относительная влажность воздуха, φ, %					
	30	40	50	60	70	80
14	1,00157	1,00130	1,00102	1,00075	1,00047	1,00019
16	1,00146	1,00114	1,00072	1,00052	1,00021	0,9999
18	1,00133	1,00097	1,00051	1,00026	0,9999	0,9995
20	1,00120	1,00080	1,00040	1,00000	0,9996	0,9992
22	1,00103	1,00057	1,00012	0,9996	0,9992	0,9988
24	1,00085	1,00034	0,9998	0,9993	0,9988	0,9983
26	1,00066	1,00008	0,9995	0,9989	0,9983	0,9978



- 1 – места для пломбы изготовителя (способом давления на специальную мастику);
- 2 – места для знака поверки (способом давления на специальную мастику);
- 3 – пломба свинцовая изготовителя;
- 4 – отверстия под пломбу навесную изготовителя.

Рисунок Б.1 – Схема пломбировки от несанкционированного доступа, обозначение мест нанесения знака поверки и пломбы завода-изготовителя