

СОГЛАСОВАНО

Директор

ООО НТП «Энергоконтроль»



Е.А. Журавлева

19 апреля 2017 г.

УТВЕРЖДАЮ

И. о. директора

ФБУ «Пензенский ЦСМ»



А.А. Данилов

19 апреля 2017 г.

**Преобразователь измерительный
многофункциональный программируемый
«Энергия-ТМ»**

МЕТОДИКА ПОВЕРКИ

НЕКМ.426489.011 МП1

г. Заречный
2017 г.

СОДЕРЖАНИЕ

1 ОПЕРАЦИИ И СРЕДСТВА ПОВЕРКИ	3
2 ТРЕБОВАНИЯ БЕЗОПАСНОСТИ	4
3 УСЛОВИЯ ПОВЕРКИ	4
4 ПОДГОТОВКА К ПОВЕРКЕ	5
5 ПРОВЕДЕНИЕ ПОВЕРКИ	5
5.1 Внешний осмотр	5
5.2 Опробование	5
5.3 Проверка основной погрешности преобразований входных сигналов в значения измеряемой физической величины	7
5.4 Проверка относительной погрешности вычислений расхода физических сред и количества тепловой энергии	14
5.5 Проверка основной абсолютной погрешности преобразователя при измерении интервалов времени	15
5.6 Идентификация программного обеспечения	15
6 ОФОРМЛЕНИЕ РЕЗУЛЬТАТОВ ПОВЕРКИ	16
Приложение А	17
Приложение Б	21
Приложение В	25

ВВЕДЕНИЕ

Настоящая методика поверки распространяется на преобразователь измерительный многофункциональный программируемый «Энергия-ТМ» (далее по тексту – преобразователь), предназначенный: для преобразований постоянного тока, частоты, количества импульсов, сопротивления (входных сигналов) в значения измеряемой физической величины; для вычислений: тепловой энергии, массового расхода и массы теплоносителя в водяных и паровых системах теплоснабжения; объемного расхода и объема газа, сжатого воздуха и прочих газов при рабочих и стандартных условиях в системах газоснабжения; для автоматического расчета суммарных относительных погрешностей измерений расхода, массы, объема, тепловой энергии на узлах учета энергоносителей; для измерений времени, а также измерений времени и устанавливает порядок проведения первичной и периодической поверок.

Интервал между поверками (межповерочный интервал) преобразователя – 4 года.

1 ОПЕРАЦИИ И СРЕДСТВА ПОВЕРКИ

При проведении поверки выполняют операции, указанные в таблице 1.1.

Таблица 1.1

Наименование операции	Номер пункта методики	Рекомендуемые средства поверки	Требуемые значения метрологических характеристик
1 Внешний осмотр	5.1	-	-
2 Опробование	5.2	-	-
3 Проверка основной погрешности преобразований входных сигналов в значения измеряемой физической величины	5.3	Прибор для поверки вольтметров дифференциальный В1-12	Пределы допускаемой основной погрешности установки калиброванных токов: - на поддиапазоне 10 мА $\pm (1,5 \cdot 10^{-4} \cdot I_K + 0,1 \text{ мкА})$; - на поддиапазоне 100 мА $\pm (2,5 \cdot 10^{-4} \cdot I_K + 1 \text{ мкА})$. Диапазон установки калиброванных токов от 1 до 20 мА.
		Генератор сигналов низкочастотный прецизионный ГЗ-110	Пределы допускаемой основной погрешности установки частоты $\pm 1 \cdot 10^{-4} \cdot f \text{ Гц}$. Нестабильность частоты в дискретных точках $\pm 1 \cdot 10^{-4} \cdot f \text{ Гц}$ (за 1 мин). Диапазон установки частоты от 10 до 5000 Гц.
		Магазин сопротивлений Р4831	Класс точности $0,02/2 \cdot 10^{-6}$. Диапазон установки калиброванных сопротивлений от 10,00 до 500,00 Ом.
4 Проверка относительной погрешности вычислений расхода физических сред и количества тепловой энергии	5.4	Прибор для поверки вольтметров дифференциальный В1-12	Пределы допускаемой основной погрешности установки калиброванных токов: - на поддиапазоне 10 мА $\pm (1,5 \cdot 10^{-4} \cdot I_K + 0,1 \text{ мкА})$; - на поддиапазоне 100 мА $\pm (2,5 \cdot 10^{-4} \cdot I_K + 1 \text{ мкА})$. Диапазон установки калиброванных токов от 1 до 20 мА.

Продолжение таблицы 1.1

Наименование операции	Номер пункта методики	Рекомендуемые средства поверки	Требуемые значения метрологических характеристик
5 Проверка основной абсолютной погрешности преобразователя при измерении интервалов времени	5.5	Частотомер электронно-счетный ЧЗ-84	<p>Пределы допускаемой основной относительной погрешности измерений периода (δ_T) вычисляется по формуле</p> $\delta_T = \pm \left(\delta_0 + \frac{T_0}{n \cdot T_X} \right),$ <p>где δ_0 – относительная погрешность по частоте встроенного опорного генератора равна $\pm 5 \cdot 10^{-8}$; n – число усредняемых периодов входного сигнала (УСРЕДН); T_0 – период меток времени частотомера (МЕТКИ ВРЕМЕНИ), с; T_X – измеряемый период, с. Измерение периода следования импульсов от 0 до 15 с.</p>
6 Идентификация программного обеспечения преобразователя	5.6		
<p>Примечание – Допускается по решению метрологической службы собственника преобразователя поверку по 3 (основной погрешности преобразователя при измерении входных сигналов от первичных измерительных преобразователей (ПИП) и преобразовании их в значения измеряемой физической величины) производить только для входных каналов, которые используются на эксплуатации.</p> <p>Примечание – Допускается применение других средств поверки с требуемыми метрологическими характеристиками.</p>			

2 ТРЕБОВАНИЯ БЕЗОПАСНОСТИ

При проведении поверки должны быть соблюдены требования безопасности, установленные ГОСТ 12.2.007.0-75, ГОСТ 12.2.007.3-75, действующими «Правилами техники безопасности при эксплуатации электроустановок потребителей», «Правилами технической эксплуатации электроустановок потребителей», «Межотраслевыми правилами по охране труда (правила безопасности) при эксплуатации электроустановок ПОТ РМ-016-2001 (РД 153-34.0-03.150)», а также требования безопасности, установленные в эксплуатационной документации на средства поверки.

К проведению поверки преобразователя допускаются лица, аттестованные в качестве поверителей средств измерений в соответствии с ПР 50.2.012, изучившие настоящую Методику поверки, Руководство по эксплуатации на преобразователь и имеющие стаж работы по данному виду измерений не менее 1 года и группу по электробезопасности не ниже II.

3 УСЛОВИЯ ПОВЕРКИ

При проведении поверки должны быть соблюдены следующие условия:

- температура окружающего воздуха (20 ± 5) °С;
- относительная влажность окружающего воздуха до 80 %;
- атмосферное давление от 84 до 106 кПа (от 630 до 795 мм рт. ст.);
- напряжение питающей сети:
 - а) для преобразователя (220 ± 44) В;
 - б) для средств измерений ($220,0 \pm 4,4$) В;

- частота питающей сети:
 - а) для преобразователя (50 ± 1) Гц;
 - б) для средств измерений ($50,0 \pm 0,5$) Гц.

4 ПОДГОТОВКА К ПОВЕРКЕ

Перед проведением поверки выполняют следующие подготовительные работы:

- выполняют рекомендации, приведенные в разделе 18 Руководства по эксплуатации на преобразователь НЭКМ.426489.011 РЭ;
- средства поверки и вспомогательные технические средства устанавливаются и выдерживаются в рабочих условиях применения в соответствии с требованиями эксплуатационной документации на них;
- все средства измерений, используемые при поверке, должны иметь непросроченные свидетельства о поверке;
- все средства измерений, которые подлежат заземлению, должны быть надежно заземлены, подсоединение зажимов защитного заземления к контуру заземления должно производиться ранее других соединений, а отсоединение – после всех отсоединений.

5 ПРОВЕДЕНИЕ ПОВЕРКИ

5.1 Внешний осмотр

При внешнем осмотре должно быть установлено соответствие преобразователя следующим требованиям:

- комплектность преобразователя должна соответствовать указанной в паспорте;
- преобразователь не должен иметь механических повреждений корпуса и колодок внешних подключений, влияющих на нормальную работу;
- маркировка должна быть четкой.

Преобразователи, не удовлетворяющие указанным требованиям, к дальнейшей поверке не допускаются.

5.2 Опробование

5.2.1 Устанавливают изоляционную прокладку (например - листок бумаги) под плюсовой контакт держателя батареи резервного питания, расположенного в левом углу клеммного отсека преобразователя.

Устанавливают в клеммном отсеке на преобразователе переключатель РАБОТА в положение РАЗР. Переключатель КАЛИБРОВКА должен находиться в положении ЗАПР.

Включают преобразователь. При этом преобразователь должен выполнить автоматическое тестирование функциональных узлов (проверку контрольной суммы программы и проверку ОЗУ). Во время этой процедуры на экране должны появиться сообщения о прохождении тестов. По показаниям индикатора убедиться в прохождении тестов (время прохождения тестов – не более 10 с). Если во время тестирования возникла ошибка, то тесты повторяются. При этом преобразователь подлежит бракованию и направлению в ремонт.

Далее должна выполняться процедура восстановления оперативных параметров и инициализация базы данных, после чего преобразователь должен перейти в основное меню.

На преобразователе извлекают ранее установленную изоляционную прокладку из держателя батареи резервного питания, при этом на лицевой панели преобразователя индикатор ЗАМЕНИТЬ ЭЛЕМЕНТ РЕЗЕРВНОГО ПИТАНИЯ должен погаснуть.

На преобразователе через меню «Календарь» устанавливают текущее время и дату, после чего при помощи кнопки «ESC» выходят в основное меню, при этом допускается свечение индикаторов АВАРИЯ и ОТКАЗ на время не более 30 с.

На преобразователе загружают поверочную конфигурацию № 5 по пути «Исходные данные/4/Конфигурации/Восстановить/Чтение конфигур.№__ (ввести цифру «5»)/ENTER», при этом произойдет перезапуск преобразователя. После перезапуска преобразователь выйдет в основное меню, при этом допускается свечение индикаторов АВАРИЯ и ОТКАЗ. В резуль-

тате загрузки поверочной конфигурации измерительные входы (ИК:01–ИК:20), одноканальные точки учета (ОТУ:01–ОТУ:20) и комплексные точки учета (КТУ:01–КТУ:04) в преобразователе автоматически программируются по исходным данным, приведенным в приложении А, а остальные параметры в соответствии с приложением К Руководства по эксплуатации НЭКМ.426489.011 РЭ.

5.2.2 На преобразователе по пути «Выходные данные/Измеренные значения/Комплексные ТУ/Мгновенн. значения» считывают вычисленное значение массового расхода физической среды «Вода» по первой комплексной точке учета (КТУ:01), последовательно нажимая на преобразователе кнопку «б» считывают относительную погрешность вычислений расхода, расход тепла и относительную погрешность вычислений тепловой энергии. Считанные значения должны лежать в пределах допускаемых значений, указанных в таблице 5.1.

Таблица 5.1

Входные данные		Значения расхода							
параметр точки учета	значение параметра	среды				тепла (энергопроизводительность)			
		массовый (объемный), кг/ч (м ³ /ч)		погрешность измерений, %		расход, Гкал/ч		погрешность измерений, %	
		расчетное	допускаемое	расчетное	допускаемое	расчетное	допускаемое	расчетное	допускаемое
КТУ:01 (вода)		692223	от 691531 до 692915	0,73	от 0,657 до 0,803	69,5974	от 69,3886 до 69,8062	0,93	от 0,837 до 1,023
P _{абс}	2,5 МПа								
ΔP	1 кПа								
t	100 °С								
КТУ:02 (перегретый пар)		55087,1	от 55032,0 до 55142,2	0,73	от 0,657 до 0,803	42,6053	от 42,5243 до 42,6863	0,83	от 0,747 до 0,913
P _{абс}	2,5 МПа								
ΔP	0,7 кПа								
t	400 °С								
КТУ:03 (природный газ)		1061,5	от 1061,29 до 1061,71	0,59	от 0,531 до 0,649				
P _{абс}	2,5 МПа								
ΔP	1 кПа								
t	0 °С								
КТУ:04 (воздух сжатый)		1575,93	от 1575,61 до 1576,25	0,54	от 0,486 до 0,594				
P _{абс}	5 МПа								
ΔP	1,5 кПа								
t	20 °С								

5.2.3 Последовательно нажимая на преобразователе кнопку «4» переходят в окно «КТУ:01(00) Массовый расход».

5.2.4 Последовательно нажимая на преобразователе кнопку «9» и перемещаясь по окнам при помощи кнопок «б» и «4» аналогично 5.2.2, 5.2.3 считывают значения параметров по КТУ:02–КТУ:04. Считанные значения должны лежать в пределах допускаемых значений, указанных в таблице 5.1.

5.2.5 Выходят в основное меню, нажав на преобразователе кнопку «ESC».

5.2.6 На преобразователе загружают поверочную конфигурацию № 6 по пути «Исходные данные/4/Конфигурации/Восстановить/Чтение конфигурац.№__ (ввести цифру «б»)/ENTER», при этом произойдет перезапуск преобразователя. После перезапуска преобразователь выйдет в основное меню, при этом допускается свечение индикаторов АВАРИЯ и ОТКАЗ на время не более 30 с. В результате загрузки поверочной конфигурации измерительные входы (ИК:01–ИК:20), одноканальные точки учета (ОТУ:01–ОТУ:20) и комплексные точки учета (КТУ:01–КТУ:04) в преобразователе автоматически программируются по исходным данным, приведенным в приложении Б, а остальные параметры в соответствии с приложением К Руководства по эксплуатации НЭКМ.426489.011 РЭ.

5.2.7 Аналогично 5.2.2–5.2.4 считают вычисленные значения массового расхода физической среды, относительную погрешность вычислений расхода, расход тепла и относительную погрешность вычислений тепловой энергии по КТУ:01–КТУ:04. Считанные значения должны лежать в пределах допускаемых значений, указанных в таблице 5.2.

Таблица 5.2

Входные данные		Значения расхода							
параметр точки учета	значение параметра	среды				тепла (энергопроизводительность)			
		массовый (объемный), кг/ч (м ³ /ч)		погрешность измерений, %		расход, Гкал/ч		погрешность измерений, %	
		расчетное	допускаемое	расчетное	допускаемое	расчетное	допускаемое	расчетное	допускаемое
КТУ:01 (насыщенный пар)		6765,53	от 6752,00 до 6779,06	0,84	от 0,756 до 0,924	3,75407	от 3,74544 до 3,76270	0,89	от 0,801 до 0,979
ΔP	9,0 кПа								
t	150 °С								
КТУ:02 (насыщенный пар)		6791,98	от 6778,40 до 6805,56	0,84	от 0,756 до 0,924	3,76963	от 3,76096 до 3,77830	0,89	от 0,801 до 0,979
ΔP	9,0 кПа								
P _{абс}	480 кПа								
КТУ:03 (вода)		4943,4	от 4938,46 до 4948,34	0,1	от 0,090 до 0,110	0,248162	от 0,247418 до 0,248906	0,3	от 0,27 до 0,33
P _{абс}	1,0 МПа								
G	5 м ³ /ч								
t	50 °С								
КТУ:04 (природный газ)		101,087	от 101,082 до 101,092	0,18	от 0,162 до 0,198				
P _{абс}	0,9 МПа								
G	10 м ³ /ч								
t	-10 °С								

5.2.8 Выходят в основное меню, нажав на преобразователе кнопку «ESC».

5.3 Проверка основной погрешности преобразований входных сигналов в значения измеряемой физической величины

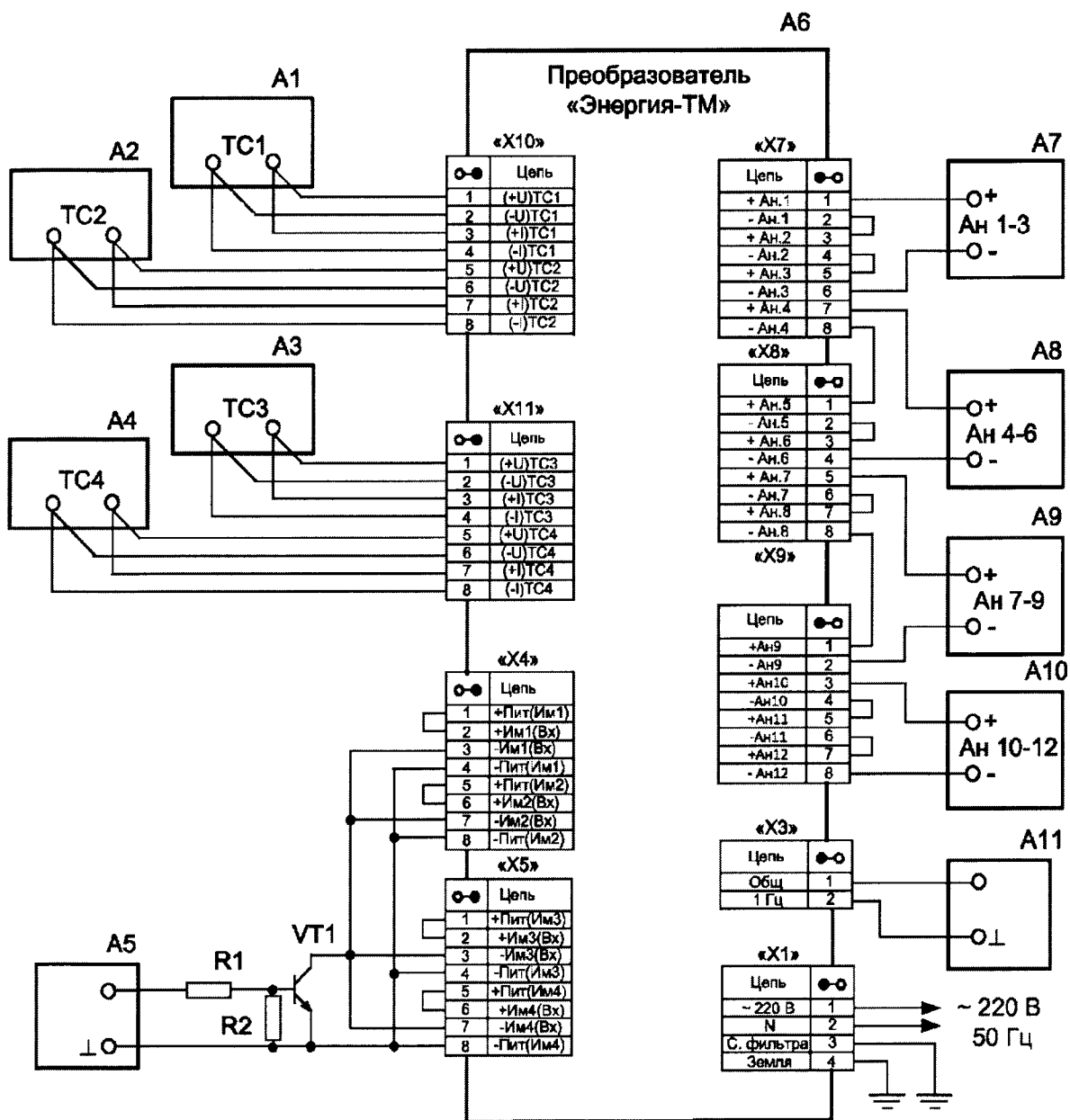
5.3.1 Собирают схему, изображенную на рисунке 5.1 и выдерживают преобразователь во включенном состоянии в течение не менее 30 мин.

5.3.2 Проверка основной погрешности преобразований выходного тока ПИП, сопротивления и количества импульсов в диапазонах измерений для:

- ИК:01-ИК:12 – (0 – 5) мА;
- ИК:13-ИК:14 – R₀ = 50 Ом;
- ИК:15-ИК:16 – R₀ = 100 Ом;
- ИК:17-ИК:20 – количества импульсов с максимальной частотой следования до

50 Гц.

Примечание – Диапазоны измерения входных измерительных каналов преобразователя программируются в ходе проверки по 5.2.6 в соответствии с приложением Б.



- A1-A4 – магазин сопротивлений P4831;
 A5 – генератор ГЗ-110;
 A6 – проверяемый преобразователь;
 A7-A10 – прибор для проверки вольтметров дифференциальный (калибратор) В1-12;
 A11 – частотомер электронно-счетный ЧЗ-84;
 R1 – резистор С2-23 200 Ом, 0,25 Вт, ± 10 %;
 R2 – резистор С2-23 10 кОм, 0,25 Вт, ± 10 %;
 VT1 – транзистор КТ315А.

Рисунок 5.1

5.3.3 Последовательно устанавливают на калибраторах А7-А10, магазинах сопротивлений А1-А4 и генераторе А5 значения входных сигналов в соответствии с таблицей 5.3, при этом на преобразователе по пути «Выходные данные/Измеренные значения/Одноканальные ТУ/Мгновен. значения» считывают преобразованные в единицы измеряемой физической величины значения в одноканальных точках учета ОТУ:01-ОТУ:20 (переход между ОТУ осуществляется при помощи кнопок «9» и «3»). Считанные значения должны лежать в пределах допустимых значений, указанных в таблице 5.3.

Примечания

1 При отсутствии необходимого количества средств измерений по рисунку 5.1 допускается проверку производить последовательно подключая одно средство ко входам преобразователя, при этом рекомендуется на колодках X10 и X11 выводы, идущие на магазин сопротивлений соединить между собой (для каждого неподключенного магазина отдельно).

2 Для каналов 17–20 погрешность установки частоты $\pm 1 \cdot 10^{-4}$ Гц. Выходное напряжение (1,5 – 2,0) В.

3 Считывание измеренных значений производят по истечении времени не менее 30 с после установки значения входных сигналов для каналов 1–16 и 2 мин для каналов 17–20.

Таблица 5.3

Входной сигнал			Одноканальная точка учета				
Номер канала (Средство измерений)	Значение	Ед. изм.	Значение		Ед. изм.	Измеряемая величина	Номер ОТУ
			расчетное	допускаемое			
1 (А7)	0	мА	0	от -0,2 до 0,2	°С	температура	1
	1		40	от 39,8 до 40,2			
	2,5		100	от 99,8 до 100,2			
	3,75		150	от 149,8 до 150,2			
	5		200	от 199,8 до 200,2			
2 (А7)	0	мА	0,1	от 0,0951 до 0,1049	МПа	давление	2
	1		1,08	от 1,0751 до 1,0849			
	2,5		2,55	от 2,5451 до 2,5549			
	3,75		3,775	от 3,7701 до 3,7749			
	5		5	от 4,9951 до 5,0049			
3 (А7)	0	мА	0	от -0,0025 до 0,0025	МПа	перепад давления	3
	1		0,1	от 0,0975 до 0,1025			
	2,5		0,625	от 0,6225 до 0,6275			
	3,75		1,40625	от 1,40375 до 1,40875			
	5		2,5	от 2,4975 до 2,5025			
4 (А8)	0	мА	0	от -15 до 15	т/ч	расход массовый	4
	1		3000	от 2985 до 3015			
	2,5		7500	от 7485 до 7515			
	3,75		11250	от 11235 до 11265			
	5		15000	от 14985 до 15015			
5 (А8)	0	мА	0	от -20000 до 20000	м ³ /ч	расход объемный	5
	1		$4,0 \cdot 10^6$	от $3,98 \cdot 10^6$ до $4,02 \cdot 10^6$			
	2,5		$1,0 \cdot 10^7$	от $9,98 \cdot 10^6$ до $10,02 \cdot 10^6$			
	3,75		$1,5 \cdot 10^7$	от $1,498 \cdot 10^7$ до $1,502 \cdot 10^7$			
	5		$2,0 \cdot 10^7$	от $1,998 \cdot 10^7$ до $2,002 \cdot 10^7$			
6 (А8)	0	мА	0	от -0,1 до 0,1	%	процентное значение	6
	1		20	от 19,9 до 20,1			
	2,5		50	от 49,9 до 50,1			
	3,75		75	от 74,9 до 75,1			
	5		100	от 99,9 до 100,1			
7 (А9)	0	мА	0	от -0,005 до 0,005	МПа	перепад давления	7
	1		0,2	от 0,195 до 0,205			
	2,5		1,25	от 1,245 до 1,255			
	3,75		2,8125	от 2,8075 до 2,8175			
	5		5	от 4,995 до 5,005			

Продолжение таблицы 5.3

Входной сигнал			Одноканальная точка учета				
Номер ка- нала (Средство измерений)	Зна- чение	Ед. изм.	Значение		Ед. изм.	Измеряемая величина	Но- мер ОТУ
			расчет- ное	допускаемое			
8 (A9)	0	мА	0,1	от 0,0901 до 0,1099	МПа	давление	8
	1		2,08	от 2,0701 до 2,0899			
	2,5		5,05	от 5,0401 до 5,0599			
	3,75		7,525	от 7,5151 до 7,5349			
	5		10	от 9,9901 до 10,0099			
9 (A9)	0	мА	-73	от -73,2 до -72,8	°С	температура	9
	1		-33	от -33,2 до -32,8			
	2,5		27	от 26,8 до 27,2			
	3,75		77	от 76,8 до 77,2			
	5		127	от 126,8 до 127,2			
10 (A10)	0	мА	0,66	от 0,41066 до 0,90934	кг/м ³	плотность	10
	1		50,528	от 50,2787 до 50,7773			
	2,5		125,33	от 125,081 до 125,579			
	3,75		187,665	от 187,416 до 187,914			
	5		250	от 249,751 до 250,249			
11 (A10)	0	мА	0,1	от 0,0801 до 0,1199	МПа	давление	11
	1		4,08	от 4,0601 до 4,0999			
	2,5		10,05	от 10,0301 до 10,0699			
	3,75		15,025	от 15,0051 до 15,0499			
	5		20	от 19,9801 до 20,0199			
12 (A10)	0	мА	100	от 99,5 до 100,5	°С	температура	12
	1		200	от 199,5 до 200,5			
	2,5		350	от 349,5 до 350,5			
	3,75		475	от 474,5 до 475,5			
	5		600	от 599,5 до 600,5			
13 (A1)	34,21	Ом	-73	от -73,34 до -72,66	°С	температура	13
	50		0	от -0,3 до 0,3			
	64,98		70	от 69,66 до 70,34			
	79,96		140	от 139,62 до 140,38			
	92,80		200	от 199,58 до 200,42			
14 (A2)	34,21	Ом	-73	от -73,34 до -72,66	°С	температура	14
	50		0	от -0,3 до 0,3			
	64,98		70	от 69,66 до 70,34			
	79,96		140	от 139,62 до 140,38			
	92,80		200	от 199,58 до 200,42			
15 (A3)	68,42	Ом	-73	от -73,34 до -72,66	°С	температура	15
	100		0	от -0,3 до 0,3			
	129,96		70	от 69,66 до 70,34			
	159,92		140	от 139,62 до 140,38			
	185,60		200	от 199,58 до 200,42			
16 (A4)	68,42	Ом	-73	от -73,34 до -72,66	°С	температура	16
	100		0	от -0,3 до 0,3			
	129,96		70	от 69,66 до 70,34			
	159,92		140	от 139,62 до 140,38			
	185,60		200	от 199,58 до 200,42			

Продолжение таблицы 5.3

Номер канала (Средство измерений)	Значение	Ед. изм.	Значение		Ед. изм.	Измеряемая величина	Номер ОТУ
			расчетное	допускаемое			
17 (A5)	0	Гц	0	от -6 до 6	м ³ /ч	расход объемный	17
	10		3600	от 3594 до 3606			
	25		9000	от 8994 до 9006			
	38		13680	от 13674 до 13686			
	50		18000	от 17994 до 18006			
18 (A5)	0	Гц	0	от -1,2 до 1,2	т/ч	расход массовый	18
	10		720	от 718,8 до 721,2			
	25		1800	от 1798,8 до 1801,2			
	38		2736	от 2734,8 до 2737,2			
	50		3600	от 3598,8 до 3601,2			
19 (A5)	0	Гц	0	от -6000 до 6000	м ³ /ч	расход объемный	19
	10		$3,6 \cdot 10^6$	от $3,594 \cdot 10^6$ до $3,606 \cdot 10^6$			
	25		$9,0 \cdot 10^6$	от $8,994 \cdot 10^6$ до $9,006 \cdot 10^6$			
	38		$1,368 \cdot 10^7$	от $1,3674 \cdot 10^7$ до $1,3686 \cdot 10^7$			
	50		$1,8 \cdot 10^7$	от $1,7994 \cdot 10^7$ до $1,8006 \cdot 10^7$			
20 (A5)	0	Гц	0	от -6 до 6	т/ч	расход массовый	20
	10		3600	от 3594 до 3606			
	25		9000	от 8994 до 9006			
	38		13680	от 13674 до 13686			
	50		18000	от 17994 до 18006			

5.3.4 Проверка основной погрешности преобразований выходного тока ПИП, сопротивления и частоты выходного напряжения ПИП в диапазонах измерений для:

- ИК:01-ИК:12 – (4 – 20) мА;
- ИК:13-ИК:14 – $R_0 = 100$ Ом;
- ИК:15-ИК:16 – $R_0 = 50$ Ом;
- ИК:17-ИК:20 – (0 – 5000) Гц.

5.3.5 На преобразователе загружают поверочную конфигурацию № 5 по пути «Исходные данные/4/Конфигурации/Восстановить/Чтение конфигурац.№__ (ввести цифру «5»)/ENTER», при этом произойдет перезапуск преобразователя. После перезапуска преобразователь выйдет в основное меню, при этом допускается свечение индикаторов АВАРИЯ и ОТКАЗ. В результате загрузки поверочной конфигурации измерительные входы (ИК:01-ИК:20), одноканальные точки учета (ОТУ:01-ОТУ:20) и комплексные точки учета (КТУ:01-КТУ:04) в преобразователе автоматически программируются по исходным данным, приведенным в приложении А, а остальные параметры в соответствии с приложением К Руководства по эксплуатации НЭМ.426489.011 РЭ.

5.3.6 Последовательно устанавливают на калибраторах А7-А10, магазинах сопротивлений А1-А4 и генераторе А5 значения входных сигналов в соответствии с таблицей 5.4, при этом на преобразователе по пути «Выходные данные/Измеренные значения/Одноканальные ТУ/Мгновен. значения» считывают преобразованные в единицы измеряемой физической величины значения в одноканальных точках учета ОТУ:01-ОТУ:20 (переход между ОТУ осуществляется при помощи кнопок «9» и «3»). Считанные значения должны лежать в пределах допускаемых значений, указанных в таблице 5.4.

Примечания

1 Для каналов 17–20 погрешность установки частоты $\pm 1 \cdot 10^{-4}$ ф, Гц. Выходное напряжение (1,5 – 2,0) В.

2 Считывание измеренных значений производят по истечении времени не менее 30 с после установки значения входных сигналов.

Таблица 5.4

Входной сигнал			Одноканальная точка учета				
Номер канала (Средство измерений)	Значение	Ед. изм.	Значение		Ед. изм.	Измеряемая величина	Номер ОТУ
			расчетное	допускаемое			
1 (А7)	4	мА	0	от -0,2 до 0,2	°С	температура	1
	8		50	от 49,8 до 50,2			
	12		100	от 99,8 до 100,2			
	16		150	от 149,8 до 150,2			
	20		200	от 199,8 до 200,2			
2 (А7)	4	мА	0,1	от 0,0951 до 0,1049	МПа	давление	2
	8		1,325	от 1,3201 до 1,3299			
	12		2,55	от 2,5451 до 2,5549			
	16		3,775	от 3,7701 до 3,7749			
	20		5	от 4,9951 до 5,0049			
3 (А7)	4	мА	0	от -0,0025 до 0,0025	МПа	перепад давления	3
	8		0,625	от 0,6225 до 0,6275			
	12		1,25	от 1,2475 до 1,2525			
	16		1,875	от 1,8725 до 1,8775			
	20		2,5	от 2,4975 до 2,5025			
4 (А8)	4	мА	0	от -15 до 15	т/ч	расход массовый	4
	8		3750	от 3735 до 3765			
	12		7500	от 7485 до 7515			
	16		11250	от 11235 до 11265			
	20		15000	от 14985 до 15015			
5 (А8)	4	мА	0	от -20000 до 20000	м ³ /ч	расход объемный	5
	8		$0,5 \cdot 10^7$	от $0,498 \cdot 10^7$ до $0,502 \cdot 10^7$			
	12		$1 \cdot 10^7$	от $0,998 \cdot 10^7$ до $1,002 \cdot 10^7$			
	16		$1,5 \cdot 10^7$	от $1,498 \cdot 10^7$ до $1,502 \cdot 10^7$			
	20		$2,0 \cdot 10^7$	от $1,998 \cdot 10^7$ до $2,002 \cdot 10^7$			
6 (А8)	4	мА	0	от -0,1 до 0,1	%	процентное значение	6
	8		25	от 24,9 до 25,1			
	12		50	от 49,9 до 50,1			
	16		75	от 74,9 до 75,1			
	20		100	от 99,9 до 100,1			
7 (А9)	4	мА	0	от -0,005 до 0,005	МПа	перепад давления	7
	8		1,25	от 1,245 до 1,255			
	12		2,5	от 2,495 до 2,505			
	16		3,75	от 3,475 до 3755			
	20		5	от 4,995 до 5,005			
8 (А9)	4	мА	0,1	от 0,0901 до 0,1099	МПа	давление	8
	8		2,575	от 2,5651 до 2,5849			
	12		5,05	от 5,0401 до 5,0599			
	16		7,525	от 7,5151 до 7,5349			
	20		10	от 9,9901 до 10,0099			
9 (А9)	4	мА	-73	от -73,2 до -72,8	°С	температура	9
	8		-23	от -23,2 до -22,8			
	12		27	от 26,8 до 27,2			
	16		77	от 76,8 до 77,2			
	20		127	от 126,8 до 127,2			

Продолжение таблицы 5.4

Входной сигнал			Одноканальная точка учета				
Номер канала (Средство измерений)	Значение	Ед. изм.	Значение		Ед. изм.	Измеряемая величина	Номер ОТУ
			расчетное	допускаемое			
10 (A10)	4	мА	0,66	от 0,41066 до 0,90934	кг/м ³	плотность	10
	8		62,995	от 62,7457 до 63,2443			
	12		125,33	от 125,081 до 125,579			
	16		187,665	от 187,416 до 187,914			
	20		250	от 249,751 до 250,249			
11 (A10)	4	мА	0,1	от 0,0801 до 0,1199	МПа	давление	11
	8		5,075	от 5,0551 до 5,0949			
	12		10,05	от 10,0301 до 10,0699			
	16		15,025	от 15,0051 до 15,0499			
	20		20	от 19,9801 до 20,0199			
12 (A10)	4	мА	100	от 99,5 до 100,5	°С	температура	12
	8		225	от 224,5 до 225,5			
	12		350	от 349,5 до 350,5			
	16		475	от 474,5 до 475,5			
	20		600	от 599,5 до 600,5			
13 (A1)	71,13	Ом	-73	от -73,34 до -72,66	°С	температура	13
	100		0	от -0,30 до 0,30			
	175,86		200	от 199,58 до 200,42			
	247,09		400	от 399,46 до 400,54			
	313,71		600	от 599,34 до 600,66			
14 (A2)	70,69	Ом	-73	от -73,34 до -72,66	°С	температура	14
	100		0	от -0,30 до 0,30			
	177,04		200	от 199,58 до 200,42			
	249,41		400	от 399,46 до 400,54			
	317,11		600	от 599,34 до 600,66			
15 (A3)	35,57	Ом	-73	от -73,34 до -72,66	°С	температура	15
	50		0	от -0,30 до 0,30			
	87,93		200	от 199,58 до 200,42			
	123,55		400	от 399,46 до 400,54			
	156,85		600	от 599,34 до 600,66			
16 (A4)	35,34	Ом	-73	от -73,34 до -72,66	°С	температура	16
	50		0	от -0,30 до 0,30			
	88,52		200	от 199,58 до 200,42			
	124,71		400	от 399,46 до 400,54			
	158,56		600	от 599,34 до 600,66			
17 (A5)	0	Гц	0	от -15 до 15	т/ч	расход массовый	17
	1000		3000	от 2985 до 3015			
	2500		7500	от 7485 до 7515			
	3750		11250	от 11235 до 11265			
	5000		15000	от 14985 до 15015			
18 (A5)	0	Гц	$2 \cdot 10^7$	от $1,998 \cdot 10^7$ до $2,002 \cdot 10^7$	м ³ /ч	расход объемный	18
	1000		$1,6 \cdot 10^7$	от $1,598 \cdot 10^7$ до $1,602 \cdot 10^7$			
	2500		$1,0 \cdot 10^7$	от $9,98 \cdot 10^6$ до $1,002 \cdot 10^7$			
	3750		$5 \cdot 10^6$	от $4,98 \cdot 10^6$ до $5,02 \cdot 10^6$			
	5000		0	от -20000 до 20000			

Продолжение таблицы 5.4

Входной сигнал			Одноканальная точка учета				
Номер канала (Средство измерений)	Значение	Ед. изм.	Значение		Ед. изм.	Измеряемая величина	Номер ОТУ
			расчетное	допускаемое			
19 (А5)	0	Гц	-73	от -73,673 до -72,327	°С	температура	19
	1000		61,6	от 60,927 до 62,273			
	2500		263,5	от 262,827 до 264,173			
	3750		431,75	от 431,077 до 432,423			
	5000		600	от 599,327 до 600,673			
20 (А5)	0	Гц	0,1	от 0,0801 до 0,1199	МПа	давление	20
	1000		4,08	от 4,0601 до 4,0999			
	2500		10,05	от 10,0301 до 10,0699			
	3750		15,025	от 15,0051 до 15,0449			
	5000		20	от 19,9801 до 20,0199			

5.3.7 Преобразователь считается годным, если значения, считанные в ходе проверки по 5.3.3 и 5.3.6, не выходят за пределы допускаемых значений, указанных в таблицах 5.3 и 5.4.

5.4 Проверка относительной погрешности вычислений расхода физических сред и количества тепловой энергии

5.4.1 На преобразователе загружают поверочную конфигурацию № 7 по пути «Исходные данные/4/Конфигурации/Восстановить/Чтение конфигур.№_(ввести цифру «7»)/ENTER», при этом произойдет перезапуск преобразователя. После перезапуска преобразователь выйдет в основное меню, при этом допускается свечение индикаторов АВАРИЯ и ОТКАЗ на время не более 30 с. В результате загрузки поверочной конфигурации измерительные входы (ИК:01–ИК:03) и комплексная точка учета КТУ:01 в преобразователе автоматически программируется по исходным данным, приведенным в приложении В, а остальные параметры в соответствии с приложением К Руководства по эксплуатации НЭКМ.426489.011 РЭ.

5.4.2 Последовательно устанавливают на калибраторе А7 значения входных сигналов в соответствии с таблицей 5.5, при этом на преобразователе по пути «Выходные данные/Измеренные значения/Комплексные ТУ/Мгновенн. значения» считывают вычисленное значение массового расхода физической среды «Вода» по первой комплексной точке учета (КТУ:01), последовательно нажимая на преобразователе кнопку «б» считывают расход тепла. Считанные значения должны лежать в пределах допускаемых значений, указанных в таблице 5.5.

Таблица 5.5

Входной сигнал			Значения расхода									
пара- метр точки учета	Ток, мА	значе- ние пара- метра	среды				тепла					
			массовый, кг/ч		погрешность измерений, %		расход, Гкал/ч		погрешность измерений, %			
			рас- четное	допус- каемое	рас- четное	допус- каемое	рас- четное	допуска- емое	рас- четное	допус- каемое		
КТУ:01 (вода)												
$P_{абс}$	5	1,125 МПа	497047	от 493319 до 500775	0,75	от 0,675 до 0,825	24,9645	от 24,7273 до 25,2017	0,95	от 0,855 до 1,045		
ΔP	5	0,5 кПа										
t	5	50 °С										
$P_{абс}$	10	2,25 МПа	692181	от 687128 до 697234	0,73	от 0,657 до 0,803	69,5623	от 68,9154 до 70,2092	0,93	от 0,837 до 1,023		
ΔP	10	1,0 кПа										
t	10	100 °С										
$P_{абс}$	14	3,15 МПа	805873	от 799990 до 811756	0,73	от 0,657 до 0,803	113,694	от 112,637 до 114,751	0,93	от 0,837 до 1,023		
ΔP	14	1,4 кПа										
t	14	140 °С										
$P_{абс}$	17	3,825 МПа	875009	от 868621 до 881397	0,73	от 0,657 до 0,803	150,581	от 149,181 до 151,981	0,93	от 0,837 до 1,023		
ΔP	17	1,7 кПа										
t	17	170 °С										
$P_{абс}$	20	4,5 МПа	932501	от 925694 до 939308	0,73	от 0,657 до 0,803	190,13	от 188,362 до 191,898	0,93	от 0,837 до 1,023		
ΔP	20	2,0 кПа										
t	20	200 °С										

5.4.3 Выходят в основное меню, нажав на преобразователе кнопку «ESC».

5.4.4 Преобразователь считается годным, если значения, считанные в ходе проверки, не выходят за пределы допускаемых значений, указанных в таблице 5.5.

5.5 Проверка основной абсолютной погрешности преобразователя при измерении интервалов времени

В соответствии с инструкцией по эксплуатации подготавливают частотомер А11 к работе в режиме измерения периода следования импульсов при времени измерения не менее 10 с.

Измеряют период следования импульсов, вырабатываемых таймером преобразователя.

Преобразователь считается годным, если измеренное значение периода следования импульсов лежит в пределах допускаемых значений (999994,3 – 1000005,7) мкс (что соответствует абсолютной погрешности $\pm 0,5$ с/сут).

5.6 Идентификация программного обеспечения

5.6.1 Проверка наименования, идентификационного наименования и номера версии (идентификационного номера) программного обеспечения производится в следующем порядке:

- на преобразователе по пути «4/4/Версия ПО» считывают идентификационное наименование и номер версии программы;
- сличают идентификационные наименования и номер версии программ с приведенными в таблице 5.6.

Таблица 5.6

Идентификационные данные (признаки)	Значение
Идентификационное наименование ПО	Преобразователь Энергия-ТМ
Номер версии (идентификационный номер ПО)	не ниже 6.8.1.7

Результат проверки считается положительным, если идентификационные наименования и номер версии ПО соответствуют указанным в таблице 5.6.

6 ОФОРМЛЕНИЕ РЕЗУЛЬТАТОВ ПОВЕРКИ

На основании положительных результатов поверки оформляется свидетельство о поверке по форме приложения 1 к Порядку проведения поверки средств измерений, требований к знаку поверки и содержанию свидетельства о поверке, утвержденному Приказом Минпромторга от 2 июля 2015 г. № 1815.

Знак поверки наносится на свидетельство о поверке и на преобразователь в виде отиска клейма в места, указанные в описании типа на преобразователь.

По требованию потребителя может быть оформлен протокол поверки по форме, принятой в организации, проводившей поверку.

На основании отрицательных результатов поверки оформляется извещение о непригодности к применению по форме приложения 2 к Порядку проведения поверки средств измерений, требований к знаку поверки и содержанию свидетельства о поверке, утвержденному Приказом Минпромторга от 2 июля 2015 г. № 1815.

Приложение А
(обязательное)

Исходные данные для программирования преобразователя
для поверочной конфигурации № 5

Таблица А.1 – Измерительные входы

Измерительные входы ИК:01–ИК:12							ОТУ	
Номер канала	Диапазон измерения, мА	Среда	Единицы измерения	Значение				
				макс	мин			
1	4 – 20	температура	°С	200	0	01		
2	4 – 20	давление	МПа	5	0,1	02		
3	4 – 20	перепад давления	МПа	2,5	0	03		
4	4 – 20	расход массовый	т/ч	15000	0	04		
5	4 – 20	расход объемный	м ³ /ч	2·10 ⁷	0	05		
6	4 – 20	процентное значение	%	100	0	06		
7	4 – 20	перепад давления	МПа	5	0	07		
8	4 – 20	давление	МПа	10	0,1	08		
9	4 – 20	температура	°С	127	-73	09		
10	4 – 20	плотность	кг/м ³	250	0,66	10		
11	4 – 20	давление	МПа	20	0,1	11		
12	4 – 20	температура	°С	600	100	12		
Остальные параметры для измерительных входов 1–12								
Тип зависимости			Линейная (для каналов 3, 7)					
Вид погрешностей			Относит. погрешности					
Тип осн. погрешности			Константа					
Основ. погрешность 1			0					
Доп. темпер. погрешн.			0					
Откл. t от t ну, °С			0					
Шаг температуры, °С			0					
Вариация			0					
Дополн. погрешность			0					
Измерительные входы ИК:13–ИК:16								
Номер канала	Тип ТС		Номинальное сопротивление, Ом	Сопротивление аварии, Ом				
13	ТСП кл. АА ($\alpha=0,00385\text{ }^{\circ}\text{C}^{-1}$)		100	0			13	
14	ТСП кл. А ($\alpha=0,00391\text{ }^{\circ}\text{C}^{-1}$)						14	
15	ТСП кл. В ($\alpha=0,00385\text{ }^{\circ}\text{C}^{-1}$)		50				15	
16	ТСП кл. С ($\alpha=0,00391\text{ }^{\circ}\text{C}^{-1}$)						16	
Измерительные входы ИК:17–ИК:20								
Номер канала	Тип сигнала	Среда	Единицы измерения	Диапазон измерения				
				макс. значение	частота для макс., Гц	мин. значение	частота для мин., Гц	
17	частота	расход массовый	т/ч	15000	5000	0	0	17
18		расход объемный	м ³ /ч	2·10 ⁷	0	0	5000	18
19		температура	°С	600	5000	-73	0	19
20		давление	МПа	20	5000	0,1	0	20

Продолжение таблицы А.1

Остальные параметры для измерительных входов 17–20	
Вид погрешностей	Относит. погрешности
Тип осн. погрешности	Константа
Основ. погрешность 1	0
Доп. темпер. погрешн.	0
Откл. t от $t_{ну}$, °С	0
Шаг температуры, °С	0
Вариация	0
Дополн. погрешность	0
Вид. Погр. Преобр. вых. (Для 17 и 18 каналов)	относит. погрешности
Погр. Преобр. Вых. Сиг. (Для 17 и 18 каналов)	0

Таблица А.2 – Одноканальные точки учета ОТУ:01 – ОТУ:20

Номер ОТУ	Наименование параметра				
	Статус	Канал	Среда	Ед. измер	Отсечка
01	Канал	01	температура	°С	-
02		02	давление	МПа	0
03		03	перепад давления	МПа	
04		04	расход массовый	т/ч	
05		05	расход объемный	м ³ /ч	
06		06	процентное значение	%	
07		07	перепад давления	МПа	
08		08	давление	МПа	-
09		09	температура	°С	
10		10	плотность	кг/м ³	
11		11	давление	МПа	
12		12	температура	°С	-
13		13	температура	°С	
14		14	температура	°С	
15		15	температура	°С	
16		16	температура	°С	
17		17	расход массовый	т/ч	0
18		18	расход объемный	м ³ /ч	0
19		19	температура	°С	-
20		20	давление	МПа	0

Таблица А.3 – Комплексные точки учета КТУ:01–КТУ:04

Номер КТУ	Наименование параметра	Значение
01	Вид среды	вода
	Статус канала Т	константа
	Т конст, °С	100
	Вид давления	абсолютное
	Един. измер, Р	МПа
	Статус канала Р	константа
	Р конст, МПа	2,5
	Метод измер. расхода	диафрагма, фланцевый
	Един. измер, ΔР	кПа
	Статус канала ΔР	константа
	ΔР конст, кПа	1,0
	Материал трубопровода	40, 45

Продолжение таблицы А.3

Номер КТУ	Наименование параметра	Значение
01	Диаметр трубопр, мм	700
	Материал ССУ	12X18Н9Т (12X17, 08X17Т)
	Диаметр ССУ, мм	500
	Статус трубопровода	Ручной ввод коэффициента
	Эквив. шерох. Rш, мм	0,31415
	Относ. погреш. $\delta Rш$, %	0
	Метод опред. радиуса	измерение
	Нач. рад. вх. кром., мм	0,7
	Относ. погреш. Rп, %	0
	Период контр. СУ, лет	1
	Сост. отн. погр. δS , %	0
Метод опред. плотн-и	Расчет	
02	Вид среды	перегретый пар
	Статус канала Т	константа
	Т конст, °С	400
	Вид давления	абсолютное
	Един. измер, Р	МПа
	Статус канала Р	константа
	Р конст, МПа	2,5
	Метод измер. расхода	диафрагма, трехрадиусный
	Един. измер, ΔP	кПа
	Статус канала ΔP	константа
	ΔP конст, кПа	0,7
	Материал трубопровода	20
	Диаметр трубопр, мм	700
	Материал ССУ	12X18Н10Т, 12X18Н12Т (15X25Т)
	Диаметр ССУ, мм	500
	Статус трубопровода	Ручной ввод коэффициента
	Эквив. шерох. Rш, мм	0,31415
	Относ. погреш. $\delta Rш$, %	0
	Метод опред. радиуса	измерение
	Нач. рад. вх. кром., мм	0,05
Относ. погреш. Rп, %	0	
Период контр. СУ, лет	1	
Сост. отн. погр. δS , %	0	
Метод опред. плотн-и	Расчет	
03	Вид среды	природный газ
	Статус канала Т	константа
	Т конст, °С	0
	Вид давления	абсолютное
	Един. измер, Р	МПа
	Статус канала Р	константа
	Р конст, МПа	2,5
	Статус канала FI	константа
	FI конст, %	0
	Метод измер. расхода	диафрагма, угловой
	Един. измер, ΔP	кПа
	Статус канала ΔP	константа
	ΔP конст, кПа	1,0

Продолжение таблицы А.3

Номер КТУ	Наименование параметра	Значение
03	Материал трубопровода	20
	Диаметр трубопр, мм	80
	Материал ССУ	12X18Н9Т (12X17, 08X17Т)
	Диаметр ССУ, мм	45
	Статус трубопровода	Ручной ввод коэффициента
	Эквив. шерох. Rш, мм	0,1
	Относ. погреш. $\delta Rш$, %	0
	Метод опред. радиуса	измерение
	Нач. рад. вх. кром., мм	0,05
	Относ. погреш. Rп, %	0
	Период контр. СУ, лет	1
	Сост. отн. погр. δS , %	0
	Метод опред. плотн-и	Расчет
	Плот. газа в НУ, кг/м ³	0,68
	Относ. погреш. ROs, %	0
	Моляр. доля N ₂ , %	2
	Относ. погреш. N ₂ , %	0
	Моляр. доля CO ₂ , %	1
	Относ. погреш. CO ₂ , %	0
Уд. тепл. сгор, ккал/кг	8000	
04	Вид среды	воздух сжатый
	Статус канала T	константа
	T конст, °C	20
	Вид давления	абсолютное
	Един. измер, P	МПа
	Статус канала P	константа
	P конст, МПа	5,0
	Статус канала FI	константа
	FI конст, %	0
	Метод измер. расхода	диафрагма, фланцевый
	Един. измер, ΔP	кПа
	Статус канала ΔP	константа
	ΔP конст, кПа	1,5
	Материал трубопровода	20
	Диаметр трубопр, мм	100
	Материал ССУ	12X18Н9Т (12X17, 08X17Т)
	Диаметр ССУ, мм	50
	Статус трубопровода	Ручной ввод коэффициента
	Эквив. шерох. Rш, мм	0,1
	Относ. погреш. $\delta Rш$, %	0
	Метод опред. радиуса	измерение
	Нач. рад. вх. кром., мм	0,1
	Относ. погреш. Rп, %	0
	Период контр. СУ, лет	1
	Сост. отн. погр. δS , %	0
	Метод опред. плотн-и	Расчет
	Плот. возд. в НУ, кг/м ³	1,20478
Относ. погреш. ROs, %	0	

Приложение Б
(обязательное)

Исходные данные для программирования преобразователя
для поверочной конфигурации № 6

Таблица Б.1 – Измерительные входы

Измерительные входы ИК:01-ИК:12						
Номер канала	Диапазон измерения, мА	Среда	Единицы измерения	Значение		ОТУ
				макс	мин	
1	0 – 5	температура	°С	200	0	01
2	0 – 5	давление	МПа	5	0,1	02
3	0 – 5	перепад давления	МПа	2,5	0	03
4	0 – 5	расход массовый	т/ч	15000	0	04
5	0 – 5	расход объемный	м ³ /ч	2·10 ⁷	0	05
6	0 – 5	процентное значение	%	100	0	06
7	0 – 5	перепад давления	МПа	5	0	07
8	0 – 5	давление	МПа	10	0,1	08
9	0 – 5	температура	°С	127	-73	09
10	0 – 5	плотность	кг/м ³	250	0,66	10
11	0 – 5	давление	МПа	20	0,1	11
12	0 – 5	температура	°С	600	100	12
Остальные параметры для измерительных входов 1-12						
Тип зависимости (для входов 3, 7)			Корнеизвлекающая			
Вид погрешностей			Относит. погрешности			
Вид погрешностей датчика (для входов 4, 5)			Относит. погрешности			
Тип осн. погрешности			Константа			
Основ. погрешность 1			0			
Доп. темпер. погрешн.			0			
Откл. t от t ну, °С			0			
Шаг температуры, °С			0			
Вариация			0			
Дополн. погрешность			0			
Измерительные входы ИК:13-ИК:16						
Номер канала	Тип ТС		Номинальное сопротивление, Ом	Сопротивление аварии, Ом		
13	ТСМ кл. А ($\alpha=0,00428\text{ }^{\circ}\text{C}^{-1}$)		50	0		13
14	ТСМ кл. В ($\alpha=0,00428\text{ }^{\circ}\text{C}^{-1}$)					14
15	ТСМ кл. С ($\alpha=0,00428\text{ }^{\circ}\text{C}^{-1}$)		100			15
16	ТСМ кл. А ($\alpha=0,00428\text{ }^{\circ}\text{C}^{-1}$)					16

Продолжение таблицы Б.1

Измерительные входы ИК:17-ИК:20							
Номер канала	Тип сигнала	Среда	Единицы измерения	Макс. значение	Вес имп.	Мин. длит., мс	Время измерения, мин
17	им-пульсы	расход объемный	м ³ /ч	18000	0,1 м ³	10	1
18		расход массовый	т/ч	3600	0,02 т		
19		расход объемный	м ³ /ч	1,8·10 ⁷	100 м ³		
20		расход массовый	т/ч	18000	0,1 т		
Остальные параметры для измерительных входов 17-20							
Вид погрешностей				Относит. погрешности			
Тип осн. погрешности				Константа			
Основ. погрешность 1				0			
Доп. темпер. погрешн.				0			
Откл. t от t ну, °С				0			
Шаг температуры, °С				0			
Вариация				0			
Дополн. погрешность				0			

Таблица Б.2 – Одноканальные точки учета ОТУ:01 - ОТУ:20

Номер ОТУ	Наименование параметра				
	Статус	Канал	Среда	Ед.измер	Отсечка
01	Канал	01	температура	°С	-
02		02	давление	МПа	0
03		03	перепад давления	МПа	
04		04	расход массовый	т/ч	
05		05	расход объемный	м ³ /ч	
06		06	процентное значение	%	
07		07	перепад давления	МПа	
08		08	давление	МПа	
09		09	температура	°С	-
10		10	плотность	кг/м ³	0
11		11	давление	МПа	
12		12	температура	°С	-
13		13	температура	°С	
14		14	температура	°С	
15		15	температура	°С	
16		16	температура	°С	
17		17	расход объемный	м ³ /ч	
18		18	расход массовый	т/ч	0
19		19	расход объемный	м ³ /ч	0
20		20	расход массовый	т/ч	0

Таблица Б.3 – Комплексные точки учета КТУ:01 - КТУ:04

Номер КТУ	Наименование параметра	Значение
01	Вид среды	насыщенный пар
	Основной датчик	измер. температуры
	Статус канала Т	константа
	Т конст, °С	150
	Статус канала FI	константа
	FI конст, %	20
	Метод измер. расхода	Сопло ИСА 1932
	Един. измер, ΔР	кПа
	Статус канала ΔР	константа
	ΔР конст, кПа	9,0
	Материал трубопровода	40, 45
	Диаметр трубопр, мм	200
	Материал ССУ	25Х1МФ
	Диаметр ССУ, мм	100
	Статус трубопровода	Ручной ввод коэффициента
	Эквив. шерох. Rш, мм	0,31415
	Относ. погреш. δRш, %	0
Метод опред. плотн-и	Расчет	
02	Вид среды	насыщенный пар
	Основной датчик	измер. давления
	Вид давления	абсолютное
	Един. измер, Р	кПа
	Статус канала Р	константа
	Р конст, кПа	480
	Статус канала FI	константа
	FI конст, %	20
	Метод измер. расхода	Сопло ИСА 1932
	Един. измер, ΔР	кПа
	Статус канала ΔР	константа
	ΔР конст, кПа	9,0
	Материал трубопровода	40, 45
	Диаметр трубопр, мм	200
	Материал ССУ	25Х1МФ
	Диаметр ССУ, мм	100
	Статус трубопровода	Ручной ввод коэффициента
Эквив. шерох. Rш, мм	0,31415	
Относ. погреш. δRш, %	0	
Метод опред. плотн-и	Расчет	
03	Вид среды	вода
	Статус канала Т	константа
	Т конст, °С	50
	Вид давления	абсолютное
	Един. измер, Р	МПа
	Статус канала Р	константа
	Р конст, МПа	1
	Метод измер. расхода	расходомер объемный
	Един. измер, G	м куб/ч
	Статус канала G	константа
	G конст, м куб/ч	5
	Метод опред. плотн-и	Расчет

Продолжение таблицы Б.3.

Номер КТУ	Наименование параметра	Значение
04	Вид среды	природный газ
	Статус канала T	константа
	T конст, °C	-10
	Вид давления	абсолютное
	Един. измер, P	МПа
	Статус канала P	константа
	P конст, МПа	0,9
	Статус канала FI	константа
	FI конст, %	0
	Метод измер. расхода	расходомер объемный
	Един. измер, G	м куб/ч
	Статус канала G	константа
	G конст, м куб/ч	10
	Метод опред. плотн-и	Расчет
	Плот. газа в НУ, кг/м ³	0,68
	Относ. погреш. ROs, %	0
	Моляр. доля N ₂ , %	2
	Относ. погреш. N ₂ , %	0
	Моляр. доля CO ₂ , %	1
	Относ. погреш. CO ₂ , %	0
Уд. тепл. сгор, ккал/кг	8000	

Приложение В
(обязательное)

Исходные данные для программирования преобразователя
для поверочной конфигурации № 7

Таблица В.1 – Измерительные входы

Измерительные входы ИК:01–ИК:03					
Номер канала	Диапазон измерения, мА	Среда	Единицы измерения	Значение	
				макс	мин
1	0 – 20	температура	°С	200	0
2	0 – 20	давление	МПа	4,5	0
3	0 – 20	перепад давления	кПа	2,0	0
Остальные параметры для измерительных входов 1 – 3					
Тип зависимости			Линейная (для канала 3)		
Вид погрешностей			Относит. погрешности		
Тип осн. погрешности			Константа		
Основ. погрешность 1			0		
Доп. темпер. погрешн.			0		
Откл. t от t ну, °С			0		
Шаг температуры, °С			0		
Вариация			0		
Дополн. погрешность			0		

Таблица В.2 – Комплексная точка учета КТУ:01

Номер КТУ	Наименование параметра	Значение
01	Вид среды	вода
	Статус канала T	канал
	Канал T	01
	T макс, °С	210
	T мин, °С	20
	T дог, °С	100
	Вид давления	абсолютное
	Един. измер, P	МПа
	Статус канала P	канал
	Канал P	02
	P макс, МПа	5
	P мин, МПа	1
	P дог, МПа	2,5
	Метод измер. расхода	диафрагма, фланцевый
	Един. измер, ΔP	кПа
	Статус канала ΔP	канал
	Канал ΔP	03
	ΔP макс, кПа	2,1
	ΔP мин, кПа	0,2
	ΔP дог, кПа	1,0
ΔP отсеч, кПа	0,15	

Продолжение таблицы В.2

Номер КТУ	Наименование параметра	Значение
01	ΔP2	нет
	Материал трубопровода	40, 45
	Диаметр трубопр, мм	700
	Материал ССУ	12X18Н9Т (12X17, 08X17Т)
	Диаметр ССУ, мм	500
	Статус трубопровода	Ручной ввод коэффициента
	Эквив. шерох. Rш, мм	0,31415
	Относ. погреш. δRш, %	0
	Метод опред. радиуса	измерение
	Нач. рад. вх. кром., мм	0,7
	Относ. погреш. Rп, %	0
	Период контр. СУ, лет	1
	Сост. отн. погр. δS, %	0
	Метод опред. плотн-и	Расчет