

УТВЕРЖДАЮ

Руководитель ГЦИ СИ ФГУП
«ВНИИМ им. Д.И. Менделеева»



Н.И. Ханов

2014 г.

Преобразователи измерительные АДИ

Методика поверки

МП 2550-0145-2014

Зам. руководителя отдела ГЦИ СИ ФГУП

«ВНИИМ им. Д.И. Менделеева»

Е.Н. Приймак

Настоящая методика распространяется на преобразователи измерительные АДИ (в дальнейшем - АДИ) и устанавливает методы и средства их первичной и периодической поверки.

АДИ подлежат первичной поверке перед вводом в эксплуатацию или при выпуске из производства и после ремонта, связанного с нарушением оттиска клейма поверителя, а также периодической поверке в процессе эксплуатации.

Интервал между поверками - 4 года.

1 Операции поверки

При проведении поверки должны быть выполнены следующие операции:

- внешний осмотр (п 6.1);
- идентификация программного обеспечения (п 6.2);
- опробование (п 6.3);
- определение (контроль) метрологических характеристик (п 6.4).

В случае получения отрицательных результатов при проведении какой-либо операции поверка прекращается.

2 Средства поверки

При проведении поверки должны применяться эталоны (средства поверки), указанные в таблице 1.

Таблица 1

Наименование операции	Номер пункта	Наименование, тип и технические характеристики средства поверки и оборудования
Внешний осмотр	6.1	-
Опробование	6.2	Компьютер, программное обеспечение (ПО) «АДИ Поверка», версия не ниже 1.0, блок питания: номинальное выходное напряжение 12 В, выходной ток не менее 100 мА.
Идентификация программного обеспечения	6.3	Оборудование согласно п. 6.2
Определение (контроль) метрологических характеристик	6.4	1. Стенд СКС6. Количество импульсов в серии – 16; сила постоянного тока 4 мА, ПГ ± 0,003 мА; 10 и 20 мА, ПГ ± 0,009 мА. 2. Магазин сопротивления Р4831, сопротивление 95 Ом, кт $0,02/2 \cdot 10^{-6}$ 3. Вольтметр универсальный В7-38. Диапазон измерений напряжения постоянного тока от 0 до 2 В, кт 0,04/0,02. 4. Соединители С1 и С2. 5. Оборудование согласно п.6.2

Допускается применение других эталонов (средств поверки), обеспечивающих определение метрологических характеристик поверяемых АДИ с требуемой точностью.

Эталоны (средства поверки) должны быть аттестованы (поверены) в установленном порядке.

3 Требования к квалификации поверителей

Поверка АДИ должна проводиться лицами, аттестованными в установленном порядке в качестве поверителей.

Поверители должны иметь опыт работы с эталонами (средствами поверки) и компьютером.

Для проведения поверки поверители должны ознакомиться с документами ТРОН.407290.004 РЭ «Преобразователи измерительные АДИ. Руководство по эксплуатации» и руководством пользователя «Программное обеспечение «АДИ Поверка».

4 Требования безопасности

При проведении поверки должны соблюдаться требования безопасности к проведению электрических испытаний по ГОСТ 12.3.019-80, а также меры безопасности, изложенные в эксплуатационной документации применяемых эталонов (средств поверки) и АДИ.

5 Условия проведения поверки и подготовка к ней

5.1 При проведении поверки должны соблюдаться следующие условия:

- 1) температура окружающего воздуха, °С от 18 до 28;
- 2) относительная влажность воздуха, не более, % 80;
- 3) диапазон атмосферного давления, кПа от 84 до 106,0

5.2 Подготовка эталонов (средств поверки) и поверяемых АДИ должна проводиться в соответствии с их эксплуатационной документацией. На компьютер должно быть установлено программное обеспечение «АДИ Поверка».

5.3 При проведении поверки должны быть собраны схемы поверки согласно рисункам А.1 и (или) А.2 приложения А в зависимости от наличия в поверяемом АДИ соответствующих каналов.

Схема согласно рисунку А.2 используется только для АДИ исполнений АДИ-1-0 и АДИ-1-1, формирующих сигнал силы постоянного тока на выходе ОУТ.

6 Проведение поверки

6.1 Внешний осмотр

При внешнем осмотре должно быть установлено:

- 1) наличие паспорта АДИ;
- 2) соответствие заводского номера и исполнения АДИ информации, указанной в его паспорте;
- 3) отсутствие механических повреждений корпуса АДИ, влияющих на его работоспособность.

АДИ, не удовлетворяющий указанным требованиям, к дальнейшему проведению поверки не допускается.

6.2 Опробование

При опробовании должны быть выполнены следующие операции:

- подключите блок питания к АДИ и подайте на него напряжение питания, при этом индикатор (светодиод) наличия напряжения питания должен светиться;
- установите в соответствии с руководством пользователя «Программное обеспечение «АДИ ПОВЕРКА» связь поверяемого АДИ с компьютером;
- наличие установления связи подтверждается выводом на экран компьютера информационного сообщения об установлении связи с АДИ.

АДИ, не удовлетворяющий указанным требованиям, к дальнейшему проведению поверки не допускается.

6.3 Идентификация программного обеспечения

Данная операция поверки может быть выполнена как при выполнении операции поверки по п. 6.2, так и по п. 6.4.

При идентификации ПО должно быть установлено соответствие номера версии ПО и контрольной суммы исполняемого кода метрологически значимой части ПО номеру и контрольной сумме, указанным в паспорте АДИ.

Указанная информация содержится в информационном сообщении, представленном на компьютере при установлении связи (п. 6.2) АДИ с компьютером, а также представляется в протоколе поверки по результатам операции, описанной в п. 6.4.

АДИ, не удовлетворяющий указанным требованиям, к дальнейшему проведению поверки не допускается.

Идентификация ПО “АДИ Поверка” и ПО “Архиватор” проводится по номеру версии, представленной в окне “О программе”.

6.4 Определение (контроль) метрологических характеристик

Определение метрологических характеристик АДИ проводится автоматизированным способом с применением компьютера и программного обеспечения «АДИ Поверка».

Последовательность действий поверителя при проведении операции поверки определяется информационными сообщениями, представленными на мониторе компьютера.

По окончании поверки представляется протокол с указанием соответствия или несоответствия (путем перечеркивания) значений физических параметров требованиям.

В приложении Б приведена справочная информация.

АДИ считается прошедшим поверку с положительными результатами, если в протоколе поверки отсутствуют перечеркнутые значения величин. Форма протокола приведена в приложении В.

7 Оформление результатов поверки

Результаты поверки оформляют протоколом поверки согласно 6.4. Форма протокола поверки приведен в приложении В.

При положительных результатах поверки, в паспорте АДИ делают запись о результатах поверки или выдают свидетельство о поверке установленной формы. На обратной стороне свидетельства о поверке указывают номер версии ПО и контрольную сумму исполняемого кода.

АДИ пломбируют путем нанесения неразрушаемой наклейки изготовителя или голографической наклейки поверителя, а на боковую поверхность корпуса АДИ (со стороны наклейки) наносят оттиск клейма поверителя.

АДИ с отрицательными результатами поверки к выпуску и применению не допускают, на него выдают извещение о непригодности к применению с указанием причины несоответствия.

Приложение А
(обязательное)

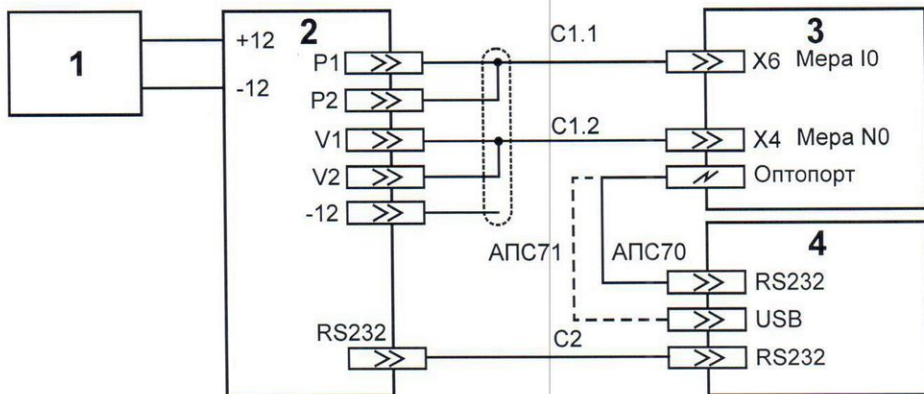


Рисунок А.1

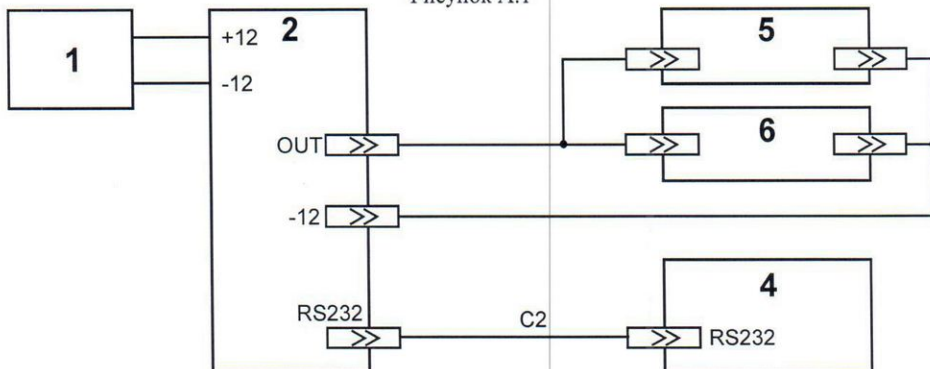


Рисунок А.2

Условные обозначения:

1 – блок питания с выходным напряжением (12 ± 1) В; 2 – АДИ; 3 – стенд СКС6; 4 – компьютер с ПО «АДИ Поверка»; 5 - вольтметр универсальный В7-38; 6 - магазин сопротивлений Р4831

Приложение Б
(справочное)

Таблица Б1. Определение абсолютной погрешности преобразования импульсного сигнала в значения объема, для исполнений АДИ-0-0, АДИ-0-1, АДИ-1-0, АДИ-1-1

Количество импульсов	Эталонное значение объема, м ³	Пределы допускаемой погрешности, м ³
16	16	± x*,

* x равен весу одного импульса подключаемого датчика расхода(объема),

Таблица Б2. Определение приведенной погрешности при преобразовании токового сигнала в значения давления, для исполнений АДИ-0-0, АДИ-0-1, АДИ-1-0, АДИ-1-1

Значение тока, мА	Эталонное значение, МПа	Пределы допускаемой погрешности, мА
4	0	± 0,00625
20	2,5	

Таблица Б3. Определение приведенной погрешности при преобразовании значений расхода в сигнал силы постоянного тока, для исполнений АДИ-1-0, АДИ-1-1

Значение расхода, м ³ /ч	Эталонное значение силы тока, мА	Пределы допускаемой погрешности
0	4	± 0,04
100	20	

Таблица Б4. Настраиваемые параметры АДИ

Параметр	Значение параметра
Вес импульса	1000 л
Рмин	0 МПа
Рмакс	2,5 МПа
Гмин	0 м ³ /ч
Гмакс	100 м ³ /ч

Приложение В. Форма протокола поверки

(справочное)

ПРОТОКОЛ №9

ПОВЕРКИ АДИ 1-1 №000011, АВ 01.00, ПВ 01.00, КСПО 11АВ

1 Результаты поверки	
1.1 Внешний осмотр	соответствует
1.2 Опробование	соответствует
1.3 Определение метрологических характеристик	соответствует
Параметры, не соответствующие установленным требованиям:	нет

Обозначение			Диапазон допускаемых показаний	Значения
№	Величина	Единицы измерения		
1	P1	МПа	0±0.00625	-0.00622
	P2			0.00616
2	P1	МПа	2.5±0.00625	2.49376
	P2			2.50618
3	V1	МЗ	16	16
	V2			16
4	Ивых.	мА	4±0.04	4
5	Ивых.	мА	20±0.04	20

Заключение: годен

По результатам поверки выдано свидетельство № _____ от _____

Поверитель: Иванов И.И. / _____ / 20.04.2014

