





# 1 Поверка

## 1.1 Общие сведения

1.1.1 Настоящий документ распространяется на датчик перемещения ДП-И (далее ДП-И) и устанавливает методику первичной и периодической поверки.

1.1.2 Первичную поверку ДП-И проводят при выпуске с предприятия-изготовителя или после ремонта.

Периодическую поверку проводят в процессе эксплуатации.

Интервал между поверками – 1,5 года.

1.1.3 Поверка должна проводиться в соответствии с «Порядком проведения поверки средств измерений, требованиям к знаку поверки и содержанию свидетельства о поверке», утвержденным приказом № 1815 от 02.07.2015г.

1.1.4 При проведении поверки должны проверяться режимы и диапазоны измерений, указанные в паспорте ДП-И.

При использовании ДП-И для измерений меньшего числа величин или на меньшем диапазоне измерений, допускается проводить поверку в сокращенном объеме на основании письменного заявления владельца ДП-И, оформленного в произвольной форме.

## 1.2 Условия поверки

1.2.1 Поверку проводить при нормальных климатических условиях:

- температура окружающего воздуха – от плюс 18 до плюс 25 °С;
- относительная влажность воздуха – от 45 до 80 %;
- атмосферное давление воздуха – от 84,0 до 106,7 кПа (от 630 до 800 мм рт.ст.);
- отсутствие вибрации, внешних магнитных полей.

					ИЦФР.402248.001РЭ I	Лист
Изм.	Лист	№ докум.	Подп.	Дата		3
Инв. № подл.		Подп. и дата		Взам. инв. №	Инв. № дубл.	Подп. и дата

### 1.3 Средства поверки

1.3.1 Средства измерений, используемые при поверке согласно приложению А, должны быть поверены в соответствии с «Порядком проведения поверки средств измерений, требованиям к знаку поверки и содержанию свидетельства о поверке», утвержденным приказом № 1815 от 02.07.2015г., а испытательное оборудование – аттестованным по ГОСТ Р 8.568-97 и иметь документ (отметки) о годности к моменту испытаний.

Указанные средства измерений и оборудование могут быть заменены на аналогичные, удовлетворяющие требованиям точности измерений.

### 1.4 Требования безопасности

1.4.1 К работе по поверке допускаются лица, изучившие эксплуатационную документацию на ДП-И, инструкции по эксплуатации средств измерений, применяемых при поверке, а также прошедшие инструктаж по безопасности труда на рабочем месте.

1.4.2 При проведении поверки ДП-И необходимо соблюдать требования безопасности, установленные ГОСТ 12.2.007.0-75, ГОСТ 12.1.004-91, "Правилами по охране труда при эксплуатации электроустановок", и указания по технике безопасности, оговоренные в технических описаниях, инструкциях и руководствах по эксплуатации применяемых средств измерений и средств вычислительной техники.

1.4.3 Все операции по монтажу и демонтажу ДП-И должны производиться при отключенном питании датчика.

1.4.4 Для защитного заземления ДП-И, технологического оборудования и измерительной аппаратуры болты и клеммы, возле которых имеются знаки заземления, необходимо присоединить к контуру заземления.

1.4.5 Работу с ДП-И может производить технический персонал, имеющий квалификационную группу по технике безопасности не ниже III.

					ИЦФР.402248.001РЭ I	Лист
Изм.	Лист	№ докум.	Подп.	Дата		4
Инв. № подл.		Подп. и дата		Взам. инв. №	Инв. № дубл.	Подп. и дата

## 1.5 Операции поверки

1.5.1 При проведении поверки ДП-И должны выполняться операции, указанные в таблице 1.1. Все операции поверки проводить поочередно для каждого канала измерения ДП-И по схемам в соответствии с рисунками 1.1 – 1.4 (по исполнению ПН).

На схеме проверки (рисунок 1.1) показано подключение приборов к каналу "X". Для выполнения проверок по каналу "Y" необходимо переключить приборы на аналогичные контакты колодки ПН по этому каналу. Подключение к колодке ПН выполнять согласно ИЦФР.402248.001РЭ, приложение Е.

1.5.2 Проверку цифровых выходов ДП-И проводить с помощью пользовательской программы. Установка пользовательской программы на ПЭВМ производится с компакт-диска, входящего в комплект поставки датчика. Порядок установки указан в руководстве оператора 643.07623615.40010 34.

1.5.3 Перед поверкой отключить фильтры ДП-И (в окне "Режим работы" пользовательской программы в поле "Частотный диапазон" выбрать строку "no filter").

1.5.4 При выполнении измерений цифровой код должен считываться с помощью кнопки "Тренд" пользовательской программы – фиксировать для каждого измерения максимальное и минимальное значения за время не менее 5 с.

1.5.5 Основные характеристики ДП-И приведены в руководстве по эксплуатации ИЦФР.402248.001РЭ. При поверке в требованиях к результатам проверок указаны ссылки на характеристики ДП-И согласно их нумерации в ИЦФР.402248.001РЭ.

1.5.6 Для проверки режима "Амплитуда виброперемещения" выполнять пункт поверки 1.6.4, учитывая что  $S_a = S_r/2$  (см. таблицу 1.3 ИЦФР.402248.001РЭ).

1.5.7 Задание установочного зазора в режимах измерения размаха виброперемещения и размаха векторной суммы виброперемещения каналов проводить в соответствии с 2.2.3.2 ИЦФР.402248.001РЭ.

					ИЦФР.402248.001РЭ I	Лист
Изм.	Лист	№ докум.	Подп.	Дата		5
Инв. № подл.		Подп. и дата		Взам. инв. №	Инв. № дубл.	Подп. и дата

Таблица 1.1

Наименование операции	Пункт проверки	Проведение операции при проверке	
		первичной	периодической
Внешний осмотр	1.6.1	Да	Да
Опробование, проверка программного обеспечения (ПО)	1.6.2	Да	Да
Проверка режима измерения "Зазор": рабочего диапазона и основной абсолютной погрешности	1.6.3	Да	Да
Проверка режима измерения "Размах виброперемещения": рабочего диапазона и основной относительной погрешности	1.6.4	Да	Да
Проверка диапазона частот и неравномерности амплитудно-частотной характеристики (АЧХ)	1.6.5	Да	Да
Проверка режима измерения "Виброперемещение НЧ": рабочего диапазона и основной абсолютной погрешности	1.6.6	Да	Да
Проверка диапазона частот в режиме измерения "Виброперемещение НЧ"	1.6.7	Да	Да
Проверка режима измерения "Частота вращения": рабочего диапазона и основных абсолютной и относительной погрешностей	1.6.8	Да	Да
Проверка ДП-И с ПН10: рабочего диапазона измерения смещения и размаха виброперемещения, основных абсолютной и относительной погрешностей	1.6.9	Да	Да
Проверка диапазона частот и неравномерности АЧХ ДП-И с ПН10	1.6.10	Да	Да
Проверка режима измерения "Векторная сумма виброперемещения каналов": рабочего диапазона и основной относительной погрешности	1.6.11	Да	Да
Проверка диапазона частот и неравномерности АЧХ	1.6.12	Да	Да
Проверка сопротивления изоляции цепей ПН	1.6.13	Да	Да

					ИЦФР.402248.001РЭ I	Лист
Изм.	Лист	№ докум.	Подп.	Дата		6
Инва. № подл.		Подп. и дата		Взам. инв. №	Инва. № дубл.	Подп. и дата

## 1.6 Проведение поверки

### 1.6.1 Внешний осмотр

1.6.1.1 При внешнем осмотре должно быть установлено соответствие ДП-И следующим требованиям:

– соответствие комплектности, приведенной в паспорте на датчик перемещения ДП-И ИЦФР.402248.001ПС;

– наличие неповрежденной таблички контроля вскрытия на корпусе ПН (при поверке ДП-И с ПН1, ПН2, ПН7Б, ПН7Н, ПН8) или контрольной пломбы, расположенной под крышкой корпуса ПН (при поверке ДП-И с ПН3, ПН4, ПН9, ПН10);

– отсутствие механических повреждений и следов коррозии корпусов ПН и ПВ, соединителей и жгутов;

– ДП-И (все составные части) должен быть очищен от внешних загрязнений;

– контакты соединителей датчика перед проведением поверки должны быть очищены спиртом техническим или спирто-бензиновой смесью.

### 1.6.2 Опробование, проверка программного обеспечения (ПО)

1.6.2.1 Снять с корпуса ПН (для ПН3 – ПН6, ПН9, ПН10) крышку (см. ИЦФР.402248.001РЭ, рисунки А.3 – А.6).

Собрать схему проверки ДП-И согласно рисункам 1.1 – 1.4 (по исполнению ПН), для ПН8, ПН9 подключить прибор Р1 вместо РV1. Подготовить приборы к работе:

– установить тумблеры SA1 и SA2 в положение "2";

– включить приборы в соответствии с руководствами по эксплуатации;

– установить на источнике питания G1 напряжение  $(24,0 \pm 0,5)$  В, ограничение выходного тока 200 мА;

– установить прибор РА1 в режим измерения постоянного тока до 20 мА;

– установить приборы РV1, РV2 в режим измерения переменного напряжения;

– установить прибор Р1 в режим измерения постоянного напряжения.

1.6.2.2 Включить питание датчика (установить тумблер SA1 в положение "1").

					ИЦФР.402248.001РЭ I		Лист
Изм.	Лист	№ докум.	Подп.	Дата			7
Инв. № подл.		Подп. и дата		Взам. инв. №	Инв. № дубл.	Подп. и дата	

1.6.2.3 Установить и запустить на ПЭВМ пользовательскую программу. Установить значения адреса канала датчика и скорости обмена (см. руководство оператора 643.07623615.40010 34).

В окне "Режим работы" пользовательской программы должны отобразиться тип подключенного датчика и его текущие параметры: режим измерения, диапазон измерения, частотный диапазон, в окне "Заводской №" – заводской номер ДП-И.

Для проверки ПО в ДП-И с ПН10 и с ПН3 (с опцией измерения размаха векторной суммы виброперемещения каналов) подключение ПЭВМ выполнить к контактам 6 и 7 колодки ПН (А8-Х1), аналогично как на рисунке 1.1.

Выполнить проверку ПО датчика следующим образом:

– нажать кнопку "обновить" и в окне "Параметры связи" должны отобразиться наименование, контрольная сумма и номер версии ПО датчика;

– проверить указанные данные ПО на соответствие характеристике 1.6.2 ИЦФР.402248.001РЭ.

1.6.2.4 Взять в руку ПВ, прикоснуться к любой стальной поверхности и, удаляя и приближая ПВ к поверхности, убедиться по приборам РА1, РV1 (РV2) и по показаниям в окне "Результат измерения" пользовательской программы, что это вызывает изменение выходных значений датчика.

1.6.2.5 Отсоединить ПВ от жгута. Убедиться по прибору РА1, что значение выходного тока стало равным  $(2,0 \pm 0,1)$  мА и появилось сообщение об ошибке в виде отдельного окна с кодом ошибки "01". Присоединить жгут к ПВ.

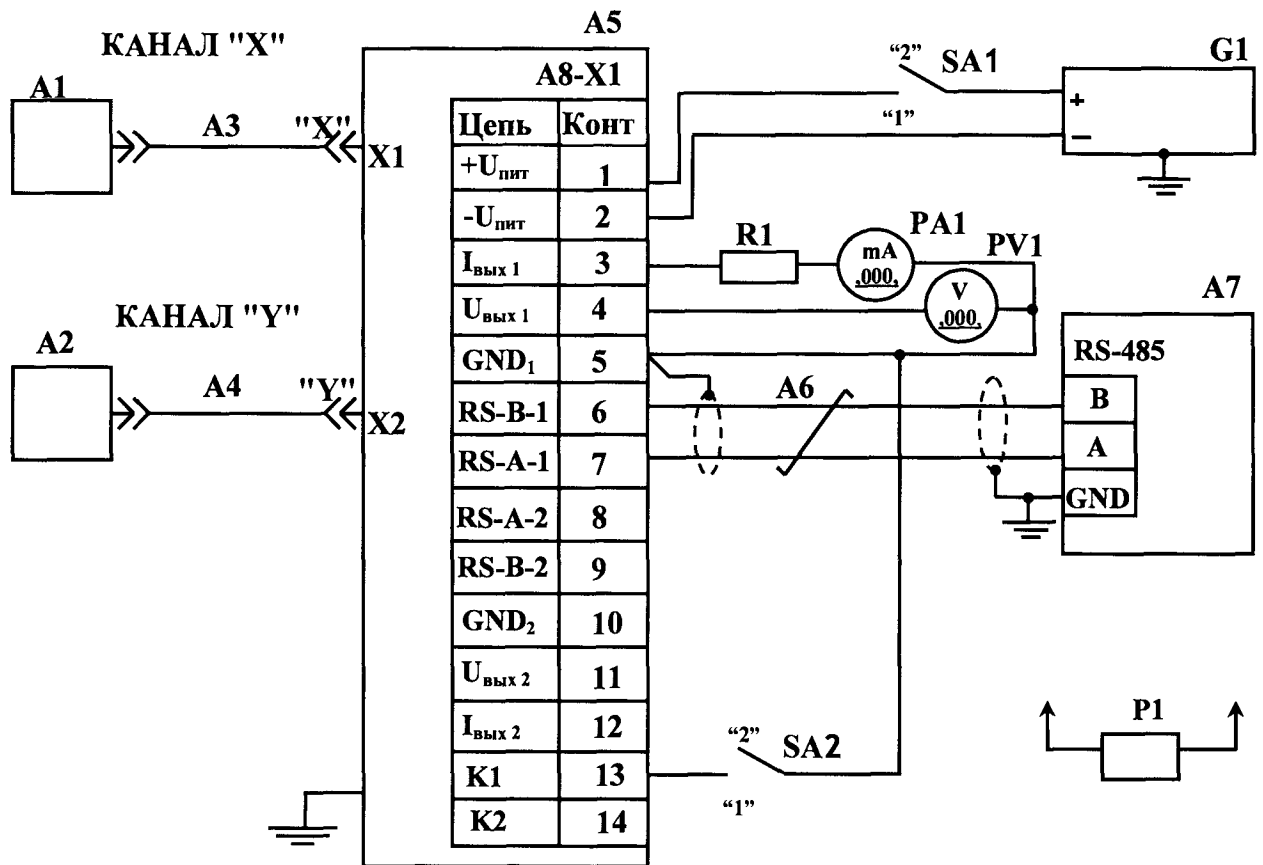
1.6.2.6 В окне пользовательской программы "Буфер" нажать кнопку "Заполнить" (в строке состояния буфера появляется надпись "Заполнение") и в течение 3 с удалять и приближать ПВ проверяемого канала к любой стальной поверхности.

По окончании заполнения буфера (нет надписи "Заполнение") выбрать в выпадающем меню команду "Выбор буфера для просмотра".

По виду сигнала (в появившемся окне) убедиться, что такое перемещение ПВ приводит к изменению сигнала, записанного в буфер.

					ИЦФР.402248.001РЭ I	Лист
Изм.	Лист	№ докум.	Подп.	Дата		8
Инв. № подл.		Подп. и дата		Взам. инв. №	Инв. № дубл.	Подп. и дата



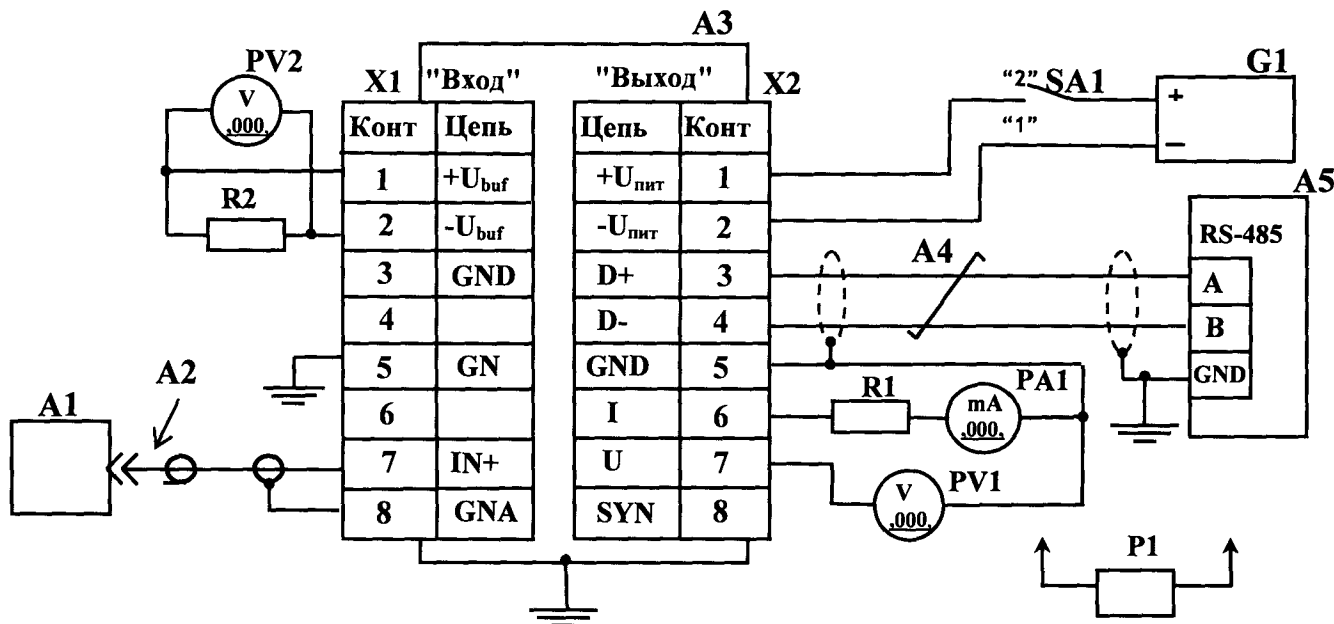


Поз. обозначение	Наименование	Кол.	Примечание
A1, A2	Преобразователь вихретоковый	2	см. таблицу 1.5 и таблицы Б.1, Б.2 ИЦФР.402248.001РЭ
A3, A4	Жгут	2	
A5	Преобразователь нормирующий	1	
A6	Экранированная витая пара КИПЭВ(П) ТУ 16.К99-008-01	1	
A7	ПЭВМ с интерфейсом RS-485	1	см. приложение А
G1	Источник питания постоянного тока Б5-45 ЕЭЗ.233.219ТУ	1	
SA1, SA2	Тумблер МТ1 ОЮО.360.016 ТУ	2	$I_{ком} = 1...100 \text{ мА}$ $U_{ком} \geq 50 \text{ В}$
R1	Резистор С2-33Н-0,125-240 Ом $\pm 5\%$ Д-В ОЖО.467.093ТУ	1	
PA1	Вольтметр универсальный цифровой В7-78/1	1	см. приложение А
PV1		1	
P1	Осциллограф универсальный С1-96 ЮТ2.044.011ТУ	1	См. прилож. А, только для ПН9

- 1 Соединительные провода любой стандартной марки сечением не менее  $0,2 \text{ мм}^2$ , длиной не более 1,5 м (кроме витой пары).
- 2 Для ПН1, ПН2 номера выводных проводов кабеля соответствуют номерам контактов колодки ПН.
- 3 Для ПН2, ПН4, ПН6, ПН9 контакты 8–14 колодки ПН не используются.
- 4 Тумблер SA2 подключать только для ПН1 – ПН6.

Рисунок 1.1 - Схема проверки ДП-И (с ПН1 – ПН6, ПН9)

Изм.	Лист	№ докум.	Подп.	Дата	ИЦФР.402248.001РЭ I	Лист
Инв. № подл.		Подп. и дата		Взам. инв. №	Инв. № дубл.	Подп. и дата

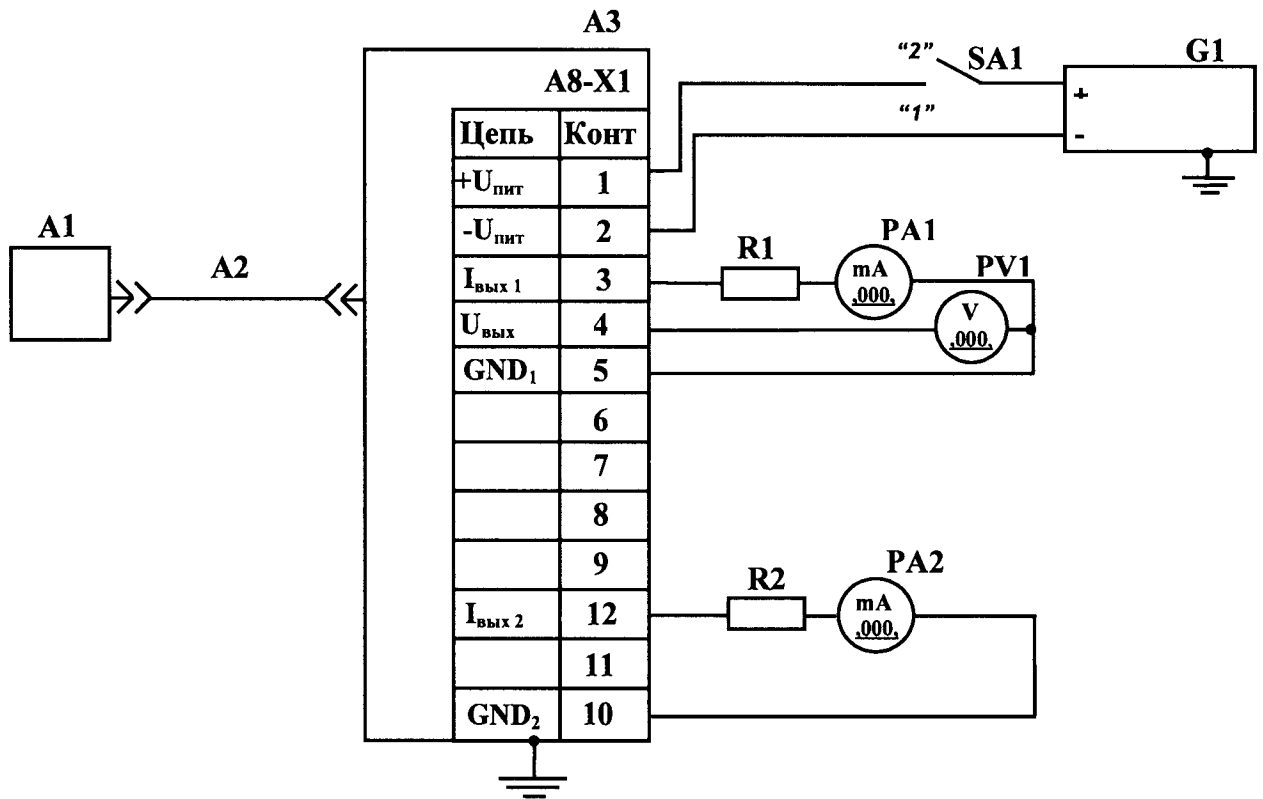


Поз. обозначение	Наименование	Кол.	Примечание
A1	Преобразователь вихретоковый	1	см. таблицу 1.5 и таблицы Б.1, Б.2 ИЦФР.402248.001РЭ
A2	Жгут	1	
A3	Преобразователь нормирующий	1	
A4	Экранированная витая пара КИПЭВ(П) ТУ 16.К99-008-01	1	
A5	ПЭВМ с интерфейсом RS-485	1	см.
G1	Источник питания постоянного тока Б5-45 ЕЭ3.233.219ТУ	1	приложение А
SA1	Тумблер МТ1 ОЮО.360.016 ТУ	1	$I_{ком} = 1 \dots 100 \text{ мА}$ $U_{ком} \geq 50 \text{ В}$
R1	Резистор С2-33Н-0,125-240 Ом±5% Д-В ОЖО.467.093ТУ	1	
R2	Резистор С2-33Н-0,5-604 Ом±1% ОЖО.467.173ТУ	1	
PA1	Вольтметр универсальный цифровой В7-78/1	1	см. приложение А
PV1, PV2		2	
P1	Осциллограф универсальный С1-96 ЮТ2.044.011ТУ	1	См. прилож. А, только для ПН8

- 1 Соединительные провода любой стандартной марки сечением не менее  $0,2 \text{ мм}^2$ , длиной не более 1,5 м (кроме витой пары).
- 2 Подключение А3 к А2 осуществляется через дополнительный жгут ИЦФР.685661.014, входящий в состав ПН7Б, ПН7Н, ПН8.
- 3 В ПН8 R2 и PV2 не подключать.
- 4 В ПН7Н R2, PV1, PV2 не подключать.

Рисунок 1.2 - Схема проверки ДП-И (с ПН7, ПН8)

					ИЦФР.402248.001РЭ I		Лист
Изм.	Лист	№ докум.	Подп.	Дата			10
Инв. № подл.		Подп. и дата		Взам. инв. №	Инв. № дубл.	Подп. и дата	

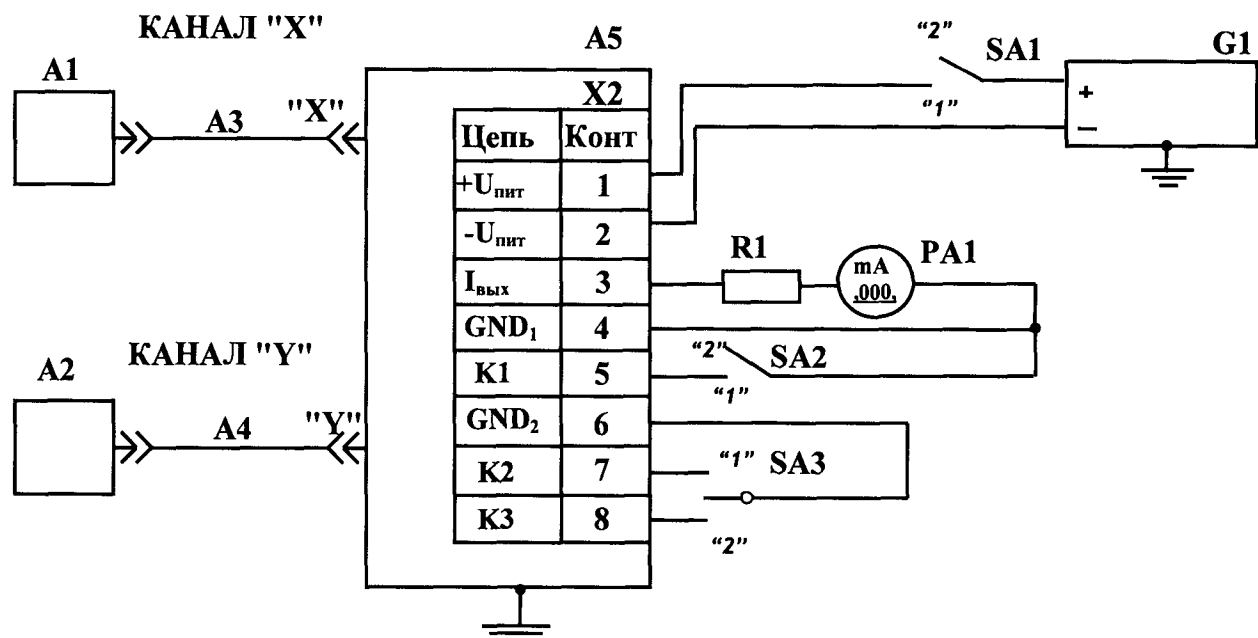


Поз. обозначение	Наименование	Кол.	Примечание
A1	Преобразователь вихретоковый	1	см. таблицу 1.5 и таблицы Б.1, Б.2 ИЦФР.402248.001РЭ
A2	Жгут	1	
A3	Преобразователь нормирующий	1	
SA1	Тумблер МТ1 ОЮО.360.016 ТУ	1	$I_{ком} = 1 \dots 100 \text{ мА}$ $U_{ком} \geq 50 \text{ В}$
R1, R2	Резистор С2-33Н-0,125-240 Ом $\pm 5\%$ Д-В ОЖО.467.093ТУ	2	
G1	Источник питания постоянного тока Б5-45 ЕЭЗ.233.219ТУ	1	см. приложение А
РА1, РА2	Вольтметр универсальный цифровой В7-78/1	2	
PV1		1	

1 Использовать соединительные провода любой стандартной марки сечением не менее  $0,14 \text{ мм}^2$ , длиной до 1,5 м.

Рисунок 1.3 – Схема проверки ДП-И с ПН10

					ИЦФР.402248.001РЭ I		Лист
Изм.	Лист	№ докум.	Подп.	Дата			11
Инв. № подл.		Подп. и дата		Взам. инв. №	Инв. № дубл.	Подп. и дата	



Поз. обозначение	Наименование	Кол.	Примечание
A1, A2	Преобразователь вихретоковый	2	см. таблицу 1.5 и таблицы Б.1, Б.2 ИЦФР.402248.001РЭ
A3, A4	Жгут	2	
A5	Преобразователь нормирующий	1	
PA1	Вольтметр универсальный цифровой В7-78/1	1	см. приложение А
G1	Источник питания постоянного тока Б5-45 ЕЭЗ.233.219ТУ	1	
SA1, SA2	Тумблер МТ1 ОЮО.360.016 ТУ	2	$I_{ком} = 1 \dots 100 \text{ мА}$ $U_{ком} \geq 50 \text{ В}$
SA3	Тумблер ПТ57-3-1В АГО.360.053ТУ	1	
R1	Резистор С2-33Н-0,125-240 Ом $\pm 5\%$ Д-В ОЖО.467.093ТУ	1	

1 Соединительные провода любой стандартной марки сечением не менее  $0,2 \text{ мм}^2$ , длиной не более 1,5 м (кроме витой пары).

2 При отсутствии в ПН колодки "X2" подключение выполнять к аналогичным контактам колодки "X1", соответствие контактов колодок ПН "X1" и "X2" приведено ниже:

Цепь	Колодка ПН		Цепь	Колодка ПН	
	"X2"	"X1"		"X2"	"X1"
+U <sub>пит</sub>	1	1	K1	5	15
-U <sub>пит</sub>	2	2	GND <sub>2</sub>	6	10
I <sub>вых</sub>	3	16	K2	7	14
GND <sub>1</sub>	4	5	K3	8	13

Рисунок 1.4 – Схема проверки ДП-И с ПНЗ для режима измерения "Векторная сумма виброперемещения каналов"

					ИЦФР.402248.001РЭ I		Лист 12
Изм.	Лист	№ докум.	Подп.	Дата			
Инв. № подл.		Подп. и дата		Взам. инв. №	Инв. № дубл.	Подп. и дата	

#### 1.6.2.7 Проверить режим "Контроль":

– в пользовательской программе поставить флажок "Контрольное значение" и проконтролировать (по прибору РА1) показание выходного тока ( $19,5 \pm 0,1$ ) мА и цифрового кода 3967. Убрать флажок.

– для ДП-И с ПН1-ПН6 установить переключатель SA2 в положение "1" и проконтролировать (по прибору РА1) показание выходного тока ( $19,5 \pm 0,1$ ) мА. Установить переключатель SA2 в положение "2".

#### 1.6.2.8 Выключить питание датчика (установить тумблер SA1 в положение "2").

1.6.2.9 Для ДП-И с двумя каналами отсоединить ПЭВМ и приборы от канала "X" и подключить к каналу "Y".

#### 1.6.2.10 Выполнить операции по 1.6.2.1 – 1.6.2.7 для канала "Y".

1.6.3 Проверка режима измерения "Зазор": рабочего диапазона и основной абсолютной погрешности

1.6.3.1 Установить ПВ в устройство задания перемещений (далее – УЗП) (см. приложение А).

Примечание – Марка стали диска УЗП должна соответствовать марке стали контролируемой поверхности на объекте. Марка стали, на которую настроен ПВ, указана в ИЦФР.402248.001ПС.

#### 1.6.3.2 Включить питание датчика (установить тумблер SA1 в положение "1").

1.6.3.3 Запустить на ПЭВМ пользовательскую программу. Установить значения адреса канала датчика и скорости обмена (см. руководство оператора 643.07623615.40010 34).

#### 1.6.3.4 Задать режим измерения "Зазор". Установить флажок "Слежение".

1.6.3.5 Изменяя зазор между ПВ и диском, установить значение (по тренду) цифрового кода  $N = (2047 \pm 5)$  ед., что соответствует середине рабочего диапазона измерения зазора, равного  $(L_{\max} - L_{\min})/2$ . Обнулить показания индикатора УЗП.

					ИЦФР.402248.001РЭ I	Лист
Изм.	Лист	№ докум.	Подп.	Дата		13
Инв. № подл.		Подп. и дата		Взам. инв. №	Инв. № дубл.	Подп. и дата

1.6.3.6 Изменяя зазор между ПВ и диском, устанавливать по индикатору УЗП показания  $L_{инд i}$ , соответствующие значениям зазора  $L_{зад i}$ , согласно таблице 1.2.

Для каждого значения  $L_{зад i}$  зафиксировать значения тока  $I_i$  (по прибору РА1) и цифрового кода  $N_i$  (окно "Результат измерения") и записать их в таблицу 1.2.

1.6.3.7 Рассчитать основную абсолютную погрешность  $\Delta L_i$ , мкм, для каждого значения  $L_{зад i}$  согласно таблице 1.2 по формуле

$$\Delta L_i = L_i - L_{зад i}, \quad (1.1)$$

где  $L_i$  – измеренное значение зазора ( $L_{Ni}$  – для цифрового выхода,

$L_{Ii}$  – для токового выхода), мкм;

$L_{зад i}$  – задаваемое значение зазора, мкм;

$\Delta L_i$  – значения  $\Delta L_{Ni}$ ,  $\Delta L_{Ii}$  для цифрового и токового выходов соответственно, мкм.

Значения  $L_i$  рассчитать по следующим формулам:

$$L_{Ni} = \frac{N_i \cdot \Delta L_{раб}}{4095} + L_{min}, \quad (1.2)$$

$$L_{Ii} = \frac{(I_i - 4) \cdot \Delta L_{раб}}{16} + L_{min}, \quad (1.3)$$

где  $N_i$  – значение цифрового кода, ед.;

$I_i$  – значение выходного тока, мА;

$\Delta L_{раб}$  – разница между максимальным и минимальным значениями рабочего диапазона, мкм.

$L_{min}$  – минимальное значение рабочего диапазона измерения зазора, мкм.

1.6.3.8 Закрывать пользовательскую программу. Выключить питание датчика (установить тумблер SA1 в положение "2").

1.6.3.9 Для ДП-И с двумя каналами отсоединить ПЭВМ и приборы от канала "Х" и подключить к каналу "У".

1.6.3.10 Выполнить операции по 1.6.3.1 – 1.6.3.8 для канала "У".

					ИЦФР.402248.001РЭ I			Лист
Изм.	Лист	№ докум.	Подп.	Дата				14
Инв. № подл.		Подп. и дата		Взам. инв. №	Инв. № дубл.	Подп. и дата		

Таблица 1.2

$L_{зад\ i}$	$L_{инд\ i}$	$N_i$	$\Delta L_{Ni}, \text{ мкм}$	$I_i, \text{ мА}$	$\Delta L_{Ii}, \text{ мкм}$
$L_{min}$	$-\frac{\Delta L_{раб}}{2}$				
$L_{min} + \frac{\Delta L_{раб}}{10}$	$-\frac{2 \cdot \Delta L_{раб}}{5}$				
$L_{min} + \frac{\Delta L_{раб}}{10} \cdot 2$	$-\frac{3 \cdot \Delta L_{раб}}{10}$				
$L_{min} + \frac{\Delta L_{раб}}{10} \cdot 4$	$-\frac{\Delta L_{раб}}{10}$				
$L_{min} + \frac{\Delta L_{раб}}{10} \cdot 6$	$\frac{\Delta L_{раб}}{10}$				
$L_{min} + \frac{\Delta L_{раб}}{10} \cdot 8$	$\frac{3 \cdot \Delta L_{раб}}{10}$				
$L_{min} + \frac{\Delta L_{раб}}{10} \cdot 9$	$\frac{2 \cdot \Delta L_{раб}}{5}$				
$L_{max}$	$\frac{\Delta L_{раб}}{2}$				
<p>Примечания</p> <p>1 <math>\Delta L_{раб} = L_{max} - L_{min}</math>, мкм, где <math>L_{max}</math> – максимальное значение рабочего диапазона, мкм;  <math>L_{min}</math> – минимальное значение рабочего диапазона, мкм.  Значение <math>\Delta L_{раб}</math> – величина постоянная для выбранного рабочего диапазона измерения.</p> <p>2 Если <math>L_{min}=0</math>, установку <math>L_{min}</math> проводить до соприкосновения ПВ с диском.</p>					

Диапазон измерения ДП-И при измерении зазора должен соответствовать характеристике 1.2.3, основная абсолютная погрешность ДП-И не должна превышать пределов допускаемой основной абсолютной погрешности по 1.2.5 (см. 1.5.5).

1.6.4 Проверка режима измерения "Размах виброперемещения": рабочего диапазона и основной относительной погрешности

1.6.4.1 Закрепить ПВ на поверочной вибрационной установке (далее по тексту – виброустановка) согласно приложению А.

Примечания

1 Установку ПВ на виброустановку и работу с ней проводить в соответствии с руководством по эксплуатации.

					ИЦФР.402248.001РЭ I	Лист
Изм.	Лист	№ докум.	Подп.	Дата		15
Инв. № подл.		Подп. и дата		Взам. инв. №	Инв. № дубл.	Подп. и дата

2 Марка стали диска, установленного на виброустановке, должна соответствовать марке стали контролируемой поверхности на объекте. Марка стали, на которую настроен ПВ, указана в ИЦФР.402248.001ПС.

3 Установочный зазор между ПВ и диском выставляется согласно 2.2.3.2 (см. ИЦФР.402248.001РЭ).

1.6.4.2 Включить питание датчика (установить тумблер SA1 в положение "1").

1.6.4.3 Задать режим измерения "Размах виброперемещения":

- запустить на ПЭВМ пользовательскую программу;
- установить значения адреса канала датчика и скорости обмена. Если значения неизвестны, для их автоматической установки нажать кнопку "Авто";
- задать режим измерения "Размах виброперемещения";
- установить флажок "Слежение".

1.6.4.4 Включить виброустановку.

1.6.4.5 Последовательно задавать на базовой частоте 160 Гц виброустановки значения размаха виброперемещения  $S_{г\text{ зад } i}$  – не менее пяти значений согласно диапазону измерения в соответствии с таблицей 1.3 (см. ИЦФР.402248.001РЭ), равномерно распределенных по диапазону, одно из значений должно быть минимальным, другое – максимальным. Для ДП-И с ПН7Б также (для проверки выхода напряжения буферизированного) задать значения размаха вибро-перемещения  $1,5 \cdot S_{г\text{ max}}$  и  $2 \cdot S_{г\text{ max}}$ . Записать задаваемые значения размаха виброперемещения.

Примечание – Если виброустановка не обеспечивает задания требуемых значений размаха виброперемещения на базовой частоте, допускается проверку проводить на другой частоте рабочего частотного диапазона ДП-И, выполняя требования к точности задания вибрации.

Для каждого значения  $S_{г\text{ зад } i}$  зафиксировать значения тока  $I_i$  (по прибору PA1), напряжения  $U_i$  (по приборам PV1, PV2) и цифрового кода  $N_i$ .

1.6.4.6 Выключить питание датчика (установить тумблер SA1 в положение "2"). Выключить виброустановку.

					ИЦФР.402248.001РЭ I	Лист
Изм.	Лист	№ докум.	Подп.	Дата		16
Иив. № подл.		Подп. и дата		Взам. инв. №	Иив. № дубл.	Подп. и дата



1.6.4.7 Рассчитать основную относительную погрешность ДП-И для каждого значения  $S_{r\text{зад}i}$  по формулам:

$$\delta_{a(N)i} = \frac{S_{Ni} - S_{r\text{зад}i}}{S_{r\text{зад}i}} \cdot 100 \% , \quad (1.4)$$

$$\delta_{a(I)i} = \frac{S_{Ii} - S_{r\text{зад}i}}{S_{r\text{зад}i}} \cdot 100 \% , \quad (1.5)$$

$$\delta_{a(U)i} = \frac{S_{Ui} - S_{r\text{зад}i}}{S_{r\text{зад}i}} \cdot 100 \% , \quad (1.6)$$

где  $\delta_{a(N)i}$ ,  $\delta_{a(I)i}$ ,  $\delta_{a(U)i}$  – основная относительная погрешность для цифрового и токового выходов и выходов напряжения соответственно, %;

$S_{r\text{зад}i}$  – задаваемые значения размаха виброперемещения, мкм;

$S_{Ni}$ ,  $S_{Ii}$ ,  $S_{Ui}$ , – измеренные значения размаха виброперемещения по цифровому, токовому выходам и выходу напряжения соответственно, рассчитанные по формулам:

– для цифрового выхода 
$$S_{Ni} = \frac{N_i \cdot S_{r\text{max}}}{4095} , \quad (1.7)$$

– для токового выхода 
$$S_{Ii} = \frac{(I_i - 4) \cdot S_{r\text{max}}}{16} , \quad (1.8)$$

– для выхода напряжения 
$$S_{Ui} = U_i \cdot \frac{2 \cdot \sqrt{2} \cdot (L_{\text{max}} - L_{\text{min}})}{5} , \quad (1.9)$$

– для выхода напряжения буферизированного 
$$S_{Ui} = \frac{2 \cdot \sqrt{2} \cdot U_i}{K_{SU\text{буф}}} , \quad (1.10)$$

где  $S_{r\text{max}}$  – максимальное значение рабочего диапазона измерения размаха виброперемещения, мкм;

$L_{\text{max}}$  и  $L_{\text{min}}$  – максимальное и минимальное значения рабочего диапазона измерения зазора, мм;

$K_{SU\text{буф}}$  – коэффициент преобразования по выходу напряжения буферизированному, мВ/мкм, (указан в разделе “Особые отметки” паспорта ДП-И).

Диапазон измерения ДП-И при измерении размаха виброперемещения должен соответствовать характеристике 1.2.3, основная относительная погрешность не должна превышать пределов допускаемой основной относительной погрешности по 1.2.6 (см. 1.5.5).

					ИЦФР.402248.001РЭ I		Лист
Изм.	Лист	№ докум.	Подп.	Дата			17
Инв. № подл.		Подп. и дата		Взам. инв. №	Инв. № дубл.	Подп. и дата	

### 1.6.5 Проверка диапазона частот и неравномерности АЧХ

1.6.5.1 Проверку проводить с помощью приспособления ИВП ИКЛЖ.441314.001 (далее по тексту – ИВП) по ИКЛЖ.441314.001РЭ (см. приложение А).

Измерения проводить на частотах  $f_i$  : 5, 10, 20, 40, 80, 160, 320, 500, 750, 1000 Гц для значения размаха виброперемещения  $0,7 S_{\max}$ , которое задаёт ИВП.

Примечание - Измерения на частоте 5 Гц проводить только для ПН7Н.

1.6.5.2 Включить питание датчика (установить тумблер SA1 в положение "1").

1.6.5.3 Запустить пользовательскую программу на ПЭВМ. Установить значения адреса канала датчика и скорости обмена. Задать режим измерения "Размах виброперемещения". Установить флажок "Слежение".

1.6.5.4 Считывать на каждой частоте  $f_i$  значение цифрового кода и измерять по приборам PA1 и PV1, PV2 значения выходного тока и выходного напряжения. Результаты измерений записать.

1.6.5.5 Выключить питание датчика (установить тумблер SA1 в положение "2").

1.6.5.6 Повторить операции по 1.6.5.1 – 1.6.5.4 для другого канала ДП-И.

1.6.5.7 Рассчитать для каждого канала неравномерность АЧХ по формулам:

$$\delta_{f(N)_i} = \frac{N_i - N_{\text{баз}}}{N_{\text{баз}}} \cdot 100 \%, \quad (1.11)$$

$$\delta_{f(I)_i} = \frac{I_i - I_{\text{баз}}}{I_{\text{баз}} - 4} \cdot 100 \%, \quad (1.12)$$

$$\delta_{f(U)_i} = \frac{U_i - U_{\text{баз}}}{U_{\text{баз}}} \cdot 100 \%, \quad (1.13)$$

где  $\delta_{f(N)_i}$ ,  $\delta_{f(I)_i}$ ,  $\delta_{f(U)_i}$  – неравномерность АЧХ для цифрового и токового выходов

и выходов напряжения соответственно, %;

$N_i$  – значение цифрового кода на частоте  $f_i$ , ед.;

$N_{\text{баз}}$  – значение цифрового кода на базовой частоте 160 Гц, ед.;

$I_i$  – значение выходного тока на частоте  $f_i$ , мА;

$I_{\text{баз}}$  – значение выходного тока на базовой частоте, мА;

$U_i$  – значение выходного напряжения на частоте  $f_i$ , В;

$U_{\text{баз}}$  – значение выходного напряжения на базовой частоте, В.

					ИЦФР.402248.001РЭ I	Лист
Изм.	Лист	№ докум.	Подп.	Дата		18
Инв. № подл.		Подп. и дата		Взам. инв. №	Инв. № дубл.	Подп. и дата

1.6.5.8 Допускается проверку неравномерности АЧХ проводить с помощью поверочной вибрационной установки (см. приложение А). Измерения проводить на частотах  $f_i$ : 10, 20, 40, 80, 160, 320, 500, 750, 1000 Гц. При проверках на каждой частоте устанавливать значение размаха виброперемещения, которое обеспечивает виброустановка на частоте 1000 Гц, но не более  $0,7 \cdot S_{\max}$ . При проверках выполнять операции по 1.6.4.1, 1.6.4.4 и 1.6.5.2 – 1.6.5.7.

Неравномерность АЧХ ДП-И в диапазоне частот по 1.2.7 не должна превышать пределов допускаемой неравномерности АЧХ по 1.2.8 (см. 1.5.5).

1.6.6 Проверка режима измерения "Виброперемещение НЧ": рабочего диапазона и основной абсолютной погрешности

1.6.6.1 Проверку проводить по схеме рисунка 1.2, приборы PV1, PV2 не подключать.

1.6.6.2 Включить питание датчика (установить тумблер SA1 в положение "1").

1.6.6.3 Запустить на ПЭВМ пользовательскую программу; установить скорость обмена и сетевой адрес. Задать режим измерения "Зазор". Установить флажок "Слежение".

1.6.6.4 Установить ПВ на УЗП (приложение А). Изменяя расстояние между ПВ и диском, выставить установочный зазор по значению цифрового кода ( $2048 \pm 2$ ) ед., обнулить показания индикатора УЗП.

Задать режим измерения "Виброперемещение НЧ" и через 10 мин зафиксировать результат измерений в пользовательской программе для смещения  $L_{\text{зад}0}$ .

Поочередно задать значения смещений  $L_{\text{зад}i}$  следующим образом: по индикатору УЗП с интервалом ( $3 \pm 1$ ) мин последовательно устанавливать значения смещения, равные  $L_{\text{узп}1} = (100 \pm 10)$  мкм;  $L_{\text{узп}2} =$  минус ( $100 \pm 10$ ) мкм;  $L_{\text{узп}3} = (200 \pm 10)$  мкм;  $L_{\text{узп}4} =$  минус ( $200 \pm 10$ ) мкм, записать показания индикатора УЗП, значение тока  $I_i$  (по прибору PA1) и цифрового кода  $N_i$  (в пользовательской программе).

					ИЦФР.402248.001РЭ I			Лист
Изм.	Лист	№ докум.	Подп.	Дата				19
Инв. № подл.		Подп. и дата		Взам. инв. №	Инв. № дубл.	Подп. и дата		

## Примечания

1 Установку ПВ в УЗП и работу с ним проводить в соответствии с руководством по эксплуатации.

2 Марка стали диска, имитирующего контролируемую поверхность, должна соответствовать марке стали, указанной в паспорте ДП-И.

## ВНИМАНИЕ!

ПРИ УСТАНОВКЕ СМЕЩЕНИЯ ЕГО ИЗМЕНЕНИЕ ДОЛЖНО ПРОИЗВОДИТЬСЯ В ОДНОМ НАПРАВЛЕНИИ, ПОДСТРОЙКА НЕДОПУСТИМА.

1.6.6.5 Проконтролировать: через  $(10 \pm 1)$  мин после установки смещения  $L_{узп4}$  результат измерений должен стать равным результату измерений для смещения  $L_{зад0}$ .

1.6.6.6 Вычислить задаваемые значения размаха виброперемещения НЧ  $S_{г нч зад i}$  по формулам:

$$S_{г нч зад 1} = \frac{|L_{узп1}|}{2}, \quad (1.14)$$

$$S_{г нч зад 2} = \frac{|L_{узп1}| + |L_{узп2}|}{2}, \quad (1.15)$$

$$S_{г нч зад 3} = \frac{|L_{узп2}| + |L_{узп3}|}{2}, \quad (1.16)$$

$$S_{г нч зад 4} = \frac{|L_{узп3}| + |L_{узп4}|}{2} \quad (1.17)$$

1.6.6.7 Рассчитать для каждого значения  $S_{г нч зад i}$  основную абсолютную погрешность ДП-И  $\Delta S_{Ni}$ ,  $\Delta S_{Ii}$ , мкм, для цифрового и токового выходов соответственно по формулам:

$$\Delta S_{Ni} = \frac{N_i \cdot S_{г нч макс}}{4095} - S_{г нч зад i}, \quad (1.18)$$

$$\Delta S_{Ii} = \frac{(I_i - 4) \cdot S_{г нч макс}}{16} - S_{г нч зад i}, \quad (1.19)$$

где  $N_i$  – значение цифрового кода, ед.;

$S_{г нч макс}$  – максимальное значение рабочего диапазона измерения размаха виброперемещения НЧ, мкм;

$S_{г нч зад i}$  – задаваемое значение размаха виброперемещения НЧ, мкм;

$I_i$  – значение выходного тока, мА.

					ИЦФР.402248.001РЭ I		Лист
Изм.	Лист	№ докум.	Подп.	Дата			20
Инв. № подл.		Подп. и дата		Взам. инв. №	Инв. № дубл.	Подп. и дата	

Диапазон измерения ДП-И при измерении размаха виброперемещения НЧ должен соответствовать 1.2.3, основная абсолютная погрешность не должна превышать пределов допускаемой основной абсолютной погрешности по 1.2.11 (см. 1.5.5).

#### 1.6.7 Проверка диапазона частот в режиме измерения "Виброперемещение НЧ"

1.6.7.1 Проверку проводить по схеме рисунка 1.2 с помощью поверочной вибрационной установки (виброустановки) и приспособления ИВП ИКЛЖ.441314.001 (согласно приложению А).

Измерения проводить на частотах  $f_i$ :  $1,67 \cdot 10^{-3}$ , 1, 10; 20; 40; 80; 160, 250 Гц.

1.6.7.2 Установить ПВ на виброустановку для воспроизведения размаха виброперемещения. Запустить пользовательскую программу на ПЭВМ. Установить значения адреса канала датчика и скорости обмена. Задать режим измерения "Зазор". Установить флажок "Слежение". Выставить установочный зазор по значению цифрового кода  $(2048 \pm 2)$  ед.

#### Примечания

1 Установку ПВ на виброустановку и работу с ней проводить в соответствии с руководством по эксплуатации.

2 Марка стали диска, установленного на виброустановке, должна соответствовать марке стали контролируемой поверхности на объекте. Марка стали, на которую настроен ПВ, указана в ИЦФР.402248.001ПС.

1.6.7.3 Задать режим измерения "Виброперемещение НЧ". Установить флажок "Слежение".

1.6.7.4 Включить виброустановку и на частоте 160 Гц последовательно задавать значения размаха виброперемещения  $S_{зад i}$  40, 120, 200, 300, 400 мкм, соответствующие  $S_{Г нч зад i}$  20, 60, 100, 150, 200 мкм.

1.6.7.5 Через  $(10 \pm 1)$  мин после установки каждого значения  $S_{Г нч зад i}$  зафиксировать значения тока  $I_i$  (по прибору РА1) и цифрового кода  $N_i$ .

1.6.7.6 Рассчитать для каждого значения  $S_{Г нч зад i}$  основную абсолютную погрешность измерения размаха виброперемещения НЧ по формулам (1.18), (1.19).

1.6.7.7 Выключить виброустановку.

					ИЦФР.402248.001РЭ I		Лист
Изм.	Лист	№ докум.	Подп.	Дата			21
Инв. № подл.		Подп. и дата		Взам. инв. №	Инв. № дубл.		Подп. и дата

1.6.7.8 Собрать схему согласно рисунку 2.1 (далее – схема ИВП) раздела 2 ИКЛЖ.441314.001РЭ.

Примечание – В схеме проверки вместо генератора ГЗ-122 использовать генератор ГСС-05 (см. приложение А).

1.6.7.9 Закрепить ПВ на ИВП и надеть на ПВ катушку из состава ИВП. Включить все приборы схемы ИВП, работу с ИВП проводить согласно ИКЛЖ.441314.001РЭ.

1.6.7.10 Выставить установочный зазор следующим образом: установить датчик в режим "Зазор" и, изменяя выходное напряжение G2 (схема ИВП), установить в пользовательской программе значение цифрового кода ( $2048 \pm 2$ ) ед., затем вернуть датчик обратно в режим измерения "Виброперемещение НЧ".

1.6.7.11 На выходе генератора G1 (схема ИВП) установить частоту, равную задаваемой частоте на ВУ по 1.6.7.4.

1.6.7.12 Изменяя напряжение  $U_{\text{зад}}$  на выходе генератора G1, установить значение размаха виброперемещения, измеренного по 1.6.7.4 при задании размаха виброперемещения  $S_{\text{г нч зад } i} = 150$  мкм.

Примечание - Контроль измеряемого параметра производить не ранее, чем через  $(10 \pm 1)$  мин после изменения напряжения.

1.6.7.13 Последовательно устанавливая частоту  $f_i$  равную  $1,67 \cdot 10^{-3}$ , 1, 10, 20, 40, 80, 160, 250 Гц и поддерживая значение  $U_{\text{зад}}$  постоянным, записать значения тока  $I_i$  (по прибору РА1), цифрового кода  $N_i$ , соответствующие каждой частоте.

Примечание – Измерения производить через промежуток времени  $(10 \pm 1)$  мин после установки каждого значения частоты  $f_i$ .

1.6.7.14 Выключить питание датчика (установить тумблер SA1 в положение "2").

1.6.7.15 По результатам измерений рассчитать основную абсолютную погрешность ДП-И по формулам (1.18), (1.19).

В режиме измерения "Виброперемещение НЧ" в диапазоне частот согласно 1.2.12 основная абсолютная погрешность ДП-И не должна превышать пределов допускаемой основной абсолютной погрешности по 1.2.11 (см. 1.5.5).

					ИЦФР.402248.001РЭ I	Лист
Изм.	Лист	№ докум.	Подп.	Дата		22
Инв. № подл.		Подп. и дата		Взам. инв. №	Инв. № дубл.	Подп. и дата

1.6.8 Проверка режима измерения "Частота вращения": рабочего диапазона и основных абсолютной и относительной погрешностей

1.6.8.1 Проверку выполнять с помощью имитатора вращающегося вала ИКЛЖ.303215.001 (далее – ИВВ) и с помощью приспособления ИВП по ИКЛЖ.441314.001РЭ следующим образом:

1) в схеме проверки рисунка 1.2 подключить прибор Р1 (вместо РV1), установить прибор Р1 в режим измерения постоянного напряжения;

2) установить ПВ на кронштейн ИВВ. Работу с ИВВ проводить согласно ИКЛЖ.303215.001 ПС;

Примечание – Для проверки использовать исполнение ИВВ с колесом, в котором количество зубьев  $K_{ИВВ}$  должно удовлетворять неравенству  $K_{ИВВ} < (n_{max} \cdot K_n) / 60$ , где  $n_{max}$  – максимальное значение рабочего диапазона измерения ДП-И, об/мин;  $K_n$  – число зубьев колеса (контролируемого оборудования), ед.;

3) включить источник питания G1, установить тумблер SA1 в положение "1";

4) запустить пользовательскую программу на ПЭВМ, установить скорость обмена 9600 бит/с и сетевой адрес 01;

5) задать в пользовательской программе режим измерения "Зазор" и выставить установочный зазор между ПВ и зубом колеса ИВВ (рисунки 1.4 или 1.5) по цифровому коду  $N_{уст}$  (из паспорта ДП-И) с точностью  $\pm 50$  ед. Задать режим измерения "Частота вращения". Установить флажок "Слежение";

6) включить ИВВ;

7) зафиксировать значения цифрового кода (в пользовательской программе) и выходного тока (по прибору РА2) ДП-И, эти значения должны быть пропорциональны частоте вращения ( $60 \pm 1$ ) об/мин:

– цифровой код - от  $4095 \cdot \frac{59}{n_{max}} \cdot \frac{K_{n \text{ ИВВ}}}{K_n}$  до  $4095 \cdot \frac{61}{n_{max}} \cdot \frac{K_{n \text{ ИВВ}}}{K_n}$  ед.;

– выходной ток - от  $0,97 \cdot (16 \cdot \frac{59}{n_{max}} \cdot \frac{K_{n \text{ ИВВ}}}{K_n}) + 3,98$   
до  $1,03 \cdot (16 \cdot \frac{61}{n_{max}} \cdot \frac{K_{n \text{ ИВВ}}}{K_n}) + 4,02$  мА,

где  $n_{max}$  – максимальное значение диапазона измерения частоты вращения, об/мин;

					ИЦФР.402248.001РЭ I		Лист
Изм.	Лист	№ докум.	Подп.	Дата			23
Инв. № подл.		Подп. и дата		Взам. инв. №	Инв. № дубл.	Подп. и дата	

$K_n$  – количество зубьев ("пазов") контролируемого колеса (из паспорта ДП-И), ед.;

$K_{n\text{ ИВВ}}$  – количество зубьев ("пазов") колеса ИВВ, ед.;

8) с помощью осциллографа Р1 проконтролировать форму сигнала на выходе напряжения (U) – импульса фазовой отметки, измерить амплитуду импульса и его длительность, измеренные значения должны соответствовать 1.3.1 (см. ИЦФР.402248.001РЭ).

9) выключить ИВВ. Снять ПВ с кронштейна ИВВ.

1.6.8.2 Навернуть на ПВ катушку из состава приспособления ИВП до легкого упора (выбор катушки осуществляется исходя из диаметра резьбы ПВ), затем вывернуть её на один оборот. Закрепить ПВ с катушкой на приспособлении согласно ИКЛЖ.441314.001РЭ.

1.6.8.3 Собрать схему (далее – схема ИВП) согласно рисунку 2.1 раздела 2 ИКЛЖ.441314.001РЭ. Включить все приборы схемы ИВП и подготовить их к работе согласно указанному РЭ.

1.6.8.4 Установить на выходе генератора G1 (схема ИВП) напряжение  $(4,0 \pm 0,1)$  В.

1.6.8.5 Провести измерения и записать значения выходного тока и цифрового кода ДП-И, задавая на выходе генератора G1 (схема ИВП) значения частоты  $f_i$ , пропорциональные частоте вращения  $n_{\text{зад } i}$  равной  $n_{\text{min}}$ ;  $0,05 \cdot n_{\text{max}}$ ;  $0,1 \cdot n_{\text{max}}$ ;  $0,2 \cdot n_{\text{max}}$ ;  $0,4 \cdot n_{\text{max}}$ ;  $0,6 \cdot n_{\text{max}}$ ;  $0,8 \cdot n_{\text{max}}$ ;  $n_{\text{max}}$ , где  $n_{\text{min}}$  и  $n_{\text{max}}$  – минимальное и максимальное значения диапазона измерения частоты вращения. Задаваемую частоту  $f_i$ , Гц, вычислять по формуле

$$f_i = n_{\text{зад } i} \cdot K_n / 60, \quad (1.20)$$

где  $K_n$  – количество зубьев ("пазов") колеса (из паспорта ДП-И), ед.;

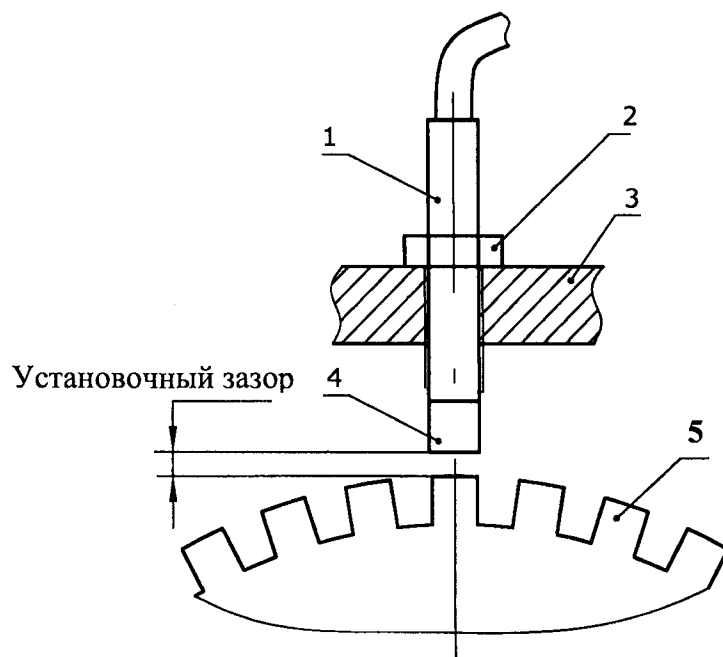
$n_{\text{зад } i}$  – задаваемая частота вращения, об/мин.

Для проверки функции контроля ВПУ задать с приспособлении ИВП входное воздействие, пропорциональное минимальной частоте вращения ВПУ плюс 0,05 об/мин, затем – максимальной частоте вращения ВПУ минус 0,05 об/мин и проконтролировать наличие информации о вращении ВПУ в пользовательской программе.

Примечание – Если граница (или обе границы) контроля ВПУ соответствует частоте следования импульсов более 20 Гц, то задавать значение граничной частоты плюс/минус погрешность измерения частоты по цифровому выходу датчика соответственно (см. 1.3.4 ИЦФР.402248.001РЭ).

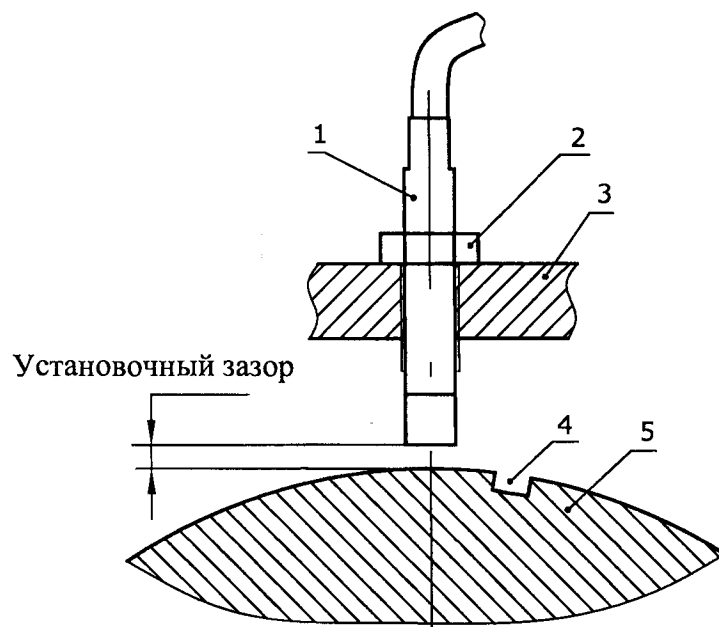
					ИЦФР.402248.001РЭ I		Лист
Изм.	Лист	№ докум.	Подп.	Дата			24
Инв. № подл.		Подп. и дата		Взам. инв. №	Инв. № дубл.	Подп. и дата	





1- ПВ; 2- гайка из комплекта поставки ПВ; 3- кронштейн;  
4- наконечник ПВ; 5- зуб зубчатого колеса

Рисунок 1.4



1- ПВ; 2- гайка из комплекта поставки ПВ; 3- кронштейн;  
4- "паз" на колесе; 5- колесо

Рисунок 1.5

					ИЦФР.402248.001РЭ I			Лист
Изм.	Лист	№ докум.	Подп.	Дата				25
Инв. № подл.		Подп. и дата		Взам. инв. №	Инв. № дубл.	Подп. и дата		

1.6.8.6 Выключить все приборы схемы ИВП.

1.6.8.7 Закрывать пользовательскую программу, установить тумблер SA1 в положение "2", выключить источник питания G1.

1.6.8.8 Рассчитать абсолютную погрешность измерения частоты вращения по цифровому выводу  $\Delta N_i$ , об/мин, для каждого значения  $n_{зад i}$  по формуле

$$\Delta N_i = \frac{N_i \cdot n_{max}}{4095} - n_{зад i}, \quad (1.21)$$

где  $N_i$  – значение цифрового кода, ед.;

$n_{max}$  – максимальное значение рабочего диапазона измерения частоты вращения, об/мин;

$n_{зад i}$  – задаваемая частота вращения, об/мин.

1.6.8.9 Рассчитать относительную погрешность измерения частоты вращения по токовому выводу  $\delta_{II}$ , %, для каждого значения  $n_{зад i}$  по формуле

$$\delta_{II} = \frac{n_{II} - n_{зад i}}{n_{зад i}} \cdot 100 \%, \quad (1.22)$$

где  $n_{зад i}$  – задаваемая частота вращения, об/мин;

$n_{II}$  – измеренная частота вращения по токовому выводу, об/мин, рассчитанная по формуле

$$n_{II} = \frac{(I_i - 4) \cdot n_{max}}{16}, \quad (1.23)$$

где  $I_i$  – значение выходного тока, мА;

$n_{max}$  – максимальное значение рабочего диапазона измерения частоты вращения, об/мин.

Диапазон измерения ДП-И при измерении частоты вращения должен соответствовать характеристике 1.3.2, основные абсолютная и относительная погрешности не должны превышать пределов допускаемых основных погрешностей по 1.3.4 (см. 1.5.5).

					ИЦФР.402248.001РЭ I		Лист
Изм.	Лист	№ докум.	Подп.	Дата			26
Инв. № подл.		Подп. и дата		Взам. инв. №	Инв. № дубл.	Подп. и дата	

1.6.9 Проверка ДП-И с ПН10: рабочего диапазона измерения смещения и размаха виброперемещения, основных абсолютной и относительной погрешностей

1.6.9.1 Установить ПВ в устройство задания перемещений (далее – УЗП) согласно приложению А.

Примечание – Марка стали диска УЗП должна соответствовать марке стали контролируемой поверхности на объекте. Марка стали, на которую настроен ДП-И, указана в паспорте ИЦФР.402248.001ПС.

1.6.9.2 Включить питание датчика.

1.6.9.3 Изменяя зазор между ПВ и диском, установить по прибору РА2 значение выходного тока  $(12,00 \pm 0,02)$  мА, что соответствует установочному зазору 1,35 мм. Обнулить показания индикатора УЗП. Показания прибора РV1 должны быть  $(2,5 \pm 0,1)$  В. Изменяя зазор между ПВ и диском, определить действительную величину установочного зазора. При касании торцевой поверхности ПВ диска показания индикатора УЗП должны быть  $(1,35 \pm 0,05)$  мм.

Изменяя зазор между ПВ и диском, устанавливая по индикатору УЗП значения смещения  $L_{см\ зад\ i}$  равные:

а) минус 0,6; минус 0,35; минус 0,275; 0,275; 0,35; 0,6 мм – для диапазона измерения смещения от минус 0,6 до плюс 0,6 мм;

б) минус 0,85; минус 0,575; минус 0,5; минус 0,3; 0,3; 0,5; 0,575; 0,85 мм – для диапазона измерения смещения от минус 0,85 до плюс 0,85 мм.

1.6.9.4 Для каждого значения смещения  $L_{см\ зад\ i}$  зафиксировать значения тока  $I_{Li}$  (по прибору РА2).

1.6.9.5 Рассчитать для каждого значения  $L_{см\ зад\ i}$  основную абсолютную погрешность измерения смещения по токовому выходу  $\Delta L_{см\ i}$ , мкм, по формуле

$$\Delta L_{см\ i} = L_{см\ i} - L_{см\ зад\ i}, \quad (1.24)$$

где  $L_{см\ i}$  – измеренные значения смещения по токовому выходу, мкм, рассчитанные по формуле

$$L_{см\ i} = (I_{Li} - 12)/K_{LI}, \quad (1.25)$$

где  $I_{Li}$  – значение выходного тока, мА;

					ИЦФР.402248.001РЭ I		Лист
Изм.	Лист	№ докум.	Подп.	Дата			27
Инв. № подл.		Подп. и дата		Взам. инв. №	Инв. № дубл.	Подп. и дата	

$K_{LI}$  – коэффициент функции преобразования, мА/мкм, согласно таблице 1.6 ИЦФР.402248.001РЭ.

1.6.9.6 Выключить питание датчика.

1.6.9.7 Закрепить ПВ на виброустановке.

Примечания

1 Работу с виброустановкой проводить в соответствии с руководством по эксплуатации.

2 Марка стали диска, установленного на виброустановке, должна соответствовать марке стали контролируемой поверхности на объекте. Марка стали, на которую настроен ПВ, указана в паспорте ИЦФР.402248.001ПС.

1.6.9.8 Включить питание датчика.

1.6.9.9 Изменяя зазор между ПВ и диском, имитирующим контролируемую поверхность, установить по прибору РА2 значение выходного тока  $(12,00 \pm 0,02)$  мА, что соответствует установочному зазору 1,35 мм.

1.6.9.10 С помощью виброустановки последовательно задать значения размаха виброперемещения  $S_{зад i}$  – не менее пяти значений, равномерно распределенных по диапазону измерений датчика, одно из значений должно быть минимальным, другое – максимальным. Записать задаваемые значения размаха виброперемещения.

1.6.9.11 Для каждого значения  $S_{зад i}$  зафиксировать значения тока  $I_{Si}$  по прибору РА1 и напряжения  $U_{Si}$  по прибору PV1. При максимальном значении задаваемого размаха виброперемещения зафиксировать значение тока  $I_{Li}$ , мА, по прибору РА2.

1.6.9.12 Рассчитать основную относительную погрешность  $\delta_{S_{ii}}$ , %, для каждого задаваемого значения размаха виброперемещения  $S_{зад i}$  по выходу постоянного тока по формуле

$$\delta_{S_{ii}} = \frac{S_{ii} - S_{зад i}}{S_{зад i}} \cdot 100 \%, \quad (1.26)$$

где  $S_{ii}$  – измеренные значения размаха виброперемещения по выходу постоянного тока, мкм, рассчитанные по формуле

					ИЦФР.402248.001РЭ I		Лист
Изм.	Лист	№ докум.	Подп.	Дата			28
Инв. № подл.		Подп. и дата		Взам. инв. №	Инв. № дубл.	Подп. и дата	

$$S_{ii} = \frac{(I_{Si} - 4) \cdot S_{\max}}{16}, \quad (1.27)$$

где  $S_{\max}$  – максимальное значение рабочего диапазона измерения размаха виброперемещения, мкм.

Рассчитать основную относительную погрешность для каждого задаваемого значения размаха виброперемещения  $S_{\text{зад } i}$  по выходу напряжения  $\delta_{S_{U_i}}$ , %, по формуле

$$\delta_{S_{U_i}} = \frac{S_{U_i} - S_{\text{зад } i}}{S_{\text{зад } i}} \cdot 100 \%, \quad (1.28)$$

где  $S_{U_i}$  – измеренные значения размаха виброперемещения по выходу напряжения, мкм, рассчитанные по формуле

$$S_{U_i} = \frac{2 \cdot \sqrt{2} \cdot U_{S_i}}{K_{SU}}, \quad (1.29)$$

где  $K_{SU}$  – коэффициент функции преобразования, мВ/мкм, согласно таблице 1.6 ИЦФР.402248.001РЭ.

1.6.9.13 Выполнить операции по 1.6.9.5 для значения  $I_{L_i}$ , полученного по 1.6.9.11 при задаваемом максимальном значении размаха виброперемещения.

1.6.9.14 Изменяя зазор между ПВ и диском, имитирующим контролируемую поверхность, последовательно установить по прибору РА2 значения выходного тока  $I_{L_i}$ , полученные по 1.6.9.4 для значений смещений  $L_{\text{см зад } i}$ , равных крайним отклонениям рабочего установочного зазора от номинального (в соответствии с характеристикой 1.4.3 ИЦФР.402248.001РЭ). Для каждого из указанных значений  $L_{\text{см зад } i}$  выполнить операции по 1.6.9.10 – 1.6.9.12.

1.6.9.15 Выключить питание датчика.

Диапазоны измерений ДП-И при измерении смещения и размаха виброперемещения должны соответствовать характеристикам 1.4.2 и 1.4.3. Основная относительная погрешность ДП-И при измерении размаха виброперемещения не должна превышать пределов допускаемой основной относительной погрешности по 1.4.5, основная абсолютная погрешность не должна превышать пределов допускаемой основной абсолютной погрешности по 1.4.4 (см. 1.5.5).

					ИЦФР.402248.001РЭ I			Лист
Изм.	Лист	№ докум.	Подп.	Дата				29
Инв. № подл.		Подп. и дата		Взам. инв. №		Инв. № дубл.		Подп. и дата

1.6.10 Проверка диапазона частот и неравномерности АЧХ ДП-И с ПН10

1.6.10.1 Проверку проводить с помощью приспособления ИВП ИКЛЖ.441314.001 по ИКЛЖ.441314.001РЭ.

Измерения проводить на частотах  $f_i$ : 10, 20, 40, 80, 160, 320, 500, 750, 1000 Гц или до частоты среза включенного фильтра.

1.6.10.2 Включить питание датчика.

1.6.10.3 С помощью ИВП подать воздействие на ПВ, эквивалентное установочному зазору 1,35 мм, установив по прибору РА2 значение выходного тока  $(12,00 \pm 0,02)$  мА.

1.6.10.4 С помощью ИВП подать воздействие на ПВ на базовой частоте  $(160,0 \pm 0,1)$  Гц, эквивалентное значению 0,75 от диапазона измерения размаха виброперемещения, установив по прибору РА1 значение базового выходного тока  $I_{\text{баз}} = (16,00 \pm 0,02)$  мА, зафиксировать по прибору РВ1 значение базового напряжения  $U_{\text{баз}}$ .

1.6.10.5 Изменяя частоту воздействия на ПВ провести проверку с помощью ИВП, зафиксировать на каждой частоте  $f_i$  значения тока  $I_{Si}$  (по прибору РА1) и напряжения  $U_{Si}$  (по прибору РВ1).

1.6.10.6 Выключить питание датчика.

1.6.10.7 Рассчитать неравномерность АЧХ по формулам:

$$\delta_{f_{Si(I)}} = \frac{I_{Si} - I_{\text{баз}}}{I_{\text{баз}} - 4} \cdot 100 \%, \quad (1.30)$$

$$\delta_{f_{Si(U)}} = \frac{U_{Si} - U_{\text{баз}}}{U_{\text{баз}}} \cdot 100 \%, \quad (1.31)$$

где  $\delta_{f_{Si(I)}}$ ,  $\delta_{f_{Si(U)}}$  – неравномерность АЧХ для токового выхода и выхода напряжения соответственно, %;

$I_{Si}$  – значение выходного тока на частоте  $f_i$ , мА;

$U_{Si}$  – значение выходного напряжения на частоте  $f_i$ , мВ;

$I_{\text{баз}}$  – значение выходного тока на базовой частоте, мА;

$U_{\text{баз}}$  – значение выходного напряжения на базовой частоте, мВ.

					ИЦФР.402248.001РЭ I		Лист
Изм.	Лист	№ докум.	Подп.	Дата			30
Инв. № подл.		Подп. и дата		Взам. инв. №	Инв. № дубл.	Подп. и дата	

1.6.10.8 Допускается проверку неравномерности АЧХ проводить с помощью поверочной вибрационной установки (согласно приложению А). Измерения проводить на частотах  $f_i$ : 10, 20, 40, 80, 160, 320, 500, 750, 1000 Гц или до частоты среза включенного фильтра. При проверках на каждой частоте устанавливать значение размаха виброперемещения, которое обеспечивает виброустановка на максимальной проверяемой частоте, но не более  $0,7 \cdot S_{\max}$ . Проверку проводить в следующей последовательности:

- изменяя зазор между ПВ и диском, имитирующим контролируемую поверхность, установить по прибору РА2 значение выходного тока ( $12,00 \pm 0,02$ ) мА, что соответствует установочному зазору 1,35 мм;

- задать с помощью вибрационной установки на базовой частоте ( $160,0 \pm 0,1$ ) Гц требуемое значение размаха виброперемещения, зафиксировать по прибору РА1 значение базового выходного тока  $I_{\text{баз}}$  и по прибору РВ1 значение базового напряжения  $U_{\text{баз}}$ ;

- изменяя частоту вибрации, зафиксировать на каждой частоте  $f_i$  значения тока  $I_{Si}$  (по прибору РА1) и напряжения  $U_{Si}$  (по прибору РВ1);

- вычислить неравномерность АЧХ по формулам (1.30), (1.31).

Неравномерность АЧХ ДП-И в диапазоне частот не должна превышать пределов допускаемой неравномерности АЧХ по 1.4.6 (см. 1.5.5).

1.6.11 Проверка режима измерения "Векторная сумма виброперемещения каналов": рабочего диапазона и основной относительной погрешности

1.6.11.1 Установить ПВ канала "У" в УЗП с зазором от 1 до 2 мм.

Примечания

1 Установку ПВ в УЗП и работу с ним проводить в соответствии с руководством по эксплуатации.

2 Марка стали диска, имитирующего контролируемую поверхность, должна соответствовать марке стали, контролируемой поверхности на объекте. Марка стали, на которую настроен ПВ, указана в ИЦФР.402248.001ПС.

1.6.11.2 Установить ПВ канала "Х" на виброустановку.

Примечания

					ИЦФР.402248.001РЭ I		Лист
Изм.	Лист	№ докум.	Подп.	Дата			31
Инв. № подл.		Подп. и дата		Взам. инв. №	Инв. № дубл.	Подп. и дата	

1 Установку ПВ на виброустановку и работу с ней проводить в соответствии с руководством по эксплуатации.

2 Марка стали диска, установленного на виброустановке, должна соответствовать марке стали контролируемой поверхности на объекте. Марка стали, на которую настроен ПВ, указана в ИЦФР.402248.001ПС.

3 Установочный зазор между ПВ и диском выставить согласно 1.5.7.

1.6.11.3 Установить переключатель SA3 в положение "1" – проверка канала "X".

1.6.11.4 Включить виброустановку. Последовательно задавать значения размаха виброперемещения  $S_{г\text{зад } i}$  – не менее пяти значений согласно диапазону измерения в соответствии с таблицей 1.3 (см. ИЦФР.402248.001РЭ), равномерно распределенных по диапазону, одно из значений должно быть минимальным, другое – максимальным.

Для каждого значения  $S_{г\text{зад } i}$  фиксировать значения тока  $I_i$  (по прибору РА2).

1.6.11.5 Рассчитать основную относительную погрешность ДП-И  $\delta_{a(i)}$ , %, для каждого значения  $S_{г\text{зад } i}$  по формуле

$$\delta_{a(i)} = \frac{S_{li} - S_{г\text{зад } i}}{S_{г\text{зад } i}} \cdot 100 \%, \quad (1.32)$$

где  $S_{li}$  – измеренные значения виброперемещения, мкм, рассчитанные по формуле

$$S_{li} = \frac{(I_i - 4) \cdot S_{г\text{max}}}{16}, \quad (1.33)$$

где  $S_{г\text{max}}$  – максимальное значение рабочего диапазона измерения размаха виброперемещения, мкм.

1.6.11.6 Выключить виброустановку и снять ПВ канала "X".

1.6.11.7 Установить ПВ канала "X" в УЗП с зазором от 1 до 2 мм.

1.6.11.8 Установить ПВ канала "Y" на виброустановку. Установочный зазор выставить согласно 1.5.7.

1.6.11.9 Установить переключатель SA3 в положение "2" – проверка канала "Y". Повторить операции по 1.6.11.4, 1.6.11.5.

					ИЦФР.402248.001РЭ I	Лист
Изм.	Лист	№ докум.	Подп.	Дата		32
Инв. № подл.		Подп. и дата		Взам. инв. №	Инв. № дубл.	Подп. и дата



Диапазон измерения ДП-И в режиме "Векторная сумма виброперемещения каналов" должен соответствовать характеристике 1.2.3, основная относительная погрешность не должна превышать пределов допускаемой основной относительной погрешности по 1.2.6 (см. 1.5.5).

#### 1.6.12 Проверка диапазона частот и неравномерности АЧХ

1.6.12.1 Проверку проводить с помощью приспособления ИВП ИКЛЖ.441314.001 согласно ИКЛЖ.441314.001РЭ.

Измерения проводить на частотах  $f_i$ : 10, 20, 40, 80, 160, 320, 500, 750, 1000 Гц для значения размаха виброперемещения  $0,7 S_{\max}$ , которое задаёт ИВП.

1.6.12.2 Установить ПВ канала "Y" в УЗП с зазором от 1 до 2 мм.

1.6.12.3 Установить ПВ канала "X" в ИВП. Установить переключатель SA3 в положение "1" – проверка канала "X".

1.6.12.4 Включить питание датчика – установить тумблер SA1 в положение "1".

1.6.12.5 Измерять на каждой частоте  $f_i$  по прибору PA1 значения выходного тока. Результаты измерений записать.

1.6.12.6 Выключить питание датчика – установить тумблер SA1 в положение "2".

1.6.12.7 Установить ПВ канала "X" в УЗП с зазором от 1 до 2 мм.

1.6.12.8 Установить ПВ канала "Y" в ИВП. Установить переключатель SA3 в положение "2" – проверка канала "Y". Повторить операции по 1.6.12.4, 1.6.12.5.

1.6.12.9 Рассчитать для каждого канала неравномерность АЧХ  $\delta_{f(i)}$ , %, по формуле

$$\delta_{f(i)} = \frac{I_i - I_{\text{баз}}}{I_{\text{баз}} - 4} \cdot 100 \%, \quad (1.34)$$

где  $I_i$  – значение выходного тока на частоте  $f_i$ , мА;

$I_{\text{баз}}$  – значение выходного тока на базовой частоте, мА.

Неравномерность АЧХ ДП-И в диапазоне частот по 1.2.7 не должна превышать пределов допускаемой неравномерности АЧХ по 1.2.8 (см.1.5.5).

					ИЦФР.402248.001РЭ I		Лист
Изм.	Лист	№ докум.	Подп.	Дата			33
Инв. № подл.		Подп. и дата		Взам. инв. №	Инв. № дубл.	Подп. и дата	

1.6.13 Проверка сопротивления изоляции цепей ПН:

а) отсоединить от ПН жгуты;

б) проверку ПН1 – ПН6, ПН9, ПН10 проводить по ГОСТ Р 52931-2008 мегаомметром Ф4102/1 на напряжении 100 В (контакты 1 и 2 колодки ПН закоротить между собой):

- между контактом 4 соединителя "X" и контактами (1,2) колодки ПН;
- между контактом 4 соединителя "Y" и контактами (1,2) колодки ПН;
- между контактом 4 соединителя "X" и контактом 5 колодки ПН;
- между контактом 4 соединителя "Y" и контактом 10 колодки ПН;
- между корпусом и контактом 4 соединителя "X";
- между корпусом и контактом 4 соединителя "Y";

в) проверку ПН3 с колодкой "X2" (с режимом измерения "Векторная сумма виброперемещения каналов") проводить по ГОСТ Р 52931-2008 мегаомметром Ф4102/1 на напряжении 100 В (контакты 1 и 2 колодки ПН закоротить между собой):

- между контактом 4 соединителя "X" и контактами (1,2) колодки ПН;
- между контактом 4 соединителя "Y" и контактами (1,2) колодки ПН;
- между контактом 4 соединителя "X" и контактом 4 колодки ПН;
- между контактом 4 соединителя "Y" и контактом 4 колодки ПН;
- между корпусом и контактом 4 соединителя "X";
- между корпусом и контактом 4 соединителя "Y";

г) проверку ПН7, ПН8 проводить по ГОСТ Р 52931-2008 мегаомметром Ф4102/1 на напряжении 100 В (контакты 1 и 2 колодки X2 закоротить между собой):

- между контактами X1:8 и X2:(1,2);
- между контактами X1:8 и X2:(5);
- между контактом X1:8 и корпусом.

Сопротивление изоляции должно быть не менее 20 МОм.

1.6.14 По окончании поверки для ПН3, ПН4, ПН9, ПН10 прочистить иглой дренажное отверстие в корпусе ПН (см. ИЦФР.402248.001РЭ, рисунки А.3, А.4).

1.6.15 После поверки должны быть восстановлены параметры и режимы измерения каналов ДП-И, установленные на момент поступления датчика в поверку.

					ИЦФР.402248.001РЭ I		Лист
Изм.	Лист	№ докум.	Подп.	Дата			34
Инв. № подл.		Подп. и дата		Взам. инв. №	Инв. № дубл.	Подп. и дата	

## 1.7 Оформление результатов поверки

1.7.1 Результаты поверки должны удостоверяться свидетельством о поверке и/или записью в паспорте, заверяемой подписью поверителя и знаком поверки с указанием даты поверки.

1.7.2 Если поверка проведена в сокращенном объеме на основании письменного заявления владельца ДП-И, соответствующая запись должна быть сделана в свидетельстве о поверке и/или в паспорте.

1.7.3 Если по результатам поверки ДП-И признан непригодным к применению, должно быть выписано извещение о непригодности ДП-И к применению.

					ИЦФР.402248.001РЭ I	<i>Лист</i>
<i>Изм.</i>	<i>Лист</i>	<i>№ докум.</i>	<i>Подп.</i>	<i>Дата</i>		35
<i>Инв. № подл.</i>		<i>Подп. и дата</i>		<i>Взам. инв. №</i>	<i>Инв. № дубл.</i>	<i>Подп. и дата</i>

**Приложение А**  
(рекомендуемое)

**Перечень приборов и оборудования, применяемых при поверке**

Таблица А.1

Наименование	Примечание
<u>Средства измерений</u>	
1 Поверочная вибрационная установка 2-го разряда по ГОСТ Р 8.800-2012	Воспроизведение размаха виброперемещения от 25 до 1000 мкм в диапазоне частот от 5 до 1000 Гц. Погрешность воспроизведения вибрации на базовой частоте не более 2 %, в диапазоне частот – не более 5 %.
2 Микрометр (головка микрометрическая) МГ Н25 по ГОСТ 6507-90 или МГ по ТУ3934-004-25434828-2012	Задание зазора от 0 до 4 мм. Погрешность задания смещения не более 3 мкм, зазора - не более 10 мкм. Используется в составе устройства задания перемещений ИЦФР.442261.001
3 Источник питания аналоговый с цифровой индикацией Б5-45М	$U_{\text{ВЫХ}} \leq 36 \text{ В}$ , $I_{\text{НАГР.}} \geq 0,1 \text{ А}$
4 Мегаомметр Ф4102/1	Напряжение 100 В погрешность не более 20 %
5 Вольтметр универсальный цифровой В7-78/1, фирма "PICOTEST Corporation", Тайвань	Погрешность измерения: - пост. тока не более 0,25 % - пост. напряж. не более 0,5 % - перем. напряж. не более 0,5 %
6 Генератор сигналов специальной формы ГСС-05, фирма "MCP (Shanghai) Corp.", Китай	Задание частоты от 0,001 до 1000 Гц, погрешность задания частоты не менее $1 \cdot 10^{-5}$ Гц погрешность задания напряжения не более 4 %. Используется с приспособлением ИВП
7 Генератор сигналов низкочастотный прецизионный ГЗ-122	Задание частоты от 1 до 4000 Гц, погрешность задания частоты не менее $1 \cdot 10^{-5}$ Гц. Используется с приспособлением ИВП.
8 Осциллограф универсальный С1-96М	Контроль сигнала в режиме измерения "Частота вращения"
<u>Вспомогательное оборудование</u>	
1 Приспособление ИВП ИКЛЖ.441314.001*	Для проверки режима измерения размаха виброперемещения и частоты вращения
2 Устройство задания перемещений ИЦФР.442261.001*	Для проверки режима измерения зазора (перемещения)
3 Имитатор вращающегося вала ИКЛЖ.303215.001 или ИЦФР.303215.001*	Для проверки режима измерения частоты вращения
4 Персональная ЭВМ (компьютер) с интерфейсом RS-485	ОС Win'98 и выше, ОЗУ не менее 32 Мб Интерфейс RS-485, скорость обмена – от 1200 до 57600 бит/с
*Поставляется изготовителем ДП-И по отдельному заказу	

					ИЦФР.402248.001РЭ I	Лист
Изм.	Лист	№ докум.	Подп.	Дата		36
Инв. № подл.	Подп. и дата	Взам. инв. №	Инв. № дубл.	Подп. и дата		

