

**ВСЕРОССИЙСКИЙ НАУЧНО-ИССЛЕДОВАТЕЛЬСКИЙ  
ИНСТИТУТ МЕТРОЛОГИЧЕСКОЙ СЛУЖБЫ  
(ФГУП "ВНИИМС")**



**УТВЕРЖДАЮ**  
Заместитель директора  
ФГУП "ВНИИМС"

В.Н. Яншин

"30" 07 2014 г.

**СИСТЕМЫ ИЗМЕРИТЕЛЬНЫЕ "СТРУНА+"  
Методика поверки**

КШЮЕ.421451.002МП

2014 г.

Настоящий документ распространяется на системы измерительные "СТРУНА+" (далее – система) и устанавливает порядок проведения первичной (при выпуске из производства и после ремонта) и периодической поверки.

Интервал между поверками – 4 года.

Перечень принятых сокращений приведён в приложении Б.

## 1 Операции поверки

1.1 При проведении поверки выполняют операции, указанные в таблице 1.

1.2 Периодическую поверку проводят без демонтажа системы. При необходимости допускается демонтаж системы и поверка по методике первичной поверки.

1.3 В связи с тем, что замена УР, КК1, КИ, БУ2, БИ1 и их составных частей не влияет на метрологические характеристики системы, поверку после ремонта проводят в том случае, если ремонту подвергались ППП, ДУТ, ДД1 или ДЗО.

1.4 Поверку системы проводят поэлементно (ППП, ДУТ, ДД1, ДЗО) и поканально.

Таблица 1 – Операции поверки

Наименование операции	Номер пункта методики поверки	Проведение операции при	
		первичной поверке	периодической поверке
1 Внешний осмотр	6.1	да	да
2 Опробование	6.2	да	да
3 Проверка соответствия программного обеспечения	6.3	да	да
4 Определение метрологических характеристик измерительных каналов	6.4		
4.1 Определение абсолютной погрешности измерений уровня (канал КИУ)	6.4.1	да	нет
4.2 Определение цены деления шкалы (канал КИУ)	6.4.2	да	да
4.3 Определение абсолютной погрешности измерений температуры (канал КИТ)	6.4.3, 6.4.8	да	да
4.4 Определение абсолютной погрешности измерений уровня подтоварной воды (канал КИУВ)	6.4.4	да	да
4.5 Определение абсолютной погрешности сигнализации уровня подтоварной воды (канал КСУВ)	6.4.5	да	нет
4.6 Определение абсолютной погрешности измерений плотности (канал КИП)	6.4.6, 6.4.8	да	да
4.7 Определение приведённой погрешности измерений давления (канал КИД)	6.4.7, 6.4.8	да	да
4.8 Определение абсолютной погрешности измерений объёмной доли горючих паров и газов, метана (канал КИК)	6.4.9	да	да
4.9 Определение относительной погрешности измерений массы и объёма (канал измерений массы и объёма)	6.4.10	нет	да

## 2 Средства поверки

2.1 При проведении поверки применяют средства измерений и вспомогательное оборудование, указанные в таблице 2.

2.2 При поверке систем могут использоваться другие средства измерений с метрологическими характеристиками не хуже приведённых в таблице 2.

2.3 Все средства измерений должны иметь действующие свидетельства о поверке или оттиски поверительных клейм.

Таблица 2 – Средства поверки

Измерительный канал	Наименование и обозначение средств поверки	Метрологические и технические характеристики
КИУ КИУВ	Установка образцовая уровнемерная УОУ КШЮЕ.2.709.000	Диапазон задания уровня от 10 до 3750 мм, пределы допускаемой основной абсолютной погрешности $\pm 0,2$ мм
	Установка поверочная уровнемерная УПУ КШЮЕ.401131.001	Диапазон задания уровня от 0 до 5000 мм, пределы допускаемой основной абсолютной погрешности $\pm 0,2$ мм
КИУ	Установка эталонная уровнемерная УЭУ КШЮЕ.2.709.002	Диапазон задания уровня от 0 до 15000 мм. Отметки задания уровня 3000 мм, 7000 мм, 11000 мм, 15000 мм. Пределы допускаемой основной абсолютной погрешности для отметок задания уровня, соответственно $\pm 0,20$ мм; $\pm 0,30$ мм; $\pm 0,33$ мм и $\pm 0,40$ мм
	Установка поверочная линейных перемещений автоматизированная УПЛА КШЮЕ.401131.003	Диапазон измерений от 0 до 4000 мм, пределы допускаемой абсолютной погрешности $\pm 0,1$ мм
КИУВ	Набор проставок	Длина 10 мм (1 шт.), 45 мм (1 шт.), 100 мм (2 шт.), погрешность $\pm 0,1$ мм
КСУВ	Штангенциркуль ШЦ-II ГОСТ 166-89	Пределы допускаемой абсолютной погрешности $\pm 0,1$ мм
КИТ	Набор термометров ГОСТ 28498-90	Диапазон измерений от минус 40 до + 55 °С, пределы допускаемой абсолютной погрешности $\pm 0,2$ °С
КИТ КИП	Пробоотборник ГОСТ 2517-85	Объём 850 мл
	Плотномер ДМ-230 ЛЕМ-К100.000.00 ТУ	Диапазон измерений температуры от минус 30 до + 70 °С, пределы допускаемой абсолютной погрешности $\pm 0,2$ °С
		Диапазон измерений плотности от 650 до 1070 кг/м <sup>3</sup> , пределы допускаемой абсолютной погрешности $\pm 0,5$ кг/м <sup>3</sup>

Измерительный канал	Наименование и обозначение средств поверки	Метрологические и технические характеристики
КИТ КИП (для СУГ)	Плотномер ПЛОТ-3М-И (исполнение А) АУТП.414122.006ТУ	Диапазон измерений температуры от минус 40 до + 150 °С, пределы допускаемой абсолютной погрешности $\pm 0,3$ °С
		Диапазон измерений плотности от 420 до 700 кг/м <sup>3</sup> , пределы допускаемой относительной погрешности $\pm 0,05$ %
КИТ КИП (для СУГ)	Приспособления для отбора проб (приведены в приложении А)	
КИП	Набор ареометров АНТ-1 ГОСТ 18481-81, АОН	Цена деления 0,5 кг/м <sup>3</sup> . Погрешность $\pm 0,5$ кг/м <sup>3</sup> (без поправок) или $\pm 0,3$ кг/м <sup>3</sup> (с поправками)
	Стенд для испытаний поверхностных датчиков плотности СИДП1 КШЮЕ.441411.002	Диапазон измерений плотности от 992,2 до 999,8 кг/м <sup>3</sup> , пределы допускаемой абсолютной погрешности $\pm 0,3$ кг/м <sup>3</sup>
	Стенд для испытаний погружных датчиков плотности СИДП2 КШЮЕ.441411.003	Диапазон измерений плотности от 992,2 до 999,8 кг/м <sup>3</sup> , пределы допускаемой абсолютной погрешности $\pm 0,3$ кг/м <sup>3</sup>
	Плотномер лабораторный автоматический ВИП2-МР	Диапазон измерений от 500 до 1600 кг/м <sup>3</sup> , пределы допускаемой абсолютной погрешности $\pm 0,1$ кг/м <sup>3</sup>
КИД	Манометры МО ТУ25-05-1664-74	Диапазоны измерений: - от 0 до 2,5 МПа; - от 0 до 0,4 МПа. Класс точности 0,15
	Пресс ручной "Воздух-20В" ТУ4212-001-17527433-99	Максимальное давление 2,0 МПа
	Стенд для испытаний датчиков давления СИДД КШЮЕ.441411.001	Диапазон давления от 0 до 2,5 МПа. Пределы допускаемой приведённой погрешности измерений $\pm 0,15$ %

### 3 Требования безопасности и квалификации исполнителей

3.1 При проведении поверки руководствуются "Правилами техники безопасности при эксплуатации установок потребителей", "Правилами технической эксплуатации электроустановок потребителей", утверждёнными Главгосэнергонадзором.

3.2 При проведении поверки соблюдают требования безопасности на объектах в соответствии с инструкцией по эксплуатации, утверждённой владельцем, а также требования безопасности при работе в химико-аналитической лаборатории по анализу нефти и нефтепродуктов в соответствии с РД 39-0147103-354-89.

3.3 Помещения, в которых проводят работы с легковоспламеняющимися жидкостями, оборудуют установками пожарной сигнализации и пожаротушения в соответствии с ГОСТ 12.4.009-83 и оснащают общеобменной приточно-вытяжной вентиляцией и вытяжными шкафами.

3.4 При поверке измерительных каналов температуры и плотности отбор проб из резервуара осуществляют через измерительный люк резервуара. Во время отбора пробы операторы должны находиться с наветренной стороны люка и не должны наклоняться над измерительным люком.

3.5 Отбор проб нефтепродукта проводить в специальной одежде и обуви, изготовленных из материалов, не накапливающих статическое электричество, в соответствии с ГОСТ 12.4.124-83.

3.6 Средства, применяемые для проведения измерений, должны быть во взрывоопасном исполнении для группы взрывоопасных смесей категории ПВ-ТЗ по ГОСТ 12.1.011-78 и предназначены для эксплуатации на открытом воздухе.

3.7 Содержание вредных паров и газов в воздухе вблизи резервуара на высоте 2000 мм не должно превышать санитарных норм, установленных ГОСТ 12.1.005-88.

3.8 Для освещения в тёмное время суток применять светильники во взрывозащищённом исполнении.

3.9 К работам по поверке измерительных каналов системы допускают лиц, достигших 18 лет, имеющих квалификацию товарного оператора не ниже четвёртого разряда, прошедших обучение по работе на резервуарах, сдавших экзамен по технике безопасности, изучивших техническую документацию на систему и обслуживаемые резервуары, используемые средства измерений и вспомогательные устройства и настоящую методику поверки.

### 4 Условия поверки

4.1 При проведении первичной поверки должны соблюдаться следующие условия:

- |                                   |                      |
|-----------------------------------|----------------------|
| - температура окружающего воздуха | (20 ± 5) °С;         |
| - относительная влажность         | от 30 до 80 %;       |
| - атмосферное давление            | от 80 до 106 кПа;    |
| - напряжение питания              | 220 (+ 22 / – 33) В; |
| - частота сети электропитания     | (50 ± 1) Гц.         |

4.2 Периодическая поверка должна проводиться в условиях эксплуатации системы при положительной температуре рабочей среды в резервуаре, отсутствии осадков и ветра, не позволяющего выполнять поверку.

4.3 Периодическая поверка проводится без демонтажа систем. При необходимости допускается демонтаж из резервуара и их поверка по методике первичной поверки.

## 5 Подготовка к поверке

5.1 Перед проведением поверки выполняют следующие подготовительные работы:

- проверяют наличие действующих свидетельств о поверке на применяемые средства поверки;

- подготавливают к работе систему, средства поверки и вспомогательное оборудование в соответствии с требованиями, изложенными в их эксплуатационной документации.

5.2 При периодической поверке проверяют "базовую высоту" резервуаров, на которые установлены поверяемые датчики из состава системы.

## 6 Проведение поверки

### 6.1 Внешний осмотр

При внешнем осмотре проверяют:

- + наличие эксплуатационной документации на поверяемую систему;
- + соответствие комплектности поверяемой системы, указанной в эксплуатационной документации;
- + отсутствие видимых механических повреждений датчиков, блоков, устройств, электрических кабелей и электрических соединений;
- + сохранность пломб.

### 6.2 Опробование

6.2.1 Опробование КИУ при первичной поверке

6.2.1.1 ППП с уровнем залива до 4000 мм или ДУТ размещается на установке УПЛПА, УОУ или УПУ, с уровнем залива свыше 4000 мм – на установке УЭУ. При перемещении поплавка уровня к контроллеру ППП, ДУТ или от него, на БИ1 должно наблюдаться увеличение или уменьшение показаний уровня, соответственно.

Примечание - Для ППП с числом секций измерений уровня более одной проверяются поочередно все секции, причем, поплавки уровня секций выше проверяемой (ближе к контроллеру ППП) фиксируются у нижних ограничительных колец, а ниже проверяемой – у верхних.

+ 6.2.2 Опробование КИУ при периодической поверке

+ 6.2.2.1 Опробование проводится, если это возможно, путем частичного опорожнения или наполнения резервуара рабочей жидкостью, при этом на БИ1 должно наблюдаться уменьшение или увеличение показаний уровня, соответственно. При невозможности изменять уровень жидкости в резервуаре, контролируются показания уровня на БИ1, которые должны находиться в диапазоне измерений уровня.

6.2.3 Опробование КИТ при первичной поверке

6.2.3.1 ППП с уровнем залива до 4000 мм или ДУТ размещается на установке УПЛПА, УОУ или УПУ, с уровнем залива свыше 4000 мм – на установке УЭУ. Для каждого датчика температуры в ППП или ДУТ контролируются показания температуры на БИ1, которые должны находиться в диапазоне измерений температуры.

+ 6.2.4 Опробование КИТ при периодической поверке

+ 6.2.4.1 Резервуар заполняется рабочей жидкостью до уровня, обеспечивающего погружение в жидкость поверяемых датчиков температуры в ППП или ДУТ. Координаты установки датчиков температуры приведены в паспорте на систему. Контролируются

показания температуры на БИ1, которые должны находиться в диапазоне измерений температуры.

#### 6.2.5 Опробование КСУВ при первичной поверке

6.2.5.1 Контакты СУВ (в нижней части ППП) замыкаются, при этом на БИ1 показания уровня подтоварной воды должны измениться с 0 на 25 мм для первого порога или с 0 на 80 мм для второго порога и, наоборот – при размыкании контактов.

#### 6.2.6 Опробование КСУВ при периодической поверке

6.2.6.1 Контролируются на БИ1 показания уровня подтоварной воды, которые должны быть равны 0, 25 или 80 мм в зависимости от уровня подтоварной воды.

#### 6.2.7 Опробование КИУВ при первичной поверке

6.2.7.1 ППП размещается на установке УЭУ. При перемещении поплавка уровня подтоварной воды к концу ППП или в противоположную сторону на БИ1 должно наблюдаться уменьшение или увеличение показаний уровня подтоварной воды, соответственно.

#### 6.2.8 Опробование КИУВ при периодической поверке

6.2.8.1 Контролируются на БИ1 показания уровня подтоварной воды, которые должны находиться в диапазоне измерений уровня подтоварной воды.

#### 6.2.9 Опробование КИП при первичной поверке

6.2.9.1 ППП с уровнем залива до 4000 мм размещается на установке УОУ или УПУ, с уровнем залива свыше 4000 мм – на установке УЭУ. Для погружных плотномеров поплавки плотности располагаются примерно в середине рабочего хода (диапазона перемещения). Для поверхностного плотномера поплавок уровня и плотности раздвигаются примерно на 50 мм. Для каждого плотномера контролируются показания плотности на БИ1, которые должны находиться в поддиапазоне измерений плотности.

#### 6.2.10 Опробование КИП при периодической поверке

6.2.10.1 Резервуар заполняется рабочей жидкостью таким образом, чтобы поверяемые плотномеры находились в жидкости. Для каждого плотномера контролируются показания плотности на БИ1, которые должны находиться в поддиапазоне измерений плотности.

#### 6.2.11 Опробование КИД при первичной поверке

6.2.11.1 Поверяемый ДД1 подключить к прессу "Воздух-20В" или к стенду СИДД. При увеличении (уменьшении) давления показания давления на БИ1 должны увеличиваться (уменьшаться).

#### 6.2.12 Опробование КИД при периодической поверке

6.2.12.1 Для каждого поверяемого ДД1 контролируются показания давления на БИ1, которые должны находиться в диапазоне измерений давления.

#### 6.2.13 Опробование КИК при первичной и периодической поверке

6.2.13.1 Для каждого поверяемого ДЗО на БИ1 контролируются показания объёмной доли горючих паров и газов, метана, которые должны находиться в диапазоне измерений.

6.2.14 Опробование каналов измерений массы и объёма при первичной и периодической поверке

6.2.14.1 Для каждого канала измерений массы и объёма на БИ1 контролируются показания массы и объёма, которые должны находиться в соответствующих диапазонах измерений.

6.2.15 При невыполнении требований, изложенных в п.п. 6.2.1 – 6.2.14, неработающий элемент системы (смотри п. 1.4) бракуется.

### 6.3 Проверка соответствия программного обеспечения (ПО)

6.3.1 ПО должно иметь идентификационные данные, указанные в таблице 3.

Таблица 3 – Идентификационные данные встроенного и внешнего ПО систем

Тип ПО	Наименование ПО	Идентификационное наименование ПО	Номер версии (идентификационный номер) ПО	Цифровой идентификатор ПО (контрольная сумма исполняемого кода)	Алгоритм вычисления цифрового идентификатора ПО
Встроенное	Программа ППП	ds4013_t97tull.hex	не ниже V97	F7669507	CRC-32 Полином: 04C11DB7
Встроенное	Программа ДД1	25-dd1.hex	не ниже V25	F5B126F2	
Встроенное	Программа ДУТ	Tosol_152.hex	не ниже V152	E7F79A0F	
Внешнее	"АРМ СТРУНА МВИ"	mcl.dll	не ниже V.2.0.0.0	D15C04F7	CRC-32 Полином: 04C11DB7

6.3.2 Результаты проверки считаются положительными, если идентификационные данные ПО соответствуют указанным в таблице 3. Идентификационные данные ПО ППП, ДД1, ДУТ доступны с БИ1 по КШЮЕ.421451.002РО. Версия и контрольная сумма внешнего ПО определяются с помощью утилиты MviCheck.exe и проводника OS Windows с установленным расширением HashTab (или аналогичным ПО).

### + 6.4 Определение метрологических характеристик измерительных каналов

6.4.1 Определение абсолютной погрешности измерений уровня (канал КИУ)

6.4.1.1 Определение абсолютной погрешности измерений уровня при первичной поверке

6.4.1.1.1 Поверка ППП с уровнем разлива до 4000 мм проводится на установке УПЛПА, УОУ или УПУ, с уровнем разлива свыше 4000 мм – на установке УЭУ.

6.4.1.1.2 ППП размещается на установке таким образом, чтобы конец ППП касался упора установки. Поплавок уровня на установках УОУ, УПУ и УЭУ фиксируется у задней кромки первого "измерительного ножа" (для многосекционного ППП поплавки уровня остальных секций фиксируются у нижних ограничительных колец), а на установке УПЛПА – на подвижной каретке. Поплавок плотности поверхностного плотномера снимается с ППП.

Включается питание системы. ППП переводится в режим измерения уровня без учета погружаемости ДУ (поплавка уровня) в соответствии с КШЮЕ.421451.002РО. С интервалом 10 с трижды снимаются на БИ1 показания уровня. Аналогичным образом снимаются показания уровня для остальных "измерительных ножей" (установки УОУ, УПУ и УЭУ), расположенных в диапазоне измерений уровня (для многосекционных ППП



поплавки уровня секций ниже поверяемой фиксируются у верхних ограничительных колец, а секций выше поверяемой – у нижних ограничительных колец), а на установке УПЛПА – с шагом 250 мм.

Поверка ДУТ проводится на установке УПЛПА с шагом 100 мм.

Вычисляется абсолютная погрешность измерений уровня по формуле

$$\Delta U = U_{\text{БИ1}} - U_{\text{уст}}, \quad (6.1)$$

где  $U_{\text{БИ1}}$  – показание уровня на БИ1, мм;

$U_{\text{уст}}$  – константа установки, мм.

Значение  $\Delta U$  в любом из трех измерений для каждой контрольной точки диапазона измерений должно находиться в пределах  $\pm 1$  мм при уровне до 4000 мм (для ППП КШЮЕ.407533.004-01, -02 до 9000 мм) и  $\pm 2$  мм при уровне свыше 4000 мм, в противном случае ППП бракуется. Значение  $\Delta U$  в любом из трёх измерений для ДУТ должно находиться в пределах  $\pm 5$  мм, в противном случае ДУТ бракуется.

После окончания поверки ППП переводится в режим измерения уровня с учётом погружаемости ДУ в соответствии с КШЮЕ.421451.002РО, на ППП устанавливается поплавок плотности поверхностного плотномера.

6.4.2 Определение цены деления шкалы (канал КИУ) при первичной и периодической поверке

6.4.2.1 На БИ1 считывается значение параметра "Код цена" ( $H_0$ ).

Значение  $H_0$  должно быть не более 0,0135 мм/ед.кода, в противном случае ППП бракуется.

6.4.3 Определение абсолютной погрешности измерений температуры (канал КИТ)

6.4.3.1 Определение абсолютной погрешности измерений температуры при первичной поверке

6.4.3.1.1 ППП с уровнем залива до 4000 мм или ДУТ размещается на установке УОУ или УПУ, с уровнем залива свыше 4000 мм – на установке УЭУ или на любой горизонтальной поверхности с использованием подставок. В месте расположения поверяемого датчика температуры размещается и закрепляется контрольный термометр с помощью приспособления, обеспечивающего хороший тепловой контакт.

После выдержки, обеспечивающей выравнивание температуры поверяемого и контрольного датчиков температуры (от 30 мин до 2 ч) трижды с интервалом 10 с снимаются на БИ1 показания температуры для поверяемого датчика температуры, а также снимается показание температуры с контрольного термометра.

Вычисляется абсолютная погрешность измерений температуры по формуле

$$\Delta T = T_{\text{БИ1}} - T_{\text{Эт}}, \quad (6.2)$$

где  $T_{\text{БИ1}}$  – показание температуры на БИ1, °С;

$T_{\text{Эт}}$  – температура, измеренная эталонным термометром, °С.

Значение  $\Delta T$  должно находиться в пределах  $\pm 0,5$  °С, в противном случае ППП или ДУТ бракуется.

6.4.3.2 Определение абсолютной погрешности измерений температуры при периодической поверке (кроме резервуаров с СУГ)

6.4.3.2.1 Внеочередной контроль абсолютной погрешности измерений температуры проводится в случае, если показания датчиков температуры, расположенных рядом в

рабочей жидкости (после приёма рабочей жидкости через время выдержки не менее 2 часов), отличаются более чем на 3 °С.

6.4.3.2.2 В пробоотборник помещается и закрепляется контрольный термометр. Пробоотборник с открытой крышкой опускается в резервуар на уровень поверяемого датчика температуры и выдерживается не менее 10 мин. На БИ1 трижды с интервалом 10 с снимаются показания температуры для поверяемого датчика. Пробоотборник извлекается из резервуара. Не вынимая нижней части эталонного термометра из пробоотборника, за время не более 1 мин. снимается показание температуры. Координаты установки ДТ в ППП снимаются с БИ1, а также приведены в паспорте КШЮЕ.421451.002ПС.

Вычисляется абсолютная погрешность измерений температуры по формуле (6.2).

6.4.3.2.3 В случае невозможности извлечения пробы из резервуара ППП или ДУТ демонтируется, и в помещении, защищённом от ветра, укладывается в горизонтальном положении на подставках, подключается к системе и поверяется по методике, приведенной в п. 6.4.3.1.

6.4.3.2.4 При использовании переносного плотномера с термометром в качестве контрольного (например типа ДМ-230), его датчик опускают на уровень поверяемого датчика температуры. После выдержки не менее 10 минут со шкалы плотномера и с экрана БИ1 трижды с интервалом 10с считываются показания температуры и вычисляется абсолютная погрешность измерений температуры по формуле 6.2.

Для любого из трех измерений значение  $\Delta T$  должно находиться в пределах  $\pm 0,5$  °С, в противном случае поверяемый ДТ бракуется.

6.4.3.2.5 После поверки всех ДТ в ППП, забракованные ДТ выключаются в конфигурации системы согласно КШЮЕ.421451.002РО.

После выключения забракованных ДТ ППП бракуется в следующих случаях:

- общее количество работоспособных ДТ в ППП менее трёх (для ППП КШЮЕ.407533.006 - менее двух);
- расстояние от нижней границы диапазона измерений уровня до нижнего ДТ или от верхней границы диапазона измерений уровня до верхнего ДТ, а также в промежутках между смежными ДТ превышает 2000 мм.

#### 6.4.4 Определение абсолютной погрешности измерений уровня воды (канал КИУВ)

6.4.4.1 Определение абсолютной погрешности измерений уровня подтоварной воды при первичной поверке

6.4.4.1.1 ДУВ соединяется с контроллером ППП технологическим кабелем и размещается на установке УОУ или УПУ таким образом, чтобы конец ДУВ (без резьбовой части) касался проставки 10 мм, установленной к задней кромке  $i$ -го "измерительного ножа", а поплавков касался задней кромки  $(i+1)$ -го "измерительного ножа" (реперная точка 240 мм). Включается питание системы. ППП переводится в режим измерения уровня без учёта погружаемости ДУ в соответствии с КШЮЕ.421451.002РО и с интервалом 10 с трижды считываются с экрана БИ1 показания уровня подтоварной воды.

Последовательно устанавливая между концом ДУВ (без резьбовой части) и первой проставкой (10 мм) другие проставки снимаются показания уровня подтоварной воды для реперных точек 50, 105 и 150 мм аналогично первой реперной точке (240 мм).

Вычисляется абсолютная погрешность измерений уровня подтоварной воды по формуле

$$\Delta U_B = U_{B\text{БИ1}} - U_{Pг}, \quad (6.3)$$

где  $U_{B\text{БИ1}}$  – показания уровня подтоварной воды на БИ1, мм;

$U_{PT}$  – значение уровня в реперной точке, мм.

Для любого из трех измерений значение  $\Delta U_B$  должно быть в пределах  $\pm 2$  мм, в противном случае ППП бракуется.

После окончания поверки ППП переводится в режим измерения уровня с учётом погружаемости ДУ в соответствии с КШЮЕ.421451.002Р0.

6.4.4.2 Определение абсолютной погрешности измерений уровня подтоварной воды при периодической поверке

6.4.4.2.1 Сливаются подтоварная вода из резервуара и на БИ1 трижды с интервалом 10 с снимаются показания уровня подтоварной воды на уровне нижней границы диапазона измерений.

Разность каждого измеренного значения уровня подтоварной воды и паспортного значения нижней границы диапазона измерений уровня подтоварной воды должна находиться в пределах  $\pm 2$  мм, в противном случае ППП бракуется.

6.4.5 Определение абсолютной погрешности сигнализации уровня подтоварной воды (канал КСУВ)

6.4.5.1 ППП размещается на установке УОУ или УПУ или на любой горизонтальной поверхности с использованием подставок. Штангенциркулем измеряется расстояние от торца ППП до конусной части штырей СУВ. Расстояние должно быть равно  $25 \pm 2$  мм для первого порога сигнализации уровня и  $80 \pm 2$  мм для второго порога, в противном случае ППП бракуется.

6.4.6 Определение абсолютной погрешности измерений плотности (канал КИП)

6.4.6.1 Определение абсолютной погрешности измерений плотности при первичной поверке

6.4.6.1.1 Для поверхностного плотномера поплавки уровня и плотности снимаются с поверяемого ППП и надеваются на технологический ППП №"ЭТ1" (стенд СИДП1), а для погружного плотномера поплавки плотности с цепочной подвеской снимаются с поверяемого ППП и надеваются на технологический ППП №"ЭТ2" (стенд СИДП2).

Технологический ППП опускается в сосуд, заполненный рабочей или другой жидкостью (20 л для поверхностного плотномера и 40 л – для погружного) с плотностью, соответствующей поддиапазону измерений плотности и подключается к системе. Из сосуда отбирается проба жидкости и измеряется её плотность контрольным средством измерений (ареометром без поправок для поверхностного плотномера и с поправками для погружного или автоматическим лабораторным плотномером). Трижды с интервалом 10 с снимаются на БИ1 показания плотности.

Вычисляется абсолютная погрешность измерений плотности по формуле

$$\Delta \rho = \rho_{БИ1} - \rho_{АР}, \quad (6.4)$$

где  $\rho_{БИ1}$  – показание плотности на БИ1,  $\text{кг/м}^3$ ;

$\rho_{АР}$  – показание плотности, измеренное контрольным средством измерений,  $\text{кг/м}^3$ .

Значение  $\Delta \rho$  для каждого из трех измерений должно находиться в пределах  $\pm 1,5 \text{ кг/м}^3$  для поверхностного плотномера или  $\pm 0,5 \text{ кг/м}^3$  – для погружного плотномера, в противном случае плотномер бракуется.

6.4.6.1.2 Допускается осуществлять контроль абсолютной погрешности измерений плотности поверхностного плотномера на воде с использованием стенда СИДП1 согласно руководству по эксплуатации КШЮЕ.441411.002РЭ.

6.4.6.1.3 Допускается осуществлять контроль абсолютной погрешности измерений плотности погружного плотномера на воде с использованием стенда СИДП2 согласно руководству по эксплуатации КШЮЕ.441411.003РЭ.

6.4.6.2 Определение абсолютной погрешности измерений плотности при периодической поверке (кроме резервуаров с СУГ)

ВНИМАНИЕ! Поверка КИП проводится после поверки КИУ и КИТ и юстировки плотномеров в соответствии с КШЮЕ.421451.002РО.

6.4.6.2.1 С помощью пробоотборника отбирается проба жидкости из резервуара с уровня, на котором расположен поверяемый плотномер. Измеряется плотность жидкости контрольным средством измерений (ареометром без поправок для поверхностного плотномера и с поправками для погружного плотномера или автоматическим лабораторным плотномером) по методике, приведенной в Р 50.2.075-2010. Плотность жидкости приводится к стандартной температуре 20 °С (15 °С) в соответствии с Р 50.2.076-2010. Трижды с интервалом 10с с экрана БИ1 снимаются показания плотности, приведенные к стандартной температуре 20 °С (15 °С).

Вычисляется абсолютная погрешность измерений плотности по формуле

$$\Delta П = П_{БИ1} - П_{АР}, \quad (6.5)$$

где  $П_{БИ1}$  – показания плотности на БИ1, приведённые к стандартной температуре, кг/м<sup>3</sup>;

$П_{АР}$  – плотность жидкости, измеренная эталонным средством измерений и приведенная к стандартной температуре, кг/м<sup>3</sup>.

6.4.6.2.2 При использовании переносного плотномера в качестве контрольного (например DM230), его датчик опускается на уровень поверяемого плотномера и считывается значение измеряемой плотности. Трижды с интервалом 10с считывается с экрана БИ1 значение плотности. Вычисляется абсолютная погрешность измерений плотности по формуле

$$\Delta П = П_{БИ1} - П_{ЭТ}, \quad (6.6)$$

где  $П_{БИ1}$  – показание плотности на БИ1, кг/м<sup>3</sup>;

$П_{ЭТ}$  – показание плотности эталонного плотномера, кг/м<sup>3</sup>.

Для любого из трех измерений значение  $\Delta П$  должно находиться в пределах  $\pm 1,5$  кг/м<sup>3</sup> для поверхностного плотномера и  $\pm 0,5$  кг/м<sup>3</sup> для погружного плотномера, в противном случае ППП бракуется.

6.4.6.2.3 Допускается проводить периодическую поверку КИП по методике п. 6.4.6.1, при этом ППП необходимо демонтировать из резервуара.

6.4.7 Определение приведенной погрешности измерений давления (канал КИД)

6.4.7.1 Определение приведенной погрешности измерений давления при первичной поверке

6.4.7.1.1 Поверяемый ДД1 и эталонный манометр подсоединяются к прессу "Воздух - 20В" или к стенду СИДД. ДД1 подключается к системе.

Последовательно задается давление в диапазоне от 0 до верхнего предела диапазона измерений ( $Д_{МАХ}$ ) с шагом  $\frac{Д_{МАХ}}{4}$  и допуском  $\pm \frac{Д_{МАХ}}{160}$ . Для каждой ступени после выдержки 10 с трижды с интервалом 10с снимаются показания давления на БИ1 и со шкалы контрольного манометра.

Вычисляется приведенная погрешность измерений давления по формуле

$$\gamma_{Д} = \frac{Д_{БИ1} - Д_{ЭТ}}{Д_{МАХ}} \times 100\% \quad (6.7)$$

где  $Д_{БИ1}$  – показание давления на БИ1, кПа;

$Д_{ЭТ}$  – показание давления со шкалы контрольного манометра, кПа.

Значение  $\gamma_d$  для каждого из трёх измерений должно находиться в пределах  $\pm 0,7\%$  для диапазона измерений 0 – 1,6 МПа или  $\pm 1,5\%$  для диапазона измерений 0 – 0,25 МПа, в противном случае ДД1 бракуется.

6.4.7.2 Определение приведенной погрешности измерений давления при периодической поверке

6.4.7.2.1 Поверяемый ДД1 после закрытия запорного крана отсоединяется от резервуара. Проводится поверка по методике, изложенной в п. 6.4.7.1. Значение  $\gamma_d$  должно находиться в пределах  $\pm 0,7\%$  для диапазона измерений 0 – 1,6 МПа или  $\pm 1,5\%$  для диапазона измерений 0 – 0,25 МПа, в противном случае ДД1 бракуется.

Примечания:

1 Допускается поверять ДД1 без демонтажа с объекта с помощью эталонного манометра, установленного на резервуар, путем изменения давления в резервуаре.

2 Для резервуара с СУГ допускается поверять ДД1 одновременно с поверкой КИП и КИТ по методике п. 6.4.8 с использованием приспособлений согласно приложению А.

6.4.8 Определение абсолютной погрешности измерений плотности и температуры, приведённой погрешности измерений давления для резервуаров с СУГ при периодической поверке (каналы КИТ, КИП, КИД)

6.4.8.1 Определение приведённой погрешности измерений давления

6.4.8.1.1 Определение приведённой погрешности производится с помощью приспособлений 1 (рисунок А.1) и 2 (рисунок А.2), соединённых согласно таблице А.1, при этом уровень СУГ должен быть ниже нижнего конца верхней пробоотборной трубки 8 приспособления 1.

6.4.8.1.2 В приспособлении 2 открывают кран 3, остальные краны закрывают.

6.4.8.1.3 В приспособлении 1 открывают кран 1 верхней пробоотборной трубки 8 и трижды с интервалом 10 с считывают с экрана БИ1 значение давления, измеренного системой и с эталонного манометра 6 приспособления 2, после чего закрывают кран 1 верхней пробоотборной трубки 8 приспособления 1 и открывают кран 8 приспособления 2 для сброса давления.

6.4.8.1.4 Вычисляется приведённая погрешность измерений давления по формуле 6.7. Значение  $\gamma_d$  для каждого из трёх измерений должно находиться в пределах  $\pm 0,7\%$  для диапазона измерений 0 – 1,6 МПа или  $\pm 1,5\%$  для диапазона измерений 0 – 0,25 МПа, в противном случае ДД1 бракуется.

6.4.8.2 Определение абсолютной погрешности измерений температуры и плотности

6.4.8.2.1 Внеочередное определение абсолютной погрешности измерений температуры проводится в случае, если показания датчиков температуры, расположенных рядом в жидкой фазе СУГ (после приёма СУГ по истечении не менее 2 часов), отличаются более чем на 3 °С.

6.4.8.2.2 Наполняют резервуар СУГ до максимально допустимого уровня.

6.4.8.2.3 Поочерёдно подключают приспособление 2 к приспособлению 1 согласно таблице А.1, при этом в приспособлении 1 кран 1 должен быть закрыт, в приспособлении 2 кран 9 должен быть также закрыт, а краны 3, 8, 12, 15 – открыты.

6.4.8.2.4 Медленно открывают кран 1 приспособления 1 и наполняют жидкой фазой СУГ приспособление 2.

6.4.8.2.5 При появлении жидкой фазы СУГ из крана 8 приспособления 2, закрывают его, после чего закрывают кран 1 приспособления 1.

6.4.8.2.6 После выдержки в течение 10 минут трижды с интервалом 10с снимают на БИ1 показания температуры и плотности с проверяемых датчиков системы, а также с контрольного плотнометра 4.

6.4.8.2.7 Медленно открывают кран 9 приспособления 2 и сливают СУГ в баллон 17. По окончании слива СУГ показания давления контрольного манометра 6 становятся примерно равными нулю, после чего закрывают кран 9 и открывают кран 8.

6.4.8.2.8 Повторяют пункты 6.4.8.2.4 – 6.4.8.2.7 до тех пор, пока разность показаний температуры контрольного манометра 4 при предыдущем и последующим заполнении СУГ приспособления 2 станет меньше  $0,5\text{ }^{\circ}\text{C}$ .

6.4.8.2.9 Вычисляют абсолютную погрешность измерений температуры по формуле 6.2 и плотности по формуле 6.6. Значение  $\Delta T$  должно находиться в пределах  $\pm 0,5\text{ }^{\circ}\text{C}$ , а значение  $\Delta \rho$  должно находиться в пределах  $\pm 0,5\text{ кг/м}^3$ , в противном случае ППП бракуется.

6.4.8.2.10 По окончании измерений, а также в случае, если при выполнении пунктов 6.4.8.2.4 – 6.4.8.2.7 из крана 15 появится жидкая фаза СУГ, закрывают краны 9, 12, и 15 приспособления 2, отсоединяют шланг 11 от крана 12 и утилизируют СУГ в баллоне 17 согласно инструкции, действующей на объекте.

6.4.8.2.11 Для резервуаров с СУГ допускается проводить периодическую поверку КИП по методике п. 6.4.6.1 и КИТ по методике п. 6.4.3.1, при этом ППП необходимо демонтировать с резервуара.

6.4.9 Определение абсолютной погрешности измерений объёмной доли горючих паров и газов, метана (канал КИК)

6.4.9.1 Определение абсолютной погрешности измерений объёмной доли горючих паров и газов при первичной поверке.

6.4.9.1.1 КИК оснащён датчиками загазованными оптическими ДЗО (Госреестр №57765-14), которые являются покупными изделиями и поставляются после первичной поверки. При комплектации системы проверяется их работоспособность (п. 6.2.13.1) и наличие паспортов с действующими поверительными клеймами.

6.4.9.2 Определение абсолютной погрешности измерений объёмной доли горючих паров и газов при периодической поверке

6.4.9.2.1 Поверяемый ДЗО демонтируется и поверяется в соответствии с инструкцией "Датчики загазованности оптические ДЗО. Методика поверки КШЮЕ.413311.309МП".

6.4.10 Определение относительной погрешности измерений массы и объёма (канал измерений массы и объёма)

6.4.10.1 Определение относительной погрешности измерений массы и объёма проводится при периодической поверке согласно методикам измерений, приведенным в руководстве по эксплуатации КШЮЕ.421451.002РЭ (для НП – часть 2 КШЮЕ.421451.002РЭ1, для СУГ – часть 3 КШЮЕ.421451.002РЭ2).

6.4.10.2 Система считается выдержавшей поверку, если относительная погрешность измерений массы находится в пределах:

$\pm 0,65\%$  – масса до 120 т,

$\pm 0,5\%$  – масса свыше 120 т,

а относительная погрешность измерений объёма находится в пределах  $\pm 0,4\%$ .

В противном случае система бракуется.

## 7 Оформление результатов поверки

7.1 По результатам поверки оформляют протокол поверки в произвольной форме.

7.2 Результаты поверки оформляются в соответствии с ПР50.2.006-94.

7.3 Если при проведении поверки забракованы все ППП, ДУТ, ДД1 и ДЗО, то результаты поверки признаются отрицательными и система бракуется.

7.4 При положительных результатах поверки в паспорте на систему делается запись о годности системы с указанием исправных ППП, ДУТ, ДД1 и ДЗО, которая заверяется подписью поверителя и поверительным клеймом.

7.5 При отрицательных результатах поверки система к применению не допускается, клейма гасятся, запись в паспорте аннулируется и выдается извещение о непригодности с указанием причины согласно ПР50.2.006-94.

Начальник сектора ИЦ ФГУП "ВНИИМС"



В. И. Никитин

Ведущий инженер ЗАО "НТФ НОВИНТЕХ"



Н. Я. Мустаев

## Приложение А

(справочное)

### Приспособления для отбора проб и измерений параметров СУГ

А.1 Приспособление 1 для отбора проб из резервуара

А.1.1 Устройство приспособления показано на рисунке А.1.

А.1.2 Нижний конец пробоотборной трубки 10 должен располагаться примерно на уровне расположения первого датчика температуры и первого плотномера системы (отсчёт от дна резервуара).

А.1.3 Нижний конец пробоотборной трубки 9 должен располагаться примерно на уровне расположения второго датчика температуры и второго плотномера системы.

А.1.4 Нижний конец пробоотборной трубки 8 должен располагаться примерно на уровне расположения третьего датчика температуры и третьего плотномера системы.

А.1.5 Уровни расположения датчиков температуры и плотномеров приведены в паспорте на систему.

А.2 Приспособление 2 для измерений плотности, температуры и давления пробы СУГ

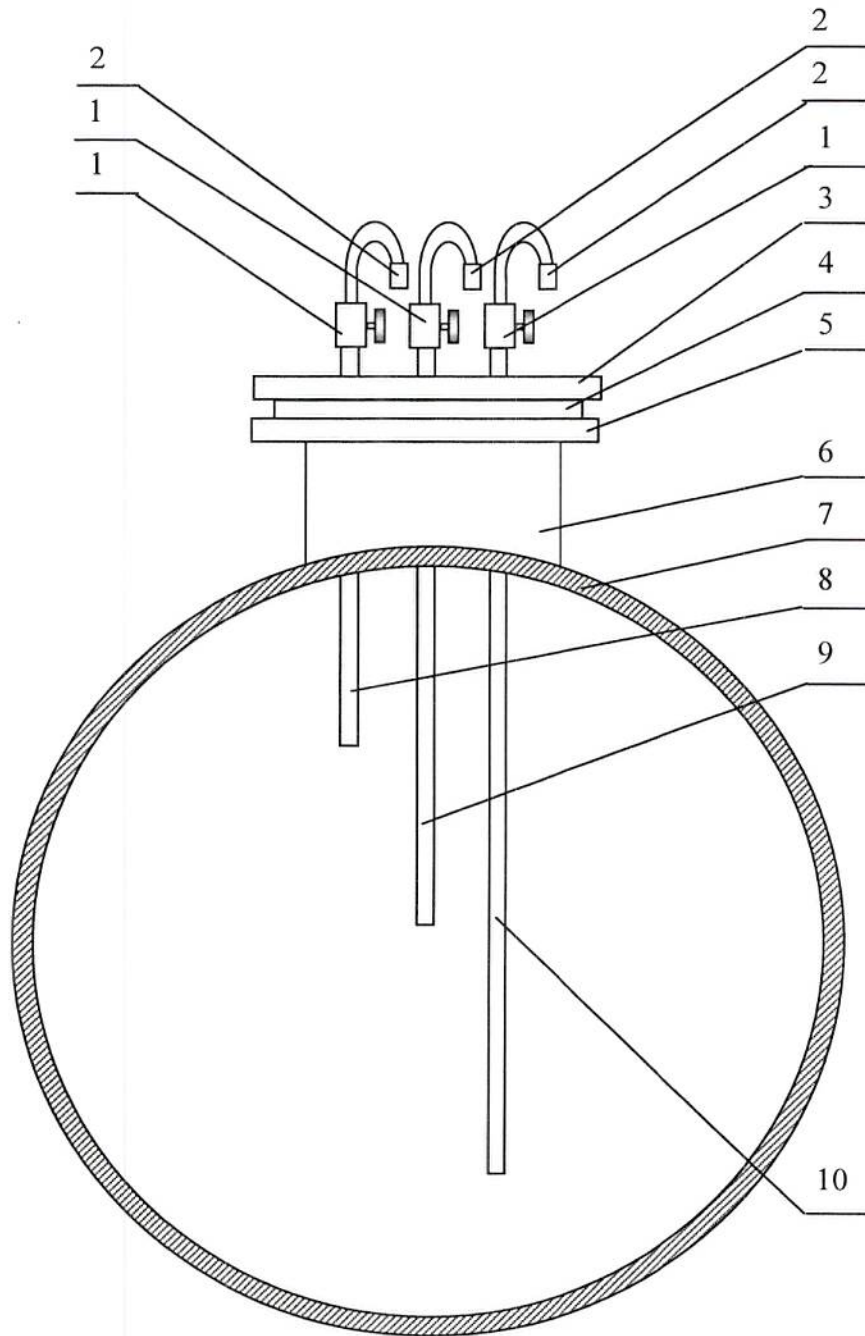
А.2.1 Устройство приспособления показано на рисунке А.2.

А.2.2 Подключение приспособления 2 к приспособлению 1 осуществляется в соответствии с таблицей А.1.

Таблица А.1

Проверяемый датчик	Подключение шланга 2 (рисунок А.2) к штуцеру 2 (рисунок А.1)
первый датчик температуры первый плотномер	Нижняя пробоотборная трубка 10
второй датчик температуры второй плотномер	Средняя пробоотборная трубка 9
третий датчик температуры третий плотномер датчик давления	Верхняя пробоотборная трубка 8





- 1 – запорный кран;
- 2 – штуцер
- 3 – крышка люка;
- 4 – прокладка;
- 5 – фланец горловины
- 6 – горловина;
- 7 – резервуар;
- 8 – верхняя пробоотборная трубка;
- 9 – средняя пробоотборная трубка;
- 10 – нижняя пробоотборная трубка.

Рисунок А.1



**Приложение Б**  
(справочное)

Перечень принятых сокращений

БИ1 – блок индикации;  
БУ2 – блок управления;  
ДД1 – датчик давления;  
ДЗО – датчик загазованности оптический;  
ДП – датчик плотности;  
ДТ – датчик температуры;  
ДУВ – датчик уровня воды;  
ДУТ – датчик уровня и температуры;  
КИ – конвертер интерфейсов;  
КИД – канал измерений давления;  
КИК – канал измерений объёмной доли горючих паров и газов;  
КИП – канал измерений плотности;  
КИТ – канал измерений температуры;  
КИУ – канал измерений уровня;  
КИУВ – канал измерений уровня подтоварной воды;  
КК1 – коробка клеммная;  
КСУВ – канал сигнализации уровня подтоварной воды;  
ППП – первичный преобразователь параметров;  
СУВ – сигнализатор уровня воды;  
СУГ – сжиженные углеводородные газы;  
УР – устройство распределительное.

**Приложение В**  
(справочное)

**Перечень ссылочных документов**

Обозначение	Наименование
ГОСТ 166-89	Штангенциркули. Технические условия.
ГОСТ 18481-81	Ареометры и цилиндры стеклянные. Общие технические условия.
ГОСТ 2517-85	Нефть и нефтепродукты. Методы отбора проб.
ГОСТ 28498-90	Термометры жидкостные стеклянные. Общие технические условия. Методы испытаний.
ЛЕМ-К100.000.00ТУ	Плотномер DM230. Технические условия. Фирма "LEMIS BAL TIC", Латвия
АУТП.414122.006ТУ	Плотномеры "ПЛОТ-3" Технические условия.
ТУ 25-05-1664-74	Манометры и вакуумметры деформационные образцовые с условными шкалами типов МО и ВО. Технические условия.
ТУ 4212-001-17527433-99	Пресс ручной "Воздух-20В". Технические условия.
ПР50.2.006-94	ГСИ. Порядок проведения поверки средств измерений.
КШЮЕ.413311.309МП	Инструкция. Датчики загазованности оптические ДЗО. Методика поверки.
КШЮЕ.421451.002РО	Система измерительная "СТРУНА+". Руководство оператора.
КШЮЕ.421451.002РЭ	Система измерительная "СТРУНА+". Руководство по эксплуатации.
КШЮЕ.441411.002РЭ	Стенд для испытаний поверхностных датчиков плотности СИДП1. Руководство по эксплуатации.
КШЮЕ.441411.003РЭ	Стенд для испытаний погружных датчиков плотности СИДП2. Руководство по эксплуатации.
Р 50.2.075-2010	ГСИ. Нефть и нефтепродукты. Лабораторные методы измерения плотности, относительной плотности и плотности в градусах API
Р 50.2.076-2010	ГСИ. Плотность нефти и нефтепродуктов. Методы расчёта. Программы и таблицы приведения.