

Государственная система обеспечения единства измерений
Акционерное общество
«Приборы, Сервис, Торговля»
(АО «ПриСТ»)

УТВЕРЖДАЮ

Главный метролог
АО «ПриСТ»



А.Н. Новиков

«24» мая 2018 г.

**ГОСУДАРСТВЕННАЯ СИСТЕМА ОБЕСПЕЧЕНИЯ
ЕДИНСТВА ИЗМЕРЕНИЙ**

Измерители параметров полупроводниковых приборов ИППП-1

**МЕТОДИКА ПОВЕРКИ
ПР-18-2018МП**

**г. Москва
2018 г.**

ВВЕДЕНИЕ

Настоящая методика устанавливает методы и средства первичной и периодических поверок измерителей параметров полупроводниковых приборов ИППП-1 (далее - измерители), изготовленных ОАО «МНИПИ», Республика Беларусь.

Измерители предназначены для измерения и автоматизации контроля электрических параметров полупроводниковых приборов, анализа их функциональных зависимостей и отображения на экране внешнего персонального компьютера (ПК) вольтамперных характеристик (ВАХ) исследуемого объекта в виде графиков и таблиц, расчета на их основе стандартных параметров исследуемого объекта, формирования и заполнения отчета о полученных результатах.

Интервал между поверками 1 год.

Периодическая поверка измерителей в случае их использования для измерений (воспроизведения) меньшего числа величин или на меньшем числе поддиапазонов измерений, по отношению к указанным в разделе «Метрологические и технические характеристики» описания типа, допускается на основании письменного заявления владельца измерителей, оформленного в произвольной форме. Соответствующая запись должна быть сделана в свидетельстве о поверке приборов.

1 ОПЕРАЦИИ ПОВЕРКИ

Таблица 1 – Операции поверки

Наименование операции	Номер пункта методики поверки	Проведение операции при	
		первичной поверке	периодической поверке
1 Внешний осмотр	7.1	Да	Да
2 Опробование	7.2	Да	Да
3 Проверка идентификационных данных программного обеспечения	7.3	Да	Да
4 Определение основной абсолютной погрешности формирования силы постоянного тока	7.4	Да	Да
5 Определение основной абсолютной погрешности измерения силы постоянного тока	7.5	Да	Да
6 Определение основной абсолютной погрешности формирования напряжения постоянного тока	7.6	Да	Да
7 Определение основной абсолютной погрешности измерения напряжения постоянного тока	7.7	Да	Да

2 СРЕДСТВА ПОВЕРКИ

2.1 При проведении поверки должны применяться средства поверки, перечисленные в таблицах 2 и 3.

2.2 Допускается применять другие средства поверки, обеспечивающие измерение значений соответствующих величин с требуемой точностью.

2.3 Все средства поверки должны быть исправны, поверены и иметь свидетельства (отметки в формулярах или паспортах) о поверке.

Таблица 2 – Средства поверки

Номер пункта МП	Тип средства поверки
1	2
7.4 - 7.7	Источник-измеритель прецизионный серии В2900, модификация В2901А. Диапазон измерения силы постоянного тока от 0 до 3 А. (используется до 1А). Разрешение от 100 фА. Пределы допускаемой абсолютной погрешности измерения силы постоянного тока от $\pm(0,001 \cdot I_{изм} + 150 \text{ нА})$ мВ до $\pm(0,0003 \cdot I_{изм} + 1,5 \text{ мА})$. Диапазон измерений напряжения постоянного тока от 0 до 200 В. Разрешение от 100 нВ. Пределы допускаемой абсолютной погрешности измерения напряжения не более от $\pm(0,00015 \cdot U_{изм} + 225 \text{ мкВ})$ до $\pm(0,00015 \cdot U_{изм} + 50 \text{ мВ})$.

Таблица 3 – Вспомогательные средства поверки

Измеряемая величина	Диапазон измерений	Класс точности, погрешность	Тип средства поверки
Температура	от 0 до +50 °С.	$\pm 0,25 \text{ °С}$	Цифровой термометр-гигрометр Fluke 1620А
Давление	от 30 до 120 кПа	$\pm 300 \text{ Па}$	Манометр абсолютного давления Testo 511
Влажность	от 10 до 100 %	$\pm 2 \text{ %}$	Цифровой термометр-гигрометр Fluke 1620А

3 ТРЕБОВАНИЯ К КВАЛИФИКАЦИИ ПОВЕРИТЕЛЕЙ

К поверке допускаются лица, изучившие эксплуатационную документацию на поверяемые средства измерений, эксплуатационную документацию на средства поверки и соответствующие требованиям к поверителям средств измерений согласно ГОСТ Р 56069-2014.

4 ТРЕБОВАНИЯ БЕЗОПАСНОСТИ

4.1 При проведении поверки должны быть соблюдены требования ГОСТ 12.27.0-75, ГОСТ 12.3.019-80, ГОСТ 12.27.7-75, требованиями правил по охране труда при эксплуатации электроустановок, утвержденных приказом Министерства труда и социальной защиты Российской Федерации от 24 июля 2013 г № 328Н.

4.2 Средства поверки, вспомогательные средства поверки и оборудование должны соответствовать требованиям безопасности, изложенным в руководствах по их эксплуатации.

5 УСЛОВИЯ ПРОВЕДЕНИЯ ПОВЕРКИ

При проведении поверки должны соблюдаться следующие условия:

- температура окружающего воздуха $(25 \pm 5) \text{ °С}$;
- относительная влажность до 80 %;
- атмосферное давление от 84 до 106 кПа или от 630 до 795 мм рт. ст.;

6 ПОДГОТОВКА К ПОВЕРКЕ

6.1 Перед проведением поверки должны быть выполнены следующие подготовительные работы:

- проведены технические и организационные мероприятия по обеспечению безопасности проводимых работ в соответствии с действующими положениями ГОСТ 12.27.0-75;
- проверить наличие действующих свидетельств поверки на основные и вспомогательные средства поверки.

6.2 Средства поверки и поверяемый прибор должны быть подготовлены к работе согласно их руководствам по эксплуатации.

6.3 Проверено наличие удостоверения у поверителя на право работы на электроустановках с напряжением до 1000 В с группой допуска не ниже III.

6.4 Контроль условий проведения поверки по пункту 5 должен быть проведен перед началом поверки.

6.5 Перед проведением поверки измеритель выдержать в условиях, установленных в 5 не менее 4 ч.

6.6 Средства поверки выдержать в условиях, оговоренных для проведения поверки, и подготовить к работе в соответствии с их эксплуатационной документацией.

6.7 Измерители обеспечивают работоспособность через 1 мин после включения, а метрологические характеристики – через 15 мин.

6.8 Поверка измерителей ориентирована на управление от внешнего персонального компьютера (ПК) типа IBM PC/AT (с ОС Windows 98/2000/ХТ) с помощью программы “Lider.exe”. При поверке используют тестовые программы. Порядок запуска тестов приведен в п. 6.11.

6.8.1 Перед проверкой электрических параметров подключают поверяемый измеритель в следующем порядке:

- соединить последовательный СОМ 1 (или СОМ 2) - порт ПК и ПОРТ 1 поверяемого измерителя с помощью кабеля интерфейсного (нуль-модемный кабель, 9 контактов, RS 232) из комплекта измерителя, при этом питание должно быть отключено, как прибора, так и ПК;

- включить питание ПК и поверяемого измерителя;

- подготовить к работе ПК в соответствии с его эксплуатационной документацией.



6.8.2 Подготовить измеритель к поверке (проведению измерений):

- на ПК произвести загрузку установленной программы “Lider.exe”. Программа предназначена для функционирования прибора под управление ПК;

после запуска программы на экран ПК выводится виртуальная панель управления прибором “Измеритель параметров ПП” - главное окно приложения (по тексту - главное окно или панель управления).

6.11 Запуск теста

6.11.1 Включить питание ПК и поверяемого измерителя, загрузить в ПК программу “Lider.exe” (выполнить п. 6.8).

В главном окне “Измеритель параметров ПП” нажать кнопку  (Открыть) и открыть файл модели измерения Certif.mod, нажать кнопку  (Конфигурирование) - осуществить конфигурирование дерева моделей измерения, затем раскрыть корневой каталог VERIFY и каталог, в котором находится тест поверяемого параметра, выбрать тест.

Примечание – Работа с элементами управления панели (кнопки, переключатели, окна редактирования) осуществляется с помощью “мыши” или клавиатуры ПК.

7 ПРОВЕДЕНИЕ ПОВЕРКИ

7.1 Внешний осмотр

Перед поверкой должен быть проведен внешний осмотр, при котором должно быть установлено соответствие поверяемого прибора следующим требованиям:

- соответствие комплектности требованиям руководства по эксплуатации;

- не должно быть механических повреждений корпуса. Все надписи должны быть четкими и ясными;

- все разъемы, клеммы и измерительные провода не должны иметь повреждений и должны быть чистыми, наличие вставок плавких.

При наличии дефектов поверяемый прибор бракуется и подлежит ремонту.

7.2 Опробование

7.2.1 Подключить поверяемый измеритель и подготовить к проведению измерений в соответствии с п. 6.8.

7.2.2 Провести самоконтроль измерителя в соответствии с руководством по эксплуатации.

Результаты проверки считать положительными, если контроль завершился успешно, на экране ПК индицируется сообщение “Прибор годен”.

Неисправный прибор бракуют и направляют в ремонт.

При отрицательном результате опробования прибор бракуется и направляется в ремонт.

7.3 Проверка идентификационных данных программного обеспечения

Проверка идентификационных данных программного обеспечения осуществляется путем вывода на дисплей прибора информации о версии программного обеспечения. Для вывода системной информации в программе «LIDER» в главном окне приложения выбрать «Версия».

Результат считать положительным, если версия программного обеспечения соответствует данным, приведенным в таблице 4.

Таблица 4 – Характеристики программного обеспечения

Идентификационные данные (признаки)	Значение
Идентификационное наименование ПО	LIDER
Номер версии (идентификационный номер ПО)	не ниже 2.0

7.4 Определение основной абсолютной погрешности формирования силы постоянного тока

Определение основной погрешности формирования постоянного тока проводят путем измерения действительного значения выходного тока поверяемого ИИ * амперметром (источником-измерителем прецизионным серии В2900, модификация В2901А (далее - В2901А)). Проверку проводят с помощью тестов и в точках согласно таблице 5 следующим образом:

7.4.1 Собрать схему в соответствии с рисунком 1а для ИИО (или рисунком 1б для ИИД);

7.4.2 Установить В2901А в режим измерения постоянного тока и предел измерения согласно таблице 2;

7.4.3 Выбрать тест AMPER\Test_20n;

7.4.4 Перейти в окно “Настройка параметров измерения” и установить номер поверяемого ИИ, нажать кнопку ОК;

7.4.5 На панели управления нажать кнопку **Измерение**, на выходе поверяемого ИИ устанавливается ток в соответствии с таблицей 5 (последовательно точки проверяемого диапазона), зафиксировать для каждого значения тока показания В2901А I_d ;

7.4.6 После появления сообщения “Измерение закончено”, нажать кнопку **Таблица**, убедиться что установленные значения I_ϕ соответствуют точкам, указанным в таблице 5 и вычислить погрешность ΔI_ϕ , А, по формуле:

$$\Delta I_\phi = I_d - I_\phi, \quad (1)$$

где I_ϕ - значение формируемой силы тока, А;

I_d - действительное значение силы тока, измеренное В2901А, А.

7.4.7 Выбирать тест AMPER\Test_200n и повторить п.п. 7.4.5 - 7.4.6;

* Здесь и далее по тексту:

ИИ – источник-измеритель (ИИО – источник-измеритель однопроводный, ИИД – источник-измеритель двухпроводный)

7.4.8 Повторить п.п. 7.4.5 - 7.4.6, выбирая последовательно тесты согласно таблице 5, при этом вначале выбирать тесты в которых резистор R_n отсутствует, а затем провести подключение R_n и выбирать соответствующий тест согласно таблице 5.

7.7.5 Аналогично провести поверку других ИИ в приборе.

Результаты поверки считать положительными, если во всех поверяемых точках погрешность не превышает значений $\pm\Delta$, указанных в таблице 5.

Таблица 5

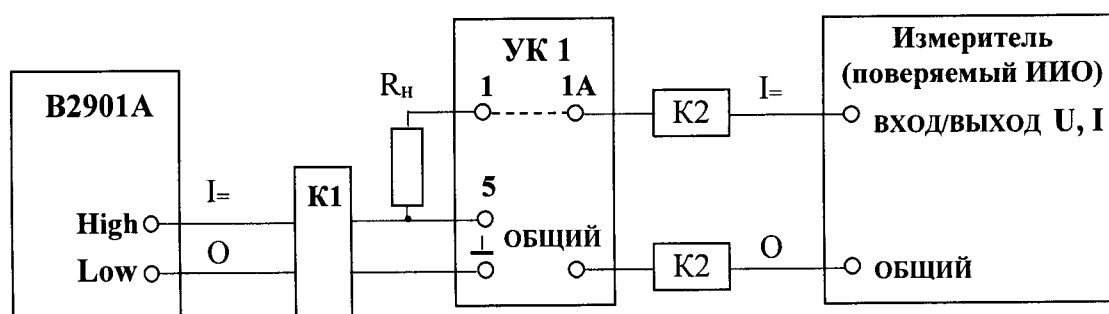
Конечное значение диапазона I_k	Поверяемая точка I_ϕ	Сопротивление нагрузки R_n	Уровень ограничения по напряжению	Тест	Пределы допускаемой основной погрешности, $\pm\Delta$
1	2	3	4	5	6
20 нА	20 нА	-	12 В	Test_20n	0,6 нА
	10 нА				0,3 нА
	1 нА				0,22 нА
	-10 нА				0,3 нА
	-20 нА				0,6 нА
200 нА	120 нА	1 ГОм	132 В	Test_+120nR	7,4 нА
	200 нА	-	12 В	Test_200n	5 нА
	100 нА				3 нА
	10 нА				1,2 нА
	-100 нА	1 ГОм	132 В	Test_-120nR	3 нА
	-200 нА				5 нА
	-120 нА				7,4 нА
2 мкА	2 мкА	-	12 В	Test_2u	44 нА
	1 мкА				24 нА
	0,1 мкА				6 нА
	-1 мкА				24 нА
	-2 мкА				44 нА
20 мкА	20 мкА	-	12 В	Test_20u	0,108 мкА
	15 мкА				0,083 мкА
	10 мкА				0,058 мкА
	5 мкА				0,033 мкА
	1 мкА				0,013 мкА
	-5 мкА				0,033 мкА
	-10 мкА				0,058 мкА
	-15 мкА				0,083 мкА
-20 мкА	0,108 мкА				
200 мкА	200 мкА	-	12 В	Test_200u	1,08 мкА
	100 мкА				0,58 мкА
	10 мкА				0,13 мкА
	-100 мкА				0,58 мкА
	-200 мкА				1,08 мкА
2 мА	2 мА	-	12 В	Test_2m	10,8 мкА
	1 мА				5,8 мкА
	0,1 мА				1,3 мкА
	-1 мА				5,8 мкА
	-2 мА				10,8 мкА

Продолжение таблицы 5

1	2	3	4	5	6
20 мА	20 мА	—	12 В	Test_20m	0,108 мА
	10 мА				0,058 мА
	1 мА				0,013 мА
	-10 мА				0,058 мА
	-20 мА				0,108 мА
200 мА	200 мА	150 Ом	33 В	Test_+200mR	2,08 мА
	100 мА	—	10 В	Test_200m	1,08 мА
					0,58 мА
					0,13 мА
					0,58 мА
	-100 мА	150 Ом	33 В	Test_-200mR	1,08 мА
	-200 мА				2,08 мА

Примечание

Значения пределов основной погрешности приведены для ИИО и ИИД

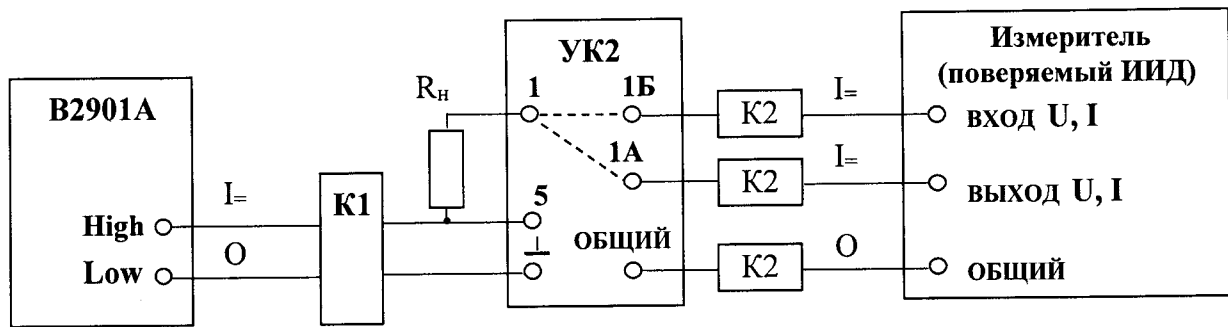


- B2901A - источник-измеритель прецизионный серии B2900, модификация B2901A;
- R_n - резистор (см. таблицу 5) $R = 1 \text{ ГОм}$ (С3-15-0,125-1 ГОм±10 % ОЖО.467.122 ТУ или резистор $R = 150 \text{ Ом}$ (С2-29В-2-100 Ом±0,5 % ОЖО.467.130 ТУ – 6 шт., схема соединения – параллельно-последовательно по 3 шт.) из комплекта прибора;
- УК1 - устройство контактирующее УК1 из комплекта прибора;
- K1 - кабель измерительный (рисунок 1в);
- K2 - кабель “007” из комплекта прибора – 2 шт.

Примечание

При проверке точек без резистора нагрузки R_n (см. таблицу 5) в схеме подключения приборов кабель K1 с контакта “5” переключают к контакту “1” УК1.

Рисунок 1а - Схема подключения приборов для определения основной погрешности формирования и измерения силы постоянного тока ИИО



В2901А - источник-измеритель прецизионный серии В2900, модификация В2901А;
 R_n - резистор (см. таблицу 5) $R = 1 \text{ ГОм}$ (С3-15-0,125-1 ГОм±10 % ОЖО.467.122 ТУ
 или резистор $R = 150 \text{ Ом}$ (С2-29В-2-100 Ом±0,5 % ОЖО.467.130 ТУ – 6 шт., схема соединения–
 параллельно-последовательно по 3 шт.) из комплекта прибора;
 УК2 - устройство контактирующее УК2 из комплекта прибора;
 К1 - кабель измерительный (рисунок 1в);
 К2 - кабель “007” из комплекта прибора – 3 шт.

Примечание

При проверке точек без резистора нагрузки R_n (см. таблицу 5) в схеме подключения приборов кабель К1 с контакта “5” переключают к контакту “1” УК2.

Рисунок 1б - Схема подключения приборов для определения основной погрешности формирования и измерения силы постоянного тока ИИД

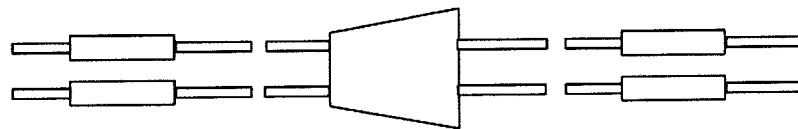


Рисунок 1в – Кабель измерительный для подключения к В2901А

7.5 Определение основной абсолютной погрешности измерения силы постоянно-го тока

проводят путем измерения действительного значения выходного тока поверяемого ИИ амперметром В2901А и сравнения с показаниями ИИ (измерителя). Поверку проводят с помощью тестов и в точках согласно таблице 5 следующим образом:

7.5.1 Собрать схему в соответствии с рисунком 1а для ИИО (или рисунком 1б для ИИД);

7.5.2 Установить В2901А в режим измерения постоянного тока и предел измерения согласно таблице 5.

7.5.3 Выбрать тест AMPER\Test_20n.

7.5.4 Перейти в окно “Настройка параметров измерения” и установить номер поверяемого ИИ, нажать кнопку ОК.

7.5.5 На панели управления нажать кнопку **Измерение**, на выходе поверяемого ИИ устанавливается ток в соответствии с таблицей 5 (последовательно точки поверяемого диапазона), зафиксировать для каждого значения тока показания В2901А I_d .

7.5.6 После появления сообщения “Измерение закончено” нажать кнопку **Таблица** и зафиксировать показание I_n поверяемого ИИ;

7.5.7 Вычислить погрешность $\Delta I_n, A$, по формуле

$$\Delta I_n = I_n - I_d \tag{2}$$

где I_n - показание поверяемого ИИ (на панели управления), А;
 I_d - показание В2901А, А.

7.5.8 Повторить п.п. 7.5.5 -7.5.6, выбирая последовательно тесты согласно таблице 5, при этом вначале Выбрать тесты в которых резистор R_n отсутствует, а затем проводят подключение R_n и Выбрать соответствующий тест согласно таблице 5.

Аналогично проводят поверку других ИИ в приборе.

Примечание – Допускается совмещать поверки по методам 7.4 и 7.5.

Результаты поверки считать положительными, если во всех поверяемых точках погрешность не превышает значений $\pm\Delta$, указанных в таблице 5.

7.6 Определение основной абсолютной погрешности формирования напряжения постоянного тока

Определение основной погрешности формирования напряжения постоянного тока проводят путем прямого измерения действительного значения выходного напряжения поверяемого ИИ вольтметром. В качестве вольтметра использовать В2901А. Поверку проводят с помощью тестов и в точках согласно таблице 6 следующим образом:

7.6.1 Собрать схему в соответствии с рисунком 2а для ИИО (или рисунком 2б для ИИД).

7.6.2 Установить В2901А в режим измерения напряжения постоянного тока и предел измерения согласно таблице 6.

7.6.3 Выбрать тест **VOLTTest_2V**.

7.6.4 Перейти в окно “Настройка параметров измерения” и установить номер поверяемого ИИ, нажать кнопку **ОК**.

7.6.5 На панели управления нажать кнопку **Измерение**, на выходе поверяемого ИИ устанавливается напряжение в соответствии с таблицей 6 (последовательно точки проверяемого диапазона), зафиксировать для каждого значения напряжения показания В2901А U_d .

7.6.6 После появления сообщения “Измерение закончено” нажать кнопку **Таблица**, убедиться что установленные значения U_ϕ соответствуют точкам, указанным в таблице 6 и вычислить погрешность $\Delta U_\phi, В$, по формуле

$$\Delta U_\phi = U_d - U_\phi, \quad (3)$$

где U_ϕ - значение формируемого напряжения, В;
 U_d - показание вольтметра В2901А, В.

7.6.7 Повторить п.п. 7.6.5 – 7.6.6, выбирая последовательно тесты согласно таблице 6, при этом вначале выбрать тесты в которых резистор R_n отсутствует, а затем провести подключение R_n и выбрать соответствующий тест согласно таблице 6.

7.6.8 Аналогично провести поверку других ИИ в приборе.

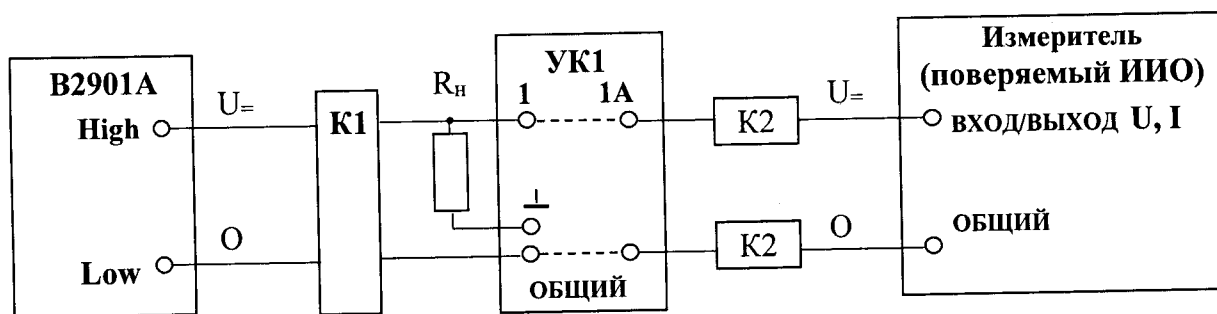
Результаты поверки считать положительными, если во всех поверяемых точках погрешность не превышает значений $\pm\Delta$, указанных в таблице 6.

Таблица 6

Конечное значение диапазона U_k	Поверяемая точка U_ϕ	Сопротивление нагрузки R_n	Уровень ограничения по току	Тест	Пределы допускаемой основной погрешности, $\pm\Delta$				
2 В	2 В	—	2 мА	Test_2V	10,8 мВ				
	1,5 В				8,3 мВ				
	1 В				5,8 мВ				
	0,5 В				3,3 мВ				
	0,1 В				1,3 мВ				
	-0,5 В				3,3 мВ				
	-1 В				5,8 мВ				
	-1,5 В				8,3 мВ				
	-2 В				10,8 мВ				
30 В	30 В	150 Ом	220 мА	Test_+30VR	0,162 В (0,162 В)				
	—	—	2 мА	Test_30V	0,162 В				
	22 В				0,122 В				
	15 В				0,087 В				
	7 В				0,047 В				
	2 В				0,022 В				
	-7 В				0,047 В				
	-15 В				0,087 В				
	-22 В				0,122 В				
	-30 В				0,162 В				
	—				150 Ом	220 мА	Test_-30VR	0,162 В (0,162 В)	
	120 В				120 В	12 кОм	11 мА	Test_+120VR	0,648 В (0,648 В)
					—	—	2 мА	Test_120V	0,648 В
					90 В				0,498 В
60 В		0,348 В							
30 В		0,198 В							
6 В		0,078 В							
-30 В		0,198 В							
-60 В		0,348 В							
-90 В		0,498 В							
-120 В	0,648 В								
—	12 кОм	11 мА	Test_-120VR	0,648 В (0,648 В)					

Примечание

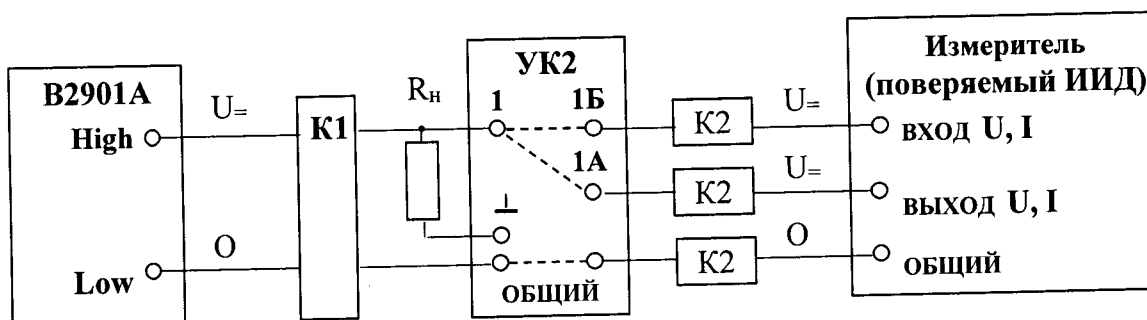
Значения пределов основной погрешности приведены для ИИО и ИИД
(в точках ± 30 , ± 120 В при подключении резистора R_n значения в скобках - для ИИД)



В2901А - источник-измеритель прецизионный серии В2900, модификация В2901А;
 R_n - резистор (см. таблицу 6) $R = 150 \text{ Ом}$ (С2-29В-2-100 $\text{Ом} \pm 0,5 \%$ ОЖО.467.130 ТУ – 6 шт.,
 схема соединения – параллельно-последовательно по 3 шт.) или резистор $R = 12 \text{ кОм}$
 (С2-29В-2-2 $\text{кОм} \pm 0,5 \%$ и С2-29В-2-10 $\text{кОм} \pm 0,5 \%$
 ОЖО.467.130 ТУ – 2 шт.) из комплекта прибора;
 УК - устройство контактирующее 1 из комплекта прибора;
 К1 - кабель измерительный (рисунок 1в);
 К2 - кабель “007” из комплекта прибора – 2 шт.

Примечание - При проверке точек без резистора нагрузки R_n (см. таблицу 6) в схеме подключения приборов резистор R_n отсоединяют от УК1.

Рисунок 2а - Схема подключения приборов для определения основной погрешности формирования и измерения напряжения постоянного тока ИИО



В2901А - источник-измеритель прецизионный серии В2900, модификация В2901А;
 R_n - резистор (см. таблицу 6) $R = 150 \text{ Ом}$ (С2-29В-2-100 $\text{Ом} \pm 0,5 \%$ ОЖО.467.130 ТУ –
 6 шт., схема соединения – параллельно-последовательно по 3 шт.) или
 резистор $R = 12 \text{ кОм}$ (С2-29В-2-2 $\text{кОм} \pm 0,5 \%$ и С2-29В-2-10 $\text{кОм} \pm 0,5 \%$ ОЖО.467.130 ТУ –
 2 шт.) из комплекта прибора;

УК2 - устройство контактирующее 2 из комплекта прибора;
 К1 - кабель измерительный (рисунок 1в);
 К2 - кабель “007” из комплекта прибора – 3 шт.

Примечание - При проверке точек без резистора нагрузки R_n (см. таблицу 6) в схеме подключения приборов резистор R_n отсоединяют от УК2.

Рисунок 2б - Схема подключения приборов для определения основной погрешности формирования и измерения напряжения постоянного тока ИИД

7.7 Определение основной абсолютной погрешности измерения напряжения постоянного тока

проводят путем измерения действительного значения выходного напряжения поверяемого ИИ вольтметром и сравнения с показаниями ИИ (измерителя). В качестве вольтметра использовать В2901А. Испытания проводят с помощью тестов и в точках согласно таблице 6 следующим образом:

7.7.1 Собрать схему в соответствии с рисунком 2а для ИИО (или рисунком 2б для ИИД).

7.7.2 Установить В2901А в режим измерения напряжения постоянного тока и предел измерения согласно таблице 6.

7.7.3 Выбрать тест VOLT\Test_2V.

7.7.4 Перейти в окно “Настройка параметров измерения” и установить номер поверяемого ИИ, нажать кнопку **ОК**.

7.7.5. На панели управления нажать кнопку **Измерение**, на выходе поверяемого ИИ устанавливается напряжение в соответствии с таблицей 6 (последовательно точки поверяемого диапазона), зафиксировать для каждого значения напряжения показания вольтметра U_d .

7.7.6 После появления сообщения “Измерение закончено” нажать кнопку **Таблица** и зафиксировать показание U_n поверяемого ИИ.

7.7.7 Вычислить погрешность ΔU_n , В, по формуле

$$\Delta U_n = U_n - U_d \quad (4)$$

где U_n - показание поверяемого ИИ (на панели управления), В;

U_d - показание В2901А, В.

7.7.8 Повторить п.п 7.7.5 – 7.7.6, выбирая последовательно тесты согласно таблице 6, при этом вначале Выбрать тесты, в которых резистор R_n отсутствует, а затем проводят подключение R_n и Выбрать соответствующий тест согласно таблице 6.

7.7.9 Аналогично провести поверку других ИИ в приборе.

Примечание – Допускается совмещать поверки по методам 7.6 и 7.7.

8 ОФОРМЛЕНИЕ РЕЗУЛЬТАТОВ ПОВЕРКИ

8.1 При положительных результатах поверки измерителей оформляется свидетельство о поверке в соответствии с приказом Минпромторга России от 02.07.2015 № 1815 "Об утверждении Порядка проведения поверки средств измерений, требования к знаку поверки и содержанию свидетельства о поверке".

8.2 При отрицательных результатах поверки приборы не допускаются к дальнейшему применению, свидетельство о поверке аннулируется и выдается извещение о непригодности.

Начальник отдела испытаний
и сертификации

С.А. Корнеев