

УТВЕРЖДАЮ

Руководитель ГЦИ СИ

Директор ФБУ «Челябинский ЦСМ»

А. И. Михайлов

« 20 »

2013 г.



Рекомендация

Государственная система обеспечения единства измерений

Термопреобразователи с унифицированным выходным сигналом

Метран-2700

Методика поверки

МИ 4211-018-2013

Т13.0098 Метр. 04.07.13

Содержание

1	Операции поверки	4
2	Средства поверки	4
3	Требования безопасности	7
4	Условия поверки и подготовка к ней	7
5	Проведение поверки.....	8
6	Оформление результатов поверки.....	14
	Приложение А Схемы внутренних соединений ТП.....	15
	Приложение Б Схема внешних соединений ТП.....	17
	Приложение В Схема соединений ТП при определении основной погрешности	18
	Приложение Г Выравнивающие блоки для поверки ТП.....	19

Т13.0098 Шриф. 04.07.13

Настоящая методика распространяется на термопреобразователи с унифицированным выходным сигналом Метран-2700 (далее – ТП), изготавливаемые ЗАО «ПГ «Метран».

ТП предназначены для измерений температуры нейтральных, а также агрессивных сред, поверхностей и малогабаритных подшипников путем непрерывного преобразования измеряемой температуры в унифицированный выходной сигнал постоянного электрического тока.

Рекомендация устанавливает методику первичной (до ввода в эксплуатацию, а также после ремонта) и периодической поверок ТП.

Т13.0098 НСмр. 04.07.13

1 Операции поверки

1.1 Операции поверки ТП должны проводиться в объеме и последовательности, представленные в таблице 1.

Таблица 1

Наименование операции	Номер пункта методики	Проведение операции при	
		первичной поверке	периодической поверке
1 Внешний осмотр, проверка маркировки	5.1	+	+
2 Проверка электрической прочности изоляции	5.2	+	-
3 Проверка электрического сопротивления изоляции	5.3	+	+
4 Опробование	5.4	-	+
5 Определение основной погрешности ТП	5.5	+	+

2 Средства поверки

Основные средства поверки ТП приведены в таблице 2, вспомогательные – в таблице 3.

Таблица 2 – Основные средства поверки

Наименование СИ и оборудования	Основные характеристики	Тип СИ и оборудования
1	2	3
Высоковольтная пробойная установка	Испытательное напряжение 250, 500 В. Мощность на стороне высокого напряжения 0,25 кВ·А. Ток короткого замыкания $I_{кз}=0,5$ мА	6ТР-715А
Мегаомметр	Диапазон измерений 0-2000 МОм. Основная погрешность измерений $\pm 2,5\%$	Ф4101 ГОСТ 23706-93
Криостат	Диапазон температур от - 50 до 80 °С; пределы допускаемой абсолютной погрешности воспроизводимых температур $\pm 0,03$ °С; нестабильность поддержания температуры не более $\pm 0,03$ °С; градиент температур не более $\pm 0,008$ °С/см	К-80

Продолжение таблицы 2

1	2	3
Горизонтальная трубчатая печь	Диапазон воспроизводимых температур от 100 до 1200 °С Температурный градиент в средней части не более 0,8 °С/см	МТП-2М
Высокотемпературная печь	Диапазон температур от 100 до 1200 °С (при кратковременном применении до 1200 °С)	Saturn 877
Высокотемпературная печь	Диапазон воспроизводимых температур от 300 до 1600 °С. Нестабильность поддержания температурного режима ± 4 °С/мин Температурный градиент 1°С/см	ВТП 1600-1
Термостат жидкостный	Диапазон температур от - 30 до 100 °С Неоднородность температурного поля в рабочем объеме не более 0,01 °С	ТЕРМОТЕСТ-100
Термостат жидкостный	Диапазон температур от 100 до 300 °С Неоднородность температурного поля в рабочем объеме не более $\pm 0,01$ °С	ТЕРМОТЕСТ-300
Термометр сопротивления эталонный	Третий разряд; диапазон измеряемых температур от - 40 до 400 °С	ЭТС-100
Эталонный термоэлектрический преобразователь	Первый разряд; диапазон измеряемых температур от 300 до 1200 °С	ППО
Преобразователь термоэлектрический платиноводиевый эталонный	Первый разряд Диапазон измеряемых температур от 900 до 1800 °С	ПРО
Мультиметр многоканальный прецизионный	Диапазон измерения силы постоянного тока от 0 до 25 мА, пределы допускаемой основной погрешности 0,0065 % ИВ + 0,25 мкА. Диапазон измерения напряжения постоянного тока от 0 до 1,1 В, от 0 до 200 мВ, пределы допускаемой основной погрешности 0,005 % ИВ + 2 мкВ	Метран-514 ММП

713.0098 ИВцф. 04.04.13

Окончание таблицы 2

1	2	3
Термостат сухоблочный	Диапазон температур от 50 до 500 °С Нестабильность поддержания температу- ры за 15 мин: 0,2 °С – при температуре 50-200 °С; 0,5 °С – при температуре 200-500 °С; Перепад температур рабочем простран- стве канала по вертикали (на глубине 160-200 мм) при температуре 500°С не более 0,2 °С/см	ТС-500
Примечания 1 Допускается применение других контрольно-измерительных приборов и обо- рудования с аналогичными или лучшими техническими характеристиками. 2 Средства измерения, применяемые при проверках ТП, должны быть поверены в соответствии с ПР 50.2.006-94.		

Таблица 3 – Вспомогательные средства поверки

Наименование СИ и оборудования	Основные характеристики	Тип СИ и оборудования
Барометр	Диапазон измерений 600-800 мм рт.ст., погрешность отсчета $\pm 0,8$ мм рт.ст.	М67
Гигрометр пси- хрометрический	Диапазон измерений относительной влаж- ности от 20 до 95 %, диапазон измерений температуры воздуха от 15 до 45 °С. По- грешность измерений относительной влажности $\pm 5\%$	ВИТ-2 ТУ 25-11-645- 84
Персональный компьютер	IBM совместимый, операционная система Windows	Celeron 800/128/ 16/AGP/20Gb
Программное обеспечение	Тестирование, измерение параметров, конфигурирование и настройка ТП	Prog-master
Конфигуратор	Сопряжение IBM PC через COM (USB) - порт с устройствами Метран-2700 Амплитуда сигналов на RS232 $\pm 4 - \pm 12$ В	Метран-6700

Т 13.0098 Инв. - 04.07.13

3 Требования безопасности

3.1 При проведении поверки должны соблюдаться «Правила технической эксплуатации электроустановок» и «Правила техники безопасности при эксплуатации электроустановок потребителей», утвержденные ГОСЭНЕРГОНАДЗОРОм, а также требования, установленные ГОСТ 12.2.007-75 и ГОСТ 12.3.019-80.

3.2 К работе на поверочном оборудовании допускаются лица, имеющие необходимую квалификацию, прошедшие инструктаж по технике безопасности и изучившие технические описания и инструкции по эксплуатации на средства поверки и оборудование.

4 Условия поверки и подготовка к ней

4.1 При проведении поверки должны соблюдаться следующие условия:

- температура окружающего воздуха (20 ± 5) °С;
- относительная влажность от 30 до 80 %;
- атмосферное давление от 84,0 до 106,7 кПа (от 630 до 800 мм рт. ст.);
- частота питающей сети – $(50 \pm 0,5)$ Гц.

4.2 Электрическое питание печей, термостатов должно осуществляться стабилизированным напряжением, изменение которого не должно превышать 1%.

Все приборы, установки должны быть заземлены, сопротивление заземления – не более 0,1 Ом, сечение проводов заземления – не менее 0,75 мм².

4.3 Средства поверки, оборудование должны быть подготовлены к работе в соответствии с руководствами по их эксплуатации.

4.4 При работе печей, термостатов включают местную вытяжную вентиляцию.

4.5 Поверяемые ТП и используемые средства поверки должны быть защищены от вибраций, тряски, ударов, влияющих на их работу.

4.6 Операции, проводимые со средствами поверки, с поверяемыми ТП, должны соответствовать указаниям, приведенным в эксплуатационной документации.

4.7 В рабочем пространстве горизонтальной трубчатой печи устанавливают выравнивающие никелевые блоки.

4.8 При установке ТП в калибраторы температуры (термостаты сухоблочные) для обеспечения лучшего теплового контакта используют теплопередающие металлические вставки.

4.9 Для уменьшения погрешности при измерениях вследствие теплопередачи из зоны нагрева по защитной арматуре выступающую из калибратора часть ТП теплоизолируют.

4.10 При поверке не допускать нагрева измерительного преобразователя (ИП) свыше температуры верхнего предела рабочих условий применения.

5 Проведение поверки

5.1 Внешний осмотр

5.1.1 При внешнем осмотре проверяют отсутствие повреждений защитной арматуры, штуцера, корпуса и крышки соединительной головки, маркировку ТП, соответствие маркировки сопроводительной документации, комплектность.

Проверяют наличие отметки ОТК при предъявлении в первичную поверку и свидетельство о предыдущей поверке при предъявлении на периодическую поверку.

5.2 Проверка электрической прочности изоляции

5.2.1 Проверку электрической прочности изоляции ТП проводят на высоковольтной установке переменного тока мощностью 0,25 кВ·А:

а) между корпусом и объединенными входными клеммами 1, 2, 3, 4 ИП (рисунок А.3 приложения А);

б) между корпусом и объединенными клеммами питания ИП (рисунок А.3

приложения А);

в) между объединенными входными клеммами 1, 2, 3, 4 и объединенными клеммами питания ИП (рисунок А.3 приложения А).

Подают испытательное напряжение переменного тока 500 В, скорость подъема (снижения) испытательного напряжения не более 50 В/с.

ТП выдерживают под напряжением в течение 1 мин.

Термопреобразователь считают выдержавшим испытание, если во время испытания не произошло пробоя изоляции или поверхностного разряда.

5.3 Проверка электрического сопротивления изоляции

5.3.1 Проверку электрического сопротивления изоляции между цепями и корпусом ТП (5.2.1 перечисления а), б,) в)) проводят с помощью мегаомметра с испытательным напряжением 100 В.

Показания следует отсчитывать по истечении 1 мин после приложения напряжения или меньшего времени, за которое показания мегаомметра практически установятся.

ТП считают выдержавшим испытания, если электрическое сопротивление изоляции не менее 40 МОм.

5.4 Опробование

5.4.1 Проверка функционирования ТП проводят в следующей последовательности:

1) устанавливают в криостате (термостате, калибраторе или печи) температуру, соответствующую одной из поверяемых точек диапазона измерений;

2) подключают поверяемый ТП к источнику питания постоянного тока согласно схеме приложения Б;

3) помещают поверяемый ТП и эталонное СИ на одну глубину в криостат (термостат, калибратор или печь) согласно таблице 4.

4) измеряют выходной токовый сигнал ТП.

Т13.0098 ИИИИ. 04.04.13

Измеренное значение должно находиться в диапазоне значений выходного аналогового сигнала (4-20 мА или 20-4 мА).

Таблица 4 – Перечень эталонов и метрологического оборудования, применяемого при поверке ТП, в зависимости от исполнения и типа НСХ первичного преобразователя

Тип НСХ	Исполнение ТП	Длина погружаемой части ТП, мм	Измеряемая температура, °С	Криостат, нагревательное оборудование	Эталонное средство измерения
Pt100 100П 50М 100М	Общепромышленное; Взрывозащищенное «Exia», «Exd»	> 250	От - 50 до 0	К-80	ЭТС-100
			0	ТН-1М	ПТС-10М
			От 0 до 500	КТ-500; ТС-500	
			От 500 до 600	ТС-1000	ВТС
	Общепромышленное; Взрывозащищенное «Exia»	< 250	От - 50 до 0	К-80	ЭТС-100
			0	ТН-1М	ПТС-10М
			От 0 до 500	ТС-500, Термотест-100, Термотест-300	
			От 500 до 600	МТП-2М, ТС-1000	ППО; ВТС
	Взрывозащищенное «Exd»	< 250	От минус 50 до 0	К-80	ЭТС-100
			0	ТН-1М	ПТС-10М
			От 0 до 500	ТС-500Е, Термотест-100, Термотест-300	
			От 500 до 600	ТС-1000	ВТС
К N	Общепромышленное; Взрывозащищенное «Exia», «Exd»	> 320	От - 40 до 0	К-80	ЭТС-100
			0	ТН-1М	ПТС-10М
			От 0 до 500	КТ-500; ТС-500	
			От 500 до 1200	МТП-2М; Saturn 877	ППО; ВТС
	Общепромышленное; Взрывозащищенное «Exia»	< 320	От - 40 до 0	К-80	ЭТС-100
			0	ТН-1М	ПТС-10М
			От 0 до 500	ТС-500, Термотест-100, Термотест-300	
			От 500 до 1200	ТС-1000; Saturn 877	ППО; ВТС
	Взрывозащищенное «Exd»	< 320	От - 40 до 0	К-80	ЭТС-100
			0	ТН-1М	ПТС-10М
			От 0 до 500	ТС-500Е, Термотест-100, Термотест-300	
			От 500 до 1200	ТС-1000; Saturn 877	ППО; ВТС
S B	Общепромышленное	> 320	0	ТН-1М	ПТС-10М
			От 0 до 500	КТ-500; ТС-500	
			От 500 до 1600	ВТП 1600-1	ППО; ПРО

5.5 Определение основной погрешности ТП

5.5.1 Проверку основной погрешности ТП проводят при четырех значениях температуры, причем температурные точки, соответствующие нижнему и верхнему пределам измерений ТП, обязательны. Допускается не проводить проверку основной погрешности в точках, соответствующих нижнему и верхнему пределам измерений ТП, если он настроен на поддиапазон, находящийся внутри диапазона измерений ТП и будет использоваться в нем в период межповерочного интервала, а проводить проверку в соответствующих точках поддиапазона.

Проверку основной погрешности ТП проводят методом сличения с эталонным термометром сопротивления или эталонным термоэлектрическим преобразователем. Схема соединений ТП при определении основной погрешности приведена в приложении В.

5.5.2 Выбор оборудования и эталонных СИ производят согласно таблицам 2, 3.

Проверку ТП с конструктивными исполнениями А, В, Е01-Е06, С проводят в криостате К-80, термостате жидкостном ТЕРМОТЕСТ-300, малоинерционной трубчатой печи, ВТП 1600-1; с конструктивным исполнением Е07, Е08 – в термостате жидкостном ТЕРМОТЕСТ-300, криостате К-80; с конструктивным исполнением Е09, Е10, Е11, Е12, D01 – в термостате ТС-500. При поверке ТП с разборной конструкцией допускается помещать в термостатирующее оборудование чувствительный элемент ТП без защитной арматуры.

5.5.3 При проверках в малоинерционной трубчатой печи используют блок выравнивания, показанный на рисунке Г.1 приложения Г.

5.5.3.1 В центральное отверстие блока выравнивания устанавливают эталонный преобразователь термоэлектрический ППО, используя кварцевую пробирку, рабочий спай ППО должен касаться дна пробирки. В другие отверстия блока устанавливают термометрические вставки поверяемых ТП.

5.5.3.2 Блок выравнивания устанавливают в рабочее пространство печи на глубину, соответствующую максимальной глубине погружения поверяемых ТП.

5.5.3.3 На регуляторе печи устанавливают требуемое значение температуры и включают нагрев печи. Время выхода на режим стабилизации температуры не менее 1 ч.

5.5.3.4 После достижения режима стабилизации проводят не менее четырех измерений для каждого ТП методом непосредственного сличения.

5.5.4 При проверках в термостатах Термотест-100, Термотест-300 и криостате К-80 устанавливают через отверстия в крышке кварцевые пробирки длиной не менее 200 мм, их уплотняют с помощью специальных силиконовых пробок. В центре устанавливают эталонный термопреобразователь сопротивления, в другие пробирки – проверяемые ТП.

5.5.4.1 На регуляторе Термотест-100, Термотест-300 или К-80 устанавливают требуемое значение температуры. Время выхода на режим стабилизации не менее 1 ч.

5.5.4.2 После достижения режима стабилизации проводят не менее четырех измерений для каждого ТП.

5.5.5 При проверках в сухоблочном термостате ТС-500 используют блок выравнивания, показанный на рисунке Г.2. Блок устанавливают с помощью специального штока в рабочем пространстве (нагревательном колодце термостата).

В отверстие блока диаметром 8 мм устанавливают эталонный термопреобразователь сопротивления, в другое отверстие блока устанавливают и закрепляют с помощью штуцера проверяемый ТП. Для обеспечения теплового контакта отверстия блока заполняют оксидом алюминия в случаях, если кольцевой зазор более 0,05 мм.

5.5.5.1 На регуляторе термостата устанавливают требуемое значение температуры. Время выхода на режим стабилизации не менее 1,5 ч.

5.5.5.2 После достижения режима стабилизации проводят не менее четырех измерений для эталонного ТС и проверяемого ТП.

5.5.6 Количество отсчетов при каждом значении температуры не менее четырех. Значения температуры рассчитывают как среднее арифметическое из всех отсчетов с учетом поправки на эталонное средство.

Основную приведенную погрешность ТП вычисляют по формуле:

$$\gamma_0 = \frac{\Delta_0}{D} \cdot 100\%, \quad (1)$$

где $\Delta_0 = t_{i \text{ средн}} - t_{d \text{ средн}}$ – основная абсолютная погрешность ТП, °С;

$t_{i \text{ средн}}$ – среднее значение температуры, измеряемой поверяемым ТП, °С;

$t_{d \text{ средн}}$ – среднее действительное значение температуры, измеряемой эталонным средством, °С;

D – диапазон измерений температуры, °С.

Значения температуры t_i определяют по формуле:

$$t_i = \frac{I_{\text{вых.}i} - I_{\text{min}}}{I_{\text{max}} - I_{\text{min}}} \times (t_{\text{max}} - t_{\text{min}}) + t_{\text{min}}, \quad (2)$$

где $I_{\text{вых.}i}$ – значение выходного тока, соответствующее измеряемой температуре, мА;

I_{min} , I_{max} – нижний и верхний пределы диапазона измерений выходного тока, мА;

t_{min} , t_{max} – нижний и верхний пределы, соответственно, диапазона измерений, °С.

Для ТП с инверсным выходным сигналом (20-4 мА) значения температуры t_i определяют по формуле:

$$t_i = \frac{I_{\text{вых.}i} - I_{\text{min}}}{I_{\text{max}} - I_{\text{min}}} \times (t_{\text{min}} - t_{\text{max}}) + t_{\text{min}}, \quad (3)$$

Результаты измерений заносят в протокол поверки.

Примечание – Протокол поверки допускается вести по произвольной форме.

ТП считается выдержавшим испытание, если основная приведенная или абсолютная погрешность при каждой измеряемой температуре не превышает нормированных значений

5.5.7 Поверку основной погрешности ТП при отрицательных значениях измеряемой температуры проводят в криостате.

Основную погрешность ТП вычисляют по методике 5.5.6. Результаты измерений заносят в протокол поверки.

6 Оформление результатов поверки

6.1 Положительные результаты поверки средств измерений удостоверяются знаком поверки и свидетельством о поверке или записью в паспорте средства измерений, заверяемой подписью поверителя и знаком поверки. Знак поверки наносится на свидетельство о поверке или в паспорт.

6.2 Отрицательные результаты поверки средств измерений удостоверяются извещением о непригодности к применению.

Согласовано:

Директор Глобального
инженерного центра
ЗАО «ПГ «Метран»

 А. В. Дружинин

The image shows a handwritten signature in blue ink next to a blue circular stamp. The stamp contains the following text: 'РОССИЙСКАЯ ФЕДЕРАЦИЯ' (Russian Federation) at the top, 'АКЦИОНЕРНОЕ ОБЩЕСТВО' (Joint-Stock Company) in the middle, 'ПРОМЫШЛЕННАЯ ГРУППА' (Industrial Group) below that, 'МЕТРАН' (METRAN) in large letters, 'GLOBAL ENGINEERING CENTER' at the bottom, and 'г. ЧЕЛЯБИНСК' (Chelyabinsk) at the very bottom. The signature is written over the stamp.

Приложение А

(справочное)

Схемы внутренних соединений ГП

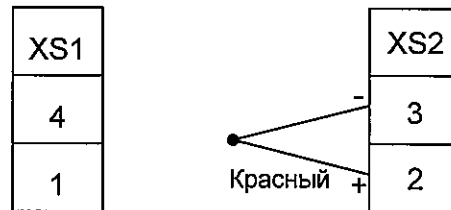


Рисунок А.1 – Схема внутренних соединений ИП с ГП типа К, N, S, В

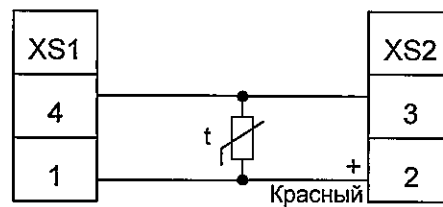
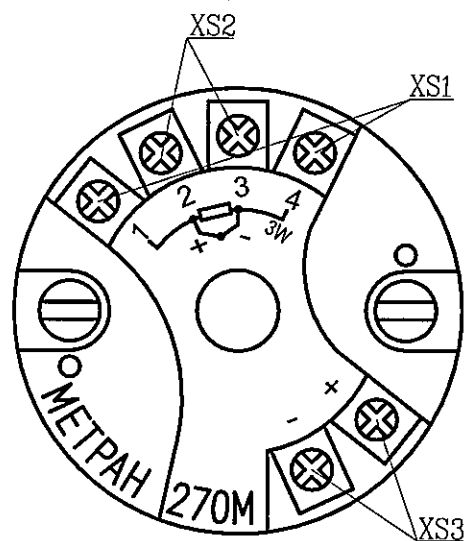


Рисунок А.2 – Схема внутренних соединений ИП с ГП типа Pt100, 100П, 50M, 100M (четырёхпроводная)



Т13.0098 ИСмд. 04.07.13

Рисунок А.3 – Размещение клемм ИП Метран-270М

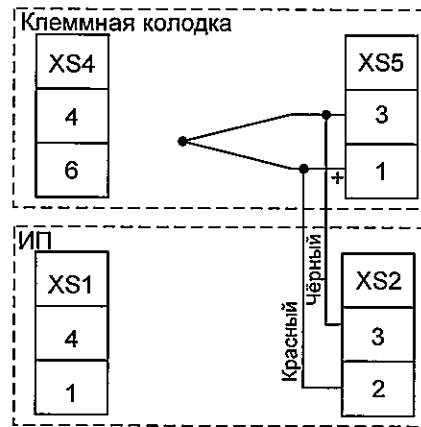


Рисунок А.4 – Схема внутренних соединений ИП с ПП типа К, N, В, S через клеммную колодку (для ТП с соединительной головкой и выносным монтажом ИП на рейке DIN)

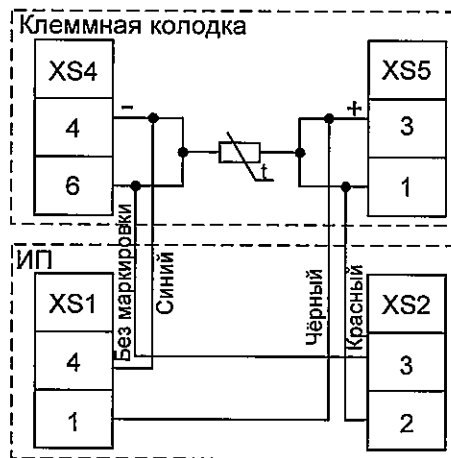


Рисунок А.5 – Схема внутренних соединений (четырёхпроводная) ИП с ПП типа Pt100, 100П, 50М, 100М через клеммную колодку (для ТП с соединительной головкой и выносным монтажом ИП на рейке DIN)

Т13.0098 ЖСмЛ. 04.04.13

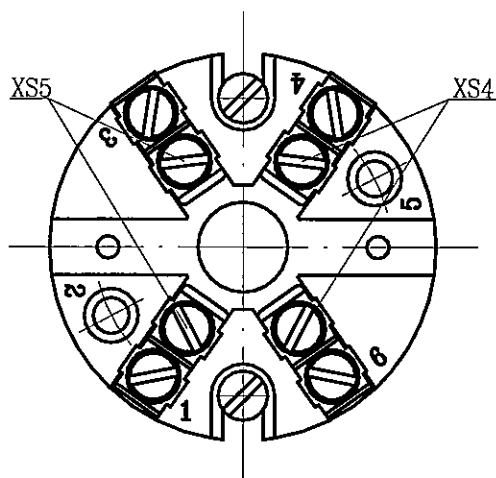
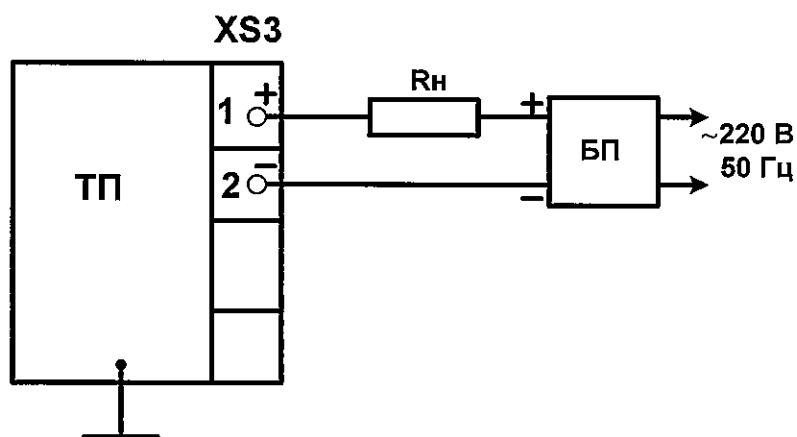


Рисунок А.6 – Размещение контактов клеммной колодки ТП с соединительной головкой и выносным монтажом ИП на рейке DIN

Приложение Б

(справочное)

Схема внешних соединений ТП



R_n – сопротивление нагрузки

БП – блок питания

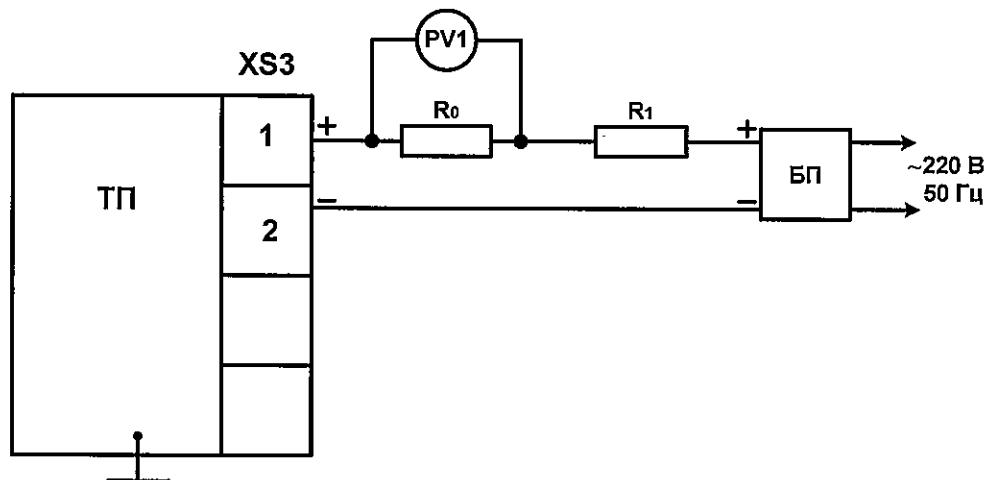
Рисунок Б.1 – Схема внешних соединений ТП Метран-2700

Т13.0098 ЖСм. 04.07.13

Приложение В

(справочное)

Схема соединений ТП при определении основной погрешности



$R_0 = 100$ Ом – эталонная катушка сопротивлений

R_1 – магазин сопротивлений

$R_H = R_0 + R_1$ – сопротивление нагрузки

PV1 – цифровой вольтметр

БП – блок питания

Рисунок В.1 – ТП Метран-2700 при определении основной погрешности

Приложение Г

(справочное)

Выравнивающие блоки для поверки ГП

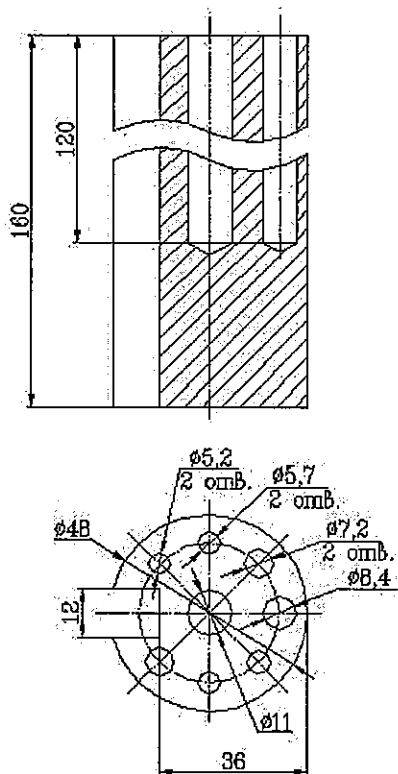


Рисунок Г.1 – Выравнивающий блок для поверки ГП в малоинерционной трубчатой печи

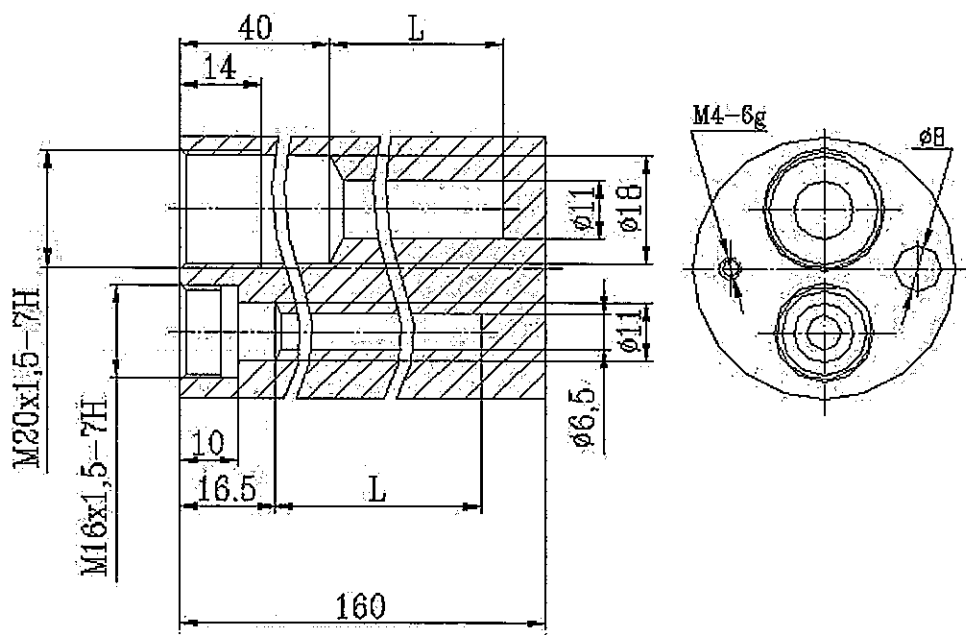


Рисунок Г.2 – Выравнивающие блоки для поверки ГП в сухоблочном термостате ТС-500

Т13.0098 Жвпф-04.07.13