

УТВЕРЖДАЮ
Заместитель директора
ФГУП «ВНИИМС»
по производственной метрологии



Н.В. Иванникова

05 2017 г.

УСТРОЙСТВА КОМПЛЕКТНЫЕ ИСПЫТАТЕЛЬНЫЕ

«САТУРН-М»

Методика поверки

МП 206.1-145-2017

Настоящая методика поверки распространяется на устройства комплектные испытательные «Сатурн-М» (далее устройства), изготавливаемые ООО НПФ «РАДИУС», г. Москва и устанавливает методы и средства их первичной и периодической поверки.

На поверку представляется устройство, укомплектованное в соответствии с руководством по эксплуатации, и комплект следующей технической и нормативной документации:

- руководство по эксплуатации РЭ;
- методика поверки.

Интервал между поверками – 1 год.

1 НОРМАТИВНЫЕ ССЫЛКИ

РМГ 51-2002 «ГСИ. Документы на методики поверки средств измерений. Основные положения»;

Порядок проведения поверки средств измерений, требования к знаку поверки и содержанию свидетельства о поверке, утвержден Приказом Минпромторга России от 02.07.2015 г. № 1815;

ПР 50.2.012-94 «ГСИ. Порядок аттестации поверителей средств измерений»;

ГОСТ 32144-2013 «Электрическая энергия. Совместимость технических средств электромагнитная. Нормы качества электрической энергии в системах электроснабжения общего назначения»;

ГОСТ Р 8.736-2011 «ГСИ. Измерения прямые многократные. Методы обработки результатов измерений. Основные положения»;

ГОСТ 12.3.019-80 «Система стандартов безопасности труда. Системы вентиляционные. Методы аэродинамических испытаний»;

ГОСТ 12.2.007.0-75 «Система стандартов безопасности труда. Изделия электротехнические. Общие требования безопасности»;

«Правила по охране труда при эксплуатации электроустановок» 04.08.2014 г.;

«Правила эксплуатации электроустановок потребителей», утвержденных Главгосэнергонадзором.

2 ОПЕРАЦИИ ПОВЕРКИ

2.1 Поверка проводится в объеме и в последовательности, указанной в таблице 1.

Таблица 1 - Перечень операций при первичной и периодических поверках устройства

Наименование операции	Номер пункта методики поверки	Проведение операции при	
		первичной поверке	периодической поверке
1 Внешний осмотр	8.1	Да	Да
2 Опробование	8.2	Да	Да
3 Определение основной погрешности измерений силы переменного тока	8.3	Да	Да
6 Определение основной погрешности измерения времени срабатывания автоматических выключателей	8.4	Да	Да

3 СРЕДСТВА ПОВЕРКИ

3.1 При проведении поверки устройства должны применяться основные и вспомогательные средства, указанные в таблице 2.

Таблица 2 - Основные средства поверки

Наименование	Требуемые технические характеристики		Рекомендуемый тип	Количество	Номер пункта методики поверки
	Диапазон измерения	Погрешность или класс точности			
1	2	3	4	5	6
Амперметр лабораторный	0...10 А	±0,5 %	Э539	1	8.2.4, 8.3.1
Комплект измерительный	0...100 А	±0,5 %	К540	1	8.2.4, 8.3.1
Трансформатор тока измерительный лабораторный	до 3000 А	±0,2 %	ТТИ-5000.51	1	8.2.4, 8.3.1
Секундомер-измеритель электронный временных параметров реле и выключателей	от 0,0002 до 999999 с	± (0,0001 · T + 0,1 мс)	ИВПР-203М	1	8.2.4, 8.3.2
Секундомер механический	1 с ÷ 8 ч	0,1 с	СОП пр-2а-3	1	8.2.4, 8.3.2

Таблица 3 - Вспомогательные средства поверки

Наименование	Требуемые технические характеристики		Рекомендуемый тип	Количество	Номер пункта методики поверки
	Диапазон измерения	Погрешность или класс точности			
1	2	3	4	5	6
Нагрузочный трансформатор	до 3000 А		НТ-12 или НТ-4	1	8.2.4
Измерительный трансформатор тока	до 3000 А	±0,5 %	ТТИ 100-3000/5А-15ВА-0,5	1	8.2.4
Автотрансформатор лабораторный	187 ÷ 242 В 10 А	3 %	ЛАТР-1	1	8.2.4
Автоматические выключатели	16 А 40 А			1	8.2.4
Резистор	100 Ом/160 Вт	±10%	С5-35	1	8.2.4
Реле переменного тока			РЭН 20	1	8.2.4
Мегаомметр	от 0 до 50 МОм	3%	М1102	1	8.2.4
Пробойная установка	до 3 кВ (50 Гц)	3 %	«Меркурий-3»	1	8.2.4

3.2 Для проведения поверки допускается применение других средств, не приведенных в таблице 2, при условии обеспечения ими необходимой точности измерений.

3.3 Контрольно-измерительная аппаратура и средства поверки, применяемые при поверке, должны обеспечивать требуемую точность и иметь действующие свидетельства о поверке, калибровке или аттестаты.

4 ТРЕБОВАНИЯ К КВАЛИФИКАЦИИ ПОВЕРИТЕЛЕЙ

4.1 К проведению поверки допускаются лица, аттестованные в качестве поверителей средств измерения электрических величин.

4.2 Поверитель должен пройти инструктаж по технике безопасности и иметь действующее удостоверение на право проведения работ в электроустановках с квалификационной группой по электробезопасности не ниже III.

5 ТРЕБОВАНИЯ БЕЗОПАСНОСТИ

При проведении поверки должны соблюдаться требования ГОСТ 12.2.007.0-75, ГОСТ 12.3.019-80, «Правила по охране труда при эксплуатации электроустановок», «Правил эксплуатации электроустановок потребителей», утвержденных Главгосэнергонадзором.

Должны быть также обеспечены требования безопасности, указанные в эксплуатационных документах на средства поверки.

6 УСЛОВИЯ ПРОВЕДЕНИЯ ПОВЕРКИ

6.1 Поверка преобразователей должна проводиться при нормальных условиях применения:

- температура окружающей среды, °С от 15 до 25;
- атмосферное давление, кПа от 84 до 106;
- относительная влажность воздуха, % от 30 до 80.

6.2 Напряжение питающей сети переменного тока частотой 50 Гц, действующее значение напряжения 220 В. Допускаемое отклонение от нормального значения при поверке $\pm 4,4$ В. Коэффициент искажения синусоидальности кривой напряжения не более 5 %. Остальные характеристики сети переменного тока должны соответствовать ГОСТ 32144-2013.

7 ПОДГОТОВКА К ПОВЕРКЕ

7.1 Средства поверки должны быть подготовлены к работе согласно указаниям, приведенным в соответствующих эксплуатационных документах.

7.2 До проведения поверки поверителю надлежит ознакомиться с эксплуатационной документацией на устройство и входящих в его комплект компонентов.

8 МЕТОДЫ ПОВЕРКИ

8.1 Внешний осмотр

При проведении внешнего осмотра должно быть установлено соответствие поверяемого устройства следующим требованиям:

- комплектность должна соответствовать данным, приведенным в руководстве по эксплуатации;
- все разъемы, клеммы и измерительные провода не должны иметь повреждений, следов окисления и загрязнений;
- маркировка и функциональные надписи должны читаться и восприниматься однозначно;
- наружные поверхности корпуса, разъемы, соединительные кабели и органы управления не должны иметь механических повреждений и деформаций, которые могут повлиять на работоспособность прибора;

При несоответствии по вышеперечисленным позициям преобразователь бракуется и направляется в ремонт.

8.2 Опробование

8.2.1 Проверка номера версии программного обеспечения

8.2.1.1 При включении устройства необходимо проверить номер версии программного обеспечения.

8.2.1.2 Результаты считаются удовлетворительными, если номер версии программного обеспечения не ниже, чем 1.02.

8.2.2 Электрическая прочность изоляции

8.2.2.1 Проверка электрической прочности изоляции проводится путем подачи испытательного напряжения частотой 50 Гц в течение 1 минуты между объединёнными друг с другом клеммами каждого изолированного выхода напряжения или тока и корпусом.

8.2.2.2 Значения испытательных напряжений должны соответствовать указанным в таблицах 4 и 5.

Таблица 4 - Значения испытательных напряжений для входных и выходных цепей блока «Сатурн-М»

Цепь	Испытательное напряжение, кВ
1 Контакты 1 и 2 разъема «Питание» при выключенном выключателе «Питание»	1,5
2 Шпильки электронного регулятора	2
3 Шпильки «2500А»	2
4 Клеммы «5А»	1,5
5 Клеммы «Контакты»	1,5
6 Контакты 1 и 2 разъема «К силовому блоку»	1,5

Таблица 5 - Значения испытательных напряжений для входных и выходных цепей блока силового устройства «Сатурн-М1»

Цепь	Испытательное напряжение, кВ
1 Шпильки	2
2 Клеммы «I2 = 5А»	1,5
3 Клеммы «Останов»	1,5
4 Контакты 1 и 2 разъема «К блоку «Сатурн-М»»	1,5

8.2.2.3 Результаты считаются удовлетворительными, если в течение указанного времени отсутствуют пробои и поверхностные перекрытия.

8.2.3 Сопротивление изоляции

8.2.3.1 Сопротивление изоляции измеряется между объединёнными входами каждой из цепей, указанных в таблицах 4 и 5, с одной стороны, и объединёнными всеми остальными выводами и корпусом с другой стороны

8.2.3.2 Результаты считаются удовлетворительными, если сопротивление изоляции составляет не менее 20 Мом.

8.2.4 Проверка работоспособности проверяемого устройства

8.2.4.1 Выполните подготовительные операции в следующей последовательности:

- разместите измерительные приборы на удобном для проведения работ месте;
- заземляющие клеммы измерительных приборов и проверяемого устройства соедините проводом с контуром заземления.

8.2.4.2 Для проведения опробования в режиме измерения силы тока в диапазоне 25 А собрать схему, показанную на рисунке 1.

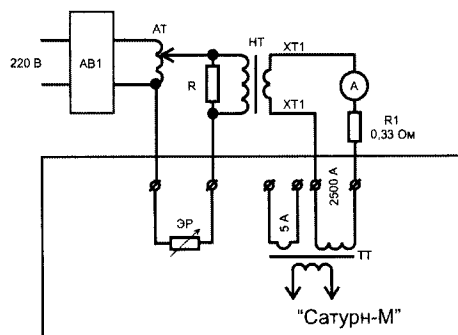


Рисунок 1 – Схема проверк допускаемых пределов основной погрешности измерений силы тока в диапазоне 25 А

- А – эталонный амперметр электромагнитной системы класса точности 0,5, позволяющий измерять токи до 25 А;
- AB1 – защитный автоматический выключатель на номинальный ток 16 А;
- AT – автотрансформатор на номинальный ток 10 А;
- HT – нагрузочный трансформатор;
- R – проволочный резистор 100 Ом мощностью не менее 160 Вт;
- R1 – нагрузочное сопротивление 0,33 Ом мощностью не менее 150 Вт;
- XT1 – провод сечением не менее 2 мм².

Включите устройство нажатием на клавишный выключатель «Питание ~220 В, 50 Гц» со стороны «I». С помощью клавиатуры выберете режим «ИСТ.ТОКА», предел измерения «25 А». Задать значение $\alpha = 80\%$, $t_i = 5,0$. Подайте сетевое напряжение, включив защитный автомат АВ1. Должен загореться светодиод «Наличие Uвх». С помощью автотрансформатора АТ выставьте напряжение не менее 50 В. Нажмите кнопку «Пуск».

Если измеренное значение тока на индикаторе блока меньше 23 А, то увеличьте с помощью АТ напряжение, подаваемое на проверочную схему. Увеличивайте напряжение до тех пор, пока значение силы тока будет в диапазоне от 23 до 25 А.

Задайте значение $I_n = 20$. Нажмите кнопку «Пуск». Показания эталонного амперметра занесите в таблицу 6.

Таблица 6 - Характеристики, подлежащие определению

Режим измерения	Задаваемые значения	Показания эталонного прибора
1 Диапазон измерения силы переменного тока Шпильки электронного регулятора Клеммы «5А»	20 А; 200 А; 1000 А 2000 А	
2 Диапазон регулирования и измерения времени срабатывания	0,500 с; 50,00 с; 5000 с	

8.2.4.3 Для проведения опробования в режиме измерения силы тока в диапазоне 250 А соберите схему, изображенную на рисунке 2.

Установите на АТ значение напряжения 70 В. Включите устройство и подайте напряжение. Задайте диапазон измерения «250 А». Аналогично п. 8.2.4.2 с помощью АТ добейтесь значения силы тока в диапазоне от 230 до 240 А при $\alpha = 75\%$.

Задайте значение $I_n = 200$. Нажмите кнопку «Пуск». Показания эталонного амперметра занести в таблицу 6.

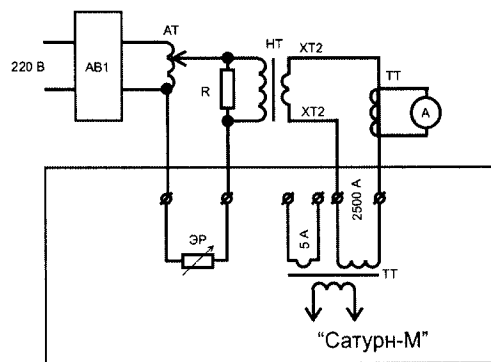


Рисунок 2 – Схема проверк допускаемых пределов основной погрешности измерений силы тока в диапазоне 250 А

- А – эталонный амперметр электромагнитной системы класса точности 0,5, позволяющий измерять токи до 5 А;
- AB1 – защитный автоматический выключатель на номинальный ток 16 А;
- AT – автотрансформатор на номинальный ток 10 А;
- HT – нагрузочный трансформатор, обеспечивающий ток не менее 250 А;
- R – проволочный резистор 100 Ом мощностью не менее 160 Вт;
- TT – измерительный трансформатор тока с номинальным первичным током не менее 250 А и номинальным вторичным током 5 А;
- XT2 – провод сечением не менее 6 мм².

8.2.4.4 Для проведения опробования в режиме измерения силы тока в диапазоне 2500 А соберите схему, изображенную на рисунке 3.

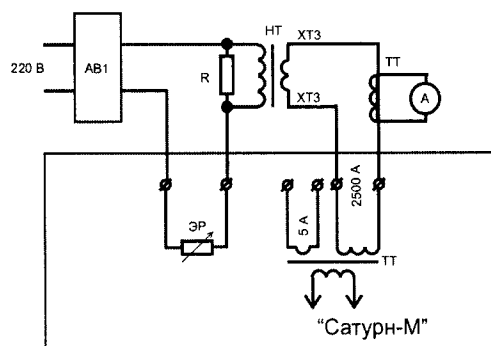


Рисунок 3 – Схема проверк допускаемых пределов основной погрешности измерений силы тока в диапазоне 2500 А

- А – эталонный амперметр электромагнитной системы класса точности 0,5, позволяющий измерять токи до 5 А;
- AB1 – защитный автоматический выключатель на номинальный ток 40 А;
- HT – нагрузочный трансформатор, обеспечивающий ток не менее 2500 А;
- R – проволочный резистор 100 Ом мощностью не менее 160 Вт;
- TT – измерительный трансформатор тока с номинальным первичным током не менее 2500 А и номинальным вторичным током 5 А;
- XT3 – провод сечением 100 мм².

Включите устройство и подайте напряжение на проверочную схему. Задайте диапазон измерения «2500 А». Задайте значение $I_n = 1000$. Нажмите кнопку «Пуск». Показания эталонного амперметра занесите в таблицу 6.

8.2.4.5 Для проведения опробования в режиме измерения силы тока с помощью внешнего измерительного трансформатора соберите схему изображенную на рисунке 4. Установите предел измерения «ТТ3.00» (при использовании измерительного трансформатора тока с первичным током 3000 А). Задавая значения тока, указанные в таблице 6, провести испытания. Показания эталонного амперметра занести в таблицу 6.

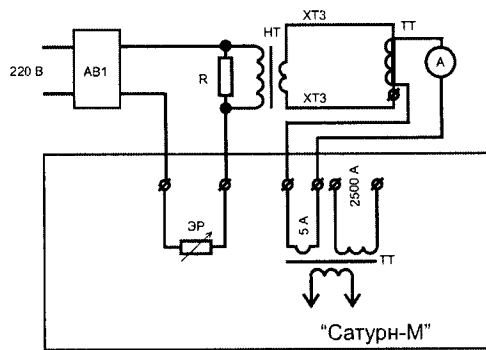


Рисунок 4 – Схема проверки допускаемых пределов основной погрешности измерений силы тока по входу «5 А»

А – эталонный амперметр электромагнитной системы класса точности 0,5, позволяющий измерять токи до 5 А;

AB1 – защитный автоматический выключатель;

HT – нагрузочный трансформатор, обеспечивающий ток не менее 2500 А;

R – проволочный резистор 100 Ом мощностью не менее 160 Вт;

TT – измерительный трансформатор тока с номинальным первичным током не менее 2500 А и номинальным вторичным током 5 А;

XT3 – провод сечением 100 мм².

8.2.4.6 Для опробования в режиме измерения времени до 100 секунд соберите схему, изображенную на рисунке 5.

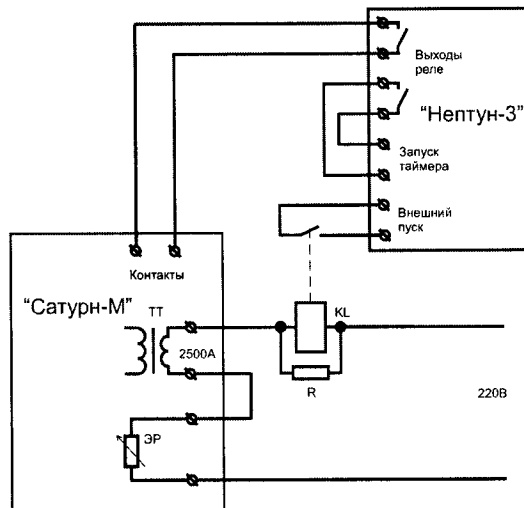


Рисунок 5 – Схема проверки допускаемых пределов относительной погрешности измерений времени до 100 секунд

KL – реле переменного тока на напряжение 220 В;

R – проволочный резистор сопротивлением 150 Ом и мощностью более 300 Вт

Внешнее устройство (например, «Нептун-3») должно замыкать клеммы «Контакты» через заданное время (tзадерж) после запуска на блоке «Сатурн-М» режима «ИСТ.ТОКА».

Для режима «ИСТ.ТОКА» задайте следующие параметры: $\alpha = 80 \%$, $t_i = 150$ с.

Установите предел измерения «25 А», а в настройках отключите «Определение срабатывания по признаку пропадания тока».

При использовании устройства «Нептун-3» для него необходимо задать следующие уставки:

- «Пуск канала 1» – непрерывно
- «Пуск отсчета t» – внутренний;
- «Ожидание срабатывания» – 99,999 секунды;
- «Запуск t» – замыкание контактов;
- «Внешний пуск» – замыкание контактов

Значения остальных параметров – произвольные.

На устройстве «Нептун-3» задать требуемое значение задержки срабатывания выходного реле тзадан (кнопка «t»). Кнопкой «Выбор канала» разрешить работу канала 2. Нажать кнопку «Пуск от канала 1».

На блоке «Сатурн-М» нажать кнопку «Пуск». Включается реле KL, замыкая своими контактами вход «Внешний пуск» устройства «Нептун-3». Через заданную задержку тзадан срабатывает выходное реле, замыкая своими контактами клеммы «Контакты» на блоке «Сатурн-М» и вход «Запуск таймера» на устройстве «Нептун-3». На индикаторах устройств отображаются измеренное время срабатывания. Нажать кнопка «Стоп» на устройстве «Нептун-3».

Последовательно задавая значения времени задержки тзадан, указанные в таблице 6, повторите испытание, снимая и занося в таблицу 6 показания с индикаторов устройств «Сатурн-М» и «Нептун-3».

При отсутствии устройства «Нептун-3» опробование в режиме измерения времени можно выполнять с помощью электронного миллисекундомера, позволяющего измерять время между замыканиями двух контактов. Для этого необходимо собрать схему, показанную на рисунке 6.

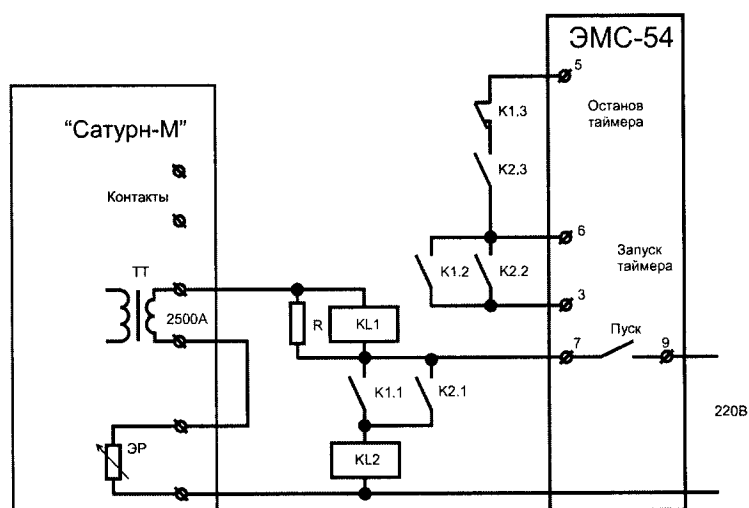


Рисунок 6 - Схема соединения приборов при контроле измерения времени

Измерения проводятся в режиме «ИСТ.ТОКА». Ключ «Пуск» миллисекундомера запускает схему измерения времени и подает напряжение 220 В на устройство «Сатурн-М». По нажатию кнопки «Пуск» на устройстве «Сатурн-М» срабатывает реле KL1, запуская контактами K1.2 отсчет времени. По окончании заданного времени ти реле KL1 отпускается и, замыкая контакты K1.3, останавливает измерение времени.

Задавая значения времени $t_i = 500$ мс, снять и занести в таблицу 6 показания электронного миллисекундомера.

8.2.4.7 Измерение времени срабатывания, превышающего 100 секунд, проводите с помощью секундомера. Измерения проводятся в режиме «ИСТ.ТОКА». Одновременно с запуском режима включить секундомер. При достижении указанного в таблице 6 времени (по показаниям секундомера) одновременно замкнуть клеммы «Контакты» и остановите секундомер. Показания занесите в таблицу 6.

8.2.4.8 Результаты опробования считаются удовлетворительными, если отсутствуют грубые отклонения показаний. При грубых отклонениях устройство бракуется.

8.3 Определение метрологических характеристик

Соотношение пределов допускаемых значений погрешности эталонного средства измерений и поверяемого устройства должно быть не хуже, чем 1:3. Поверка проводится для нормальных условий эксплуатации с соблюдением времени установления рабочего режима.

Пределы основной погрешности измерения определяются в следующих точках диапазона измерений: $X_1 = (0,1 - 0,15)X_k$; $X_2 = (0,2 - 0,3)X_k$; $X_3 = (0,4 - 0,6)X_k$; $X_4 = (0,7 - 0,8)X_k$; $X_5 = (0,9 - 1,1)X_k$, где X_k – конечное значение диапазона измерений.

8.3.1 Определение основной погрешности измерения силы тока

8.3.1.1 Проверку проводите при изменяющемся значении α (α – часть от максимального значения диапазона регулирования тока, выраженная в %).

Последовательно выполняя операции согласно п.п. 8.2.4.2 и 8.2.4.3 и задавая значения α , указанные в таблицах 7 и 8, снять с эталонного амперметра и индикатора поверяемого устройства показания силы тока и занести их в таблицы 7 и 8.

Таблица 7 - Результаты измерения силы тока и вычисления погрешности измерения.

Предел измерения «25 А»					
Значение α , %	15	25	50	75	80
Эт. амперметр, А					
«Сатурн-М», А					
Погрешность, %					
Предел измерения «250 А»					
Значение α , %	15	25	50	75	
Эт. амперметр, А					
«Сатурн-М», А					
Погрешность, %					
Предел измерения «2500 А»					
Значение α , %	5	10	15	20	30
Эт. амперметр, А					
«Сатурн-М», А					
Погрешность, %					

8.3.1.2 Произведите расчет основной погрешности измерения. Результаты расчета занесите в таблицу 7.

8.3.1.3 Результат проверки удовлетворителен, если в указанных поверяемых точках погрешность не превышает 1,5 % от верхнего значения диапазона плюс 3 единицы младшего разряда.

Таблица 8 - Результаты измерения силы тока и вычисления погрешности измерения.

Предел измерения «ТТЗ,0»					
Значение α , %	5	10	15	20	30
Эт. амперметр, А					
«Сатурн-М», А					
Погрешность, %					

8.3.1.4 Произведите расчет основной приведенной погрешности измерения. Результаты расчета занесите в таблицу 8.

8.3.1.5 Результаты поверки считаются удовлетворительными, если погрешность не превышает $\pm(1,5\%+3 \text{ е.м.р.})$.

8.3.2 Определение основной погрешности измерения времени

8.3.2.1 Проверка проводится по схеме, изображенной на рисунке 6. Выполните подготовительные операции согласно п. 8.2.4.6.

Задавая значения задержки срабатывания выходного реле ($t_{\text{задан}}$), указанные в таблице 9, произвести измерение времени срабатывания согласно п. 8.2.4.6. В качестве эталонного средства измерений используйте секундомер-измеритель электронный временных параметров реле и выключателей ИВПР-203М.

Результаты измерения времени занесите их в таблице 9.

Таблица 9 - Результаты измерения времени срабатывания и вычисления погрешности измерения.

На пределе 0,001...0,999 с					
Задержка ($t_{\text{задан}}$), с	0,1	0,25	0,5	0,75	0,900
ИВПР-203М, с					
«Сатурн-М» ($t_{\text{изм}}$), с					
Погрешность, %					
На пределе 1,00...99,99 с					
Задержка ($t_{\text{задан}}$), с	10	25	50	75	90,00
ИВПР-203М, с					
«Сатурн-М» ($t_{\text{изм}}$), с					
Погрешность, %					
На пределе 1...9999 с					
t рекомендуемое, с	720	1800	3200	5400	7200
ИВПР-203М, с					
«Сатурн-М» ($t_{\text{изм}}$), с					
Погрешность, %					

Абсолютная погрешность измерений времени до 1 секунды вычисляется по формуле:

$$\Delta = |(t_{\text{изм}} - t_{\text{зс}}) - t_{\text{задан}}|$$

где: $t_{\text{изм}}$ – показания устройства «Сатурн-М»;

$t_{\text{задан}}$ – заданное значение задержки;

$t_{\text{зс}}$ – задержка срабатывания реле КЛ.

Относительная погрешность измерений времени от 1 до 100 секунд вычисляется по формуле:

$$\delta = |(t_{\text{изм}} - t_{\text{зс}}) - t_{\text{задан}}| / t_{\text{задан}}$$

срабатывания при $t_{задан} = 0$.

8.3.2.2 Результаты поверки считаются удовлетворительными, если:

- при измерении времени до 1 секунды абсолютная погрешность измерений не превышает $\pm 0,01$ с;
- при измерении времени от 1 до 100 секунд предел допускаемой относительной погрешности измерений не должен превышать $\pm(1,0 \% + 3 \text{ е.м.р.})$;
- при измерении времени свыше 100 секунд предел допускаемой относительной погрешности измерений не должен превышать $\pm(2,0 \% + 3 \text{ е.м.р.})$.

9 ОФОРМЛЕНИЕ РЕЗУЛЬТАТОВ ПОВЕРКИ

9.1 Положительные результаты поверки оформляются свидетельством о поверке согласно требованиям нормативных документов (НД) Федерального агентства по техническому регулированию и метрологии.

9.3 При отрицательных результатах свидетельство о поверке не выдается, ранее выданное свидетельство о поверке аннулируется, запись о поверке в паспорте на устройство гасится и выдается извещение о непригодности согласно требованиям НД Федерального агентства по техническому регулированию и метрологии.

Начальник отдела 206.1
ФГУП «ВНИИМС»

Научный сотрудник отдела 206.1
ФГУП «ВНИИМС»



Рогожин С.Ю.

Леонов А.В.