

ОКП 43 6210



**НАУЧНО-ПРОИЗВОДСТВЕННОЕ ПРЕДПРИЯТИЕ
«ДОЗА»**

Утверждено
ФВКМ.412113.017РЭ-ЛУ

**ДОЗИМЕТР
РЕНТГЕНОВСКОГО ИЗЛУЧЕНИЯ КЛИНИЧЕСКИЙ
ДРК-1**

Руководство по эксплуатации
ФВКМ.412113.017РЭ



Содержание

1	Описание и работа изделия	3
1.1	Назначение изделия	3
1.2	Технические характеристики	3
1.3	Состав изделия	4
1.4	Устройство и работа	5
1.5	Маркировка и пломбирование	6
1.6	Упаковка	6
2	Использование по назначению	7
2.1	Эксплуатационные ограничения	7
2.2	Меры безопасности при подготовке изделия к использованию	7
2.3	Подготовка изделия к использованию	8
2.3.1	Размещение и монтаж	8
2.3.2	Проверка работоспособности дозиметра	8
2.4	Использование изделия	9
2.4.1	Проведение измерений	9
2.4.2	Установка даты и времени	9
2.4.3	Работа с энергонезависимой памятью	10
2.4.4	Расчет эффективной дозы, полученной пациентом	10
2.4.5	Контроль стабильности работы рентгеновских аппаратов	11
3	Техническое обслуживание	12
3.1	Общие указания	12
3.2	Меры безопасности	12
3.3	Порядок технического обслуживания	12
4	Методика поверки	13
4.1	Общие требования	13
4.2	Операции и средства поверки	13
4.3	Требования к квалификации поверителей	14
4.4	Требования безопасности	14
4.5	Условия поверки	15
4.6	Проведение поверки	15
4.7	Оформление результатов поверки	19
4.8	Порядок корректировки калибровочных коэффициентов	19
5	Текущий ремонт	19
6	Хранение	20
7	Транспортирование	20
8	Утилизация	20
	Приложение А Схема установки скоб на ионизационную камеру	21

Настоящее руководство по эксплуатации содержит сведения о конструкции, принципе действия, характеристиках изделия и указания, необходимые для правильной и безопасной эксплуатации изделия (использования по назначению, технического обслуживания, текущего ремонта, хранения и транспортирования), а также сведения по утилизации изделия.

1 ОПИСАНИЕ И РАБОТА ИЗДЕЛИЯ

1.1 Назначение изделия

Дозиметр рентгеновского излучения клинический ДРК-1 ФВКМ.412113.017 (далее – дозиметр) изготавливается в соответствии с требованиями ТУ 4362-004-31867313-2008 и предназначен для:

- измерения произведения поглощенной дозы в воздухе на площадь поперечного сечения пучка рентгеновского излучения на выходе рентгеновского аппарата (далее – произведение дозы на площадь);
- определения расчетным путем эффективной дозы, получаемой пациентом при рентгеновской диагностике и рентгенотерапии, с использованием соответствующих методик;
- контроля стабильности работы рентгеновских аппаратов при их эксплуатации.

Дозиметр является стационарным лабораторным средством измерения и применяется в медицинских учреждениях для основных типов рентгеновских аппаратов (рентгенодиагностических, флюорографических, хирургических, ангиографических, передвижных) российского и зарубежного производства, исключая дентальные, маммографические и томографические рентгеновские аппараты. Дозиметр имеет встроенное печатающее устройство для печати результатов измерений на бумажной ленте.

Дозиметр может использоваться с двумя ионизационными камерами одновременно. При этом вторая ионизационная камера работает как в режиме суммирования, так и в качестве самостоятельного измерительного канала.

Дозиметр имеет возможность передачи данных в информационные каналы связи и обеспечивает доступ к обработанной информации по линиям связи, организованным на базе интерфейса RS-232.

1.2 Технические характеристики

1.2.1 Рабочий диапазон анодных напряжений рентгеновского излучателя от 30 до 200 кВ.

1.2.2 Диапазон регистрируемого произведения поглощённой дозы на площадь сечения рентгеновского пучка от 1 до 10^4 сГр·см².

1.2.3 Пределы допускаемой основной относительной погрешности измерения произведения поглощённой дозы на площадь $\pm(15+35/P)$ %, где P – безразмерная величина, численно равная измеренному значению произведения поглощённой дозы на площадь в сГр·см².

1.2.4 Зависимость чувствительности дозиметра от энергии излучения в рабочем диапазоне анодных напряжений рентгеновского излучателя ± 25 %.

1.2.5 Чувствительность дозиметра через 1 мин после включения не отличается от чувствительности через 15 мин после включения более, чем на 10 %.

1.2.6 Изменение чувствительности дозиметра в зависимости от облучаемой площади 5 %.

1.2.7 Зависимость чувствительности дозиметра от мощности поглощенной дозы 10 %.

- 1.2.8 Однородность чувствительности
по площади ионизационной камеры дозиметра 95 %.
- 1.2.9 Прирост показаний дозиметра за 1 ч работы при отсутствии внешнего облучения за счёт тока утечки ионизационной камеры не более 1 сГр·см².
- 1.2.10 Прозрачность ионизационной камеры для видимого света 70 %.
- 1.2.11 Эквивалент по ослаблению ионизационной камеры при анодном напряжении 100 кВ, процентной пульсации напряжения генерирования не более 10 % от общей фильтрации 2 мм 0,5 мм Al.
- 1.2.12 Время установления рабочего режима 1 мин.
- 1.2.13 Измерение дозиметром произведения дозы на площадь синхронизировано с работой рентгеновского аппарата, при этом время непрерывной работы не менее 6 ч.
- 1.2.14 Время запаздывания получения информации 5 с.
- 1.2.15 Дозиметр имеет электрическую систему контроля работоспособности и стабильности.
- 1.2.16 Электропитание дозиметра осуществляется от сети переменного тока напряжением 220⁺²²₋₃₃ В, частотой 50^{+2,5}_{-2,5} Гц.
- 1.2.17 Потребляемая мощность 50 ВА.
- 1.2.19 Бумага для печатающего устройства шириной от 50 до 56 мм.
- 1.2.20 Ресурс работы картриджа принтера не менее 250 000 символов.
- 1.2.21 Значения климатических факторов внешней среды при эксплуатации дозиметра в рабочем состоянии:
- диапазон рабочих температур от +10 до +35 °С;
 - предельное значение относительной влажности 75 % при +30 °С;
 - атмосферное давление в диапазоне от 84,0 до 106,7 кПа;
 - содержание в воздухе коррозионно-активных агентов соответствует типу атмосферы I.
- Пределы допускаемой дополнительной погрешности измерений произведения поглощённой дозы на площадь при отклонении температуры окружающей среды от нормальных условий на каждые 10 °С ±6 %.
- 1.2.23 Степень защиты, обеспечиваемая оболочками дозиметра IP43 по ГОСТ 14254-96.
- 1.2.24 По степени защиты от поражения электрическим током дозиметр относится к классу I по ГОСТ 12.2.007.0-75.
- 1.2.25 По противопожарным свойствам дозиметр соответствует ГОСТ 12.1.004-91 с вероятностью возникновения пожара не более 10⁻⁶ в год.
- 1.2.26 Масса дозиметра не более 2 кг.
- 1.2.27 Габаритные размеры, не более:
- измерительного пульта 300×220×80 мм,
 - ионизационной камеры 180×180×20 мм.
- 1.2.28 Длина соединительного кабеля не более 20 м.

1.3 Состав изделия

1.3.1 Дозиметр состоит из прозрачной для света плоско-параллельной ионизационной камеры, измерительного пульта (далее - пульта управления) и соединительного кабеля (удлинителя) для подключения камеры к пульта управления.

1.3.2 Ионизационная камера представляет собой пластиковый корпус, в который установлены пластины, изготовленные из светопрозрачного полимера с напылёнными электродами. Кабель связи с пультом управления вмонтирован в корпус на боковой панели.

В комплект поставки входят саморезы и пара металлических скоб (полозьев), с помощью которых камера плавно вдвигается в фиксирующее устройство оптической диафрагмы рентгеновского излучателя со стандартным крепёжным устройством.

1.3.3 Пульт управления выполнен в виде отдельного блока, снабжённого встроенным сетевым кабелем, выключателем сетевого питания и клеммой заземления. Пульт содержит электронную схему обработки поступающих от ионизационной камеры сигналов, устройство индикации и устройство вывода информации (встроенное печатающее устройство) в сборе.

1.4 Устройство и работа

1.4.1 Прозрачная для света плоско-параллельная ионизационная камера представляет собой два электрода, пространство между которыми заполнено воздухом. На один из электродов подается напряжение +400 В, а второй служит для собирания зарядов (электронов), образовавшихся в камере под действием ионизирующего (рентгеновского) излучения.

Под действием рентгеновского излучения, через камеру протекает ионизационный ток. Заряд, прошедший за время облучения через камеру, будет пропорционален произведению дозы на площадь.

1.4.2 Заряд, прошедший через камеру, заряжает конденсатор, расположенный в пульте управления. Напряжение на конденсаторе измеряется с помощью электронного вольтметра, построенного с применением аналого-цифрового преобразователя (АЦП). Данные о достигнутом напряжении и накопленном заряде ($Q = C \cdot U$, где Q – заряд на конденсаторе; C – емкость конденсатора; U – напряжение на конденсаторе) поступают в микропроцессор пульта управления, где на их основе рассчитывается произведение дозы на площадь.

1.4.3 Широкий диапазон измерения произведения дозы на площадь достигается за счет установки в блоке управления нескольких конденсаторов с разными емкостями, отличающимися на порядок. Как только предыдущий конденсатор зарядится до опорного напряжения, заряд с камеры начинает подаваться на следующий, и так до тех пор, пока весь заряд, прошедший через камеру, не накопится на конденсаторах.

1.4.4 На передней панели пульта управления дозиметра находятся управляющие клавиши. Расположение управляющих клавиш приведено на рисунке 1.1.

Клавиша «РАБОТА» обеспечивает:

- вход в режим установки даты и времени;
- возврат в режим ожидания при нормальной работе.

Клавиша «ПЕРЕБОР ПОЗИЦИЙ» обеспечивает:

- выбор временных параметров в режиме установки;
- при нажатом состоянии в режиме ожидания - просмотр даты;
- перебор записанных в памяти параметров проведенных процессов.

Клавиши «↑» и «↓» обеспечивают:

- уменьшение/увеличение выбранного параметра в режиме установки;
- перебор записей при просмотре памяти.

Клавиша «ПАМЯТЬ» осуществляет переход из режима ожидания в режим просмотра памяти.

Клавиша «ПЕЧАТЬ» - осуществляет печать результатов последнего измерения или печать выбранной в режиме просмотра памяти записи.

Клавиша «СБРОС» - осуществляет сброс показаний дозиметра и перевод его в режим измерения, перезапуск системы при зависании (признак зависания - ярко светящийся одиночный разряд индикатора, либо полностью погашенный индикатор).

Клавиша «ТЕСТ» осуществляет предварительную проверку работоспособности дозиметра.

Клавиша «ПРОГОН БУМАГИ» осуществляет прогон бумаги в печатающем устройстве.

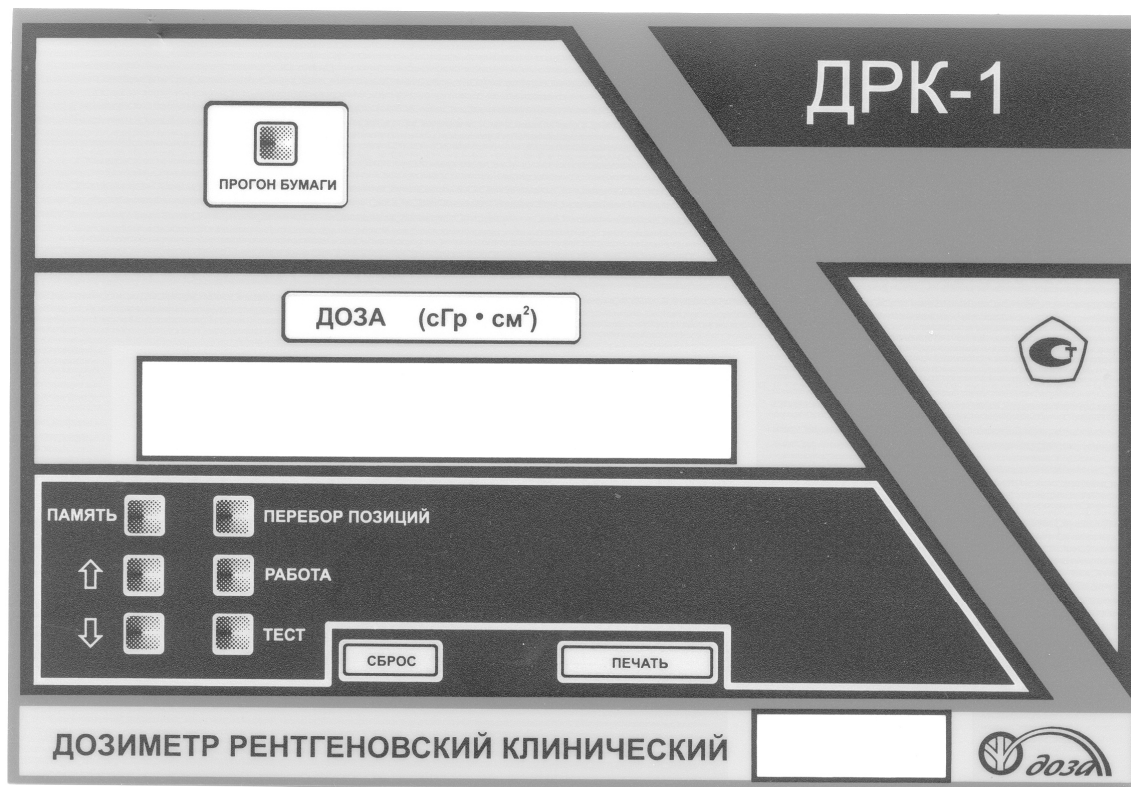


Рисунок 1.1 - Расположение управляющих клавиш

1.4.5 На индикаторе отображаются:

- измеренное дозиметром значение произведения дозы на площадь при нормальной работе или в режиме просмотра памяти;
- параметры настройки дозиметра в режиме установки даты и времени;
- сообщение об ошибке в случае ее возникновения при предварительной проверке работоспособности дозиметра.

1.5 Маркировка и пломбирование

1.5.1 На корпус измерительного пульта нанесены следующие маркировочные обозначения:

- товарный знак и/или наименование предприятия-изготовителя;
- условное обозначение дозиметра;
- порядковый номер по системе нумерации предприятия-изготовителя;
- знак утверждения типа средств измерения;
- год изготовления;
- мощность, напряжение или ток, частота электропитания;
- степень защиты по ГОСТ 14254-96.

1.5.2 Место и способ нанесения маркировки, размер шрифта соответствуют требованиям, указанным в конструкторской документации.

1.5.3 Дозиметр опломбирован в соответствии с конструкторской документацией.

1.6 Упаковка

1.6.1 Упаковка дозиметра производится согласно требованиям категории КУ-1 по ГОСТ 23170-78 для группы III, вариант защиты ВЗ-0, вариант упаковки ВУ-1 (картонная коробка) в соответствии ГОСТ 9.014-78.

2 ИСПОЛЬЗОВАНИЕ ПО НАЗНАЧЕНИЮ

2.1 Эксплуатационные ограничения

2.1.1 Дозиметр сохраняет свою работоспособность в условиях, указанных в 1.2.

2.1.2 Тщательно оберегайте дозиметр от нежелательных атмосферных воздействий: повышенной влажности воздуха, резкой смены температур.

2.1.3 Не устанавливайте пульт управления вблизи батарей отопления и нагревательных приборов.

2.1.4 При возникновении трещин и сколов на корпусе ионизационной камеры, дальнейшая ее эксплуатация невозможна.

2.1.5 Ионизационная камера не должна смещаться в направляющих полозьях рентгеновской диафрагмы более чем на 2 мм, при любом положении рентгеновского излучателя.

ВНИМАНИЕ! ПРИ ВЗАИМОПЕРЕМЕЩЕНИЯХ СОСТАВНЫХ ЧАСТЕЙ ДОЗИМЕТРА ОТНОСИТЕЛЬНО ДРУГ-ДРУГА ПЕРЕД НАЧАЛОМ ИЗМЕРЕНИЙ НЕОБХОДИМО ПРОИЗВЕСТИ СБРОС ПОКАЗАНИЙ ДОЗИМЕТРА, НАЖАВ КНОПКУ «СБРОС».

2.2 Меры безопасности при подготовке изделия к использованию

2.2.1 При работе с источниками ионизирующих излучений лица, занятые постоянно или временно, должны руководствоваться требованиями, установленными СП 2.6.1.2612-10 «Основные санитарные правила обеспечения радиационной безопасности (ОСПОРБ-99/2010)» и СП 2.6.1.758-99 «Нормы радиационной безопасности (НРБ-99/2009)».

2.2.2 Выход из строя дозиметра не влечет за собой опасность радиационного облучения, так как электрическое присоединение к цепям управления рентгеновского аппарата отсутствует.

2.2.3 Техническое обслуживание дозиметра должно производиться в полном соответствии с «Правилами технической эксплуатации электроустановок потребителей» и «Правилами техники безопасности при эксплуатации электроустановок потребителей».

2.2.4 К ремонту и настройке дозиметра допускаются лица, прошедшие соответствующий инструктаж и имеющие III группу по электробезопасности.

2.2.5 Перед включением дозиметра необходимо проверить сохранность изоляции сетевого шнура и наличие заземления.

2.2.6 Дозиметр должен быть надежно заземлен. Заземление должно производиться независимо от степени опасности помещения, в котором смонтирован дозиметр. Защитное заземление должно подключаться первым, а отключаться последним после отключения напряжения питания.

2.2.7 В случае нарушения изоляции или неисправности в электрических цепях необходимо немедленно прекратить использование дозиметра и отключить сетевое питание. Поврежденный сетевой шнур должен быть вынут из розетки и заменен.

Не вынимать сетевые вилки за шнур.

2.2.8 Не допускать передавливания кабеля связи. Особое внимание уделять укладке кабеля связи в зоне перемещения штатива рентгеновского аппарата.

2.2.9 При смене предохранителей, а также при замене картриджа либо рулона печатающего устройства, необходимо вынуть сетевой шнур из розетки. Запрещается вскрывать дозиметр ранее, чем через 10 минут после его выключения.

Устанавливать предохранители только указанного номинала и типа.

ВНИМАНИЕ! ЗАПРЕЩАЕТСЯ РАБОТА С ДОЗИМЕТРОМ СО СНЯТЫМИ КРЫШКАМИ И КОЖУХОМ.

2.2.10 При возникновении внештатных ситуаций, таких как возникновение возгорания технических средств дозиметра или затекание воды во внутренние полости, механическое повреждение ионизационной камеры, немедленно выключить сетевое питание и отсоединить сетевой кабель от розетки. Принять соответствующие меры, помня о том, что эксплуатация дозиметра в экстремальных ситуациях может привести к поражению электрическим током.

2.3 Подготовка изделия к использованию

2.3.1 Размещение и монтаж

2.3.1.1 Распаковать дозиметр. Убедиться в наличии комплектности согласно паспорту ФВКМ.412113.017ПС. Установить сохранность пломб предприятия-изготовителя, отсутствие повреждений технических средств дозиметра и соответствие заводским номерам, записанным в паспорте.

2.3.1.2 Дозиметр необходимо заземлить с помощью клеммы заземления на задней панели пульта управления. Заземление должно производиться независимо от степени опасности помещения, в котором установлен дозиметр.

2.2.1.3 На корпусе ионизационной камеры с помощью саморезов закрепить металлические скобы (полозья), входящие в комплект поставки. Схема установки скоб на ионизационную камеру приведена в приложении А. Расстояние между направляющими и их ориентацию можно изменить, ослабив саморезы.

2.3.1.4 Плавно вдвинуть полозья ионизационной камеры в фиксирующее устройство оптической диафрагмы рентгеновского излучателя.

2.3.1.5 Подключить ионизационную камеру к пульта управления, вставив разъем на кабеле ионизационной камеры в гнездо на задней панели пульта управления с надписью «КАМЕРА1», либо «КАМЕРА2».

2.3.1.6 Включить вилку сетевого кабеля питания в сеть. При этом переключатель сети, расположенный на боковой панели пульта управления должен находиться в положении «0». Проверить, что сетевой кабель питания правильно подключен и не имеет повреждений. Проверить наличие заземления.

2.3.1.7 Перевести переключатель сети, расположенный на боковой панели пульта управления, в положение «I». При этом должны загореться индикаторы на передней панели, и, после смены показаний в двух первых разрядах табло, на индикаторе установятся нулевые показания (Р 0.0).

ВНИМАНИЕ! ЕСЛИ НА ИНДИКАТОРЕ ВМЕСТО НУЛЕВЫХ ПОКАЗАНИЙ ХАОТИЧНО ПОЯВЛЯЮТСЯ СЛУЧАЙНЫЕ СИМВОЛЫ, ЧТО НЕ ЯВЛЯЕТСЯ НЕИСПРАВНОСТЬЮ ДОЗИМЕТРА, НЕОБХОДИМО НАЖАТЬ КНОПКУ «СБРОС», НА ИНДИКАТОРЕ ДОЛЖНЫ УСТАНОВИТЬСЯ НУЛЕВЫЕ ПОКАЗАНИЯ (Р 0.0). В ПРОТИВНОМ СЛУЧАЕ НЕОБХОДИМО ОТКЛЮЧИТЬ ДОЗИМЕТР ОТ СЕТИ И ВКЛЮЧИТЬ СНОВА. ИНТЕРВАЛ МЕЖДУ ВКЛЮЧЕНИЯМИ НЕ МЕНЕЕ 10 С.

2.3.2 Проверка работоспособности дозиметра

2.3.2.1 Прогреть дозиметр в течение 1 мин.

2.3.2.2 Нажать кнопку «ТЕСТ» на передней панели, при этом на индикаторе произойдет смена показаний в первых двух разрядах, после чего восстановятся нулевые показания в случае успешной проверки или Er - в случае обнаружения неисправности.

2.3.2.3 В случае неудачной проверки необходимо отключить дозиметр от сети, проверить подключение ионизационной камеры, соединительных кабелей и разъемов, после чего произвести повторное включение. Если и в этом случае проверка покажет неработоспособность дозиметра, необходимо обратиться к предприятию-изготовителю или ремонтной службе.

2.3.2.4 В случае успешной проверки, можно переходить к рабочим измерениям.

2.3.2.5 При первом включении дозиметра после:

- 1) транспортировки и длительного хранения;
- 2) изменения климатических условий;
- 3) длительного перерыва в работе;
- 4) монтажа или замены соединительного кабеля в рентгеновской установке,

ВНИМАНИЕ! ВРЕМЯ УСТАНОВЛЕНИЯ РАБОЧЕГО РЕЖИМА МОЖЕТ СОСТАВЛЯТЬ 15 - 30 МИН (Т.Е. ПРИ НАЖАТИИ КНОПКИ «СБРОС» ПО ИСТЕЧЕНИИ ДАННОГО ВРЕМЕНИ, НА ИНДИКАТОРЕ ДОЛЖНЫ УСТАНОВИТЬСЯ НУЛЕВЫЕ ПОКАЗАНИЯ ($P = 0.0$) И ОНИ ДОЛЖНЫ ОСТАВАТЬСЯ НЕИЗМЕННЫМИ ДО ПОДАЧИ ИЗЛУЧЕНИЯ НА КАМЕРУ). ПРИ ДАЛЬНЕЙШЕЙ ЭКСПЛУАТАЦИИ ВРЕМЯ УСТАНОВЛЕНИЯ РАБОЧЕГО РЕЖИМА СОГЛАСНО ТЕХНИЧЕСКИМ ХАРАКТЕРИСТИКАМ.

2.4 Использование изделия

2.4.1 Проведение измерений

2.4.1.1 Начать новое измерение, обнулив показания индикатора, нажав кнопку «СБРОС» на передней панели пульта управления. Дозиметр начинает измерение после смены показаний в двух первых разрядах индикатора.

2.4.1.2 По истечении времени экспозиции (времени рентгеновского облучения), на индикаторе пульта управления появится значение произведения дозы на площадь ($\text{сГр}\cdot\text{см}^2$). Для вывода результата на печать необходимо нажать кнопку «ПЕЧАТЬ». При этом производится распечатка результата на бланке и сохранение его в памяти.

Бланк содержит следующую информацию:

- номер дозиметра;
- номер процедуры;
- время (чч. мм.);
- дата (дд. мм. гг.);
- произведение дозы на площадь (Доза, $\text{сГр}\cdot\text{см}^2$);
- место для подписи рентгенолога.

После печати результатов измерения сброс показаний дозиметра производится автоматически. В память заносится время и дата измерения, его порядковый номер среди измерений, проведенных в данные сутки и значение произведения дозы на площадь. Дозиметр позволяет распечатать данные любого из сохраненных результатов.

2.4.1.3 Если необходимо выполнить несколько экспозиций рентгеновского излучения в одной и той же проекции, не следует сбрасывать показания индикатора после каждой экспозиции. В этом случае результат каждого последующего измерения будет прибавляться к предыдущему значению. Окончательный результат будет являться суммарным по всем измерениям.

2.4.2 Установка даты и времени

2.4.2.1 Настоящий раздел предназначен для специалистов, занятых обслуживанием, ремонтом или настройкой дозиметров.

Корректируемые параметры:

Минуты	–	B0
Часы	–	B1
Число	–	B2
Месяц	–	B3
День недели	–	B4
Год	–	B5

2.4.2.2 Удерживая нажатой кнопку «РАБОТА», включить дозиметр, переведя переключатель сети в положение «I». При этом на индикаторе высветится (- - - - -).

2.4.2.3 Нажать кнопку «ПЕРЕБОР ПОЗИЦИЙ». При этом на индикаторе появится надпись В1 и часы астрономического времени. Установка необходимого значения осуществляется с помощью кнопок «↓» и «↑».

2.4.2.4 Нажать кнопку «ПЕРЕБОР ПОЗИЦИЙ» еще дважды. При этом на индикаторе появится надпись В2 и число месяца. Последующими двойными нажатиями клавиши «ПЕРЕБОР ПОЗИЦИЙ» можно перейти к параметрам: В3 - месяц, В4 - день недели, В5 - год, В0 - минуты и снова (по циклу) В1 - текущее значение часов.

Установка необходимого значения осуществляется с помощью кнопок «↓» и «↑».

2.4.2.5 Выйти из режима установки времени, для чего однократным нажатием на кнопку «ПЕРЕБОР ПОЗИЦИЙ» погасить точку в третьей позиции на индикаторе, после чего выключить дозиметр.

ВНИМАНИЕ! КОРРЕКТНОСТЬ УСТАНОВКИ ПАРАМЕТРОВ ПРОГРАММОЙ ДОЗИМЕТРА НЕ ПРОВЕРЯЕТСЯ

2.4.3 Работа с энергонезависимой памятью

2.4.3.1 Дозиметр имеет энергонезависимую память, позволяющую хранить до 100 измеренных данных. Кроме того, в состав дозиметра входит энергонезависимый таймер реального времени, позволяющий фиксировать дату и время каждого измерения.

2.4.3.2 Для того, чтобы работать с измерениями, сохраненными в памяти, необходимо нажать кнопку «ПАМЯТЬ» на передней панели пульта управления. При этом на индикаторе появится порядковый номер последнего измерения за текущие сутки и время, когда было произведено измерение. Кнопками «↑» и «↓» можно просматривать график проведения измерений. При нажатии на кнопку «ПЕРЕБОР ПОЗИЦИЙ», на индикаторе появится значение произведения дозы на площадь, полученное во время данного измерения, а при повторном нажатии, дата, относящаяся к этому измерению. Выход из режима работы с памятью осуществляется нажатием кнопки «РАБОТА».

2.4.4 Расчет эффективной дозы, полученной пациентом

2.4.4.1 Исходная информация для определения эффективной дозы облучения пациента с помощью дозиметра:

- значение анодного напряжения на рентгеновской трубке, кВ;
- толщина и материал дополнительного фильтра (в настоящем руководстве принят дополнительный фильтр толщиной 2 мм Al);
- значение произведения дозы на площадь за время проведения рентгенологической процедуры, сГр·см²;
- область исследования (легкие, череп и т.п.);
- проекция (передне-задняя, задне-передняя, боковая);
- размеры поля облучения (высота и ширина на приемнике изображения), см²;
- фокусное расстояние (расстояние от фокуса рентгеновской трубки до приемника изображения), см;
- возраст пациента (от 0 до 0,5 года; от 0,5 до 3 года; от 3 до 8 лет; от 8 до 13 лет; от 13 до 19 лет; старше 19 лет).

2.4.4.2 Значение эффективной дозы E, мкЗв, облучения пациента данного возраста при проведении рентгенологического исследования определяется с помощью выражения

$$E = D \cdot K_d, \quad (2.1)$$

где D – измеренная величина произведения дозы на площадь, сГр·см²;

K_d - коэффициент перехода к эффективной дозе облучения пациента данного возраста с учетом вида проведенного рентгенологического исследования, проекции, размеров поля, фокусного расстояния и анодного напряжения на рентгеновской трубке, мкЗв/(сГр·см²).

Значения коэффициентов перехода к эффективной дозе для рентгенологических процедур различных органов и систем приведены в приложении 1 МУК 2.6.1.1797-03.

2.4.4.3 В комплект поставки дозиметра в соответствии с картой заказа может дополнительно включаться прикладное программное обеспечение (ППО) «ДРК1-Агент», либо ППО «ДРК-3-ДОЗ».

ППО «ДРК1-Агент» предназначено для передачи данных с дозиметра на ЭВМ.

ППО «ДРК-3-ДОЗ» предназначено для расчета индивидуальных эффективных доз облучения пациентов при проведении медицинских рентгенологических исследований с целью автоматизированной подготовки государственной статистической отчетности №3-ДОЗ «Сведения о дозах облучения пациентов при проведении медицинских рентгенорадиологических исследований».

Для использования ППО необходимо:

- 1) установить данное программное обеспечение на ЭВМ;
- 2) соединить дозиметр с ЭВМ с помощью кабеля связи RS-232, дополнительно включающегося в комплект поставки в соответствии с картой заказа. В случае, если ЭВМ не имеет стандартного разъема RS-232, необходимо использовать переходник USB – RS-232.

Описание установки и работы с программным обеспечением приведено в руководстве пользователя, дополнительно включающемся в комплект поставки.

2.4.5 Контроль стабильности работы рентгеновских аппаратов

2.4.5.1 Дозиметр может быть использован для контроля стабильности работы рентгеновских аппаратов в течение времени их эксплуатации.

2.4.5.2 В качестве показателя стабильности работы рентгеновского аппарата может быть использовано расхождение величины отношения среднего отклонения произведения дозы на площадь к среднему значению произведения дозы на площадь, S , через определенные интервалы времени. Для расчета необходимо:

1) при фиксированном значении напряжения на трубке и максимально открытой диафрагме, снять по пять показаний дозиметра при различных уставках мАс. Рекомендуется взять наиболее часто используемые уставки мАс рабочего диапазона.

2) определить среднее значение произведения дозы на площадь по каждому пяти показаниям для всех выбранных уставках мАс, D_{cpj} , используя формулу

$$D_{cpj} = \frac{\sum_{i=1}^5 D_i}{5}, \quad (2.2)$$

где D_i – i -ое из пяти значений произведения дозы на площадь при j -ой уставках мАс.

3) найти среднее отклонение значения произведения дозы на площадь при каждой уставках мАс, δ_{cpj} , используя формулу

$$\delta_{cpj} = \frac{\sum_{i=1}^5 |D_{cpj} - D_i|}{5} \quad (2.3)$$

4) найти отношение среднего отклонения произведения дозы на площадь к среднему значению произведения дозы на площадь при всех уставках мАс, S_j , используя формулу

$$S_j = \frac{\delta_{cpj}}{D_{cpj}} \quad (2.4)$$

2.4.5.3 Расчеты в рамках данной методики должны проводиться отдельно для малого и большого фокусов.

2.4.5.4 Контроль стабильности работы рентгеновских аппаратов осуществляется путем сравнения значений S_j , полученных в начале эксплуатации со значениями S_j , полученными через интервалы в 6 месяцев. Значения S_j для одной и той же уставки мАс не должны отличаться более чем на 25 %. В обратном случае, может идти речь о неисправности рентгеновского аппарата. Действия персонала в этой ситуации описаны в соответствующем регламенте работ.

3 ТЕХНИЧЕСКОЕ ОБСЛУЖИВАНИЕ

3.1 Общие указания

3.1.1 Техническое обслуживание дозиметра производится с целью обеспечения его безопасности и работоспособности в течение всего срока эксплуатации.

3.1.2 К обслуживанию дозиметра допускается технический персонал, ознакомленный с настоящим руководством.

3.2 Меры безопасности

При техническом обслуживании дозиметра необходимо строго соблюдать меры безопасности, указанные в 2.2.

3.3 Порядок технического обслуживания

3.3.1 Техническое обслуживание дозиметра состоит из профилактического осмотра и текущего технического обслуживания.

3.3.2 Профилактический осмотр производится перед началом работы и при этом проверяется:

- внешний вид дозиметра;
- крепление соединительных кабелей;
- сохранность изоляции сетевого шнура и наличие заземления.

3.3.3 Текущее техническое обслуживание производится один раз в неделю, при этом производится:

- удаление загрязнения с внешней поверхности дозиметра;
- устранение неисправностей, обнаруженных при эксплуатации;
- замене бумаги или картриджа печатающего устройства.

ВНИМАНИЕ! ПОВЕРХНОСТЬ ИОНИЗАЦИОННОЙ КАМЕРЫ ДОПУСКАЕТСЯ ПРОТИРАТЬ ТОЛЬКО МЯГКОЙ БЕЗВОРСОВОЙ ТКАНЬЮ, СМОЧЕННОЙ ЭТИЛОВЫМ РЕКТИФИКОВАННЫМ СПИРТОМ ПО ГОСТ 5962-67.

Для замены бумаги печатающего устройства необходимо:

- 1) открутить винты, удерживающие крышку принтера;
- 2) снять каркас истраченного рулона и установить новый;
- 3) конец бумажной ленты ровно обрезать ножницами и вставить в приемную щель принтера;
- 4) нажать кнопку «ПРОГОН БУМАГИ» и дождаться, когда из принтера выйдет около двух сантиметров бумажной ленты.

Для замены картриджа печатающего устройства необходимо:

- 1) снять крышку принтера, открутив винты;
- 2) снять старый картридж;
- 3) поставить на его место новый картридж;
- 4) проследить, чтобы красящая лента не замялась и полностью вошла в щель между барабаном и печатающей головкой;
- 5) закрепить картридж на защелках;
- 6) повернуть ось принтера в направлении, указанном стрелкой для удаления избытка красящей ленты;
- 7) установить на место крышку принтера, закрутив винты.

4 МЕТОДИКА ПОВЕРКИ

4.1 Общие требования

4.1 Поверку дозиметра проводят юридические лица или индивидуальные предприниматели, аккредитованные в установленном порядке на право поверки данных средств измерений. Требования к организации, порядку проведения поверки и форма представления результатов поверки определяются ПР 50.2.006-94 «Государственная система обеспечения единства измерений. Порядок проведения поверки средств измерений».

Поверке подлежат все вновь выпускаемые, выходящие из ремонта и находящиеся в эксплуатации дозиметры.

Первичная поверка производится при выпуске вновь произведенных дозиметров и после их ремонта.

Периодическая поверка производится при эксплуатации дозиметров.

Межповерочный интервал составляет один год.

4.2 Операции и средства поверки

При проведении поверки должны выполняться операции и применяться средства, указанные в таблице 4.1.

Таблица 4.1 - Перечень операций и средств, применяемых при проведении поверки

Наименование операции	Номер пункта	Средства поверки и их нормативно-технические характеристики	Обязательность проведения операций при	
			первичной поверке	периодической поверке
1. Внешний осмотр	4.6.1	Визуально	Да	Да
2. Опробование	4.6.2		Да	Да
3. Определение основной относительной погрешности измерения произведения поглощённой дозы на площадь	4.6.3	Рабочий эталон поглощенной дозы фотонного излучения в воздухе I разряда типа РТW NOMEX с ионизационной камерой по ГОСТ 8.70-96. Рабочий эталон на основе ДРК-1, предел основной относительной погрешности измерения произведения дозы на площадь $\pm 10\%$. Рентгеновский аппарат с напряжением на трубке 100 кВ. Вспомогательные средства: - барометр по ГОСТ 23696-79, - термометр по ГОСТ 27544-87.	Да	Да
4. Оформление результатов поверки	4.7		Да	Да

Примечание - Допускается применять отдельные, вновь разработанные или находящиеся в применении средства поверки и оборудование, по своим характеристикам не уступающие указанным в настоящей методике поверки.

4.3 Требования к квалификации поверителей

4.3.1 К поверке допускаются специалисты, прошедшие обучение и аттестованные в соответствии с правилами по метрологии ПР 50.2.012-94 в качестве поверителей средств измерений ионизирующих излучений.

4.3.2 Поверители должны иметь допуск к работе с источниками излучения в соответствии с ОСПОРБ-99/2010.

4.4 Требования безопасности

4.4.1 При поверке поверители должны руководствоваться требованиями:

- СП 2.6.1.2612-10 «Основные санитарные правила обеспечения радиационной безопасности (ОСПОРБ-99/2010)»;
- СанПиН 2.6.1.2523-09 «Нормы радиационной безопасности (НРБ-99/2009)»;
- РД 153-34.0-03.150-00 «Межотраслевые правила по охране труда (Правила безопасности) при эксплуатации электроустановок (ПОТ Р М-016-2001)».
- инструкций по технике безопасности при работе на рентгеновских установках.

4.4.2 Поверители должны:

- изучить требования по технике безопасности;
- знать инструкции (руководства по эксплуатации) по работе с применяемыми средствами поверки.

4.4.3 Поверочные работы на рентгеновском аппарате относятся к особо вредным условиям труда.

4.5 Условия поверки

Поверка должна быть проведена при соблюдении следующих условий:

- температура окружающей среды $+(20 \pm 5) \text{ }^\circ\text{C}$,
- относительная влажность воздуха от 30 до 80 %,
- атмосферное давление от 84 до 106,7 кПа,
- естественный радиационный фон не более $0,2 \text{ мкЗв}\cdot\text{ч}^{-1}$.

4.6 Проведение поверки

4.6.1 Внешний осмотр

При внешнем осмотре должно быть установлено:

- соответствие комплектности дозиметра;
- наличие эксплуатационной документации;
- отсутствие на приборе (измерительном пульте и ионизационной камере дозиметра) загрязнений, механических повреждений, влияющих на их работу.

4.6.2 Опробование

Опробование дозиметра сводится к проведению операций по 2.3.

4.6.3 *Определение основной относительной погрешности измерения произведения поглощенной дозы на площадь*

4.6.3.1 Поверка дозиметра осуществляется **либо с демонтажем, либо без демонтажа**. Поверка осуществляется при анодном напряжении 100 кВ. Определение основной относительной погрешности измерений проводится при четырех значениях произведения поглощенной дозы на площадь: первая поверяемая точка - от 25 до 30 $\text{сГр}\cdot\text{см}^2$, вторая - от 280 до 320 $\text{сГр}\cdot\text{см}^2$, третья - от 3000 до 3500 $\text{сГр}\cdot\text{см}^2$ и четвертая - от 8000 до 10000 $\text{сГр}\cdot\text{см}^2$.

4.6.3.2 **При поверке с демонтажем** ионизационная камера поверяемого дозиметра помещается в центре поля излучения рентгеновского аппарата так, чтобы ее плоскость была перпендикулярна оси пучка, а поле излучения пересекало всю ионизационную камеру. Неравномерность поля излучения в пределах площади ионизационной камеры должна быть в пределах $\pm 5 \%$.

Значение поглощенной дозы в воздухе определяется с помощью рабочего эталона I разряда по ГОСТ 8.70-96 типа PTW NOMEX, ионизационная камера которого помещается рядом с поверяемой ионизационной камерой.

Для перевода единиц измерения рабочего эталона типа PTW NOMEX, поверяемая ионизационная камера должна быть закрыта от излучения металлическим экраном с окном известной площади. При этом измеренная рабочим эталоном доза, умноженная на площадь окна, считается расчетным значением показаний поверяемого дозиметра.

4.6.3.3 **При поверке без демонтажа** в качестве рабочего эталона I разряда используется рабочий эталон на основе дозиметра рентгеновского излучения клинического ДРК-1. Ионизационные камеры поверяемого и эталонного дозиметра должны располагаться в таком положении и на таком расстоянии от выходного окна рентгеновского излучателя, чтобы их плоскости были перпендикулярны оси пучка, а максимальное сечение пучка излучения перекрывало рабочую поверхность поверяемой камеры в пределах от 50 до 95 % и не выходило за пределы рабочей поверхности эталонной камеры в соответствии с рисунком 4.1.

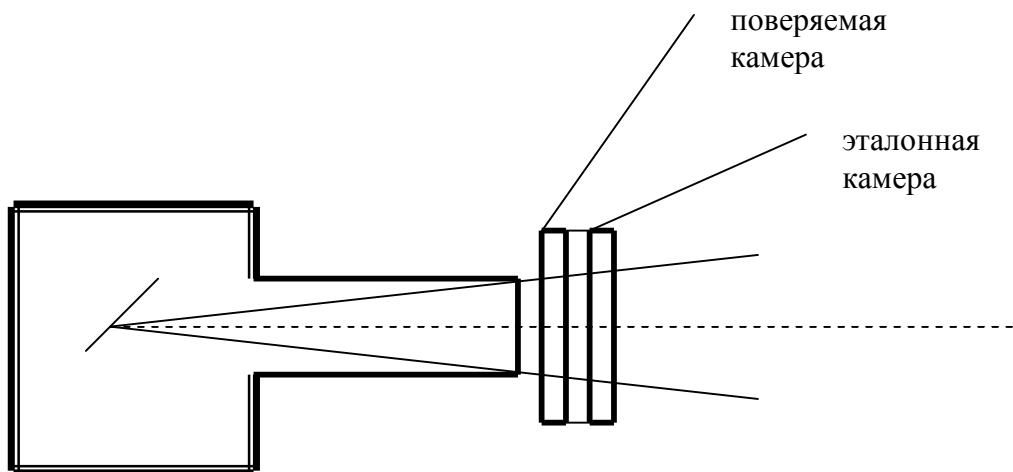
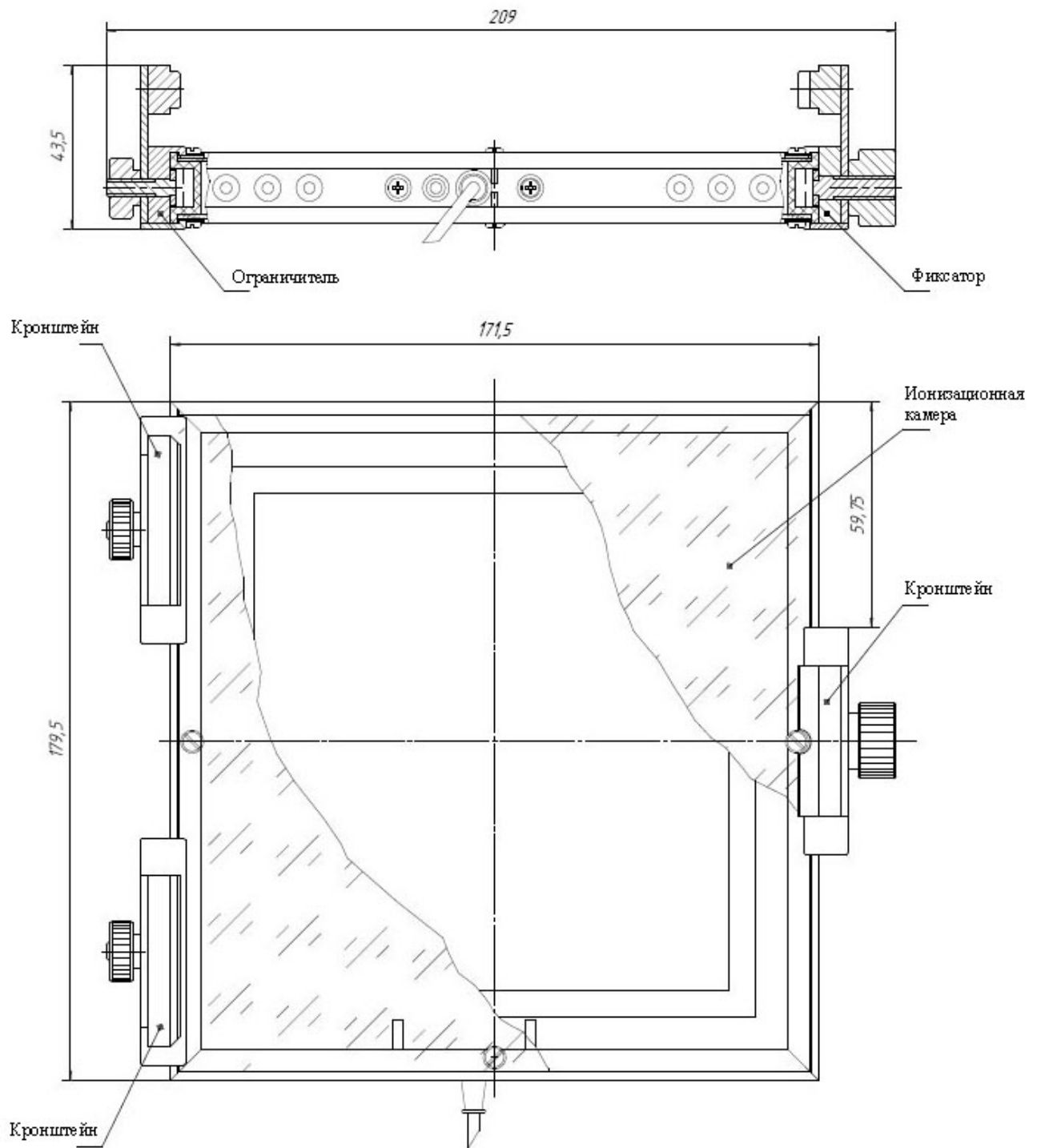


Рис.4.1 - Схема расположения камер при поверке

На рисунке 4.2 приведен общий вид камеры рабочего эталона ДРК-1, а на рисунке 4.3 схема установки камеры рабочего эталона.

4.6.3.4 Провести облучение обеих камер до того момента, когда расчетное значение произведения дозы на площадь по показаниям рабочего эталона типа РТW NОMЕХ (при поверке с демонтажем) или показания эталонного дозиметра ДРК-1 (при поверке без демонтажа) будут в диапазоне (25 – 30) сГр·см² (первая поверяемая точка).

4.6.3.5 Снять показания поверяемого N_j^i и эталонного $N_{эj}^i$ дозиметра (расчетное значение произведения дозы на площадь или показания эталонного ДРК-1), где i - порядковый номер поверяемой точки, $i = 1 \div 4$; j - рядковый номер наблюдения в данной точке, $j = 1, 2, 3$.



1. Размеры для справок.
2. Остальные ТТ по ОСТ4 ГО.070.015.

Рисунок 4.2 – Общий вид камеры рабочего эталона с кронштейном

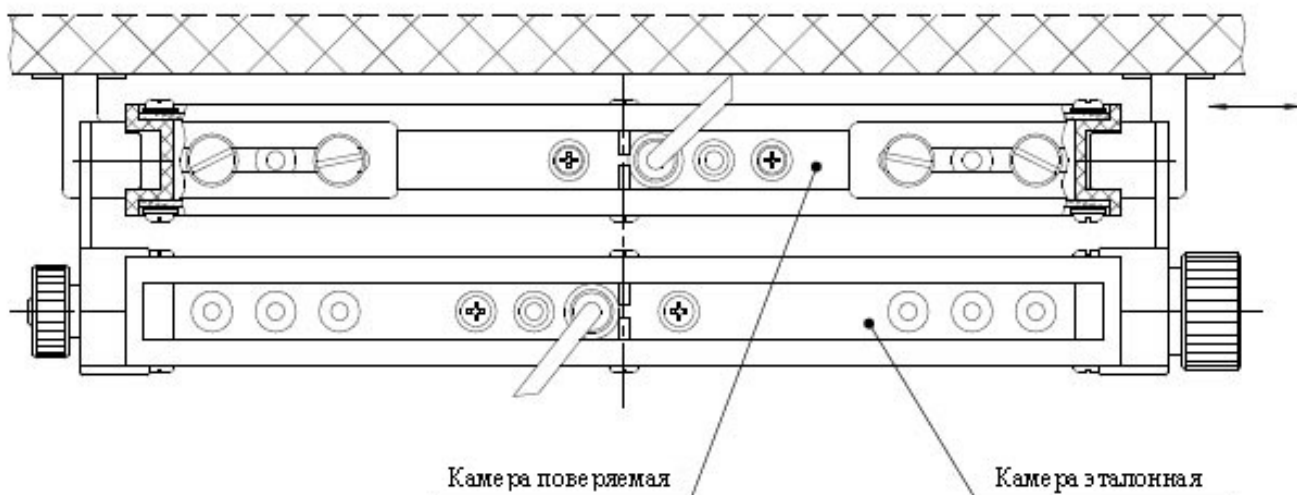


Рисунок 4.3 – Схема установки камеры рабочего эталона

4.6.3.6 Рассчитать относительную погрешность поверяемого дозиметра по результату первого наблюдения δ_1^1 в процентах по формуле

$$\delta_1^1 = \frac{N_1^1 - K \cdot N_э^1}{K \cdot N_э^1} \cdot 100 \quad (4.1)$$

где N_1^1 - показания поверяемого дозиметра, сГр·см²;

$N_э^1$ - показания эталонного дозиметра, сГр·см²;

K – коэффициент, учитывающий ослабление излучения поверяемой камерой и обратное рассеяние рентгеновского излучения от эталонной камеры при поверке без демонтажа, $K = 1,08$. При поверке с демонтажем $K = 1$.

4.6.3.7 Повторить операции по 4.6.3.4; 4.6.3.5 ещё два раза и рассчитать относительные погрешности по результатам второго и третьего наблюдений в первой поверяемой точке - δ_2^1, δ_3^1 .

4.6.3.8 Рассчитать среднее значение относительной погрешности поверяемого дозиметра в первой точке по формуле

$$\bar{\delta}^1 = \frac{\delta_1^1 + \delta_2^1 + \delta_3^1}{3} \quad (4.2)$$

4.6.3.9 Повторить операции по 4.6.3.4 ÷ 4.6.3.8 для остальных трех точек и рассчитать соответствующие погрешности $\bar{\delta}^2, \bar{\delta}^3, \bar{\delta}^4$.

4.6.3.10 Результаты поверки считают положительными, если относительные погрешности измерения произведения дозы на площадь в каждой поверяемой точке $\bar{\delta}^1, \bar{\delta}^2, \bar{\delta}^3, \bar{\delta}^4$ не превышают значения, приведенного в 1.2.3. Если в каких-то точках погрешность превышает требуемую, необходимо изменить соответствующие калибровочные коэффициенты. Порядок изменения калибровочных коэффициентов приведен ниже в 4.8.

Если введением новых коэффициентов невозможно получить требуемые погрешности, дозиметр подлежит ремонту.

4.7 Оформление результатов поверки

4.7.1 Положительные результаты поверки дозиметра оформляются в соответствии с ПР 50.2.006-94.

4.7.2 При отрицательных результатах поверки выдается извещение о непригодности дозиметра или делается соответствующая запись в технической документации и применение его не допускается.

4.8 Порядок корректировки калибровочных коэффициентов

4.8.1 В память дозиметра при первичной поверке заносятся три коэффициента: П03 – корректирует показания в третьей поверяемой точке, П04 – корректирует показания в четвертой поверяемой точке; П05 – корректирует показания одновременно во всех поверяемых точках.

4.8.2 Корректировка показаний в первой и второй поверяемых точках возможна только с помощью коэффициента П05. Поэтому, если погрешность превышает требуемую в первой и/или второй поверяемой точке, необходимо соответствующим образом изменить коэффициент П05 (показания дозиметра изменяются пропорционально изменению коэффициента). При этом необходимо учитывать, что пропорционально изменяются показания во всех поверяемых точках и необходимо пересчитать погрешности $\bar{\delta}^1$, $\bar{\delta}^2$, $\bar{\delta}^3$, $\bar{\delta}^4$ с учетом изменившихся показаний. Если необходимо, то в третьей и четвертой поверяемых точках показания можно изменить с помощью коэффициентов П03 и П04.

4.8.3 Порядок входа в режим корректировки следующий. Удерживая кнопку «ПЕЧАТЬ» подать питание. На индикаторе появится «8.8.8.8.8.8.8.8.». Отпустить кнопку «ПЕЧАТЬ» и последовательно нажать кнопку «ТЕСТ» (на индикаторе сохраняется «8.8.8.8.8.8.8.8.»), «ПАМЯТЬ» (на индикаторе сохраняется «8.8.8.8.8.8.8.8.»), «СБРОС» (на индикаторе «- - - - -») и «РАБОТА» (на индикаторе появится «П01.»).

При ошибке в указанной последовательности плата блокируется и для выхода из состояния блокировки необходимо выключить питание и повторить операции этого пункта сначала.

4.8.4 Нажимая требуемое количество раз кнопку «РАБОТА» установить на индикаторе требуемый коэффициент П03, П04 или П05. Подтверждением того, что плата находится в режиме корректировки является светящаяся точка после номера коэффициента. Кнопками «ВВЕРХ» или «ВНИЗ» скорректировать значение коэффициента. После установки требуемого значения для его запоминания нажать кнопку «РАБОТА». Светящаяся точка погаснет. При следующем нажатии кнопки «РАБОТА» появится следующий коэффициент и его значение.

ВНИМАНИЕ! ЗАПРЕЩАЕТСЯ КОРРЕКТИРОВКА ДРУГИХ КОЭФФИЦИЕНТОВ, ДОСТУПНЫХ В ЭТОМ РЕЖИМЕ, КРОМЕ П03, П04 И П05.

4.8.5 Для выхода из режима корректировки выключить питание дозиметра.

ВНИМАНИЕ! НЕ ЗАБЫВАЙТЕ ЗАПОМИНАТЬ НОВЫЕ ЗНАЧЕНИЯ КОЭФФИЦИЕНТОВ НАЖАТИЕМ КНОПКИ «РАБОТА», КАК ОПИСАНО В ПРЕДЫДУЩЕМ ПУНКТЕ. ЕСЛИ ЗАПОМИНАНИЕ НЕ ВЫПОЛНЕНО, ТО ПРИ СЛЕДУЮЩЕМ ВКЛЮЧЕНИИ ДОЗИМЕТРА ИЗМЕРЕНИЯ БУДУТ ВЫПОЛНЯТЬСЯ СО СТАРЫМИ КОЭФФИЦИЕНТАМИ.

5 ТЕКУЩИЙ РЕМОНТ

5.1 Текущий ремонт дозиметра заключается в восстановлении поврежденных кабелей и разъемов. Узлы дозиметра неремонтопригодны и в случае выхода из строя подлежат замене или ремонту на предприятии-изготовителе.

6 ХРАНЕНИЕ

6.1 Дозиметр до введения в эксплуатацию следует хранить в отапливаемом и вентилируемом складе:

- в упаковке предприятия-изготовителя в условиях хранения 1(Л) по ГОСТ 15150-69 при температуре окружающего воздуха от +5 до +40 °С и относительной влажности до 80 % при +25 °С;
- без упаковки в условиях атмосферы типа I по ГОСТ 15150-69 при температуре окружающего воздуха от +10 до +35 °С и относительной влажности до 80 % при +25 °С.

6.2 В помещении для хранения не должно быть пыли, паров кислот и щелочей, агрессивных газов и других вредных примесей, вызывающих коррозию.

Место хранения должно исключать попадание прямого солнечного света на дозиметр.

7 ТРАНСПОРТИРОВАНИЕ

7.1 Дозиметр в упаковке предприятия-изготовителя могут транспортироваться всеми видами транспорта на любые расстояния:

- перевозка по железной дороге должна производиться в крытых чистых вагонах;
- при перевозке открытым автотранспортом ящики с дозиметрами должны быть накрыты водонепроницаемым материалом;
- при перевозке воздушным транспортом ящики с дозиметрами должны быть размещены в герметичном отапливаемом отсеке;
- при перевозке водным и морским транспортом ящики с дозиметрами должны быть размещены в трюме.

7.2 Размещение и крепление ящиков с дозиметрами на транспортных средствах должны обеспечивать устойчивое положение при следовании в пути, отсутствие смещения и ударов друг о друга.

7.3 При погрузке и выгрузке должны соблюдаться требования надписей, указанных на транспортной таре.

Во время погрузочно-разгрузочных работ дозиметр не должен подвергаться воздействию атмосферных осадков.

7.4 Условия транспортирования:

- температура от минус 25 до +50 °С, при условии плавной температурной стабилизации при выгрузке до температур от +10 до +35 °С и последующего пребывания в нормальных условиях в течение 12 ч;
- влажность до 80 % при +35 °С;
- синусоидальные вибрации в диапазоне частот от 10 до 55 Гц с амплитудой смещения 0,35 мм.

8 УТИЛИЗАЦИЯ

8.1 По истечении полного срока службы дозиметр должен быть демонтирован, чтобы исключить возможность его дальнейшего использования, и направлен на специально выделенные участки в места захоронения промышленных отходов.

Приложение А
(рекомендуемое)

СХЕМА УСТАНОВКИ СКОБ НА ИОНИЗАЦИОННУЮ КАМЕРУ

