

УТВЕРЖДАЮ

Директор
ФБУ «Ивановский ЦСМ»

[Handwritten signature]

«07» 07 2016 г.



Государственная система обеспечения единства измерения

**ТЕПЛОСЧЕТЧИКИ
«ТЕРМИНАЛ-ТЕПЛОТЕПЛОСЧЕТЧИК/РАСПРЕДЕЛИТЕЛЬ
МУР 1001.5 SmartOn ТТР»**

Методика поверки

АПГУ. 420144.100 МП

г. Иваново
2016

Содержание

1	Операции поверки	4
2	Средства поверки	5
3	Требования безопасности	5
4	Условия поверки	6
5	Подготовка к поверке	6
6	Проведение поверки	7
6.1	Внешний осмотр	7
6.2	Опробование	7
6.3	Определение метрологических характеристик	8
6.3.1	Определение относительной погрешности измерения текущего времени	8
6.3.2	Определение абсолютной погрешности измерения температур теплоносителя и ГВС (теплоносителя и окружающего воздуха)	8
6.3.3	Определение относительной погрешности измерения разности температур теплоносителя в подающем и обратном трубопроводах (на входе и выходе системы отопления)	9
6.3.4	Определение относительной погрешности измерения объемов теплоносителя, ГВС и ХВС	10
6.3.5	Определение относительной погрешности вычисления потребленной тепловой энергии	11
6.3.6	Определение приведенной погрешности измерения давления	11
7	Оформление результатов поверки	12
	Приложение А. Схемы подключений при проведении поверки теплосчетчика «Терминал-Теплосчетчик/Распределитель МУР 1001.5 SmartOn ТТР ГР (ОД)»	13
	Приложение Б. Схема подключений при проведении поверки теплосчетчика «Терминал-Теплосчетчик/Распределитель МУР 1001.5 SmartOn ТТР ВР»	16
	Приложение В. Схема подключения частотомера при определении относительной погрешности измерения текущего времени	18

Настоящая методика поверки распространяется на теплосчетчики «Терминал-Теплосчетчик/ Распределитель МУР 1001.5 SmartOn ТТР ГР», «Терминал-Теплосчетчик/ Распределитель МУР 1001.5 SmartOn ТТР ОД» и «Терминал-Теплосчетчик/ Распределитель МУР 1001.5 SmartOn ТТР ВР», далее теплосчетчик (теплосчетчики) соответственно модификации «ГР», «ОД» и «ВР» и устанавливает методику их поверки.

Методика поверки распространяется на первичную и периодические поверки теплосчетчиков.

Установленный межповерочный интервал 1 раз в 4 года.

Настоящая методика поверки соответствует нормативным документам, приведенным в таблице 1.

Таблица 1 - Список нормативных документов

Обозначение нормативного документа	Наименование нормативного документа
ГОСТ 12.2.007.0-75	ССБТ Изделия электротехнические. Общие требования безопасности.
ГОСТ Р 51649-2014	Теплосчетчики для водяных систем теплоснабжения. Общие технические условия.
ГОСТ Р ЕН 1434-1-2011	Теплосчетчики. Часть 1. Общие требования.

1 Операции поверки

1.1 При проведении поверки проводятся операции, указанные в таблице 2.

1.2 Если при выполнении хотя бы одной из операций поверки будут получены отрицательные результаты, поверка прекращается и теплосчетчик признается непригодным к эксплуатации.

Таблица 2 - Перечень операций поверки

Наименование операции	Номер пункта методики поверки	Проведение операции при:	
		первичной поверке	периодической поверке
Внешний осмотр	6.1	Да	Да
Опробование	6.2	Да	Да
Определение относительной погрешности измерения текущего времени	6.3.1	Да	Да
Определение абсолютной погрешности измерения температур теплоносителя и ГВС (теплоносителя и окружающего воздуха)	6.3.2	Да	Да
Определение относительной погрешности измерения разности температур теплоносителя в подающем и обратном трубопроводах (на входе и выходе системы отопления)	6.3.3	Да	Да
Определение относительной погрешности измерения объемов теплоносителя, ГВС и ХВС	6.3.4	Да	Да
Определение относительной погрешности вычисления потребленной тепловой энергии	6.3.5	Да	Да
Определение приведенной погрешности измерения давления*	6.3.6	Да	Да
* только для модификации «ОД»			

2 Средства поверки

2.1 При проведении поверки применяются средства измерений и вспомогательное оборудование, указанные в таблице 3.

Таблица 3 - Перечень средств измерений и вспомогательного оборудования, используемых при проведении поверки

Наименование средства измерений или вспомогательного средства поверки	Характеристики эталонного средства измерений или вспомогательного средства поверки	Количество	Номер пункта методики поверки
Частотомер ЧЗ-63	ПГ $\pm 5 \times 10^{-7}$	1	6.3.1 6.3.4 6.3.5
Генератор импульсов Г5-60	ПГ $\pm 1 \times 10^{-6}$ Т	1	6.3.4 6.3.5
Калибратор температуры КТ-1М	ПГ $\pm(0,05+0,005t)$ °С	2	6.3.2 6.3.3
Калибратор многофункциональный МС2-Р	От -1 до 20 бар, ПГ $\pm 0,05$ % от ВПИ	1	6.3.6
Насос ручной пневматический Н-2,5 УП	От -0,095 до 2,5 МПа	1	6.3.6
Источник электропитания датчика давления	U в ы х 18...24 В, 100 м А	1	6.3.6
Прибор комбинированный, Testo-608-H2	ПГ ± 3 %, ПГ $\pm 0,5$ °С	1	4
Барометр-анероид метеорологический, БАММ-1	ПГ $\pm 0,2$ кПа	1	4
Компьютер	Установленные программы «Конфигуратор ТТР», «Конфигуратор AD-SmartOn», «Конфигуратор WG-1»	1	6
Источник электропитания *	U в ы х (5 \pm 0,1) В, 100 мА	1	
Источник электропитания **	U в ы х от 7 до 12 В, 100 мА	1	

* при использовании внешнего адаптера в теплосчетчике модификации «ГР».
** при использовании адаптера, встроенного в интерфейсный отсек.

2.2 Допускается применение других средств измерений, обеспечивающих определение (контроль) метрологических характеристик теплосчетчиков с требуемой точностью.

2.3 Все средства поверки должны быть поверены.

3 Требования безопасности

3.1 При проведении поверки необходимо соблюдать требования ГОСТ 12.2.007.0.

3.2 К проведению поверки допускаются лица, прошедшие инструктаж по технике безопасности.

3.3 При работе с измерительными приборами и вспомогательным оборудованием должны соблюдаться требования безопасности, оговоренные в соответствующих технических описаниях и руководствах по эксплуатации применяемых приборов.

4 Условия поверки

4.1 При проведении поверки должны соблюдаться следующие условия:

- температура окружающего воздуха от 15 °С до 25 °С;
- относительная влажность воздуха от 40 % до 80 %;
- атмосферное давление от 84 кПа до 106 кПа.

5 Подготовка к поверке

5.1 Перед проведением поверки должны быть выполнены следующие условия:

- проверено наличие паспорта на поверяемый теплосчетчик;
- проверено наличие действующих свидетельств о поверке на первичные преобразователи объемного расхода теплоносителя и первичные преобразователи давления, входящие в состав теплосчетчика;
- все средства измерения, участвующие в поверке, должны быть выдержаны не менее 1 ч при условиях п. 4 в выключенном состоянии и затем не менее 30 мин во включенном состоянии.

6 Проведение поверки

6.1 Внешний осмотр

При проведении внешнего осмотра должно быть установлено соответствие теплосчетчика следующим требованиям:

- надписи на теплосчетчике должны быть четкими и ясными;
- на корпусах составных частей теплосчетчика не должно быть трещин и вмятин;
- комплектность и маркировка теплосчетчика должны соответствовать требованиям его паспорта.

6.2 Опробование

Соберите установку для проведения поверки теплосчетчика:

- для теплосчетчика модификации «ГР» или «ОД», см. приложение А;
- для теплосчетчика модификации «ВР», см. приложение Б. Подключение к интерфейсу связи тепловычислителя, см. приложение А.

Проконтролируйте идентификационные признаки программного обеспечения тепловычислителя и программ «Конфигуратор ТТР», «Конфигуратор AD-SmartOn» и «Конфигуратор WG-1».

Идентификационные признаки должны соответствовать указанным в таблице 4.

Порядок работы с программами «Конфигуратор XXX» приведен в соответствующих документах «Программа «Конфигуратор XXX». Руководство оператора».

Таблица 4 - Идентификационные признаки программного обеспечения

Идентификационное наименование программного обеспечения	Номер версии программного обеспечения	Цифровой идентификатор программного обеспечения, (контр. сумма) Hex	Примечание
1001.5 TTRGR	1.0.9	A73C	Тепловычислитель модиф. «ГР», «ОД»
1001.5 TTRWR	31.01A	14B8	Тепловычислитель модиф. «ВР»
WCC(868) TLT2	2.8	3836	Радиорегистратор МУР 1001.2 WG-1 TLT
TemperMeter(868)	3.1	55F4	Радиомодуль МУР 1001.9 T2 RB
WaterCounter(868)	3.1	423E	Радиомодуль МУР 1001.9 ADN RB
Конфигуратор МУР 1001.5 ТТР	3.75	FA771BA1	Прог. «Конфигуратор ТТР»
Конфигуратор МУР 1001.5 RCS	3.62	AB12FDA1	Прог. «Конфигуратор AD-SmartOn»
DevicesConfig	3.76	41EA6429	Прог. «Конфигуратор WG-1»

6.3 Определение метрологических характеристик

6.3.1 Определение относительной погрешности измерения текущего времени

6.3.1.1 Подключите частотомер по схеме, приведенной в приложении В.

Переведите частотомер в режим измерения периода импульсов.

Измерьте период тестовых импульсов.

6.3.1.2 Вычислите относительную погрешность при измерении текущего времени по формуле: $\delta_T = (T_{\text{изм}}/2 - 1) * 100$, где:

δ_T - относительная погрешность при измерении текущего времени;

$T_{\text{изм}}$ - период тестовых импульсов.

Результаты занесите в протокол поверки.

6.3.1.3 Если относительная погрешность при измерении текущего времени превышает $\pm 0,05\%$, то дальнейшая поверка прекращается и теплосчетчик считается не прошедшим поверку.

6.3.2 Определение абсолютной погрешности измерения температур теплоносителя и ГВС (теплоносителя и окружающего воздуха)

6.3.2.1 При поверке теплосчетчика модификации «ГР», определение абсолютной погрешности производится при измерении температур теплоносителя и ГВС.

При поверке теплосчетчика модификации «ОД», определение абсолютной погрешности производится при измерении температур теплоносителя.

При поверке теплосчетчика модификации «ВР», определение абсолютной погрешности производится при измерении температур теплоносителя и окружающего воздуха.

6.3.2.2 Поместите датчики температуры ДТ ТТР -01 (датчики температуры) в калибратор температуры (калибратор).

6.3.2.3 Установите в калибраторе температуру ($t_{\text{эт}}$) плюс $(5,5 \pm 0,5)^\circ \text{C}$.

Дождитесь (здесь и далее, при проведении измерений температуры) установившегося показания температуры.

6.3.2.4 Считайте с теплосчетчика показания температуры и занесите в протокол поверки.

Здесь и далее по тексту документа, показания теплосчетчика контролировать по показаниям на индикаторе тепловычислителя и средствами программы «Конфигуратор ТТР».

6.3.2.5 Вычислите значение абсолютной погрешности при измерении температуры по формуле: $\Delta t = t_{\text{изм.тс}} - t_{\text{эт}}$ ($^\circ\text{C}$), где

- $t_{\text{изм.тс}}$ - показание теплосчетчика, $^\circ\text{C}$;

- $t_{\text{эт}}$ - температура, установленная в калибраторе, $^\circ\text{C}$.

Результаты занесите в протокол поверки.

6.3.2.6 Последовательно выполните 6.3.2.3...6.3.2.5 для значений температуры $t_{\text{эт}}$

а) плюс $(60,0 \pm 1)^\circ\text{C}$;

б) плюс $(119,0 \pm 1)$ °С.

6.3.2.7 Если абсолютная погрешность (Δt) при измерении температуры превышает $\pm (0,3 + 0,005 \cdot t_{\text{эТ}})$ °С, то дальнейшая поверка прекращается и теплосчетчик считается не прошедшим поверку.

6.3.3 Определение относительной погрешности измерения разности температур теплоносителя в подающем и обратном трубопроводах (на входе и выходе системы отопления)

6.3.3.1 При поверке теплосчетчика модификации «ГР» или «ОД» определение относительной погрешности производится при измерении разности температур теплоносителя в подающем и обратном трубопроводах.

При поверке теплосчетчика модификации «ВР», определение относительной погрешности производится при измерении разности температур теплоносителя на входе и выходе системы отопления.

6.3.3.2 При поверке теплосчетчика модификации «ВР» расположите датчики температуры так, как они располагаются по тепловому вводу здания.

6.3.3.3 Поместите датчики температуры теплоносителя в калибраторы.

6.3.3.4 Установите в калибраторах температуру подающего и обратного трубопроводов (на входе и выходе системы отопления) соответственно: плюс $(45,0 \pm 0,5)$ °С и плюс $(40,0 \pm 0,5)$ °С, так чтобы разность температур составляла $(5,5 \pm 0,5)$ °С.

Значение разности температур по показаниям калибраторов занесите в протокол поверки.

6.3.3.5 Считайте показания разности температур теплосчетчика, занесите в протокол поверки.

6.3.3.6 Вычислите значение относительной погрешности при измерении разности температур теплоносителя по формуле: $\delta_{\text{разн. тс}} = (\Delta t_{\text{изм. тс}} - \Delta t_{\text{эт}}) \cdot 100 / \Delta t_{\text{эт}}$, где

- $\Delta t_{\text{изм. тс}}$ - разность температур подающего и обратного трубопроводов (на входе и выходе системы отопления) по показанию теплосчетчика, °С;

- $\Delta t_{\text{эт}}$ - разность температур подающего и обратного трубопроводов (на входе и выходе системы отопления), по показаниям калибраторов, °С.

Значение вычисленной относительной погрешности занесите в протокол поверки.

6.3.3.7 Для теплосчетчика модификации «ВР» установите в калибраторах температуру на входе и температуру выходе системы отопления соответственно плюс $(43 \pm 0,5)$ °С и плюс $(40 \pm 0,5)$ °С, так чтобы разность температур составляла $(3,2 \pm 0,2)$ °С;

Значение разности температур занесите в протокол поверки.

Последовательно выполните 6.3.3.5...6.3.3.6

6.3.3.8 Последовательно выполните 6.3.3.5...6.3.3.6 для значений разности температур подающего и обратного трубопроводов (на входе и выходе системы отопления) соответственно:

а) плюс $(60,0 \pm 1,0)$ °С и плюс $(5,5 \pm 0,5)$ °С;

б) плюс $(119,0 \pm 1,0)$ °С и плюс $(5,5 \pm 0,5)$ °С ;

6.3.3.9 Если относительная погрешность при измерении разности температур в подающем и обратном трубопроводах (на входе и выходе системы отопления) превышает $\pm (0,5 + 9 / \Delta t_{\text{от}})$, то дальнейшая поверка прекращается и теплосчетчик считается не прошедшим поверку.

6.3.4 Определение относительной погрешности измерения объемов теплоносителя, ГВС и ХВС

6.3.4.1 При поверке теплосчетчика модификации «ВР» или «ОД», определение относительной погрешности производить только при измерении объема теплоносителя.

6.3.4.2 Установите выходную частоту генератора 1,00 Гц. Здесь и далее, при проведении испытаний установить уровни выходного сигнала генератора:

логический «0» от 0 до 0,5 В, логическая «1» от 2,0 до 3,0 В, частоту генератора контролировать по показаниям частотомера в режиме измерения периода, с использованием формулы пересчета: $f = 1 / T$, где

- f - частота генератора, Гц;

- T - измеренный период выходных импульсов генератора, с.

Установите значение «веса» выходных импульсов первичных преобразователей расхода $0,01 \text{ м}^3/\text{имп.}$

6.3.4.3 Считайте с теплосчетчика текущие (начальные) показания объемов теплоносителя, ГВС и ХВС, занесите в протокол поверки.

6.3.4.4 Подайте на вход теплосчетчика импульсы от генератора.

Здесь и далее количество импульсов контролировать по показаниям частотомера, в режиме счета импульсов.

После прохождения 100 импульсов, отключите генератор от теплосчетчика.

Считайте с теплосчетчика текущие (конечные) показания объемов теплоносителя, ГВС и ХВС, занесите в протокол поверки.

6.3.4.5 Вычислите приращение объемов по разности между конечными и начальными показаниями объемов теплоносителя, ГВС и ХВС ($G_{\text{выч}}$).

6.3.4.6 Если вычисленное приращение объемов теплоносителя, ГВС и ХВС не равно $1,00 \text{ м}^3$, дальнейшая поверка прекращается и теплосчетчик считается не прошедшим поверку.

6.3.5 Определение относительной погрешности вычисления потребленной тепловой энергии

6.3.5.1 Установите выходную частоту генератора 1,00 Гц. Установите значение «веса» выходных импульсов первичных преобразователей расхода 0,01 м³/имп.

6.3.5.2 Установите константы температуры:

- для теплосчетчика модификации «ГР» или «ОД» соответствующие температурам подающего и обратного трубопроводов: плюс 90,0 °С и плюс 5,0 °С.

- для теплосчетчика модификации «ВР» соответствующие распределению температур тепловому вводу: плюс 90,0 °С, плюс 75,0 °С, плюс 60,0 °С, и.т.д. до плюс 15,0 °С с уменьшением значений температуры, с шагом 15,0 °С.

6.3.5.3 Считайте с теплосчетчика текущие (начальные) показания потребленной тепловой энергии, занесите в протокол поверки.

6.3.5.4 Подайте на вход теплосчетчика импульсы от генератора.

Количество импульсов контролируйте по показаниям частотомера.

После прохождения 100 импульсов, отключите генератор. Считайте с теплосчетчика текущие (конечные) показания потребленной тепловой энергии, занесите в протокол поверки.

6.3.5.5 Вычислите приращения тепловой энергии по разности между конечными и начальными показаниями тепловой энергии ($Q_{\text{выч}}$), занесите в протокол поверки.

Таблица 5 - Расчетные приращения тепловой энергии

№ исп.	Установленные температуры °С	Расчетное приращение тепловой энергии, Гкал	Примечание
1	90,0-5,0	0,082	Для модификаций «ГР», «ОД»
2	75,0-60,0; 60,0- 45,0; 45,0-30,0; 30,0-15,0	0,014	Для модификации «ВР»

6.3.5.6 Если вычисленное приращение потребленной тепловой энергии не равно указанному в таблице 5, дальнейшая поверка прекращается и теплосчетчик считается не прошедшим поверку.

6.3.6 Определение приведенной погрешности измерения давления

6.3.6.1 Подключите датчик давления 1 канала измерения давления к задатчику давления (к калибратору многофункциональному МС2-Р и насосу ручному пневматическому Н-2,5 УП) через соединительные патрубки.

6.3.6.2 Установите на задатчике давления величину избыточного давления 0,00 МПа

6.3.6.3 Считайте с теплосчетчика показание давления, занесите в протокол поверки.

6.3.6.4 Вычислите значение приведенной погрешности измерения давления по формуле:

$\delta P = (P_{\text{изм}} - P_{\text{эт}}) * 100 / 1,6$, где:

- $P_{\text{изм}}$ – показание теплосчетчика, МПа;

- $P_{\text{эт}}$ – давление, установленное на задатчике давления, МПа.

Значение вычисленной приведенной погрешности занесите в протокол поверки.

6.3.6.5 Выполните 6.3.6.3 и 6.3.6.4 для значений давления $P_{\text{эт}}$: 0,4±0,10; 0,8±0,10; 1,2±0,10; 1,6 ±0,10 (МПа).

6.3.6.6 Выполните 6.3.6.3 и 6.3.6.4 для значений давления $P_{\text{эт}}$: 1,2±0,10; 0,8±0,10; 0,4±0,10; 0,00 (МПа).

6.3.6.7 Выполните 6.3.6.2 ...6.3.6.6 для 2,3,4 каналов измерения давления.

6.3.6.8 Если приведенная погрешность измерения давления превышает ±2,00 % дальнейшая поверка прекращается и теплосчетчик считается не прошедшим поверку.

7 Оформление результатов поверки

7.1 Результаты поверки удостоверяются свидетельством о поверке и клеймами поверителя на корпусах составных частей теплосчетчика:

- на корпусах тепловычислителя и расходомеров теплосчетчика модификации «ГР»;

- на корпусах тепловычислителя, расходомеров и датчиков давления теплосчетчика модификации «ОД»;

- на корпусах тепловычислителя, расходомеров, радиомодулей и радиорегистратора теплосчетчика модификации «ВР».

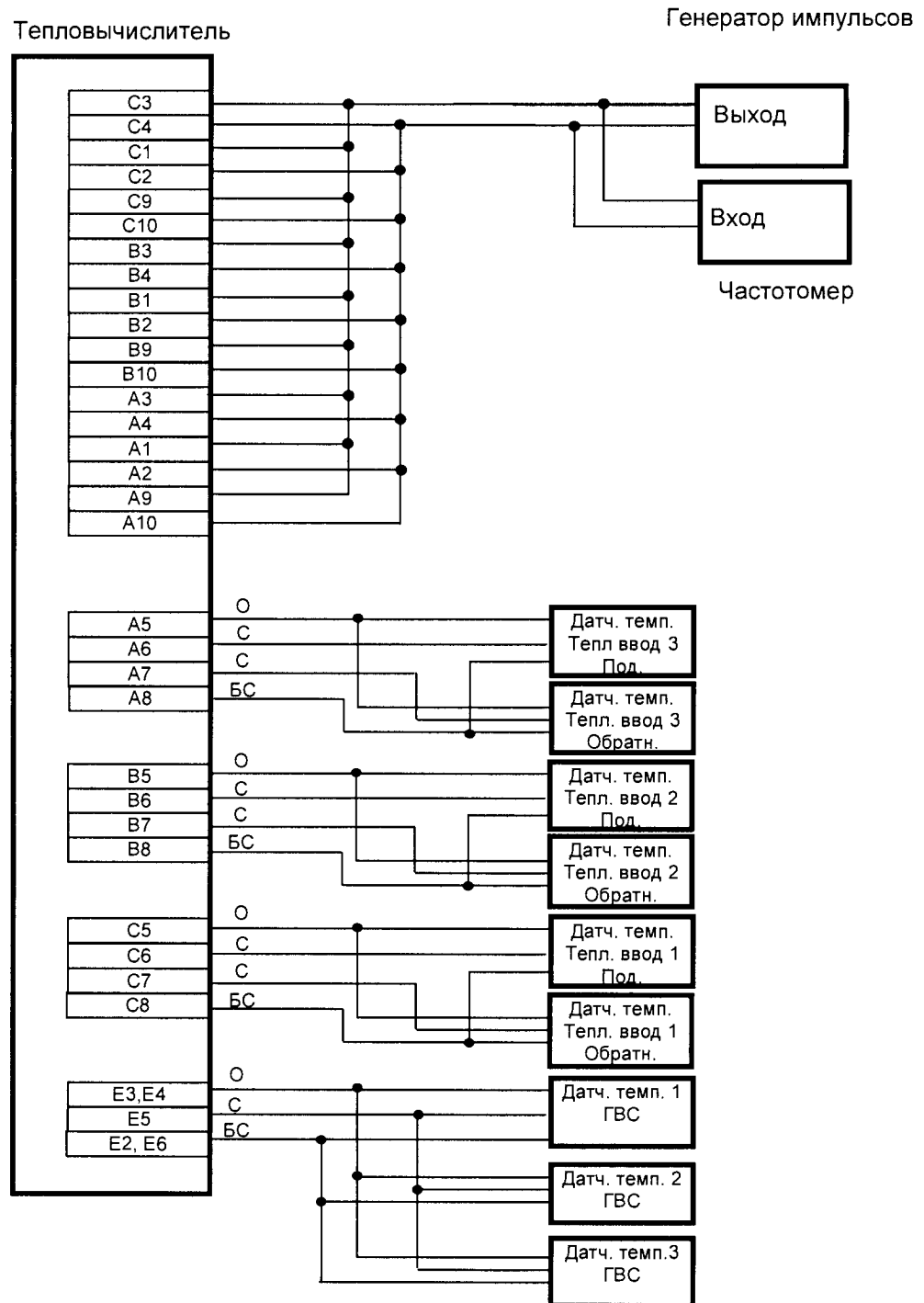
7.2 При отрицательных результатах поверки теплосчетчик к применению не допускают свидетельство о поверке аннулируется и выписывается извещение о непригодности к применению.

Приложение А

(обязательное)

Схемы подключений при проведении поверки теплосчетчиков

«Терминал-Теплосчетчик/Распределитель МУР 1001.5 SmartOn ТТР ГР (ОД)»



О- оранжевый, С- синий, БС-бело-синий

Рисунок А1 - Схема подключения генератора, частотомера и датчиков температуры к тепловычислителю «МУР 1001.5 SmartOn ТТР ГР (ОД)»

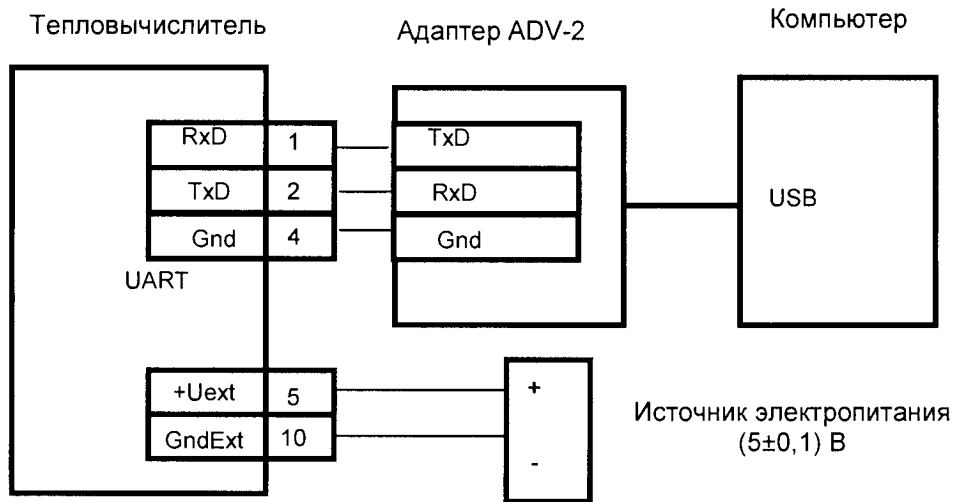


Рисунок А2 - Схема подключения внешнего адаптера интерфейса связи и источника электропитания индикатора к тепловычислителю «МУР 1001.5 SmartOn ТТР ГР (ОД)»

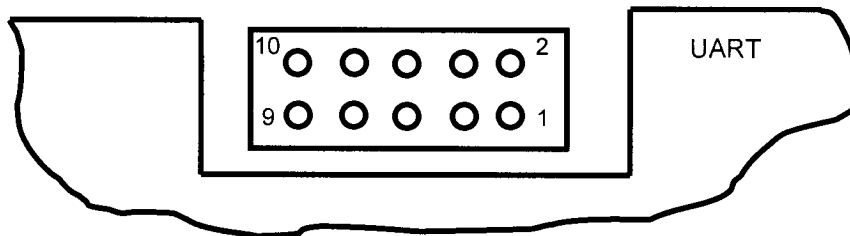


Рисунок А3 - Расположение контактов розетки UART, вид со стороны интерфейсного отсека

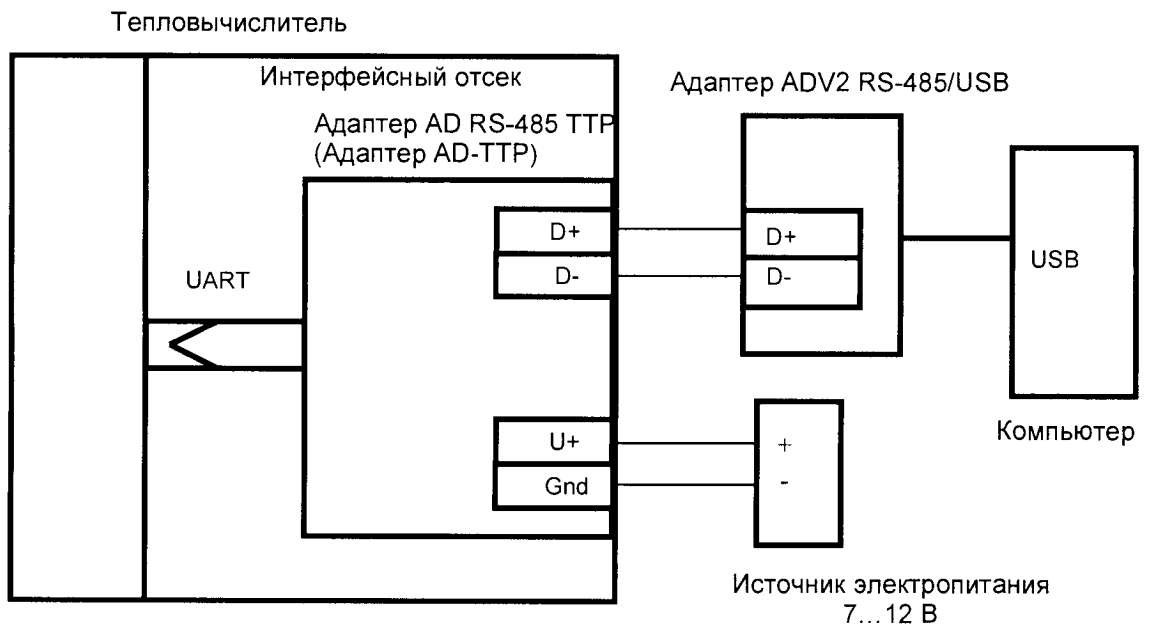


Рисунок А4 - Схема подключения к адаптеру интерфейса связи, установленному в интерфейсный отсек тепловычислителей «МУР 1001.5 SmartOn ТТР ГР (ОД)»

Продолжение приложения А

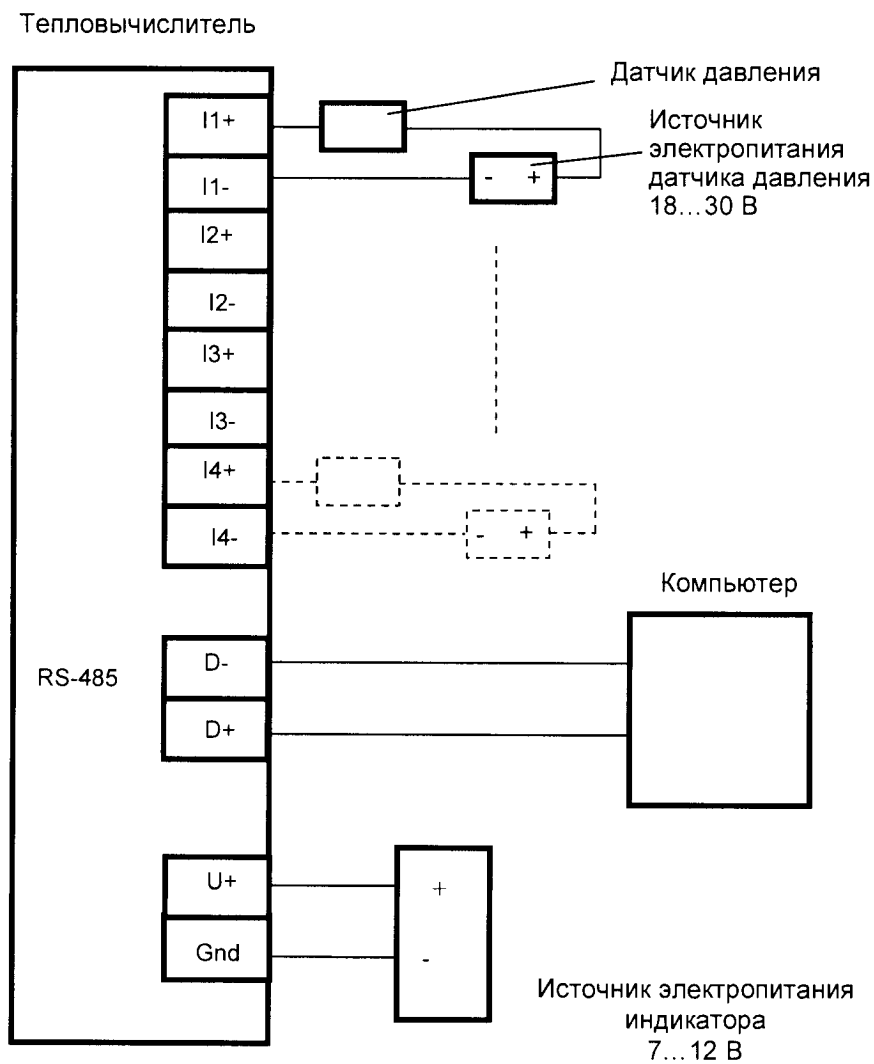


Рисунок А5 - Схема подключения к тепловычислителю компьютера, источника электропитания индикатора и датчика давления 1 канала измерения давления, подключение датчиков давления 2,3 и 4 каналов измерения давления производится аналогично, к входам I2+...I4- тепловычислителя

Приложение Б
(обязательное)

Схема подключений при проведении поверки теплосчетчика
«Терминал-Теплосчетчик/Распределитель МУР 1001.5 SmartOn ТТР ВР»
(на один тепловой ввод)

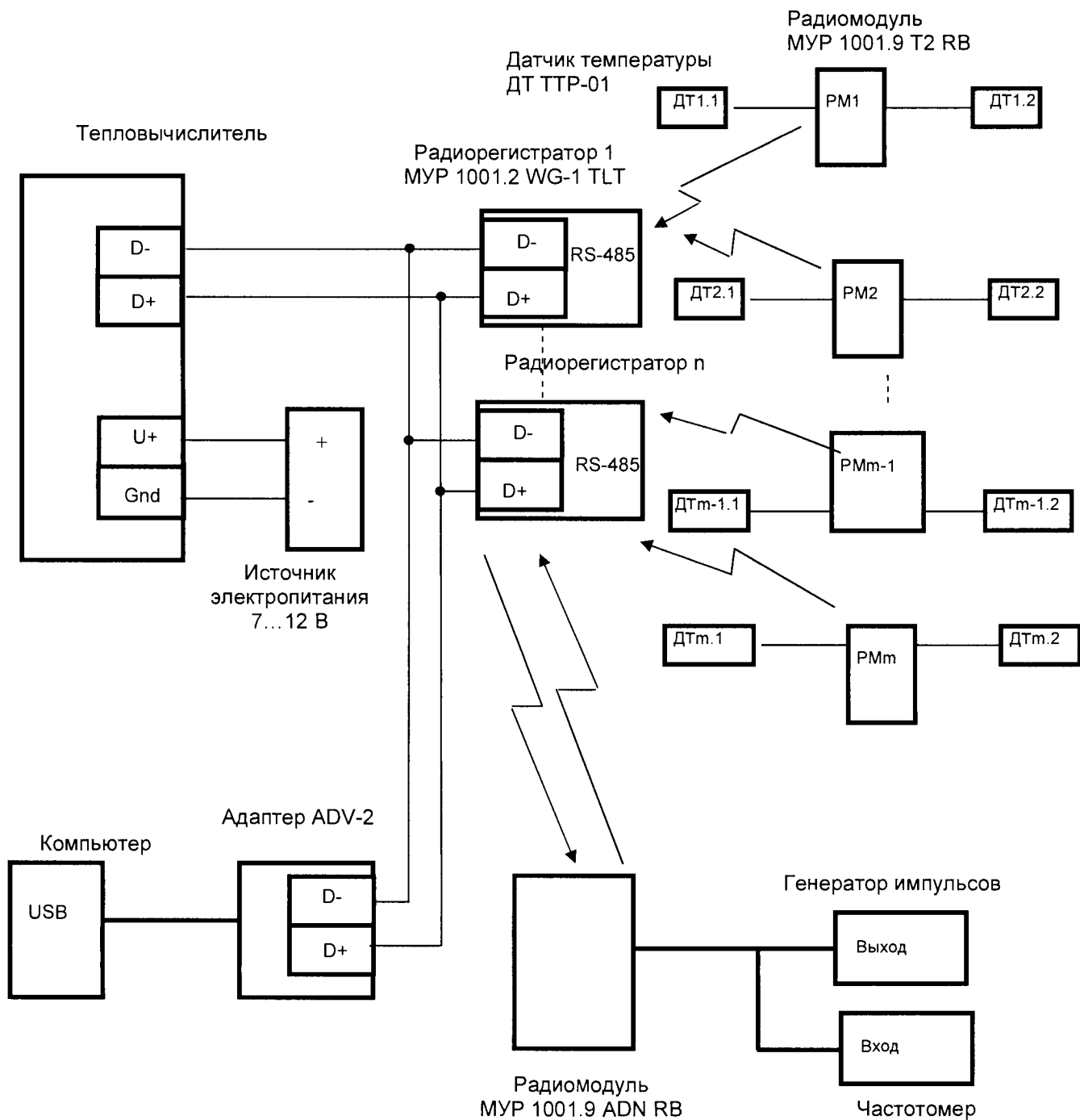


Рисунок Б1 - Схема подключений при проведении поверки

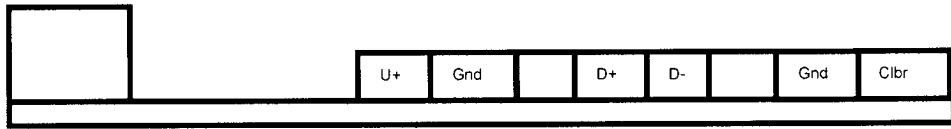


Рисунок Б2 - Расположение клемм в интерфейсном отсеке
тепловычислителя «МУР 1001.5 SmartOn ТТР ВР»

Приложение В

(обязательное)

Схемы подключения частотомера при определении относительной погрешности измерения текущего времени

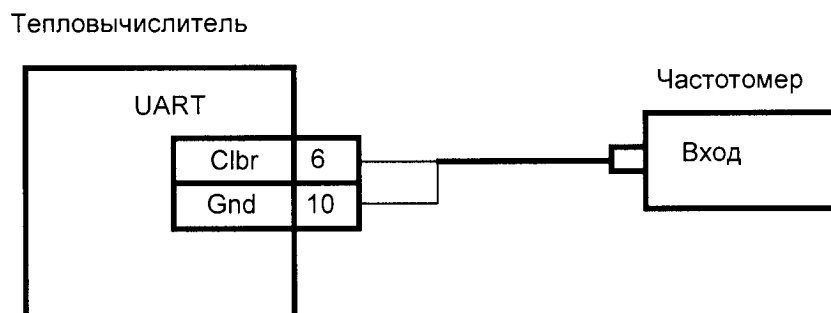


Рисунок В1 - Схема подключения частотомера к вилке «UART» тепловычислителя «МУР 1001.5 SmartOn TTP»

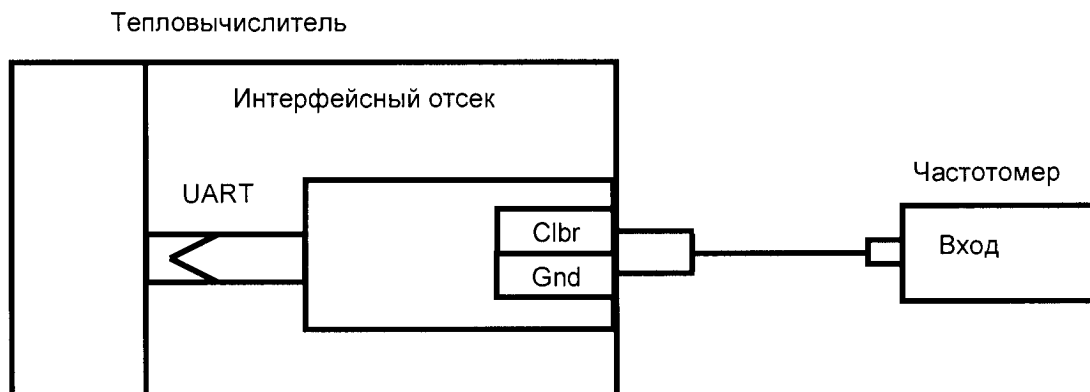


Рисунок В2 - Схема подключения частотомера к адаптеру интерфейса связи, установленному в интерфейсный отсек тепловычислителя «МУР 1001.5 SmartOn TTP»