

МУЛЬТИМЕТРЫ В7-86, В7-86/1, В7-86/2

РУКОВОДСТВО ПО ЭКСПЛУАТАЦИИ

ИСМК.411257.001 РЭ

Главный конструктор

Л.В.Стешенко

Начальник ОКЭР

И.Н.Пшеничный

Нормоконтролер

Т.С.Антонова

2018г.

Содержание

1 Назначение	4
2 Технические характеристики	5
3 Состав комплекта	11
4 Устройство и работа	12
5 Средства измерения	16
6 Маркировка и пломбирование	16
7 Упаковка	16
8 Эксплуатационные ограничения	17
9 Подготовка прибора к использованию	18
9.1 Меры безопасности	18
9.2 Подготовка к использованию	18
10 Использование прибора	19
10.1 Органы управления и подключения	19
10.2 Подготовка к проведению измерений	25
10.3 Проведение измерений	26
11 Техническое обслуживание	37
11.1 Общие положения	37
11.2 Общие указания по калибровке прибора	38
12 Поверка прибора	38
12.1 Общие сведения	38
12.2 Операции поверки	38
12.3 Средства поверки	40
12.4 Требования безопасности	40
12.5 Условия поверки и подготовка к ней	41
12.6 Проведение поверки	41
12.7 Оформление результатов поверки.....	46
13 Конструкция	47
14 Характерные неисправности и методы их устранения	49
14.1 Общие указания	49
14.2 Устранение неисправностей	49
15 Хранение	50
16 Транспортирование	50
17 Утилизация	50
Приложение А Протокол обмена данными с персональным компьютером при работе через интерфейс стандарта IEEE 802.15.4	51
Приложение Б Схема электрическая принципиальная и перечень элементов мультиметров В7-86, В7-86/1, В7-86/2	62
Приложение В Схема электрическая принципиальная, перечень элементов, план размещения элементов платы базовой мультиметров В7-86, В7-86/1, В7-86/2	64

Внешний вид мультиметра В7-86



Руководство по эксплуатации мультиметров В7-86, В7-86/1, В7-86/2 предназначено для изучения приборов, их характеристик и содержит все необходимые сведения для обеспечения правильной и безопасной эксплуатации приборов в течение срока службы.

В настоящем руководстве по эксплуатации приняты следующие сокращения (обозначения) режимов, составных частей прибора и терминов:

- АВП – автоматический выбор пределов;
- АЦП – аналого-цифровой преобразователь;
- АКБ – аккумуляторная батарея;
- СКЗ (RMS) - среднеквадратическое значение;
- ОЗУ - оперативное запоминающее устройство;
- ПЗУ - постоянное запоминающее устройство.

1 Назначение

1.1 Мультиметры В7-86, В7-86/1, В7-86/2 предназначены для измерения основных электрических величин: напряжения и силы постоянного тока, среднеквадратического значения напряжения и силы переменного тока, сопротивления постоянному току, частоты переменного тока, электрической емкости, индуктивности. Кроме того мультиметры обеспечивают измерение с ненормируемой погрешностью полной, реактивной и активной мощности, коэффициента мощности ($\cos\varphi$) и тестирование р-п перехода.

Мультиметр В7-86 – базовый прибор, мультиметры В7-86/1, В7-86/2 - его модификации.

Питание мультиметра В7-86 осуществляется от двух гальванических элементов питания, питание мультиметров В7-86 /1, В7-86 /2 - от двух аккумуляторов.

Мультиметры В7-86, В7-86 /1 рассчитаны на автономное использование, мультиметр В7-86 /2 – как на автономное использование, так и на работу в составе автоматизированных систем с беспроводным интерфейсом стандарта IEEE 802.15.4.

В настоящем документе при упоминании мультиметра (прибора), если не оговорено особо, подразумевается любая из моделей.

2 Технические характеристики

2.1 Метрологические характеристики прибора для нормальных условий эксплуатации приведены в таблице 2.1.

Характеристики нормируются в течение 1 ч после проведения калибровки нуля при условии калибровки прибора не реже одного раза в 3 года.

Таблица 2.1

Измеряемая величина	Диапазон измеряемых величин	Пределы измерения	Предел допускаемой абсолютной основной погрешности измерения*, ±
Напряжение постоянного тока U_{-}	От 10^{-5} до 10^3 В	200 мВ	$(0,002 \cdot U_x + 0,03)$ мВ
		2 В	$(0,0005 \cdot U_x + 0,1)$ мВ
		20 В	$(0,0005 \cdot U_x + 1)$ мВ
		200 В	$(0,0005 \cdot U_x + 10)$ мВ
		1000 В	$(0,002 \cdot U_x + 500)$ мВ
Напряжение переменного тока U_{\sim} частотой от 20 Гц до 1 кГц	От 2×10^{-2} до 750 В	200 мВ	$(0,005 \cdot U_x + 0,5)$ мВ
		2 В	$(0,003 \cdot U_x + 2)$ мВ
		20 В	$(0,003 \cdot U_x + 10)$ мВ
		200 В	$(0,004 \cdot U_x + 100)$ мВ
		750 В	$(0,005 \cdot U_x + 1000)$ мВ
Напряжение переменного тока U_{\sim} частотой от 1 до 10 кГц	От 2×10^{-2} до 750 В	200 мВ	$(0,01 \cdot U_x + 1)$ мВ
		2 В	$(0,006 \cdot U_x + 5)$ мВ
		20 В	$(0,006 \cdot U_x + 20)$ мВ
		200 В	$(0,018 \cdot U_x + 200)$ мВ
		750 В	$(0,01 \cdot U_x + 1000)$ мВ
Напряжение переменного тока U_{\sim} частотой от 10 до 20 кГц	От 2×10^{-2} до 750 В	200 мВ	$(0,01 \cdot U_x + 1)$ мВ
		2 В	$(0,006 \cdot U_x + 5)$ мВ
		20 В	$(0,006 \cdot U_x + 20)$ мВ
		200 В	$(0,018 \cdot U_x + 200)$ мВ
		750 В	$(0,025 \cdot U_x + 1000)$ мВ
Напряжение переменного тока U_{\sim} частотой от 20 до 100 кГц	От 2×10^{-2} до 200 В	200 мВ	$(0,02 \cdot U_x + 2)$ мВ
		2 В	$(0,015 \cdot U_x + 20)$ мВ
		20 В	$(0,015 \cdot U_x + 200)$ мВ
		200 В	$(0,025 \cdot U_x + 200)$ мВ
Сопротивление постоянному току R	От 10^{-5} до 2×10^3 кОм	200 Ом	$(0,0035 \cdot R_x + 0,1)$ Ом
		2 кОм	$(0,002 \cdot R_x + 0,1)$ Ом
		20 кОм	$(0,001 \cdot R_x + 5)$ Ом
		200 кОм	$(0,001 \cdot R_x + 50)$ Ом
		2 МОм	$(0,003 \cdot R_x + 1000)$ Ом

Продолжение таблицы 2.1

Измеряемая величина	Диапазон измеряемых величин	Пределы измерения	Предел допускаемой абсолютной основной погрешности измерения*, \pm
Сила постоянного тока $I_{\text{п}}$	От 10^{-5} до 2×10^4 мА	200 мкА	$(0,003 \cdot I_x + 0,0001)$ мА
		2 мА	$(0,002 \cdot I_x + 0,001)$ мА
		20 мА	$(0,001 \cdot I_x + 0,01)$ мА
		200 мА	$(0,001 \cdot I_x + 0,1)$ мА
		2000 мА	$(0,001 \cdot I_x + 1)$ мА
		20 А	$(0,004 \cdot I_x + 0,02)$ А
Сила переменного тока $I_{\text{р}}$ частотой от 20 Гц до 1 кГц	От 2×10^{-1} до 2×10^4 мА	2 мА	$(0,005 \cdot I_x + 0,001)$ мА
		20 мА	$(0,005 \cdot I_x + 0,005)$ мА
		200 мА	$(0,003 \cdot I_x + 0,1)$ мА
		2000 мА	$(0,003 \cdot I_x + 1)$ мА
		20 А	$(0,01 \cdot I_x + 0,2)$ А
Сила переменного тока $I_{\text{р}}$ частотой от 1 до 10 кГц	От 2×10^{-1} до 2×10^3 мА	2 мА	$(0,02 \cdot I_x + 0,01)$ мА
		20 мА	$(0,005 \cdot I_x + 0,01)$ мА
		200 мА	$(0,005 \cdot I_x + 0,1)$ мА
		2000 мА	$(0,005 \cdot I_x + 1)$ мА
Полная мощность S переменного тока частотой от 40 до 100 Гц	От 10^{-4} до 2×10^2 кВ·А	2 кВ·А	Не нормируется
		20 кВ·А	Не нормируется
Реактивная мощность Q переменного тока частотой от 40 до 100 Гц	От 10^{-4} до 2×10^2 квар	2 квар	Не нормируется
		20 квар	Не нормируется
Активная мощность тока P	От 10^{-4} до 2×10^2 кВт	2 кВт	Не нормируется
		20 кВт	Не нормируется
Коэффициент мощности $\cos\phi$ переменного тока частотой от 40 до 100 Гц	От 0 до 1**	1	Не нормируется
Частота переменного тока, F , напряжением от 0,15 до 5 В	От 1 до 2×10^6 Гц	20 Гц	0,05 %
		200 Гц	0,05 %
		2 кГц	0,05 %
		20 кГц	0,05 %
		200 кГц	0,05 %
		2 МГц	0,05 %

Продолжение таблицы 2.1

Измеряемая величина	Диапазон измеряемых величин	Пределы измерения	Предел допускаемой абсолютной основной погрешности измерения*, ±
Ёмкость, С	От 10^{-5} до 2×10^3 мкФ	200 пФ	$(0,02 \cdot C_x + 3)$ пФ
		2000 пФ	$(0,02 \cdot C_x + 30)$ пФ
		20000 пФ	$(0,02 \cdot C_x + 300)$ пФ
		0,2 мкФ	$(0,02 \cdot C_x + 0,003)$ мкФ
		2 мкФ	$(0,02 \cdot C_x + 0,03)$ мкФ
		20 мкФ	$(0,02 \cdot C_x + 0,3)$ мкФ
		200 мкФ	$(0,02 \cdot C_x + 3)$ мкФ
Индуктивность, L	От 10^{-4} до 2×10^2 мГн	2 мГн	$(0,03 \cdot L_x + 0,02)$ мГн
		20 мГн	$(0,03 \cdot L_x + 0,2)$ мГн
		200 мГн	$(0,03 \cdot L_x + 2)$ мГн
Тест р-п перехода	От 0 до 1 В	-	1,0 %
<p>* При измерении частоты переменного тока и напряжения, при тестировании р-п перехода нормируется относительная погрешность измерения.</p> <p>** Значение $\cos\varphi$ со знаком «-» (минус) указывает на емкостной характер нагрузки.</p> <p>П р и м е ч а н и я</p> <p>1. U_x, мВ; I_x, мА (А); R_x, Ом; C_x, пФ (мкФ); L_x, мГн – измеряемые значения напряжения, силы тока, сопротивления постоянному току, емкости, индуктивности.</p> <p>2. Погрешности измерения среднеквадратического значения напряжения и силы переменного тока указаны для сигнала синусоидальной формы.</p> <p>3. При измерении напряжения переменного тока допускается наличие постоянной составляющей напряжения величиной не более 500 В.</p>			

2.2 Предел допускаемой дополнительной погрешности измерения при изменении температуры окружающего воздуха от нормального значения (20 ± 5) °С до предельных значений в рабочем диапазоне температур не превышает половины предела допускаемой основной погрешности на каждые 10°С изменения температуры.

2.3 Предел допускаемой дополнительной погрешности измерения в условиях повышенной влажности, инея, росы не превышает предела допускаемой основной погрешности.

2.4 При воздействии инея, росы диапазон измеряемых напряжений ограничен значением 20 В, диапазон измеряемых сопротивлений ограничен значением 20 кОм.

2.5 Предел допускаемой дополнительной погрешности измерения напряжения сигналов несинусоидальной формы частотой до 100 кГц со значением коэффициента амплитуды от 3 до 4 не превышает предела основной погрешности измерения напряжения сигналов синусоидальной формы.

Дополнительная погрешность измерения напряжения сигналов несинусоидальной формы частотой до 100 кГц со значением коэффициента амплитуды менее 3 отсутствует.

Дополнительная погрешность измерения напряжения сигналов несинусоидальной формы частотой до 100 кГц со значением коэффициента амплитуды более 4 не нормируется.

2.6 Входное активное сопротивление прибора не менее 100 МОм на пределах 200 мВ и 2 В при измерении напряжения постоянного и переменного токов и не менее 850 кОм на остальных пределах при измерении напряжения постоянного и переменного токов.

2.7 Входная ёмкость прибора при измерении напряжения переменного тока не более 50 пФ.

2.8 Значение падения напряжения на входных гнездах прибора при измерении силы постоянного тока и переменного тока синусоидальной формы на пределах 2 мА, 2000 мА, 20 А не превышает 0,5 В; на пределе 20 мА - не превышает 3,0 В; на пределах 200 мкА, 200 мА - не превышает 50 мВ.

2.9 Максимальное значение падения напряжения на измеряемом сопротивлении 3,0 В.

2.10 Прибор выдерживает в течение 1 мин перегрузку напряжением и силой постоянного тока и переменного тока синусоидальной формы частотой 50 Гц в соответствии с таблицей 2.2.

Таблица 2.2

Режим измерения	Предел измерения	Перегрузка (напряжение, сила тока)	
		Постоянный ток	Переменный ток (СКЗ)
Измерение напряжения постоянного тока	200 мВ, 2, 20, 200, 1000 В	1200 В	900 В
Измерение напряжения переменного тока	200 мВ, 2, 20, 200, 750 В	1200 В	900 В
Измерение сопротивления постоянному току	200 Ом, 2, 20, 200 кОм, 2 МОм	100 В	100 В
Измерение силы постоянного тока	200 мкА; 2 мА; 20 мА	30 мА	30 мА
	200; 2000 мА	3 А	3 А
	20 А	30 А	30 А
Измерение силы переменного тока	2 мА; 20 мА	30 мА	30 мА
	200 мА; 2000 мА	3 А	3 А
	20 А	30 А	30 А
Измерение частоты	20, 200 Гц, 2, 20, 200 кГц, 2 МГц	25 В	25 В
Примечание - В режимах измерения емкости и индуктивности прибор не защищен от перегрузок			

2.11 Прибор обеспечивает ослабление внешних помех частотой (50±2,5) Гц при измерении напряжения постоянного тока:

- нормального вида – не менее 50 дБ при уровне помехи, не превышающем предела измерения, и не более 100 В;

общего вида – не менее 80 дБ при несимметрии входа 1 кОм и при напряжении помехи не более 500 В.

Прибор соответствует требованиям ТР ТС 020/2011 «Электромагнитная совместимость технических средств».

2.12 Питание прибора В7-86 осуществляется от двух гальванических элементов питания типоразмера АА с номинальным напряжением каждого элемента не более 1,5 В.

Питание приборов В7-86/1, В7-86/2 осуществляется от двух АКБ типоразмера АА с номинальным напряжением каждого 1,2 В.

2.13 Сила тока, потребляемого от батареи питания (или АКБ) не более:

- 50 мА - для прибора В7-86, В7-86/1;
- 95 мА - для прибора В7-86/2.

2.14 В приборах В7-86/1 и В7-86/2 обеспечивается возможность заряда АКБ без извлечения АКБ из корпуса.

2.15 Прибор обеспечивает визуальную индикацию разряда батареи (или АКБ), полярности измеряемых величин, а также выхода за предел измерения (перегрузки).

2.16 Время измерения в ручном режиме измерения не превышает:

- 0,3 с – при измерении напряжения и силы постоянного тока, сопротивления постоянному току;

- 2 с – при измерении напряжения и силы переменного тока, мощности (всех видов), частоты, индуктивности, ёмкости менее 2 мкФ;

- 5 с – при измерении ёмкости от 2 до 100 мкФ;

- 20 с – при измерении ёмкости свыше 100 мкФ.

2.17 Время установления рабочего режима не более 1 мин.

2.18 Время непрерывной работы прибора определяется временем непрерывного разряда гальванических элементов (или аккумуляторов), но не менее 48 ч.

2.19 Прибор В7-86/2 обеспечивает возможность беспроводной связи с персональным компьютером по стандарту IEEE 802.15.4.

Значения информационных параметров:

- скорость - 57600 бод (бит/с);

- данные - 8 бит;

- бит «четность»- отсутствует;

- сигнал «стоп»-1 бит;

- аппаратное управление потоком - отсутствует;

- программное управление потоком – отсутствует.

Описание протокола обмена данными с персональным компьютером при работе через интерфейс стандарта IEEE 802.15.4 приведен в приложении А.

2.20 Нормальные условия эксплуатации:

- температура окружающего воздуха, °С(20±5);

- атмосферное давление, кПа (мм рт.ст) от 84 до 106 (от 630 до 795);

- относительная влажность воздуха, % от 30 до 80.

2.21 Рабочие условия эксплуатации:

- температура окружающего воздуха, °С от минус 10 до 50;

- пониженное атмосферное давление, мм рт. ст. до 170;

- относительная влажность, % до 100 при температуре до 35 °С.

Прибор сохраняет работоспособность при помещении его из нормальных условий эксплуатации в среду с температурой окружающего воздуха минус 30 °С в течение 10 мин; в среду с температурой окружающего воздуха минус 40 °С - в течение 5 мин.

Прибор сохраняет работоспособность после погружения его в воду на глубину 1 м.

Примечание - Перед проведением измерений корпус прибора должен быть высушен.

Прибор сохраняет работоспособность после падения с высоты 0,75 м на ровную поверхность.

2.22 Прибор имеет следующие параметры надежности:

- средняя наработка на отказ не менее 40000 ч;

- гамма-процентный ресурс не менее 15000 часов при доверительной вероятности, равной 95 %;

- гамма-процентный срок службы не менее 15 лет при доверительной вероятности, равной 95 %;

- гамма-процентный срок сохраняемости не менее 12 лет при хранении в отапливаемых помещениях и не менее 6 лет при хранении в неотапливаемых помещениях при доверительной вероятности, равной 95 %;

- среднее время восстановления работоспособного состояния не более 90 минут;

- вероятность отсутствия скрытых отказов за межповерочный интервал, равный 36 месяцам, при среднем коэффициенте использования 0,6 не менее 0,95.

2.23 Габаритные размеры, мм, не более:

- прибора - 78 × 160 × 36,5;

- футляра - 251 × 254 × 100;

- транспортного ящика - 340 × 340 × 200.

2.24 Масса, кг, не более:

- прибора - 0,6;

- прибора в футляре – 2,5;

- прибора в транспортной упаковке - 10.

3 Состав комплекта

3.1 Состав комплекта поставки прибора приведен в таблице 3.1.

Таблица 3.1

Обозначение	Наименование, тип	Количество			Примечание
		В7-86	В7-86/1	В7-86/2	
ИСМК.411257.002	Мультиметр В7-86	1			
ИСМК.411257.002-01	Мультиметр В7-86/1		1		
ИСМК.411257.002-02	Мультиметр В7-86/2			1	
Запасные части и принадлежности (ЗИП)					
Хв4.853.172-02	Кабель	1	1	1	Черный, «К1»
Хв4.853.172-03	Кабель	1	1	1	Красный, «К2»
ОЮ0.481.005 ТУ	Вставка плавкая ВП2Б-1В 3,15 А 250 В	1	1	1	
Хв4.266.005	Щуп игольчатый	2	2	2	«4.266.005»
ИСМК.323361.001	Футляр	1	1	1	
	Гальванический элемент типоразмера АА 1,5 В *	2			
	Аккумулятор типоразмера АА 1,2 В *		2	2	
ИСМК.436231.002	Источник питания		1	1	Для заряда АКБ
ИСМК.464421.001	USB приемо- передатчик			1	Интерфейса IEEE 802.15.4
ИСМК.467371.002	Носитель данных CD			1	Программа v7-86.exe
Эксплуатационная документация					
ИСМК.411257.001 РЭ	Мультиметры В7-86, В7-86/1, В7-86/2. Руководство по эксплуатации	1	1	1	
ИСМК.411257.001 ФО	Мультиметры В7-86, В7-86/1, В7-86/2. Формуляр	1	1	1	
* Необходимость поставки определяется при заказе					

4 Устройство и работа

4.1 Устройство и принцип работы мультиметра иллюстрирует электрическая функциональная схема, представленная на рисунке 4.1. На ней показаны входные гнезда «IN», «COM», «mA», «A», электрорадиоэлементы и устройства, обеспечивающие преобразование входной электрической величины в напряжение для последующего измерения с помощью аналого-цифрового преобразователя или в частоту для измерения с помощью микроконтроллера.

4.2 Управление работой мультиметра осуществляется однокристалльным микроконтроллером (A14). Микроконтроллер осуществляет обработку состояния клавиатуры, приём данных из АЦП, измерение частоты, управление всеми измерительными процессами, вывод результатов измерений на индикатор и организует обмен данными с персональным компьютером посредством беспроводного интерфейса стандарта IEEE 802.15.4 (в приборе В7-86/2). Он выполняет также все вычислительные операции и анализирует состояние прибора. Микроконтроллер производит переключение режимов и пределов измерения, формируя сигналы управления реле и электронными ключами (S1...S6).

Непосредственно к портам микроконтроллера подключены индикатор, клавиатура и звукоизлучатель (B1).

4.3 В приборе применен однокристалльный интегрирующий 16-разрядный АЦП (A13), который выполняет около 4-х измерений в секунду. АЦП имеет дифференциальный измерительный вход и дифференциальный вход опорного напряжения. Таким образом, результат преобразования АЦП определяется как отношение уровня входного напряжения к уровню опорного напряжения, а шкала АЦП определяется уровнем опорного напряжения и составляет $\pm 2,5$ В. Источник опорного напряжения (A11) имеет высокую температурную стабильность, низкий уровень собственных шумов и обеспечивает измерение с разрешающей способностью не хуже 0,01 % значения шкалы АЦП.

4.4 При измерении напряжения постоянного тока происходит приведение уровня входного напряжения к шкале АЦП. Измеряемое напряжение через замкнутые контакты 1 и 3 реле K1.1 подается на входной делитель A2 с изменяемым коэффициентом деления K_d , равным 1, 10 или 500, затем на входной усилитель A7 с изменяемым коэффициентом усиления K_u , равным 1 или 10, и далее на вход АЦП. Устанавливаемые микроконтроллером коэффициенты деления и усиления определяют используемый предел измерения.

4.5 При измерении напряжения переменного тока сигнал через замкнутые контакты 1 и 2 реле K1.1, разделительный конденсатор C1, входной делитель A2, входной усилитель A7, замкнутый электронный ключ S6 подается на вход преобразователя СКЗ (A9) и с выхода преобразователя СКЗ на вход АЦП. Устанавливаемые микроконтроллером коэффициенты деления (входного делителя A2) и усиления (входного усилителя A7) определяют используемый предел измерения.

4.6 При измерении силы переменного тока для преобразования силы тока в напряжение используются три шунта:

- 100 Ом (Rш1) на пределах измерения 200 мкА, 2 мА, 20 мА;
- 0,1 Ом (Rш3) на пределах измерения 200 мА, 2000 мА;
- 0,001 Ом (Rш2) на пределе измерения 20 А.

Напряжение с токового шунта без усиления или с дополнительным усилением, которое обеспечивает усилитель A1 (коэффициент усиления (K_u) равен 1;10 или 100), через замкнутый электронный ключ S5 подается на преобразователь СКЗ (A9) и далее на вход АЦП.

4.7 При измерении силы постоянного тока используется тот же измерительный тракт, только сигнал с выхода усилителя А1 подается на другой вход АЦП, минуя преобразователь СКЗ (А9).

4.8 Для обеспечения возможности измерения параметров двухполярных сигналов в схему введен генератор виртуальной «земли» (А12), к потенциалу которой «привязаны» входные гнезда. Уровень виртуальной «земли» сформирован из опорного напряжения АЦП и используется в качестве опорного напряжения при измерении сопротивления постоянному току. На схеме виртуальная «земля» обозначена как «AGND».

4.9 При измерении сопротивления постоянному току используется тракт измерения постоянного напряжения.

На пределах измерения 200 Ом и 2 кОм измеряется падение напряжения на измеряемом сопротивлении при пропускании через него калиброванного тока 1 мА от стабилизатора тока А6 (при замкнутом электронном ключе S3 и замкнутых контактах реле К2.2). Предел измерения определяется выбранным значением коэффициента усиления усилителя А7 (соответственно 10 или 1). Значение измеряемого сопротивления вычисляется на основе известных значений силы тока (1 мА) и падения напряжения на измеряемом сопротивлении.

Эта же схема используется для тестирования р-п перехода с индикацией значения прямого напряжения на р-п переходе.

При измерениях на пределах 20 кОм, 200 кОм, 2 МОм измеряемое сопротивление образует с образцовым сопротивлением $R_{обр}$ делитель напряжения, к которому прикладывается опорное напряжение от генератора виртуальной «земли» (А12). Падение напряжения на измеряемом сопротивлении подается на вход АЦП при коэффициенте усиления усилителя А7, равном 10 или 1. Значение измеряемого сопротивления вычисляется на основе известных значений образцового сопротивления (499 кОм) и приложенного к делителю напряжения (2,5 В).

4.10 При измерении частоты входной сигнал подается на компаратор А10, который формирует сигнал, пригодный для подачи на цифровые входы микроконтроллера. Каждый цикл измерения частоты начинается с пробного измерения, длительность которого составляет около 100 мс. По результатам пробного измерения определяется метод основного измерения. Для измерения частоты до 20 кГц используется метод «заполнения» - период входного сигнала «заполняется» импульсами опорной частоты от кварцевого генератора микроконтроллера. На остальных пределах используется прямое измерение частоты — подсчет числа входных импульсов за известный промежуток времени.

4.11 Измерение ёмкости и индуктивности производится с помощью встроенных преобразователей значений ёмкости и индуктивности в пропорциональное значение частоты, которое измеряется по тому же алгоритму, что и частота входных сигналов.

Преобразователь ёмкости (А5) построен по схеме RC-генератора, период колебаний которого пропорционален значению измеряемой ёмкости. Преобразователь индуктивности (А4) построен по схеме RL-генератора, период колебаний которого пропорционален значению измеряемой индуктивности. Выходные сигналы преобразователей ёмкости и индуктивности подаются на вход микроконтроллера. Схемы RC и RL-генераторов обеспечивают генерацию колебаний при сколь угодно большом значении ёмкости и индуктивности, позволяя без изменения состояния схемы перекрыть весь измерительный диапазон.

4.12 Однокристалльный микроконтроллер содержит, помимо стандартных устройств (ОЗУ, ПЗУ и таймеров), электрически перепрограммируемую память («Flash»). В ней хранятся все калибровочные константы, служебные и идентификационные данные. При записи данных в электрически перепрограммируемую память применяются меры для повышения надежности хранения, определения и устранения сбоев. При считывании данных всегда проверяются признаки их сохранности и, при необходимости, производится восстановление данных.

4.13 Зарядное устройство (АЗ) обеспечивает возможность заряда АКБ в мультиметрах В7-86/1 и В7-86/2 через входные гнезда без извлечения АКБ из корпуса.

4.14 Устройство А15 (трансивер) предназначено для организации обмена данными с персональным компьютером посредством беспроводного интерфейса стандарта IEEE 802.15.4 в мультиметре В7-86/2.

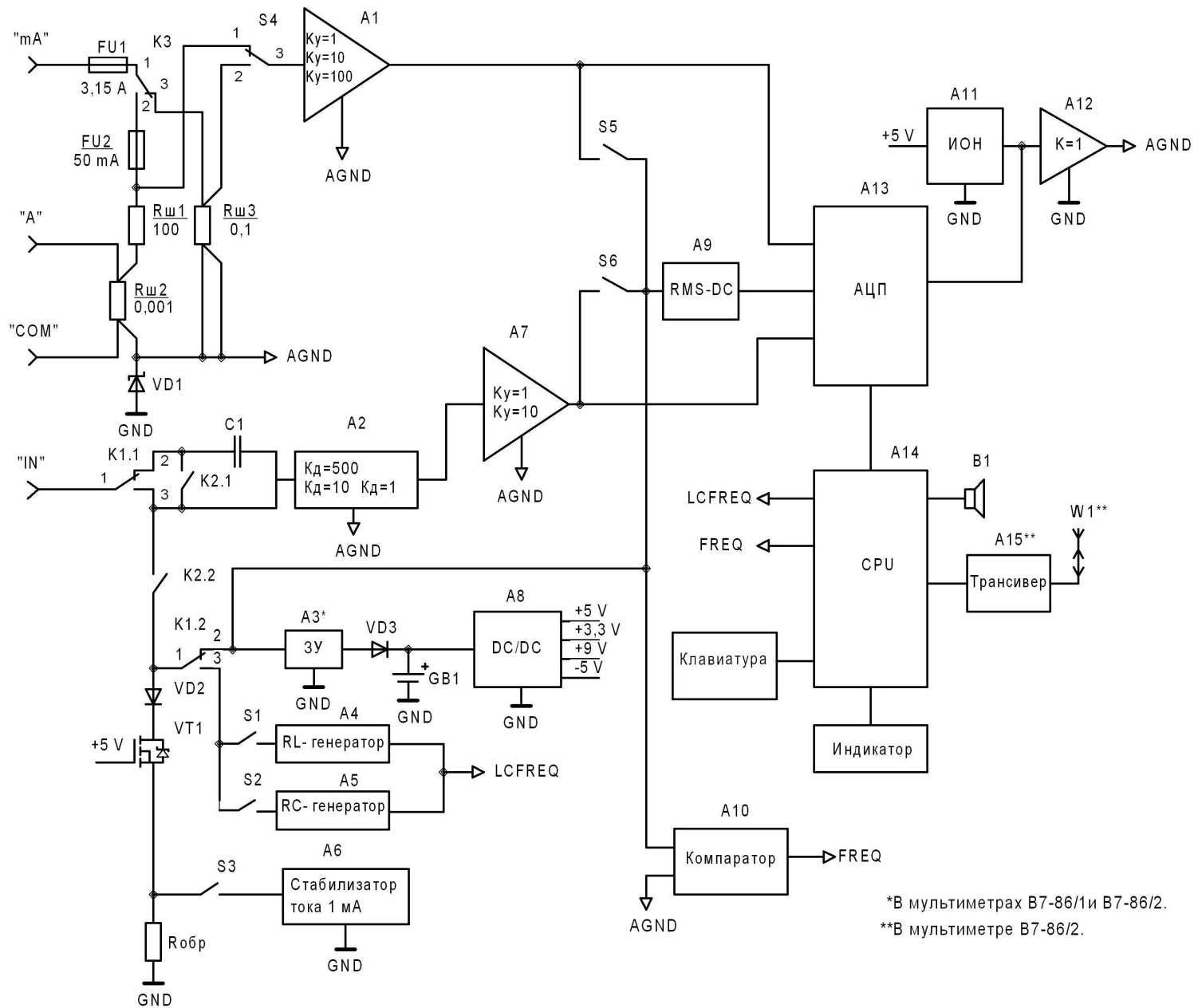


Рисунок 4.1- Электрическая функциональная схема мультиметра

5 Средства измерения




5.1 Средства измерения, необходимые для поверки, регулировки и технического обслуживания прибора, приведены в таблице 12.2 раздела 12 «Поверка прибора».

6 Маркировка и пломбирование

6.1 На крышке прибора нанесены наименование и тип прибора, маркировка кнопок управления и входных гнезд, на корпусе - заводской номер прибора и год выпуска.

6.2 Пломбирование прибора производится закрытием мастичными пломбами винтов в углублениях на корпусе прибора.

6.3 Тип прибора и заводской номер дополнительно маркируются на шильдиках, закрепляемых на футляре.

6.4 На транспортном ящике нанесены маркировка типа прибора и манипуляционные знаки «, , 

».

6.5 Футляр с упакованным прибором и комплектом ЗИП, транспортный ящик пломбируются пломбами 1 - 6 х 8- АД1М.

7 Упаковка

7.1 В состав тары входят:

- транспортный ящик, предназначенный для перевозок прибора на большие расстояния и длительного хранения; в нем прибор поставляется потребителю;

- футляр, предназначенный для кратковременного хранения прибора, а также для защиты от механических повреждений при транспортировании. При поставке футляр размещается внутри транспортного ящика и содержит прибор и принадлежности.

7.2 Для распаковывания прибора необходимо:

- снять верхнюю крышку транспортного ящика;
- извлечь из ящика амортизационное уплотнение и упаковку в полиэтиленовом пакете;

- освободить футляр от упаковочных материалов, сохраняя их и транспортный ящик для повторной упаковки, извлечь из футляра прибор.

7.3 Повторное упаковывание прибора выполняется в следующем порядке:

- извлечь из батарейного отсека прибора гальванические элементы (или аккумуляторы);

- обернуть прибор оберточной бумагой и перевязать шпагатом, поместить прибор в пакет, заклеить пакет скотчем;

- поместить прибор и принадлежности в футляр;

- поместить футляр в полиэтиленовый пакет, края которого завернуть и заклеить скотчем. Между футляром и полиэтиленовым пакетом поместить мешочек с предварительно просушенным силикагелем техническим. Во избежание накопления влаги упаковку рекомендуется проводить в помещении с нормальным уровнем влажности;

- обернуть футляр оберточной бумагой и обвязать шпагатом;

- выстлать транспортный ящик внутри битумной бумагой;

- уложить на дно ящика картон гофрированный, выдержав толщину слоя 20 мм;

- поместить футляр в транспортный ящик и заполнить пространство с боков и под верхней крышкой транспортного ящика гофрированным картоном, обеспечив плотное заполнение;
- закрепить крышку транспортного ящика гвоздями;
- обить транспортный ящик металлической лентой;
- опломбировать транспортный ящик;
- маркировать транспортный ящик черной эмалью НЦ-11 ГОСТ 9198-83.

8 Эксплуатационные ограничения

8.1 **ЗАПРЕЩАЕТСЯ** ПРИ ИЗМЕРЕНИЯХ ПОДАВАТЬ НА ОБЩЕЕ ГНЕЗДО ПРИБОРА «СОМ» ПОТЕНЦИАЛ ОТНОСИТЕЛЬНО «ЗЕМЛИ» БОЛЕЕ 500 В.

8.2 **ЗАПРЕЩАЕТСЯ** ПРИ ИЗМЕРЕНИЯХ ПЕРЕХОДИТЬ В ДРУГОЙ РЕЖИМ ИЗМЕРЕНИЯ И ИЗМЕНЯТЬ ПРЕДЕЛЫ ИЗМЕРЕНИЯ ВРУЧНУЮ ПРИ ПОДКЛЮЧЕННЫХ К ИЗМЕРЯЕМОМУ ОБЪЕКТУ СОЕДИНИТЕЛЬНЫХ КАБЕЛЯХ.

8.3 **ЗАПРЕЩАЕТСЯ** МЕНЯТЬ ГАЛЬВАНИЧЕСКИЕ ЭЛЕМЕНТЫ (ИЛИ АККУМУЛЯТОРЫ) ПРИ ПОДКЛЮЧЕННЫХ КО ВХОДНЫМ ГНЕЗДАМ ИСТОЧНИКАХ НАПРЯЖЕНИЯ.

8.4 **ЗАПРЕЩАЕТСЯ** ПРОИЗВОДИТЬ ИЗМЕРЕНИЯ ПРИ ОТКЛЮЧЕННОМ ПИТАНИИ ПРИБОРА. ПОСЛЕ ПРОВЕДЕНИЯ ИЗМЕРЕНИЙ НЕОБХОДИМО ОТКЛЮЧИТЬ ОТ ПРИБОРА СОЕДИНИТЕЛЬНЫЕ КАБЕЛИ ИЛИ ИСТОЧНИКИ СИГНАЛА.

8.5 **ЗАПРЕЩАЕТСЯ** ПРИ ПРОВЕДЕНИИ ИЗМЕРЕНИЙ В РЕЖИМЕ U_{AC} (220 В 50 Гц) ПРОИЗВОДИТЬ ИЗМЕРЕНИЕ ЧАСТОТЫ ПИТАЮЩЕЙ СЕТИ.

8.6 ПЕРЕКЛЮЧЕНИЕ РЕЖИМОВ ИЗМЕРЕНИЯ И РУЧНОЕ ПЕРЕКЛЮЧЕНИЕ ПРЕДЕЛОВ ИЗМЕРЕНИЯ В ПРОЦЕССЕ ИЗМЕРЕНИЙ ДОЛЖНО ПРОИЗВОДИТЬСЯ ПРИ ОТКЛЮЧЕННЫХ ОТ ИЗМЕРЯЕМОГО ОБЪЕКТА СОЕДИНИТЕЛЬНЫХ КАБЕЛЯХ.

8.7 **ЗАПРЕЩАЕТСЯ** НАЛИЧИЕ В ПРИБОРЕ ГАЛЬВАНИЧЕСКИХ ЭЛЕМЕНТОВ (ИЛИ АККУМУЛЯТОРОВ) ПРИ ТРАНСПОРТИРОВАНИИ, ХРАНЕНИИ И ДЛИТЕЛЬНОМ ПЕРЕРЫВЕ В ЭКСПЛУАТАЦИИ.

9 Подготовка прибора к использованию

9.1 Меры безопасности

9.1.1 По степени защиты от поражения электрическим током приборы В7-86, В7-86/1, В7-86/2 относятся к классу защиты II по ГОСТ 12.2.091-2012.

Приборы В7-86/1, В7-86/2 соответствуют требованиям ТР ТС 004/2011 «О безопасности низковольтного оборудования».

Примечание – На прибор В7-86 действие ТР ТС 004/2011 «О безопасности низковольтного оборудования» не распространяется.

9.1.2 К работе с прибором могут быть допущены лица, аттестованные для работы с напряжением до 1000 В, прошедшие инструктаж о мерах безопасности при работе с радиоизмерительными приборами и изучившие настоящее руководство по эксплуатации.


9.1.3 При работе в помещении с проводящими полами рабочее место должно быть укомплектовано резиновым ковриком. Металлические каркасы и основания столов, стеллажей, стульев должны быть заземлены.

9.2 Подготовка к использованию

9.2.1 Проверить комплектность прибора и произвести внешний осмотр прибора и его принадлежностей на отсутствие видимых механических повреждений и коррозии контактирующих поверхностей присоединительных устройств, препятствующих эксплуатации прибора и принадлежностей.

ВНИМАНИЕ! ПОСЛЕ ПРЕБЫВАНИЯ ПРИБОРА В УСЛОВИЯХ, НЕ СООТВЕТСТВУЮЩИХ РАБОЧИМ УСЛОВИЯМ ЭКСПЛУАТАЦИИ, А ТАКЖЕ ПРИ НЕОБХОДИМОСТИ ИЗМЕРЕНИЯ НАПРЯЖЕНИЯ СВЫШЕ 20 В ПОСЛЕ ВОЗДЕЙСТВИЯ ИНЕЯ И РОСЫ ПЕРЕД ВКЛЮЧЕНИЕМ НЕОБХОДИМО ВЫДЕРЖАТЬ ПРИБОР В НОРМАЛЬНЫХ УСЛОВИЯХ ЭКСПЛУАТАЦИИ В ТЕЧЕНИЕ 2 ч.


9.2.2 Установить в батарейный отсек прибора гальванические элементы типоразмера АА напряжением не более 1,5 В (для мультиметра В7-86) или аккумуляторы типоразмера АА напряжением 1,2 В (для мультиметров В7-86/1 и В7-86/2) и закрыть батарейный отсек сверху крышкой.

9.2.3 Включить прибор нажатием кнопки «» красного цвета (повторное нажатие этой кнопки выключает прибор).

При включении прибора на экране индикатора должны высветиться все сегменты и символы рабочего поля индикатора (см. рисунок 10.3), затем номер версии программного обеспечения «U 1.0», после чего прибор должен войти в режим измерения напряжения постоянного тока, при этом индицируется единица измерения «mV» («V»). В противном случае прибор считается неработоспособным и подлежит ремонту.

Примечания

1 При включении прибора наблюдается характерный треск, сопровождающий автоматическую зачистку контактов реле.

2 При свечении одного сегмента на индикаторе разряда батареи питания «» необходимо заменить гальванические элементы в приборе В7-86 или зарядить АКБ в приборах В7-86/1 и В7-86/2.

ВНИМАНИЕ! ПРИБОР, НЕ ПРОШЕДШИЙ ПОВЕРКУ ИЛИ ИМЕЮЩИЙ ОТРИЦАТЕЛЬНЫЕ РЕЗУЛЬТАТЫ ПОВЕРКИ, А ТАКЖЕ ПРИБОР С ПОВРЕЖДЕННЫМ ОТТИСКОМ ПОВЕРИТЕЛЬНОГО КЛЕЙМА СЧИТАЕТСЯ НЕПРИГОДНЫМ К ПРИМЕНЕНИЮ.

10 Использование прибора

10.1 Органы управления и подключения

10.1.1 Вид мультиметра со стороны крышки представлен на рисунке 10.1.

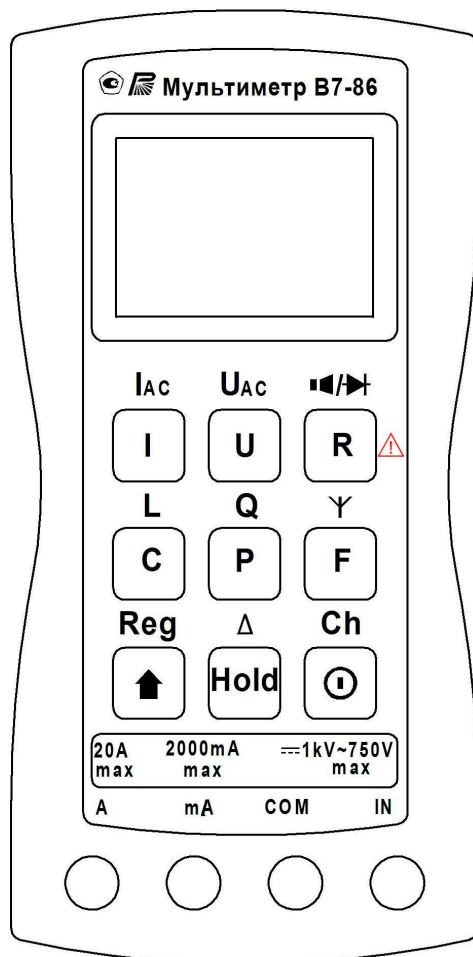


Рисунок 10.1- Вид мультиметра со стороны крышки

На крышке мультиметра расположены входные гнезда, индикатор, клавиатура, с помощью которой устанавливаются режимы работы и пределы измерения.

На входные гнезда «IN», «COM» подается сигнал при измерении напряжения (гнездо «COM» - для подключения общего провода) и частоты. Эти гнезда используются также для измерения сопротивления, емкости, индуктивности и тестирования p-n перехода.

В приборах В7-86/1, В7-86/2 гнезда «IN», «COM» используются для подключения источника тока при заряде АКБ.

На входные гнезда «mA», «COM» подается измеряемый ток до 2000 мА. Для измерения тока свыше 2000 мА используются гнезда «A», «COM» (предел измерения 20 А).

При измерении мощности используются гнезда «IN», «COM», «A».

10.1.2 Вид мультиметра со стороны корпуса представлен на рисунке 10.2.

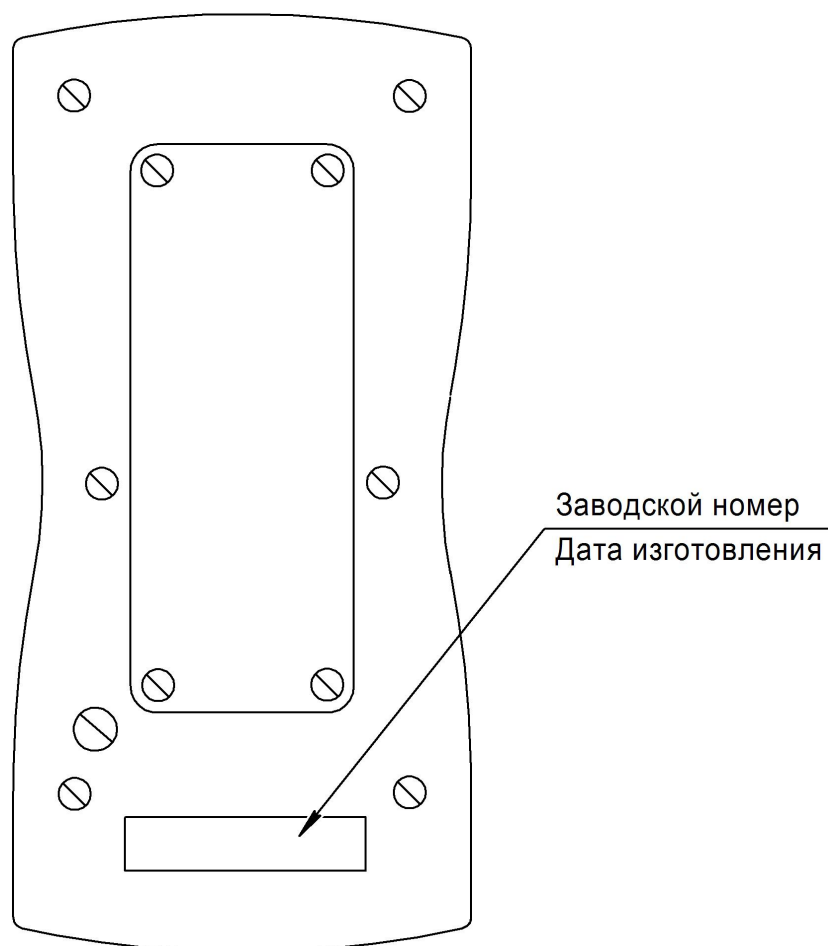


Рисунок 10.2 - Вид мультиметра со стороны корпуса

На корпусе мультиметра показана крышка батарейного отсека, в котором устанавливаются гальванические элементы (или аккумуляторы) и вставка плавкая на ток 3,15 А.

10.1.3 Данные о состоянии прибора (указатели режимов работы, сообщения), значения измеряемых величин и единицы измерений отображаются с помощью символического жидкокристаллического индикатора. Рабочее поле индикатора представлено на рисунке 10.3.



Рисунок 10.3 - Рабочее поле индикатора мультиметра

Данные, отображаемые индикатором, и комментарии к ним приведены в таблице 10.1. Цифровые данные, представленные в таблице 10.1, приведены в виде примера.

Таблица 10.1

Данные, отображаемые индикатором	Комментарии
Цифровые данные, единицы измерений	
+10.000 V (пример)	Значение измеряемого параметра отображается в формате, определяемом его величиной. Измеряемое напряжение может быть представлено в милливольтках (mV) или вольтах (V); ток – в миллиамперах (mA) или амперах (A); сопротивление – в омах (Ω), килоомах (k Ω) или мегаомах (M Ω); частота – в герцах (Hz), килогерцах (kHz) или мегагерцах (MHz); индуктивность – в миллигенри (mH); ёмкость – в пикофарадах (pF) или микрофарадах (μ F). Значения силы и напряжения постоянного тока отображаются со знаками “+” (плюс) или “-” (минус). В режимах измерения сопротивления, ёмкости и индуктивности при значениях сопротивления, ёмкости и индуктивности меньше смещения нуля прибора цифровые данные отображаются со знаком “-” (минус). Измеряемая полная мощность представляется в киловольт-амперах (kVA); измеряемая реактивная мощность - в киловарах (kVar); измеряемая активная мощность - в киловаттах (kW). Коэффициент мощности (cos ϕ) - величина безразмерная
+001.23 mA (пример)	Абсолютное отклонение измеряемой величины от опорного уровня (« Δ ») отображается с единицей измерения, соответствующей выбранному режиму измерения, и со знаком “+” (плюс) или “-” (минус) независимо от режима измерения
-00.55 % (пример)	Относительное отклонение измеряемой величины от опорного уровня (« $\Delta\%$ ») отображается в процентах со знаком “+” (плюс) или “-” (минус) независимо от режима измерения
Указатели режимов работы	
AC	Режим измерения переменного напряжения / тока
cos ϕ	Режим измерения коэффициента мощности
Hold	Режим удерживания на индикаторе текущего значения измеряемой величины
min	Режим удерживания на индикаторе минимального значения измеряемой величины
max	Режим удерживания на индикаторе максимального значения измеряемой величины
Y	Режим дистанционного управления (в приборе В7-86/2)
	Режим «прозвонки» цепи
	Режим тестирования p-n перехода
auto	Режим измерения с АВГ
Δ	Режим вычисления абсолютного отклонения измеряемой величины
%	Режим вычисления относительного отклонения измеряемой величины в процентах
Информационные сообщения при измерениях	
Sh	Клавиатура в состоянии ожидания реализации второй функции кнопок
OL	Перегрузка по уровню измеряемого сигнала при измерении напряжения, силы тока или превышение предела измерения при измерении сопротивления, индуктивности или ёмкости
LF	Сигнал не обнаружен или его частота ниже 0,2 Гц (в режимах измерения ёмкости и индуктивности)

Продолжение таблицы 10.1

Данные, отображаемые индикатором	Комментарии
Сообщения об ошибках	
E_01	Ошибка калибровки нуля - смещение нуля превышает допустимое значение
E_10*	Использование режима заряда АКБ запрещено
E_11**	АКБ незаряжаемая или неисправная
E_12**	Напряжение источника питания для заряда АКБ больше допустимого
E_13**	Напряжение источника питания для заряда АКБ меньше допустимого
E_14**	Напряжение источника питания для заряда АКБ в процессе заряда больше допустимого
E_15**	Нагрузочная способность источника питания недостаточна
E_16**	Резкое изменение тока заряда АКБ (более 200 мА/с)
E_20***	Использование режима дистанционного управления запрещено
E_21****	Отправка пакета данных через интерфейс не удалась
E_22****	Ошибка инициализации интерфейса
* В приборе В7-86. ** В приборах В7-86/1, В7-86/2. *** В приборах В7-86, В7-86/1. **** В приборе В7-86/2	

10.1.4 Результаты измерений представляются в формате 4,5-разрядной шкалы (измеряемая величина ограничена значением ± 19999).

10.1.5 Указатели режимов работы изменяются одновременно с изменением состояния прибора, вызванным нажатием кнопок или приёмом команды через интерфейс.

Информационные сообщения «OL», «LF» исчезают после устранения причин, вызвавших их, или при смене режима работы.

Сообщения об ошибках прерывают работу прибора и устраняются только оператором нажатием любой кнопки клавиатуры, кроме «**I**».

10.1.6 Клавиатура мультиметра выполнена на основе пленочной технологии. Общий вид клавиатуры представлен на рисунке 10.4. Каждая кнопка выполняет **две функции**: первая функция определяется символом, нанесенным на кнопку, вторая функция - символом, нанесенным над кнопкой.

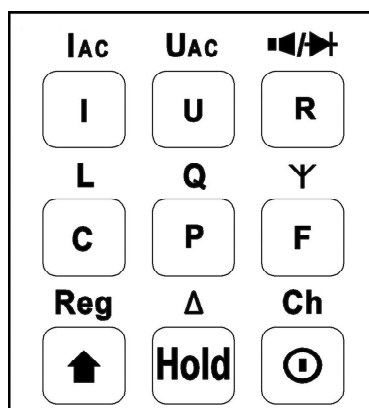


Рисунок 10.4 - Клавиатура мультиметра



10.1.7 В приборе предусмотрено **два способа нажатия кнопок**: короткое с удерживанием нажатия от 0,5 с до 1 с и длительное с удерживанием нажатия около 3 с - такое нажатие подтверждается кратким звуковым сигналом.

10.1.8 Функции кнопок в соответствии с **маркировками на кнопках** описаны в таблице 10.2.

Каждый раз при включении нового режима измерения происходит отключение текущего режима измерения и разрешается автоматический выбор пределов измерения.



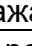
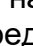
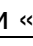



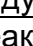




Таблица 10.2

Маркировка кнопки	Выполняемые функции
I	Включение режима измерения силы постоянного тока («I») с АВП. Последующие нажатия кнопки отключают АВП и циклически переключают пределы измерения: 20 А → 200 мкА → 2 мА → 20 мА → 200 мА → 2000 мА → 20 А. Длительное нажатие кнопки включает АВП
U	Включение режима измерения напряжения постоянного тока («U») с АВП. Последующие нажатия кнопки отключают АВП и циклически переключают пределы измерения: 200 мВ → 2 В → 20 В → 200 В → 1000 В → 200 мВ. Длительное нажатие кнопки включает АВП
R	Включение режима измерения сопротивления постоянному току («R») с АВП. Последующие нажатия кнопки отключают АВП и циклически переключают пределы измерения: 200 Ом → 2 кОм → 20 кОм → 200 кОм → 2 МОм → 200 Ом. Длительное нажатие кнопки включает АВП
C	Включение режима измерения электрической емкости («C») с АВП
P	Включение режима измерения активной мощности («P») с АВП. Последующие нажатия кнопки циклически переключают режимы измерения мощности: полная мощность («S») → активная мощность («P») → полная мощность («S»). АВП при этом не отключается
F	Включение режима измерения частоты («F») с АВП
↑	Перевод прибора в состояние реализации второй функции кнопок. Это состояние подтверждается индикацией сообщения «Sh» и длится около 3 с
Hold	Включение режима удерживания на индикаторе текущего значения измеряемой величины («Hold»). Последующие нажатия кнопки циклически переключают вид удерживаемого значения: минимальное («min») → максимальное («max») → текущее («Hold»). Длительное нажатие кнопки выключает этот режим
ⓘ	Включение / выключение мультиметра
Примечание - При включении режимов измерения «I», «U», «R», «C», «P», «S», «F» на индикаторе отображается соответствующая данному режиму измерения единица измерения	



10.1.9 Вторая функция кнопки в соответствии с маркировкой над кнопкой реализуется после предварительного нажатия кнопки «» и появления на индикаторе сообщение «Sh» (см. таблицу 10.1). Состояние ожидания нажатия кнопки для включения второй функции (в соответствии с маркировкой над кнопкой) длится около 3 с, пока на индикаторе отображается сообщение «Sh». По истечении этого времени прибор возвращается в предшествующее нажатию кнопки «» состояние.

Функции кнопок в соответствии с маркировками над кнопками (вторые функции) описаны в таблице 10.3.

Таблица 10.3

Маркировка кнопки	Выполняемые функции (после нажатия кнопки «  »)
I	Включение режима измерения силы переменного тока «IAC» с АВП. Последующие нажатия кнопок «  », «I» отключают АВП и циклически переключают пределы измерения: 2 мА → 20 мА → 200 мА → 2000 мА → 20 А → 2 мА. Длительное нажатие кнопки «I» после предварительного нажатия кнопки «  » включает АВП
U	Включение режима измерения напряжения переменного тока «UAC» с АВП. Последующие нажатия кнопок «  », «U» отключают АВП и циклически переключают пределы измерения: 200 мВ → 2 В → 20 В → 200 В → 750 В → 200 мВ. Длительное нажатие кнопки «U» после предварительного нажатия кнопки «  » включает АВП
R	Включение режима «прозвонки» электрической цепи «  ». Последующие нажатия кнопок «  » и «R» циклически переключают режимы «прозвонки» электрической цепи и тестирования р-п перехода  →  → 
C	Включение режима измерения индуктивности («L») с АВП
P	Включение режима измерения реактивной мощности («Q») с АВП. Последующие нажатия кнопок «  » и «P» циклически переключают режимы измерения: коэффициент мощности («cos φ») → реактивная мощность («Q») → коэффициент мощности («cos φ»). АВП при этом не отключается
F	Включение режима дистанционного управления «Y» в приборе В7-86/2
Hold	Включение режима вычисления абсолютного отклонения измеряемой величины относительно опорного уровня («Δ»). Последующие нажатия кнопок «  », «Hold» циклически переключают режим вычисления абсолютного отклонения и режим вычисления относительного отклонения в процентах «Δ%»: «Δ%» → «Δ» → «Δ%»
	Включение режима заряда АКБ в приборах В7-86/1, В7-86/2
<p>Примечания</p> <p>1 При включении режимов измерения «L», «Q» на индикаторе отображается соответствующая данному режиму измерения единица измерения.</p> <p>2 При включении режимов измерения «IAC», «UAC» на индикаторе отображаются соответствующая данному режиму измерения единица измерения и указатель режима измерения «AC»</p>	

10.2 Подготовка к проведению измерений

10.2.1 Включить прибор нажатием кнопки «». Убедиться в наличии на индикаторе разряда батареи «» не менее 2-х сегментов.

Установить требуемый режим измерения нажатием соответствующей кнопки (или соответствующих кнопок).

10.2.2 Подключить соединительные кабели к гнезду «СОМ» и гнезду, соответствующему выбранному режиму (а для режима измерения тока – и диапазону) измерения.

ВНИМАНИЕ! ПЕРЕКЛЮЧЕНИЕ РЕЖИМОВ ИЗМЕРЕНИЯ И РУЧНОЕ ПЕРЕКЛЮЧЕНИЕ ПРЕДЕЛОВ ИЗМЕРЕНИЯ В ПРОЦЕССЕ ИЗМЕРЕНИЙ ДОЛЖНО ПРОИЗВОДИТЬСЯ ПРИ ОТКЛЮЧЕННЫХ ОТ ИЗМЕРЯЕМОГО ОБЪЕКТА СОЕДИНИТЕЛЬНЫХ КАБЕЛЯХ.

10.2.3 Прогреть прибор в течение 1 мин.

10.2.4 Произвести калибровку нуля измерительного тракта согласно п.10.2.5.

10.2.5 Калибровка нуля измерительного тракта

10.2.5.1 Калибровка нуля измерительного тракта необходима для компенсации смещения нуля прибора, возникающего в различных режимах измерения под действием внешних факторов: сопротивления, емкости, индуктивности соединительных кабелей и температуры окружающей среды. Необходимость проведения калибровки определяется пользователем в зависимости от характера выполняемых измерений и требований к точности измерений. Следует иметь в виду, что погрешность прибора нормируется с учетом калибровки нуля в течение одного часа после калибровки.

10.2.5.2 Предусмотрены две процедуры калибровки нуля:

- многошаговая калибровка нуля на всех пределах измерения напряжения постоянного тока, силы постоянного тока и сопротивления постоянному току. В процессе калибровки выполняются операции измерения собственного смещения нуля прибора при «закороченном» входе. При этом прибор автоматически переключает пределы измерения. После завершения калибровки нуля прибор переходит в режим измерения напряжения постоянного тока;

- одношаговая калибровка нуля в режимах измерения емкости и индуктивности, в процессе которой производится измерение начального значения ёмкости или индуктивности входной цепи, после чего прибор возвращается к текущему режиму измерения.

Результаты калибровочных измерений в процессе измерения входных величин вычитаются из показаний прибора.

ВНИМАНИЕ! РЕЗУЛЬТАТЫ КАЛИБРОВОЧНЫХ ИЗМЕРЕНИЙ СОХРАНЯЮТСЯ В ОПЕРАТИВНОЙ ПАМЯТИ ПРИБОРА И СТИРАЮТСЯ ИЗ ПАМЯТИ ПОСЛЕ ВЫКЛЮЧЕНИЯ ПРИБОРА.

В процессе калибровки выполняется контроль результатов калибровочных измерений. Если обнаруживается, что смещение нуля превышает допустимое значение (0,5 % от величины предела измерения), то калибровка прерывается, на индикаторе появляется сообщение об ошибке «E_01 (см. таблицу 10.1), после чего прибор блокируется в этом состоянии, ожидая нажатия любой кнопки. Ошибка калибровки может возникать из-за большого напряжения смещения нуля входного усилителя, некачественного «закорачивания» входных гнезд или слишком большого сопротивления входной цепи. Для «закорачивания» входных гнезд следует применять механическое соединение контактов соединительных кабелей, например, зажимами типа "крокодил". Не рекомендуется соединять контакты кабелей руками, т.к. при этом не обеспечивается надежный и постоянный контакт. Кроме того при соединении кабелей руками возможно появление в точке контакта термо-эдс за счет тепла рук, что также внесет дополнительную погрешность.

10.2.5.3 Для проведения калибровки нуля на всех пределах измерения напряжения постоянного тока, силы постоянного тока и сопротивления постоянному току необходимо:

- замкнуть входные гнезда «IN» и «COM» теми кабелями, которые будут использоваться для измерений. Это особенно важно для режима измерения сопротивления, так как позволяет скомпенсировать начальное сопротивление всей измерительной цепи. Другие входные гнезда должны быть отключены от источников сигналов;

- трижды нажать кнопку « \blacktriangle ». После первого нажатия на индикаторе появляется сообщение «Sh», после второго – сообщение «CAL0».

В процессе калибровки на экране индикатора отображаются шаги калибровки нуля и единицы измерений. Успешным выполнением всех шагов калибровки считается отсутствие сообщения об ошибке «E_01» и получение после калибровки значений основной погрешности измерения в области нулевых значений измеряемых величин в режимах «U», «I», «R», не превышающих приведенных в таблице 12.3.

Калибровка нуля длится не более 30 с и может проводиться неограниченное число раз.

10.2.5.4 Для проведения калибровки нуля в режимах измерения емкости или индуктивности необходимо:

- подключить ко входным гнездам «IN» и «COM» соединительные кабели, которые будут использоваться для измерений, не соединяя контакты кабелей, для проведения калибровки в режиме измерения емкости или, соединив («закоротив») контакты кабелей, для проведения калибровки в режиме измерения индуктивности;

- установить режим измерения емкости или индуктивности;

- трижды нажать кнопку « \blacktriangle ».

Успешным выполнением калибровки считается отсутствие сообщения об ошибке «E_01» и получение после калибровки значений основной погрешности измерения в области нулевых значений измеряемых величин в режимах «L» и «C», не превышающих приведенных в таблице 12.3.

При необходимости следует повторить калибровку.

Калибровка нуля в режимах измерения емкости и индуктивности длится не более 3 с.

10.3 Проведение измерений

10.3.1 Измерение истинного среднеквадратического значения

10.3.1.1 Прибор выполняет измерение истинных СКЗ напряжения и силы переменного тока. СКЗ является главной энергетической характеристикой переменного тока, особенно важной для переменного тока произвольной формы.

10.3.1.2 В приборе СКЗ переменного напряжения вычисляется с помощью специализированной микросхемы, которая позволяет измерять СКЗ напряжения сигналов синусоидальной формы и несинусоидальной формы со значительным коэффициентом амплитуды, представляющим собой отношение амплитуды переменного напряжения к его среднеквадратическому значению. Максимальное значение коэффициента амплитуды, при котором возможно измерение СКЗ переменного напряжения произвольной формы, зависит от частотного спектра входного сигнала и возможности прохождения сигнала без искажения (ограничения) в тракте обработки входного сигнала. Для прибора значение коэффициента амплитуды, при котором не происходит ограничение входного сигнала во всем диапазоне измеряемых напряжений, составляет не менее трёх.

Необходимо учитывать, что при измерении прибором СКЗ переменного напряжения несинусоидальной формы возникает дополнительная погрешность, обусловленная неидеальностью преобразования СКЗ и наличием высших гармонических составляющих, которые могут находиться за пределами рабочего диапазона

частот. Предел допускаемой дополнительной погрешности измерения напряжения сигналов несинусоидальной формы частотой до 100 кГц указан в п. 2.5 .

10.3.2 Измерение напряжения постоянного тока

10.3.2.1 В режим измерения напряжения постоянного тока мультиметр входит сразу после включения напряжения питания. Этот режим также можно включить нажатием кнопки «U». Одновременно включается режим АВП.

Предел измерения может быть установлен вручную повторными нажатиями кнопки «U». При этом пределы измерения переключаются по очереди согласно таблице 10.2. Переход в режим измерения с АВП (выход из режима ручного выбора предела измерения) выполняется длительным нажатием кнопки «U» (до подтверждения перехода в режим с АВП кратким звуковым сигналом).

10.3.2.2 Измеряемое напряжение подается на входы «IN» и «COM» прибора. В режиме измерения напряжения постоянного тока вход мультиметра «открыт», т.е. в измерительный тракт поступают постоянная и переменная составляющие измеряемого напряжения.

10.3.2.3 При измерении напряжения постоянного тока входное сопротивление изменяется в зависимости от включенного предела измерения (или от уровня измеряемого напряжения). На пределах 200 мВ и 2 В оно не менее 100 МОм, а при измерении напряжений выше 2 В включается входной делитель и входное сопротивление снижается до 1 МОм. При перегрузке (подаче высокого напряжения на низковольтном пределе) входное сопротивление также может снижаться до 1 МОм.

10.3.3 Измерение напряжения переменного тока

10.3.3.1 В режиме измерения напряжения переменного тока прибор выполняет измерение СКЗ напряжения переменного тока. Особенности измерения СКЗ напряжения переменного тока описаны в п.10.3.1.

Режим измерения напряжения переменного тока включается последовательным нажатием кнопок «↑» и «U» Одновременно включается режим АВП. Предел измерения может быть установлен вручную повторными нажатиями кнопок «↑» и «U». При этом пределы измерения переключаются по очереди согласно таблице 10.3. Для выхода из режима ручного выбора предела измерения необходимо нажать кнопку «↑» и длительно нажать кнопку «U» (до подтверждения перехода к АВП кратким звуковым сигналом).

Измеряемое напряжение подается на входы «IN» и «COM» прибора.

10.3.3.2 В режиме измерения напряжения переменного тока измеряется только переменная составляющая входного напряжения. При этом постоянная составляющая не оказывает влияния на показания за счет наличия разделительного конденсатора.

10.3.3.3 При измерении напряжения переменного тока входное сопротивление прибора изменяется в зависимости от включенного предела измерения (или от уровня измеряемого напряжения). На пределах 200 мВ и 2 В оно не менее 100 МОм, а при измерении напряжений выше 2 В включается входной делитель и входное сопротивление снижается до 1 МОм. При подаче высокого напряжения на низковольтном пределе измерения входное сопротивление снижается до 1 МОм для низкочастотных сигналов и до 3-5 кОм для высокочастотных.

10.3.3.4 Прибор рассчитан на подачу любого уровня напряжения в пределах нормируемого диапазона, при этом система АВП установит необходимый предел измерения. Однако подача высокого напряжения на прибор является «стрессовой» ситуацией, так как во время переключения пределов происходит неизбежная коммутация высокого напряжения. Это снижает ресурс прибора и при частом повторении приводит к появлению признаков неисправности (нестабильности и повышения погрешности измерения при измерении низких уровней). Поэтому рекомендуется при частом измерении высокого напряжения (выше 100 В), заранее устанавливать необходимый предел измерения вручную.

10.3.3.5 Для надежной работы прибора имеет значение соотношение частоты и амплитуды измеряемого сигнала (частотный фактор). Во всех случаях произведение амплитуды измеряемого напряжения на частоту не должно превышать 30 000 000 В·Гц. Например, случай измерения пилообразного сигнала напряжением 200 В (амплитуда 346 В) и частотой 100 кГц является недопустимым. При приближении частотного фактора измеряемого сигнала к допусжаемому пределу (более 10 000 000 В·Гц) рекомендуется заранее устанавливать необходимый предел измерения вручную.

10.3.4 Измерение силы тока

10.3.4.1 Измерение силы постоянного и переменного токов осуществляется путём измерения падения напряжения на токовых шунтах:

- 100 Ом, – для пределов измерения 200 мкА, 2 мА, 20 мА;
- 0,1 Ом - для пределов измерения 200 мА, 2000 мА;
- 0,001 Ом - для предела измерения 20 А.

Токовый шунт 0,1 Ом защищен вставкой плавкой на ток 3,15 А, включенной последовательно с гнездом «mA» и расположенной в батарейном отсеке корпуса прибора.

Токовый шунт 100 Ом защищен самовосстанавливающимся предохранителем на 50 мА, расположенным на базовой плате прибора.

ВНИМАНИЕ! ТОКОВЫЙ ШУНТ 0,001 Ом НЕ ЗАЩИЩЕН ПРЕДОХРАНИТЕЛЕМ. ПОДАЧА ТОКА СВЫШЕ 20 А (ДО 30 А ВКЛЮЧИТЕЛЬНО) В ТЕЧЕНИЕ ВРЕМЕНИ БОЛЕЕ 1 мин ИЛИ ПОДАЧА ТОКА СВЫШЕ 30 А ПРИВЕДЕТ К ВЫХОДУ ПРИБОРА ИЗ СТРОЯ.

Режим измерения силы постоянного тока включается кнопкой «I». Режим измерения силы переменного тока включается последовательным нажатием кнопок «↑» и «I».

Измеряемый ток величиной до 2000 мА подается на входные гнезда «mA» и «COM» прибора. При этом включается АВП с максимальным пределом измерения 2000 мА.

Измеряемый ток величиной свыше 2000 мА подается на входные гнезда «A» и «COM» прибора. Предел измерения «20 А» устанавливается только **вручную** повторными нажатиями кнопки «I» для режима измерения постоянного тока или повторными нажатиями кнопок «↑» и «I» для режима измерения переменного тока.

Для выхода из режима ручного выбора предела измерения нужно длительно нажать кнопку «I» (до подтверждения перехода к АВП кратким звуковым сигналом) в режиме измерения силы постоянного тока или нажать кнопку «↑» и длительно нажать кнопку «I» в режиме измерения силы переменного тока.

10.3.4.2 Необходимо помнить, что время измерения силы тока свыше 10 А на пределе 20 А или свыше 1000 мА на пределе 2000 мА, ограничено 30 с из-за разогрева шунта. Конструкция шунта позволяет пропускать максимальный ток неограниченное время, но из-за нагрева внутреннего объема прибора может возникнуть дополнительная погрешность при измерении как силы тока, так и других величин.

10.3.5 Измерение сопротивления, тестирование р-п перехода, “прозвонка”

10.3.5.1 Режим измерения сопротивления постоянному току включается кнопкой «R». Одновременно включается режим АВП. Предел измерения может быть установлен вручную повторными нажатиями кнопки «R». Для выхода из режима ручного выбора предела измерения необходимо длительно нажать кнопку «R» (до подтверждения перехода к АВП кратким звуковым сигналом).

Измеряемое сопротивление подключается ко входным гнездам «IN» и «COM» прибора.

10.3.5.2 Режим «прозвонки» включается последовательным нажатием кнопок « \blacktriangle » и «R». Этот режим позволяет осуществлять проверку целостности электрической цепи между гнездами «IN» и «COM» на слух (не наблюдая за индикатором). В тех случаях, когда сопротивление проверяемого элемента или проверяемой цепи не превышает 50 Ом, включается непрерывный однотональный звуковой сигнал.

10.3.5.3 Для тестирования р-п перехода предусмотрен специальный режим с индикацией прямого напряжения на р-п переходе при пропускании тока 1 мА.

Этот режим включается последовательным нажатием кнопок « \blacktriangle » и «R» при включенном режиме «прозвонки» и используется для проверки полупроводниковых приборов.

Полупроводниковые приборы при проверке подключаются к гнездам «IN» и «COM» мультиметра.

ВНИМАНИЕ! В РЕЖИМАХ ИЗМЕРЕНИЯ СОПРОТИВЛЕНИЯ, «ПРОЗВОНКИ» И ТЕСТИРОВАНИЯ Р-N ПЕРЕХОДА НА ГНЕЗДО «IN» ПОДАЕТСЯ НАПРЯЖЕНИЕ ОТРИЦАТЕЛЬНОЙ ПОЛЯРНОСТИ.

Это необходимо учитывать при подключении полупроводниковых приборов ко входным гнездам. Так, например, анод проверяемого диода должен подключаться к гнезду «COM», а катод - к гнезду «IN».

10.3.6 Измерение ёмкости и индуктивности

10.3.6.1 Режим измерения ёмкости включается кнопкой «C». Режим измерения индуктивности включается последовательным нажатием кнопок « \blacktriangle » и «C». Измеряемая ёмкость или индуктивность подключается ко входным гнездам «IN» и «COM» прибора.

ВНИМАНИЕ! ИЗМЕРЕНИЕ ЁМКОСТИ И ИНДУКТИВНОСТИ РАЗРЕШАЕТСЯ ПРОИЗВОДИТЬ ТОЛЬКО В ОБЕСТОЧЕННЫХ ЦЕПЯХ! КОНДЕНСАТОРЫ ПЕРЕД ИЗМЕРЕНИЕМ НЕОБХОДИМО РАЗРЯДИТЬ! ИГНОРИРОВАНИЕ ЭТИХ ТРЕБОВАНИЙ МОЖЕТ ПРИВЕСТИ К ВЫХОДУ ПРИБОРА ИЗ СТРОЯ. ПРЕДЕЛЬНОЕ НАПРЯЖЕНИЕ, КРАТКОВРЕМЕННО ПОДАВАЕМОЕ НА ВХОДНЫЕ ГНЕЗДА ПРИ ИЗМЕРЕНИИ ЕМКОСТИ И ИНДУКТИВНОСТИ, НЕ ДОЛЖНО ПРЕВЫШАТЬ 5 В (АМПЛИТУДНОЕ ЗНАЧЕНИЕ).

Во время работы прибор осуществляет автоматический выбор предела измерения таким образом, чтобы обеспечить измерение ёмкости или индуктивности с наилучшей разрешающей способностью, и поэтому режим АВП не может быть отключен.

10.3.6.2 Измерение производится при включении компонента (ёмкости или индуктивности) в схему RC-генератора или RL-генератора, период колебаний которого пропорционален значению измеряемой ёмкости или индуктивности. Таким образом, частота, на которой производится измерение, непостоянна и зависит от величины ёмкости или индуктивности, и тем ниже, чем больше ёмкость или индуктивность. Показания прибора при измерении ёмкости и индуктивности также зависят от добротности конденсаторов и катушек индуктивности в той степени, в которой она влияет на постоянную времени RC-генератора или RL-генератора.

10.3.6.3 При измерении ёмкости конденсаторов постоянное напряжение на конденсаторе отсутствует, а амплитуда переменного напряжения составляет не более 0,5 В, что позволяет подключать неполярные и полярные конденсаторы. В тех случаях, когда необходима подача постоянного напряжения смещения, например, для измерения ёмкости р-п перехода диода, пользователь должен самостоятельно собрать дополнительную схему. В самом простом случае схема должна содержать качественный конденсатор с ёмкостью намного больше измеряемой, включенный последовательно со входом, и высокоомный резистор (более 100 кОм), через который будет подаваться напряжение смещения от постороннего источника.

Ток утечки конденсаторов обычно мало влияет на показания прибора вследствие того, что выходное сопротивление RC-генератора достаточно мало (около 2 кОм). Исключение составляют электролитические конденсаторы большой емкости, которые могут потребовать некоторой выдержки под напряжением для снижения тока утечки. Другой дефект электролитических конденсаторов – частичное высыхание электролита - не может быть обнаружен данным методом измерения. При этом ёмкость и ток утечки остаются в норме, но значительно увеличивается последовательное сопротивление потерь, и конденсатор уже не может выполнять своих фильтрующих свойств.

10.3.6.4 При измерении индуктивности дросселей и обмоток трансформаторов с ферромагнитными сердечниками необходимо учитывать возможность появления дополнительной погрешности, обусловленной свойствами магнитных материалов, зависящими от частоты. Особенно это явление заметно для катушек индуктивности с замкнутыми сердечниками (из низкочастотного феррита, стали или пермаллоя), измеренное значение индуктивности которых возможно будет ниже фактического, измеренного на рабочей частоте, из-за более высокой частоты измерения.

Активное сопротивление катушки индуктивности (R_L) также создает условие для возникновения дополнительной погрешности (P_d), которую можно приблизительно оценить, воспользовавшись формулой (10.1):

$$P_d (\%) = R_L (\text{Ом}) \cdot 0,5 \quad (10.1)$$

Формула применима, когда активное сопротивление катушки индуктивности превышает 10 Ом и погрешность измерения уже не нормируется, но измерение еще возможно.

Также нужно учитывать, что многovitковые катушки индуктивности обладают и заметной межвитковой ёмкостью, которая также снижает точность измерения. Критерием достоверности таких измерений является собственная резонансная частота катушки индуктивности, которая должна значительно превышать частоту измерений.

Наличие на месте измерения магнитного поля помех (переменного тока) осложняет измерение индуктивности катушек с разомкнутым магнитопроводом. В тех случаях, когда при измерении индуктивности появляется нестабильность («биение») показаний, следует повернуть катушку индуктивности таким образом, чтобы магнитное поле помехи не попадало в плоскость ее витков, а за измеренное значение нужно принимать среднее значение минимального и максимального показаний.

10.3.6.5 Время измерения индуктивности практически не зависит от величины измеряемого параметра и приблизительно равно 500 мс. Время измерения ёмкости может быть значительным и достигать 5 с.

10.3.6.6 Для достижения наилучшей точности при измерении ёмкости и индуктивности рекомендуется придерживаться следующих правил:

- способ подсоединения конденсаторов и катушек индуктивности к прибору должен обеспечивать стабильность параллельной “паразитной” ёмкости при подключении конденсаторов и стабильность последовательной “паразитной” индуктивности при подключении катушек;

- длина соединительного кабеля не должна превышать 1 м (оптимальная длина 0,5 м). При значительной длине в кабеле возникают колебания (за счет отражений), которые не могут быть учтены при калибровке нуля, и приводят к появлению дополнительной (случайной) погрешности;

- перед началом измерений необходимо провести калибровку нуля (см. п.10.2.5) для компенсации начальной емкости или индуктивности;

- в процессе проведения измерений необходимо контролировать дрейф смещения нуля и, при необходимости, повторять калибровку нуля.

Прибор рассчитан на измерение индуктивности до 200 мГн и ёмкости до 2000 мкФ. Когда обнаруживается превышение предела измерения, вместо цифровых данных выдается сообщение «OL» (см. таблицу 10.1). В случаях, когда колебания RC-генератора или RL-генератора не обнаружены или период колебаний слишком велик, на индикатор выдаются сообщения о возможной ошибке подключения «LF» (см. таблицу 10.1).

10.3.7 Измерение частоты

10.3.7.1 Режим измерения частоты включается кнопкой «F». Сигнал при измерении частоты подается на гнезда «IN» и «COM» прибора. Его амплитуда должна быть не менее 0,5 В. Максимальное значение амплитуды входного напряжения не должно превышать 5 В. При необходимости измерения частоты сигналов большей амплитуды следует подключить ко входу прибора дополнительный делитель напряжения (резистивный или емкостной).

Схема измерения частоты не имеет на входе разделительного конденсатора, и поэтому прибор не может измерять частоту сигналов, имеющих постоянную составляющую, например, таких, как на выходе стандартных цифровых микросхем. При необходимости измерения частоты таких сигналов необходимо подключить ко входу «IN» прибора дополнительный разделительный конденсатор.

В режиме измерения частоты прибор осуществляет автоматический выбор пределов измерения таким образом, чтобы обеспечить измерение частоты с наилучшей разрешающей способностью, и поэтому режим АВП не может быть отключен.

При подаче на вход сигналов с частотой выше нормированного диапазона измерения прибор даёт неправильные показания, при этом никаких сообщений о перегрузке не предусмотрено (это состояние невозможно однозначно установить).

10.3.8 Измерение мощности

10.3.8.1 Измерение мощности осуществляется путем перемножения СКЗ напряжения переменного тока и СКЗ силы переменного тока с учетом угла сдвига фаз между ними.

При измерении мощности используются гнезда «IN», «COM», «A» прибора.

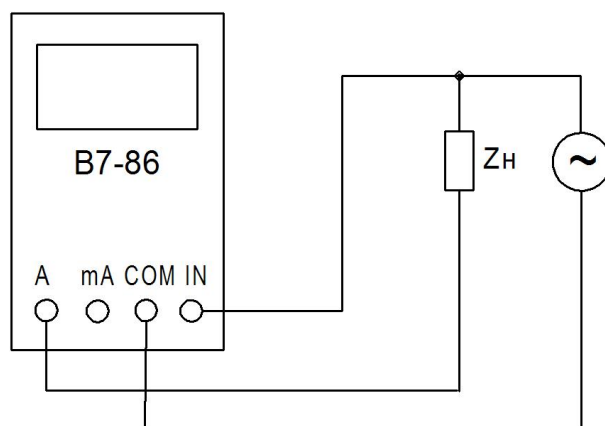


Рисунок 10.5 – Схема подключения приборов при измерении мощности

Режим измерения активной мощности включается кнопкой «P». Последующие нажатия этой кнопки переключают режимы измерения активной мощности «P» и полной мощности «S».

Режим измерения реактивной мощности «Q» включается последовательным нажатием кнопок «↑» и «P». Последующие нажатия этой комбинации кнопок переключают режимы измерения реактивной мощности и коэффициента мощности («cos φ»).

10.3.8.2 При измерении мощности прибор осуществляет автоматический выбор предела измерения таким образом, чтобы обеспечить измерение мощности с наилучшей разрешающей способностью. Режим АВП не может быть отключен.

10.3.8.3 Необходимо помнить, что время измерения мощности при силе тока свыше 10 А ограничено временем 30 с из-за разогрева шунта. Конструкция шунта позволяет пропускать максимальный ток (20 А) неограниченное время, но из-за нагрева внутреннего объема прибора может возникнуть дополнительная погрешность при измерении как мощности, так и других величин.

10.3.9 АВП и ручной выбор пределов измерения. Защита от перегрузки

10.3.9.1 Система АВП всегда включается при выборе нового режима измерения. Режим АВП, при необходимости, может быть отключен, а нужный предел выбран вручную повторными нажатиями кнопки (кнопок) включения этого режима измерения (см. таблицы 10.2, 10.3), при этом на индикаторе гаснет надпись «auto», высвечиваются соответствующие выбранному пределу измерения единицы измерения, а десятичный разделитель (точка) в цифровых данных устанавливается также согласно выбранному пределу измерения (см. таблицу 10.4). Чтобы выйти из режима ручного выбора предела измерения, нужно длительно нажать кнопку включения текущего режима измерения (см. таблицу 10.2) или нажать кнопку «↑» и длительно нажать кнопку включения текущего режима измерения (см. таблицу 10.3) до подтверждения перехода к АВП кратким звуковым сигналом.

Переход в любой другой режим измерения автоматически переводит прибор в режим с АВП.

В режимах измерения частоты, ёмкости, индуктивности и мощности режим АВП не может быть отключен, так как является встроенной функцией алгоритма измерения.

10.3.9.2 Значения границ пределов измерения, при которых происходит переход с одного предела на другой, приведены в таблице 10.4. Когда измеряемое значение достигает верхней границы предела измерения, происходит переход на следующий предел измерения. Если АВП запрещен или прибор уже находится на верхнем пределе измерения, то появляется сообщение о перегрузке «OL» (см. таблицу 10.1). При достижении нижней границы предела измерения происходит переход на нижний предел измерения. Измерения в диапазоне ниже нижней границы системы АВП не запрещены и не сопровождаются никакими сообщениями, кроме особых случаев в режимах измерения частоты, ёмкости и индуктивности. Наложение значений диапазонов измерения соседних пределов обеспечивает устойчивость системы АВП, хотя и может вызвать некоторые неудобства для пользователя, ввиду почти неизбежной разницы в показаниях при измерении одного и того же уровня на соседних пределах. Если такая неопределённость недопустима, то предел измерения следует выбрать вручную.

10.3.9.3 Появление сообщения о перегрузке прибора при измерении напряжения или силы тока «OL» сигнализирует о наличии опасности для прибора - превышении допустимого входного уровня - и необходимости срочно устранить причину перегрузки. Это же сообщение для других режимов измерения служит указанием того, что измеряемый параметр вышел из диапазона измерения.

Таблица 10.4

Режим измерения	Предел	Нижняя граница	Верхняя граница	Режим измерения	Предел	Нижняя граница	Верхняя граница
«U»	200 мВ	0 В	±199,99 мВ	«I»	200 мкА	0 мкА	±199,99 мкА
	2 В	±0,18 В	±1,9999 В		2 мА	±0,18 мА	±1,9999 мА
	20 В	±1,8 В	±19,999 В		20 мА	±1,8 мА	±19,999 мА
	200 В	±18 В	±199,99 В		200 мА	±18 мА	±199,99 мА
	1000 В	±180 В	±1000 В		2000 мА	±180 мА	±1999,9 мА
«UAC»	200 мВ	0 В	199,99 мВ	«IAC»	2 мА	0,18 мА	1,9999 мА
	2 В	0,195 В	1,9999 В		20 мА	1,8 мА	19,999 мА
	20 В	1,95 В	19,999 В		200 мА	18 мА	199,99 мА
	200 В	19,5 В	199,99 В		2000 мА	180 мА	1999,9 мА
	750 В	195 В	750 В		20 А	1 А	19,999 А
«R»	200 Ом	0 Ом	199,99 Ом	«S»	20 кВ·А	1 кВ·А	19,999 кВ·А
	2 кОм	0,18 кОм	1,9999 кОм	«Q»	20 квар	1 квар	19,999 квар
	20 кОм	1,8 кОм	19,999 кОм	«P»	20 кВт	1 кВт	19,999 кВт
	200 кОм	18 кОм	199,99 кОм	«cos φ»	1	0	1
	2 МОм	180 кОм	1,9999 МОм	«C»	2000 мкФ	10 пФ	1999,9 мкФ
	2 В	0 В	±1,9999 В	«L»	200 мГн	0	199,99 мГн
	200 Ом	0 Ом	199,99 Ом	«F»	2 МГц	1 Гц	Не определена

10.3.10 Вычисление отклонений измеряемых величин

10.3.10.1 В приборе предусмотрено вычисление двух видов отклонений измеряемых величин:

- вычисление абсолютного отклонения относительно опорного (начального) уровня, зафиксированного в момент включения этого режима вычисления («Δ»). Включается последовательным нажатием кнопок «▲» и «Hold»;
- вычисление относительного отклонения в процентах от опорного уровня («Δ%»). Включается последовательным нажатием кнопок «▲» и «Hold» при включенном режиме «Δ».

Последующие повторные нажатия кнопок «▲» и «Hold» переключают виды вычислений: «Δ» → «Δ%» → «Δ».

Выход из режима вычисления отклонений осуществляется коротким нажатием кнопки «▲» и длительным нажатием кнопки «Hold» или переключением в другой режим измерений.

10.3.10.2 Вычисление абсолютного отклонения выполняется в пределах всей шкалы используемого режима измерения. Вычисление относительного отклонения в «%» ограничено значением ± 19999 %.

Вычисление абсолютного отклонения «Δ» осуществляется по формуле (10.2):

$$\Delta = X - X_0, \quad (10.2)$$

где X - текущее значение измеряемой величины;

X₀ - опорное (начальное) значение измеряемой величины.

При вычислении абсолютного отклонения силы и напряжения постоянного тока и коэффициента мощности «cosφ» учитывается знак полярности.

Режим измерения отклонения можно использовать, например, для измерения нестабильности тока и напряжения, компенсации смещения нуля прибора или влияния измерительной цепи при измерении малых напряжений, сопротивлений, ёмкостей или индуктивностей.

10.3.10.3 Вычисление относительного отклонения «Δ%» осуществляется по формуле (10.3):

$$\Delta\% = 100(X - X_0) / X_0, \quad (10.3)$$

где X - текущее значение измеряемой величины;

X_0 - опорное (начальное) значение измеряемой величины.

Режим измерения относительного отклонения можно использовать для измерения относительного отклонения измеряемой величины от номинального значения.

Включение режимов вычисления отклонений измеряемых величин сопровождается индикацией соответствующих указателей (см. таблицу 10.1).

10.3.11 Удерживание показаний на индикаторе

10.3.11.1 В приборе реализована функция удерживания на индикаторе текущего, минимального или максимального значений измеряемой величины. Текущее значение измеряемой величины фиксируется на индикаторе нажатием кнопки «Hold». Последующие нажатия этой кнопки циклически переключают вид удерживаемого значения: текущее → минимальное → максимальное → текущее. При этом на индикаторе высвечивается соответствующий указатель: «Hold», «min» или «max». Выход из режима удерживания значений измеряемой величины осуществляется длительным нажатием кнопки «Hold».

10.3.12 Заряд аккумуляторной батареи

10.3.12.1 В приборах В7-86/1 и В7-86/2 реализована возможность заряда аккумуляторной батареи через входные гнезда «IN» и «COM». Источником постоянного тока для заряда аккумуляторной батареи может служить источник питания из комплекта поставки приборов В7-86/1 и В7-86/2 или любой другой источник постоянного тока напряжением от 6 до 9 В и нагрузочной способностью не менее 0,5 А.

10.3.12.2 Для заряда АКБ необходимо:





- включить прибор нажатием кнопки «»;
- установить режим измерения напряжения постоянного тока нажатием кнопки «U»;
- подсоединить отрицательный выход источника питания из комплекта поставки прибора (черный корпус контакта) к гнезду «COM», а положительный (красный корпус контакта) к гнезду «IN» и убедиться в наличии напряжения на входе прибора;
- затем включить режим заряда АКБ последовательным нажатием кнопок «» и «».

Схема контроля заряда проверяет напряжение на входе прибора, тестирует АКБ, распознает неисправные аккумуляторы и при попытке зарядить неисправную АКБ процесс заряда прекращается, а на индикатор выводится сообщение об ошибке «E_11» (см. таблицу 10.1).

При нормальном процессе заряда на индикаторе отображается значение тока заряда АКБ в миллиамперах, а на индикаторе разряда АКБ - чередующиеся сегменты. После успешного окончания заряда АКБ схема контроля автоматически отключает зарядный ток.

Для продления срока службы АКБ рекомендуется заряжать её только при необходимости, когда на индикаторе разряда АКБ останется один сегмент.

ВНИМАНИЕ! СЛЕДУЕТ СТРОГО СОБЛЮДАТЬ ПОЛЯРНОСТЬ ПОДКЛЮЧЕНИЯ ВЫХОДНЫХ КОНТАКТОВ ИСТОЧНИКА ПИТАНИЯ КО ВХОДНЫМ ГНЕЗДАМ ПРИБОРА: ЧЕРНЫЙ КОРПУС КОНТАКТА (ОТРИЦАТЕЛЬНЫЙ ВЫХОД ИСТОЧНИКА) К ГНЕЗДУ «СОМ», КРАСНЫЙ КОРПУС КОНТАКТА (ПОЛОЖИТЕЛЬНЫЙ ВЫХОД ИСТОЧНИКА) К ГНЕЗДУ «IN».

ЗАПРЕЩАЕТСЯ ВО ВРЕМЯ ЗАРЯДА АКБ РАЗМЫКАТЬ ЦЕПЬ ИСТОЧНИКА ПИТАНИЯ ИЛИ ОТСОЕДИНЯТЬ ЗАРЯЖАЕМЫЕ АККУМУЛЯТОРЫ. ЕСЛИ НЕОБХОДИМО ПРЕРВАТЬ ПРОЦЕСС ЗАРЯДА, НУЖНО НАЖАТЬ КНОПКУ «». ПРИБОР ПЕРЕЙДЕТ В РЕЖИМ ИЗМЕРЕНИЯ НАПРЯЖЕНИЯ ПОСТОЯННОГО ТОКА.

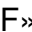
10.3.13 Звуковая сигнализация

10.3.13.1 В приборе применено звуковое сопровождение следующих событий:

- наличия целостности электрической цепи при “прозвонке” (непрерывный однотональный сигнал);
- длительного нажатия кнопки (около 3 с), например, переход из режима ручного выбора предела измерения в режим с АВП (короткий звуковой сигнал);
- предупреждения об автоматическом выключении прибора при отсутствии нажатий на кнопки в течение 9 мин (короткий звуковой сигнал);
- отказа от автоматического отключения прибора (короткий звуковой сигнал).

10.3.14 Использование интерфейса (режим дистанционного управления)

10.3.14.1 В мультиметре В7-86/2 обеспечивается дистанционное управление всеми режимами работы посредством беспроводного интерфейса стандарта IEEE 802.15.4.



Перевод прибора в режим дистанционного управления осуществляется последовательным нажатием кнопок «» «F».

После этого на индикаторе высвечивается сообщение «Ch.xx» (xx- номер канала).

10.3.14.2 Разделение приборов по каналам используется для предотвращения коллизий при одновременной работе нескольких USB приемо-передатчиков в случае, если их зоны действия пересекаются. Номер канала может принимать значения от 1 до 15 и задается пользователем с помощью клавиатуры.

Функции кнопок при задании номера канала представлены в таблице 10.5.

Таблица 10.5

Маркировка кнопки	Выполняемая функция (в режиме выбора канала)
U	Увеличивает номер канала на 10
P	Уменьшает номер канала на 10
R	Увеличивает номер канала на 1
F	Уменьшает номер канала на 1
	Подтверждение выбора номера канала
	Отмена выбора номера канала. Возврат в предыдущий режим работы

После подтверждения выбора номера канала на индикаторе высвечивается сообщение «A.xxx» (xxx- адрес прибора).

10.3.14.3 Адрес прибора используется как основной идентификатор при работе через интерфейс и задается пользователем с помощью клавиатуры после выбора канала. Адрес может принимать значения от 0 до 255. Функции кнопок при задании адреса представлены в таблице 10.6.

Таблица 10.6

Маркировка кнопки	Выполняемая функция (в режиме выбора адреса)
I	Увеличивает адрес на 100
C	Уменьшает адрес на 100
U	Увеличивает адрес на 10
P	Уменьшает адрес на 10
R	Увеличивает адрес на 1
F	Уменьшает адрес на 1
▲	Подтверждение выбора адреса
ⓘ	Отмена выбора адреса. Возврат в предыдущий режим работы

10.3.14.4 После подтверждения выбора адреса прибор В7-86/2 переходит в режим дистанционного управления и находится в состоянии ожидания управляющей команды. На индикаторе появляется указатель «Y» (см. таблицу 10.1). Номер канала и адрес прибора сохраняются в энергонезависимой памяти («Flash») микроконтроллера.

Описание протокола обмена данными между прибором В7-86/2 и персональным компьютером приведено в приложении А.

10.3.14.5 Для выхода из режима дистанционного управления необходимо нажать кнопку «▲», а затем длительно нажать кнопку «F».

10.3.15 Выключение прибора

10.3.15.1 Выключение прибора осуществляется нажатием кнопки «ⓘ» или происходит автоматически при отсутствии нажатий на кнопки клавиатуры в течение времени более 10 мин.

ВНИМАНИЕ! ЕСЛИ ВО ВРЕМЯ РАБОТЫ ПРОИЗОШЛО АВТОМАТИЧЕСКОЕ ВЫКЛЮЧЕНИЕ ПРИБОРА, ТО ПЕРЕД ЕГО ВКЛЮЧЕНИЕМ НЕОБХОДИМО ОТКЛЮЧИТЬ ОТ ВХОДНЫХ ГНЁЗД СОЕДИНИТЕЛЬНЫЕ КАБЕЛИ, УСТАНОВИТЬ ТРЕБУЕМЫЙ РЕЖИМ ИЗМЕРЕНИЯ И ТОЛЬКО ПОСЛЕ ЭТОГО ПОДКЛЮЧИТЬ СОЕДИНИТЕЛЬНЫЕ КАБЕЛИ КО ВХОДНЫМ ГНЁЗДАМ.

В приборе предусмотрена возможность отказа от автоматического отключения. Для этого при включении прибора следует нажать кнопку «ⓘ» при нажатой кнопке «▲».

При последующем включении прибора кнопкой «ⓘ» функция автоматического отключения снова будет активной.

11 Техническое обслуживание

11.1 Общие положения

11.1.1 Меры безопасности, которые необходимо соблюдать во время проведения технического обслуживания, изложены в подразделе 9.1.

11.1.2 В зависимости от этапов эксплуатации проводятся следующие виды технического обслуживания:

- при использовании прибора по назначению - контрольный осмотр (КО) и техническое обслуживание № 1 и 2 (ТО-1, ТО-2);
- при кратковременном хранении – КО;
- при длительном хранении - техническое обслуживание № 1 и 2 (ТО-1х, ТО-2х);
- при транспортировании – КО.

11.1.3 При использовании прибора КО проводится ежедневно перед работой и после нее. Если прибор не используется, КО проводится не реже одного раза в квартал. В КО прибора включаются:

а) внешний осмотр для проверки отсутствия механических повреждений (в том числе влияющих на герметичность), целостности защитного стекла, поверительного клейма, лакокрасочных покрытий и надписей, исправности соединительных кабелей, клавиатуры, разъемов;

б) удаление пыли и влаги с внешних поверхностей;

в) проверка работоспособности согласно п. 9.2.3;

г) устранение выявленных недостатков.

ТО-1 проводится один раз в год или при постановке на кратковременное хранение. В ТО-1 включаются:

а) операции пп. а) - г) КО;

б) восстановление, при необходимости, лакокрасочных покрытий и надписей;

в) проверка состояния и комплектности ЗИП;

г) устранение выявленных недостатков;

д) проверка правильности ведения эксплуатационной документации (ЭД).

КО, ТО-1 проводятся без вскрытия прибора, персоналом, эксплуатирующим прибор.

ТО-2 проводится с периодичностью поверки и совмещается с ней или при постановке на длительное хранение. В ТО-2 включаются:

а) операции пп. а) - д) ТО-1;

б) периодическая поверка прибора для обеспечения требуемых метрологических характеристик в соответствии с разделом 12.

Поверочным органом выполняется п.б) ТО-2, остальные - персоналом, эксплуатирующим прибор.

Результаты проведения ТО-1, ТО-2 заносятся в формуляр с указанием даты проведения и подписываются лицом, проводившим техническое обслуживание.

11.1.4 При кратковременном хранении техническое обслуживание проводится в объеме КО один раз в 6 мес. персоналом, эксплуатирующим прибор. При хранении на складе персоналом склада проводится проверка наличия прибора на месте хранения и состояние его упаковки.

11.1.5 При длительном хранении ТО-1х проводится один раз в год.

В ТО-1х включаются:

а) проверка наличия прибора на месте хранения;

б) внешний осмотр состояния упаковки;

в) проверка состояния учета и условий хранения прибора;

г) проверка правильности ведения ЭД.

ТО-2х проводится один раз в 5 лет либо в сроки, назначенные по результатам ТО-1х. В ТО-2х включаются:

- а) операции пп. а) - в) ТО-1х;
- б) периодическая поверка прибора в соответствии с разделом 12;
- в) проверка состояния ЭД и отметка о выполненных работах.

ТО-1х проводится персоналом, ответственным за хранение прибора, ТО-2х - поверочным органом (п.б) ТО-2х) и персоналом, ответственным за хранение.

11.1.6 При транспортировании КО проводится перед транспортированием и после него.

11.2 Общие указания по калибровке прибора

11.2.1 Калибровка прибора (введение поправочных коэффициентов) производится на предприятии - изготовителе.

11.2.2 Рекомендуемая периодичность калибровки прибора – 36 месяцев.

11.2.3 Калибровку рекомендуется проводить после ремонта, продолжительного хранения (более одного года) или продолжительного пребывания прибора при предельных температурах (в течение нескольких месяцев).

12 Поверка прибора

12.1 Общие сведения

12.1.1 Настоящий раздел устанавливает методы и средства поверки мультиметров В7-86, В7-86/1, В7-86/2 при выпуске из производства, находящихся в эксплуатации или выпускаемых в обращение после продолжительного хранения или ремонта.

12.1.2 Поверка приборов осуществляется не реже одного раза в 36 месяцев.

12.1.3 Поверка приборов может осуществляться в неполном диапазоне измеряемых величин в соответствии с потребностями применения.

12.2 Операции поверки

12.2.1 При проведении поверки должны быть выполнены операции, указанные в таблице 12.1

Таблица 12.1

Наименование операции	Номер пункта	Обязательность проведение операции при	
		первичной поверке	периодической поверке
Внешний осмотр: - внешний осмотр прибора - проверка номера версии программного обеспечения	12.6.1.1	Да	Да
	12.6.1.2	Да	Да
Опробование	12.6.2	Да	Да
Определение метрологических характеристик			
Определение основной погрешности измерения в области нулевых значений измеряемых величин в режимах «U», «I», «R», «L», «C»	12.6.3.1	Да	Да
Определение основной погрешности измерения напряжения постоянного тока	12.6.3.2	Да	Да
Определение основной погрешности измерения напряжения переменного тока	12.6.3.2	Да	Да
Определение основной погрешности измерения силы постоянного тока	12.6.3.2	Да	Да
Определение основной погрешности измерения силы переменного тока	12.6.3.2	Да	Да
Определение основной погрешности измерения сопротивления постоянному току	12.6.3.3	Да	Да
Определение основной погрешности измерения частоты	12.6.3.4	Да	Да
Определение основной погрешности измерения ёмкости	12.6.3.5	Да	Да
Определение основной погрешности измерения индуктивности	12.6.3.5	Да	Да

12.3 Средства поверки

12.3.1 При проведении поверки должны быть применены средства поверки с характеристиками, указанными в таблице 12.2.

Таблица 12.2

Номер пункта	Рекомендуемое средство поверки (наименование и тип)	Основные метрологические характеристики средства поверки
12.6.3.2	Калибратор универсальный Н4-7 с усилителем напряжения и преобразователем «напряжение-ток» Я9-44	Диапазон воспроизведения напряжений постоянного тока от 0,01 до 1000 В с погрешностью $\pm(0,002 - 0,0035)$ %
		Диапазон воспроизведения напряжений переменного тока от 0,01 до 400 В в полосе частот от 1 до 100 кГц с погрешностью $\pm(0,005 - 0,04)$ %
		Диапазон воспроизведения силы постоянного тока от 0,0001 до 5 А с погрешностью $\pm(0,004 - 0,01)$ %
		Диапазон воспроизведения силы переменного тока от 0,001 до 5 А на частоте 1 кГц с погрешностью $\pm(0,0015 - 0,03)$ %
12.6.3.4	Генератор сигналов Г4-219	Частота 100 кГц, уровень выходного напряжения 0,5 В; погрешность установки частоты 0,0003 %
12.6.3.5	Магазин ёмкости Р5025	Ёмкости 1000 пФ, 1 мкФ; погрешность $\pm(0,1 - 0,5)$ %
12.6.3.5	Меры индуктивности Р593	Индуктивности 1 мГн, 10 мГн; погрешность ± 1 %
12.6.3.3	Магазин сопротивлений Р4831	Диапазон сопротивлений от 10 Ом до 100 кОм; погрешность $\pm 0,02$ %
12.6.3.3	Магазин сопротивлений Р40102	Сопротивление 1 МОм; погрешность $\pm(0,02)$ %
<p>Примечания</p> <p>1 При проведении поверки разрешается применять другие меры и измерительные приборы, обеспечивающие измерение соответствующих параметров с требуемой точностью.</p> <p>2 Средства измерения, используемые для поверки, должны быть поверены в органах государственной или ведомственной метрологической службы в соответствии с Приказом Минпромторга России №1815 от 02.07.2015 г.</p>		

12.4 Требования безопасности

12.4.1 При поверке приборов необходимо соблюдать меры безопасности и эксплуатационные ограничения в соответствии с подразделом 9.1 и разделом 8 настоящего руководства по эксплуатации и требованиями эксплуатационной документации на применяемые средства поверки.

12.5 Условия поверки и подготовка к ней

12.5.1. При проведении поверки должны быть соблюдены следующие условия:

- температура окружающего воздуха, °С (20±5);
- атмосферное давление, кПа (мм рт.ст)от 84 до 106 (от 630 до 795);
- относительная влажность воздуха, % от 30 до 80 .

12.5.2 Перед проведением поверки необходимо:

- ознакомиться с подразделом 9.2 и разделом 10 настоящего руководства по эксплуатации;
- установить поверяемый прибор на рабочем месте, обеспечив удобство и безопасность эксплуатации.

12.6 Проведение поверки

12.6.1 Внешний осмотр

12.6.1.1 Внешний осмотр прибора (в выключенном состоянии) включает проверку:

- комплектности прибора согласно таблице 3.1;
- отсутствия механических повреждений корпуса;
- прочности крепления элементов корпуса, входных гнезд и клавиатуры;
- целостности защитного стекла и состояния изоляции соединительных кабелей;
- отсутствия слабо закрепленных внутренних узлов (определяется на слух при наклонах и встряхивании прибора);
- отсутствия нарушения покрытий контактирующих поверхностей присоединительных устройств;
- четкости маркировки.

Приборы, имеющие дефекты, бракуются и направляются в ремонт.

12.6.1.2 Проверка номера версии программного обеспечения осуществляется путем проверки сведений о номере версии программного обеспечения в разделе 2 формуляра ИСМК.411257.001 ФО.

Результаты проверки считают удовлетворительными, если в разделе 2 формуляра указано: «Версия программного обеспечения: 1.0».

12.6.2 Опробование

12.6.2.1 Включить прибор нажатием кнопки «**I**», произвести проверку индикатора (зафиксировать включение всех сегментов и символов рабочего поля индикатора в соответствии с рисунком 10.3), затем зафиксировать появление на индикаторе номера версии программного обеспечения «U 1.0» и убедиться, что прибор вошел в режим измерения напряжения постоянного тока (должна индцироваться единица измерения «mV» («V»). Проверить функционирование клавиатуры путем переключения режимов измерения.

ВНИМАНИЕ! ПОСЛЕ ПРЕБЫВАНИЯ ПРИБОРА В УСЛОВИЯХ, НЕ СООТВЕТСТВУЮЩИХ НОРМАЛЬНЫМ УСЛОВИЯМ ЭКСПЛУАТАЦИИ, ПРИБОР ПЕРЕД ВКЛЮЧЕНИЕМ НЕОБХОДИМО ВЫДЕРЖАТЬ В НОРМАЛЬНЫХ УСЛОВИЯХ ЭКСПЛУАТАЦИИ В ТЕЧЕНИЕ 2 ч.

Результаты проверки считают удовлетворительными, если после нажатия кнопки «**I**» происходит включение всех сегментов и символов рабочего поля индикатора, индцируется номер версии программного обеспечения «U 1.0», прибор входит в режим измерения напряжения постоянного тока и происходит переключение режимов измерения путем нажатия соответствующих кнопок.

12.6.3 Определение метрологических характеристик

12.6.3.1 Для определения основной погрешности измерения в области нулевых значений измеряемых величин в режимах измерения «U», «I», «R», «L», «C» необходимо:

- включить режим измерения «U»;
- подключить ко входным гнездам «IN» и «COM» прибора соединительные кабели, с которыми будут проводиться дальнейшие операции определения погрешности измерения и соединить («закоротить») их контакты с помощью зажима типа "крокодил";
- прогреть прибор в течение 1 мин;
- провести калибровку нуля трехкратным нажатием кнопки « \blacktriangle » и зафиксировать показание индикатора прибора;
- поочередно включить режимы измерения «I», «R» и зафиксировать показание индикатора в каждом из этих режимов;
- включить режим измерения «L», провести калибровку нуля трехкратным нажатием кнопки « \blacktriangle » и зафиксировать показание индикатора;
- разомкнуть контакты подключенных к гнездам «IN» и «COM» соединительных кабелей, включить режим измерения «C», провести калибровку нуля трехкратным нажатием кнопки « \blacktriangle » и зафиксировать показание индикатора.

Результаты поверки считают удовлетворительными, если основная погрешность измерения в области нулевых значений измеряемых величин в режимах «U», «I», «R», «L», «C» не превышает значений, приведенных в таблице 12.3.

Таблица 12.3

Режим измерения	«U»	«I»	«R»	«L»	«C»
Допускаемое значение погрешности, \pm	0,03 мВ	1 мкА	0,1 Ом	0,02 мГн	3 пФ

12.6.3.2 Определение основной погрешности измерения напряжения и силы постоянного и переменного токов осуществляется путем измерения поверяемым прибором напряжений и токов, воспроизводимых прибором Н4-7 самостоятельно или в комплекте с усилителем напряжения и преобразователем «напряжение-ток» Я9-44, и дальнейшего вычисления погрешности измерения как разности показания поверяемого прибора и воспроизводимого значения напряжения или тока.

Точки проверки, допускаемые значения основной погрешности измерения в этих точках приведены в таблице 12.4.

Схемы подключения приборов при измерениях приведены на рисунках 12.1, 12.2, 12.3, 12.4.

Результаты поверки считают удовлетворительными, если основная погрешность измерения напряжения и силы постоянного и переменного токов не превышает значений, приведенных в таблице 12.4.

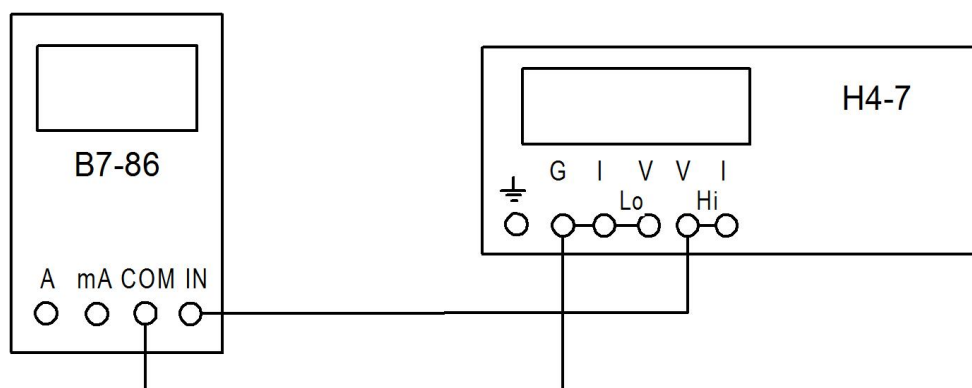


Рисунок 12.1- Схема подключения приборов при измерении напряжения до 200 В

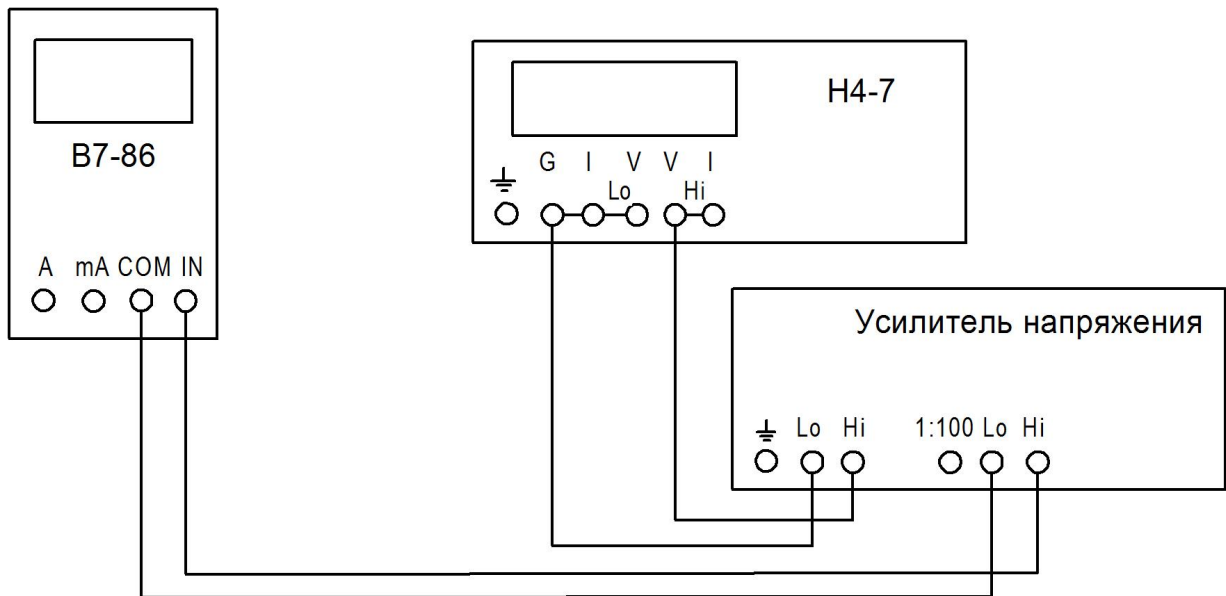


Рисунок 12.2- Схема подключения приборов при измерении напряжения свыше 200 В

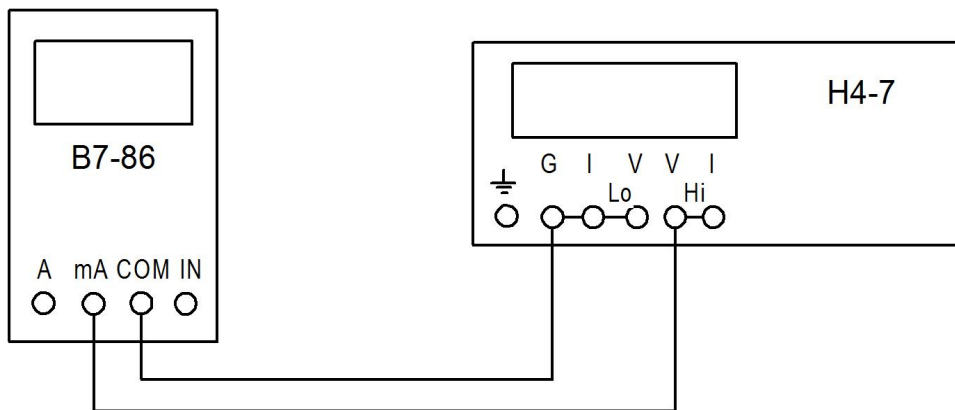


Рисунок 12.3 - Схема подключения приборов при измерении силы тока до 2000 мА

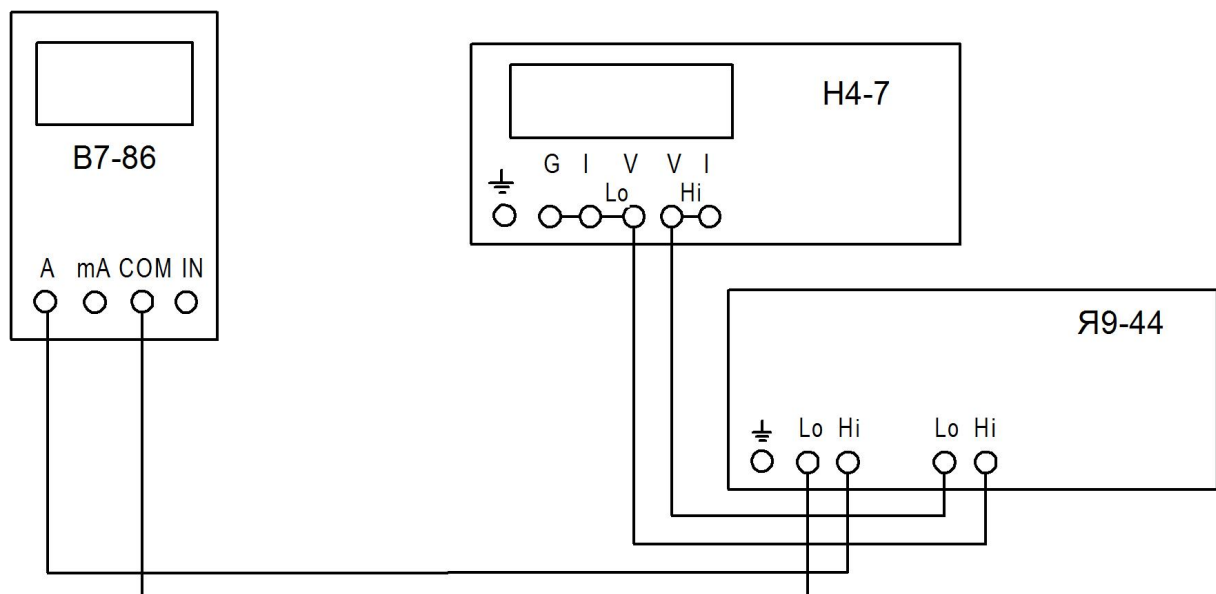


Рисунок 12.4 - Схема подключения приборов при измерении силы тока свыше 2000 мА

Таблица 12.4

Режим измерения	Точка проверки	Допускаемое значение погрешности, \pm	Точка проверки	Допускаемое значение погрешности, \pm
«U»	+10 мВ	0,05 мВ	+1,5 В	0,85 мВ
	-10 мВ	0,05 мВ	+1,99 В	1,095 мВ
	+199 мВ	0,43 мВ	-1,99 В	1,095 мВ
	-199 мВ	0,43 мВ	+19,9 В	10,95 мВ
	+0,5 В	0,35 мВ	+199 В	110 мВ
	-0,5 В	0,35 мВ	+1000 В	2,5 В
	+1 В	0,6 мВ	-1000 В	2,5 В
«UAC»	19,9 мВ 20 кГц	1,2 мВ	1,99 В 1 кГц	8 мВ
	199 мВ 1 кГц	1,5 мВ	10 В 1 кГц	40 мВ
	199 мВ 50 кГц	5,98 мВ	10 В 20 кГц	80 мВ
	199 мВ 100 кГц	5,98 мВ	10 В 50 кГц	350 мВ
	0,5 В 1 кГц	3,5 мВ	10 В 100 кГц	350 мВ
	1 В 20 Гц	5 мВ	100 В 1 кГц	0,5 В
	1 В 1 кГц	5 мВ	100 В 20 кГц	2,0 В
	1 В 20 кГц	11 мВ	100 В 100 кГц**	2,7 В
	1 В 50 кГц	35 мВ	199 В 1 кГц	0,9 В
1 В 100 кГц	35 мВ	400 В 1 кГц	3,0 В	
«I»	+100 мкА	0,4 мкА	+100 мА	0,2 мА
	-100 мкА	0,4 мкА	+1000 мА	2 мА
	+1 мА	0,003 мА	-1000 мА	2 мА
	-1 мА	0,003 мА	+5 А	0,04 А
	+10 мА	0,02 мА	-5 А	0,04 А
	-10 мА	0,02 мА		
«IAC»	1 мА 1 кГц	0,006 мА	1000 мА 1 кГц	4 мА
	10 мА 1 кГц	0,055 мА	5 А 1 кГц	0,25 А
	100 мА 1 кГц	0,4 мА		
«R»	10 Ом*	0,14 Ом	10 кОм	15 Ом
	100 Ом	0,45 Ом	100 кОм	150 Ом
	190 Ом*	0,77 Ом	1 МОм	4 кОм
	1 кОм	2,1 Ом		
	1,9 кОм*	3,9 Ом		
«F»	100 кГц 0,5 В	50 Гц		
«C»	1000 пФ*	50 пФ	1 мкФ	0,05 мкФ
«L»	1 мГн*	0,05 мГн	10 мГн	0,5 мГн

* Проверяется только при первичной поверке.
** Предел измерения 200 В устанавливается вручную

12.6.3.3 Определение основной погрешности измерения сопротивления постоянному току осуществляется путем измерения поверяемым прибором сопротивлений из набора декадных сопротивлений, воспроизводимых прибором Н4-7, или эталонных значений сопротивлений многозначных мер сопротивлений – магазинов сопротивлений Р4831 и Р40102.

Точки проверки, допускаемые значения основной погрешности измерения в этих точках приведены в таблице 12.4.

Схема подключения приборов при измерениях приведена на рисунке 12.5.

Погрешность измерения определяется как разность показания поверяемого прибора и действительного значения сопротивления меры сопротивления.

Результаты поверки считают удовлетворительными, если основная погрешность измерения сопротивления постоянному току не превышает значений, приведенных в таблице 12.4.

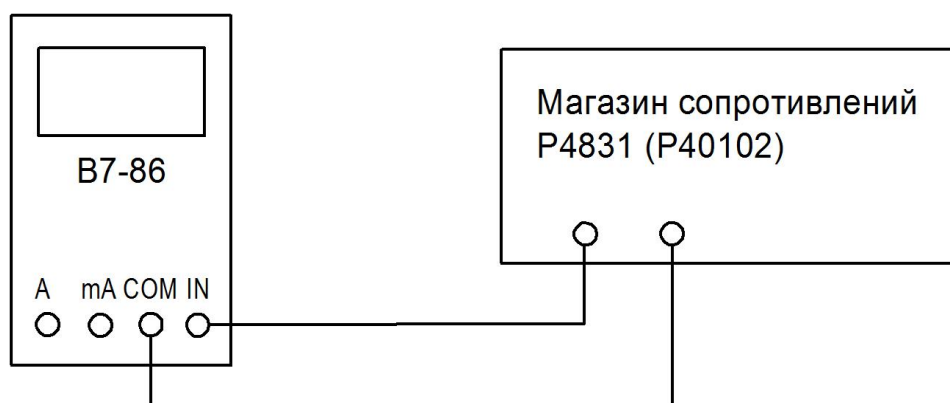


Рисунок 12.5 – Схема подключения приборов при измерении сопротивления постоянному току

12.6.3.4 Определение основной погрешности измерения частоты осуществляется путем измерения поверяемым прибором частоты выходного сигнала генератора сигналов Г4-219.

Точка проверки, допускаемое значение основной погрешности измерения в этой точке, приведены в таблице 12.4.

Схема подключения приборов при измерениях приведена на рисунке 12.6.

Погрешность измерения определяется как разность показания поверяемого прибора и установленного значения частоты выходного сигнала генератора Г4-219.

Результаты поверки считают удовлетворительными, если основная погрешность измерения частоты не превышает значения, приведенного в таблице 12.4.

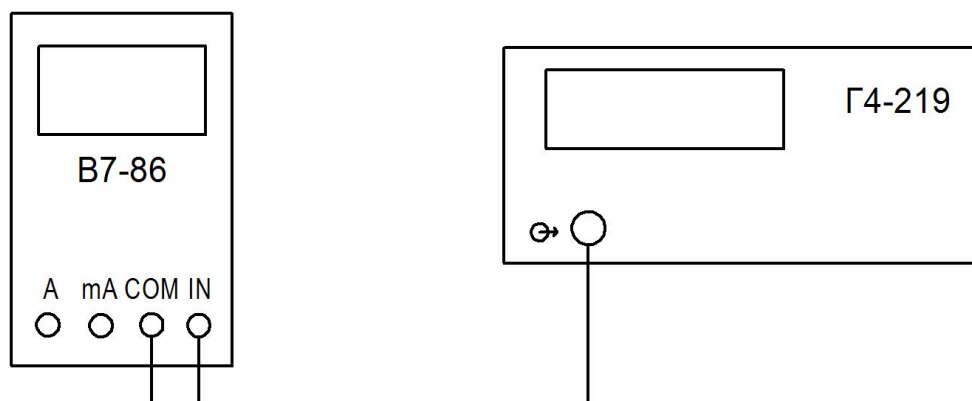


Рисунок 12.6 - Схема подключения приборов при измерении частоты

12.6.3.5 Определение основной погрешности измерения ёмкости и индуктивности осуществляется путем измерения поверяемым прибором эталонных значений ёмкости (магазина ёмкости P5025) и индуктивности (мер индуктивности P593).

Точки проверки, допускаемые значения основной погрешности измерения в этих точках, приведены в таблице 12.4.

Схемы подключения приборов при измерениях приведены на рисунке 12.7, 12.8.

Погрешность измерения определяется как разность показания поверяемого прибора и действительного значения ёмкости или индуктивности.

Результаты поверки считают удовлетворительными, если основная погрешность измерения ёмкости и индуктивности не превышает значений, приведенных в таблице 12.4.

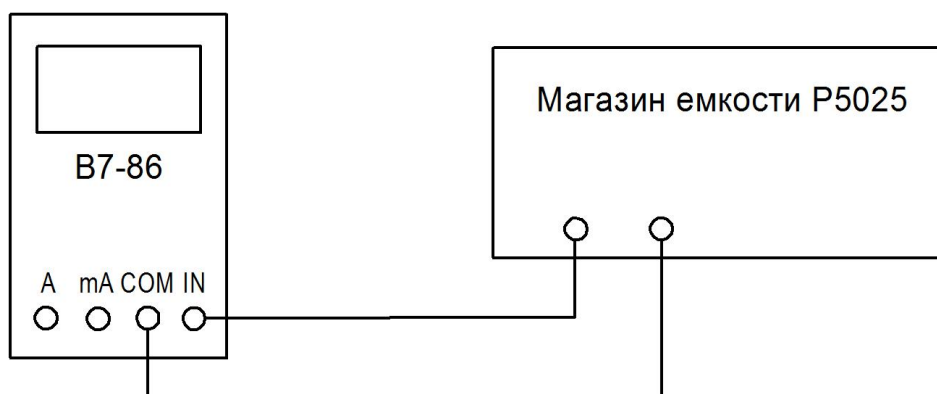


Рисунок 12.7 - Схема подключения приборов при измерении ёмкости

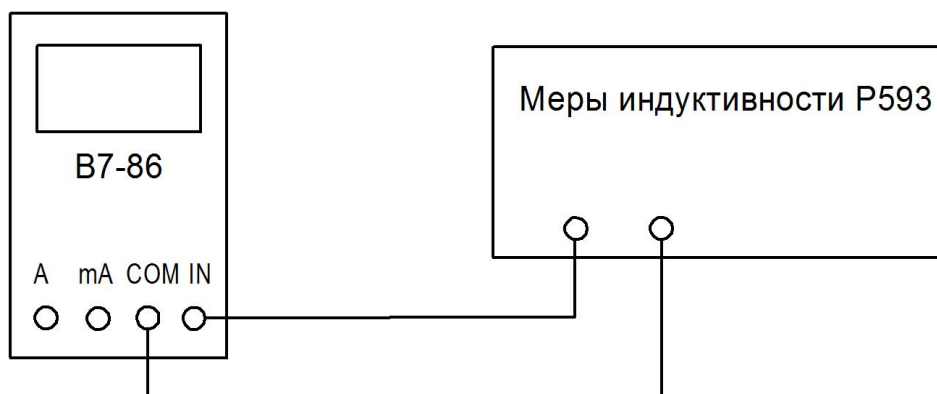


Рисунок 12.8 - Схема подключения приборов при измерении индуктивности

12.7 Оформление результатов поверки

12.7.1 При положительных результатах поверки оформляется свидетельство о поверке, делается запись в таблице 10 формуляра и наносятся знаки поверки:

- в виде наклейки - на свидетельство о поверке прибора;
- в виде оттиска – на мастичную пломбу, закрывающую доступ к винтам крепления нижней крышки корпуса прибора и в таблице 10 формуляра.

12.7.2 При отрицательных результатах поверки свидетельство о поверке аннулируется, знаки поверки гасятся и выдаётся извещение о непригодности.

13 Конструкция

13.1 Прибор, внешний вид и конструкция которого изображены на рисунке 13.1, выполнен в малогабаритном герметичном пластмассовом корпусе, состоящем из крышки (поз. 1) и корпуса (поз. 8), скрепленных шестью винтами (поз. 9).

Для обеспечения герметизации прибора между крышкой (поз.1) и корпусом (поз. 8), а также между корпусом (поз. 8) и крышкой батарейного отсека (поз. 10) помещены уплотняющие прокладки (поз. 3, поз. 4 и поз. 6).

На крышке прибора расположены входные гнезда (поз.7) и клавиатура (поз. 2).

В корпусе прибора расположен отсек для элементов питания и токового предохранителя (батарейный отсек). Отсек закрыт крышкой (поз. 10), которая крепится к корпусу четырьмя винтами (поз. 12).

Все электрорадиоэлементы расположены на одной печатной плате (поз. 5).

13.2 Порядок разборки прибора с целью доступа к функциональным узлам следующий:

- снять крышку батарейного отсека, отсоединить элементы питания;
- снять корпус прибора, не повредив резиновую прокладку;
- снять печатную плату прибора.

Сборка прибора производится в обратном порядке. При этом необходимо:

- уложить уплотняющую прокладку (поз.3) таким образом, чтобы при ее укладке в паз не образовалось волн;

- не нарушая положения уплотняющей прокладки (поз. 4), закрепить корпус прибора винтами. Затяжку винтов производить в два приема: предварительный и окончательный. После окончательной затяжки винтов максимальный зазор между корпусом и крышкой прибора не должен превышать 0,1 мм;

- закрыть батарейный отсек крышкой, предварительно установив уплотняющую прокладку (поз. 6), и закрепить винтами.

После сборки прибора производится проверка его на герметичность, для чего необходимо:

- открутить винт (поз. 11), убрать герметик;

- через отверстие создать в приборе избыточное давление от 10,4 до 20,8 кПа.

Погрузить прибор в воду. Герметичность подтверждается отсутствием пузырьков воздуха в воде;

- извлечь прибор из воды, протереть, закрутить винт (поз.11) на герметик УТ-32.

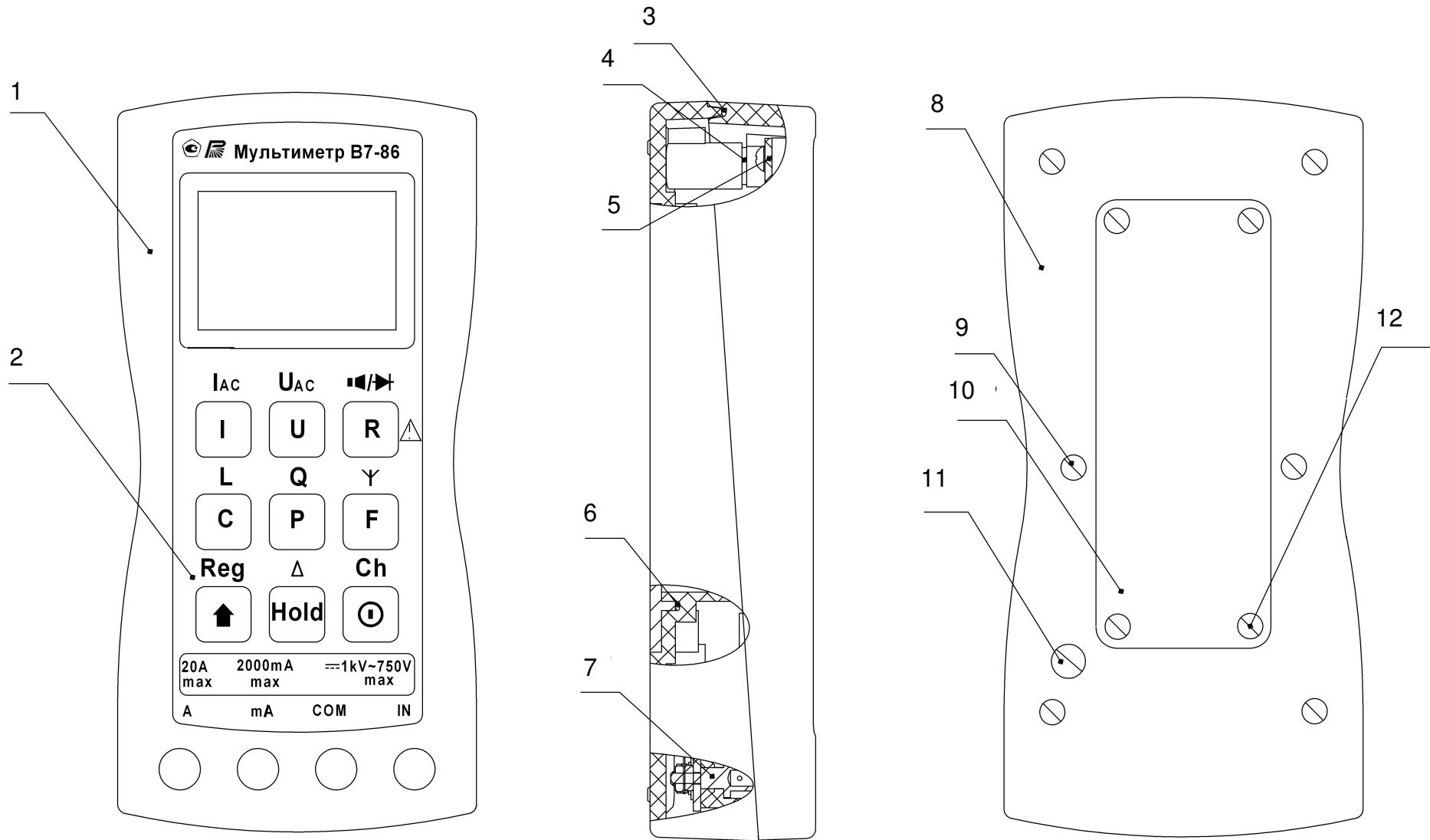


Рисунок 13.1 - Конструкция мультиметра

14 Характерные неисправности и методы их устранения

14.1 Общие указания

14.1.1 Настоящий раздел содержит сведения, необходимые для устранения отдельных незначительных неисправностей, возможных при эксплуатации прибора.

Ремонт прибора с заменой элементов конструкции, печатной платы, встроенного программного обеспечения должен выполняться предприятием-изготовителем.

14.1.2 Перед ремонтом прибора необходимо изучить настоящее руководство по эксплуатации.

14.1.3 При ремонте прибора необходимо соблюдать меры безопасности и эксплуатационные ограничения, изложенные в подразделе 9.1 и разделе 8.

14.1.4 Прибор не подлежит ремонту в случаях:

- если наблюдаются значительные механические повреждения деталей и узлов;
- если произошли разрушения деталей и монтажа, приведшие к нарушению изоляции и препятствующие безопасной эксплуатации прибора.

14.2 Устранение неисправностей

14.2.1 Перечень характерных неисправностей, указания по их поиску и устранению приведены в таблице 14.1.

Таблица 14.1

Внешнее проявление неисправности или ее признаки	Вероятная причина неисправности	Метод определения неисправности
Прибор не включается	Разряд гальванических элементов или аккумуляторов	Заменить гальванические элементы или зарядить аккумуляторы
Показания индикатора нестабильны и изменяются при встряхивании прибора	Нарушение контакта в цепи прохождения сигнала	Зачистить входные гнезда прибора и контакты соединительных кабелей
Прибор не измеряет силу тока на пределах 200 мА, 2000 мА	Выход из строя вставки плавкой на 3,15 А	Проверить и при необходимости заменить вставку плавкую на 3,15 А
Прибор (В7-86/1 или В7-86/2) не переходит в режим заряда АКБ (на индикаторе сообщение E_11)	Установлены гальванические элементы или неисправные аккумуляторы	Установить исправные аккумуляторы

15 Хранение

15.1 Прибор может храниться в отапливаемых и неотапливаемых хранилищах.

15.2 Условия хранения прибора в отапливаемых хранилищах:

- температура окружающего воздуха от 5 до 40 °С;
- относительная влажность окружающего воздуха до 80 % при температуре 25 °С.

15.3 Условия хранения прибора в неотапливаемых хранилищах:

- температура окружающего воздуха от минус 40 до 65 °С;
- относительная влажность окружающего воздуха до 100 % при температуре 35 °С.

16 Транспортирование

16.1 Прибор в транспортной упаковке допускает транспортирование всеми видами транспорта при условии защиты его от прямого воздействия атмосферных осадков, агрессивных жидких и твердых веществ.

16.2 Приборы могут транспортироваться при температуре окружающего воздуха от минус 40 до 65 °С и относительной влажности до 100 % при температуре 35 °С.

17 Утилизация

17.1 Прибор не содержит взрывоопасных, пожароопасных, радиоактивных, ртутьсодержащих и др. компонентов, представляющих опасность для жизни, здоровья людей и окружающей среды.

17.2 По указанным причинам специальные мероприятия по подготовке приборов к утилизации не приводятся.

Приложение А

Протокол обмена данными с персональным компьютером при работе через интерфейс стандарта IEEE 802.15.4

А.1 Формат запроса и ответа

В реализации беспроводного интерфейса стандарта IEEE 802.15.4 в мультиметре В7-86/2 персональный компьютер осуществляет запросы на выполнение команд («главный»), а мультиметр отвечает на них («подчиненный»). При запросе «главного» к «подчиненному» может возникнуть одна из трех ситуаций:

- если «подчиненный» принял запрос без ошибки CRC, и может нормально распознать запрос, он возвращает нормальный ответ;
- если «подчиненный» не принял запрос, ответ не возвращается. «Главный» ожидает ответа на запрос в течение определенного таймаута;
- если «подчиненный» принял запрос, но обнаружил ошибку CRC или не может выполнить затребованную функцию (например, чтение несуществующих выходов или регистров), то «подчиненный» возвращает сообщение об ошибке и ее причинах.

Сообщение об ошибке имеет два поля, которые отличаются от полей нормального ответа.

Поле кода команды в нормальном ответе – «подчиненный» повторяет код команды, содержащийся в поле кода команды запроса (во всех кодах команд старший значащий бит установлен в 0). При возврате сообщения об ошибке – «подчиненный» устанавливает этот бит в 1.

При установленном старшем бите в 1 в коде команды «главный» распознает сообщение об ошибке и анализирует поле данных сообщения.

Поле данных в нормальном ответе – «подчиненный» может возвращать данные или статистику в поле данных (любую информацию, которая затребована в запросе). В сообщении об ошибке «подчиненный» возвращает код ошибки в поле данных.

Общий формат пакета:

Адрес прибора, hex	Поле кода команды, hex	Счетчик данных, hex	Поле данных, hex	Контрольная сумма, hex
1 байт	1 байт	1 байт	0...16 байт	2 байта

Адрес прибора может быть задан от 0 до 255.

В поле кода команды указывается действие, которое необходимо выполнить. При нормальном ответе используется тот же код команды, что и в запросе. При возникновении ошибки старший бит байта кода команды устанавливается в «1».

Счетчик данных содержит информацию о количестве передаваемых байт данных.

Поле данных содержит передаваемую информацию. Длина и формат поля данных зависит от кода команды и может равняться 0.

Контрольная сумма содержит циклическую контрольную сумму CRC-16 всех предыдущих полей пакета.

Контрольная сумма CRC-16 рассчитывается по алгоритму со следующими свойствами:

Наименование свойства	Значение
Название алгоритма	CRC-16/CCITT-FALSE
Степень порождающего контрольную сумму многочлена	16
Производящий полином	0x1021
Стартовые данные	0xFFFF
Флаг, указывающий на начало и направление вычислений: - false – начиная со старшего значащего бита (MSB-first), - true – с младшего (LSB-first)	false
Флаг, определяющий, инвертируется ли порядок битов регистра при входе на элемент XOR	false
Число, с которым складывается по модулю 2 полученный результат	0x0000
Значение CRC для строки "123456789"	0x29B1

Рассчитанная контрольная сумма CRC-16 помещается в пакет старшим байтом вперед (big-endian).

При отправке запроса мультиметру В7-86/2 по беспроводному интерфейсу с использованием USB приемо-передатчика, поставляемого в комплекте с прибором, сформированный бинарный пакет должен быть:

- в конце дополнен одним байтом, содержащим номер канала, на который настроена работа беспроводного интерфейса мультиметра;
- преобразован к символьному виду;
- окаймлен префиксом и суффиксом пакета USB приемо-передатчика.

Преобразование бинарного пакета к символьному виду осуществляется по следующему правилу: один байт в двоичном виде в символьном виде представляется двумя символами (цифрами и буквами латинского алфавита в верхнем регистре), соответствующими шестнадцатеричному представлению этого байта. Например, три байта последовательно содержат десятичные числа 165, 51 и 90; в символьном виде им будет соответствовать строка "A5335A".

Префиксом пакета USB приемо-передатчика является символ двоеточия (":").

Суффиксом пакета USB приемо-передатчика является символ возврата каретки (HEX-код: 0x0D).

Полученный по беспроводному интерфейсу от мультиметра В7-86/2 ответный пакет USB приемо-передатчика возвращается в двоичном представлении.

Контрольная сумма в ответном пакете размещена младшим байтом вперед (little-endian).

Поле данных каждого ответного пакета в начале содержит (если не указано иное) сервисную информацию:

- 2 байта – серийный номер (little-endian);
- 2 байта – год выпуска (little-endian).

Сервисная информация, размещенная в поле данных каждого ответного пакета, не учитывается (если не указано иное) в поле счетчика данных, но учитывается при расчете контрольной суммы.

В поле данных непосредственно за сервисной информацией следуют данные, соответствующие назначению ответа «подчиненного».

Примечание - Далее подразумевается, если не указано иное, что для двухбайтных значений используется классический порядок следования байт – младшим байтом вперед (little-endian).

Формат ответного пакета в случае ошибки:

Адрес, hex	Код команды, hex	Счетчик данных, hex	Поле данных, hex	Контрольная сумма, hex
XX*	XX**	0x01		XXXX***
<p>* XX – адрес прибора В7-86/2, установленный при включении режима работы через интерфейс. **XX – код команды содержит код, указанный в поле кода команды в запросе «главного», с выставленным признаком ошибки – старший бит байта установлен в «1». ***XXXX – контрольная сумма, рассчитанная по алгоритму CRC-16</p>				

Поле данных ответа на запрос в случае ошибки:

	Размер, байт
Серийный номер	2
Год выпуска	2
Код ошибки*	1
*Коды ошибок приведены в разделе А.8	

Серийный номер и год выпуска являются сервисной информацией и не учитываются в счетчике данных, но учитываются при расчете контрольной суммы.

А.2 Список команд (HEX-коды)

- 0x01 – Запрос статуса прибора.
- 0x02 – Включение удаленного управления.
- 0x03 – Отключение удаленного управления.
- 0x04 – Зарезервировано.
- 0x05 – Отключение питания прибора.
- 0x06 – Измерение напряжения постоянного тока.
- 0x07 – Измерение напряжения переменного тока.
- 0x08 – Измерение силы постоянного тока.
- 0x09 – Измерение силы переменного тока.
- 0x0A – Измерение сопротивления.
- 0x0B – Измерение емкости.
- 0x0C – Измерение индуктивности.
- 0x0D – «Прозвонка» электрической цепи.
- 0x0E – Измерение частоты.
- 0x0F – Измерение активной мощности.
- 0x10 – Измерение реактивной мощности.
- 0x11 – Измерение полной мощности.
- 0x12 – Измерение коэффициента мощности.
- 0x13 – Калибровка напряжения постоянного тока (сервисная команда).
- 0x14 – Калибровка напряжения переменного тока (сервисная команда).
- 0x15 – Калибровка силы постоянного тока (сервисная команда).
- 0x16 – Калибровка силы переменного тока (сервисная команда).
- 0x17 – Калибровка сопротивления (сервисная команда).
- 0x18 – Включение режима заряда АКБ.
- 0x19 – Выключение режима заряда АКБ.
- 0x1A – Запрос параметров заряда АКБ.
- 0x1B – Запись коэффициентов во «Flash» (сервисная команда).

Примечание - Сервисные команды являются недоступными для пользователя. При попытке передачи запроса, содержащего сервисную команду, будет возвращена ошибка **0x12** (ошибка доступа к выполнению сервисной команды).

А.3 Запрос статуса (0x01)

Запрос:

Адрес, hex	Код команды, hex	Счетчик данных, hex	Контрольная сумма, hex
XX*	0x01	0x00	XXXX**
*XX – адрес прибора В7-86/2, установленный при включении режима работы через интерфейс.			
**XXXX – контрольная сумма, рассчитанная по алгоритму CRC-16			

Нормальный ответ на запрос статуса:

Адрес, hex	Код команды, hex	Счетчик данных, hex	Поле данных, hex	Контрольная сумма, hex
XX*	0x01	0x10		XXXX**
*XX – адрес прибора В7-86/2, установленный при включении режима работы через интерфейс.				
**XXXX – контрольная сумма, рассчитанная по алгоритму CRC-16				

Поле данных нормального ответа на запрос статуса:

	Размер, байт
Серийный номер	2
Год выпуска	2
Показания индикатора	7
Предел измерения	1
Режим работы	1
Тип вычисления отклонения	младшая тетрада
Тип удерживания	старшая тетрада
Напряжение батареи	2

Серийный номер прибора и год выпуска указаны на корпусе прибора. Для данного ответа серийный номер и год выпуска не являются сервисной информацией и учитываются в счетчике данных.

Показания индикатора передаются в формате последовательности символов в том виде, в котором они отображаются прибором. Например, при индикации значения «-100.10», будет передана строка «-100.10», а не «-100.1».

Код предела измерений зависит от режима работы прибора:

1 байт						
Зарезервировано				АВП*	Предел*	
7	6	5	4	3	2	1 0
*Коды АВП и пределов приведены в разделе А.6						

Коды режимов работы приведены ниже:

Код, hex	Режим работы
0x01	Измерение напряжения постоянного тока
0x02	Измерение силы постоянного тока
0x03	Измерение напряжения переменного тока
0x04	Измерение силы переменного тока
0x05	Измерение сопротивления постоянному току
0x06	Измерение емкости
0x07	Измерение индуктивности
0x08	Тестирование р-п перехода
0x09	Измерение мощности
0x0A	Измерение частоты
0x0B	Заряд АКБ
0x0C	Зарезервирован
0x0D	Зарезервирован
0x0E	Зарезервирован
0x0F	Зарезервирован
0x10	Зарезервирован
0x11	«Прозвонка» электрической цепи

Коды вычисления отклонения и удерживания показаний приведены ниже.
Вычисление отклонения:

Код, hex	Тип вычисления отклонения
0x0	Вычисление не производится
0x1	Вычисление абсолютного отклонения
0x2	Вычисление относительного отклонения в %


Удержание показаний:

Код, hex	Тип удерживания
0x0	Удерживания нет
0x1	Удерживание текущего значения
0x2	Удерживание минимального значения
0x3	Удерживание максимального значения

Напряжение батареи представляет собой уровень напряжения на батарее питания в «мВ».

А.4 Включение удаленного управления (0x02). Отключение удаленного управления (0x03)

Включение удаленного управления (0x02)

Отключает управление с клавиатуры на передней панели (за исключением кнопки «») и полностью переводит прибор в режим управления по интерфейсу.

С этой команды должна начинаться работа с прибором по интерфейсу. Если удаленное управление не включено, то на любую команду за исключением запроса статуса (0x01) и включения удаленного управления (0x02) прибор вернет ошибку 0x09.

Запрос:

Адрес, hex	Код команды, hex	Счетчик данных, hex	Контрольная сумма, hex
XX*	0x02	0x00	XXXX**
*XX – адрес прибора В7-86/2, установленный при включении режима работы через интерфейс. **XXXX – контрольная сумма, рассчитанная по алгоритму CRC-16			

Нормальный ответ на запрос включения удаленного управления:

Адрес, hex	Код команды, hex	Счетчик данных, hex	Поле данных, hex	Контрольная сумма, hex
XX*	0x02	0x04		XXXX**
*XX – адрес прибора В7-86/2, установленный при включении режима работы через интерфейс. **XXXX – контрольная сумма, рассчитанная по алгоритму CRC-16				

Поле данных нормального ответа на запрос включения удаленного управления:

	Размер, байт
Серийный номер	2
Год выпуска	2

Серийный номер и год выпуска не являются сервисной информацией и учитываются в счетчике данных.

Отключение удаленного управления (0x03)

Отключает управление по интерфейсу и включает управление с клавиатуры на передней панели прибора.

Запрос:

Адрес, hex	Код команды, hex	Счетчик данных, hex	Контрольная сумма, hex
XX*	0x03	0x00	XXXX**
*XX – адрес прибора В7-86/2, установленный при включении режима работы через интерфейс. **XXXX – контрольная сумма, рассчитанная по алгоритму CRC-16			

Нормальный ответ на запрос отключения удаленного управления:


Адрес, hex	Код команды, hex	Счетчик данных, hex	Поле данных, hex	Контрольная сумма, hex
XX*	0x03	0x04		XXXX**
*XX – адрес прибора В7-86/2, установленный при включении режима работы через интерфейс. **XXXX – контрольная сумма, рассчитанная по алгоритму CRC-16				

Поле данных нормального ответа на запрос отключения удаленного управления:

	Размер, байт
Серийный номер	2
Год выпуска	2

Серийный номер и год выпуска не являются сервисной информацией и учитываются в счетчике данных.

А.5 Отключение питания прибора (0x05)

Отключает питание прибора (аналогично нажатию кнопки «» на передней панели прибора).

Запрос:

Адрес, hex	Код команды, hex	Счетчик данных, hex	Контрольная сумма, hex
XX*	0x05	0x00	XXXX**
*XX – адрес прибора В7-86/2, установленный при включении режима работы через интерфейс. **XXXX – контрольная сумма, рассчитанная по алгоритму CRC-16			

Нормальный ответ на запрос отключения питания прибора:

Адрес, hex	Код команды, hex	Счетчик данных, hex	Поле данных, hex	Контрольная сумма, hex
XX*	0x05	0x04		XXXX**
*XX – адрес прибора В7-86/2, установленный при включении режима работы через интерфейс. **XXXX – контрольная сумма, рассчитанная по алгоритму CRC-16				

Поле данных нормального ответа на запрос отключения питания прибора:

	Размер, байт
Серийный номер	2
Год выпуска	2

Серийный номер и год выпуска не являются сервисной информацией и учитываются в счетчике данных.

А.6 Измерения (0x06...0x12)

Запрос:

Адрес, hex	Код команды, hex	Счетчик данных, hex	Поле данных, hex	Контрольная сумма, hex
XX*	XX	0x01	XX	XXXX**
*XX – адрес прибора В7-86/2, установленный при включении режима работы через интерфейс. **XXXX – контрольная сумма, рассчитанная по алгоритму CRC-16				

Коды команд:

Код, hex	Режим измерения
0x06	Измерение постоянного напряжения
0x07	Измерение переменного напряжения
0x08	Измерение силы постоянного тока
0x09	Измерение силы переменного тока
0x0A	Измерение сопротивления
0x0B	Измерение емкости
0x0C	Измерение индуктивности
0x0D	«Прозвонка» электрической цепи
0x0E	Измерение частоты
0x0F	Измерение активной мощности
0x10	Измерение реактивной мощности
0x11	Измерение полной мощности
0x12	Измерение коэффициента мощности

Формат поля данных при запросе измерения:

1 байт							
Тип удерживания		Тип отклонения		АВП	Предел		
7	6	5	4	3	2	1	0

Примечание - АВП – автоматический выбор пределов. Если этот бит установлен в «1», АВП включен и 3 младших бита должны быть установлены в «0».

Удерживание показаний:

Код, hex	Тип удерживания
0	Удерживания нет
1	Удерживание текущего значения
2	Удерживание минимального значения
3	Удерживание максимального значения

Вычисление отклонения:

Код, hex	Тип вычисления отклонения
0	Вычисление не производится
1	Вычисление абсолютного отклонения
2	Вычисление относительного отклонения в %

Последний байт данных содержит значение типа удерживания показаний и типа вычисления отклонения.

1 байт							
Зарезервировано				Тип удерживания		Тип отклонения	
7	6	5	4	3	2	1	0

A.7 Работа с аккумуляторной батареей (АКБ) (0x18...0x1A)

Запрос:

Адрес, hex	Код команды, hex	Счетчик данных, hex	Контрольная сумма, hex
XX*		0x00	XXXX**
*XX – адрес прибора В7-86/2, установленный при включении режима работы через интерфейс. **XXXX – контрольная сумма, рассчитанная по алгоритму CRC-16			

Коды команд:

Код команды, hex	Действие
0x18	Включение режима заряда АКБ
0x19	Выключение режима заряда АКБ
0x1A	Запрос параметров заряда АКБ

Нормальный ответ на команды 0x18 и 0x19:

Адрес, hex	Код команды, hex	Счетчик данных, hex	Поле данных, hex	Контрольная сумма, hex
XX*		0x04		XXXX**
*XX – адрес прибора В7-86/2, установленный при включении режима работы через интерфейс. **XXXX – контрольная сумма, рассчитанная по алгоритму CRC-16				

Поле данных нормального ответа на запросы команд 0x18 и 0x19:

	Размер, байт
Серийный номер	2
Год выпуска	2

Серийный номер и год выпуска не являются сервисной информацией и учитываются в счетчике данных.

Нормальный ответ на запрос команды 0x1A:

Адрес, hex	Код команды, hex	Счетчик данных, hex	Поле данных, hex	Контрольная сумма, hex
XX*	0x1A	0x08		XXXX**
*XX – адрес прибора В7-86/2, установленный при включении режима работы через интерфейс. **XXXX – контрольная сумма, рассчитанная по алгоритму CRC-16				

Поле данных нормального ответа на запрос команды 0x1A:

	Размер, байт
Серийный номер	2
Год выпуска	2
Ток заряда	2
Напряжение на батарее	2

Серийный номер и год выпуска не являются сервисной информацией и учитываются в счетчике данных.

Ток заряда представляет собой протекающий через батареи питания ток в «МА».

Напряжение на батарее представляет собой напряжение на батарее питания в «МВ».

A.8 Коды ошибок

0x01 – Команда не опознана.

0x02 – Ошибка CRC.

0x03 – Значение в поле данных не является допустимым для данной команды.

0x04 – Выполнение текущей команды прервано.

0x05 – Зарезервировано.

0x06 – Длина посылки меньше возможной.

0x07 – Длина посылки больше допустимой.

0x08 – Длина области данных не совпадает с указанной.

0x09 – Удаленное управление не включено.

0x0A – Ошибка записи во «Flash» память прибора.

0x0B – Прибор занят зарядом АКБ.

0x0C – Напряжение заряда выше допустимого.

0x0D – Напряжение заряда ниже допустимого.

0x0E – Батарея не подлежит зарядке или неисправна.

0x0F – Нагрузочная способность источника недостаточна для заряда.

0x10 – Зарезервировано.

0x11 – Величина, подаваемая на вход при калибровке, больше или меньше допустимой ($\pm 25\%$).

0x12 – Ошибка доступа к выполнению сервисной команды.

0x13 – Перегрузка.

0x14 – Недостаточная частота или постоянное напряжение на входе.

0x15 – Зарезервировано.

0x16 – Режим заряда не включен.

Приложение Б

Схема электрическая принципиальная и перечень элементов
мультиметров В7-86, В7-86/1, В7-86/2

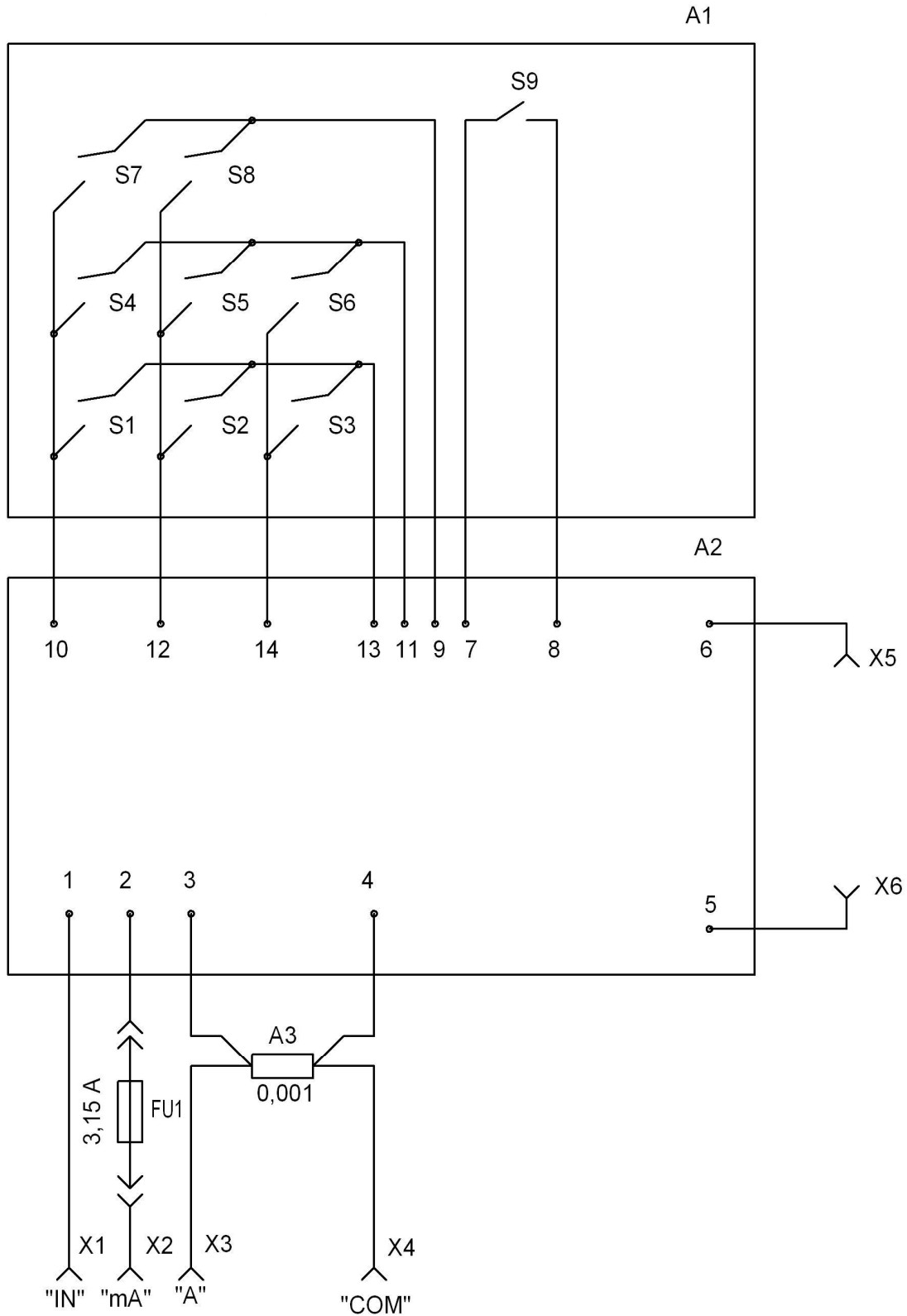


Рисунок Б.1- Схема электрическая принципиальная мультиметров
В7-86, В7-86/1, В7-86/2

Таблица Б.1 – Перечень элементов мультиметров В7-86, В7-86/1, В7-86/2

Поз. обозначение	Наименование	Кол.			Примечание
		В7-86	В7-86/1	В7-86/2	
A1	Панель управления ММПУ ЮЖМК.422412.133	1			
A1	Панель управления ММПУ ЮЖМК.422412.133-01		1		
A1	Панель управления ММПУ ЮЖМК.422412.133-02			1	
A2	Плата базовая ИСМК.469135.011	1			
A2	Плата базовая ИСМК.469135.011-01		1		
A2	Плата базовая ИСМК.469135.011-02			1	
A3	Шунт ИСМК.434143.002	1	1	1	0,001 Ом
FU1	Вставка плавкая ВП2Б-1В 3,15 А 250 В ОЮ0.480.003 ТУ	1	1	1	
X1...X4	Клемма ИСМК.757471.032	4	4	4	Гнездо
X5, X6	Контакт ИСМК.757474.024	2	2	2	

Приложение В

Схема электрическая принципиальная, перечень элементов, план размещения элементов платы базовой мультиметров В7-86, В7-86/1, В7-86/2

Таблица В.1 - Перечень элементов платы базовой мультиметров В7-86, В7-86/1, В7-86/2

Поз. обозначение	Наименование	Кол.	Примечание
A1	Набор резисторов HP1-2P 100 Ом 1 % ШКАБ.434110.018 ТУ	1	
A2	Набор резисторов HP1-2P 2,2 кОм 5 % ШКАБ.434110.018 ТУ	1	
A3*	Антенна приемо-передающая (конструктивная)	1	
BQ1	Резонатор кварцевый КХ-38Т 32.768 kHz 12,5 pF	1	
BQ2	Резонатор РК432-7АС-16М-В ТУ 6321-010-07614320-98	1	16 MHz
BQ3	Пьезоизлучатель ЗП-31 12М0.081.105 ТУ	1	
	Конденсаторы		
C1	K10-17в-М1500-1000 пФ ±5 %-2 (0805) ОЖ0.460.172 ТУ	1	
C2	K10-17-4в-М1500-1000 пФ ±0,25 пФ-1 (0603) ОЖ0.460.172 ТУ	1	
C3	K73-17-630 В-0,22 мкФ ±20 % АДПК.673633.020 ТУ	1	
C4	K10-83-25 В-0,1 мкФ±10 %-Н30 (0805) АЖЯР.673511.008 ТУ	1	
C5	K53-77 "А" -16 В-4,7 мкФ ±10 % АЖЯР.673546.013 ТУ	1	
C6	K10-83-25 В-0,1 мкФ±10 %-Н30 (0805) АЖЯР.673511.008 ТУ	1	
C7	K53-77 "А" -16 В-4,7 мкФ ±10 % АЖЯР.673546.013 ТУ	1	
C8	K10-83-25 В-0,1 мкФ±10 %-Н30 (0805) АЖЯР.673511.008 ТУ	1	
C9	K10-83-25 В-0,1 мкФ±10 %-Н30 (0805) АЖЯР.673511.008 ТУ	1	
C10	K10-17-4в-М1500-1000 пФ ±0,25 пФ-1 (0603) ОЖ0.460.172 ТУ	1	
C19	K10-83-25 В-0,1 мкФ±10 %-Н30 (0805) АЖЯР.673511.008 ТУ	1	
C20	K10-17в-50 В-МПО-470 пФ±5 % (0603) ОЖ0.460.172 ТУ	1	
C21	K10-17в-50 В-МПО-220 пФ±5 % (0603) ОЖ0.460.172 ТУ	1	
C22	K10-83-25 В-0,1 мкФ±10 %-Н30 (0805) АЖЯР.673511.008 ТУ	1	
C24, C25	K10-83-25 В-0,1 мкФ±10 %-Н30 (0805) АЖЯР.673511.008 ТУ	2	
C27...C31	K10-83-25 В-0,1 мкФ±10 %-Н30 (0805) АЖЯР.673511.008 ТУ	5	
C32	K53-77 "А" -16 В-4,7 мкФ ±10 % АЖЯР.673546.013 ТУ	1	
C33	K10-83-25 В-0,1 мкФ±10 %-Н30 (0805) АЖЯР.673511.008 ТУ	1	
C34	K53-77 "А" -16 В-4,7 мкФ ±10 % АЖЯР.673546.013 ТУ	1	

Продолжение таблицы В.1

Поз. обозначение	Наименование	Кол.	Примечание
	Конденсаторы		
С35	К10-17В-Н20-3600 пФ ±10 % (0603) ОЖ0.460.172 ТУ	1	
С36, С37	К10-83-25 В-0,1 мкФ±10 %-Н30 (0805) АЖЯР.673511.008 ТУ	2	
С38...С40	Чип 50 В 100 пФ ±5 % NPO 0603	3	
С41	К10-17В-50 В-МПО-100 пФ ±5 % (0603) ОЖ0.460.172 ТУ	1	
С42**	К10-67В-100 В-2,2 мкФ ±20 %-Н30 АДПК.673511.015 ТУ	1	
С43	К53-77 "D" -10 В-220 мкФ ±10 % АЖЯР.673546.013 ТУ	1	
С44	К10-83-25 В-0,1 мкФ±10 %-Н30 (0805) АЖЯР.673511.008 ТУ	1	
С45	К53-77 "А" -16 В-4,7 мкФ ±10 % АЖЯР.673546.013 ТУ	1	
С46	К53-77 "D" -10 В-220 мкФ ±10 % АЖЯР.673546.013 ТУ	1	
С47	К10-84В-5750М-16 В-Н90-10 мкФ +80/-20 % ФЦТА.673516.016 ТУ	1	
С48	К10-17В-50 В-МПО-27 пФ ±5 % (0603) ОЖ0.460.172 ТУ	1	
С49	К53-77 "А" -16 В-4,7 мкФ ±10 % АЖЯР.673546.013 ТУ	1	
С50, С51	К10-83-25 В-0,1 мкФ±10 %-Н30 (0805) АЖЯР.673511.008 ТУ	2	
С52	К10-83-25 В-0,1 мкФ±10 %-Н30 (0805) АЖЯР.673511.008 ТУ	1	
С53	К53-77 "А" -16 В-4,7 мкФ ±10 % АЖЯР.673546.013 ТУ	1	
С54	К10-83-25 В-0,1 мкФ±10 %-Н30 (0805) АЖЯР.673511.008 ТУ	1	
С55	К53-77 "А" -16 В-4,7 мкФ ±10 % АЖЯР.673546.013 ТУ	1	
С56	К10-83-25 В-0,1 мкФ±10 %-Н30 (0805) АЖЯР.673511.008 ТУ	1	
С57, С58	К53-77 "А" -16 В-4,7 мкФ ±10 % АЖЯР.673546.013 ТУ	2	
С59	К10-83-25 В-2,2 мкФ±10 %-Н30 (1210) АЖЯР.673511.008 ТУ	1	
С60, С61	К53-77 "А" -16 В-4,7 мкФ ±10 % АЖЯР.673546.013 ТУ	2	
С62, С63	К10-83-25 В-0,1 мкФ±10 %-Н30 (0805) АЖЯР.673511.008 ТУ	2	
С64	К53-77 "D" -10 В-220 мкФ ±10 % АЖЯР.673546.013 ТУ	1	
С65	К10-83-25 В-0,1 мкФ±10 %-Н30 (0805) АЖЯР.673511.008 ТУ	1	
С67	К10-83-25 В-0,1 мкФ±10 %-Н30 (0805) АЖЯР.673511.008 ТУ	1	
С70, С71	К10-83-25 В-0,1 мкФ±10 %-Н30 (0805) АЖЯР.673511.008 ТУ	2	
С72	К53-77 "А" -16 В-4,7 мкФ ±10 % АЖЯР.673546.013 ТУ	1	
С73	К10-83-25 В-0,1 мкФ±10 %-Н30 (0805) АЖЯР.673511.008 ТУ	1	
С74	К10-84В-5750М-16 В-Н90-10 мкФ +80/-20 % ФЦТА.673516.016 ТУ	1	
С75	К10-83-25 В-0,1 мкФ±10 %-Н30 (0805) АЖЯР.673511.008 ТУ	1	
С76	К53-77 "А" -16 В-4,7 мкФ ±10 % АЖЯР.673546.013 ТУ	1	

Продолжение таблицы В.1

Поз. обозначение	Наименование	Кол.	Примечание
	Конденсаторы		
C77...C79	K10-17в-50 В-МПО-68 пФ ±5 % (0603) ОЖ0.460.172 ТУ	3	
C80	K53-77 "А" -16 В-4,7 мкФ ±10 % АЖЯР.673546.013 ТУ	1	
C81	K10-83-25 В-0,1 мкФ±10 %-Н30 (0805) АЖЯР.673511.008 ТУ	1	
C82, C83	K10-17в-50 В-МПО-27 пФ ±5 % (0603) ОЖ0.460.172 ТУ	2	
C84	K10-17-4в-50 В-МПО-0,47 пФ ±025 пФ-2 (0603) ОЖ0.460.172 ТУ	1	
C85	K10-17в-50 В-МПО-68 пФ ±5 % (0603) ОЖ0.460.172 ТУ	1	
C86	K10-17-4в-50 В-МПО-5,6 пФ ±0,25 пФ-2 (0603) ОЖ0.460.172 ТУ	1	
C87	K10-83-25 В-0,1 мкФ±10 %-Н30 (0805) АЖЯР.673511.008 ТУ	1	
C88	K10-17-4в-50 В-МПО-5,6 пФ ±0,25 пФ-2 (0603) ОЖ0.460.172 ТУ	1	
C89	K10-17в-Н20-0,01 мкФ ±10 % (0603) ОЖ0.460.172 ТУ	1	
C90	K10-17-4в-50 В-МПО-0,47 пФ ±025 пФ-2 (0603) ОЖ0.460.172 ТУ	1	
C91...C94	K10-83-25 В-0,1 мкФ±10 %-Н30 (0805) АЖЯР.673511.008 ТУ	4	
C95	K10-17в-50 В-МПО-100 пФ ±5 % (0603) ОЖ0.460.172 ТУ	1	
C96...C98	K10-83-25 В-0,1 мкФ±10 %-Н30 (0805) АЖЯР.673511.008 ТУ	3	
C99	K53-77 "А" -16 В-4,7 мкФ ±10 % АЖЯР.673546.013 ТУ	1	
C100	K10-83-50 В-0,47 мкФ±10 %-Н30 (1210) АЖЯР.673511.008 ТУ	1	
	Микросхемы		
D1	ADG419BRM	1	
D2	TS5A3166DBVR	1	
D3	OP1177ARM	1	
D4	TLV2370IDBVT	1	
D5	ADG444BR	1	
D6	TS5A3166DBVR	1	
D7	LMV7235M5	1	
D8	SN74AHC1G14DBV	1	
D9	TS5A3166DBVR	1	
D10	ADG419BRM	1	
D11	TS5A3166DBVR	1	
D12	TLV2370IDBVT	1	
D13	LMV7235M5	1	
D14... D16	TS5A3166DBVR	3	
D17	LTC1968IMS8	1	
D18	TS5A3166DBVR	1	
D19	AD7798BRU	1	
D20	TS5A3166DBVR	1	
D21	LMV7235M5	1	
D22	TPS61100PW	1	

Продолжение таблицы В.1

Поз. обозначение	Наименование	Кол.	Примечание
	Микросхемы		
D23	K1301ПН1Т АДБК.431320.074 ТУ	1	
D24	TLV2370IDBVT	1	
D25	ADR391AUJ	1	
D26	MSP430FG4618IP	1	
D27	CC2420RTC	1	
D28	ULN2003AID	1	
D29	TS5A3166DBVR	1	
D30, D31	ADG419BRM	2	
FU1	Предохранитель самовосстанавливающийся MF-USMF005 0,05 А 1206	1	
H1	Индикатор LY08011	1	
KV1...KV3	Реле TQ2SA-L2-5 V	3	
	Индуктивности		
L1	LQH43CN101K 100 мкГн $\pm 10\%$ 1812	1	
L2**	LQH43CN100K 10 мкГн $\pm 10\%$ 1812	1	
L4...L6	LQH43CN100K 10 мкГн $\pm 10\%$ 1812	3	
L7	LQG15HN5N6S02D 5,6 нГн $\pm 5\%$ 0402	1	
L8, L9	LQG15HN7N5J02D 7,5 нГн $\pm 5\%$ 0402	2	
	Резисторы		
R1	P1-8МП-0,25-100 Ом $\pm 1\%$ -0,5-Ж (1206) АБШК.434110.009 ТУ	1	
R2	P1-12-0,1-100 Ом $\pm 5\%$ -М (0603) ШКАБ.434110.002 ТУ	1	
R3	P1-8МП-0,125-499 кОм $\pm 1\%$ -1-Ж (0805) АБШК.434110.009 ТУ	1	
R4	P1-12-0,1-2,2 кОм $\pm 5\%$ -М (0603) ШКАБ.434110.002 ТУ	1	
R5	P1-12-0,1-1 кОм $\pm 5\%$ -М (0603) ШКАБ.434110.002 ТУ	1	
R6	P1-12-0,1-10 кОм $\pm 5\%$ -М (0603) ШКАБ.434110.002 ТУ	1	
R7	P1-8МП-0,1-24,9 кОм $\pm 1\%$ -0,5-Ж (0603) АБШК.434110.009 ТУ	1	
R8	P1-8МП-0,1-10 кОм $\pm 0,5\%$ -Д (0603) АБШК.434110.009 ТУ	1	
R9	P1-8МП-0,1-24,9 кОм $\pm 1\%$ -0,5-Ж (0603) АБШК.434110.009 ТУ	1	
R10	P1-8МП-0,1-10 кОм $\pm 0,5\%$ -Д (0603) АБШК.434110.009 ТУ	1	
R11	P1-8МП-0,1-1 кОм $\pm 0,5\%$ -Д (0603) АБШК.434110.009 ТУ	1	
R12...R19	P1-8МП-0,5-130 кОм $\pm 0,5\%$ -Ж (1812) АБШК.434110.009 ТУ	8	
R20, R21	P1-8МП-0,1-1,1 кОм $\pm 1\%$ -0,5-Ж (0603) АБШК.434110.009 ТУ	2	
R22	P1-8МП-0,1-9,09 кОм $\pm 0,5\%$ -Д (0603) АБШК.434110.009 ТУ	1	
R23	P1-12-0,1-6,2 кОм $\pm 5\%$ -М (0603) ШКАБ.434110.002 ТУ	1	
R24	P1-8МП-0,1-82,5 кОм $\pm 0,5\%$ -Д (0603) АБШК.434110.009 ТУ	1	
R25	P1-12-0,1-33 Ом $\pm 5\%$ -М (0603) ШКАБ.434110.002 ТУ	1	
R26	P1-12-0,1-2,2 кОм $\pm 5\%$ -М (0603) ШКАБ.434110.002 ТУ	1	
R28	P1-12-0,1-10 кОм $\pm 5\%$ -М (0603) ШКАБ.434110.002 ТУ	1	

Продолжение таблицы В.1

Поз. обозначение	Наименование	Кол.	Примечание
	Резисторы		
R29	P1-8МП-0,1-2 кОм $\pm 0,25$ %-Д (0603) АБШК.434110.009 ТУ	1	
R30	P1-12-0,1-470 Ом ± 5 %-М (0603) ШКАБ.434110.002 ТУ	1	
R31, R32	P1-12-0,1-10 кОм ± 5 %-М (0603) ШКАБ.434110.002 ТУ	2	
R33	P1-8МП-0,125-100 кОм $\pm 0,1$ %-Д (0805) АБШК.434110.009 ТУ	1	
R34	P1-12-0,1-10 кОм ± 5 %-М (0603) ШКАБ.434110.002 ТУ	1	
R35	P1-12-0,1-6,2 кОм ± 5 %-М (0603) ШКАБ.434110.002 ТУ	1	
R36	ИСМК.757442.002	1	0,1 Ом
R37	P1-8МП-0,1-9,09 кОм $\pm 0,5$ %-Д (0603) АБШК.434110.009 ТУ	1	
R38	P1-8МП-0,1-1 кОм $\pm 0,5$ %-Д (0603) АБШК.434110.009 ТУ	1	
R39	P1-8МП-0,1-10 кОм $\pm 0,5$ %-Д (0603) АБШК.434110.009 ТУ	1	
R40, R41	P1-12-0,1-10 кОм ± 5 %-М (0603) ШКАБ.434110.002 ТУ	2	
R42	P1-8МП-0,1-90,9 кОм $\pm 0,5$ %-Д (0603) АБШК.434110.009 ТУ	1	
R43	P1-12-0,1-100 кОм ± 5 %-М (0603) ШКАБ.434110.002 ТУ	1	
R44, R45	P1-12-0,1-10 кОм ± 5 %-М (0603) ШКАБ.434110.002 ТУ	2	
R46	P1-12-0,1-100 кОм ± 5 %-М (0603) ШКАБ.434110.002 ТУ	1	
R47	P1-8МП-0,1-9,09 кОм $\pm 0,5$ %-Д (0603) АБШК.434110.009 ТУ	1	
R48	P1-8МП-0,1-1 кОм $\pm 0,5$ %-Д (0603) АБШК.434110.009 ТУ	1	
R49	P1-12-0,1-2,2 кОм ± 5 %-М (0603) ШКАБ.434110.002 ТУ	1	
R50	P1-12-0,1-10 кОм ± 5 %-М (0603) ШКАБ.434110.002 ТУ	1	
R52**	P1-12-0,1-1 кОм ± 5 %-М (0603) ШКАБ.434110.002 ТУ	1	
R54, R55	P1-12-0,1-100 кОм ± 5 %-М (0603) ШКАБ.434110.002 ТУ	2	
R56	P1-12-0,1-6,2 кОм ± 5 %-М (0603) ШКАБ.434110.002 ТУ	1	
R57**	P1-12-0,1-10 кОм ± 5 %-М (0603) ШКАБ.434110.002 ТУ	1	
R58**	P1-12-0,1-2,2 кОм ± 5 %-М (0603) ШКАБ.434110.002 ТУ	1	
R59	P1-12-0,1-10 кОм ± 5 %-М (0603) ШКАБ.434110.002 ТУ	1	
R62	P1-12-0,1-1 кОм ± 5 %-М (0603) ШКАБ.434110.002 ТУ	1	
R63	P1-12-0,1-2,2 кОм ± 5 %-М (0603) ШКАБ.434110.002 ТУ	1	
R64	P1-12-0,1-10 кОм ± 5 %-М (0603) ШКАБ.434110.002 ТУ	1	
R65, R66	P1-12-0,125-1 Ом ± 5 %-М (0805) ШКАБ.434110.002 ТУ	2	
R67	P1-12-0,1-1,5 МОм ± 5 %-М (0603) ШКАБ.434110.002 ТУ	1	
R68	P1-12-0,1-910 кОм ± 5 %-М (0603) ШКАБ.434110.002 ТУ	1	
R69	P1-12-0,1-560 кОм ± 5 %-М (0603) ШКАБ.434110.002 ТУ	1	
R70	P1-12-0,1-10 кОм ± 5 %-М (0603) ШКАБ.434110.002 ТУ	1	
R71	P1-12-0,1-560 кОм ± 5 %-М (0603) ШКАБ.434110.002 ТУ	1	
R72	P1-12-0,1-100 кОм ± 5 %-М (0603) ШКАБ.434110.002 ТУ	1	
R73	P1-12-0,1-910 кОм ± 5 %-М (0603) ШКАБ.434110.002 ТУ	1	
R74	P1-12-0,1-100 кОм ± 5 %-М (0603) ШКАБ.434110.002 ТУ	1	
R84, R85	P1-12-0,1-10 кОм ± 5 %-М (0603) ШКАБ.434110.002 ТУ	2	
R86	P1-12-0,1-100 кОм ± 5 %-М (0603) ШКАБ.434110.002 ТУ	1	
R87	P1-12-0,1-1 кОм ± 5 %-М (0603) ШКАБ.434110.002 ТУ	1	
R88	P1-12-0,1-2,2 кОм ± 5 %-М (0603) ШКАБ.434110.002 ТУ	1	
R89	P1-12-0,1-10 кОм ± 5 %-М (0603) ШКАБ.434110.002 ТУ	1	

Продолжение таблицы В.1

Поз. обозначение	Наименование	Кол.	Примечание
	Резисторы		
R90	P1-12-0,1-100 кОм $\pm 5\%$ -М (0603) ШКАБ.434110.002 ТУ	1	
R91	P1-12-0,1-2 Ом $\pm 5\%$ -М (0603) ШКАБ.434110.002 ТУ	1	
R92	P1-12-0,1-43 кОм $\pm 5\%$ -М (0603) ШКАБ.434110.002 ТУ	1	
R93	P1-12-0,1-10 кОм $\pm 5\%$ -М (0603) ШКАБ.434110.002 ТУ	1	
R96	P1-12-0,1-1 кОм $\pm 5\%$ -М (0603) ШКАБ.434110.002 ТУ	1	
R97**	P1-12-0,1-10 кОм $\pm 5\%$ -М (0603) ШКАБ.434110.002 ТУ	1	
	Диоды		
VD1	2Д522Б дРЗ.362.029-01 ТУ	1	
VD2**	КДШ2105В АДБК.432120.116 ТУ	1	
VD4**	MBRAF3200T3G	1	
VD5**	КДШ2105В АДБК.432120.116 ТУ	1	
VD6	КДШ2105В АДБК.432120.116 ТУ	1	
VD7	КДШ143АС9 АДБК.432120.492 ТУ	1	
VD14... VD16	2Д522Б дРЗ.362.029-01 ТУ	3	
VD17, VD18	КДШ143АС9 АДБК.432120.492 ТУ	2	
VD19	2Д522Б дРЗ.362.029-01 ТУ	1	
VD20**	2Д522Б дРЗ.362.029-01 ТУ	1	
	Транзисторы		
VT1	КП509А9 АДБК.432140.090 ТУ	1	
VT2	КТ3129Г9 аА0.336.447 ТУ/02	1	
VT3**	КТ3189Б9 АДБК.432150.531 ТУ	1	
VT4**	IRFR9120N	1	
VT5, VT6	КП214А9 АДБК.432140.878 ТУ	2	
VT13	КТ3129Г9 аА0.336.447 ТУ/02	1	
<p>* Только для мультиметра В7-86/2. ** Только для мультиметров В7-86/1, В7-86/2</p>			

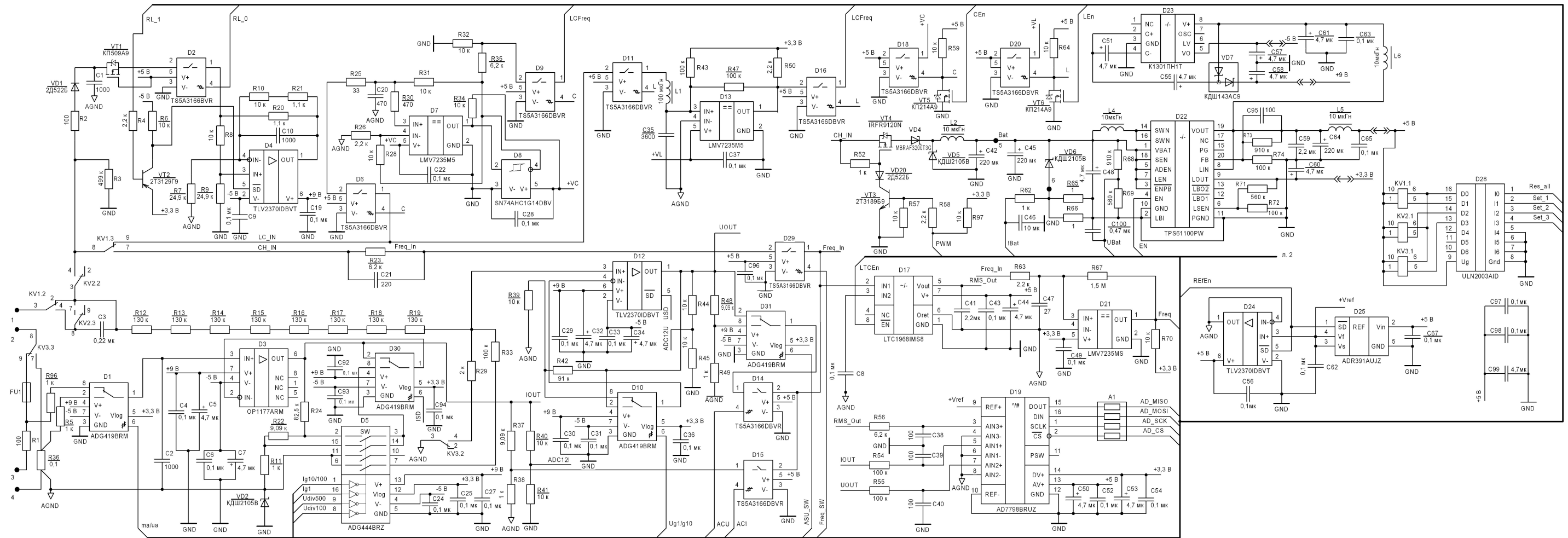


Рисунок В.1 – Схема электрическая принципиальная платы базовой мультиметров В7-86, В7-86/1, В7-86/2 (лист 1 из 2)

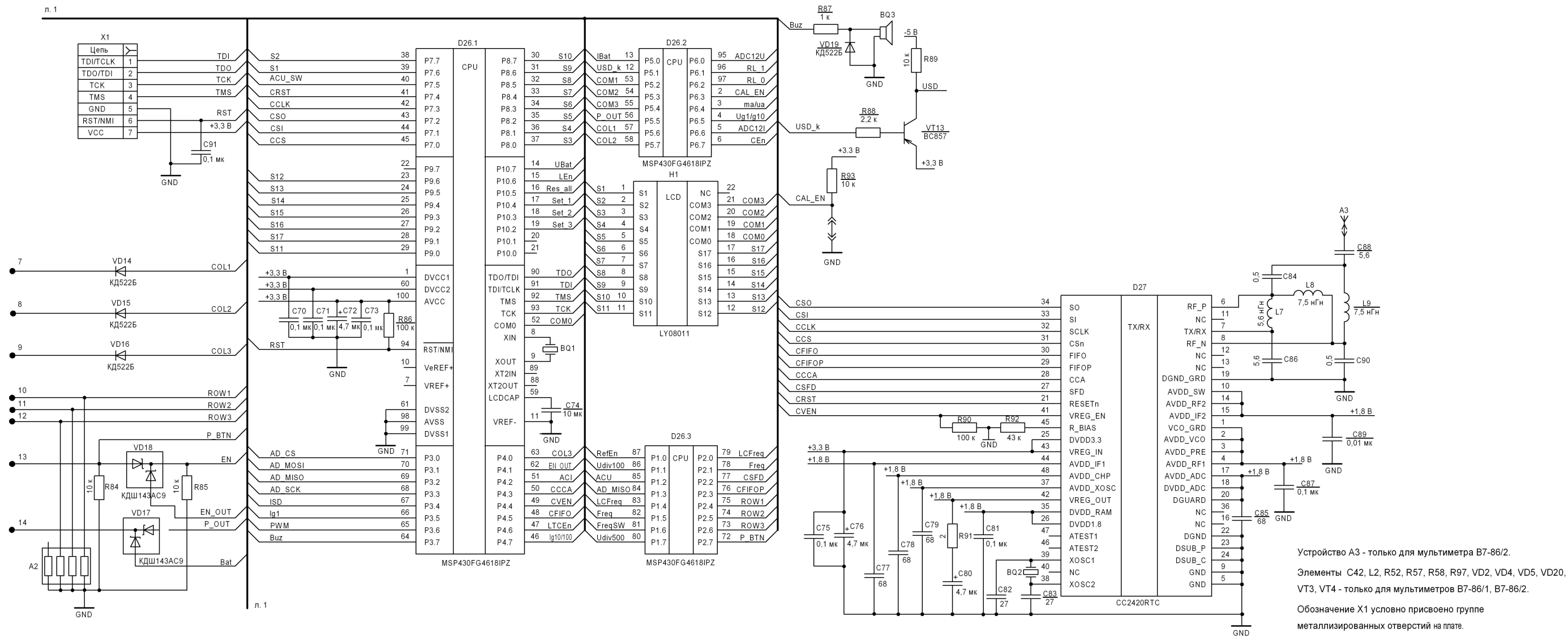
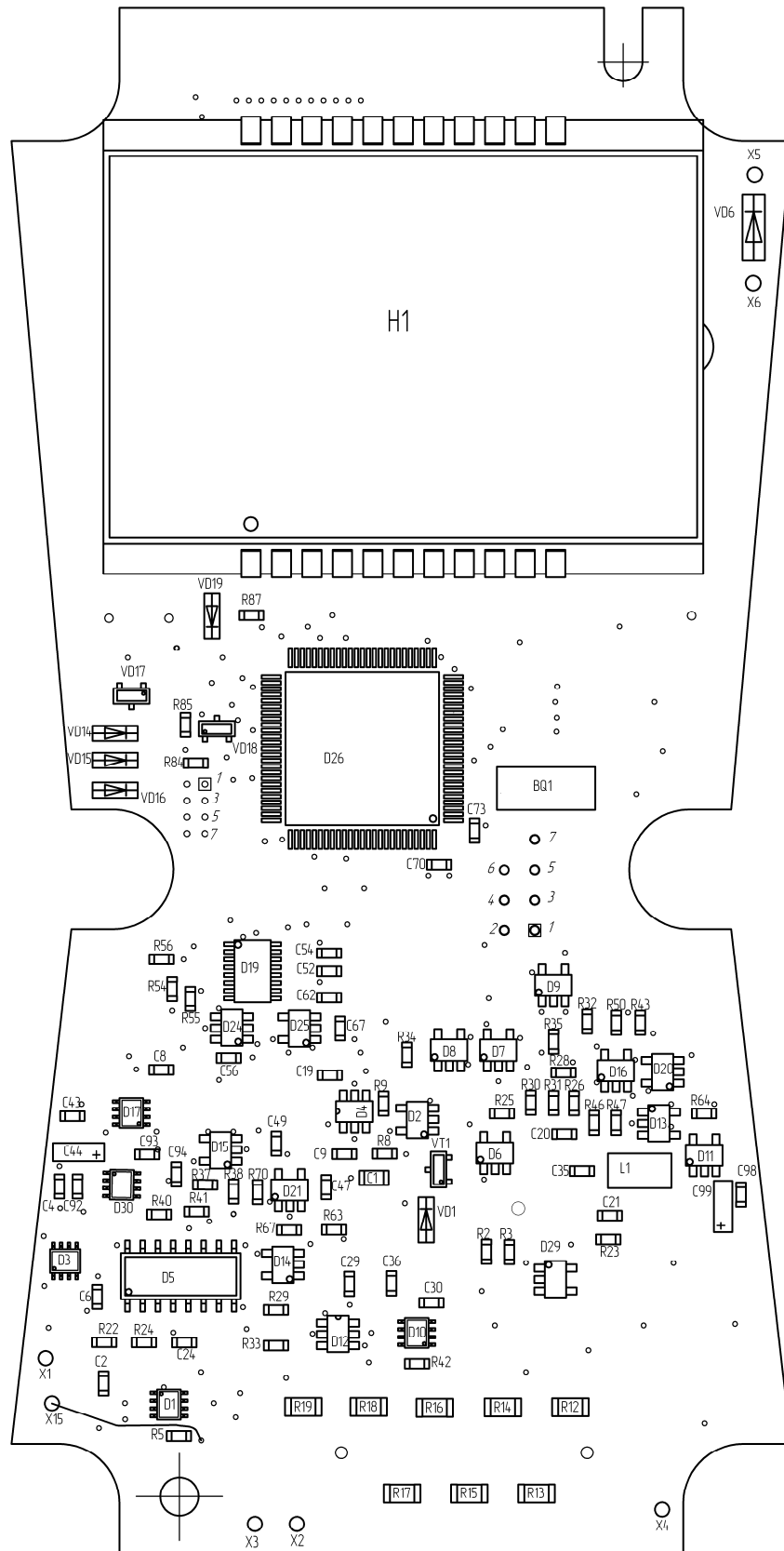
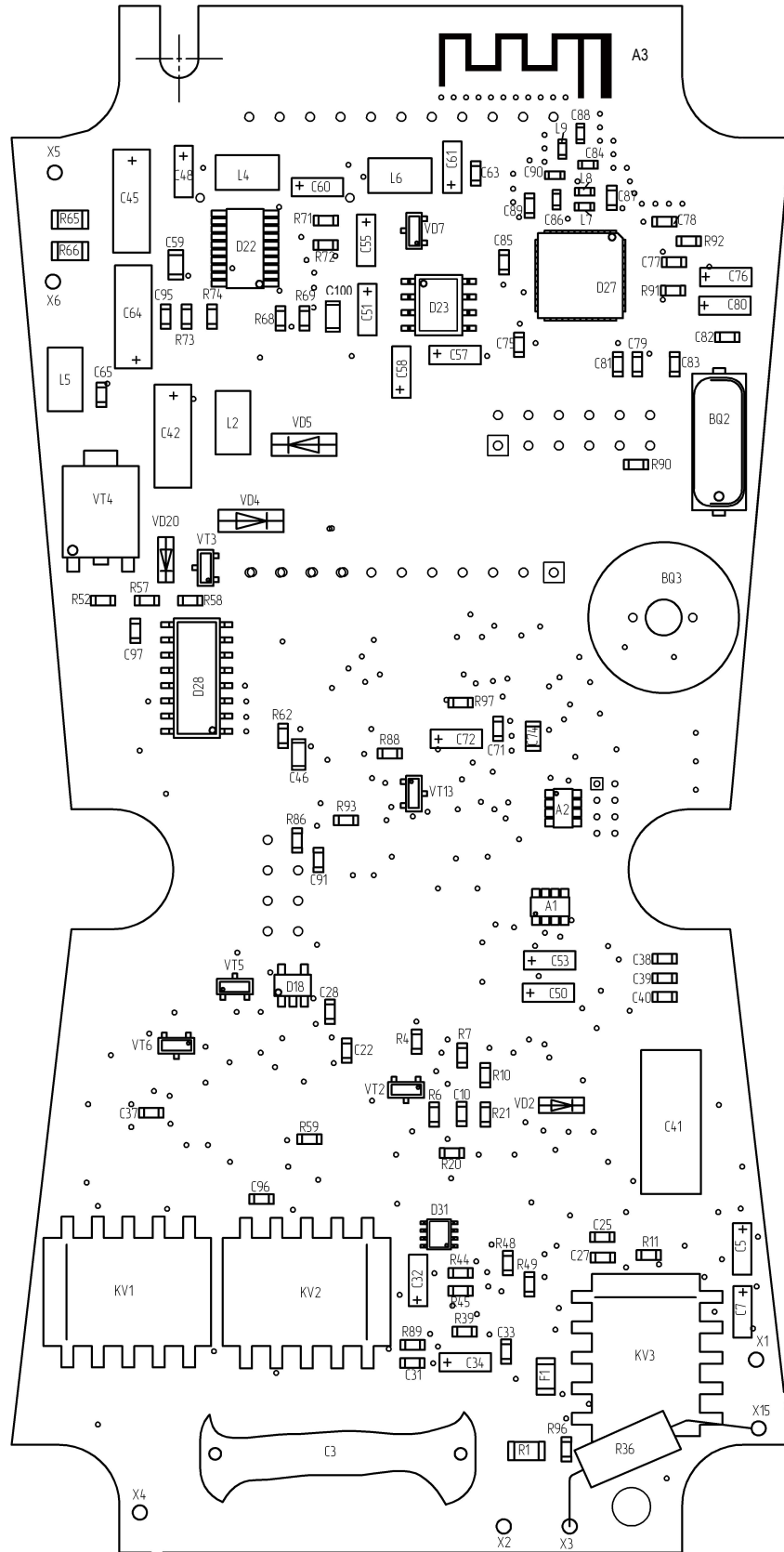


Рисунок В.1 – Схема электрическая принципиальная платы базовой мультиметров В7-86, В7-86/1, В7-86/2 (лист 2 из 2)



Сторона А

Рисунок В.2 - План размещения элементов на плате базовой мультиметров В7-86, В7-86/1, В7-86/2 (лист 1 из 2)



Сторона Б

Рисунок В.2 - План размещения элементов на плате базовой мультиметров В7-86, В7-86/1, В7-86/2 (лист 2 из 2)

