

УТВЕРЖДАЮ
Технический директор ООО «ИЦРМ»



М.С. Казаков

М.П. «26» 04 2019 г.

**ГОСУДАРСТВЕННАЯ СИСТЕМА ОБЕСПЕЧЕНИЯ
ЕДИНСТВА ИЗМЕРЕНИЙ**

ТЕСТЕРЫ КАБЕЛЬНЫЕ EZХ1510

Методика поверки

ИЦРМ-МП-013-19

**г. Москва
2019**

ВВЕДЕНИЕ

Настоящая методика предусматривает методы и средства проведения первичной и периодической поверок тестеров кабельных EZX1510, изготавливаемых фирмой «NEXEYA CANADA INC.», Канада.

Тестеры кабельные EZX1510 (далее по тексту – тестеры) предназначены для измерений электрического сопротивления постоянному току, электрической емкости, сопротивления изоляции, проверки прочности изоляции при выявлении производственных дефектов монтажно-кабельной продукции (наличия (отсутствия) связей, замыканий, незадействованных контактов и т.д.).

Интервал между поверками (межповерочный интервал) – 2 года.

1 ОПЕРАЦИИ ПОВЕРКИ

1.1 При поверке выполняются операции, указанные в таблице 1.

1.2 При получении отрицательных результатов при выполнении любой из операций поверка прекращается и прибор бракуется.

Таблица 1 – Операции поверки

Наименование операции	Номер пункта методики поверки	Проведение операции при	
		первичной поверке	периодической поверке
1. Внешний осмотр	7.2	Да	Да
2. Опробование	7.3	Да	Да
3. Определение действительных значений параметров электрического сопротивления и электрической емкости блока поверки	7.4	Да	Да
4. Определение допускаемой абсолютной погрешности измерений электрического сопротивления постоянному току и электрической емкости	7.5	Да	Да
5. Определение допускаемой абсолютной погрешности измерений сопротивления изоляции	7.6	Да	Да
6. Определение допускаемой абсолютной погрешности воспроизведения напряжения постоянного тока	7.7	Да	Да
7. Определение допускаемой абсолютной погрешности воспроизведения напряжения переменного тока	7.8	Да	Да

2 СРЕДСТВА ПОВЕРКИ

2.1 При проведении поверки должны применяться средства измерений, перечисленные в таблицах 2 и 3.

2.2 Допускается применять другие средства измерений, обеспечивающие измерение значений соответствующих величин с требуемой точностью.

2.3 Все средства поверки должны быть исправны, поверены и иметь свидетельства (отметки в формулярах или паспортах) о поверке.

Таблица 2 – Средства поверки

Номер пункта методики поверки	Тип средства поверки
7.2; 7.3	Визуально
7.4	<p>Вольтметр универсальный цифровой GDM-78261. Верхние пределы измерений электрического сопротивления постоянному току 100 Ом, 1, 10, 100 кОм, 1, 10, 100 МОм. Пределы допускаемой абсолютной погрешности:</p> <ul style="list-style-type: none"> - на пределе 100 Ом $\pm(0,0001 \cdot R_{\text{изм.}} + 0,00004 \cdot R_{\text{пр.}})$ Ом; - на пределах 1, 10, 100 кОм $\pm(0,0001 \cdot R_{\text{изм.}} + 0,00001 \cdot R_{\text{пр.}})$ кОм; - на пределе 1 МОм $\pm(0,0001 \cdot R_{\text{изм.}} + 0,00001 \cdot R_{\text{пр.}})$ МОм; - на пределе 10 МОм $\pm(0,0004 \cdot R_{\text{изм.}} + 0,00001 \cdot R_{\text{пр.}})$ МОм; - на пределе 100 МОм $\pm(0,008 \cdot R_{\text{изм.}} + 0,0001 \cdot R_{\text{пр.}})$ МОм. <p>Измеритель иммитанса HM8118.</p> <p>Диапазон измерений электрической емкости от 0,01 пФ до 100 мФ. Диапазон частот тестового сигнала от 20 Гц до 200 кГц.</p> <p>Пределы допускаемой относительной погрешности измерений электрической емкости от $\pm 0,05$ до $\pm 0,5$ %</p>
7.5	Блок поверки. Диапазон воспроизведения электрического сопротивления постоянному току от 1 Ом до 10 МОм. Диапазон воспроизведения электрической емкости от 100 пФ до 80 нФ
7.6	Магазин сопротивлений P40108. Диапазон воспроизведения сопротивления постоянному току от 10^5 до 10^9 Ом. Кл. т. 0,02
7.7	<p>Вольтметр универсальный цифровой GDM-78261. Верхние пределы измерений напряжения постоянного тока 100 мВ, 1, 10, 100, 1000 В.</p> <p>Пределы допускаемой абсолютной погрешности:</p> <ul style="list-style-type: none"> - на пределе 100 В: $\pm(0,000045 \cdot U_{\text{изм.}} + 0,000006 \cdot U_{\text{пр.}})$ В; - на пределе 1000 В: $\pm(0,000045 \cdot U_{\text{изм.}} + 0,00001 \cdot U_{\text{пр.}})$ В. <p>Вольтметр С510. Верхний предел измерений напряжения постоянного и переменного тока 1500 В. Кл. т. 0,5</p>
7.8	<p>Вольтметр универсальный цифровой GDM-78261. Верхние пределы измерений напряжения переменного тока 100 мВ, 1, 10, 100, 750 В.</p> <p>Пределы допускаемой абсолютной погрешности на пределах 100 и 750 В: $\pm(0,0006 \cdot U_{\text{изм.}} + 0,0003 \cdot U_{\text{пр.}})$ В.</p> <p>Вольтметр С509. Верхний предел измерений напряжения постоянного и переменного тока 1000 В. Кл. т. 0,5</p>

Таблица 3 – Вспомогательные средства поверки

Измеряемая величина	Диапазон измерений	Класс точности, погрешность	Тип средства поверки
Температура окружающего воздуха	от 0 до 55 °С	$\pm 0,3$ °С	Термометр ртутный стеклянный лабораторный ТЛ-4
Относительная влажность воздуха	от 10 до 100 %	$\pm(2-6)$ %	Психрометр аспирационный М-34-М
Атмосферное давление	от 80 до 106 кПа	$\pm 0,2$ кПа	Барометр-анероид метеорологический БАММ-1
Напряжение питающей сети переменного тока	от 5 до 462 В	$\pm 0,1$ %	Измеритель электрических параметров качества, мощности и количества электрической энергии телеметрический LPW-305-1
Частота питающей сети	от 42,5 до 57,5 Гц	$\pm 0,01$ Гц	

3 ТРЕБОВАНИЯ К КВАЛИФИКАЦИИ ПОВЕРИТЕЛЕЙ

К проведению поверки допускаются поверители из числа сотрудников организаций, аккредитованных на право проведения поверки в соответствии с действующим законодательством РФ, изучившие настоящую методику поверки, руководство по эксплуатации на поверяемое средство измерений и имеющие стаж работы по данному виду измерений не менее 1 года.

4 ТРЕБОВАНИЯ БЕЗОПАСНОСТИ

К проведению поверки допускаются лица, прошедшие проверку знаний правил техники безопасности и эксплуатации электроустановок напряжением свыше 1 кВ и имеющие квалификационную группу по технике безопасности не ниже III.

Все средства измерений, участвующие в поверке должны быть надежно заземлены.

5 УСЛОВИЯ ПРОВЕДЕНИЯ ПОВЕРКИ

При проведении поверки должны соблюдаться следующие условия:

- температура окружающего воздуха от 21 до 25 °С;
- относительная влажность от 30 до 80 %;
- атмосферное давление от 84 до 106 кПа или от 630 до 795 мм. рт. ст.

6 ПОДГОТОВКА К ПОВЕРКЕ

Перед поверкой должны быть выполнены следующие подготовительные работы:

1. Проверены документы, подтверждающие электрическую безопасность.
2. Проведены технические и организационные мероприятия по обеспечению безопасности проводимых работ в соответствии с действующими положениями ГОСТ 12.2.007.0-75 и ГОСТ 12.2.007.3-75.
3. Средства измерения, используемые при поверке, подготовлены к работе согласно их руководствам по эксплуатации.
4. Поверяемый прибор установить на горизонтальную поверхность в строго вертикальном положении, соблюдая условия и правила, предусмотренные руководством по эксплуатации.

7 ПРОВЕДЕНИЕ ПОВЕРКИ

7.1 Метрологические характеристики, подлежащие определению

Таблица 4 – Метрологические характеристики

Наименование характеристики	Значение
Диапазон измерений электрического сопротивления постоянному току, R, Ом	от 0 до $5 \cdot 10^7$
Пределы допускаемой абсолютной погрешности измерений электрического сопротивления постоянному току, Ом: - в диапазоне от 0 до 400 ¹⁾ - в диапазоне от 0 до $1 \cdot 10^5$ не включ. - в диапазоне от $1 \cdot 10^5$ до $1 \cdot 10^7$ не включ. - в диапазоне от $1 \cdot 10^7$ до $2,5 \cdot 10^7$ не включ. - в диапазоне от $2,5 \cdot 10^7$ до $5 \cdot 10^7$	$\pm(0,025 \cdot R + 2 \cdot 10^{-3})$ $\pm(0,025 \cdot R + 1)$ $\pm 0,07 \cdot R$ $\pm 0,15 \cdot R$ $\pm 0,3 \cdot R$

Наименование характеристики	Значение
Диапазон измерений электрической емкости, С, Ф	от $5 \cdot 10^{-11}$ до $1 \cdot 10^{-4}$
Пределы допускаемой абсолютной погрешности измерений электрической емкости, Ф: - в диапазоне от $5 \cdot 10^{-11}$ до $1 \cdot 10^{-6}$ не включ. - в диапазоне от $1 \cdot 10^{-6}$ до $1 \cdot 10^{-4}$	$\pm(0,05 \cdot C + 2 \cdot 10^{-9})$ $\pm 0,1 \cdot C$
Диапазон измерений сопротивления изоляции, R, Ом: - при выходном напряжении 100 В - при выходном напряжении 200 В - при выходном напряжении 500 В - при выходном напряжении 1000 В - при выходном напряжении 1500 В	от $5 \cdot 10^4$ до $1 \cdot 10^8$ от $5 \cdot 10^4$ до $2 \cdot 10^8$ от $5 \cdot 10^4$ до $5 \cdot 10^8$ от $5 \cdot 10^4$ до $1 \cdot 10^9$ от $5 \cdot 10^4$ до $1,5 \cdot 10^9$
Пределы допускаемой абсолютной погрешности измерений сопротивления изоляции, Ом	$\pm 0,05 \cdot R$
Диапазон выходного напряжения постоянного тока, U, В	от 50 до 1500
Пределы допускаемой абсолютной погрешности воспроизведения напряжения постоянного тока, В	$\pm(0,01 \cdot U + 2)$
Диапазон выходного напряжения переменного тока, U, В	от 50 до 1000
Пределы допускаемой абсолютной погрешности воспроизведения напряжения переменного тока, В	$\pm(0,1 \cdot U + 5)$
Частота напряжения переменного тока, Гц	50/60
Примечание – ¹⁾ при 4-х проводной схеме измерений	

7.2 Внешний осмотр

При проведении внешнего осмотра должно быть установлено соответствие прибора следующим требованиям:

1. Комплектность и маркировка должны соответствовать руководству по эксплуатации.
2. Все органы управления и коммутации должны действовать плавно и обеспечивать надежность фиксации во всех позициях.
3. Не должно быть механических повреждений корпуса, лицевой панели, дисплея, органов управления. Незакрепленные или отсоединенные части прибора должны отсутствовать. Внутри корпуса не должно быть посторонних предметов. Все надписи на панелях должны быть четкими и ясными.
4. Все разъемы, клеммы и измерительные провода не должны иметь повреждений и должны быть чистыми.

При наличии дефектов поверяемый прибор бракуется и направляется в ремонт.

7.3 Опробование

Проверить возможность загрузки операционной системы встроенного компьютера прибора и работоспособность ЖК-дисплея. Выбираемые и отображаемые на ЖК-дисплее режимы работы прибора, должны соответствовать требованиям руководства по эксплуатации.

При неверном функционировании прибор бракуется и направляется в ремонт.

Подтверждение соответствия программного обеспечения производить в следующем порядке:

1. Включить прибор.
2. Дождаться загрузки операционной системы встроенного компьютера прибора.
3. В появившемся Стартовом экране (рисунок 1) в нижней его части в строке состояния «Ver:» зафиксировать номер версии встроенного ПО. Он должен быть не ниже указанного в таблице 5.

При невыполнении этих требований поверка прекращается и прибор бракуется.

Таблица 5 – Идентификационные данные программного обеспечения

Идентификационные данные (признаки)	Значение
Идентификационное наименование ПО	–
Номер версии (идентификационный номер ПО)	Не ниже 5.0.2.0
Цифровой идентификатор ПО	–

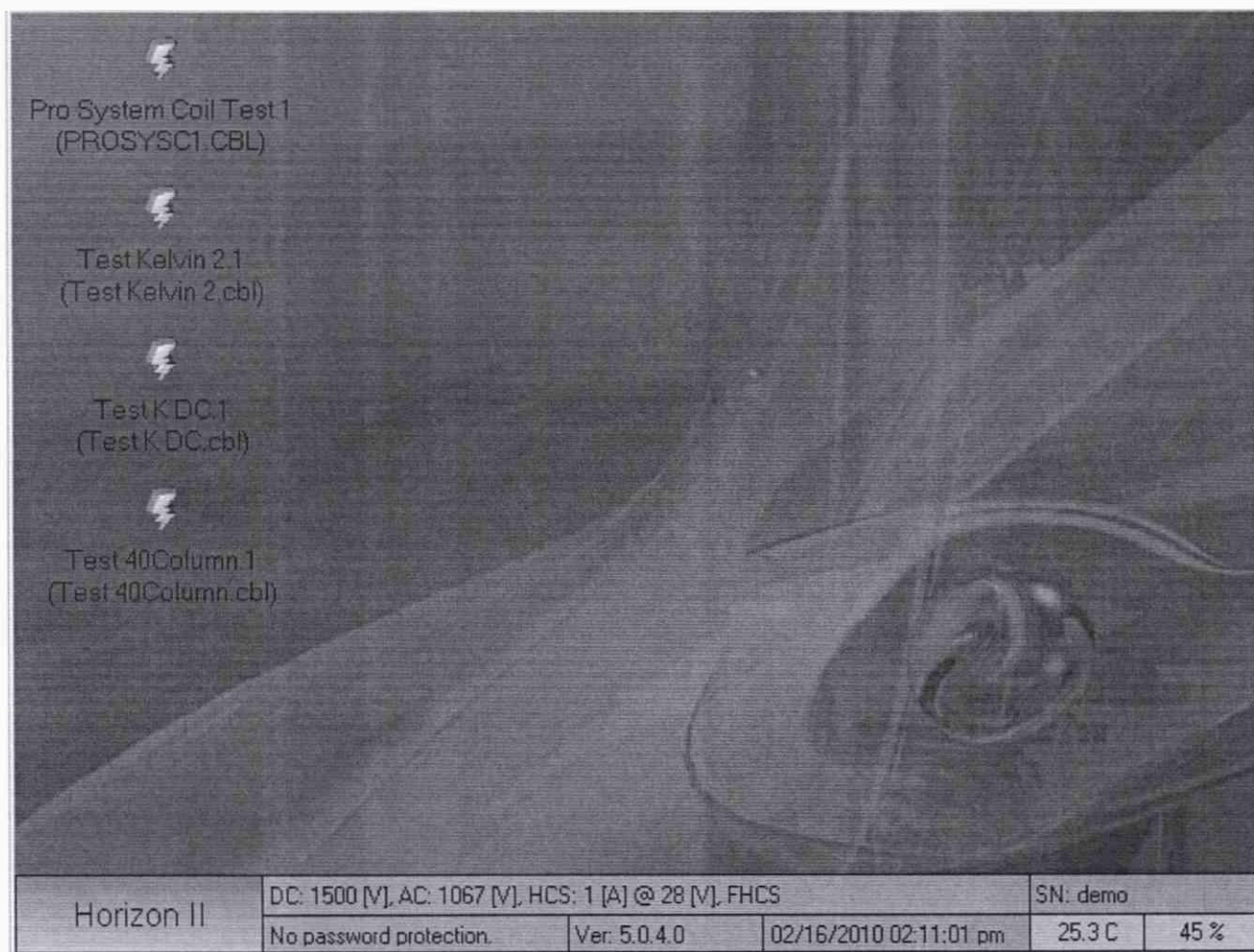


Рисунок 1 – Стартовый экран

7.4 Определение действительных значений параметров электрического сопротивления и электрической емкости блока поверки

Внешний вид блока поверки представлен на рисунках 2 – 4. Электрическая схема блока поверки представлена на рисунке 5.

На верхней поверхности блока поверки расположена крышка, закрепленная четырьмя винтами. Для доступа к элементам схемы блока поверки ее необходимо снять. Измерения производить на выводах самих элементов схемы.

7.4.1 Определение действительных значений параметров электрического сопротивления блока поверки

Определение действительных значений параметров электрического сопротивления блока поверки проводить методом прямых измерений значений сопротивлений резисторов блока поверки с помощью эталонного прибора – вольтметра универсального цифрового GDM-78261.

Определение погрешности проводить в следующем порядке:

- 1) Провести измерения электрического сопротивления резисторов R1 и R2 по 4-х проводной схеме измерений.

- 2) Провести измерения электрического сопротивления резисторов R3, R4, R5, R6 по 2-х проводной схеме измерений.
- 3) Зафиксировать измеренные значения электрического сопротивления резисторов блока поверки в таблице 6.

Таблица 6

Обозначение резистора блока поверки	Номинальное значение электрического сопротивления резистора	Значение электрического сопротивления, измеренное эталонным прибором, R_0
R1	1 Ом	
R2	10 Ом	
R3	1 кОм	
R4	100 кОм	
R5	1 МОм	
R6	10 МОм	

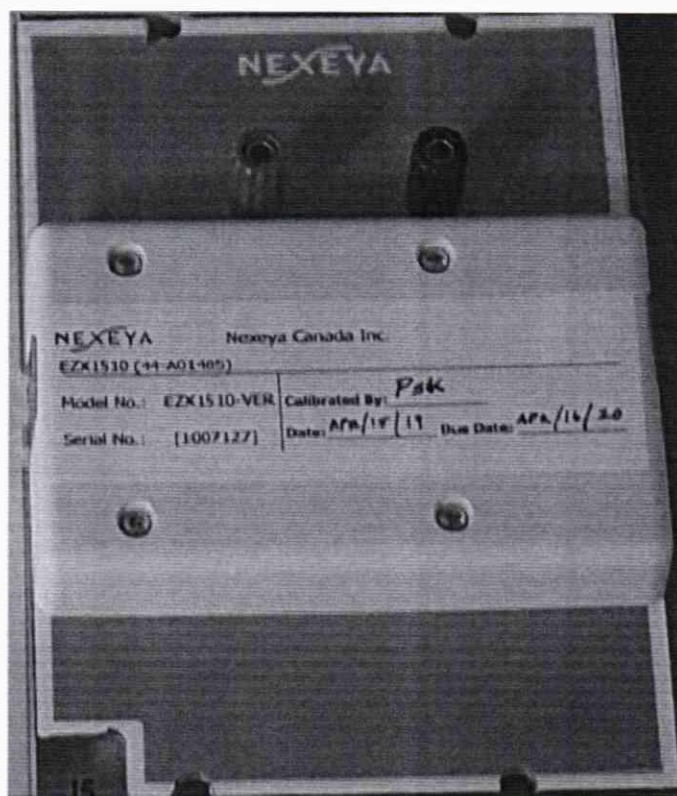


Рисунок 2 – Внешний вид блока поверки. Вид сверху

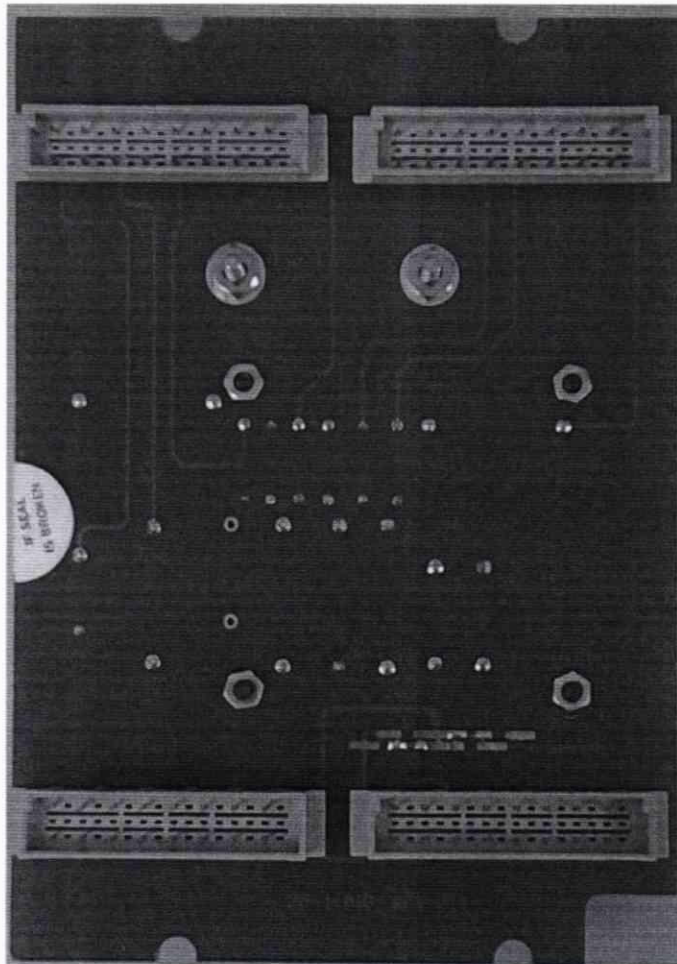


Рисунок 3 – Внешний вид блока поверки. Вид снизу

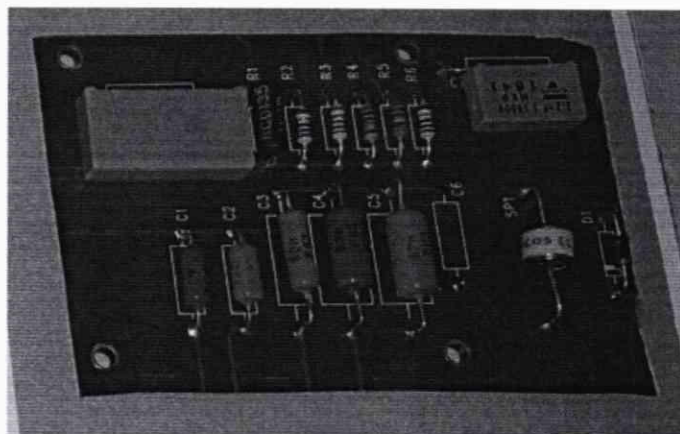


Рисунок 4 – Внешний вид блока поверки. Вид элементов схемы под крышкой

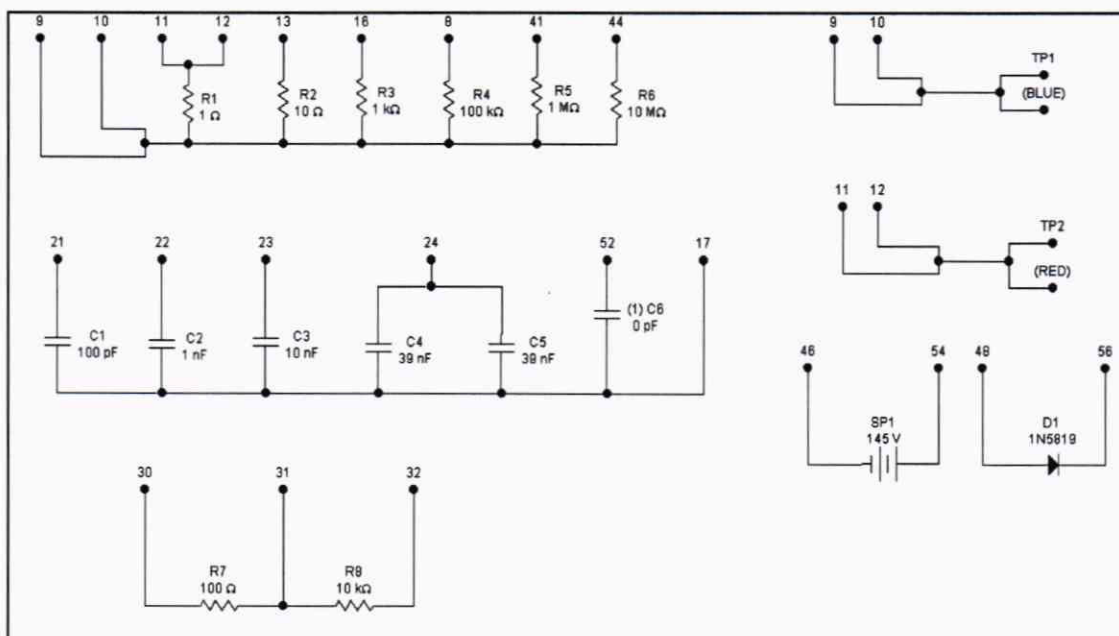


Рисунок 5 – Электрическая схема блока поверки

7.4.2 Определение действительных значений параметров электрической емкости блока поверки

Определение действительных значений параметров электрической емкости блока поверки проводить методом прямых измерений значений емкости конденсаторов блока поверки с помощью эталонного прибора – измерителя иммитанса НМ8118.

Определение погрешности проводить в следующем порядке:

- 1) Провести измерения электрической емкости конденсаторов C1, C2, C3, C4.
- 2) Зафиксировать измеренные значения электрической емкости конденсаторов блока поверки в таблице 7.

Таблица 7

Обозначение конденсатора блока поверки	Номинальное значение электрической емкости конденсатора	Значение электрической емкости, измеренное эталонным прибором, C ₀
C1	100 пФ	
C2	1 нФ	
C3	10 нФ	
C4	80 нФ	

7.5 Определение допускаемой абсолютной погрешности измерений электрического сопротивления постоянному току и электрической емкости

Определение погрешности проводить в следующем порядке:

- 1) В Главном меню тестера выбрать «Diagnose» —► «Calver».
- 2) В открывшемся окне «Calver» поставить галочки напротив полей «Resistors» и «Capacitors».
- 3) Нажать кнопку «Go» в левом верхнем углу экрана, для запуска процедуры измерений.
- 4) Установить блок поверки в слот J5 и нажать кнопку «OK».
- 5) По завершении измерений на экране будут показаны результаты измерений (R_X) для резисторов блока поверки.
- 6) Для продолжения измерений нажать кнопку «NEXT».
- 7) По завершении измерений на экране будут показаны результаты измерений (C_X) для емкостей блока поверки.

Результаты поверки прибора считаются удовлетворительными, если:

- во всех поверяемых точках абсолютная погрешность, определенная по формулам:

$$\Delta R = R_x - R_0 \quad (1)$$

$$\Delta C = C_x - C_0 \quad (2)$$

где: R_x и C_x – показания поверяемого прибора;

R_0 и C_0 – показания эталонного прибора из п.п. 7.4.1 и 7.4.2,

не превышает значений, указанных в п. 7.1.

При невыполнении этих требований, прибор бракуется и направляется в ремонт.

7.6 Определение допускаемой абсолютной погрешности измерений сопротивления изоляции

Определение погрешности проводить методом прямых измерений поверяемым прибором электрического сопротивления, воспроизводимой эталонной мерой – магазином сопротивлений P40108.

Определение погрешности проводить в следующем порядке:

- 1) Запустить на тестере программу измерений сопротивления изоляции между клеммами блока поверки. Для этого в главном меню тестера выбрать «Run» —► «HVCalTest.cbl».
- 2) Подключить магазин сопротивлений к клеммам блока поверки.
- 3) Устанавливая на магазине значения сопротивления согласно таблице 8, и запуская процесс измерений, нажимая кнопку «TEST», провести измерения.

Результаты поверки прибора считаются удовлетворительными, если:

- во всех поверяемых точках абсолютная погрешность, определенная по формуле:

$$\Delta R = R_x - R_0 \quad (3)$$

где: R_x – показания поверяемого прибора;

R_0 – показания эталонного прибора,

не превышает значений, указанных в п. 7.1.

При невыполнении этих требований, прибор бракуется и направляется в ремонт.

Таблица 8

Сопротивление магазина сопротивлений P40108	Выходное напряжение тестера, В
10 МОм	100 В
100 МОм	100 В
500 МОм	500 В
1 ГОм	1000 В

7.7 Определение допускаемой абсолютной погрешности воспроизведения напряжения постоянного тока

Определение погрешности проводить методом прямых измерений напряжения постоянного тока, воспроизводимой поверяемым прибором, эталонным прибором – вольтметром.

В диапазоне измерений до 1000 В использовать вольтметр универсальный цифровой GDM-78261. В диапазоне измерений свыше 1000 В использовать вольтметр C510.

Определение погрешности проводить в следующем порядке:

- 1) В Главном меню тестера выбрать «Diagnose» —► «Calver».
- 2) В открывшемся окне «Calver» поставить галочку напротив поля «Manual DC Test».

- 3) Подключить вольтметр к клеммам блока поверки.
- 4) Нажать кнопку «Go» в левом верхнем углу экрана для запуска процедуры измерений.
- 5) Устанавливая в открывшемся окне напряжения 100, 500, 1000 и 1500 В провести измерения.

Результаты поверки прибора считаются удовлетворительными, если:

- во всех поверяемых точках абсолютная погрешность, определенная по формуле:

$$\Delta U = U_X - U_0 \quad (4)$$

где: U_X – показания поверяемого прибора;

U_0 – показания эталонного прибора,

не превышает значений, указанных в п. 7.1.

При невыполнении этих требований, прибор бракуется и направляется в ремонт.

7.8 Определение допускаемой абсолютной погрешности воспроизведения напряжения переменного тока

Определение погрешности проводить методом прямых измерений напряжения переменного тока, воспроизводимой поверяемым прибором, эталонным прибором – вольтметром.

В диапазоне измерений до 750 В использовать вольтметр универсальный цифровой GDM-78261. В диапазоне измерений свыше 750 В использовать вольтметр C509.

Определение погрешности проводить в следующем порядке:

- 1) В Главном меню тестера выбрать «Diagnose» —► «Calver».
- 2) В открывшемся окне «Calver» поставить галочку напротив поля «Manual AC Test».
- 3) Подключить вольтметр к клеммам блока поверки.
- 4) Нажать кнопку «Go» в левом верхнем углу экрана для запуска процедуры измерений.
- 5) Устанавливая в открывшемся окне напряжения 100, 500, 750 и 1000 В провести измерения.

Результаты поверки прибора считаются удовлетворительными, если:

- во всех поверяемых точках абсолютная погрешность, определенная по формуле:

$$\Delta U = U_X - U_0 \quad (5)$$

где: U_X – показания поверяемого прибора;

U_0 – показания эталонного прибора,

не превышает значений, указанных в п. 7.1.

При невыполнении этих требований, прибор бракуется и направляется в ремонт.

8 ОФОРМЛЕНИЕ РЕЗУЛЬТАТОВ ПОВЕРКИ

Оформление результатов поверки производится в соответствии с требованиями Приказа Минпромторга России от 02.07.2015 г. № 1815.

При положительных результатах поверки на лицевую панель корпуса наносится знак поверки и (или) выдается свидетельство о поверке.

При отрицательных результатах поверки прибор не допускается к дальнейшему применению, в паспорт вносится запись о непригодности его к эксплуатации, знак предыдущей поверки гасится, свидетельство о поверке аннулируется и выдается извещение о непригодности.

Ведущий инженер отдела испытаний
ООО «ИЦРМ»



Л.А. Филимонова