



ФЕДЕРАЛЬНОЕ АГЕНТСТВО ПО ТЕХНИЧЕСКОМУ РЕГУЛИРОВАНИЮ И МЕТРОЛОГИИ

**ФЕДЕРАЛЬНОЕ БЮДЖЕТНОЕ УЧРЕЖДЕНИЕ
«ГОСУДАРСТВЕННЫЙ РЕГИОНАЛЬНЫЙ ЦЕНТР СТАНДАРТИЗАЦИИ,
МЕТРОЛОГИИ И ИСПЫТАНИЙ В Г. МОСКВЕ И МОСКОВСКОЙ ОБЛАСТИ»
(ФБУ «РОСТЕСТ-МОСКВА»)**

УТВЕРЖДАЮ

Заместитель генерального директора
ФБУ «Ростест-Москва»

_____ А.Д. Меньшиков



«09» июля 2020 г.

Государственная система обеспечения единства измерений

**ПРЕОБРАЗОВАТЕЛИ ИЗМЕРИТЕЛЬНЫЕ «МНОГОФУНКЦИОНАЛЬНЫЙ
ИЗМЕРИТЕЛЬНЫЙ ПРЕОБРАЗОВАТЕЛЬ ST500»**

Методика поверки

РТ-МП-5576-551-2018
(с Изменением № 1)

г. Москва
2020 г.

1 Вводная часть

1.1 Настоящая методика поверки распространяется на Преобразователи измерительные «Многофункциональный измерительный преобразователь ST500» (далее – МИП), изготовленные обществом с ограниченной ответственностью Завод «Промприбор», г. Владимир, и устанавливает методы и средства их первичной и периодической поверок.

1.2 Интервал между поверками – 10 лет.

2 Операции поверки

2.1 При проведении поверки выполняют операции, указанные в таблице 1.

Таблица 1 – Операции поверки

Наименование операции	Номер пункта методики	Обязательность выполнения операции при	
		первичной поверке	периодической поверке
Внешний осмотр	8.1	Да	Да
Проверка электрической прочности изоляции	8.2	Да	Нет
Опробование и проверка правильности работы индикатора функционирования, испытательных выходов	8.3	Да	Да
Проверка без тока нагрузки (отсутствия самохода) ¹	8.4	Да	Да
Проверка стартового тока (чувствительности) ¹	8.5	Да	Да
Определение метрологических характеристик ¹	8.6	Да	Да
Определение погрешности хода часов	8.7	Да	Да
Определение погрешностей при измерении напряжения, тока, частоты, мощности	8.8	Да	Да
Проверка возможности считывания информации по интерфейсу и подтверждение соответствия программного обеспечения МИП	8.9	Да	Да
Определение погрешностей при измерении напряжения показателей качества электроэнергии (ПКЭ) ²	8.10	Да	Да
Оформление результатов поверки	9	Да	Да

Примечание:
1 – Для исполнения ST500-MX-000*0-X-X-0-XXX операцию не выполняют.
2 – Для исполнений без символа P в структуре условного обозначения (без расширенного списка измеряемых параметров сети) операцию не выполняют.

(Измененная редакция, Изм. №1)

2.2 При получении отрицательного результата в процессе выполнения любой из операций поверки МИП признают непригодным и его поверку прекращают.

3 Средства поверки

3.1 При проведении поверки МИП применяют средства поверки, указанные в таблице 2. Допускается применение средств поверки, не приведенных в таблице, но обеспечивающих определение метрологических характеристик поверяемого средства измерений с требуемой точностью.

3.2 Все средства измерений должны быть поверены (аттестованы) в установленном порядке и иметь действующие свидетельства о поверке (аттестации).

Таблица 2 – Средства поверки

Средства поверки и их основные метрологические и технические характеристики	Номер пункта методики
Основное оборудование для поверки	
Установка для проверки электрической безопасности GPI 725: - диапазон воспроизведения напряжения переменного тока: 100 В – 5 кВ (50 – 60 Гц); - предел допускаемой абсолютной погрешности (ΔU): $\pm(0,01 \cdot U + 5 \text{ В})$	8.2
Система переносная поверочная PTS 3.3С – пределы допускаемой относительной погрешности измерений напряжения переменного тока в диапазоне от 5 до 480 В, $\delta = \pm 0,05\%$; – пределы допускаемой относительной погрешности измерений силы переменного тока в диапазоне от 1 мА до 120 А, $\delta = \pm 0,05\%$; – пределы допускаемой абсолютной погрешности измерений частоты переменного тока в диапазоне от 45 Гц до 70 Гц, $\Delta = \pm 0,01 \text{ Гц}$; – пределы допускаемой относительной погрешности измерений мощности переменного тока в диапазоне от 0,2 Вт (вар) до 172800 Вт (вар), $\delta = \pm 0,05\%$; – пределы допускаемой абсолютной погрешности измерений коэффициента мощности в диапазоне от -1 до +1, $\Delta = \pm 0,0002$ Трехфазная установка для поверки электрических счетчиков НЕВА-Тест 6303 – пределы допускаемой относительной погрешности измерений мощности переменного тока $\delta = \pm 0,05\%$;	8.3-8.9
Частотомер ЧЗ-54 - погрешность измерений частоты - не более $\pm 5 \times 10^{-7} \pm 1 \text{ ед. сч.}$	8.4, 8.7
Устройство синхронизации времени УСВ-3 – пределы допускаемой абсолютной погрешности синхронизации фронта выходного импульса 1 Гц к шкале UTC, $\Delta = \pm 10 \text{ мкс}$	8.4-8.6
Калибратор электрической мощности Fluke 6100А (Госреестр № 33864-07) Трехфазная установка для поверки электрических счетчиков НЕВА-Тест 6303 (Госреестр № 52156-12)	8.8
Калибратор переменного тока «Ресурс-К2М» (регистрационный номер в Федеральном информационном фонде 31319-12)	8.10
Вспомогательное оборудование поверки	
ПВЭМ типа IBM PC 586 и выше	8.7,8.9,8.10
Адаптер RS232/RS485	8.7,8.9,8.10
Фотоголовка оптического интерфейса (в соответствии с МЭК 61107)	8.7,8.9
Конфигурационное программное обеспечение МИП ST500	8.7,8.9,8.10

(Измененная редакция, Изм. №1)

4 Требования к квалификации поверителей

К поверке МИП допускаются лица, изучившие эксплуатационные документы наверяемые средства измерений, основные и вспомогательные средства измерений и настоящую методику поверки.

5 Требования безопасности

5.1 Помещение для проведения поверки должно соответствовать правилам техники безопасности и производственной санитарии.

5.2 При проведении поверки МИП необходимо соблюдать правила техники безопасности при эксплуатации электроустановок и требования безопасности, определенные в эксплуатационных документах на поверочную установку.

5.3 К работе на поверочной установке следует допускать лиц, прошедших инструктаж по технике безопасности. Специалист, осуществляющий поверку МИП, должен иметь квалификационную группу по электробезопасности не ниже третьей.

6 Условия проведения поверки

При проведении поверки должны быть соблюдены следующие условия:

- температура окружающего воздуха (23 ± 2) °С;
- относительная влажность воздуха (40...80) %;
- атмосферное давление (84...106) кПа;
- внешнее магнитное поле – отсутствует;
- частота измерительной сети ($50 \pm 0,5$) Гц;
- форма кривой тока и напряжения – синусоидальная с коэффициентом несинусоидальности не более 5 %;
- отклонение значения фазного напряжения от среднего значения ± 1 %;
- отклонение значения силы тока от среднего значения ± 1 %.

7 Подготовка к проведению поверки

Перед проведением поверки необходимо выполнить следующие операции.

7.1 Выдержать МИП в нормальных условиях не менее 1 часа.

7.2 Средства измерений, которые подлежат заземлению, должны быть надежно заземлены. Подсоединение зажимов защитного заземления к контуру заземления должно производиться ранее других соединений, а отсоединение – после всех отключений.

7.3 Подключить МИП и средства поверки к сети переменного тока, включить и дать им прогреться в течение времени, указанного в эксплуатационной документации на них.

8 Проведение поверки

8.1 Внешний осмотр

8.1.1 При внешнем осмотре проверяют комплектность, маркировку, наличие схемы подключения МИП, соответствие внешнего вида МИП требованиям ГОСТ 31818.11-2012, и эксплуатационных документов на МИП конкретного типа.

8.2 Проверка электрической прочности изоляции

8.2.1 Проверка электрической прочности изоляции МИП напряжением переменного тока проводится на установке GPI 725 или другой установке, которая позволяет плавно повышать испытательное напряжение практически синусоидальной формы частотой 50 Гц от нуля к заданному значению. Мощность источника испытательного напряжения должна быть не менее 200 Вт.

Скорость изменения напряжения должна быть такой, чтобы напряжение изменялось от нуля к заданному значению или от заданного значения к нулю за время от 5 до 20 с. Испытательное напряжение заданного значения должно быть приложено к изоляции в течение 1 мин.

Появление «короны» и шума не являются признаками неудовлетворительной изоляции.

8.2.2 Испытательное напряжение прикладывают в соответствии с таблицей 3.

Таблица 3 – Испытание электрической прочности изоляции напряжением переменного тока

Вариант исполнения МИП	Класс защиты МИП	Среднеквадратическое значение испытательного напряжения, кВ
M1	I	2
M2	II	4
M3	II	
M1.02	I	2
M2.02	II	4
M3.02	II	

Испытательное напряжение переменного тока напряжением в соответствии с таблицей 3 и частотой 50 Гц в прикладывают:

- между соединенными вместе всеми силовыми цепями тока и напряжения и «землей»;
- между соединенными вместе вспомогательными цепями с номинальным напряжением выше 40 В и «землей».

«Земля» – металлическая фольга, которой закрывают корпус МИП. Расстояние от фольги до вводов МИП должно быть не более 20 мм и не менее 12 мм.

Результаты поверки считают положительными, если электрическая изоляция МИП выдерживает воздействие прикладываемого напряжения в течение 1 мин без пробоя или перекрытия изоляции.

8.3 Опробование и проверка правильности работы счетного механизма, индикатора функционирования, испытательных выходов.

8.3.1 Для проведения поверки подключить МИП к источнику питания (=24 В или ~220 В в зависимости от варианта исполнения). Опробование и проверка испытательных выходов заключается в установлении их работоспособности – наличия выходного сигнала, регистрируемого соответствующими устройствами поверочной установки.

8.3.2 Проверку работы индикатора функционирования проводят на поверочной установке при номинальных значениях напряжения и силы тока, путем наблюдения за индикатором функционирования (светодиодным индикатором, расположенным на передней панели).

Результат поверки считают положительным, если наблюдается срабатывание светодиодного индикатора.

8.3.4 Правильность работы программно счетного механизма МИП проверяют по числу включений светодиода, включающегося с частотой испытательного выходного устройства (числу импульсов на испытательном выходе).

Результат проверки считают положительным, если на каждое изменение состояния счетного механизма происходит N срабатываний светодиода в соответствии с формулой:

$$N = \frac{k}{10^n} \quad (8.1)$$

где k – постоянная МИП, имп/(кВт·ч) [имп/(квар·ч)];

n – число разрядов счетного механизма справа от запятой.

8.4 Проверка без тока нагрузки (отсутствия самохода). Для моделей ST500-MX-000*0-X-X-0-XXX данный пункт не выполняют.

8.4.1 Для проведения поверки подключить МИП к источнику питания (=24 В или ~220 В в зависимости от варианта исполнения). Проверку проводят на поверочной установке. К цепям напряжения МИП прилагают напряжение, значение которого равно 115 % номинального значения, при этом ток в токовых цепях МИП должен отсутствовать.

8.4.2 Контроль числа импульсов на испытательном выходе выполняют по схеме приложения А к настоящей методике поверки (частотомер устанавливается в режим счетчика импульсов, напряжение на выходе блока питания 10 В). Если используемая поверочная установка предусматривает автоматизированную проверку отсутствия самохода МИП, то испытания проводят на поверочной установке.

Перед началом контроля задают номинальное (базовое) значение силы тока в последовательных цепях МИП, а для частотомера выполняют команду «СТАРТ» и убеждаются в том, что на цифровом табло частотомера происходит регистрация импульсов. Затем размыкают последовательные цепи МИП, а зарегистрированное число импульсов принимают за начальное значение. При необходимости уровень сигнала на входе частотомера подстраивается резистором R2.

8.4.3 МИП считают выдержавшим поверку, если на испытательном выходе МИП зарегистрировано не более 1 импульса за время испытаний Δt , мин, вычисленное по формуле

$$\Delta t = \frac{N \cdot 10^6}{k \cdot m \cdot U_{ном} \cdot I_{макс}}, \quad (8.2)$$

где k – постоянная МИП, имп/(кВт·ч) [имп/(квар·ч)];

m – число задействованных измерительных элементов;

N – коэффициент, равный 480 для МИП классов точности 1 по ГОСТ 31819.23 и 900 (600) для МИП классов точности 0,2S и 0,5S по ГОСТ 31819.22;

$U_{ном}$ – номинальное напряжение, В;

$I_{макс}$ – максимальный ток, А.

8.5 Проверка стартового тока (чувствительности). Для моделей ST500-MX-000*0-X-X-0-XXX данный пункт не выполняют.

8.5.1 Для проведения поверки подключить МИП к источнику питания (=24 В или ~220 В в зависимости от варианта исполнения). Проверку чувствительности МИП проводят при номинальном значении напряжения и $\cos \varphi = 1$ (при измерении активной энергии) или $\sin \varphi = 1$ (при измерении реактивной энергии). Нормированные значения силы тока, которые соответствуют чувствительности для каждого исполнения МИП, указаны в таблице 4. Для МИП, предназначенных для измерений энергии в двух направлениях, поверку выполняют по каждому из направлений.

Таблица 4 – Нормированные значения стартового тока

0,2S по ГОСТ 31819.22-2012	0,5S по ГОСТ 31819.22-2012	1 по ГОСТ 31819.23-2012
0,001 · I _{ном}		0,002 · I _{ном}

8.5.2 Результаты поверки признают положительными, если на испытательном выходе МИП появится хотя бы 1 импульс за время испытаний Δt , мин, вычисленное по формуле

$$\Delta t = \frac{1,2 \cdot 6 \cdot 10^4}{k \cdot m \cdot U_{ном} \cdot I_c}, \quad (8.3)$$

где k – постоянная МИП, имп/(кВт·ч) [имп/(квар·ч)];

m – число задействованных измерительных элементов;

$U_{ном}$ – номинальное напряжение, В;

I_c – стартовый ток, А (в соответствии с таблицей 3).

8.6 Определение метрологических характеристик. Для моделей ST500-MX-000*0-X-X-0-XXX данный пункт не выполняют.

8.6.1 Для проведения поверки подключить МИП к источнику питания (=24 В или ~220 В в зависимости от варианта исполнения). Определение относительной погрешности МИП проводят на установке PTS 3.3С.

8.6.2 Значение относительной погрешности δ_0 в процентах для МИП определяют по показаниям вычислителя погрешности поверочной установки, используя импульсы оптического испытательного выхода МИП.

8.6.3 Значения напряжения, силы тока и коэффициента мощности, допускаемые пределы относительной погрешности для МИП классов точности 0,2S и 0,5S при измерении активной энергии приведены в таблице 5. В таблице 6 приведены данные для МИП при измерении реактивной энергии.

Для МИП, предназначенных для измерений энергии в двух направлениях, поверку выполняют по каждому из направлений.

8.6.4 Результаты поверки признают положительными, если значения погрешности, определенные по п. 8.6.3, не превышают соответствующих допускаемых значений.

Таблица 5 – Значения силы тока, коэффициента мощности и пределов допускаемой относительной погрешности МИП класса точности 0,2S и 0,5S при измерении активной энергии

Номер исп.	Значение информативного параметра			Допускаемое значение погрешности, %, для МИП класса точности		Время измерения, с
	Сила тока	Напряжение	cos φ, тип нагрузки	0,2S	0,5S	
1	I _{макс}	U _{ном}	1	±0,2	±0,5	2
2			0,5 инд.	±0,3	±0,6	
3			0,8 емк.			
4	I _{ном}		0,5 инд.	±0,3	±0,6	4
5			0,8 емк.			
6			1	±0,2	±0,5	
7	0,1·I _{ном}		0,5 инд.	±0,3	±0,6	20
8			0,8 емк.			
9	0,05·I _{ном}		1	±0,2	±0,5	40
10	0,02·I _{ном}		0,5 инд.	±0,5	±1,0	100
11			0,8 емк.			
12	0,01·I _{ном}		1	±0,4	±1,0	200
При однофазной нагрузке						
13	I _{макс}	U _{ном}	1	±0,3	±0,6	2
14			0,5 инд.	±0,4	±1,0	
15	I _{ном}		1	±0,3	±0,6	4
16			0,5 инд.	±0,4	±1,0	
17			0,1·I _{ном}	0,5 инд.	±0,4	
18	0,05·I _{ном}		1	±0,3	±0,6	40

Таблица 6 – Значения силы тока, коэффициента мощности и пределов допускаемой относительной погрешности МИП класса точности 1 при измерении реактивной энергии

Номер исп.	Значение информативного параметра			Допускаемое значение погрешности, %, для МИП	Время измерения, с	
	Сила тока	Напряжение	sin φ, тип нагрузки			
1	I _{макс}	U _{ном}	1	±1,0	2	
2			0,5 инд			
3	I _{ном (б)}		1		±1,0	4
4			0,5 инд			
5	0,1·I _{ном (б)}		0,5 инд.	±1,0	20	
6	0,05·I _{ном (б)}		1	±1,0	40	
7			0,5 инд.	±1,5		
8	0,02·I _{ном (б)}		1			100
При однофазной нагрузке						
9	I _{макс}	U _{ном}	0,5 инд	±1,5	2	
10			1			
11	I _{ном (б)}		0,5 инд	±1,5	4	
12			1			
13	0,1·I _{ном (б)}		0,5 инд	±1,5	20	
14	0,05·I _{ном (б)}		1	±1,5	40	

8.7 Определение погрешности хода часов

8.7.1 Для проведения поверки подключить МИП к источнику питания (=24 В или ~220 В в зависимости от варианта исполнения).

8.7.2 Собрать схему, приведенную в приложении А к настоящей методике поверки.

8.7.3 Синхронизировать системное время ЭВМ, используя УСВ-3 (Согласно руководству по эксплуатации ВЛСТ 240.00.000 РЭ Приложение Ж, обеспечить подключение УСВ-3 к ЭВМ).

8.7.4 Запустить на ЭВМ программу «Конфигурационное программное обеспечение МИП ST500», вызвать из Меню «Управление» подменю «Дата и время» (см. рис.1)

8.7.5 Синхронизировать системное время МИП с системным временем ЭВМ (выполнить команду «Записать время в МИП»). Считать текущее системное время МИП, убедившись в успешности синхронизации.

По истечении 24 часов повторно синхронизировать системное время ЭВМ от УСВ-3 и считать текущее системное время МИП программой «Конфигурационное программное обеспечение МИП ST500».

Вычислить абсолютную погрешность текущего времени, измеряемого МИП по формуле:

$$\Delta T = T_M - T_A, \quad (8.4)$$

где ΔT – погрешность измерения текущего времени МИП;

T_M – время МИП;

T_A – время ЭВМ.

Результаты поверки считаются удовлетворительными, если значение абсолютной погрешности при измерении текущего времени МИП не превышает ± 1 с/сутки.

8.8 Определение погрешностей при измерении напряжения, тока, частоты, мощности. Для моделей ST500-MX-000*0-X-X-0-XXX данный пункт не выполняют.

8.8.1 Определение погрешности измерений напряжения, тока, частоты, мощности проводят на калибраторе электрической мощности Fluke 6100A.

8.8.2 Пределы погрешностей при измерении напряжения, тока, частоты и мощности приведены в таблице 7.

Таблица 7 – Пределы погрешностей измерений напряжения, тока, частоты и мощности

Действующего значения напряжения, %	Действующего значения тока, %	Частоты, Гц	Активной (реактивной) мощности, %
±0,5	±0,5	±0,01	±0,5

8.8.3 Проверка погрешности МИП производится путем измерения напряжения, тока, частоты, мощности и ПКЭ калибратором электрической мощности Fluke 6100A (считывания показаний с дисплея эталонного счетчика, входящего в состав калибратора).

8.8.4 Задать поочередно, согласно таблицам 8 и 9, минимальное и максимальное значение напряжения, силы тока и частоты, выдерживая не менее 10 секунд при каждом измерении, считать из МИП величины действующего значения напряжения, действующего значения тока, частоты сети, значения активной (реактивной) мощности, сравнив с показаниями с дисплея эталонного счетчика, входящего в состав калибратора электрической мощности Fluke 6100A.

Таблица 8 – Определение погрешностей при измерении напряжения, тока, частоты и активной мощности

Номер исп.	Значение информативного параметра			Пределы допускаемых погрешностей при измерении напряжения, тока, частоты и активной мощности				Время измерения, с								
	Напряжение	Ток	Частота, Гц	Напряжение δU , %	Ток δI , %	Частота ΔF , Гц	Активная мощность δP , %									
1 ¹	$0,2 \cdot U_{\text{НОМ}}$	$0,01 \cdot I_{\text{НОМ}}$	50	$\pm 0,5$	$\pm 0,5$	$\pm 0,01$	$\pm 0,5$	10								
2	$0,8 \cdot U_{\text{НОМ}}$		45					10								
3			55					10								
4	$U_{\text{НОМ}}$	$0,1 \cdot I_{\text{НОМ}}$ $\cos \varphi \geq 0,5$	45					$\pm 0,5$	$\pm 0,5$	$\pm 0,01$	$\pm 0,5$	10				
5			55									10				
6			50									10				
7		$I_{\text{макс}}$ $\cos \varphi \geq 0,5$	50									10				
8			45									10				
9			55									10				
10		$1,2 \cdot U_{\text{НОМ}}$	$I_{\text{макс}}$									45	$\pm 0,5$	$\pm 0,5$	$\pm 0,01$	$\pm 0,5$
11	55											10				

Примечание - ¹ - проверка на трехфазной установке для поверки электрических счетчиков НЕВА-Тест 6303 выполняется от 40 В

Таблица 9 – Определение погрешностей при измерении напряжения, тока, частоты и реактивной мощности

Номер исп.	Значение информативного параметра			Пределы допускаемых погрешностей при измерении напряжения, тока, частоты и реактивной мощности				Время измерения, с
	Напряжение	Ток	Частота, Гц	Напряжение $\delta U, \%$	Ток $\delta I, \%$	Частота $\Delta F, \text{Гц}$	Реактивная мощность $\delta Q, \%$	
1 ¹	0,2 U _{НОМ}	0,01 I _{НОМ}	50	±0,5	±0,5	±0,01	±0,5	10
2	0,8 U _{НОМ}		45					10
3			55					10
4	U _{НОМ}	0,1 I _{НОМ}	45					10
5		sin	55					10
6		$\varphi \geq 0,5$	50					10
7		I _{макс}	50					10
8		sin	45					10
9		$\varphi \geq 0,5$	55					10
10		1,2 U _{НОМ}	I _{макс}					45
11	55							10

Примечание - ¹ - поверка на трехфазной установке для поверки электрических счетчиков НЕВА-Тест 6303 выполняется от 40 В

8.8.5 Считать показания напряжения, силы тока, частоты сети и активной (реактивной) мощности для каждой фазы и рассчитать погрешности при измерении напряжения, тока, частоты и активной (реактивной) мощности по формулам:

$$\delta U = \frac{U_M - U_{\text{э}}}{U_{\text{э}}} \cdot 100, \% \quad (8.5)$$

$$\delta I = \frac{I_M - I_{\text{э}}}{I_{\text{э}}} \cdot 100, \% \quad (8.6)$$

$$\Delta F = F_M - F_{\text{э}}, \quad (8.7)$$

$$\delta P = \frac{P_M - P_{\text{э}}}{P_{\text{э}}} \cdot 100, \% \quad (8.8)$$

$$\delta S = \frac{S_M - S_{\text{э}}}{S_{\text{э}}} \cdot 100, \% \quad (8.9)$$

где U_м, I_м, F_м, P_м, S_м – соответственно значения фазных напряжений, токов, частоты, активной и реактивной мощности, считанных при помощи «Конфигурационного программного обеспечения МИП ST500»,

U_э, I_э, F_э, P_э, S_э – соответствующие значения измеренных величин, считанные с дисплея эталонного счётчика, входящего в состав калибратора электрической мощности Fluke 6100A.

8.8.6 Результат поверки признают положительным, если погрешность измерений напряжения, тока, частоты, активной (реактивной) мощности и показателей качества электроэнергии не превышает значений, указанных в таблицах 7, 8.

8.9 Проверка возможности считывания информации по интерфейсу и подтверждение соответствия программного обеспечения МИП

Проверку возможности считывания информации с МИП по интерфейсу проводить путем считывания идентификационных данных программного обеспечения МИП (далее – ПО) с помощью компьютера с установленной программой опроса и параметрирования «Конфигурационное программное обеспечение МИП ST500».

Для проверки наименования, номера версии и контрольной суммы ПО необходимо подать номинальное напряжение питания на МИП и с помощью «Конфигурационное программное обеспечение МИП ST500» считать из МИП значение идентификатора ПО. Например, отобразится параметр ST-M1V02CC81 (где ST-M1 – идентификационное наименование ПО, V02 – номер версии 0.2 ПО, CC81 – контрольная сумма исполняемого кода).

Результат проверки возможности считывания информации по интерфейсу и подтверждения соответствия ПО считается положительным, если полученные идентификационные данные ПО соответствуют указанным в разделе «Программное обеспечение» описания типа средства измерений, являющегося обязательным приложением к свидетельству об утверждении типа средств измерений.

8.10 Определение погрешностей при измерении показателей и параметров качества электроэнергии (ПКЭ) рассчитываются по формуле. Для исполнений без расширенного списка измеряемых параметров сети данный пункт не выполняют.

Определение погрешности измерений показателей качества электроэнергии (ПКЭ) проводят на калибраторе переменного тока «Ресурс-К2М».

Пределы погрешностей при измерении ПКЭ приведены в таблице Б1 приложения 1.

8.10.1 Проверка основной погрешности определения:

- установившегося положительного и отрицательного отклонений напряжения,
- коэффициента несимметрии напряжений по обратной последовательности K_{2U} ;
- коэффициента несимметрии напряжений по нулевой последовательности K_{0U} ;
- коэффициента несимметрии токов по обратной последовательности, K_{2I}
- коэффициента несимметрии токов по нулевой последовательности, K_{0I} ,
- токов прямой, обратной и нулевой последовательностей;
- напряжений прямой, обратной и нулевой последовательностей.

Режимы измерений для проверки погрешностей задаются с помощью калибратора по таблице Б2 приложения 1.

8.10.2 Проверка основной погрешности определения параметра, «Отклонение частоты»

Погрешность оценки «отклонения частоты», производят при следующих значениях: 42,5; 57,5 Гц и номинальном напряжении согласно таблице 10.

Таблица 10 – Определение погрешностей параметра «Отклонение частоты»

№	Параметры устанавливаемые на калибраторе												
	Частота, Гц	Напряжение						Сила тока					
		$U_a, В$	$U_b, В$	$U_c, В$	$\varphi_{U_a}, \dots^\circ$	$\varphi_{U_b}, \dots^\circ$	$\varphi_{U_c}, \dots^\circ$	$I_a, А$	$I_b, А$	$I_c, А$	$\varphi_{I_a}, \dots^\circ$	$\varphi_{I_b}, \dots^\circ$	$\varphi_{I_c}, \dots^\circ$
1	42,5	$U_{ном}$	$U_{ном}$	$U_{ном}$	0	-120	120	$I_{ном}$	$I_{ном}$	$I_{ном}$	60	60	60
2	57,5	$U_{ном}$	$U_{ном}$	$U_{ном}$	0	-120	120	$I_{ном}$	$I_{ном}$	$I_{ном}$	60	60	60

8.10.3 Проверка основной погрешности определения параметров:

- длительность провала напряжения, $\Delta t_{пр}$;
- глубина провала напряжения, u ;
- длительность прерывания напряжения, $\Delta t_{пер}$.

Режимы для проверки погрешностей измерений длительности и глубины провала напряжения устанавливаются по таблице 11 (ток установить равный номинальному, угол между током и напряжением равным 0).

Период повторения провалов задаётся в два раза больше их длительности.

Таблица 11 – Определение погрешностей параметров u , $\Delta t_{пр}$, u , $\Delta t_{пер}$

№	Напря- жение	Длитель- ность провала, с	Коли- чество провалов	Глубина провала, %					
				U_a	U_b	U_c	U_{ab}	U_{bc}	U_{ca}
1	$U_{ном}$	30	1	30	-	-	14,56	-	14,56
2	$U_{ном}$	50	5	-	50	-	23,62	23,62	-
3	$U_{ном}$	0,1	10	-	-	90	-	39,17	39,17
4	$U_{ном}$	0,1	1	100	100	100	100	100	100

Примечание - должна быть предусмотрена выдержка по времени не менее 120 с между установлением режима точки, указанном в таблице 11 и началом первого провала.

8.10.4 Проверка основной погрешности определения параметров

- длительность перенапряжения, $\Delta t_{пер}$;
- коэффициент перенапряжения, $K_{пер}$.

Режимы сети для измерений погрешностей оценки длительности и величины перенапряжения устанавливаются по таблице 12.

Период повторения перенапряжений задаётся в два раза больше их длительности.

Таблица 12 – Определение погрешностей параметров, $\Delta t_{пер}$, $K_{пер}$

№	Напря- жение	Длительность перенапря- жения, с	Коли- чество провалов	Глубина провала, %					
				U_a	U_b	U_c	U_{ab}	U_{bc}	U_{ca}
1	$U_{ном}$	30	1	1,15	-	-	-	-	-
2	$U_{ном}$	50	5	-	1,3	-	1,15	1,15	-
3	$U_{ном}$	0,1	10	-	-	1,4	-	1,21	1,21

8.10.5 Проверка основной погрешности определения параметров измерения:

- значения коэффициента n -й гармонической составляющей напряжения $K_U(n)$,
- значения коэффициента искажения синусоидальности напряжения K_U .

Режимы сети для измерений коэффициентов гармонических подгрупп устанавливаются по таблице 13.

Таблица 13 - Характеристика испытательных сигналов фазных напряжений

Номер точки	1	2
1	2	3
$\delta U_{(+)} , \%$	+10	0
$\delta U_{(-)} , \%$		
$U_{(1)} , В$	$1,1 \cdot U_H$	U_H
$\Delta f , Гц$	+0,4	0
$f , Гц$	50,4	50
$K_{U(2)} , \%$	3,00	1
$\varphi_{U(2)} , \dots^\circ$	0	0
$K_{U(3)} , \%$	7,5	1
$\varphi_{U(3)} , \dots^\circ$	30	0
$K_{U(4)} , \%$	1,5	1
$\varphi_{U(4)} , \dots^\circ$	0	0
$K_{U(5)} , \%$	9,00	1
$\varphi_{U(5)} , \dots^\circ$	60	0
$K_{U(6)} , \%$	0,75	1
$\varphi_{U(6)} , \dots^\circ$	0	0
$K_{U(7)} , \%$	7,5	1
$\varphi_{U(7)} , \dots^\circ$	90	0
$K_{U(8)} , \%$	0,75	1
$\varphi_{U(8)} , \dots^\circ$	0	0
$K_{U(9)} , \%$	2,25	1
$\varphi_{U(9)} , \dots^\circ$	120	0
$K_{U(10)} , \%$	0,75	1
$\varphi_{U(10)} , \dots^\circ$	0	0
$K_{U(11)} , \%$	5,25	1
$\varphi_{U(11)} , \dots^\circ$	150	0
$K_{U(12)} , \%$	0,3	1
$\varphi_{U(12)} , \dots^\circ$	0	0
$K_{U(13)} , \%$	4,5	1
$\varphi_{U(13)} , \dots^\circ$	180	0
$K_{U(14)} , \%$	0,3	1
$\varphi_{U(14)} , \dots^\circ$	0	0
$K_{U(15)} , \%$	0,45	1
$\varphi_{U(15)} , \dots^\circ$	-150	0
$K_{U(16)} , \%$	0,3	1
$\varphi_{U(16)} , \dots^\circ$	0	0
$K_{U(17)} , \%$	3,00	1
$\varphi_{U(17)} , \dots^\circ$	-120	0
$K_{U(18)} , \%$	0,3	1
$\varphi_{U(18)} , \dots^\circ$	0	0
$K_{U(19)} , \%$	2,25	1
$\varphi_{U(19)} , \dots^\circ$	-90	0
$K_{U(20)} , \%$	0,3	1
$\varphi_{U(20)} , \dots^\circ$	0	0
$K_{U(21)} , \%$	0,3	1
$\varphi_{U(21)} , \dots^\circ$	-60	0
$K_{U(22)} , \%$	0,3	1
$\varphi_{U(22)} , \dots^\circ$	0	0

Продолжение таблицы 13

1	2	3
$K_{U(23)}, \%$	2,25	1
$\varphi_{U(23)}, \dots^\circ$	-30	0
$K_{U(24)}, \%$	0,3	1
$\varphi_{U(24)}, \dots^\circ$	0	0
$K_{U(25)}, \%$	2,25	1
$\varphi_{U(25)}, \dots^\circ$	0	0
$K_{U(26)}, \%$	0,3	1
$\varphi_{U(26)}, \dots^\circ$	0	0
$K_{U(27)}, \%$	0,3	1
$\varphi_{U(27)}, \dots^\circ$	30	0
$K_{U(28)}, \%$	0,3	1
$\varphi_{U(28)}, \dots^\circ$	0	0
$K_{U(29)}, \%$	1,92	1
$\varphi_{U(29)}, \dots^\circ$	60	0
$K_{U(30)}, \%$	0,3	1
$\varphi_{U(30)}, \dots^\circ$	0	0
$K_{U(31)}, \%$	1,86	1
$\varphi_{U(31)}, \dots^\circ$	90	0
$K_{U(32)}, \%$	0,3	1
$\varphi_{U(32)}, \dots^\circ$	0	0
$K_{U(33)}, \%$	0,3	1
$\varphi_{U(33)}, \dots^\circ$	120	0
$K_{U(34)}, \%$	0,3	1
$\varphi_{U(34)}, \dots^\circ$	0	0
$K_{U(35)}, \%$	1,7	1
$\varphi_{U(35)}, \dots^\circ$	150	0
$K_{U(36)}, \%$	0,3	1
$\varphi_{U(36)}, \dots^\circ$	0	0
$K_{U(37)}, \%$	1,62	1
$\varphi_{U(37)}, \dots^\circ$	180	0
$K_{U(38)}, \%$	0,3	1
$\varphi_{U(38)}, \dots^\circ$	0	0
$K_{U(39)}, \%$	0,3	1
$\varphi_{U(39)}, \dots^\circ$	-150	0
$K_{U(40)}, \%$	0,3	1
$\varphi_{U(40)}, \dots^\circ$	0	0

8.10.6 Проверка основной погрешности определения параметров

- значения коэффициента m -й интергармонической составляющей напряжения $K_{U_{isg}(m)}$ ($m = 0,5 \dots 39,5$),

Режимы сети для измерения коэффициентов интергармонических подгрупп устанавливаются по таблице 14.

Таблица 14 – Характеристика испытательных сигналов фазных напряжений

Номер точки	1	2
1	2	3
$\delta U_{(+)} , \%$	0	0
$\delta U_{(-)} , \%$		
$U_{(1)} , В$	U_H	U_H
$\Delta f , Гц$	0	0
$f , Гц$	50	50
$K_{U(2)} , \%$	0	1
$\varphi_{U(2)} , \dots^\circ$	0	0
$K_{U(3)} , \%$	0	1
$\varphi_{U(3)} , \dots^\circ$	0	0
$K_{U(4)} , \%$	0	1
$\varphi_{U(4)} , \dots^\circ$	0	0
$K_{U(5)} , \%$	0	1
$\varphi_{U(5)} , \dots^\circ$	0	0
$K_{U(6)} , \%$	5	1
$\varphi_{U(6)} , \dots^\circ$	0	0
$K_{U(7)} , \%$	0	1
$\varphi_{U(7)} , \dots^\circ$	0	0
$K_{U(8)} , \%$	0	1
$\varphi_{U(8)} , \dots^\circ$	0	0
$K_{U(9)} , \%$	9	1
$\varphi_{U(9)} , \dots^\circ$	0	0
$K_{U(10)} , \%$	0	1
$\varphi_{U(10)} , \dots^\circ$	0	0
$K_{U(11)} , \%$	0	1
$\varphi_{U(11)} , \dots^\circ$	0	0
$K_{U(12)} , \%$	0	1
$\varphi_{U(12)} , \dots^\circ$	0	0
$K_{U(13)} , \%$	0	1
$\varphi_{U(13)} , \dots^\circ$	0	0
$K_{U(14)} , \%$	0	1
$\varphi_{U(14)} , \dots^\circ$	0	0
$K_{U(15)} , \%$	0	1
$\varphi_{U(15)} , \dots^\circ$	0	0
$K_{U(16)} , \%$	0	1
$\varphi_{U(16)} , \dots^\circ$	0	0
$K_{U(17)} , \%$	0	1
$\varphi_{U(17)} , \dots^\circ$	0	0
$K_{U(18)} , \%$	0	1
$\varphi_{U(18)} , \dots^\circ$	0	0
$K_{U(19)} , \%$	7,5	1
$\varphi_{U(19)} , \dots^\circ$	0	0
$K_{U(20)} , \%$	0	1
$\varphi_{U(20)} , \dots^\circ$	0	0

Продолжение таблицы 14

1	2	3
$K_{U(21)}, \%$	0	1
$\varphi_{U(21)}, \dots^\circ$	0	0
$K_{U(22)}, \%$	0	1
$\varphi_{U(22)}, \dots^\circ$	0	0
$K_{U(23)}, \%$	0	1
$\varphi_{U(23)}, \dots^\circ$	0	0
$K_{U(24)}, \%$	0	1
$\varphi_{U(24)}, \dots^\circ$	0	0
$K_{U(25)}, \%$	0	1
$\varphi_{U(25)}, \dots^\circ$	0	0
$K_{U(26)}, \%$	0	1
$\varphi_{U(26)}, \dots^\circ$	0	0
$K_{U(27)}, \%$	0	1
$\varphi_{U(27)}, \dots^\circ$	0	0
$K_{U(28)}, \%$	0	1
$\varphi_{U(28)}, \dots^\circ$	0	0
$K_{U(29)}, \%$	5,25	1
$\varphi_{U(29)}, \dots^\circ$	0	0
$K_{U(30)}, \%$	0	1
$\varphi_{U(30)}, \dots^\circ$	0	0
$K_{U(31)}, \%$	0	1
$\varphi_{U(31)}, \dots^\circ$	0	0
$K_{U(32)}, \%$	0	1
$\varphi_{U(32)}, \dots^\circ$	0	0
$K_{U(33)}, \%$	0	1
$\varphi_{U(33)}, \dots^\circ$	0	0
$K_{U(34)}, \%$	0	1
$\varphi_{U(34)}, \dots^\circ$	0	0
$K_{U(35)}, \%$	0	1
$\varphi_{U(35)}, \dots^\circ$	0	0
$K_{U(36)}, \%$	0	1
$\varphi_{U(36)}, \dots^\circ$	0	0
$K_{U(37)}, \%$	0	1
$\varphi_{U(37)}, \dots^\circ$	0	0
$K_{U(38)}, \%$	0	1
$\varphi_{U(38)}, \dots^\circ$	0	0
$K_{U(39)}, \%$	3,5	1
$\varphi_{U(39)}, \dots^\circ$	0	0

Примечание – Согласно ГОСТ 30804.4.7. приложение А порядок интергармонической группы, находящейся между гармониками порядка h и $h+1$, обозначается как h .

8.10.7 Проверка диапазона и погрешности измерений кратковременной дозы фликера

На калибраторе задают в каждой фазе синусоидальный испытательный сигнал с номинальными значениями параметров напряжения.


аннулируется и выписывается извещение о непригодности в соответствии с приказом Минпромторга России от 02.07.2015 № 1815 "Об утверждении Порядка проведения поверки средств измерений, требования к знаку поверки и содержанию свидетельства о поверке".

Начальник лаборатории № 551



Ю.Н. Ткаченко

Ведущий инженер по метрологии
лаборатории № 551



А.Д. Чикмарев

ПРИЛОЖЕНИЕ А

(рекомендуемое)

Схема соединений для проверки отсутствия самохода

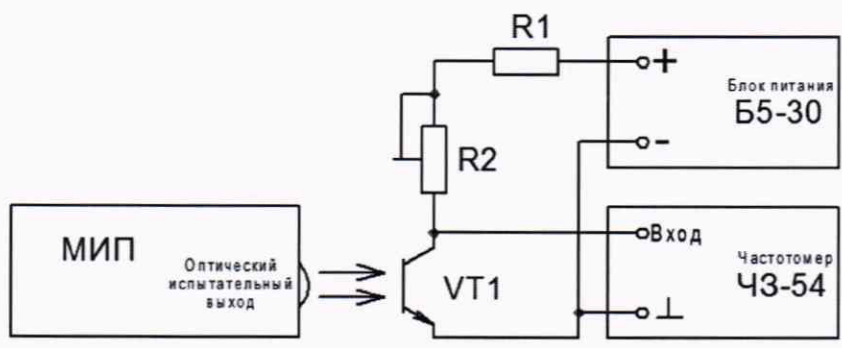
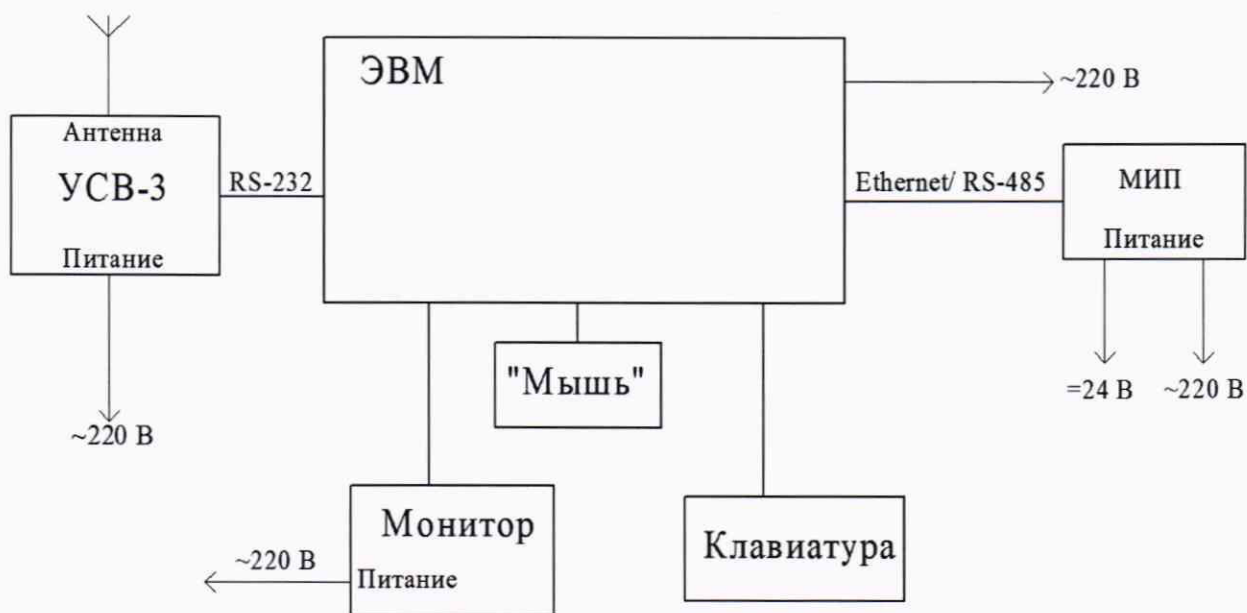


Схема соединений для проверки точности хода часов



ПРИЛОЖЕНИЕ Б

(обязательное)

Таблица Б1 – Метрологические характеристики МИП при измерении показателей качества электроэнергии, класс S

Наименование характеристики	Значение
1	2
Пределы допускаемой относительной погрешности измерений положительного отклонения напряжения, $\delta U_{(+)}$, при $0,2 \cdot U_{\text{ном}} \leq \delta U_{(+)} \leq 1,2 \cdot U_{\text{ном}}$, %	$\pm 0,5$
Пределы допускаемой относительной погрешности измерений отрицательного отклонения напряжения, $\delta U_{(-)}$, при $0,2 \cdot U_{\text{ном}} \leq \delta U_{(-)} \leq 1,2 \cdot U_{\text{ном}}$, %	$\pm 0,5$
Пределы допускаемой абсолютной погрешности измерений отклонения частоты, Δf , Гц	$\pm 0,05$
Пределы допускаемой абсолютной погрешности измерения значения коэффициента n-й гармонической составляющей напряжения, $K_{U(n)}$, ($n = 2 \dots 40$), при $K_{U(n)} < 3$ %, %	$\pm 0,3$
Пределы допускаемой относительной погрешности измерения значения коэффициента n-й гармонической составляющей напряжения, $K_{U(n)}$, при $K_{U(n)} \geq 3$ %, %	± 10
Пределы допускаемой абсолютной погрешности измерения значения коэффициента искажения синусоидальности напряжения, K_U , при $K_U < 3$ %, %	$\pm 0,3$
Пределы допускаемой относительной погрешности измерения значения коэффициента искажения синусоидальности напряжения, K_U , при $K_U \geq 3$ %, %	± 10
Пределы допускаемой абсолютной погрешности измерения значения коэффициента n-й гармонической составляющей тока, $K_{I(n)}$, ($n = 2 \dots 40$), при $K_{I(n)} < 3$ %, %	$\pm 1,0$
Пределы допускаемой относительной погрешности измерения значения коэффициента n-й гармонической составляющей тока, $K_{I(n)}$, ($n = 2 \dots 40$), при $K_{I(n)} \geq 3$ %, %	± 10
Пределы допускаемой абсолютной погрешности измерения значения коэффициента искажения синусоидальности тока, K_I , при $K_I < 3$ %, %	$\pm 1,0$
Пределы допускаемой относительной погрешности измерения значения коэффициента искажения синусоидальности тока, K_I , при $K_I \geq 3$ %, %	± 10
Пределы допускаемой абсолютной погрешности измерения значения коэффициента m-й интергармонической составляющей напряжения, $K_{U\text{isg}(m)}$, ($m = 2 \dots 39$), при $K_{U\text{isg}(m)} < 3$ %, %	$\pm 0,3$

Продолжение таблицы Б1

1	2
Пределы допускаемой относительной погрешности измерения значения коэффициента m -й интергармонической составляющей напряжения, $K_{U_{isg}(m)}$, ($m = 2...39$), при $K_{U_{isg}(m)} \geq 3$ %, %	± 10
Пределы допускаемой абсолютной погрешности измерения значения коэффициента m -й интергармонической составляющей тока, $K_{I_{isg}(m)}$ ($m = 2...39$), при $K_{I_{isg}(m)} < 3$ %, %	$\pm 1,0$
Пределы допускаемой относительной погрешности измерения значения коэффициента m -й интергармонической составляющей тока, $K_{I_{isg}(m)}$ ($m = 2...39$), при $K_{I_{isg}(m)} \geq 3$ %, %	± 10
Пределы допускаемой абсолютной погрешности измерений коэффициента несимметрии напряжений по обратной последовательности, K_{2U} , при $1 \% \leq K_{2U} \leq 5$ %, %	$\pm 0,3$
Пределы допускаемой абсолютной инструментальной погрешности коэффициента несимметрии напряжений по нулевой последовательности, K_{0U} , при $1 \% \leq K_{0U} \leq 5$ %, %	$\pm 0,3$
Пределы допускаемой абсолютной погрешности измерений коэффициента несимметрии токов по обратной последовательности, K_{2I} , при $1 \% \leq K_{2I} \leq 5$ %, %	$\pm 0,3$
Пределы допускаемой абсолютной погрешности измерений коэффициента несимметрии токов по нулевой последовательности, K_{0I} , при $1 \% \leq K_{0I} \leq 5$ %, %	$\pm 0,3$
Пределы допускаемой абсолютной погрешности измерений значения длительности прерывания напряжения, $\Delta t_{\text{пер}}$, с	$\pm 0,02$
Пределы допускаемой абсолютной погрешности измерений значения длительность провала напряжения, $\Delta t_{\text{пр}}$, с	$\pm 0,02$
Пределы допускаемой абсолютной погрешности измерения значения глубины провала напряжения, u , %	$\pm 1,0$
Пределы допускаемой абсолютной погрешности измерения значения длительность временного перенапряжения, $\Delta t_{\text{пер}}$, с	$\pm 0,02$
Предел допускаемой абсолютной погрешности измерения значения коэффициента временного перенапряжения, $K_{\text{пер}}$, при $1,0 \leq K_{\text{пер}} \leq 1,4$	$\pm 0,01$
Пределы допускаемой относительной погрешности измерения кратковременной дозы фликера, P_{st} , при $0,4 \leq P_{st} \leq 4$ частота изменений напряжения ≤ 11 Гц, %	± 10
Пределы допускаемой относительной погрешности измерения кратковременной дозы фликера, P_{st} , при $0,4 \leq P_{st} \leq 4$ частота изменений напряжения > 11 Гц, %	± 25

Окончание таблицы Б1

1	2
Пределы допускаемой относительной погрешности измерения длительной дозы фликера, P_{lt} , при $0,4 \leq P_{lt} \leq 4$ частота изменений напряжения ≤ 11 Гц, %	±10
Пределы допускаемой относительной погрешности измерения длительной дозы фликера, P_{lt} , при $0,4 \leq P_{lt} \leq 4$ частота изменений напряжения > 11 Гц, %	±25

(Введен дополнительно, Изм. №1)

Таблица Б2 – Устанавливаемые на калибраторе параметры

№	Частота F, Гц	Напряжение от номинального значения ($U_{НОМ}$)						Сила тока от номинального значения ($I_{НОМ}$)						$U_1, В$	$\Delta U_1, \%$	$K_{U2}, \%$	$K_{U0}, \%$	$I_1, А$	$I_2, А$	$I_0, А$
		U_a		U_b		U_c		I_a		I_b		I_c								
		U, %	Ψ_a, \dots°	U, %	Ψ_b, \dots°	U, %	Ψ_c, \dots°	I, %	Ψ_{Ia}, \dots°	I, %	Ψ_{Ib}, \dots°	I, %	Ψ_{Ic}, \dots°							
1	50	100	0	90	-120	100	+120	120	0	120	-120	120	+120	$0,9667 \cdot U_{НОМ}$	-3,33	3,45	3,45	0	0	$1,2 \cdot I_{НОМ}$
2	49,5	100	0	110	-115	90	+125	1	0	1	-120	1	+120	$0,999 \cdot U_{НОМ}$	-0,085	2,87	8,69	$0,00029 \cdot I_{НОМ}$	$0,00029 \cdot I_{НОМ}$	$0,01 \cdot I_{НОМ}$
3	49,5	100	0	80	-125	120	+115	1	0	1	+120	1	-120	$0,999 \cdot U_{НОМ}$	-0,085	8,65	14,47	$0,00029 \cdot I_{НОМ}$	$0,01 \cdot I_{НОМ}$	$0,00029 \cdot I_{НОМ}$
4	50	100	0	70	-128,3	120	+111,7	100	0	100	+5	100	-5	$0,964 \cdot U_{НОМ}$	-3,56	10,07	20,0	$0,995 \cdot I_{НОМ}$	$0,068 \cdot I_{НОМ}$	$0,071 \cdot I_{НОМ}$
5	50	100	0	70	-111,7	120	+128,3	100	0	100	+120	100	-120	$0,964 \cdot U_{НОМ}$	-3,56	20,0	10,07	$0,058 \cdot I_{НОМ}$	$1,197 \cdot I_{НОМ}$	$0,058 \cdot I_{НОМ}$

Примечания

- в режимах по таблице 1 параметры мощности, $\cos \varphi$ и энергии не проверяются.

Обозначения, использованные в таблице:

- U_1 - Установившееся значение напряжения основной частоты, В;

- ΔU_1 - Отклонение напряжения, %;

- K_{U2} - Коэффициент несимметрии напряжения по обратной последовательности, %;

- K_{U0} - Коэффициент несимметрии напряжения по нулевой последовательности, %.

(Введен дополнительно, Изм. №1)