

УТВЕРЖДАЮ

Первый заместитель генерального директора -
заместитель по научной работе ФГУП «ВНИИФТРИ»


А. Н. Шипунов
« 15 » 2017 г.



ИНСТРУКЦИЯ

ПРОФИЛЕМЕРЫ МЕТЕОРОЛОГИЧЕСКИЕ ТЕМПЕРАТУРНЫЕ МТР-5

Методика поверки
АТМР 416311.001 МП

р.п. Менделеево
2017 г.

СОДЕРЖАНИЕ

1	Вводная часть.....	3
2	Операции поверки.....	3
3	Средства поверки.....	4
4	Требования к квалификации поверителей.....	5
5	Требования безопасности.....	5
6	Условия поверки.....	5
7	Подготовка к проведению поверки.....	5
8	Проведение поверки.....	5
8.1	Внешний осмотр.....	5
8.2	Идентификация программного обеспечения.....	6
8.3	Опробование.....	6
8.4	Определение доверительных границ (при доверительной вероятности $P = 0,95$) абсолютной погрешности измерений термодинамической температуры приземного слоя атмосферы внешним датчиком температуры профилемера МТР-5.....	8
8.5	Определение чувствительности микроволнового приемника теплового излучения атмосферы.....	9
8.6	Определение относительной нестабильности коэффициента передачи микроволнового приемника теплового излучения атмосферы.....	11
8.7	Определение нелинейности градуировочной характеристики микроволнового приемника теплового излучения атмосферы.....	12
8.8	Определение доверительных границ (при доверительной вероятности $P = 0,95$) абсолютной погрешности измерений радиояркостной температуры.....	12
8.9	Определение амплитудно-частотной характеристики микроволнового приемника теплового излучения атмосферы.....	14
8.10	Определение ширины диаграммы направленности антенной системы.....	15
8.11	Определение доверительных границ (при доверительной вероятности $P = 0,95$) абсолютной погрешности измерений термодинамической температуры атмосферы профилемером МТР-5.....	17
8.12	Определение диапазона и относительной погрешности определения высоты измеряемых слоев атмосферы.....	18
9	Оформление результатов поверки.....	19

1 ВВОДНАЯ ЧАСТЬ

1.1 Настоящая методика поверки (далее - МП) устанавливает методы и средства первичной и периодической поверок профиломеров метеорологических температурных МТР-5 (далее – профиломер МТР-5), изготавливаемых обществом с ограниченной ответственностью «Научно-производственная организация «Атмосферные технологии» (ООО «НПО «АТТЕХ»», г. Долгопрудный, Московской области, находящихся в эксплуатации, а также после хранения и ремонта.

1.2 Первичной поверке подлежат профиломер МТР-5, выпускаемые из производства и выходящие из ремонта.

Периодической поверке подлежат профиломер МТР-5, находящиеся в эксплуатации и на хранении.

1.3 Сравнение с радиозондом при первичной поверке выполняется на базе ООО «НПО «АТТЕХ».

1.4 Интервал между поверками 2 года.

2 ОПЕРАЦИИ ПОВЕРКИ

2.1 При проведении поверки профиломеров МТР-5 должны быть выполнены операции, указанные в таблице 1.

Таблица 1 – Операции поверки профиломеров МТР-5

Наименование операций	Пункт МП	Обязательность проведения операций при	
		первичной поверке	периодической поверке
Внешний осмотр	8.1	да	да
Идентификация программного обеспечения	8.2	да	да
Опробование	8.3	да	да
Определение доверительных границ (при доверительной вероятности $P = 0,95$) абсолютной погрешности измерений термодинамической температуры приземного слоя атмосферы внешним датчиком температуры	8.4	да	да
Определение чувствительности микроволнового приемника теплового излучения атмосферы	8.5	да	да
Определение относительной нестабильности коэффициента передачи микроволнового приемника теплового излучения атмосферы	8.6	да	да
Определение нелинейности градуировочной характеристики микроволнового приемника теплового излучения атмосферы	8.7	да	нет
Определение доверительных границ абсолютной погрешности измерений радиояркостной температуры	8.8	да	да
Определение амплитудно-частотной характеристики микроволнового приемника теплового излучения атмосферы	8.9	да	нет
Определение ширины диаграммы направленности антенной системы	8.10	да	нет
Определение доверительных границ абсолютной погрешности измерений термодинамической температуры атмосферы профиломером МТР-5 (при доверительной вероятности $P = 0,95$)	8.11	да	да
Определение погрешности определения высоты измеряемых слоев атмосферы	8.12	да	да

3 СРЕДСТВА ПОВЕРКИ

3.1 При проведении поверки профилемеров МТР-5 должны быть применены средства измерений и вспомогательные материалы, необходимые для проведения поверки, указанные в таблице 2.

Таблица 2 – Средства измерений для проведения поверки.

Пункт МП	Наименование и тип (условное обозначение) основного или вспомогательного средства поверки; обозначение нормативного документа, регламентирующего технические требования, и (или) метрологические и основные технические характеристики средства поверки
8.3, 8.4	Климатическая камера, диапазон температур от минус 50°C до плюс 50°C
8.4	Измеритель-регулятор температуры многоканальный прецизионный МИТ 8.10М1 с термометром платиновым вибропрочным эталонным ПТСВ-2-3, диапазон измеряемых температур от минус 200 до плюс 160 °С, пределы допускаемой основной абсолютной погрешности $\pm(0,004 + 10^{-5} \cdot t)$ °С, где t – измеренная температура в °С
8.3, 8.5, 8.6	Секундомер механический типа СОПрр, класс 3
8.5 – 8.8	Государственный эталон единицы спектральной плотности энергетической яркости и единицы радиояркостной температуры в микроволновой области спектра от 18,1 до 118,3 ГГц УВТ 95-А-2000, диапазон воспроизводимых значений радиояркостной температуры от 78 до 300 К, нестабильность уровня РЯТ за 5 часов $\leq 0,1$ К, погрешность передачи размера единицы яркостной температуры от 0,5 до 2,5 К
8.9	Ваттметр поглощаемой мощности МЗ-75 с приемным преобразователем ПП-14, диапазон частот от 53,57 до 78,33 ГГц, диапазон измеряемых мощностей от $3 \cdot 10^{-6}$ до 10^{-2} Вт, пределы допускаемой относительной погрешности измерений мощности ± 6 %
8.9	Аттенюатор поляризационный ДЗ-38, диапазон частот от 53,57 до 78,33 ГГц, пределы допускаемой погрешности ослабления в диапазоне 0 до 50 дБ $\pm 0,2 \cdot A$, где A – величина ослабления, установленная по шкале аттенюатора
8.10	Государственный эталон единицы коэффициента усиления (эффективной площади) направленных антенн с размером апертуры до 40 см УВТ 96-А-2000, диапазон частот от 54 до 118 ГГц, диапазон воспроизводимых значений коэффициента усиления до 36,9 дБ, СКО $S(n=5)$ 0,08 дБ
8.11, 8.12	Радиозонд аэрологический малогабаритный АК2, диапазон измерений температуры от минус 90 до плюс 50 °С, пределы допускаемой относительной погрешности измерений температуры $\pm 1,8$ °С
8.10	Генератор сигналов Г4-142, диапазон частот от 53,57 до 78,33 ГГц, пределы допускаемой относительной погрешности установки частоты ± 1 %
8.3, 8.5 – 8.8	Твердая двуокись углерода («сухой лед»), норма расхода 40 кг на один профилемер МТР-5
8.3, 8.5 – 8.8	Жидкий азот, норма расхода 40 кг на один профилемер МТР-5
8.2 – 8.12	Персональный компьютер, операционная система Windows'9x, Windows 2000; процессор Pentium 1 ГГц и выше, наличие свободного места на жестком диске более 3 ГБ

3.2 Допускается использовать аналогичные средства поверки, которые обеспечат измерение метрологических характеристик поверяемых профилемеров МТР-5 с требуемой точностью.

3.3 Средства поверки должны быть исправны, поверены и иметь действующие свидетельства о поверке.

4 ТРЕБОВАНИЯ К КВАЛИФИКАЦИИ ПОВЕРИТЕЛЕЙ

4.1 Поверка должна осуществляться лицами, квалифицированным в качестве поверителей в области радиотехнических измерений в установленном порядке и имеющим квалификационную группу электробезопасности не ниже второй.

4.2 Поверка с помощью аппаратуры Государственного эталона единицы спектральной плотности энергетической яркости и единицы радиояркостной температуры в микроволновой области спектра от 18,1 до 118,3 ГГц УВТ 95-А-2000 и Государственного эталона единицы коэффициента усиления (эффективной площади) направленных антенн с размером апертуры до 40 см УВТ 96-А-2000 (ФГУП «ВНИИФТРИ») выполняется специалистами, аттестованными на право работы с широкоапертурными излучателями – эталонными и рабочими мерами радиояркостных температур.

Квалификация специалистов – не ниже старшего научного сотрудника, или ведущего инженера с опытом работы не менее 5 лет.

4.3 Специалист, выполняющий поверку, должен иметь опыт работы с приемниками шумового электромагнитного излучения, генераторами СВЧ сигналов, измерителями КСВН (рефлектометрами) и ослаблений, прецизионными средствами измерений термодинамической температуры, иметь навыки работы с криогенными жидкостями и веществами.

5 ТРЕБОВАНИЯ БЕЗОПАСНОСТИ

5.1 При проведении поверки профилемера МТР-5 должны соблюдаться Правила работы с источниками СВЧ излучения, а также требования безопасности, приведённые в разделе 3 документа «Профилемер метеорологический температурный МТР-5. АТМР 416311.001 РЭ» (далее – АТМР 416311.001 РЭ) и эксплуатационной документации на средства поверки.

5.2 Уровни излучения и меры защиты, работающих от СВЧ излучения должны соответствовать «Санитарным нормам и правилам при работе с источниками электромагнитных полей высоких, ультравысоких и сверхвысоких частот»

5.3 Средства поверки должны быть надежно заземлены в соответствии с эксплуатационной документацией.

5.4 Размещение и подключение измерительных приборов разрешается производить только при выключенном питании.

6 УСЛОВИЯ ПОВЕРКИ

6.1 При проведении операций поверки должны быть соблюдены следующие условия (если не оговорено иное):

- температура окружающего воздуха от минус 50 до плюс 50 °С;
- относительная влажность воздуха при температуре плюс 25 °С не более 90 %;
- атмосферное давление от 630 до 800 мм рт.ст.

7 ПОДГОТОВКА К ПРОВЕДЕНИЮ ПОВЕРКИ

7.1 Перед проведением операций поверки необходимо произвести подготовительные работы, оговоренные в АТМР 416311.001 РЭ и руководствах по эксплуатации на применяемые средства поверки.

7.2 На первичную поверку изготовитель профилемера МТР-5 представляет программу расчета ПТА по значениям РЯТ, измеренным для паспортных зенитных углов θ .

8 ПРОВЕДЕНИЕ ПОВЕРКИ

8.1 Внешний осмотр

8.1.1 Внешний осмотр профилемера МТР-5 проводить визуально без вскрытия. При этом необходимо проверить:

- комплектность, маркировку и пломбировку согласно эксплуатационной документации;
- внешний вид и отсутствие механических повреждений, влияющих на его работу;
- состояние соединительных кабелей, шнуров питания;
- чистоту гнезд, разъемов и клемм;

– четкость маркировочных надписей.

8.1.2 Результат внешнего осмотра профилемера МТР-5 считать положительным, если:

– комплектность соответствует документу «Профилемер метеорологический температурный МТР-5. Паспорт АТМР.416311.001 ПС» (далее – АТМР.416311.001 ПС);

– маркировка и пломбировка соответствуют документу «Профилемер метеорологический температурный МТР-5. Руководство по эксплуатации АТМР.416311.001 РЭ» (далее – АТМР.416311.001 РЭ);

– отсутствуют механические повреждения (в том числе радиопрозрачного окна), влияющих на его работу;

– соединительные кабели, шнуры питания не имеют повреждений;

– гнезда, разъемы и клеммы чистые;

– маркировочные надписи четкие.

В противном случае результаты внешнего осмотра считать отрицательными и последующие операции поверки не проводить.

8.2 Идентификация программного обеспечения

8.2.1 Проверить, что в АТМР.416311.001 ПС записаны следующие идентификационные данные программного обеспечения (далее – ПО):

– идентификационное наименование ПО: **МТР5РЕ.exe**;

– номер версии ПО **14.4.20120406**;

– цифровой идентификатор ПО (контрольная сумма исполняемого кода): **1 062 912** (размер файла в байтах).

Результат проверки зафиксировать в рабочем журнале.

8.2.2 Подключить профилемер к порту PS232 персонального компьютера (далее – ПК). Включить питание профилемера тумблером «On/Off» на блоке питания, включить ПК.

8.2.3 Запустить программу **МТР5.exe** с установочного диска, после появления сообщения об успешной распаковке программы, нажать кнопки «Ok» и «Close» и войти в директорию **МТР5**.

В директории **МТР5** найти файл **МТР5РЕ.exe**. Открыть окно **Свойства**, в котором наблюдать: размер в байтах файла **МТР5РЕ.exe**. Результаты наблюдения зафиксировать в рабочем журнале.

Запустить на ПК программу **МТР5РЕ.exe**. После окончания загрузки ПО, в появившемся окне на экране монитора ПК, наблюдать версию ПО. Результаты наблюдения зафиксировать в рабочем журнале.

8.2.4 Сличить полученные идентификационные данные ПО (файла **МТР5РЕ.exe**) с данными, записанными в АТМР.416311.001 ПС.

Результат сличения зафиксировать в рабочем журнале.

8.2.5 Результат идентификации ПО положительный и профилемер МТР-5 допускается к последующим операциям поверки, если полученные в п. 8.2.3 идентификационные данные ПО соответствуют данным, приведенным в АТМР.416311.001 ПС.

В противном случае результаты проверки соответствия ПО считать отрицательными и последующие операции поверки не проводить.

8.3 Опробование

8.3.1 Подготовить профилемер МТР-5 к работе в соответствии с п. 4.4.2 АТМР.416311.001 РЭ.

8.3.2 С помощью стандартных программных средств терминальной передачи данных по порту RS 232 в соответствии с описанием команд протокола убедиться в работоспособности элементов системы;

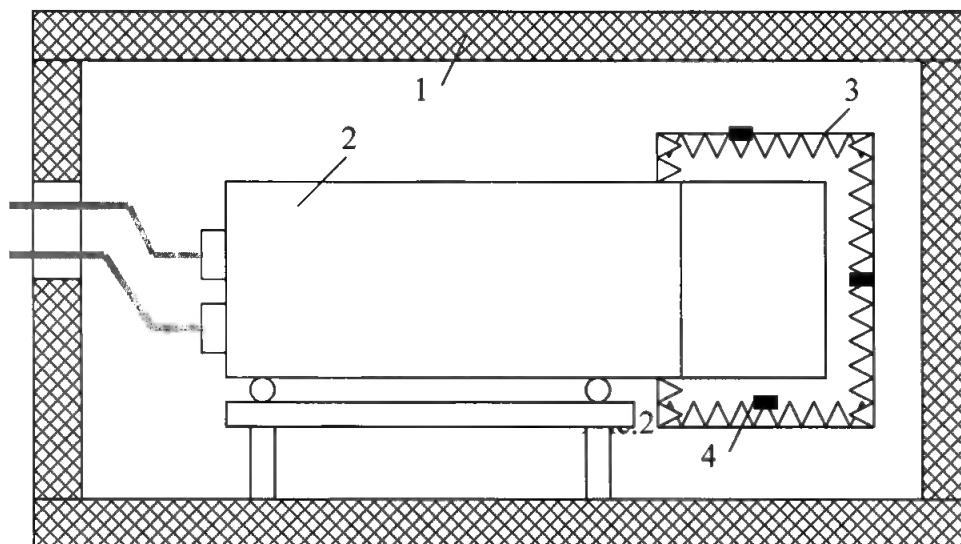
8.3.3 Установить профилемер МТР-5 и экранирующие щиты с радиопоглощающим материалом (далее – РПМ) в климатическую камеру, согласно рисунка 1.

Радиопрозрачное окно профилемера МТР-5 окружить со всех сторон экранами с РПМ.

Блок питания профилемера МТР-5 и ПК установить вне климатической камеры при нормальных условиях.

Соединить профилемер МТР-5 с блоком питания и ПК сигнальным кабелем через специальный разъем.

Датчиком внешней температуры атмосферы измерять температуру РПМ перекрывающего вход прибора при $\theta=0^\circ$.



- 1 – климатическая камера
- 2 – поверяемый профилемер МТР-5
- 3 – РПМ
- 4 – датчик внешней температуры атмосферы

Рисунок 1

8.3.4 Включить профилемер МТР-5 и установить штатный режим измерений.

8.3.5 Через 60 минут после включения в течение 6 часов выполнять измерения яркостных (антенных) температур РПМ окружающего окно профилемера МТР-5, при температуре в камере около плюс 20°C .

8.3.6 Установить в климатической камере температуру около минус 50°C и через (50 – 60) минут после этого повторить измерения яркостных (антенных) температур РПМ окружающего окно профилемера МТР-5.

8.3.7 Установить в климатической камере температуру около плюс 50°C и через (50 – 60) минут после этого повторить измерения яркостных (антенных) температур РПМ окружающего окно профилемера МТР-5.

8.3.8 Выполнить проверку системы терморегулирования

8.3.8.1 При каждой установленной в климатической камере температуры (минус 50°C , плюс 20°C , плюс 50°C) осуществлять измерения температуры в начале и конце каждого часа термометром, установленным в корпусе измерительного блока профилемера МТР-5.

8.3.8.2 Результаты проверки системы терморегулирования считать положительными, если температура внутри корпуса измерительного блока профилемера во время проверки поддерживается в пределах $(40\pm 2)^\circ\text{C}$.

8.3.9 Результаты опробования считать положительными, если:

– поверяемый профилемер МТР-5 функционирует при температурах минус 50°C , 20°C , $+50^\circ\text{C}$ без индикации ошибок системы контроля;

– температура корпуса измерительного блока поверяемого профилемера МТР-5 при внешних температурах минус 50°C , 0°C , плюс 50°C поддерживается в пределах $(40\pm 2)^\circ\text{C}$.

В противном случае результаты опробования считать отрицательными и последующие операции поверки не проводить.

8.4 Определение доверительных границ (при доверительной вероятности $P = 0,95$) абсолютной погрешности измерений термодинамической температуры приземного слоя атмосферы внешним датчиком температуры

8.4.1 Определение доверительных границ абсолютной погрешности измерений термодинамической температуры атмосферы датчиком температуры с метеозащитой при доверительной вероятности $P = 0,95$ проводить путем сравнения результатов измерений температуры одного и того же объекта датчиком температуры с метеозащитой, входящим в состав поверяемого профилемера МТР-5 (далее – датчик температуры), и образцовыми термометрами ПТСВ-2/3 с измерителем-регулятором температур многоканальным прецизионным МИТ 8.10.

8.4.2 Поверяемый датчик температуры и термометры ПТСВ-2/3 установить рядом в специальную металлическую кассету. Кассету установить в термостат, в котором последовательно реализовать температуры T_j : минус $50\text{ }^\circ\text{C}$, плюс $20\text{ }^\circ\text{C}$ и плюс $50\text{ }^\circ\text{C}$.

8.4.3 Выполнить регистрацию ряда значений температуры t_i^{II} , измеренных профилемером МТР-5, и одновременно значений температуры $t_i^{\text{Э}}$ измеренные измерителем-регулятором температур многоканальным прецизионным МИТ 8.10 с термометром ПТСВ-2/3.

Число реализаций (i) значений температуры t_i^{II} и $t_i^{\text{Э}}$ не менее 10.

8.4.4 Определить средние значения каждого уровня температуры, установленного в термостате и измеренного датчиком температуры, по формуле

$$\bar{t}^{\text{II}} = \frac{\sum_{i=1}^n t_i^{\text{II}}}{n}. \quad (1)$$

8.4.5 Определить средние значения температуры, измеренные измерителем-регулятором температур многоканальным прецизионным МИТ 8.10 с термометром ПТСВ-2/3, по формуле

$$\bar{t}^{\text{Э}} = \frac{\sum_{i=1}^n t_i^{\text{Э}}}{n}. \quad (2)$$

8.4.6 Определить значение разности средних значений температуры по формуле

$$\Delta\bar{t} = \bar{t}^{\text{II}} - \bar{t}^{\text{Э}}, \quad (3)$$

где $\Delta\bar{t}$ определяет систематическую составляющую погрешности датчика температуры поверяемого профилемера МТР-5.

8.4.7 Определить среднее квадратическое отклонение случайной составляющей абсолютной погрешности измерения датчиком температуры по формуле

$$S = \sqrt{\frac{\sum_{i=1}^n (t_i^{\text{II}} - \bar{t}^{\text{II}})^2}{n-1}}. \quad (4)$$

8.4.8 Определить доверительные границы ε^{II} (при доверительной вероятности $P=0,95$) случайной погрешности измерений термодинамической температуры приземного слоя ε^{II} , в $^\circ\text{C}$, по формуле

$$\varepsilon^{\text{II}} = m_s \cdot S. \quad (5)$$

Для $P=0,95$ и $n=500$ коэффициент Стьюдента $m_s=1,96$.

8.4.9 Доверительные границы абсолютной погрешности измерений термодинамической температуры приземного слоя атмосферы $\Delta t_{0,95}$, в °С, внешним датчиком температуры профилемера при однократном измерении (при доверительной вероятности $P=0,95$) определить по формуле

$$\Delta t_{0,95} = K \cdot S_{\Sigma}, \quad (6)$$

где
$$S_{\Sigma} = \sqrt{S^2 + \frac{(\Delta \bar{t}^n)^2 + (\Delta t^{\text{э}})^2}{3}};$$

K – коэффициент, зависящий от соотношения случайной составляющей погрешности и НСП,
$$K = \frac{\varepsilon^n + (\Delta \bar{t} + \Delta t^{\text{э}})}{S + \sqrt{\frac{(\Delta \bar{t})^2 + (\Delta t^{\text{э}})^2}{3}}};$$

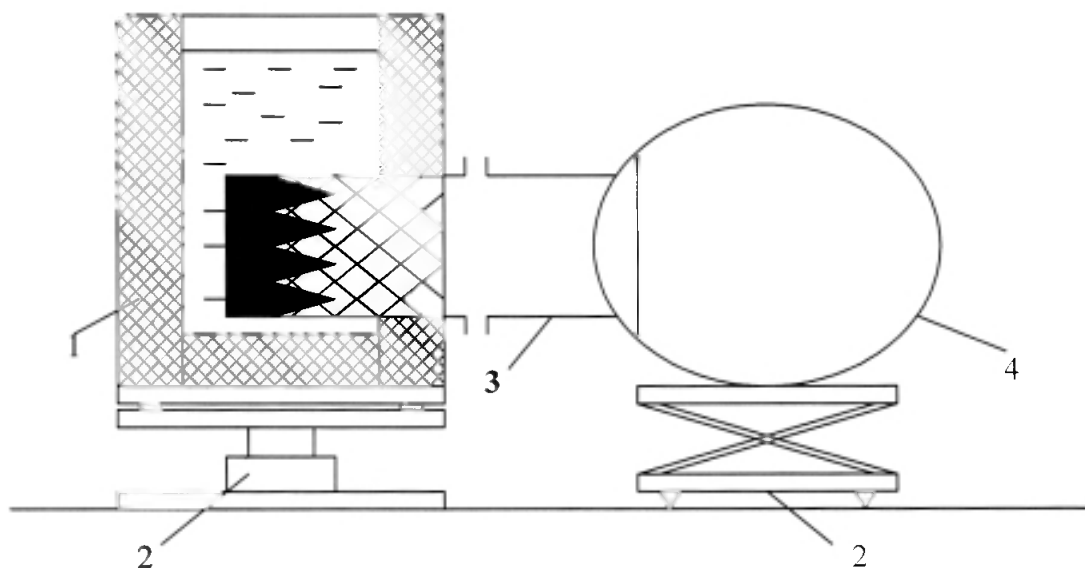
$\Delta t^{\text{э}}$ – доверительные границы погрешности измерений температуры измерителем-регулятором температур многоканальным прецизионным МИТ 8.10 с термометром ПТСВ-2-3 при $P=0,95$.

8.4.9 Результаты поверки считать положительными, если значение $\Delta t_{0,95}$ находятся в пределах $\pm 0,35$ °С.

В противном случае результаты поверки считать отрицательными и последующие операции поверки не проводить.

8.5 Определение чувствительности микроволнового приемника теплового излучения атмосферы

8.5.1 Перед неподвижной антенной системой, напротив профилемера, МТР-5 в соответствии с рисунком 2, установить низкотемпературный широкоапертурный излучатель (далее – НШИ) из состава государственного эталона единицы спектральной плотности энергетической яркости и единицы радиояркостной температуры в микроволновой области спектра от 18,1 до 118,3 ГГц УВТ 95-А-2000 (далее – УВТ 95-А-2000).



- 1 – НШИ
- 2 – юстировочные устройства
- 3 – экран (бленда)
- 4 – поверяемый профилемер МТР-5

Рисунок 2

8.5.2 НШИ охлаждать твердой двуокисью углерода («сухим льдом») ($T_{\text{я}} \approx 195 \text{ K}$).

8.5.3 Микроволновый приемник теплового излучения профилемера МТР-5 (далее – приемник) установить в режим непрерывного измерения радиояростной (шумовой) температуры (далее – РЯТ) $T_{\text{я}}$. Постоянная времени τ приемника при измерении каждого значения равна 1 с.

На экране ПК, подключенного к профилемеру МТР-5, наблюдать сигналы приемника в вольтах.

Через 1 час, после выхода системы на стабильный режим работы, регистрировать непрерывный ряд значений сигналов приемника $V_K^{CO_2}(t, T_{\text{я}})$ в течение времени t естественного нагрева излучающего элемента НШИ от 195 K до комнатной температуры ($T_{\text{к}} \approx 295 \text{ K}$).

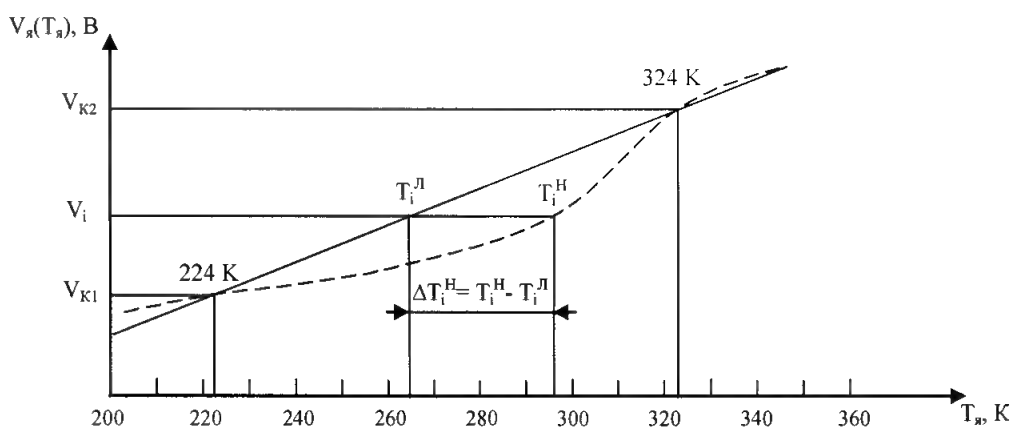
Результаты измерений фиксировать в рабочем журнале.

Одновременно, для каждого момента времени t_i измерять встроенными в НШИ платиновыми термометрами сопротивления термодинамическую температуру T_i излучающего элемента (далее – ИЭ) НШИ. Текущие значения РЯТ $T_{\text{я}}$ НШИ определять по измеренным термодинамическим температурам T_i ИЭ НШИ и характеристикам (коэффициент поглощения, к.п.д. окон и др.), приведенных в Свидетельстве об аттестации УВТ 95-А-2000. Результаты измерений фиксировать в рабочем журнале.

8.5.4 После нагрева НШИ до комнатной температуры ($T_{\text{к}} \approx 295 \text{ K}$) залить в криостат НШИ горячую воду при температуре $T \approx 350 \text{ K}$.

По мере остывания воды измерить непрерывный ряд значений сигналов приемника $V_K^{H_2O}(t, T_{\text{я}})$, соответствующих измеренным РЯТ от 350 до 295 K. Результаты измерений фиксировать в рабочем журнале.

8.5.5 Построить график (градуировочную характеристику приемника) зависимости величины сигнала приемника $V_K(T_{\text{я}})$ в диапазоне радиояростных температур $T_{\text{я}}$ от 224 до 324 K, соответствующих диапазону измеряемых профилемером РЯТ (рисунок 3).



_____ линейная характеристика, построенная методом наименьших квадратов;

----- измеренная характеристика;

$T_{\text{я}}^{\text{max}} = 324 \text{ K}$;

$T_{\text{я}}^{\text{min}} = 224 \text{ K}$.

Рисунок 3

8.5.6 Полагая градуировочную характеристику приемника в диапазоне РЯТ от $T_{Я}^{\min} = 224$ К до $T_{Я}^{\max} = 324$ К линейной — ($V = V_0 + \text{Сл} \cdot T_{Я}$), методом наименьших квадратов определить значения калибровочных параметров: V_0 — смещение линейной градуировочной характеристики и Сл — крутизну линейной градуировочной характеристики по формулам:

$$V_0 = \frac{V_{K1} \cdot T_{Я}^{\max} - V_{K2} \cdot T_{Я}^{\min}}{T_{Я}^{\max} - T_{Я}^{\min}}. \quad (7)$$

$$C_{Л} = \frac{V_{K2} - V_{K1}}{T_{Я}^{\max} - T_{Я}^{\min}}. \quad (8)$$

8.5.7 Используя запись сигналов $V_k^{CO_2}(t)$ или $V_k^{H_2O}(t)$ (шумовой дорожки) за время $t = 5$ мин определить:

– среднее значение сигналов по формуле

$$\overline{V_k^{CO_2}} = \frac{\sum_{i=1}^n V_{ki}^{CO_2}}{n}; \quad (9)$$

– значение среднего квадратического отклонения по формуле

$$S = \sqrt{\frac{\sum_{i=1}^n (V_{ki}^{CO_2} - \overline{V_k^{CO_2}})^2}{n-1}}. \quad (10)$$

8.5.8 Чувствительность приемной системы (приемник, радиопрозрачное окно и антенная система) ΔT , в К, определить, по формуле

$$\Delta T = \frac{S}{C_{Л}}, \quad (11)$$

где $C_{Л}$ — определено в п. 8.5.6.

8.5.9 Результаты поверки считать положительными, если значения $\Delta T \leq 0,1$ К.

В противном случае результаты поверки считать отрицательными и последующие операции поверки не проводить.

8.6 Определение относительной нестабильности коэффициента передачи микроволнового приемника теплового излучения атмосферы

8.6.1 Нестабильность приемника определять как максимальное отклонение выходного сигнала приемника при подаче на его вход стабильного за время измерений излучения эталонного НШИ или газоразрядного генератора шума с аттенюатором.

Стабильность НШИ в установившемся режиме и при условии соблюдения правил эксплуатации составляет величину около 0,1 К за восемь часов работы.

8.6.2 Нестабильность приемника определять при внешней температуре плюс 20 °С за время t 20 минут и 18 часов.

За этот период времени определить максимальную разность $\Delta T_{Я}$ значений РЯТ НШИ при $T_{Я} = 324$ К, измеренных приемником поверяемого профилемера МТР-5, по формуле

$$\Delta T_{Я} = T_{Я}^{\max} - T_{Я}^{\min}, \quad (12)$$

где $T_{Я}^{\max}$ и $T_{Я}^{\min}$ — максимальное и минимальное значение РЯТ НШИ, измеренные приемником за время t .

8.6.3 Определить относительную нестабильность коэффициента передачи приемника $\delta T_{я}$, в %, за 20 минут и 18 часов по формуле

$$\delta T_{я} = \frac{\Delta T_{я}}{T_{я}} \cdot 100. \quad (13)$$

8.6.4 Результаты поверки считать положительными, если значения $\delta T_{я}$ находятся в пределах $\pm 0,5$ %.

В противном случае результаты поверки считать отрицательными и последующие операции поверки не проводить.

8.7 Определение нелинейности градуировочной характеристики микроволнового приемника теплового излучения атмосферы

8.7.1 Определить по градуировочной характеристике приемника (рисунок 3) в диапазоне РЯТ от 224 до 324 К максимальное значение ΔT_{\max}^H по формуле

$$\Delta T_{\max}^H = \max |T_i^H - T_i^L|. \quad (14)$$

8.7.2 Значение нелинейности градуировочной характеристики приемника δT_H , в %, определить по формуле

$$\delta T_H = \max \left(\frac{\Delta T_{\max}^H}{T_i^H} \right) \cdot 100. \quad (15)$$

8.7.3 Результаты поверки считать положительными, если значение δT_H в диапазоне РЯТ от 224 до 324 К находятся в пределах ± 5 %.

В противном случае результаты поверки считать отрицательными и последующие операции поверки не проводить.

8.8 Определение доверительных границ (при доверительной вероятности $P = 0,95$) абсолютной погрешности измерений радиояркостной температуры

8.8.1 Для определения доверительных границ абсолютной погрешности измерений радиояркостной температуры (далее – РЯТ) профилемером собрать схему для проведения испытаний, приведенную на рисунке 4.

Профилемер (1) установить вертикально на площадке, находящейся выше уровня земли на высоте ≥ 15 м. Плоскость сканирования в этом случае горизонтальна. В секторе углов сканирования не должны попадать посторонние предметы.

Внешний температурный датчик профилемера установить в соответствии с рекомендациями РЭ.

Провести калибровку профилемера в штатном режиме по внешнему температурному датчику и РЯТ атмосферы, измеряемой под углом $\theta = 0^\circ$.

8.8.2 Выполнить измерения РЯТ эталонного НШИ (2), установленного вплотную к радиопрозрачному окну профилемера. При этом, апертура НШИ с блендой (3) должна полностью перекрывать диаграмму направленности антенной системы профилемера при угле θ сканера 90° (рисунок 4а).

Измерения выполнить для трех, предварительно измеренных компаратором эталона, значений РЯТ $T_{я}^{\ominus}$ НШИ 100: 233,15 К (минус 40°C), 273,15 К (0°C), 313,15 К (плюс 40°C).

8.8.3 Выполнить измерения РЯТ атмосферы $T_{я}(\theta_i)$ в горизонтальной плоскости сканирования (рисунок 4б).

8.8.4 Определить систематическую составляющую погрешности измерений РЯТ атмосферы, обусловленную неравномерностью характеристик угловых каналов по формуле

$$\Delta T_1 = T_{Я}^{\max}(\theta_i) - T_{Я}^{\min}(\theta_k), \quad (15)$$

где $T_{Я}^{\max}(\theta_i)$ и $T_{Я}^{\min}(\theta_k)$ — максимальное и минимальное значения измеренной РЯТ, полученные для углов сканирования θ_i и θ_k в горизонтальной плоскости.

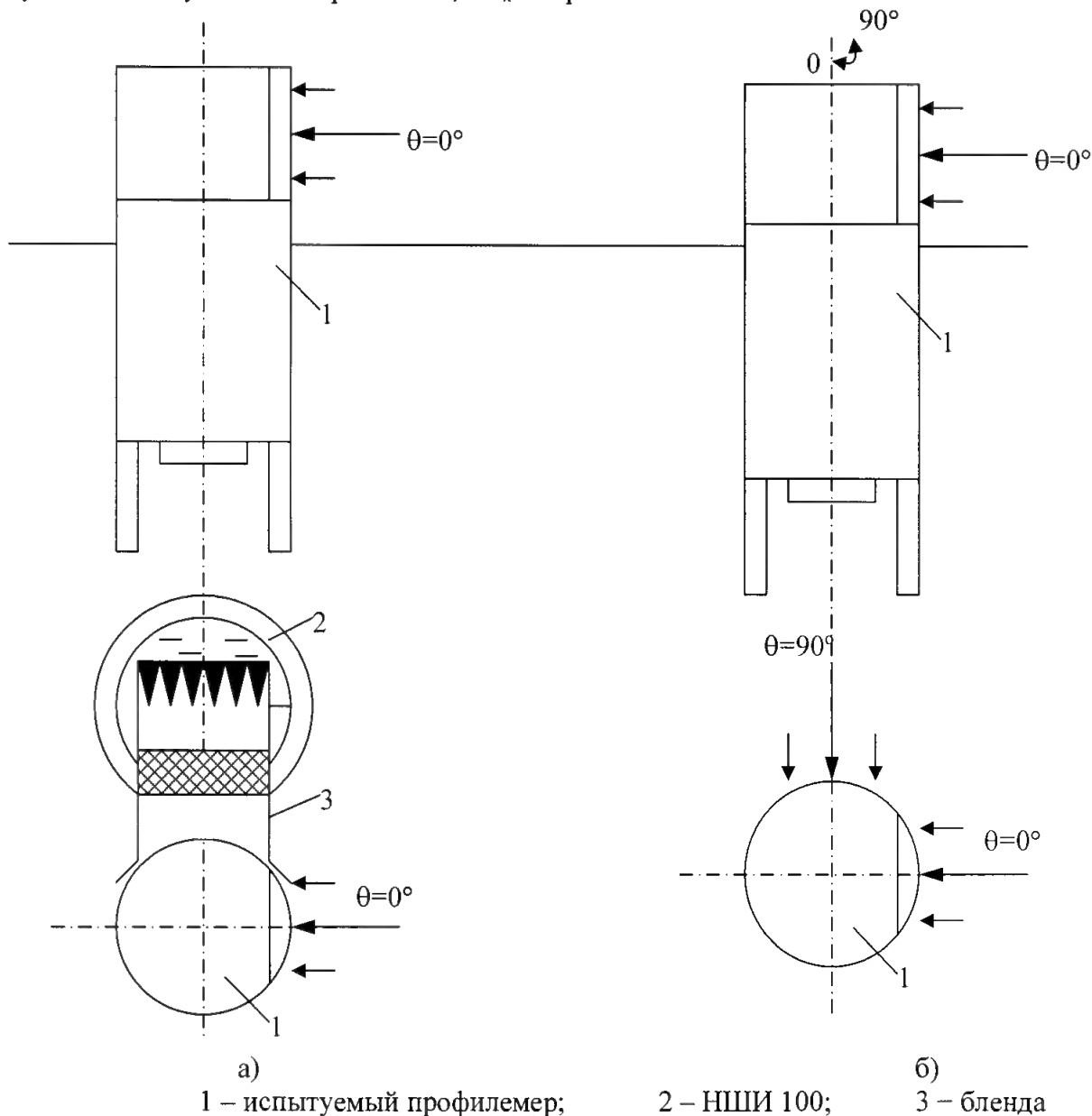


Рисунок 4

8.8.5 Вычислить составляющую систематической погрешности, обусловленную погрешностью измерений РЯТ эталонной меры по формуле

$$\Delta T_2 = \bar{T}_{Я} - T_{Я}^{\ominus}, \quad (16)$$

где $\bar{T}_{Я} = \frac{\sum_{i=1}^n T_{Я}(t_i)}{n}$;

$T_{Я}(t_i)$ — РЯТ эталонного НШИ, измеренная профиломером в различные моменты времени, $n \geq 10$;

$T_{Я}^{\ominus}$ — предварительно измеренные компаратором значения РЯТ эталонного НШИ.

8.8.6 Вычислить среднее квадратическое отклонение результата измерений РЯТ профилемером по формуле

$$S_T = \sqrt{\frac{\sum_{i=1}^n (T_{Я}(t_i) - \bar{T}_{Я})^2}{n \cdot (n-1)}}, \quad (17)$$

8.8.7 Вычислить границу неисключенной систематической погрешности по формуле

$$\Delta T_{Я}^H = k \cdot \sqrt{(\Delta T_1)^2 + (\Delta T_2)^2}, \quad (18)$$

где $k = 1,1$ при доверительной вероятности $P = 0,95$.

8.8.8 При $\frac{\Delta T_{Я}^H}{S_T} < 0,8$, доверительные границы абсолютной погрешности измерений РЯТ

$\Delta T_{Я}$ определить формуле

$$\Delta T_{Я} = \varepsilon_T = m_s \cdot S_T, \quad (19)$$

где для $P = 0,95$ и $n = 10$, $m_s = 2,262$.

При $\frac{\Delta T_{Я}^H}{S_T} > 8$, доверительные границы абсолютной погрешности измерений РЯТ определить формуле

$$\Delta T_{Я} = \Delta T_{Я}^H. \quad (20)$$

8.8.9 В случае, если неравенства п. 8.8.11 не выполняются, то доверительные границы погрешности измерений РЯТ профилемером вычислить по формуле:

$$\Delta T_{Я} = K \cdot S_{\Sigma}, \quad (21)$$

где $K = \frac{\varepsilon_T + \Delta T_{Я}^H}{S_T + \sqrt{\frac{\Delta T_1^2 + \Delta T_2^2}{3}}}$.

8.8.10 Результаты поверки считать положительными, если в диапазоне измерений РЯТ от 224 до 324 К значения $\Delta T_{Я}$ находятся в пределах $\pm 1,2$ К.

В противном случае результаты поверки считать отрицательными и последующие операции поверки не проводить.

8.9 Определение амплитудно-частотной характеристики микроволнового приемника теплового излучения атмосферы

8.9.1 Амплитудно-частотная характеристика (далее – АЧХ) приемника определяет зависимость выходного сигнала приемника V от частоты f при подаче на вход приемника перестраиваемого по частоте узкополосного излучения постоянной мощности.

Для определения АЧХ приемника собрать установку в соответствии с рисунком 5.

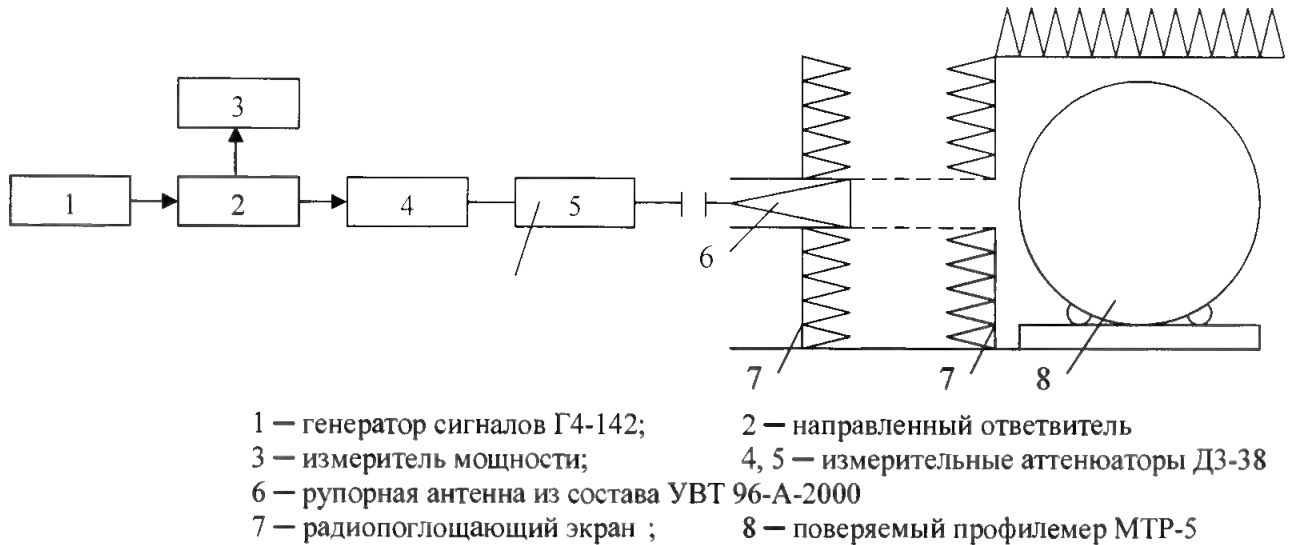


Рисунок 5

8.9.2 Последовательность выполнения операций при измерении АЧХ:

- аттенюаторы 4, 5 закрыть;
- включить и прогреть генератор 1, ваттметр 3 и профилемер МТР-5;
- установить на генераторе 1 частоту $f_0 = 56,6$ ГГц;
- постепенно открывать аттенюаторы до появления на экране ПК сигнала;
- увеличивая с помощью аттенюаторов уровень входного сигнала, определить максимальное значение выходного сигнала U_{\max} профилемера МТР-5, соответствующее началу режима насыщения приемника профилемера МТР-5;
- с помощью аттенюаторов 4, 5 установить уровень сигнала приемника $U_{f_0} = 0,5 \cdot U_{\max}$, записать в протокол испытаний значения ослаблений $L_{f_0}^4$ и $L_{f_0}^5$ аттенюаторов 4, 5 и уровень мощности P_0 , регистрируемой измерителем мощности 3;
- перестроить генератор 1 на частоту $f_1 = f_0 + \Delta f$, $\Delta f = 50$ МГц, регулятором мощности генератора 1 установить мощность на входе измерителя мощности 3, равную P_0 ;
- с помощью аттенюатора 4 установить на экране ПК сигнал $U_{f_1} = U_{f_0}$, зафиксировать в рабочем журнале разность ослаблений $D_{f_1} = L_{f_0} - L_{f_1}$;
- перестроить генератор 1 на частоту $f_2 = f_1 + \Delta f$, регулятором мощности генератора 1 снова установить мощность на входе измерителя мощности 3, равную P_0 , аттенюатором установить на экране ПК сигнал $U_{f_2} = U_{f_0}$, зафиксировать в рабочем журнале значение $D_{f_2} = L_{f_0} - L_{f_2}$ в протокол испытаний;
- последовательно выполнить измерения D_{f_i} на частотах $f_i = f_0 + i \cdot \Delta f$ и $f_j = f_0 - j \cdot \Delta f$.

Измерения закончить при достижении D_{f_i} значения (60 – 65) дБ.

8.9.3 На основании полученных результатов измерений построить график АЧХ. По полученному графику вычислить ширину АЧХ на уровне минус 10 дБ.

8.9.4 Результаты поверки считать положительным, если ширина АЧХ по уровню минус 10 дБ не более 0,6 ГГц.

В противном случае результаты поверки считать отрицательными и последующие операции поверки не проводить.

8.10 Определение ширины диаграммы направленности антенной системы

8.10.1 Определение ширины диаграммы направленности (далее – ДН) выполнять на частоте 56,6 ГГц с помощью государственного эталона единицы коэффициента усиления

(эффективной площади) направленных антенн с размером апертуры до 40 см УВТ 96-А-2000. (далее – УВТ 96-А-2000).

8.10.2 Собрать установку для проведения измерений, приведенную на рисунке 6 (страница 17).

8.10.3 Последовательно выполнить следующие операции:

– установить измерительный блок 7 профилемера на ОПУ УВТ 96-А-2000;
– апертуру А антенной системы профилемера при $\theta = 0^\circ$ установить в центре рабочей зоны радиоколлиматора УВТ 96-А-2000, остальной участок измерительного блока 7 закрыть радиопоглощающим материалом 9.

8.10.4 Включить средства измерений, включить СВЧ мощность генератора сигналов.

Юстировкой и аттенюатором 4 добиться максимального сигнала U_0 приемной системы профилемера.

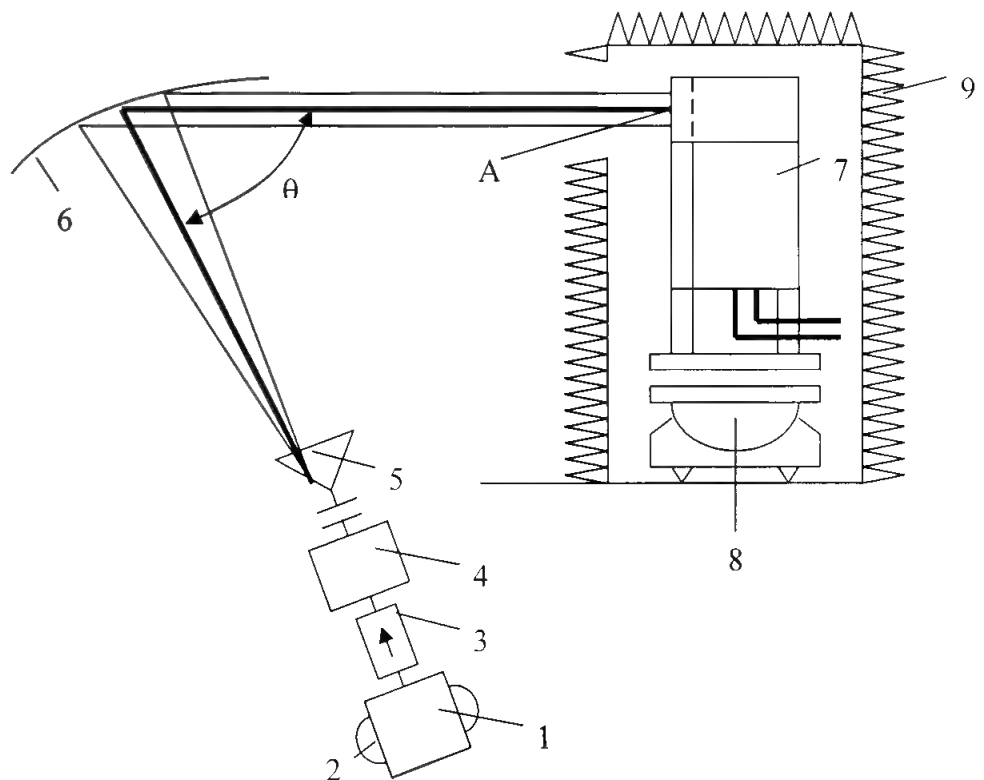
Аттенюатором 4 установить уровень сигнала $U = 0,5 \cdot U_0$. Зафиксировать в рабочем журнале значения ослабления аттенюатора 4, соответствующие углу $\theta = 0^\circ$.

8.10.5 Смещая ОПУ УВТ 96-А-2000 с измерительным блоком на угол $\theta = 15^\circ$ с шагом $0,5^\circ$ сначала вправо от направления $\theta = 0^\circ$, затем влево, измерить ДН в азимутальной (E – плоскости) и вертикальной (H – плоскости) плоскостях.

После каждого смещения профилемера МТР-5 на угол $\Delta\theta = 0,5^\circ$ сигнал приемника аттенюатором 4 снова устанавливать равным U_0 .

8.10.6 Результаты поверки считать положительными, если ширина ДН в E и H плоскостях на уровне минус 3 дБ не превышает 3° .

В противном случае результаты поверки считать отрицательными и последующие операции поверки не проводить.



- 1 – генератор сигналов; 2 – генераторное опорно-поворотное устройство
3 – вентиль; 4 – измерительный аттенюатор; 5 – рупорный облучатель
6 – зеркало коллиматора; 7 – измерительный блок профилемера МТР-5
8 – опорно-поворотное устройство (далее – ОПУ) УВТ 96-А-2000; 9 – РПМ

Рисунок 6

8.11 Определение доверительных границ (при доверительной вероятности $P = 0,95$) абсолютной погрешности измерений термодинамической температуры атмосферы профилемером МТР-5

8.11.1 Измерения для определения доверительных границ абсолютной погрешности измерений термодинамической температуры атмосферы при доверительной вероятности $P = 0,95$ выполнять путем сравнения профилей температуры атмосферы, измеренных в одно и то же время, в одном и том же месте, профилемером и контактными датчиками температуры радиозонда на разных высотных уровнях.

8.11.2 Для сравнения использовать данные радиозондирования аэрологических станций наблюдений сети Росгидромета.

Для измерений испытуемый профилемер установить в соответствии с РЭ на расстоянии (50 – 500) м от места выпуска радиозонда.

8.11.3 Сравнения выполнять по выборке не менее чем по десяти измеренным профилям температуры в условиях адиабатического процесса до высоты не выше 2 км.

8.11.4 Разности температуры между измеренной контактным датчиком радиозонда и температуры измеренной профилемером для каждого высотного уровня j образует массив данных погрешностей ΔT_{ij} , где i – номер разности.

Для расчета разности температур, для каждого высотного уровня H_i , на котором измерена температура контактным датчиком радиозонда, выбирают значение температуры, полученное профилемером для ближайшего высотного уровня и в ближайшее время.

Для определения температуры измеренной профилемером на заданном высотном уровне применяется линейная аппроксимация температуры, полученной профилемером по двум высотным уровням, расположенным выше и ниже высотного уровня, на котором получены данные измерений контактным датчиком.

8.11.5 Систематическую составляющую абсолютной погрешности измерений термодинамической температуры в j -м слое атмосферы определить по формуле

$$\Delta \bar{T}_{cj} = \frac{1}{N} \cdot \sum_{i=1}^N \Delta T_{ij}, \quad (22)$$

где N – число измеренных профилей температуры атмосферы.

8.11.6 Среднее квадратическое отклонение случайной составляющей погрешности измерений температуры j слоя S_j , определить по формуле

$$S_j = \sqrt{\frac{1}{N-1} \cdot \sum_{i=1}^N (\Delta T_{ij} - \Delta \bar{T}_{cj})^2}. \quad (23)$$

8.11.7 Доверительные границы ε_j случайной погрешности измерений температуры j слоя вычислить по формуле

$$\varepsilon_j = m_s \cdot S_j, \quad (24)$$

где m_s – коэффициент Стьюдента, для $n = 10$ и $P = 0,95$ $m_s = 2,26$.

8.11.8 Границу НСП Θ_j оценки измеряемой величины температуры j слоя оценить по формуле

$$\Theta_j = \Delta \bar{T}_{cj} + \Delta T_j^{P3}, \quad (25)$$

где ΔT_j^{P3} – доверительные границы ($P = 0,95$) погрешности измерений термодинамической температуры j слоя атмосферы радиозондом.

8.11.9 Доверительные границы погрешности измеряемой профилемером температуры j слоя атмосферы ($P=0,95$) вычислить по формуле:

$$\Delta T_j = K \cdot S_{\Sigma j}, \quad (26)$$

где $S_{\Sigma j} = \sqrt{S_j^2 + \frac{1}{3}\Theta_j^2}$, K – коэффициент, зависящий от соотношения случайной составляющей погрешности S_j и НСП θ_j , определяемый по формуле

$$K = \frac{\varepsilon + \Theta_j}{\sqrt{\left(\frac{1}{3}\Theta_j^2\right) + S_j^2}} \quad (27)$$

8.11.10 Результаты поверки считать положительными, если в диапазоне высот от 0 до 1000 м в каждом j слое атмосферы значения $\Delta T_j \leq 2,5$ °С.

В противном случае результаты поверки считать отрицательными и последующие операции поверки не проводить.

8.12 Определение диапазона и относительной погрешности определения высоты измеряемых слоев атмосферы

8.12.1 Определение диапазона и относительной погрешности определения высоты δH_j , измеряемых слоев атмосферы профилемером МТР-5, проводить в ходе поверки по п. 8.12.

8.12.2 Относительную погрешность δH_j , в %, определения высоты слоя атмосферы H_j определить по формуле

$$\delta H_j = \frac{\Delta T_j \cdot 100}{\gamma_j \cdot H_j}, \quad (28)$$

где $\Delta T_j = |T_j^{МТР} - T_j^{РЗ}|$ – средняя разность температур, измеренных профилемером МТР-5 ($T_j^{МТР}$) и радиозондом ($T_j^{РЗ}$) в одно и то же время на одной высоте H_j ;

$$\gamma_j = \frac{|\bar{T}_j^{МТР} - \bar{T}_{j-1}^{МТР}|}{\Delta H_j} \quad \text{– крутизна участка профиля шириной } \Delta H_j \text{ на высоте } H_j,$$

измеренного профилемером МТР-5;

$\bar{T}_j^{МТР}, \bar{T}_{j-1}^{МТР}$ – средние значения термодинамической температуры слоя j и примыкающего к нему нижнего слоя ($j-1$).

8.12.3 Результаты поверки считать положительными, если в диапазоне высот от 0 до 1000 м значения δH_j находятся в пределах ± 25 %.

В противном случае результаты поверки считать отрицательными и последующие операции поверки не проводить.

9 ОФОРМЛЕНИЕ РЕЗУЛЬТАТОВ ПОВЕРКИ

9.1 Профилемер МТР-5 признается годным, если в ходе поверки все результаты положительные.

9.2 На профилемер МТР-5, который признан годным, выдается Свидетельство о поверке по установленной форме.


Знак поверки наносится в виде наклейки или оттиска клейма поверителя на свидетельство о поверке.

9.3 Профилемер МТР-5, имеющий отрицательные результаты поверки в обращение не допускается, и на него выдается Извещение о непригодности к применению с указанием причин забракования.

Начальник НИО-2 ФГУП «ВНИИФТРИ»

 В.А. Тищенко

Начальник лаборатории 205 ФГУП «ВНИИФТРИ»

 Э.Ф. Юрчук

Старший научный сотрудник лаборатории 205 ФГУП «ВНИИФТРИ»

 М.В. Саргсян