



ФЕДЕРАЛЬНОЕ АГЕНТСТВО ПО ТЕХНИЧЕСКОМУ РЕГУЛИРОВАНИЮ И МЕТРОЛОГИИ

**ФЕДЕРАЛЬНОЕ БЮДЖЕТНОЕ УЧРЕЖДЕНИЕ
«ГОСУДАРСТВЕННЫЙ РЕГИОНАЛЬНЫЙ ЦЕНТР СТАНДАРТИЗАЦИИ,
МЕТРОЛОГИИ И ИСПЫТАНИЙ В Г. МОСКВЕ И МОСКОВСКОЙ ОБЛАСТИ»
(ФБУ «РОСТЕСТ-МОСКВА»)**

СОГЛАСОВАНО

Первый заместитель
генерального директора
ФБУ «Ростест-Москва»



Е.В. Морин

«12» апреля 2021 г.

Государственная система обеспечения единства измерений
**СЧЕТЧИКИ ЭЛЕКТРИЧЕСКОЙ ЭНЕРГИИ ТРЕХФАЗНЫЕ
МНОГОФУНКЦИОНАЛЬНЫЕ «МИРТЕК-332-РУ»**

Методика поверки

РТ-МП-157-551-2021

г. Москва

Настоящая методика поверки распространяется на счетчики электрической энергии трехфазные многофункциональные «МИРТЕК-332-РУ».

1 Общие положения

Выполнение всех требований настоящей методики обеспечивает прослеживаемость поверяемых измерителей к государственному первичному эталону:

ГЭТ153-2019 «Государственный первичный эталон единицы электрической мощности в диапазоне частот 1 – 2500 Гц»

Передача размеров единиц величин при поверке осуществляется методами прямых измерений, сличения показаний, компарирования или косвенных измерений.

В соответствии с приказом Минпромторга РФ №2510 от 31.07.2020 «Об утверждении порядка проведения поверки средств измерений, требований к знаку поверки и содержанию свидетельства о поверке» допускается выборочная первичная поверка счётчиков. При этом объем выборки счётчиков из партии, подвергаемых первичной поверке, определяется в соответствии с ГОСТ 24660-81 «Статистический приёмочный контроль по альтернативному признаку на основе экономических показателей». Пример выбора плана контроля и количества поверяемых счетчиков в соответствии с ГОСТ 24660-81 приведен в Приложении А настоящей методики поверки.

2 Перечень операций поверки средства измерений приведен в таблице 1.

Таблица 1 – Операции поверки

Наименование операции	Номер пункта методики	Обязательность выполнения операции при	
		первичной поверке	периодической поверке
Внешний осмотр	7	Да	Да
Подготовка к поверке и опробование средства измерений	8	Да	Да
Идентификация программного обеспечения	9	Да	Да
Проверка электрической прочности изоляции	10	Да ¹⁾	Нет
Определение метрологических характеристик	11		
Опробование и проверка правильности работы счетного механизма, индикатора функционирования, испытательных выходов	11.1	Да	Да
Проверка без тока нагрузки (отсутствия самохода)	11.2	Да	Да
Проверка стартового тока (чувствительности)	11.3	Да	Да
Определение основной относительной погрешности	11.4	Да	Да
Определение абсолютной погрешности часов	11.5	Да	Да
Определение погрешности измерения параметров электрической энергии	11.6	Да	Нет
Подтверждение соответствия средства измерений метрологическим требованиям	12	Да	Да
Оформление результатов поверки	13	Да	Да

¹⁾ Если данная операция проводилась при приемо-сдаточных испытаниях, то повторная проверка не производится, а засчитывается результат приемо-сдаточных испытаний.

3 Требования к условиям проведения поверки

3.1 При проведении поверки должны быть соблюдены следующие условия:

- температура окружающего воздуха, °С.....20±5;
- относительная влажность воздуха, %.....от 30 до 80;
- атмосферное давление, кПа.....от 84 до 106.

4 Требования к специалистам, осуществляющим поверку

К поверке допускаются лица, изучившие эксплуатационные документы на поверяемые средства измерений, основные и вспомогательные средства поверки и настоящую методику

поверки.

5 Метрологические и технические требования к средствам поверки

5.1 При проведении поверки применяются основные средства поверки (эталон), указанные в таблице 2.

5.2 Для определения условий проведения поверки используют вспомогательные средства поверки, указанные в таблице 3.

5.3 Допускается применение не приведенных в таблицах 2 и 3 средств поверки, но обеспечивающих определение метрологических характеристик поверяемых средств измерений и условий проведения поверки с требуемой точностью.

5.4 Применяемые средства поверки должны быть исправны и поверены, применяемые средства поверки утвержденного типа СИ в качестве эталонов единиц величин должны быть исправны и поверены с присвоением соответствующего разряда, по требованию государственных поверочных схем.

5.5 Применяемые эталоны единиц величин не утвержденного типа СИ должны быть аттестованы и утверждены приказом Федерального агентства по техническому регулированию и метрологии, в соответствии с пунктом 6 Положения об эталонах единиц величин используемых в сфере государственного регулирования обеспечения единства измерений, утвержденного постановлением Правительства Российской Федерации от 23 сентября 2010 года №734 (с изменениями на 21 октября 2019 года), с присвоением соответствующего разряда по требованию государственных поверочных схем.

Таблица 2 – Средства поверки

Номер пункта методики	Средства поверки и их основные метрологические и технические характеристики
10	Установка для проверки электрической безопасности GPI 725: - диапазон воспроизведения напряжения переменного тока: 100 В-5 кВ - предел допускаемой абсолютной погрешности (ΔU): $\pm (0,01 \cdot U + 5 \text{ В})$
11.1-11.6	Система переносная поверочная PTS 3.3С, (далее по тексту – установка), пределы допускаемой относительной погрешности измерений активной, реактивной, полной энергии и мощности при прямом подключении, в диапазоне токовой нагрузки от 0,04 до 120 А, $\pm 0,05 \%$ фазовый угол между напряжением и током первой гармоники от минус 180° до 180° пределы допускаемой абсолютной погрешности измерений фазных углов тока и напряжения $\pm 0,1$
11.5-11.6	Частотомер универсальный CNT-90, пределы допускаемой абсолютной погрешности измерения периодов непрерывных синусоидальных электрических сигналов: от $2 \cdot 10^{-2}$ до 25 Гц на диапазонах от 0,001 до $3 \cdot 10^8$ Гц

Таблица 3 – Вспомогательные средства поверки

Номер пункта методики поверки	Наименование и тип (условное обозначение), обозначение нормативного документа, регламентирующего технические требования, и (или) метрологические и основные технические характеристики средства поверки
3.1	Прибор комбинированный Testo 622 - измерение температуры: от -10 до +60 °С, $\Delta = \pm 0,4$ °С - измерение относительной влажности: от 10 до 95 %, $\Delta = \pm 3$ % - измерение абсолютного давления: от 300 до 1200 гПа, $\Delta = \pm 5$ гПа
11.1-11.6	ПВЭМ типа IBM PC 486 и выше
	Адаптер RS232/RS485
	Адаптер радиointерфейса 433 МГц
	Фотоголовка оптического интерфейса
	Конфигурационное программное обеспечение

6 Требования (условия) по обеспечению безопасности проведения поверки

6.1 Помещение для проведения поверки должно соответствовать правилам техники безопасности и производственной санитарии.

6.2 При проведении поверки необходимо соблюдать правила техники безопасности при эксплуатации электроустановок и требования безопасности, определенные в эксплуатационных документах.

6.3 К работе на электроустановках следует допускать лиц, прошедших инструктаж по технике безопасности и имеющих удостоверение о проверке знаний. Специалист, осуществляющий поверку, должен иметь квалификационную группу по электробезопасности не ниже третьей.

7 Внешний осмотр средства измерений

При внешнем осмотре проверяют комплектность, маркировку, наличие схемы подключения счетчика, отметки о приемке отделом технического контроля или о выполнении регламентных работ, а также соответствие внешнего вида счетчика требованиям ГОСТ 31818.11-2012, технических условий и эксплуатационных документов на счетчик конкретного типа.

На корпусе и крышке зажимной коробки счетчика должны быть места для навески пломб, все крепящие винты должны быть в наличии, резьба винтов должна быть исправна, а механические элементы хорошо закреплены.

Приборы не соответствующие перечисленным требованиям, дальнейшей поверке не подвергаются и бракуются.

8 Подготовка к поверке и опробование средства измерений

Выдержать счетчик и средства поверки во включенном состоянии при условиях, указанных в руководствах по эксплуатации. Минимальное время прогрева 30 минут.

При опробовании необходимо подключить счетчик к поверочной установке, подать номинальное значение напряжения, проверить работоспособность дисплея, функциональных клавиш, режимы, отображаемые на дисплее, должны соответствовать выбранным при нажатии соответствующих клавиш и требованиям руководства по эксплуатации.

Приборы, не соответствующие перечисленным требованиям, дальнейшей поверке не подвергаются и бракуются.

9 Идентификация программного обеспечения

Проверку возможности считывания информации со счетчика по интерфейсу проводить путем считывания идентификационных данных программного обеспечения счетчика (далее – ПО) с помощью компьютера с установленной программой опроса и программирования счетчиков («MeterTools») и соответствующего адаптера интерфейса.

Для проверки наименования, номера версии и контрольной суммы ПО необходимо подать номинальное напряжение питания на счетчик и с помощью конфигурационного программного обеспечения считать из счетчика значение идентификатора ПО. Например, отобразится параметр MT1V104CB9 (где MT1 – идентификационное наименование ПО, V10 – номер версии 1.0 ПО, 4CB9 – контрольная сумма исполняемого кода).

Результаты проверки считаются положительными, если версия программного обеспечения соответствует данным, приведенным в описании типа средства измерений.

10 Проверка электрической прочности изоляции

10.1 Проверка электрической прочности изоляции счетчика напряжением переменного тока проводится на установке GPI 725 или другой установке, которая позволяет плавно повышать испытательное напряжение практически синусоидальной формы частотой 50 Гц от нуля к заданному значению. Мощность источника испытательного напряжения должна быть не менее 500 Вт.

Скорость изменения напряжения должна быть такой, чтобы напряжение изменялось от нуля к заданному значению или от заданного значения к нулю за время от 5 до 20 с. Испытательное напряжение заданного значения должно быть приложено к изоляции в течение 1 мин.

Появление «короны» и шума не являются признаками неудовлетворительной изоляции.

10.2 Испытательное напряжение 4 кВ переменного тока частотой 50 Гц прикладывают:

- между соединенными вместе всеми силовыми цепями тока и напряжения и «землей»;
- между соединенными вместе вспомогательными цепями с номинальным напряжением выше 40 В и «землей».

Примечание – «Земля» – металлическая фольга, которой закрывают корпус счетчика. Расстояние от фольги до вводов коробки зажимов счетчика должно быть не более 20 мм.

Результаты проверки считают положительными, если электрическая изоляция счетчика выдерживает воздействие прикладываемого напряжения в течение 1 мин без пробоя или перекрытия изоляции.

11 Определение метрологических характеристик

11.1 Опробование и проверка испытательных выходов заключается в установлении их работоспособности – наличия выходного сигнала, регистрируемого соответствующими устройствами поверочной установки.

Проверку работы индикатора функционирования проводят на поверочной установке при номинальных значениях напряжения и силы тока, путем наблюдения за индикатором функционирования (светодиодным индикатором, расположенным на передней панели).

Результат проверки считают положительным, если наблюдается срабатывание светодиодного индикатора.

Контроль наличия всех сегментов дисплея проводят сразу после подачи на счетчик номинального напряжения сличением индицируемого при этом теста дисплея с образцом, приведенным в руководстве по эксплуатации счетчика.

Правильность работы счетного механизма счетчика проверяют по приращению показаний счетного механизма счетчика и числу включений светодиода, включающегося с частотой испытательного выходного устройства (числу импульсов на испытательном выходе).

Результат проверки считают положительным, если на каждое изменение состояния счетного механизма происходит N срабатываний светодиода в соответствии с формулой:

$$N = \frac{k}{10^n}, \quad (1)$$

где k – постоянная счетчика, имп/(кВт·ч) [имп/(квар·ч)];

n – число разрядов счетного механизма справа от запятой.

11.2 Проверка без тока нагрузки (отсутствия самохода)

11.2.1 Проверку проводят на поверочной установке. К цепям напряжения счетчика прилагают напряжение, значение которого равно 115 % номинального значения, при этом ток в токовых цепях счетчика должен отсутствовать.

11.2.2 Контроль числа импульсов на испытательном выходе выполняют по схеме Приложения Б к настоящей методике поверки (частотомер устанавливается в режим счетчика импульсов, напряжение на выходе блока питания – 10 В). Если используемая поверочная установка предусматривает автоматизированную проверку отсутствия самохода счетчиков, то испытания проводят на поверочной установке.

Примечание – Перед началом контроля задают базовое значение силы тока в последовательных цепях счетчика, а для частотомера выполняют команду «СТАРТ» и убеждаются в том, что на цифровом табло частотомера происходит регистрация импульсов. Затем размыкают последовательные цепи счетчика, а зарегистрированное число импульсов принимают за начальное

значение. При необходимости уровень сигнала на входе частотомера подстраивается резистором R2.

11.2.3 Счетчик считают выдержавшим проверку, если на испытательном выходе счетчика зарегистрировано не более 1 импульса за время испытаний Δt , мин, вычисленное по формуле:

$$\Delta t = \frac{N \cdot 10^6}{k \cdot m \cdot U_{ном} \cdot I_{макс}}, \quad (2)$$

где k – постоянная счетчика, имп/(кВт·ч) [имп/(квар·ч)];

m – число задействованных измерительных элементов;

N – коэффициент равный 900 для счетчиков класса точности 0,2S по ГОСТ 318319.22, равный 600 для счетчиков классов точности 1 по ГОСТ 31819.21 и 0,5S по ГОСТ 31819.22, и равный 480 для счетчиков классов точности 1 и 2 по ГОСТ 31819.23;

$U_{ном}$ – номинальное напряжение, В;

$I_{макс}$ – максимальный ток, А.

11.3 Проверка стартового тока (чувствительности)

11.3.1 Проверку чувствительности счетчика проводят при номинальном значении напряжения и $\cos \varphi = 1$ (при измерении активной энергии) или $\sin \varphi = 1$ (при измерении реактивной энергии). Нормированные значения силы тока, которые соответствуют чувствительности для каждого исполнения счетчиков, указаны в таблице 4. Для счетчиков, предназначенных для измерений энергии в двух направлениях, проверку выполняют по каждому из направлений.

Таблица 4 – Нормированные значения стартового тока

Тип включения счетчика	Класс точности счетчика				
	1 ГОСТ 31819.21	0,2S ГОСТ 31819.22	0,5S ГОСТ 31819.22	1 ГОСТ 31819.23	2 ГОСТ 31819.23
Непосредственное	0,0025 I_b	0,001 I_b		0,0025 I_b	0,005 I_b
Через трансформаторы тока	0,002 $I_{ном}$	0,001 $I_{ном}$		0,002 $I_{ном}$	0,003 $I_{ном}$

11.3.2 Результаты проверки признают положительными, если на испытательном выходе счетчика появится хотя бы 1 импульс за время испытаний Δt , мин, вычисленное по формуле:

$$\Delta t = \frac{1,2 \cdot 6 \cdot 10^4}{k \cdot m \cdot U_{ном} \cdot I_c}, \quad (3)$$

где k – постоянная счетчика, имп/(кВт·ч) [имп/(квар·ч)];

m – число задействованных измерительных элементов;

$U_{ном}$ – номинальное напряжение, В;

I_c – стартовый ток, А (в соответствии с таблицей 4).

11.4 Определение основной относительной погрешности

11.4.1 Определение основной относительной погрешности счетчиков проводят на установке PTS 3.3С.

11.4.2 Значение основной относительной погрешности δ_0 в процентах для счетчика определяют по показаниям вычислителя погрешности поверочной установки, используя импульсы оптического испытательного выхода счетчика.

11.4.3 Значения напряжения, силы тока и коэффициента мощности, допускаемые пределы основной относительной погрешности для счетчиков классов точности 0,2S, 0,5S и 1 при измерении активной энергии приведены в таблицах 5 и 6. В таблицах 7 и 8 приведены данные для счетчиков, имеющих класс точности 1 и 2 при измерении реактивной энергии.

Для счетчиков, предназначенных для измерений энергии в двух направлениях, проверку выполняют по каждому из направлений.

11.4.4 Результаты проверки признают положительными, если значения погрешности, определенные по п. 11.4.3, не превышают соответствующих допускаемых значений.

Таблица 5 – Значения силы тока, коэффициента мощности и пределов допускаемой основной относительной погрешности счетчиков класса точности 0,2S и 0,5S при измерении активной энергии

Номер исп.	Значение информативного параметра			Допускаемое значение погрешности, %, для счетчиков класса точности		Время измерения, с
	Сила тока	Напряжение	$\cos \varphi$, тип нагрузки	0,2S	0,5S	
1	I_{\max}	$U_{\text{ном}}$	1	$\pm 0,2$	$\pm 0,5$	2
2			0,5 инд.	$\pm 0,3$	$\pm 0,6$	
3			0,8 емк.			
4	$I_{\text{ном}}$		0,5 инд.	$\pm 0,3$	$\pm 0,6$	4
5			0,8 емк.			
6			1	$\pm 0,2$	$\pm 0,5$	
7	$0,1 I_{\text{ном}}$		0,5 инд.	$\pm 0,3$	$\pm 0,6$	20
8			0,8 емк.			
9			$0,05 I_{\text{ном}}$	1	$\pm 0,2$	
10	$0,02 I_{\text{ном}}$		0,5 инд.	$\pm 0,5$	$\pm 1,0$	100
11			0,8 емк.			
12	$0,01 I_{\text{ном}}$		1	$\pm 0,4$	$\pm 1,0$	200
При однофазной нагрузке						
13	I_{\max}	$U_{\text{ном}}$	1	$\pm 0,3$	$\pm 0,6$	2
14			0,5 инд.	$\pm 0,4$	$\pm 1,0$	
15	$I_{\text{ном}}$		1	$\pm 0,3$	$\pm 0,6$	4
16			0,5 инд.	$\pm 0,4$	$\pm 1,0$	
17	$0,1 I_{\text{ном}}$		0,5 инд.	$\pm 0,4$	$\pm 1,0$	20
18	$0,05 I_{\text{ном}}$		1	$\pm 0,3$	$\pm 0,6$	40

Таблица 6 – Значения силы тока, коэффициента мощности и пределов допускаемой основной относительной погрешности счетчиков класса точности 1 при измерении активной энергии

Номер исп.	Значение информативного параметра			Допускаемое значение погрешности, %, для счетчиков		Время измерения, с
	Сила тока	Напряжение	$\cos \varphi$, тип нагрузки	непосредственного включения	трансформаторного включения	
1	I_{\max}	$U_{\text{ном}}$	1	$\pm 1,0$	$\pm 1,0$	2
2			0,5 инд.			
3			0,8 емк.			
4	$I_{\text{ном}} (б)$		0,5 инд.	$\pm 1,0$	$\pm 1,0$	4
5			0,8 емк.			
6			1			
7	$0,2 I_{\text{ном}} (б)$		0,5 инд.	$\pm 1,0$	$\pm 1,0$	10
8			0,8 емк.			
9	$0,1 I_{\text{ном}} (б)$		1	$\pm 1,0$	-	20
10			0,5 инд.	$\pm 1,5$	$\pm 1,0$	
11			0,8 емк.			
Номер исп.	Значение информативного параметра			Допускаемое значение погрешности, %, для счетчиков		Время измерения, с
	Сила тока	Напряжение	$\cos \varphi$, тип нагрузки	непосредственного включения	трансформаторного включения	
12	$0,05 I_{\text{ном}} (б)$	$U_{\text{ном}}$	0,5 инд.	-	$\pm 1,5$	40
13			0,8 емк.			
14			1	$\pm 1,5$	$\pm 1,0$	
15	$0,02 I_{\text{ном}} (б)$		1	-	$\pm 1,5$	100
При однофазной нагрузке						
16	I_{\max}	$U_{\text{ном}}$	1	$\pm 2,0$	$\pm 2,0$	2
17			0,5 инд.	$\pm 2,0$		
18	$I_{\text{ном}} (б)$		1	$\pm 2,0$		4
19			0,5 инд.	$\pm 2,0$		
20			$0,2 I_{\text{ном}} (б)$	0,5 инд.		
21	$0,1 I_{\text{ном}} (б)$		1	$\pm 2,0$		20
22	$0,05 I_{\text{ном}} (б)$		1	-		40
23	$0,1 I_{\text{ном}} (б)$		0,5 инд.	-		20

Таблица 7 – Значения силы тока, коэффициента мощности и пределов допускаемой основной относительной погрешности счетчиков класса точности 1 при измерении реактивной энергии

Номер исп.	Значение информативного параметра			Допускаемое значение погрешности, %, для счетчиков		Время измерения, с	
	Сила тока	Напряжение	$\sin \varphi$, тип нагрузки	непосредственного включения	Трансформаторного включения		
1	I_{\max}	$U_{\text{ном}}$	1	$\pm 1,0$	$\pm 1,0$	2	
2			0,5 инд				
3	$I_{\text{ном}} (б)$		1			-	10
4			0,5 инд				
5	$0,2 I_{\text{ном}} (б)$		0,5 инд	$\pm 1,5$	$\pm 1,0$	20	
6	$0,1 I_{\text{ном}} (б)$		0,5 инд.	$\pm 1,0$	-		
7	$0,05 I_{\text{ном}} (б)$		1	-	$\pm 1,0$	40	
8			1	-	$\pm 1,0$		
9	$0,02 I_{\text{ном}} (б)$		0,5 инд.	$\pm 1,5$	$\pm 1,5$	100	
10			1	-	$\pm 1,5$		
При однофазной нагрузке							
11	I_{\max}	$U_{\text{ном}}$	0,5 инд	$\pm 1,5$	$\pm 1,5$	2	
12			1				
13	$I_{\text{ном}} (б)$		0,5 инд	$\pm 1,5$	$\pm 1,5$	4	
14			1				
15	$0,2 I_{\text{ном}} (б)$		0,5 инд	$\pm 1,5$	-	10	
16	$0,1 I_{\text{ном}} (б)$		0,5 инд	-	$\pm 1,5$	20	
17			1	$\pm 1,5$	-		
18	$0,05 I_{\text{ном}} (б)$		1	-	$\pm 1,5$	40	

Таблица 8 – Значения силы тока, коэффициента мощности и пределов допускаемой основной относительной погрешности счетчиков класса точности 2 при измерении реактивной энергии

Номер исп.	Значение информативного параметра			Допускаемое значение погрешности, %, для счетчиков		Время измерения, с	
	Сила тока	Напряжение	$\sin \varphi$, тип нагрузки	непосредственного включения	трансформаторного включения		
1	I_{\max}	$U_{\text{ном}}$	1	$\pm 2,0$	$\pm 2,0$	2	
2			0,5 инд				
3	$I_{\text{ном}} (б)$		1			-	10
4			0,5 инд				
5	$0,2 I_{\text{ном}} (б)$		0,5 инд	$\pm 2,5$	$\pm 2,0$	20	
6	$0,1 I_{\text{ном}} (б)$		0,5 инд.	$\pm 2,0$	-		
7	$0,05 I_{\text{ном}} (б)$		1	-	$\pm 1,0$	40	
8			1	-	$\pm 1,0$		
9	$0,02 I_{\text{ном}} (б)$		0,5 инд.	$\pm 2,5$	$\pm 2,5$	100	
10			1	-	$\pm 2,5$		

Продолжение таблицы 8

При однофазной нагрузке						
11	I_{\max}	$U_{\text{ном}}$	0,5 инд.	$\pm 3,0$	$\pm 3,0$	2
12			1			
13	$I_{\text{ном}} (б)$		0,5 инд.	$\pm 3,0$	$\pm 3,0$	4
14			1			
15	$0,2 I_{\text{ном}} (б)$		0,5 инд.	$\pm 3,0$	-	10
16	$0,1 I_{\text{ном}} (б)$		0,5 инд.	-	$\pm 3,0$	20
17			1	$\pm 3,0$	-	
18			$0,05 I_{\text{ном}} (б)$	1	-	$\pm 3,0$

11.5 Определение основной абсолютной погрешности часов

11.5.1 Проверку точности хода часов проводят при номинальном входном напряжении.

11.5.2 Собрать схему, приведенную в Приложении Б, разместив фотоприемник (фототранзистор VT1) напротив светодиода оптического испытательного выхода счетчика.

11.5.3 С помощью программы «MeterTools» перевести счетчик в режим проверки времени (в этом режиме на испытательный выход выводится частота кварцевого резонатора, деленная на 262144).

11.5.4 Установить на блоке питания напряжение 10 В.

11.5.5 Измерить период сигнала на оптическом выходном устройстве, при необходимости подстроив уровень сигнала на входе частотомера резистором R2.

Результат проверки признают положительным, если измеренный период укладывается в диапазон от $(7999953,8 - 13,8 \cdot (t_{\text{окр}} - 20))$ мкс до $(8000046,2 + 13,8 \cdot (t_{\text{окр}} - 20))$ мкс, где $t_{\text{окр}}$ – температура окружающей среды при проведении проверки, °С.

11.6 Определение погрешности измерения параметров электрической энергии

11.6.1 Определение погрешности измерения параметров электрической энергии проводят на установке PTS 3.3С.

11.6.2 Пределы погрешностей измерения параметров электрической энергии приведены в таблице 9.

Таблица 9 – Пределы погрешностей измерения параметров электрической энергии

Параметр	Пределы погрешности измерений для счетчиков класса точности (при измерении активной энергии)		
	0,2S	0,5S	1
Частота, Гц	$\pm 0,01$	$\pm 0,01$	$\pm 0,01$
Отклонение частоты, Гц	$\pm 0,01$	$\pm 0,01$	$\pm 0,01$
Активная мгновенная мощность, %	$\pm 0,2$	$\pm 0,5$	± 1
Реактивная мгновенная мощность, %	$\pm 0,2$	$\pm 0,5$	± 1
Полная мгновенная мощность, %	$\pm 0,2$	$\pm 0,5$	± 1
Положительное отклонение напряжения, %	$\pm 0,2$	$\pm 0,4$	$\pm 0,4$
Отрицательное отклонение напряжения, %	$\pm 0,2$	$\pm 0,4$	$\pm 0,4$
Напряжение, %	$\pm 0,2$	$\pm 0,4$	$\pm 0,4$
Фазный ток, %	$\pm 0,2$	$\pm 0,5$	± 1
Ток нейтрали, %	$\pm 0,2$	$\pm 0,5$	± 1
Коэффициент мощности, %	$\pm 0,2$	$\pm 0,5$	± 1

11.6.3 Проверка погрешности счетчика при измерении напряжения проводится при номинальном (базовом) токе, коэффициенте мощности 1 и следующих значениях напряжения: $0,75U_{\text{ном}}$, $U_{\text{ном}}$, $1,2U_{\text{ном}}$. С помощью конфигурационного программного обеспечения считать из

счетчика значение фазного напряжения $U_{сч}$. С дисплея установки PTS 3.3С считать показания фазного напряжения $U_{обр}$. Определить погрешность измерения напряжения по формуле:

$$\delta U = \frac{U_{сч} - U_{обр}}{U_{обр}} \cdot 100\% . \quad (4)$$

Результат проверки признают положительным, если погрешность при измерении напряжения не превышает значений, указанных в таблице 9.

11.6.4 Проверка погрешности счетчика при измерении положительного отклонения напряжения проводится при номинальном (базовом) токе, коэффициенте мощности 1 и значении напряжения $1,2U_{ном}$. Не менее чем через 10 мин после подачи напряжения с помощью конфигурационного программного обеспечения считать из счетчика значение положительного отклонения напряжения $\delta U_{(+)}сч$. С дисплея установки PTS 3.3С считать показания фазного напряжения $U_{обр}$. Определить погрешность измерения положительного отклонения напряжения по формуле:

$$\Delta(\delta U_{(+)}) = \delta U_{(+)сч} - \frac{U_{обр} - U_{ном}}{U_{ном}} \cdot 100\% . \quad (5)$$

Результат проверки признают положительным, если погрешность при измерении положительного отклонения напряжения не превышает значений, указанных в таблице 9.

11.6.5 Проверка погрешности счетчика при измерении отрицательного отклонения напряжения проводится при номинальном (базовом) токе, коэффициенте мощности 1 и значении напряжения $0,75U_{ном}$. Не менее чем через 10 мин после подачи напряжения с помощью конфигурационного программного обеспечения считать из счетчика значение отрицательного отклонения напряжения $\delta U_{(-)}сч$. С дисплея установки PTS 3.3С считать показания фазного напряжения $U_{обр}$. Определить погрешность измерения отрицательного отклонения напряжения по формуле:

$$\Delta(\delta U_{(-)}) = \delta U_{(-)сч} - \frac{U_{ном} - U_{обр}}{U_{ном}} \cdot 100\% . \quad (6)$$

Результат проверки признают положительным, если погрешность при измерении отрицательного отклонения напряжения не превышает значений, указанных в таблице 9.

11.6.6 Проверка погрешности счетчика при измерении фазного тока производится при значениях информативных параметров, соответствующих таблицам 5 – 8, в зависимости от класса точности. С помощью конфигурационного программного обеспечения считать из счетчика значение фазного тока $I_{счф}$. С дисплея установки PTS 3.3С считать показания фазного тока $I_{обр}$. Определить погрешность измерения фазного тока по формуле:

$$\delta I_{\phi} = \frac{I_{счф} - I_{обр}}{I_{обр}} \cdot 100\% . \quad (7)$$

Результат проверки признают положительным, если погрешность при измерении фазного тока не превышает значений, указанных в таблице 9.

11.6.7 Проверка погрешности счетчика при измерении тока нейтрали производится при значениях информативных параметров, соответствующих таблицам 5 – 8, в зависимости от класса точности. С помощью конфигурационного программного обеспечения считать из счетчика значение тока нейтрали $I_{счн}$. С дисплея установки PTS 3.3С считать показания тока нейтрали $I_{обр}$. Определить погрешность измерения тока нейтрали по формуле:

$$\delta I_{н} = \frac{I_{счн} - I_{обр}}{I_{обр}} \cdot 100\% . \quad (8)$$

Результат проверки признают положительным, если погрешность при измерении тока нейтрали не превышает значений, указанных в таблице 9.

11.6.8 Проверка погрешности счетчика при измерении частоты проводится при номинальном напряжении, номинальном (базовом) токе, коэффициенте мощности 1 и при следующих значениях частоты: 42,5 Гц, 50 Гц, 57,5 Гц. С помощью конфигурационного программного обеспечения считать из счетчика значение частоты сети $F_{сч}$. С дисплея установки PTS 3.3С считать показания частоты сети $F_{обр}$. Определить погрешность измерения частоты по формуле:

$$\Delta F = F_{сч} - F_{обр}. \quad (9)$$

Результат проверки признают положительным, если погрешность при измерении частоты не превышает значений, указанных в таблице 9.

11.6.9 Проверка погрешности счетчика при измерении отклонения частоты проводится при номинальном напряжении, номинальном (базовом) токе, коэффициенте мощности 1 и при следующих значениях частоты: 42,5 Гц, 50 Гц, 57,5 Гц. С помощью конфигурационного программного обеспечения считать из счетчика значение отклонения частоты сети $\Delta F_{сч}$. С дисплея установки PTS 3.3С считать показания частоты сети $F_{обр}$. Определить погрешность измерения отклонения частоты по формуле:

$$\Delta f = \Delta F_{сч} - (F_{обр} - 50). \quad (10)$$

Результат проверки признают положительным, если погрешность при измерении отклонения частоты не превышает значений, указанных в таблице 9.

11.6.10 Проверка погрешности счетчика при измерении активной мощности производится при значениях информативных параметров, соответствующих таблицам 5, 6, в зависимости от класса точности. С помощью конфигурационного программного обеспечения считать из счетчика значение активной мощности $P_{сч}$. С дисплея установки PTS 3.3С считать показания активной мощности $P_{обр}$. Определить погрешность измерения активной мощности по формуле:

$$\delta P = \frac{P_{сч} - P_{обр}}{P_{обр}} \cdot 100\%. \quad (11)$$

Результат проверки признают положительным, если погрешность при измерении активной мощности не превышает значений, указанных в таблице 9.

11.6.11 Проверка погрешности счетчика при измерении реактивной мощности производится при значениях информативных параметров, соответствующих таблицам 7, 8, в зависимости от класса точности. С помощью конфигурационного программного обеспечения считать из счетчика значение реактивной мощности $Q_{сч}$. С дисплея установки PTS 3.3С считать показания реактивной мощности $Q_{обр}$. Определить погрешность измерения реактивной мощности по формуле:

$$\delta Q = \frac{Q_{сч} - Q_{обр}}{Q_{обр}} \cdot 100\%. \quad (12)$$

Результат проверки признают положительным, если погрешность при измерении реактивной мощности не превышает значений, указанных в таблице 9.

11.6.12 Проверка погрешности счетчика при измерении полной мощности производится при значениях информативных параметров, соответствующих таблицам 6 – 8, в зависимости от класса точности. С помощью конфигурационного программного обеспечения считать из счетчика значение полной мощности $S_{сч}$. С дисплея установки PTS 3.3С считать показания полной мощности $S_{обр}$. Определить погрешность измерения реактивной мощности по формуле:

$$\delta S = \frac{S_{сч} - S_{обр}}{S_{обр}} \cdot 100\%. \quad (13)$$

Результат проверки признают положительным, если погрешность при измерении полной мощности не превышает значений, указанных в таблице 9.

11.6.13 Проверка погрешности счетчика при измерении коэффициента мощности производится при номинальном напряжении, номинальном (базовом) токе, и при следующих значениях коэффициента мощности: 0,5инд, 0,8инд, 1, 0,8емк. С помощью конфигурационного программного обеспечения считать из счетчика значение коэффициента мощности $\cos \varphi_{сч}$. С дисплея установки PTS 3.3С считать показания коэффициента мощности $\cos \varphi_{обр}$. Определить погрешность измерения коэффициента мощности по формуле:

$$\delta \cos \varphi = \frac{\cos \varphi_{сч} - \cos \varphi_{обр}}{\cos \varphi_{обр}} \cdot 100\%. \quad (14)$$

Результат проверки признают положительным, если погрешность при измерении коэффициента мощности не превышает значений, указанных в таблице 9.

12 Подтверждение соответствия средства измерений метрологическим требованиям

Критериями принятия специалистом, проводившим поверку, решения по подтверждению соответствия средства измерений метрологическим требованиям, установленным при утверждении типа, являются: обязательное выполнение всех процедур, перечисленных в разделах с 7 по 10, и соответствие действительных значений метрологических характеристик счетчика, указанным в пунктах раздела 11.

Конечные результаты расчетов должны быть представлены с соблюдением правил округления и обязательным указанием единиц измерений вычисленной физической величины. Результаты считают удовлетворительными, если полученные (рассчитанные) значения погрешностей не превышают значений, приведенных в описании типа.

13 Оформление результатов поверки

13.1 Сведения о результатах поверки средств измерений передаются в Федеральный информационный фонд по обеспечению единства измерений.

13.2 При положительных результатах поверки по заявлению владельца средства измерений или лица, представившего его на поверку, на средство измерений наносится знак поверки, и (или) выдается свидетельство о поверке средства измерений, и (или) в формуляр средства измерений вносится запись о проведенной поверке, заверяемая подписью поверителя и знаком поверки, с указанием даты поверки.

13.3 При отрицательных результатах поверки по заявлению владельца средства измерений или лица, представившего его на поверку, выдается извещение о непригодности к применению средства измерений, оформленное в соответствии с действующими нормативно-правовыми документами.

13.4 Требования к оформлению протокола поверки не предъявляются.

Начальник лаборатории № 551
ФБУ «Ростест-Москва»

Инженер по метрологии 2 категории
лаборатории № 551



Ю.Н. Ткаченко

В.Ф. Литонов

ПРИЛОЖЕНИЕ А (рекомендуемое)

Пример выбора плана контроля и количества поверяемых счётчиков в соответствии с ГОСТ 24660-81

Принятые условные обозначения:

N – объем контролируемой партии (шт.);

M – отношение убытков от забракования партии к затратам на контроль одной единицы продукции. При неразрушающем контроле с последующим сплошным контролем забракованной партии $M = N$ (п. 1.3 ГОСТ 24660-81);

q_n – входной уровень дефектности в процентах;

q_o – приемочный уровень дефектности в процентах;

n – объем выборки;

c – допускаемое количество дефектных счётчиков в выборке;

E – средний относительный уровень затрат. При неразрушающем контроле $E \approx q_o$.

До принятия решения о выборочном контроле был проведен сплошной контроль 10 партий по 1080 штук счётчиков в каждой ($N = M = 1080$) на соответствие счётчиков п. 11.2, п. 11.3 и п. 11.6 настоящей методики и 5 партий по 96 штук счётчиков в каждой ($N = M = 96$) на соответствие п. 11.5 настоящей методики. Среди общего числа счётчиков, испытанных на наличие «чувствительности», отсутствие «самохода» и точность измерения параметров электрической энергии (10800 штук), дефектных по «чувствительности», «самоходу» и точности измерения параметров электрической энергии было 0 штук. Из общего количества счётчиков, испытанных на точность хода встроенных часов (480 штук) дефектных по точности хода встроенных часов было 1 штука.

Входной уровень дефектности по «чувствительности», «самоходу» и точности измерения параметров электрической энергии $q_n = 0 \times 100 / 10800 = 0$ %. Входной уровень дефектности по точности хода часов $q_n = 0,21$ %.

По таблице 9 (для $M = 1001-1600$) ГОСТ 24660-81, соблюдая условие целесообразности применения ГОСТ 24660-81 (п. 1.7; п. 1.8), выбираем $q_o = 0.01$, $E = 0.025$ и устанавливаем план выборочного одноступенчатого контроля: $n = 28$; $c = 0$.

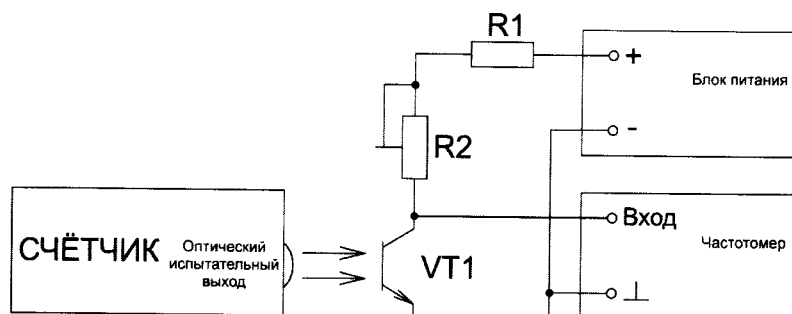
В соответствии с п. 2.2 ГОСТ 24660-81 ведется контроль выборки случайно извлеченных 28 счётчиков из партии 1080 шт. счётчиков на соответствие п. 11.2, п. 11.3 и п. 11.6 настоящей методики. При отсутствии в выборке дефектных счётчиков по «чувствительности», «самоходу» и точности измерения параметров электрической энергии всю партию принимают, при наличии хотя бы 1 дефектного счётчика всю партию бракуют и подвергают сплошному контролю.

По таблице 3 (для $M = 64 - 100$) ГОСТ 24660-81, соблюдая условие целесообразности применения ГОСТ 24660-81 (п. 1.7; п. 1.8), выбираем $q_o = 0.25$, $E = 0.25$ и устанавливаем план выборочного контроля: $n = 17$; $c = 0$.

В соответствии с п. 2.2 ГОСТ 24660-81 ведется контроль выборки случайно извлеченных 17 счётчиков из партии 96 шт. счётчиков на соответствие п. 11.5 настоящей методики. При отсутствии в выборке дефектных счётчиков по точности хода встроенных часов всю партию принимают, при наличии хотя бы 1 дефектного счётчика всю партию бракуют и подвергают сплошному контролю.

ПРИЛОЖЕНИЕ Б (рекомендуемое)

Схема соединений для проверки отсутствия самохода и точности хода часов



R1 - резистор С2-33Н-2-750 Ом \pm 5%-А-Д-В-А ОЖО.467.173 ТУ;
R2 - резистор подстроечный Р13ТАВ103МАВ17 (10 кОм \pm 20%, 1,5 Вт);
VT1 - фототранзистор ВРW85 (чувствительность в диапазоне 620-980 нм).