

Общество с ограниченной ответственностью
(ООО) «Завод №423»

УТВЕРЖДАЮ

Руководитель ГЦИ СИ
ООО КИП «МЦЭ»
Генеральный директор
ООО КИП «МЦЭ»
А.В. Федоров



« 19 » 02 2011 г.

ИНСТРУКЦИЯ

Преобразователи давления измерительные

ОВЕН ПД100

Методика поверки

КУВФ.406230.100 МП

Москва

2011

ИНФОРМАЦИОННЫЕ ДАННЫЕ

1 РАЗРАБОТАНА Обществом с ограниченной ответственностью
«Производственное Объединение ОВЕН»

Исполнители: Цихмистер В.И.

2 УТВЕРЖДЕНА «_» _____ 2011 г.

3 ЗАРЕГИСТРИРОВАНА «_» _____ 2011 г.

4 ВВЕДЕНА ВПЕРВЫЕ.

Настоящая рекомендация не может быть полностью или частично воспроизведена,
или тиражирована без разрешения ООО «Завод №423».

Содержание

Введение	4
1 ОПЕРАЦИИ ПОВЕРКИ.....	4
2 СРЕДСТВА ПОВЕРКИ.....	4
3 ТРЕБОВАНИЯ БЕЗОПАСНОСТИ	7
4 УСЛОВИЯ ПОВЕРКИ.....	7
5 ПОДГОТОВКА К ПОВЕРКЕ	8
6 ПРОВЕДЕНИЕ ПОВЕРКИ	10
6.1 Внешний осмотр.....	10
6.2 Опробование.....	10
6.3 Определение основной погрешности измерения.....	11
6.4 Определение вариации выходного сигнала	17
7 ОФОРМЛЕНИЕ РЕЗУЛЬТАТОВ ПОВЕРКИ.....	18
Используемые источники	19
ПРИЛОЖЕНИЕ А (обязательное) Схемы включения преобразователей при поверке.....	20

Введение

Настоящая методика поверки распространяется на преобразователи давления измерительные ОВЕН ПД100 (далее - преобразователь), выпускаемые в соответствии с требованиями ГОСТ 22520-85 и ТУ 4212-002-46526536-2009 ООО «Завод №423», и устанавливает методы и средства их первичной и периодической поверки.

Преобразователи используются для непрерывного преобразования значений измеряемых величин давлений (абсолютного, избыточного, гидростатического, дифференциального, разрежения и других физических величин, определяемых по давлению или по разности давлений (например, уровень и плотность жидкости, расход жидкости, газа или пара)) в унифицированный выходной аналоговый сигнал постоянного тока 4–20 мА и (или) цифровой сигнал в стандарте протоколов HART или RS-485.

Интервал между поверками - 2 года.

1 ОПЕРАЦИИ ПОВЕРКИ

1.1 При проведении первичной и периодической поверок выполняют операции, указанные в таблице 1.

Таблица 1

Наименование операции	Номер пункта методики
Внешний осмотр	6.1
Опробование	6.2
Определение основной погрешности измерения	6.3
Определение вариации выходного сигнала	6.4

2 СРЕДСТВА ПОВЕРКИ

2.1 При проведении поверки применяют средства, указанные в таблице 2.

Таблица 2

Наименование средства поверки	Основные метрологические и технические характеристики средств поверки
Манометр абсолютного давления МПА-15	По ТУ 50-62-83. Пределы допускаемой основной погрешности: ±6,65 Па в диапазоне 0–20 кПа; ±13,3 Па в диапазоне 20–133 кПа; ±0,01 % от действительного значения измеряемого давления в диапазоне от 133 до 400 кПа.
Микроманометр МКМ-4	По ТУ 50-170-85. Диапазон измерений от 0,1 до 4,0 кПа; класс точности 0,01.
Микроманометр МКВ-250	Пределы измерений от 0 до 2,5 кПа; класс точности 0,01 и 0,02.
Портативный калибратор давления (избыточного, вакуумметрического и разности давлений) ПКД-10	По ТУ 4212-002-36897690-2003. Пределы измерений от 0,01 до 100 кПа. Пределы допускаемой основной погрешности ±0,05 % от измеряемого давления.

Продолжение таблицы 2

Наименование средства поверки	Основные метрологические и технические характеристики средств поверки
Задатчик давления «Воздух-1600»	По ТУ 50-745-89. Пределы воспроизведения избыточного давления от 20 Па до 16 кПа. Пределы допускаемой основной погрешности в диапазоне от 20 до 500 Па – $\pm 0,1$ Па; свыше 500 Па и до 16 кПа – $\pm 0,02$ % от задаваемого давления. В комплекте с блоком опорного давления (200, 300 Па и более) пределы воспроизведения разности давлений от 5 Па до 5 кПа; пределы допускаемой основной погрешности в диапазоне до (500 ± 14) Па.
Задатчик давления «Воздух-1,6»	По ТУ 50.552-86. Пределы воспроизведения избыточного давления от 1 до 160 кПа. Пределы допускаемой основной погрешности $\pm 0,02$ % и $\pm 0,05$ % от задаваемого давления.
Задатчик давления «Воздух-2,5»	По ТУ 50.552-86. Пределы воспроизведения избыточного давления от 2,5 до 250 кПа. Пределы допускаемой основной погрешности $\pm 0,02$ % и $\pm 0,05$ % от задаваемого давления.
Задатчик давления «Воздух-6,3»	По ТУ 50.552-86. Пределы воспроизведения избыточного давления от 10 до 630 кПа. Пределы допускаемой основной погрешности $\pm 0,02$ % и $\pm 0,05$ %.
Задатчик вакуумметрического давления «Воздух-0,4В»	По ТУ 50.732-89. Пределы воспроизведения разрежения от минус 0,8 до минус 40 кПа. Пределы допускаемой основной абсолютной погрешности $\pm 0,08$ Па в диапазоне измерений 0,8–4,0 кПа. Пределы допускаемой основной погрешности в диапазоне измерений от 4 до 40 кПа: $\pm 0,02$ %, $\pm 0,05$ % от задаваемого давления.
Манометр грузопоршневой МП-2,5 I и II разрядов. ГОСТ 8291–83	По ТУ 4212-014-55862958-2005. Пределы допускаемой основной погрешности: $\pm 0,02$ %, $\pm 0,05$ % от измеряемого давления в диапазоне измерений от 25 кПа до 0,25 МПа.
Манометр грузопоршневой МП-6 I и II разрядов. ГОСТ 8291–83	По ТУ 4212-014-55862958-2005. Пределы допускаемой основной погрешности: $\pm 0,02$ %, $\pm 0,05$ % от измеряемого давления в диапазоне измерений от 0,04 до 0,6 МПа.
Манометр грузопоршневой МП-60 I и II разрядов. ГОСТ 8291–83	По ТУ 4212-014-55862958-2005. Пределы допускаемой основной погрешности: $\pm 0,02$ %, $\pm 0,05$ % от измеряемого давления в диапазоне измерений от 0,1 до 6 МПа.
Манометр грузопоршневой МП-600 I и II разрядов. ГОСТ 8291–83	По ТУ 4212-014-55862958-2005. Пределы допускаемой основной погрешности: $\pm 0,02$ %, $\pm 0,05$ % от измеряемого давления в диапазоне измерений от 1 до 60 МПа.
Манометр грузопоршневой МП-2500 II разряда. ГОСТ 8291–83	По ТУ 4212-014-55862958-2005. Пределы допускаемой основной погрешности $\pm 0,05$ % от измеряемого давления в диапазоне измерений от 25 до 250 МПа.
Манометр грузопоршневой МВП-2.5. ГОСТ 8291–83	По ТУ 4212-005-48318935-99. Пределы измерений избыточного давления 0–0,25 МПа; вакуумметрического давления (разрежения) 0–0,1 МПа. Пределы допускаемой основной погрешности: ± 5 Па при давлении (избыточном или вакуумметрическом) в пределах 0–0,01 МПа и $\pm 0,05$ % от измеряемого значения при давлении свыше 0,01 МПа.

Наименование средства поверки	Основные метрологические и технические характеристики средств поверки
Задатчик вакуумметрического давления «Метран-503»	По ТУ 4381-003-36897690-03. Пределы воспроизведения разрежения от минус 0,6 до минус 60 кПа. Пределы допускаемой основной абсолютной погрешности $\pm 0,6$ Па в диапазоне измерений 0,6–4 кПа. Пределы допускаемой основной погрешности в диапазоне измерений 4–60 кПа $\pm 0,02$ % от задаваемого давления.
Барометр М-67	По ТУ 50-04-1797-75. Пределы измерений от 610 до 900 мм рт. ст.; погрешность измерений $\pm 0,8$ мм рт. ст.
Вакуумметр теплоэлектрический ВТБ-1	Пределы измерений от 0,002 до 750 мм рт. ст.
Манометр для точных измерений МТИ	По ТУ 25-05-1481-73. Пределы измерений от 0,25 до 160 МПа; класс точности 0,6.
Вакуумметр для точных измерений ВТИ	По ТУ 25-05-1481-73. Пределы измерений от 0 до 0,1 МПа; класс точности I.
Термометр ртутный стеклянный лабораторный ТЛ-4, № 2	По ТУ 25-2021.003-88. Пределы измерений от 0 до 55 °С. Цена деления шкалы 0,1 °С; пределы допускаемой погрешности $\pm 0,2$ °С.
Магазин сопротивлений Р4831. ГОСТ 23737–79	По ТУ 25-04.3919-80. Сопротивление до 111111,1 Ом; класс точности $0,02/2 \cdot 10^{-6}$.
Вольтметр универсальный В7-54/3. ГОСТ Р 51350–99	По УШЯИ.411182.001 ТУ. Верхний предел измерений постоянного тока 2 А. Максимальная разрешающая способность 1 мкА; 100 нВ. Точность измерения по постоянному току 0,0015 %.
Вольтметр универсальный цифровой В7-40	По Тг2.710.016 ТУ. Основная погрешность при измерении напряжения постоянного тока не более $\pm 0,1$ %.
Источник постоянного напряжения Б5-49	Напряжение от 0,1 до 49,9 В, ток от 0,001 до 0,99 А.
ИВМ-совместимый компьютер	Процессор PIII-500, ОЗУ 128 Мб; порт COM, порт USB. ОС Windows 98/2000/XP.
Преобразователь интерфейса АС3-М («ПО ОВЕН»). ТУ 4218-001-46526536-2006	Автоматический преобразователь интерфейсов RS-232/RS-485 – устройство для связи с преобразователем давления по цифровому протоколу на базе интерфейса RS-485.
Модем HART/RS-232	Преобразователь сигналов HART в сигналы интерфейса RS-232 для связи преобразователя давления с компьютером через его стандартный последовательный порт.

2.2 Допускается применение других средств измерений и испытательного оборудования, обеспечивающих необходимые основные параметры и характеристики.

2.3 Средства измерений, применяемые при поверке, должны быть поверены и иметь действующие поверительные клейма или свидетельства о поверке.

3 ТРЕБОВАНИЯ БЕЗОПАСНОСТИ

3.1 Основным источником опасности при монтаже и проверке преобразователя является измеряемая среда, находящаяся под давлением. Поэтому замену, присоединение и отсоединение преобразователя от магистралей, подводящих измеряемую среду, следует производить при отсутствии давления в магистралях и отключенном электрическом питании.

3.2 При проведении поверки соблюдают общие требования безопасности при работе с преобразователями (датчиками) давления (см. ГОСТ 22520–85), а также требования по безопасности эксплуатации применяемых средств поверки, указанные в технической документации на эти средства.

3.3 Все работы должны производиться только квалифицированными специалистами, изучившими руководство по эксплуатации преобразователя.

4 УСЛОВИЯ ПОВЕРКИ

4.1 При проведении поверки соблюдают следующие условия:

- температура окружающего воздуха при поверке должна быть (23 ± 5) °С;
- относительная влажность воздуха от 30 до 80 %;
- атмосферное давление от 84,0 до 106,7 кПа (от 630 до 800 мм рт. ст.);
- напряжение питания постоянного тока (с двойной амплитудой пульсаций не более $\pm 0,12$ В):
 - (24 ± 2) В – для преобразователей без встроенного индикатора;
 - (36 ± 2) В – для преобразователей со встроенным индикатором;
- сопротивление нагрузки при поверке преобразователей:
 - с аналоговым выходным сигналом 4–20 мА должно быть (500 ± 50) Ом;
 - с цифровым выходным сигналом – в соответствии с технической документацией на преобразователь;
- измеряемая среда согласно разделу 6 ГОСТ 22520–85;
- рабочее положение преобразователя – любое;
- колебания давления окружающего воздуха, вибрация, тряска, удары, наклоны, магнитные поля, кроме земного, влияющие на работу преобразователей, должны отсутствовать;
- импульсную линию, через которую подают измеряемое давление, допускается соединять с дополнительными сосудами, емкость каждого из которых не более 50 литров.

4.2 Средства поверки и поверяемые приборы должны быть защищены от вибраций и ударов.

4.3 Средства поверки, оборудование, стенды и устройства, в том числе программное обеспечение, применяемые при поверке, должны иметь паспорт и быть аттестованы в соответствии с действующей нормативно-технической документацией.

5 ПОДГОТОВКА К ПОВЕРКЕ

5.1 Подготовить к работе поверяемый преобразователь в соответствии с указаниями, изложенными в РЭ.

5.2 Подготовить к работе средства поверки в соответствии с распространяющимися на них эксплуатационными документами.

5.3 Подключение преобразователей к измеряемой среде выполняется с соблюдением условий:

– при поверке преобразователей разности давлений значение измеряемой величины (разности давлений) устанавливают, подавая соответствующее избыточное давление в «плюсовую» камеру преобразователя, при этом «минусовая» камера сообщается с атмосферой;

– при поверке преобразователей разности давлений с малыми пределами измерений для уменьшения влияния на результаты поверки не устраненных колебаний давления окружающего воздуха «минусовая» камера преобразователя может соединяться с камерой эталонного средства измерений (СИ).

5.4 Перед проведением поверки выполняют следующие подготовительные работы:

– выдерживают преобразователь не менее 3 ч при температуре поверки (п. 4.1), если иное не указано в технической документации;

– выдерживают преобразователь не менее 15 мин при включенном питании;

– проверяют на герметичность пневматическую схему, состоящую из соединительных линий для передачи давления, эталонных СИ и вспомогательных средств для задания и передачи измеряемой величины.

5.5 Проверку герметичности пневматической схемы рекомендуется проводить при давлении (разрежении), соответствующем наибольшему давлению (разрежению) из ряда верхних пределов измерений (ВПИ) поверяемых преобразователей.

5.5.1 Проверку герметичности пневматической схемы выполняют, в зависимости от типа проверяемых датчиков, следующим образом:

– для поверки преобразователей давления, разности давлений, разрежения с ВПИ менее 100 кПа и преобразователей, абсолютного давления с ВПИ более 250 кПа, проводят при значениях давления (разрежения), равных ВПИ поверяемого преобразователя;

– для поверки преобразователей давления-разрежения, проводят при давлении, равном ВПИ избыточного давления;

– для поверки преобразователей разрежения с ВПИ 100 кПа, проводят при разрежении, равном 0,9–0,95 значения атмосферного давления;

– для поверки преобразователей абсолютного давления с ВПИ 250 кПа и менее, проводят по методике п. 5.5.3.

5.5.2 При проверке герметичности пневматической схемы выполняют следующие действия:

– устанавливают заведомо герметичный датчик или любое другое средство измерений с погрешностью измерений не более 2,5 % от значений давления и позволяющее зафиксировать 0,5 % изменения давления (от заданного значения);

– создают в системе давление, установившееся значение которого соответствует требованиям п. 5.5.1, после чего отключают источник давления (если в качестве эталонного СИ применяют грузопоршневой манометр, то его колонку и пресс также отключают).

Пневматическую схему считают герметичной, если после трехминутной выдержки под давлением, равным или близким ВПИ преобразователя, не наблюдают падения давления (разрежения) в течение 2 мин (при необходимости время выдержки под давлением может быть увеличено).

Примечание – Допускается изменение давления (разрежения) в системе, обусловленное изменением температуры окружающего воздуха и рабочей среды в пределах $\pm(0,5...1)$ °С.

5.5.3 Проверку герметичности пневматической схемы, предназначенной для поверки преобразователей абсолютного давления с ВПИ 250 кПа и менее, проводят следующим образом:

– устанавливают в системе заведомо герметичный датчик или любое другое средство измерений абсолютного давления, отвечающее требованиям к СИ в соответствии с п. 5.5.2;

– создают в системе абсолютное давление не более 0,07 кПа и поддерживают его в течение 2–3 мин, после чего отключают устройство, создающее абсолютное давление, и эталонное СИ при необходимости (например, отключают колонки грузопоршневого манометра) – после 3 мин выдержки изменение давления не должно превышать 0,5 % ВПИ поверяемого преобразователя.

Примечание – Допускается поправка при изменении температуры окружающего воздуха и рабочей среды.

6 ПРОВЕДЕНИЕ ПОВЕРКИ

6.1 Внешний осмотр

6.1.1 При внешнем осмотре проверяется соответствие следующим требованиям:

- преобразователь должен быть представлен на поверку с эксплуатационной документацией, входящей в комплект поставки (Паспорт и Руководство по эксплуатации);
- на преобразователе должна быть маркировка, соответствующая Руководству по эксплуатации;
- преобразователь должен быть чистым и не иметь видимых механических повреждений (трещин, сколов и других) на корпусе;
- резьба на присоединительных элементах не должна иметь сорванных ниток;
- преобразователь не должен иметь механических повреждений клеммных соединителей.

6.1.2 При обнаружении механических дефектов, а также несоответствия маркировки эксплуатационной документации, определяется возможность проведения поверки и дальнейшего использования преобразователя.

6.2 Опробование

6.2.1 При опробовании проверяют герметичность и работоспособность преобразователя, функционирование корректора «нуля».

6.2.2 Включить проверяемый преобразователь согласно Руководству по эксплуатации.

6.2.3 Работоспособность преобразователя проверяют, изменяя измеряемую величину от нижнего до верхнего предельных значений. При этом должно наблюдаться изменение выходного сигнала и индикации на дополнительных выходных устройствах. При проверке работоспособности поверку проводят:

- для преобразователя давления-разрежения только при избыточном давлении;
- для преобразователя разрежения с ВПИ 100 кПа при изменении разрежения до значения не менее 0,9 атмосферного давления.

6.2.4 Проверку функционирования программного корректора «нуля» выполняют следующим образом:

– задав одно (любое) значение измеряемой величины в пределах, оговоренных Руководством по эксплуатации, с помощью программы «Конфигуратор ПД» возвращают выходной сигнал (показания индикатора) к первоначальному значению;

– сбрасывают измеряемую величину и при атмосферном давлении на входе преобразователя с помощью программы «Конфигуратор ПД» вновь устанавливают выходной сигнал (показания индикатора) в соответствие с исходными значениями.

6.2.5 Проверку герметичности преобразователя рекомендуется совмещать с операцией определения его основной погрешности.

Методика проверки герметичности преобразователя аналогична методике проверки герметичности пневматической схемы (п.п. 5.5.1–5.5.3), но изменение давления (разрежения) определяют по изменению выходного сигнала или по изменению показаний цифрового индикатора поверяемого преобразователя, включенного в систему (п. 5.5.2).

В случае обнаружения не герметичности системы с установленным поверяемым преобразователем следует отдельно проверить герметичность системы и преобразователя.

6.3 Определение основной погрешности измерения

При первичной поверке значения основной приведенной погрешности преобразователя определять в диапазонах измерений, соответствующих максимальному и минимальному ВПИ.

При периодической поверке в случае, когда ВПИ не известен, либо может изменяться в процессе эксплуатации преобразователя, поверка производится по методике первичной поверки. В случае, когда преобразователь работает только с заданным пользователем ВПИ преобразователя, допускается определять погрешность преобразователя при работе только в указанном диапазоне измерений, при этом в свидетельстве о поверке указывается диапазон измерений.

6.3.1 Основную приведенную погрешность преобразователя определяется любым из двух способов:

Способ 1 – на входе преобразователя устанавливают номинальные значения входной измеряемой величины (например, давления) по эталонному средству измерений (СИ), а по другому СИ контролируют соответствующие значения выходного аналогового сигнала. При поверке преобразователя по его цифровому сигналу к выходу подключают приемное устройство, поддерживающее соответствующий цифровой коммуникационный протокол для считывания информации.

Способ 2 – устанавливают номинальные значения выходного аналогового сигнала или устанавливают номинальные значения цифрового сигнала преобразователя по эталонному СИ, а по другому СИ измеряют соответствующие значения входной величины давления.

Примечания

1 При поверке преобразователей с HART-сигналом к выходу подключают HART-модем, соединенный с компьютером. Считывание информации с цифрового выхода преобразователя выполняется при помощи программного обеспечения, установленного на компьютере.

2 При поверке преобразователей с интерфейсом RS-485 к выходу подключают преобразователь интерфейсов, соединенный с компьютером. Считывание информации с цифрового выхода преобразователя выполняется при помощи программного обеспечения, установленного на компьютере.

3 При определении основной погрешности преобразователя показания его встроенного цифрового индикатора не учитываются.

4 Поверка преобразователей с несколькими выходными сигналами, соответствующими одной и той же входной измеряемой величине, производится по одному из этих сигналов (аналоговому или цифровому), если иное не предусмотрено технической документацией наверяемый преобразователь.

6.3.2 Схемы включения преобразователей для измерения выходного сигнала при проведении поверки приведены в Приложении.

6.3.3 Расчетные значения выходного сигнала поверяемого преобразователя для заданного номинального значения входной измеряемой величины определяют следующим образом:

1) для преобразователей с линейно возрастающей зависимостью выходного сигнала постоянного тока от входной измеряемой величины по формуле

$$I_{расч} = I_H + \frac{I_B - I_H}{P_B - P_H} (P - P_H), \quad (1)$$

где $I_{расч}$ – расчетное значение выходного сигнала постоянного тока (мА);

I_H, I_B – соответственно нижнее и верхнее предельные значения выходного сигнала преобразователя ($I_H=4$ мА, $I_B=20$ мА);

P – действительное значение входной измеряемой величины (для преобразователей давления-разрежения значение в области разрежения подставляется в формулу со знаком минус), (кПа, МПа);

P_B – ВПИ (или диапазон измерений) поверяемого преобразователя (кПа, МПа);

P_H – нижний предел измерений для всех преобразователей, кроме преобразователей давления-разрежения, для которых это значение численно равно ВПИ в области разрежения $P_{B(-)}$ и в формулу подставляется со знаком минус (кПа, МПа).

Для стандартных условий нижний предел измерений всех поверяемых преобразователей избыточного давления, абсолютного давления, разрежения, разности давлений и преобразователей давления-разрежения равен нулю.

2) для преобразователей с линейно убывающей зависимостью выходного сигнала постоянного тока от входной измеряемой величины по формуле

$$I_{расч} = I_B - \frac{I_B - I_H}{P_B - P_H} (P - P_H), \quad (2)$$

где $I_{расч}$ – расчетное значение выходного сигнала постоянного тока (мА);

P – действительное значение входной измеряемой величины – разность давлений (перепад давления) для преобразователей разности давлений, предназначенных для измерения расхода рабочей среды (кПа, МПа);

P_B – ВПИ или диапазон измерений поверяемого преобразователя разности давлений (кПа, МПа);

P_H – нижний предел измерений для всех преобразователей, кроме преобразователей давления-разрежения, для которых это значение численно равно ВПИ в области разрежения $P_{B(-)}$ и в формулу подставляется со знаком минус (кПа, МПа);

I_H, I_B – соответственно нижнее и верхнее предельные значения выходного сигнала преобразователя ($I_H=4$ мА, $I_B=20$ мА).

3) для преобразователей с выходным сигналом постоянного тока и функцией преобразования входной измеряемой величины по закону квадратного корня по формуле

$$I_{расч} = I_H + (I_B - I_H) \sqrt{\frac{P}{P_B}}, \quad (3)$$

где $I_{расч}, I_H, I_B, P, P_B$ – обозначения те же, что и в формуле (2).

Если по технической документации на поверяемый преобразователь на ограниченном начальном участке характеристики допускается линейная зависимость, то расчетные значения выходного сигнала на этом участке определяют по формуле

$$I_{расч(лин)} = I_H + \frac{\sqrt{K}}{K} (I_B - I_H) \frac{P}{P_B}, \quad (4)$$

где $I_{расч}$, I_H , I_B , P , P_B – обозначения те же, что и в формуле (2);

K – коэффициент определяющий зону линейного участка характеристики, установленный в технической документации на поверяемый датчик (обычно находится в интервале значений $0,02 \leq K \leq 0,09$);

$$P \leq K \cdot P_B.$$

4) для преобразователей с выходным информационным сигналом в цифровом формате, в зависимости от характеристики преобразования:

– с линейно возрастающей функцией преобразования по формуле

$$N_{расч} = N_H + \frac{N_B - N_H}{P_B - P_H} (P - P_H), \quad (5)$$

где $N_{расч}$ – расчетное значение выходного сигнала в цифровом формате;

N_B , N_H – соответственно верхнее и нижнее предельные значения выходного информационного сигнала преобразователя в цифровом формате;

P , P_B , P_H – обозначения те же, что и в формуле (1);

– с линейно убывающей функцией преобразования по формуле

$$N_{расч} = N_B - \frac{N_B - N_H}{P_B - P_H} (P - P_H), \quad (6)$$

где все обозначения те же, что и в формуле (5);

– с функцией преобразования по закону квадратного корня по формуле

$$N_{расч} = N_H + (N_B - N_H) \sqrt{\frac{P}{P_B}}, \quad (7)$$

где все обозначения те же, что и в формуле (5).

Если на ограниченном начальном участке этой характеристики допускается линейная зависимость, то расчетные значения выходного сигнала на этом участке определяют по формуле

$$N_{расч(лин)} = N_H + \frac{\sqrt{K}}{K} (N_B - N_H) \frac{P}{P_B}, \quad (8)$$

где K – коэффициент определяющий зону линейного участка характеристики, установленный в технической документации на поверяемый датчик из интервала значений $0,02 \leq K \leq 0,09$; все остальные обозначения те же, что и в формуле (5).

6.3.4 Поверку преобразователей с программным обеспечением выбора функции преобразования входной измеряемой величины в соответствии с одним из видов,

производят при программной установке линейно возрастающей зависимости выходного сигнала (1) или (5), если иное не предусмотрено технической документацией на датчик.

После выполнения поверки датчик может быть перепрограммирован в соответствии с требуемой функцией преобразования входной измеряемой величины.

Перед определением основной погрешности, при необходимости, корректируют значения выходного сигнала, соответствующие нижнему и верхнему предельным значениям измеряемой величины. Эту корректировку выполняют после подачи и сброса измеряемой величины, значения которой устанавливают:

– для преобразователей давления-разрежения – в пределах от 50 до 100 % от ВПИ в области избыточного давления;

– для преобразователей абсолютного давления с ВПИ до 0,25 МПа включительно – в пределах от атмосферного давления от 80 до 100 % ВПИ;

– для остальных преобразователей – в пределах от 80 до 100 % ВПИ.

При периодической поверке и в случае ее совмещения с операцией проверки герметичности преобразователя корректировку значений выходного сигнала выполняют после выдержки преобразователя при давлении (разрежении) в соответствии с условиями п.п. 5.5.1, 5.5.2.

Установку выходного сигнала выполняют с максимальной точностью, обеспечиваемой устройством корректора преобразователя и разрешающей способностью эталонных СИ. Погрешность установки «нуля» (без учета погрешности эталонных СИ) не должна превышать 0,3 предела допускаемой основной погрешности поверяемого преобразователя, если иное не указано в технической документации.

Значение выходного сигнала, соответствующее нижнему предельному значению измеряемой величины, рассчитывают по одной из формул (1), (2), (3), (5), (6), (7), полагая $P=0$ для преобразователей давления-разрежения и преобразователей разности давлений, для остальных преобразователей, – полагая $P=P_H$ (для стандартных условий $P_H=0$).

6.3.5 Основную погрешность определяют при пяти – шести значениях измеряемой величины, достаточно равномерно распределенных в диапазоне измерений, в том числе при значениях измеряемой величины, соответствующих нижнему и верхнему предельным значениям выходного сигнала.

Основную погрешность определяют при значении измеряемой величины, полученном при приближении к нему как со стороны меньших значений (при прямом ходе), так и со стороны больших значений (при обратном ходе).

Перед поверкой при обратном ходе датчик выдерживают в течение 1 мин при верхнем предельном значении измеряемой величины, которому соответствует предельное значение выходного сигнала. Датчики давления-разрежения допускается выдерживать только при ВПИ в области избыточного давления.

При периодической поверке основную погрешность определяют в два цикла: до корректировки диапазона изменения выходного сигнала и после корректировки диапазона.

При поверке преобразователей с ВПИ в области разрежения, равном 100 кПа допускается устанавливать максимальное значение разрежения в пределах 0,90–0,95 от атмосферного давления $P_{атм}$, если $P_{атм} \leq 100$ кПа. Расчетное значение выходного сигнала при установленном значении разрежения определяют по формулам (4) или (9).

При поверке преобразователей абсолютного давления с ВПИ 0,25 МПа и выше (но не менее 0,1 МПа) основную погрешность определяют по методике, изложенной в п. 6.3.6.

6.3.6 Определение основной погрешности преобразователей абсолютного давления с ВПИ 0,25 МПа (допускается 0,1 МПа) и выше проводят с использованием эталонных

СИ разрежения и избыточного давления (например, МВП-2,5; «Воздух-0,4В»; «Воздух-6,3»; МП-6; МП-60 и др.).

В этом случае поверку преобразователя выполняют при подаче избыточного давления и разрежения, расчетные значения которых определяют с учетом действительного значения атмосферного давления в помещении, где проводят поверку.

Расчетные значения выходного сигнала преобразователя с линейно возрастающей функцией преобразования определяют по формулам:

– для преобразователей с токовым выходным сигналом

$$I_{расч} = I_H + (I_B - I_H) \frac{P_{атм} + P_{(\pm)}}{P_{B(a)}} \quad (9)$$

– для преобразователей с выходным сигналом в цифровом формате

$$N_{расч} = N_H + (N_B - N_H) \frac{P_{атм} + P_{(\pm)}}{P_{B(a)}} \quad (10)$$

где $I_{расч}$, I_H , I_B , $N_{расч}$, N_H , N_B – обозначения те же что в формулах (1) и (5);

$P_{атм}$ – атмосферное давление в помещении, где проводят поверку (МПа);

$P_{B(a)}$ – ВПИ преобразователя абсолютного давления (МПа);

$P_{(+)}$ – избыточное давление, подаваемое в датчик (МПа);

$P_{(-)}$ – разрежение, создаваемое в датчике (подставляют в формулы (9) и (10) со знаком минус), (МПа).

Расчетные значения избыточного давления и разрежения вычисляют по формулам:

$$P_{(+)} = P_a - P_{атм}; \quad (11)$$

$$P_{(-)} = P_{атм} - P_a, \quad (12)$$

где $P_{атм}$ – атмосферное давление в помещении, где проводят поверку (МПа);

P_a – номинальное значение абсолютного давления (МПа).

Вблизи нуля абсолютного давления датчик поверяют, создавая на его входе разрежение

$$P_{B(-)} = (0,90 \dots 0,95) \cdot P_{атм}, \quad (13)$$

при котором расчетное значение выходного сигнала определяют по формулам:

– для преобразователей с токовым выходным сигналом

$$I_{расч} = I_H + (I_B - I_H) \frac{P_{атм} - P_{B(-)}}{P_{B(a)}} \cdot 100; \quad (14)$$

– для преобразователей с выходным сигналом в цифровом формате

$$N_{расч} = N_H + (N_B - N_H) \frac{P_{атм} - P_{B(-)}}{P_{B(a)}} \cdot 100, \quad (15)$$

где все обозначения те же, что и в формулах (9) и (10).

Расчетные значения выходного сигнала при атмосферном давлении на входе преобразователя определяют по формуле

$$I_{расч} = I_H + (I_B - I_H) \frac{P_{атм}}{P_{B(a)}}, \quad (16)$$

где все обозначения те же, что и в формуле (9).

Максимальное значение избыточного давления $P_{B(+)}$, при котором расчетное значение выходного сигнала $I_{расч}=I_B$, определяют по формуле

$$P_{B(+)} = P_{B(a)} - P_{атм}. \quad (17)$$

Примечание – При поверке датчиков с ВПИ $P_{B(a)} > 2,5$ МПа в формулы допускается подставлять значение $P_{атм} = 0,1$ МПа, если атмосферное давление находится в пределах 0,093–0,102 МПа.

6.3.7 Основную приведенную погрешность вычисляют по формулам, зависящим от выбранного способа поверки (п. 6.3.1).

При поверке преобразователей по способу 1 используются формулы

$$\delta = \frac{I - I_{расч}}{I_B - I_H} \cdot 100, \quad (18)$$

$$\delta = \frac{N - N_{расч}}{N_B - N_H} \cdot 100, \quad (19)$$

где δ – основная приведенная погрешность (%);

I – значение выходного сигнала постоянного тока, полученное экспериментально при номинальном значении измеряемой величины (мА);

N – значение выходного сигнала преобразователя в цифровом формате, полученное экспериментально при номинальном значении измеряемой величины;

$I_{расч}$, I_H , I_B , $N_{расч}$, N_H , N_B – то же что в формулах (1) и (5).

При поверке преобразователей по способу 2 используется формула

$$\delta = \frac{P - P_{ном}}{P_m} \cdot 100, \quad (20)$$

где δ – основная приведенная погрешность (%);

P – значение входной измеряемой величины (давления), полученное экспериментально при номинальном значении выходного сигнала (кПа, МПа);

$P_{ном}$ – номинальное значение измеряемой величины при номинальном значении выходного сигнала (кПа, МПа);

P_B – сумма абсолютных значений ВПИ преобразователей давления-разрежения ($P_B = P_{B(+)} + |P_{B(-)}|$), для остальных преобразователей – ВПИ (кПа, МПа).

Примечания

1 Вычисления δ выполняют с точностью до второго знака после запятой.

2 Допускается вместо вычислений по экспериментальным данным значений основной погрешности δ контролировать ее соответствие предельно допускаемым значениям.

Преобразователь считают годным к эксплуатации, если рассчитанная основная приведенная погрешность в каждой точке измерения не превышает предела основной погрешности, указанной в технической документации.

6.4 Определение вариации выходного сигнала

6.4.1 Вариацию выходного сигнала определяют при каждом поверяемом значении измеряемой величины, кроме значений, соответствующих нижнему и верхнему пределам измерений, по данным, полученным экспериментально при определении основной погрешности.

6.4.2 Вариацию выходного сигнала вычисляют по формулам, зависящим от выбранного способа поверки (п. 6.3.1).

При поверке преобразователей по способу 1 используются формулы

$$V = \frac{|I_{np} - I_{обр}|}{I_{норм}} \cdot 100, \quad (21)$$

$$V = \frac{|N_{np} - N_{обр}|}{N_{норм}} \cdot 100, \quad (22)$$

где V – вариация выходного сигнала (%);

I_{np} , $I_{обр}$ – значения выходного сигнала постоянного тока при одном и том же номинальном значении входной измеряемой величины, полученные при прямом и обратном ходе, соответственно (мА);

N_{np} , $N_{обр}$ – значения выходного сигнала преобразователя в цифровом формате при одном и том же номинальном значении входной измеряемой величины, полученные при прямом и обратном ходе, соответственно;

$I_{норм}$, $N_{норм}$ – нормирующее значение, равное разности между верхним и нижним предельными значениями выходного сигнала преобразователя (мА).

При поверке преобразователей по способу 2 используется формула

$$V = \frac{|P_{np} - P_{обр}|}{P_B} \cdot 100, \quad (23)$$

где V – вариация выходного сигнала (%);

P_{np} , $P_{обр}$ – значения входной измеряемой величины (давления), полученные экспериментально при прямом и обратном ходе и при одном и том же номинальном значении выходного сигнала (кПа, МПа);

P_B – ВПИ (или диапазон измерений) поверяемого преобразователя (кПа, МПа).

Примечания

1 Допускается вместо вычислений по экспериментальным данным значений вариации контролировать их соответствие предельно допускаемым значениям.

2 Вариацию выходного сигнала преобразователей не определяют, если предел ее допускаемого значения не превышает 0,5 предела допускаемой основной погрешности.

6.4.3 Преобразователь считают годным к эксплуатации, если рассчитанная вариация в каждой точке измерения не превышает значения, указанного в технической документации.

7 ОФОРМЛЕНИЕ РЕЗУЛЬТАТОВ ПОВЕРКИ

7.1 Положительные результаты поверки оформляют в соответствии с ПР 50.2.006 и удостоверяют оттиском поверительного клейма в соответствии с ПР 50.2.007 в одном из сопроводительных документов изделия (паспорт, свидетельство, РЭ или др.).

7.2 На преобразователи, не удовлетворяющие требованиям настоящей рекомендации, выдают извещение о непригодности в соответствии с ПР 50.2.006 и с указанием причин. Поверительное клеймо гасят. Датчики к дальнейшей эксплуатации не допускают.

Используемые источники

- 1) ГОСТ 22520–85. Датчики давления, разрежения и разности давлений с электрическими аналоговыми выходными сигналами ГСП. Общие технические условия.
- 2) ПР 50.2.006–94. ГСИ. Порядок проведения поверки средств измерений. Правила по метрологии.
- 3) ПР 50.2.007–2001. ГСИ. Поверительные клейма. Правила по метрологии.
- 4) МИ 2246–93. ГСИ. Погрешности измерений. Обозначения.
- 5) МИ 1997–89. Методика поверки. Преобразователи давления измерительные.
- 6) МИ 4212–2006. Методика поверки. Датчики давления МЕТРАН-150.

Приложение А (обязательное)

Схемы включения преобразователей при поверке

Примечание – На всех схемах используются следующие обозначения:

P – входная измеряемая величина (примеры подключения к датчику эталонных средств измерений входной величины и задатчиков давления приведены на схемах 4–6);

ПД – преобразователь давления измерительный;

G1 – источник постоянного напряжения, например, Б5-49;

R_н – нагрузочное сопротивление, например, магазин сопротивлений (значение сопротивления в соответствии с условиями поверки по п. 4.1);

РА1 – миллиамперметр, например, В7-54/3;

PV1 – вольтметр, например, В7-40.

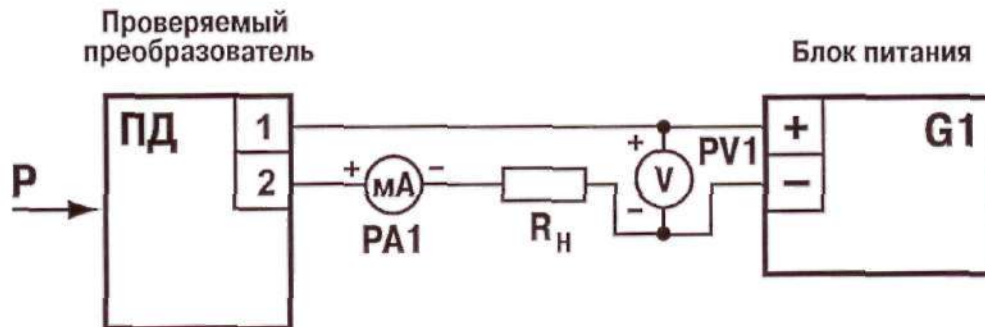


Схема А.1 (электрическая) – Включение преобразователя давления с аналоговым выходным сигналом постоянного тока 4–20 мА (при измерении выходного сигнала миллиамперметром)

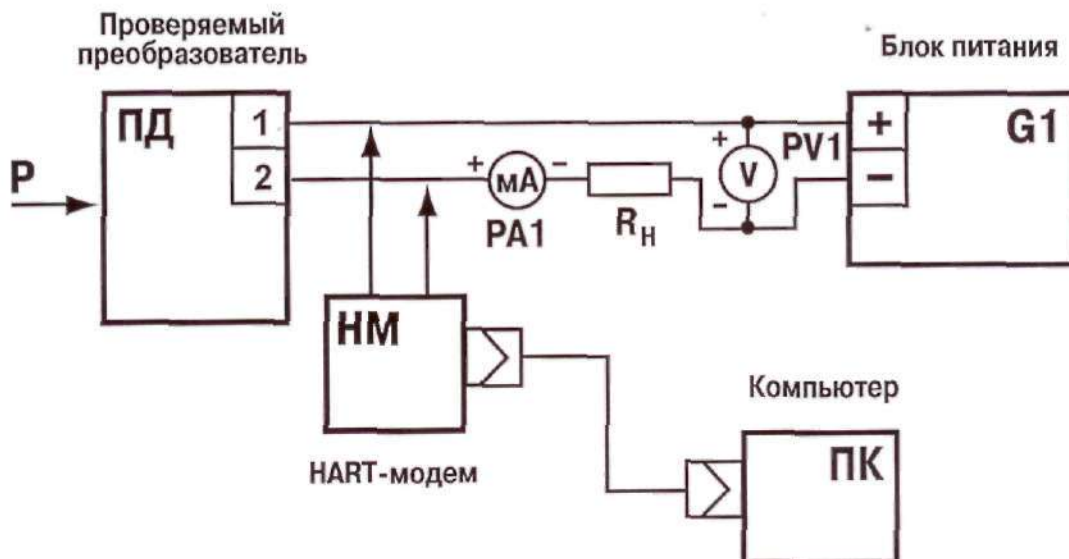


Схема А.2 (электрическая) – Включение преобразователя давления с аналоговым выходным сигналом постоянного тока 4–20 мА и цифровым выходным сигналом на базе протокола HART (при считывании информации по цифровому каналу и миллиамперметру), НМ – HART-модем

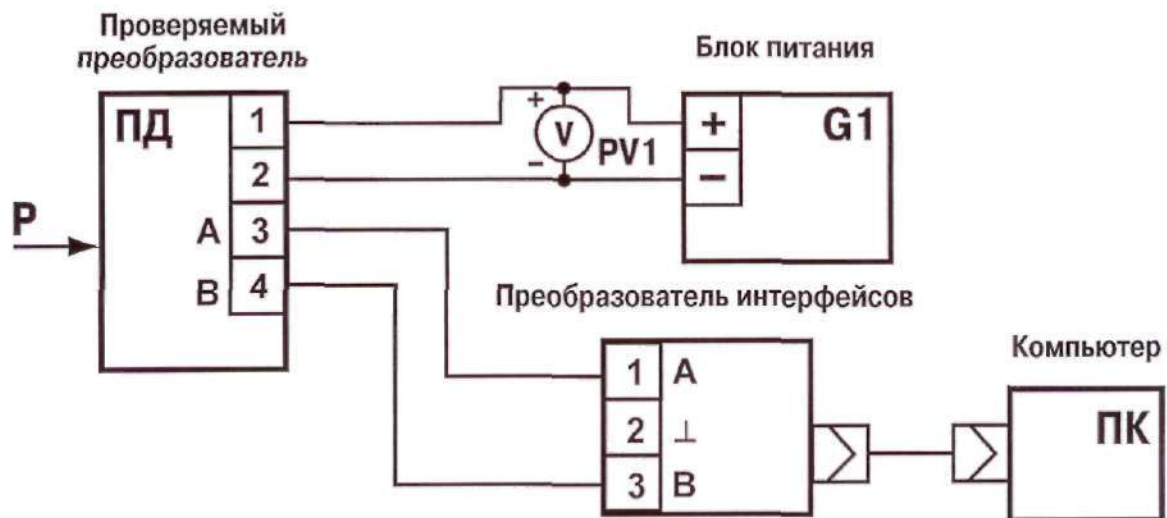


Схема А.3 (электрическая) – Включение преобразователя давления с цифровым выходным сигналом, передаваемым по интерфейсу RS-485, преобразователь интерфейсов – АС3-М

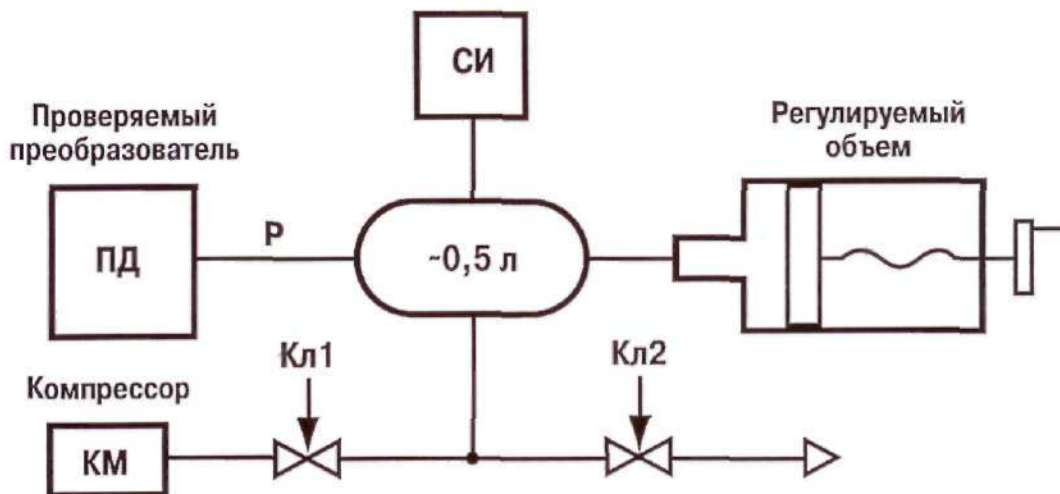


Схема А.4 (пневматическая) – Подключение для поверки преобразователя избыточного давления и разности давлений, СИ – эталонное средство для измерения давления или разрежения (см. таблицу 2); Кл1, Кл2 – клапаны запорные (краны-накатели); КМ – компрессор

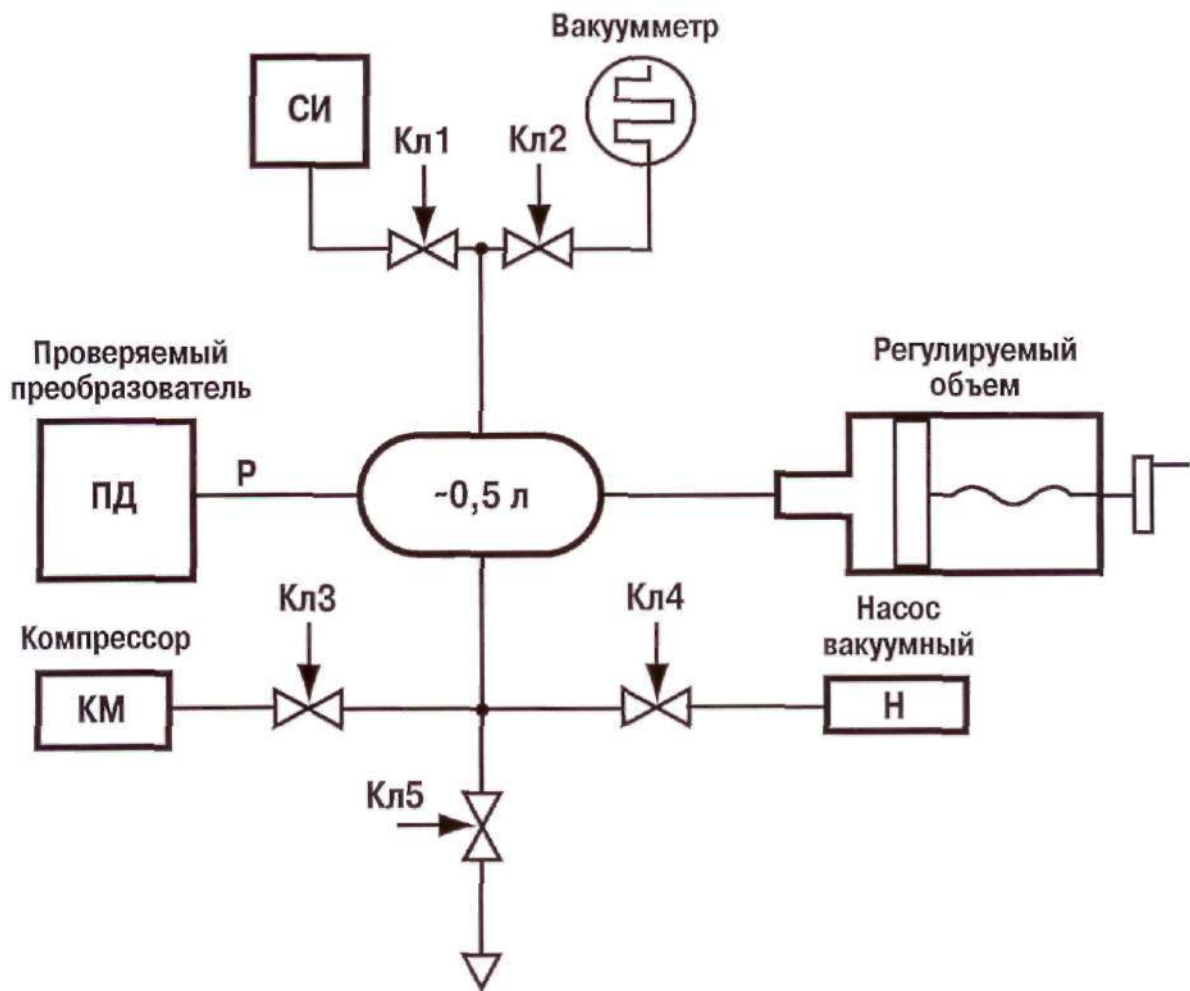


Схема А.5 (пневматическая) – подключение для поверки преобразователя абсолютного давления и разрежения, Кл1–Кл5 – клапаны запорные (краны-накатели); КМ – компрессор (задатчик давления, см. таблицу 2); Н – насос вакуумный (например, задатчик вакуумметрического давления «Воздух-0,4В»); СИ – эталонное средство для измерения давления

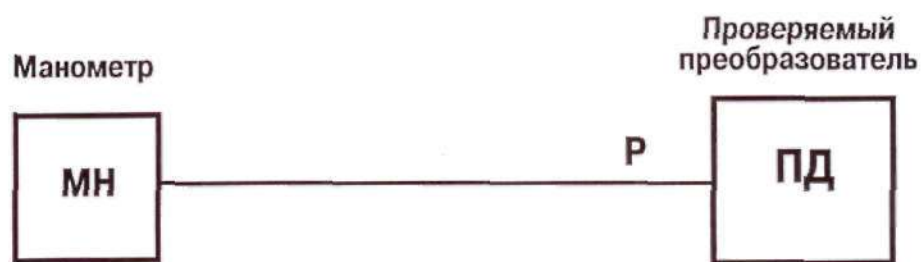


Схема А.6 (гидравлическая) – подключение для поверки преобразователя избыточного давления и разности давлений при использовании грузопоршневой манометра, МН – грузопоршневой манометр (например, МП-2,5, МП-6, МП-60, МП-600, МП-2500)

