

УТВЕРЖДАЮ
Генеральный директор АО «ASWEGA»
В.Н. Молдованов
« 08 » 08 2013 г.

УТВЕРЖДАЮ
Руководитель филиала ООО КИП «МЦЭ» -
генеральный директор ООО КИП «МЦЭ»
В. Федоров
« 08 » 08 2013 г.

ИНСТРУКЦИЯ
СЧЕТЧИКИ ЖИДКОСТИ VA2301, VA2302

МЕТОДИКА ПОВЕРКИ
ИАШБ.408841.007 И1

Начальник
Технического центра АО «Aswega»
А.А. Морин
« 05 » 08 2013 г.

г. Галлинн
2013

Настоящая методика поверки распространяется на счётчики жидкости VA2301, VA2302 (далее - счётчики), изготавливаемые AS "ASWEGA", Эстония; ООО "ВЕГА-прибор", г. Москва; ООО "АСВЕГА-инжиниринг", г. Москва.

Счётчики предназначены для измерения объёма и объёмного расхода протекающей через них жидкости с удельной электрической проводимостью от $1 \cdot 10^{-3}$ до 10 См/м.

Первичную и периодическую поверку проводят органы государственной метрологической службы или юридические лица, аккредитованные на право поверки в соответствии с действующим законодательством.

Интервал между поверками четыре года.

1 ОПЕРАЦИИ ПОВЕРКИ

1.1 При проведении поверки должны быть выполнены операции, указанные в таблице 1.

Таблица 1

Наименование операции	Номер пункта	Проведение операции при	
		первичной поверке	периодической поверке
1 Внешний осмотр	6.1	Да	Да
2 Проверка преобразователя расхода электромагнитного (далее – ПРЭ) на прочность и герметичность	6.2	Да	Нет
3 Проверка электрической прочности изоляции	6.3	Да	Нет
4 Проверка электрического сопротивления изоляции цепей питания и выходов	6.4	Да	Да
5 Проверка электрического сопротивления изоляции электродов ПРЭ	6.5	Да	Да
6 Опробование	6.6	Да	Да
7 Проверка соответствия программного обеспечения (ПО)	6.7	Да	Да
8 Определение относительной погрешности измерения объёма и объёмного расхода	6.8	Да	Да
9 Определение приведенной погрешности измерения избыточного давления	6.9	Да	Да
10 Определение абсолютной погрешности измерения температуры	6.10	Да	Да
11 Определение приведенной погрешности преобразования измеренных величин в выходной частотный сигнал	6.11	Да	Да
12 Определение приведенной погрешности преобразования измеренных величин в выходной сигнал постоянного тока	6.12	Да	Да
13 Поверка первичных преобразователей температуры и давления, входящих в состав счётчиков	6.13	Да	Да

2 СРЕДСТВА ПОВЕРКИ

2.1 Установка поверочная «ВЗЛЁТ ПУ» (номер в Госреестре СИ РФ 47543-11), воспроизводимый средний объёмный (массовый) расход воды от 0 до 5000 м³/ч, пределы допускаемой погрешности измерения расхода в зависимости от эталонных средств измерений, используемых в составе установки, составляют $\pm 0,05\%$, $\pm 0,1\%$, $\pm 0,15\%$, $\pm 0,3\%$, $\pm 0,5\%$, $\pm 1\%$.

2.2 Частотомер электронно-счётный ЧЗ-63/1, диапазон частот от 0,01 до $2 \cdot 10^8$ Гц, относительная погрешность $\delta_f = \pm(|\delta_0| + |f_x t_{сч}|^{-1})$, где f_x – измеряемая частота, Гц; δ_0 – относительная погрешность опорного генератора (встроенного и внешнего); $t_{сч}$ – время счёта частотомера, с.

2.3 Вольтметр В7-34А, пределы допускаемой основной погрешности измерения постоянного напряжения $\pm [0,015 + 0,002(U_{кх}/U_x - 1)]\%$ – на пределах измерений 1, 10, 100 или 1000 В, где $U_{кх}$ – конечное значение предела измерения, В, U_x – номинальное значение измеряемой величины, В.

2.4 Мегаомметр М4100/4, класс 1,0. Диапазон измерения 0-500 МОм при напряжении 500 В.

2.5 Универсальная пробойная установка УПУ-1М, диапазон изменения напряжения 0 - 10 кВ, мощность 10^{-3} В·А.

2.6 Компаратор напряжения Р3003 класс точности 0,0005, выдача калиброванных напряжений от 10 нВ до 11,111110 В.

2.7 Устройство для создания пробного давления до 3,8 МПа.

2.8 Блок питания постоянного тока, диапазон выходного напряжения 0 - 30 В.

2.9 Манометр технический; класс 2,5; диапазон измерения 0 - 6 МПа.

2.10 Магазин сопротивления, 0 – 200 Ом, пределы допускаемого отклонения сопротивления $\pm 0,022\%$.

2.11 Допускается применение других средств измерений и вспомогательного оборудования с метрологическими характеристиками не хуже приведенных выше.

2.12 Все средства измерений (рабочие эталоны) должны быть поверены и иметь действующие свидетельства о поверке или оттиск поверительного клейма.

3 ТРЕБОВАНИЯ БЕЗОПАСНОСТИ

3.1 При проведении поверки соблюдать требования безопасности, изложенные в эксплуатационной документации на счётчик и средства поверки.

3.2 При проведении поверки соблюдать требования безопасности в соответствии со следующими документами:

- правилами безопасности труда, действующими на объекте;
- правилами технической эксплуатации электроустановок потребителей (ПТЭ);
- правилами устройства электроустановок (ПУЭ).

3.3 Надписи и условные знаки, выполненные для обеспечения безопасной эксплуатации средств поверки должны быть четкими.

3.4 Доступ к средствам измерений и обслуживаемым при поверке элементам оборудования должен быть свободным. При необходимости должны быть предусмотрены лестницы и площадки или переходы с ограничениями, соответствующие требованиям безопасности.

3.5 Рабочее давление применяемых средств поверки, указанное в эксплуатационной документации, должно соответствовать условиям поверки. Использование элементов обвязки, не прошедших гидравлические испытания, запрещается.

3.6 К выполнению экспериментальных работ при проведении поверки допускаются лица, имеющие квалификационную группу по технике безопасности не ниже II в соответствии с «Правилами техники безопасности при эксплуатации электроустановок потребителей», изучившие эксплуатационную документацию и настоящий документ.

3.7 При появлении течи рабочей среды и в других ситуациях, нарушающих нормальный ход поверочных работ, поверку прекращают. В дальнейшем обслуживающий персонал руководствуется эксплуатационными документами на средства поверки.

3.8 Управление поверочной установкой и другими средствами поверки проводят лица, прошедшие обучение, проверку знаний и допущенные к их обслуживанию.

4 УСЛОВИЯ ПОВЕРКИ

4.1 При проведении поверки должны быть соблюдены следующие условия:

- поверочная жидкость - вода водопроводная;
- температура поверочной жидкости (20 ± 5) °С;
- температура окружающего воздуха (20 ± 5) °С;
- относительная влажность окружающего воздуха от 30 до 80 %;
- атмосферное давление от 84 до 106,7 кПа (от 630 до 800 мм.рт.ст.);
- электропитание от сети переменного тока ($220,0 \pm 4,4$) В, частота ($50,0 \pm 1,0$) Гц;
- внешние электрические и магнитные поля (кроме земного), влияющие на работу счётчиков, отсутствуют;
- вибрация и тряска, влияющие на работу счётчиков, отсутствуют.

5 ПОДГОТОВКА К ПОВЕРКЕ

5.1 При подготовке к поверке должны быть соблюдены следующие условия:

- объём трубы ПРЭ счётчика полностью заполнен поверочной жидкостью;
- прямолинейный участок трубопровода до установленного на нем ПРЭ счётчика должен быть не менее пяти, после ПРЭ счётчика должен быть не менее трех его условных диаметров по направлению потока;
- ПРЭ счётчика установлен в измерительный участок поверочной установки таким образом, чтобы направление стрелки на корпусе ПРЭ счётчика, указывающее положительное направление потока воды через него, совпадало с направлением потока воды, протекающей через измерительный участок;
- ПРЭ заполнен водой не менее, чем за 2 ч до начала испытания (допускается предварительно заполненную водой трубу ПРЭ выдерживать не менее 2 ч до установки в стенд);
- собрана электрическая схема подключения согласно приложению А для счетчика VA2301 или В для счетчика VA2302;
- питание счётчика включено не менее, чем за 0,5 ч до начала поверки;
- после транспортирования или хранения при отрицательных температурах перед поверкой счётчик должен быть выдержан в течение 24 ч при комнатной температуре в отапливаемом помещении.

6 ПРОВЕДЕНИЕ ПОВЕРКИ

6.1 Внешний осмотр

При внешнем осмотре должно быть установлено:

- отсутствие повреждений (вмятин, трещин) корпуса счётчика, влияющих на его метрологические характеристики;
- отсутствие дефектов, затрудняющих отсчёт показаний;
- наличие маркировки;
- наличие свидетельств и клейм предыдущей поверки счётчиков, находящихся в эксплуатации.

6.2 Поверку трубы ПРЭ на прочность и герметичность производят пробным давлением по ГОСТ 356-80.

6.2.1 ПРЭ счётчика установить на установку испытания на прочность и герметичность. Давление внутри ПРЭ плавно в течение 1 мин увеличивают до значения, превышающего рабочее в 1,5 раза. Давление контролируют по контрольному манометру.

6.2.2 Счётчики считают выдержавшими испытание, если в течение 1 мин на наружной поверхности ПРЭ не наблюдается течи, каплепадения, а электрическое сопротивление изоляции между электродами, измеренное мегаомметром с номинальным напряжением 500 В непосредственно после удаления влаги тампоном с внутренней поверхности трубы, не менее 100 МОм.

6.3 Проверка электрической прочности изоляции

Проверку электрической прочности изоляции цепи питания ПРЭ относительно корпуса, цепи питания, цепей частотного, или импульсного, или токового выхода вычислительного блока (ВБ) относительно клеммы заземления проводить на универсальной пробойной установке УПУ-1.

6.3.1 Выход переменного напряжения пробойной установки подключают между замкнутыми накоротко:

- клеммами питания и клеммой заземления ВБ;
- сигнальными клеммами +I1, +I2, -CAL и клеммой заземления ВБ;
- клеммами +I1 и +I2 и клеммой -CAL ВБ;
- клеммами 4 и 5 и корпусом ПРЭ.

Включить установку, напряжение плавно поднять в течение 5-10 с от 0 до 1500 В для подпункта 1 и до 500 В для подпунктов 2, 3 и 4, выдержать в течение 1 мин, после чего плавно снять напряжение и выключить установку.

6.3.2 Счётчики считают выдержавшими проверку, если во время проверки не обнаружено пробоя или поверхностного разряда.

6.4 Проверка электрического сопротивления изоляции цепей питания и выходов

Проверку сопротивления изоляции цепи питания ПРЭ относительно корпуса, цепей токового, или частотного, или импульсного выхода ВБ относительно клеммы заземления проводить мегаомметром с номинальным напряжением 500 В.

6.4.1 Отсчёт показаний по мегаомметру производят по истечении 1 мин после приложения напряжения между замкнутыми накоротко:

1) клеммами 4, 5 и корпусом ПРЭ, замкнутыми накоротко клеммами питания и клеммой заземления ВБ;

2) клеммами +I1, +I2, -CAL и клеммой заземления ВБ.

6.4.2 Счётчики считают выдержавшими проверку, если сопротивление изоляции не менее 40 МОм для подпункта 1 и 100 МОм для подпункта 2.

6.5 Проверка электрического сопротивления изоляции электродов ПРЭ

6.5.1 Проверку электрического сопротивления изоляции электродов преобразователя расхода производить мегаомметром с номинальным напряжением 500 В.

Внутренняя поверхность трубы преобразователя расхода должна быть сухой и чистой. Перед измерением необходимо убедиться в отсутствии напряжения в проверяемых электрических цепях.

Преобразователи расхода должны быть отключены от ВБ.

Один зажим мегаомметра с обозначением «земля» соединяют с корпусом, а другой с каждым из электродов ПРЭ.

6.5.2 Счётчики считают выдержавшими проверку, если сопротивление изоляции не менее 100 МОм.

6.6 Опробование

Счётчик установить в измерительный участок поверочной установки таким образом, чтобы прямолинейный участок трубопровода до установленного на нем счётчика был не менее пяти, после счётчика не менее трех его условных диаметров по направлению потока, а направление стрелки на корпусе счётчика, указывающее положительное направление потока воды через него, совпадало с направлением потока воды, протекающей через измерительный участок.

Заполняют полностью водой объём трубы ПРЭ не менее, чем за 2 ч до начала испытания (допускается предварительно заполненную водой трубу ПРЭ выдерживать не менее 2 ч до установки в стенд).

6.6.2 Собрать электрическую схему подключения согласно приложению А для счетчика VA2301 или В для счетчика VA2302.

Включить питание счётчика не позже, чем за 0,5 ч до начала поверки.

Подать расход, равный $0,5Q_{\text{наиб}}$, установленного в счетчике. Установленное в счетчике наибольшее значение расхода сверять с перечнем возможных наибольших значений расходов в таблице 2 для условного диаметра ПРЭ в комплекте счетчика.

Наблюдать наличие индикации накопления объемов нарастающим итогом и по частотомеру наличие выходных импульсов испытываемого счётчика в режиме счёта импульсов (при наличии частотного или импульсного выхода).

6.6.3 Счётчики считают выдержавшими опробование, если зарегистрировано наличие индикации накопления объемов нарастающим итогом по индикатору и по счётчику импульсов (для счётчиков VA2302 индикация накопления объемов нарастающим итогом по индикатору и по счётчику импульсов должна быть подтверждена для обоих каналов измерений объёма).

Примечание - Допускается операцию опробования совмещать с операцией определения относительной погрешности измерения объёма по п. 6.8.

Таблица 2

Условный диаметр ПРЭ, Ду, мм	Ориентировочное значение верхнего предела скорости жидкости, м/с					
	1,00	1,60	2,50	4,00	6,00	10,00
	Наибольший расход, $Q_{\text{наиб}}$, м ³ /ч					
6	0,10	0,16	0,25	0,40	0,60	1,00
10	0,25	0,40	0,60	1,00	1,60	2,50
15	0,60	1,00	1,60	2,50	4,00	6,00
25	1,60	2,50	4,00	6,00	10,00	16,00
40	4,00	6,00	10,00	16,00	25,00	40,00
50	6,00	10,00	16,00	25,00	40,00	60,00
80	16,00	25,00	40,00	60,00	100,00	160,00
100	25,00	40,00	60,00	100,00	160,00	250,00
150	60,00	100,00	160,00	250,00	400,00	600,00
200	100,00	160,00	250,00	400,00	600,00	1000,00
300	250,00	400,00	600,00	1000,00	1600,00	2500,00
400	400,00	600,00	1000,00	1600,00	2500,00	4000,00

6.7 Проверка соответствия программного обеспечения СИ

6.7.1 Проверку соответствия ПО, производить путём проверки идентификационных данных ПО в соответствии с указаниями руководства по эксплуатации на счётчик.

6.7.2 Счётчики имеют встроенное ПО, устанавливаемое в ВБ.

Идентификационные данные ПО указаны в таблице 3.

Таблица 3

Наименование ПО	Идентификационное наименование ПО	Номер версии (идентификационный номер) ПО
Встроенное ПО VA2301	503	00
Встроенное ПО VA2302	603	01

6.7.3 Информация о встроенном ПО, установленном на поверяемом счётчике принимается на основе сведений, указанных в эксплуатационной документации.

6.7.4 Результаты проверки считаются положительными, если идентификационные данные установленного ПО соответствуют указанным в таблице 3.

6.8 Определение относительной погрешности измерения объёма и объёмного расхода

6.8.1 Определение относительной погрешности измерения объёма и объёмного расхода (далее – расход) выполнять способом измерения объёма рабочей жидкости за установленный промежуток времени. Поверку производить на расходомерной установке, имеющей пределы допускаемой относительной погрешности не более $\pm 0,15$ %.

Определение относительной погрешности измерения объема жидкости производить при значениях расхода $0,04Q_{\text{наиб}}$, $0,5Q_{\text{наиб}}$ и $0,9Q_{\text{наиб}}$. Значения наибольшего расхода $Q_{\text{наиб}}$ в соответствии с условным диаметром ПРЭ счётчика приведены в таблице 2.

При расходе $0,9Q_{\text{наиб}}$ допускается отклонение фактического расхода от номинального в пределах минус 5 %.

При расходе $0,5Q_{\text{наиб}}$ допускается отклонение фактического расхода от номинального в пределах ± 5 %.

При расходе $0,04Q_{\text{наиб}}$ допускается отклонение фактического расхода от номинального в пределах плюс 10 %.

В каждой из точек производить по три измерения.

6.8.1.1 Для счётчиков VA2302 измерения по п. 6.8.1 выполнять для обоих каналов измерений объема.

6.8.1.2 Подготовить счетчик к измерениям:

- выбрать режим "служебное";
- в окне меню RS-232 <уст>/<не уст> выбирают RS-232 <не уст>, если в дальнейшем используется управляющий сигнал "Старт/Стоп" от поверочной установки для управления процессом измерения объема за установленный промежуток времени;
- при использовании поверочной установки, оборудованной устройством управления процессом пролива, управляющее напряжение постоянного тока соблюдая полярность подключается к клеммам IMP счётчика;
- управляющий сигнал напряжением от 5 до 10 В должен совпадать с моментом начала измерения, управляющий сигнал напряжением 0 В - с моментом окончания измерения;
- в окнах меню "Q1H" или "Q2H" наблюдают, запускают и заканчивают процесс измерения в канале 1 или 2 соответственно, а также фиксируют результаты пролива.

6.8.2 Установить на поверочной установке расход равный $0,9Q_{\text{наиб}}$. После установления расхода запустить измерение подачей управляющего сигнала на клеммы IMP от устройства управления процессом пролива или нажатием кнопки "V" на передней панели в момент начала измерения. Завершение измерения осуществляют снятием управляющего сигнала или повторным нажатием кнопки "V" на передней панели счетчика.

Время одного измерения должно быть не менее 2 мин (оптимальное время измерения – 5 мин).

6.8.2.1 При запуске следующего измерения автоматически производится сброс показаний предыдущего измерения и начинается новое накопление объема.

6.8.2.2 При использовании стенда «с перекидкой» подача и отключение управляющего напряжения происходят автоматически.

6.8.3 Повторить измерения по п. 6.8.2 при значении расхода, соответствующего $0,5Q_{\text{наиб}}$ с допуском отклонением ± 5 %.

6.8.4 Повторить измерения по п. 6.8.2 при значении расхода, соответствующего $0,04Q_{\text{наиб}}$, с допуском отклонением плюс 10 %.

6.8.5 Определить относительную погрешность измерения объема жидкости $V1$ или $V2$ в данной точке $\delta V1_i$ или $\delta V2_i$, %, для каждого измерения по пп. 6.8.1 - 6.8.4 по формуле

$$\delta V1_i = \left(\frac{V1_i}{V_{\text{эм}}} - 1 \right) \cdot 100 \quad (1)$$

$$\delta V2_i = \left(\frac{V2_i}{V_{\text{эм}}} - 1 \right) \cdot 100 \quad , \quad (2)$$

Где $V_{\text{эм}}$ - объем по показаниям поверочной установки, м³ (или л);

$V1_i$ или $V2_i$ - измеренное значение объема, по показаниям счётчика, м³ (или л), соответственно в первом и втором измерительном канале.

6.8.5.1 Относительную погрешность измерения объема в данной точке $\delta V1$ или $\delta V2$, %, соответственно в первом и втором измерительном канале, определять по формуле

$$\delta V1 = \frac{1}{n} \sum_{i=1}^n \delta V1_i \quad (3)$$

$$\delta V2 = \frac{1}{n} \sum_{i=1}^n \delta V2_i, \quad (4)$$

где n - число измерений, $n = 3$.

6.8.6 После каждого однократного измерения объёма в данной точке расхода рассчитать ориентировочное значение скорости потока жидкости для первого и второго канала измерения v_i , м/с, по формуле

$$v_i = \frac{K_1 \cdot V_{эм}}{\pi \cdot D_y^2 \cdot t}, \quad (5)$$

где K_1 - коэффициент преобразования единиц измерения, $K_1 = 4 \cdot 10^6$;

D_y - условный диаметр первичного преобразователя, мм;

t - время измерения, с.

Среднюю скорость потока жидкости в данной точке для первого и второго канала измерения v , м/с, определять по формуле

$$v = \frac{1}{n} \sum_{i=1}^n v_i, \quad (6)$$

где n - число измерений расхода жидкости в данной точке, $n = 3$.

6.8.7 Счётчики считаются выдержавшими проверку по настоящему пункту 6.8, если полученные значения относительной погрешности измерения объёма жидкости $\delta V1$ и $\delta V2$, определяемые по формулам (3 и 4), в каждой точке для первого и второго канала измерения не превышают следующие пределы:

- при скорости потока жидкости $1 \text{ м/с} \leq v < 10 \text{ м/с}$
 - VA2301; ± 0,5;
 - VA2302 ± 0,6;
- при скорости потока жидкости $v < 1 \text{ м/с}$
 - VA2301; ± (0,25 + 0,25/v).
 - VA2302 ± (0,3 + 0,3/v).

6.9 Определение приведенной погрешности измерения избыточного давления

6.9.1 Определение приведенной погрешности измерения избыточного давления γ , %, производить следующим образом.

Перед определением приведенной погрешности измерения избыточного давления необходимо:

- проверить положение переключки, согласно приложению С (VA2301) или D (VA2302), переключка должна находиться в положении “р”. При необходимости переставить в нужное положение;

- собрать электрическую схему подключения, имитируя преобразователи давления источником напряжения постоянного тока с добавочным сопротивлением и контролируя ток по миллиамперметру, согласно приложению С (VA2301) или D (VA2302).

ВБ включить в сеть не менее, чем за 0,5 ч до начала измерений.

6.9.2 Произвести следующие действия.

Последовательно нажимая кнопку “V”, расположенную на передней панели счетчика перейти на индикацию “Вр.: хх:хх:хх”, затем последовательно нажимая кнопку “>”, перейти на индикацию “P1 = ... МПа” и зарегистрировать установленный верхний предел измерения, например, “P1 = 1,0 МПа”.

Перейти в пункт меню “P1 = ... мА” и зарегистрировать установленный диапазон входного постоянного тока, например, “P1 = 0..20 мА”.

Перейти в пункт меню “P2 = ... МПа” и зарегистрировать установленный верхний предел измерения, например, “P2 = 1,0 МПа”.

Перейти в пункт меню “P2 = ... мА” и зарегистрировать установленный диапазон входного постоянного тока, например, “P2 = 0..20 мА”.

Выставить выходной ток источника постоянного напряжения равным 90 % зарегистрированного наибольшего значения входного тока и подать его на первый канал измерения давления P1.

Дважды нажимая кнопку “V”, расположенную на передней панели счетчика, переходим на индикацию “Вр.: xx:xx:xx”, затем последовательно нажимая кнопку “>” войти на показания значения входного давления P1 на индикаторе счетчика. Через 1 мин зарегистрировать показание давления в МПа по индикатору и одновременно зарегистрировать показание миллиамперметра в мА.

Подать входной ток на второй канал измерения давления P2. Нажимая кнопку “>” войти на показания значения входного давления P2 на индикаторе счетчика. Через 1 мин зарегистрировать показание давления в МПа по индикатору и одновременно зарегистрировать показание миллиамперметра в мА.

Выставить выходной ток источника постоянного напряжения равным 20 % зарегистрированного наибольшего значения входного тока и подать поочередно на каждый канал измерения давления.

Войти поочередно на показания значений входных давлений P1 и P2 на индикаторе счетчика. Через 1 мин зарегистрировать показания давления в МПа по индикатору и одновременно зарегистрировать показания миллиамперметра в мА.

6.9.3 Приведенную погрешность измерения избыточного давления в соответствующем канале γ_i , %, вычислять по формуле

$$\gamma_i = \left(\frac{P_i}{P_{\text{наиб}}} - \frac{I_i - I_0}{I_{\text{наиб}} - I_0} \right) \cdot 100, \quad (7)$$

где P_i – зарегистрированное по индикатору значение соответствующего давления, МПа;

$P_{\text{наиб}}$ – верхний предел измерения давления, МПа;

I_i – измеренное значение входного тока, мА;

$I_{\text{наиб}}$ – верхний предел входного тока, мА;

I_0 – начальное значение входного тока, мА.

6.9.4 Счетчики считают выдержавшими поверку, если все значения приведенной погрешности измерения давления p_1 и p_2 , определенные по формуле (7), не превышают $\pm 0,5$ % от установленного предела измерения давления.

6.10 Определение абсолютной погрешности измерения температуры

6.10.1 Определение абсолютной погрешности измерения температуры Δ , °С, производить следующим образом.

Собрать электрическую схему подключения имитаторов термопреобразователей T1, T2, T3 на базе образцовых сопротивлений согласно приложению Е (VA2301) или F (VA2302).

Вычислительный блок включить в сеть не менее, чем за 0,5 ч до начала измерений.

Таблица 4

Точка поверки	Температура жидкости			Номинальная статическая характеристика термопреобразователей					
				100П			Pt100		
	Значение сопротивления термопреобразователя								
$t_1, ^\circ\text{C}$	$t_2, ^\circ\text{C}$	$t_3, ^\circ\text{C}$	$R_1, \text{Ом}$	$R_2, \text{Ом}$	$R_3, \text{Ом}$	$R_1, \text{Ом}$	$R_2, \text{Ом}$	$R_3, \text{Ом}$	
1	145	10	145	156,33	103,97	156,33	155,45	103,90	155,45
2	10	145	10	103,97	156,33	103,97	103,90	155,45	103,90

6.10.2 Произвести следующие действия, имитирующие измерения в температуры точках поверки, приведенных в таблице 4, в соответствии с номинальной статической характеристикой используемых термопреобразователей.

6.10.2.1 Установить переключатели образцовых магазинов сопротивления в положение, соответствующее значениям сопротивлений термопреобразователей в первой точке поверки (см. таблицу 4).

Последовательно нажимая кнопку “V”, расположенную на передней панели ВБ счетчика, перейти на индикацию “Вр.: хх:хх:хх”, затем последовательно нажимая кнопку “>”, перейти на индикацию температур, зарегистрировать показания температуры t_1 , t_2 и t_3 .

6.10.2.2 Установить переключатели образцовых магазинов сопротивлений в положение, соответствующее значениям сопротивлений термопреобразователей во второй точке поверки (см. таблицу 4).

Зарегистрировать по показаниям счетчика значение температуры t_1 , t_2 и t_3 .

6.10.3 Вычислить значения абсолютной погрешности измерения температуры Δ , °С, по формуле

$$\Delta = t_i - t_p, \quad (8)$$

где t_i - измеренное значение температуры, °С;

t_p - расчетное значение соответствующей температуры, приведенное в таблице 4, °С.

6.10.3.1 Определить пределы допускаемой абсолютной погрешности счетчиков при измерении температуры Δ , °С, (без учета погрешности самих термопреобразователей) по формуле

$$\Delta = \pm (0,2 + 0,001t_p) \quad (9)$$

6.10.4 Счетчики считать выдержавшими поверку, если все значения абсолютной погрешности измерения температуры, определенные по формуле (8), не превышают значений, определенных по формуле (9).

6.11 Определение приведенной погрешности преобразования измеренных величин в выходной частотный сигнал

В выходной частотный сигнал могут быть преобразованы измеренные значения объемного расхода, температуры или постоянного тока (выходной сигнал от преобразователя давления) жидкости.

Для определения приведенной погрешности преобразования измеренных величин в выходной частотный сигнал необходимо выполнить следующие операции.

Последовательно нажимая кнопку “V”, расположенную на передней панели счетчика, перейти на индикацию “Вр.: хх:хх:хх”.

Если, нажимая кнопку “>” на индикаторе появилась надпись “F1 = T1”, то установлено соответствие первого выходного частотного сигнала температуре жидкости t_1 , а далее на индикаторе надпись “F2 = T2”, то установлено соответствие второго выходного частотного сигнала температуре жидкости t_2 .

Если, нажимая кнопку “>” на индикаторе появилась надпись “F1 = Q1”, то установлено соответствие первого выходного частотного сигнала расходу Q_1 , а далее на индикаторе надпись “F2 = Q2”, то установлено соответствие второго выходного частотного сигнала расходу Q_2 .

Собрать электрическую схему подключения приборов согласно приложению Е (VA2301) или F (VA2302).

6.11.1 Определение приведенной погрешности преобразования температуры в выходной частотный сигнал

Измерение проводить в точках поверки, приведенных в таблице 4, в соответствии с номинальной статической характеристикой используемых термопреобразователей.

6.11.1.1 Установить переключатели образцовых магазинов сопротивлений в положение, соответствующее значениям сопротивлений термопреобразователей в первой точке поверки (см. таблицу 4).

Последовательно нажимая кнопку “V”, расположенную на передней панели счетчика, перейти на индикацию “Вр.: хх:хх:хх”, затем последовательно нажимая кнопку “>”, перейти на индикацию температуры.

Зарегистрировать измеренные значения температуры t_1 и t_2 по показаниям индикатора счетчика.

Измерить частотомером выходные частоты f_1 и f_2 .

6.11.1.2 Вычислить приведенную погрешность преобразования температуры γ_{ft1} в первый выходной частотный сигнал f_1 , %, по формуле

$$\gamma_{ft1} = \left(\frac{f_1}{f_{\text{наиб}}} - \frac{t_{1i}}{t_{\text{наиб}}} \right) \cdot 100, \quad (10)$$

где f_{1i} - измеренное значение частоты первого выходного сигнала, Гц;

$f_{\text{наиб}}$ - наибольшее значение частоты выходного сигнала, $f_{\text{наиб}} = 2000$ Гц;

t_{1i} - измеренное значение температуры (t_1), °С;

$t_{\text{наиб}}$ - наибольшее измеряемое значение температуры, $t_{\text{наиб}} = 150$ °С.

6.11.1.3 Вычислить приведенную погрешность преобразования температуры γ_{ft2} во второй выходной частотный сигнал f_2 , %, по формуле

$$\gamma_{ft2} = \left(\frac{f_2}{f_{\text{наиб}}} - \frac{t_{2i}}{t_{\text{наиб}}} \right) \cdot 100, \quad (11)$$

где f_{2i} - измеренное значение частоты второго выходного сигнала, Гц;

t_{2i} - измеренное значение температуры жидкости (t_2), °С.

6.11.1.4 Установить переключатели образцовых магазинов сопротивлений в положение, соответствующее значениям сопротивлений термопреобразователей во второй точке поверки (см. таблицу 4).

Зарегистрировать измеренное значение температуры жидкости t_1 и t_2 по показаниям счетчика.

Измерить частотомером выходные частоты f_1 и f_2 .

Вычислить приведенные погрешности преобразования температуры γ_{ft1} и γ_{ft2} , %, по формулам (10) и (11), соответственно.

6.11.2 Определение приведенной погрешности преобразования расхода в выходной частотный сигнал

Данный метод измерений предусматривает имитацию расхода жидкости подачей постоянного напряжения на разъем “p1(CAL)” ВБ счётчика и регистрацию на индикаторе счетчика значения расхода.

6.11.2.1 Собрать электрическую схему подключения приборов согласно приложению Е (VA2301) или F (VA2302) На печатной плате (блок 2) установить джампер (перемычку), расположенный рядом с клеммами “p1(CAL)”, в положение “С” и подать, соблюдая полярность, с калибратора напряжение 2,000 В на клеммы “p1(CAL)” счетчика.

Нажатием кнопки К4, расположенной под передней панелью ВБ, войти в режим “Службное”.

В пункте меню “Режим:<Стоп>/<Счет>” выбрать режим <Стоп>.

Перейти в пункт меню “Режим:<Работа>/<поверка>” выбрать <поверка>.

Кнопкой К4 выходят из режима “Службное” и убеждаются в наличии индикации расхода жидкости Q1, а также Q2 для модификации VA2302.

Зарегистрировать значение расхода жидкости Q1 (и Q2) по показаниям индикатора счетчика.

Измерить частотомером выходные частоты f_1 (и f_2).

6.11.2.2 Вычислить приведенную погрешность преобразования расхода γ_{fQ1} в первый выходной частотный сигнал f_1 , %, по формуле

$$\gamma_{fQ1} = \left(\frac{f_{1i}}{f_{\text{наиб}}} - \frac{Q_{1i}}{Q_{\text{наиб}}} \right) \cdot 100, \quad (12)$$

где Q_1 – зарегистрированное по индикатору значение расхода, м³;
 $Q_{\text{наиб}}$ – установленное наибольшее значение расхода, м³.

Для модификации VA2302 вычислить приведенную погрешность преобразования расхода γ_{fQ2} во второй выходной частотный сигнал f_2 , %, по формуле

$$\gamma_{fQ2} = \left(\frac{f_{2i}}{f_{\text{наиб}}} - \frac{Q_{2i}}{Q_{\text{наиб}}} \right) \cdot 100, \quad (13)$$

где Q_2 – зарегистрированное по индикатору значение расхода по второму каналу измерений.

ВНИМАНИЕ!

По окончании измерений:

- вернуть джампер (перемычку), расположенный рядом с клеммами “(CAL)”, в положение “р”;
- в пункте меню "Режим:<Работа>/<поверка>" выбрать <Работа>.

6.11.2.3 Счетчики считают выдержавшими поверку, если приведенная погрешность преобразования расхода в первый (и второй) выходной частотный сигнал, определяемая по формулам (10), (11), (12) и (13), не превышает $\pm 0,3$ %.

6.11.3 Определение приведенной погрешности преобразования измеренного избыточного давления (входного тока) в первый (и второй) выходной частотный сигнал для счетчиков с выходным частотным сигналом

6.11.3.1 Определение приведенной погрешности преобразования давления γ , %, производить следующим образом.

Перед определением приведенной погрешности преобразования давления необходимо:

- проверить положение перемычки, согласно приложению G (VA2301) или H (VA2302), перемычка должна находиться в положении “р”. При необходимости переставить в нужное положение;

- собрать электрическую схему подключения, имитируя преобразователи давления источником напряжения постоянного тока с добавочным сопротивлением и контролируя входной ток по миллиамперметру, согласно приложению G (VA2301) или H (VA2302).

ВБ включить в сеть не менее, чем за 0,5 ч до начала измерений.

6.11.3.2 Произвести следующие действия.

Выставить входной ток величиной 90 % от выбранного наибольшего значения входного тока счетчика и подать его на вход измерения давления P1.

Нажимая кнопку “V”, расположенную на передней панели счетчика перейти в пункт меню “P1 = ... мА”.

Через 1 мин зарегистрировать измеренное значение входного постоянного тока P1 на первом входе по индикатору и одновременно зарегистрировать показание частотомера в Гц на первом частотном выходе счетчика.

Выставить входной ток величиной 90 % от выбранного наибольшего значения входного тока счетчика и подать его на вход измерения давления P2.

Нажимая кнопку “>”, расположенную на передней панели счетчика перейти в пункт меню “P2 = ... мА”.

Через 1 мин зарегистрировать измеренное значение входного постоянного тока P2 на втором входе по индикатору и одновременно зарегистрировать показание частотомера в Гц на втором частотном выходе счетчика.

Выставить входной ток величиной 20 % от выбранного наибольшего значения входного тока счетчика и подать его на вход измерения давления P1.

Нажимая кнопку “V”, расположенную на передней панели счетчика перейти в пункт меню “P1 = ... мА”.

Через 1 мин зарегистрировать измеренное значение входного постоянного тока P1 на первом входе по индикатору и одновременно зарегистрировать показание частотомера в Гц на первом частотном выходе счетчика.

Выставить входной ток величиной 20 % от выбранного наибольшего значения входного тока счетчика и подать его на вход измерения давления P2.

Нажимая кнопку “>”, расположенную на передней панели счетчика перейти в пункт меню “P2 = ... мА”.

Через 1 мин зарегистрировать измеренное значение входного постоянного тока P2 на втором входе по индикатору и одновременно зарегистрировать показание частотомера в Гц на втором частотном выходе счетчика.

6.11.3.3 Приведенную погрешность преобразования давления в выходной частотный сигнал на первом частотном выходе γ_{1fi} , %, вычислять по формуле

$$\gamma_{1i} = \left(\frac{f_{1i}}{f_{1наиб}} - \frac{I_{1i} - I_0}{I_{1наиб} - I_0} \right) \cdot 100, \quad (14)$$

где f_{1i} – измеренное значение частоты первого выходного сигнала, Гц;

$f_{1наиб}$ – наибольшее значение частоты первого выходного сигнала, $f_{наиб} = 2000$ Гц;

I_0 – начальное значение входного тока, мА

I_{1i} – измеренное значение входного тока по индикатору на первом входе, мА;

$I_{1наиб}$ – верхний предел входного тока на первом входе, мА.

6.11.3.4 Приведенную погрешность преобразования давления в выходной частотный сигнал на втором частотном выходе γ_{2fi} , %, вычислять по формуле

$$\gamma_{2i} = \left(\frac{f_{2i}}{f_{2наиб}} - \frac{I_{2i} - I_0}{I_{2наиб} - I_0} \right) \cdot 100, \quad (15)$$

где f_{2i} – измеренное значение частоты второго выходного сигнала, Гц;

$f_{2наиб}$ – наибольшее значение частоты второго выходного сигнала, $f_{наиб} = 2000$ Гц;

I_0 – начальное значение входного тока, мА;

I_{2i} – измеренное значение входного тока по индикатору на втором входе, мА;

$I_{2наиб}$ – верхний предел входного тока на втором входе, мА.

6.11.3.5 Счетчики считают выдержавшими поверку, если все значения приведенной погрешности преобразования давления p_1 и p_2 в выходные частотные сигналы, определенные по формулам (14) и (15), не превышают $\pm 0,3$ %.

6.12 Определение приведенной погрешности преобразования измеренных величин (объемный расход, температура) в выходной сигнал постоянного тока

6.12.1 Определение приведенной погрешности преобразования счетчиками температуры в выходной сигнал постоянного тока производить следующим образом.

Собрать электрическую схему подключения приборов согласно приложению J (VA2301) или K (VA2302).

Вычислительный блок включить в сеть не менее, чем за 0,5 ч до начала измерений.

Последовательно нажимая кнопку “V”, расположенную на передней панели счетчика перейти на индикацию “Вр.: хх:хх:хх”.

Если нажимая кнопку “>” на индикаторе появилась надпись “T1 = T1”, то установлено соответствие первого выходного токового сигнала температуре жидкости t_1 , а далее на индикаторе надпись “T2 = T2”, то установлено соответствие второго выходного токового сигнала температуре жидкости t_2 .

Перейти в пункт меню “T1=...мА”, нажав кнопку “>”, и далее определить установленный диапазон первого выходного сигнала постоянного тока, например, 0 - 20 мА.

Перейти в пункт меню “T2=...мА”, и далее определить установленный диапазон второго выходного сигнала постоянного тока, например, 0 - 20 мА.

Измерение проводить в точках поверки, приведенных в таблице 4, в соответствии с номинальной статической характеристикой используемых термопреобразователей.

6.12.1.1 Установить переключатели образцовых магазинов сопротивлений в положение, соответствующее значениям сопротивлений термопреобразователей в первой точке поверки (см. таблицу 4).

Последовательно нажимая кнопку “V”, расположенную на передней панели счетчика перейти на индикацию “Вр.: хх:хх:хх”, затем последовательно нажимая кнопку “>”, перейти на индикацию температур.

Зарегистрировать измеренное значение температур жидкости t_1 и t_2 по показаниям индикатора счетчика.

Измерить миллиамперметром выходные токи I_1 и I_2 .

6.12.1.2 Вычислить приведенную погрешность преобразования температуры γ_{t1} в первый выходной сигнал постоянного тока I_1 , %, по формуле

$$\gamma_{t1} = \left(\frac{I_{1i} - I_{10}}{I_{1max} - I_{10}} - \frac{t_{1i}}{t_{max}} \right) \cdot 100, \quad (16)$$

где I_{1i} – измеренное значение первого выходного тока, мА;

I_{1max} – верхний предел первого выходного тока, мА;

I_{10} – начальное значение первого выходного тока, мА.

Вычислить приведенную погрешность преобразования температуры γ_{t2} во второй выходной сигнал постоянного тока I_2 , %, по формуле

$$\gamma_{t2} = \left(\frac{I_{2i} - I_{20}}{I_{2max} - I_{20}} - \frac{t_{2i}}{t_{max}} \right) \cdot 100, \quad (17)$$

где I_{2i} – измеренное значение второго выходного тока, мА;

I_{2max} – верхний предел второго выходного тока, мА;

I_{20} – начальное значение второго выходного тока, мА;

t_{2i} – зарегистрированное по индикатору счетчика значение температуры t_2 .

6.12.1.3 Установить переключатели образцовых магазинов сопротивлений в положение, соответствующее значениям сопротивлений термопреобразователей во второй точке поверки (см. таблицу 4).

Зарегистрировать по показаниям счетчика измеренные значения температуры жидкости t_1 и t_2 .

Измерить миллиамперметром выходные токи I_1 и I_2 .

6.12.1.4 Вычислить приведенные погрешности преобразования температуры γ_{t1} и γ_{t2} , %, по формулам (16) и (17) соответственно.

6.12.2 Определение приведенной погрешности преобразования расхода в выходной сигнал постоянного тока

Данный метод измерений предусматривает имитацию расхода жидкости подачей постоянного напряжения на разъем “p1(CAL)” и регистрацию на индикаторе ВБ счетчика значения расхода.

6.12.2.1 Собрать электрическую схему подключения приборов согласно приложению J (VA2301) или K (VA2302).

На печатной плате (блок 2) установить джампер (перемычку), расположенный рядом с клеммами “p1(CAL)”, в положение “С” и подать, соблюдая полярность, с калибратора напряжение 2,000 В на клеммы “p1(CAL)” ВБ счетчика.

Нажатием кнопки К4, расположенной под передней панелью ВБ, войти в режим “Служебное”.

В пункте меню “Режим:<Стоп>/<Счет>” выбрать режим <Стоп>.

Перейти в пункт меню “Режим:<Работа>/<поверка>” выбрать <поверка>.

Кнопкой К4 выходят из режима “Служебное” и убеждаются в наличии индикации расхода жидкости Q1, а также Q2 для модификации VA2302.

Зарегистрировать значение расхода жидкости Q1 (и Q2) по показаниям индикатора счетчика.

Измерить миллиамперметром выходные токи I_1 и I_2 .

6.12.2.2 Вычислить приведенную погрешность преобразования расхода γ_{Q1} в первый выходной сигнал постоянного тока I_1 , %, по формуле

$$\gamma_{Q1} = \left(\frac{I_{1i} - I_{10}}{I_{1\max} - I_{10}} - \frac{Q_{1i}}{Q_{\text{наиб}}} \right) \cdot 100 \quad (18)$$

Для модификации VA2302 вычислить приведенную погрешность преобразования расхода γ_{Q2} во второй выходной сигнал постоянного тока I_2 , %, по формуле

$$\gamma_{Q2} = \left(\frac{I_{2i} - I_{20}}{I_{2\max} - I_{20}} - \frac{Q_{2i}}{Q_{\text{наиб}}} \right) \cdot 100 \quad (19)$$

ВНИМАНИЕ!

По окончании измерений:

- вернуть джампер (перемычку), расположенный рядом с клеммами “(CAL)”, в положение “р”;

- в пункте меню “Режим:<Работа>/<поверка>” выбрать <Работа>.

6.12.2.3 Счетчики считают выдержавшими поверку, если все значения приведенной погрешности преобразования измеренных величин (расход или температура) в первый и второй выходной сигнал постоянного тока, определённые по формулам (16), (17), (18) и (19), не превышает $\pm 1,0$ %.

6.12.3 Определение приведенной погрешности преобразования измеренного избыточного давления (входного тока) в первый (и второй) выходной токовый сигнал для счетчиков с выходным токовым сигналом

6.12.3.1 Определение приведенной погрешности преобразования давления γ , %, производить следующим образом.

Перед определением приведенной погрешности преобразования давления необходимо:

- проверить положение перемычки, согласно приложению L (VA2301) или M (VA2302), перемычка должна находиться в положении “р”. При необходимости переставить в нужное положение;

- собрать электрическую схему подключения, имитируя преобразователи давления источником напряжения постоянного тока с добавочным сопротивлением и контролируя входной ток по миллиамперметру, согласно приложению L (VA2301) или M (VA2302).

ВБ включить в сеть не менее, чем за 0,5 ч до начала измерений.

6.12.3.2 Произвести следующие действия.

Выставить входной ток величиной 90 % от выбранного наибольшего значения входного тока счетчика и подать его на первый вход измерения давления P1.

Нажимая кнопку “V”, расположенную на передней панели счетчика перейти в пункт меню “P1 = ... мА”.

Через 1 мин зарегистрировать измеренное значение входного постоянного тока P1 на первом входе по индикатору и одновременно зарегистрировать показание миллиамперметра в мА на первом токовом выходе счетчика.

Выставить входной ток величиной 90 % от выбранного наибольшего значения входного тока счетчика и подать его на второй вход измерения давления P2.

Нажимая кнопку “>”, расположенную на передней панели счетчика перейти в пункт меню “P2 = ... мА”.

Через 1 мин зарегистрировать измеренное значение входного постоянного тока P2 на втором входе по индикатору и одновременно зарегистрировать показание миллиамперметра в мА на втором токовом выходе счетчика.

Выставить входной ток величиной 20 % от выбранного наибольшего значения входного тока счетчика и подать его на первый вход измерения давления P1.

Нажимая кнопку “V”, расположенную на передней панели счетчика перейти в пункт меню “P1 = ... мА”.

Через 1 мин зарегистрировать измеренное значение входного постоянного тока P1 на первом входе по индикатору и одновременно зарегистрировать показание миллиамперметра в мА на первом токовом выходе счетчика.

Выставить входной ток величиной 20 % от выбранного наибольшего значения входного тока счетчика и подать его на второй вход измерения давления P2.

Нажимая кнопку “>”, расположенную на передней панели счетчика перейти в пункт меню “P2 = ... мА”.

Через 1 мин зарегистрировать измеренное значение входного постоянного тока P2 на втором входе по индикатору и одновременно зарегистрировать показание миллиамперметра в мА на втором токовом выходе счетчика.

6.12.3.3 Приведенную погрешность преобразования давления в выходной токовый сигнал на первом токовом выходе γ_{1pi} , %, вычислять по формуле

$$\gamma_{1pi} = \left(\frac{I_{1pi} - I_0}{I_{1pнаиб} - I_0} - \frac{I_{1i} - I_0}{I_{1наиб} - I_0} \right) \cdot 100, \quad (20)$$

где I_{1pi} – измеренное значение тока первого выходного токового сигнала, мА;

$I_{1pнаиб}$ – наибольшее значение тока выходного токового сигнала, мА;

I_0 – начальное значение входного тока, мА;

I_{1i} – измеренное значение входного тока по индикатору на первом входе, мА;

$I_{1наиб}$ – верхний предел входного тока на первом входе, мА.

6.12.3.4 Приведенную погрешность преобразования давления в выходной токовый сигнал на втором токовом выходе γ_{2pi} , %, вычислять по формуле

$$\gamma_{2pi} = \left(\frac{I_{2pi} - I_0}{I_{2pнаиб} - I_0} - \frac{I_{2i} - I_0}{I_{2наиб} - I_0} \right) \cdot 100, \quad (21)$$

где I_{2pi} – измеренное значение тока первого выходного токового сигнала, мА;

$I_{2pнаиб}$ – наибольшее значение тока выходного токового сигнала, мА;

I_0 – начальное значение входного и выходного тока, мА;

I_{2i} – измеренное значение входного тока по индикатору на втором входе, мА;

$I_{2наиб}$ – верхний предел входного тока на втором входе, мА.

6.12.3.5 Счетчики считают выдержавшими поверку, если все значения приведенной погрешности преобразования давления p_1 и p_2 в выходные токовые сигналы, определенные по формулам (20) и (21), не превышают $\pm 1,0$ %.

6.13 Поверка первичных преобразователей температуры и давления, входящих в состав счётчиков

6.13.1 Поверку первичных преобразователей температуры и давления (далее - преобразователи), входящих в состав счётчиков, производят в соответствии с методиками поверки и интервалами между поверками указанными в их эксплуатационной документации.

6.13.2 Результаты поверки считают положительными, если погрешности всех этих преобразователей не превышают допускаемых значений, указанных в документации на эти преобразователи, и на все преобразователи имеются действующие свидетельства о поверке.

7 ОФОРМЛЕНИЕ РЕЗУЛЬТАТОВ ПОВЕРКИ

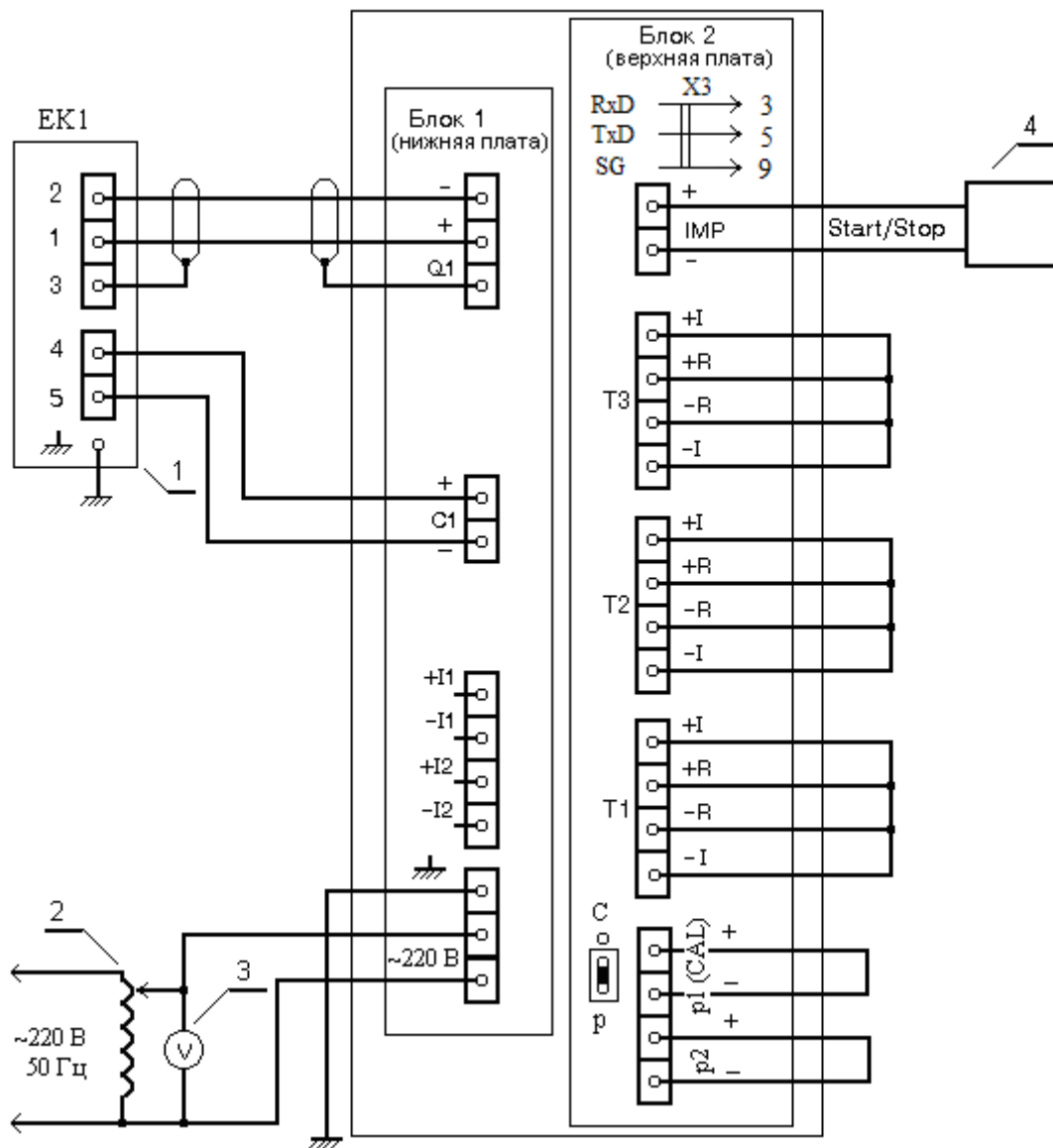
7.1 При положительных результатах поверки оформляют свидетельство о поверке в соответствии с ПР 50.2.006-94 или делают соответствующую запись в паспорте счётчика.

7.2 Для защиты счётчика от несанкционированного доступа в местах, указанных в руководстве по эксплуатации, установить пломбы (наклейки) с оттиском клейма поверителя.

7.3 При отрицательных результатах поверки счётчик к применению не допускают, оттиск поверительного клейма гасят, свидетельство о поверке аннулируют, оформляют извещение о непригодности с указанием причин в соответствии с ПР 50.2.006-94.

Приложение А
(обязательное)

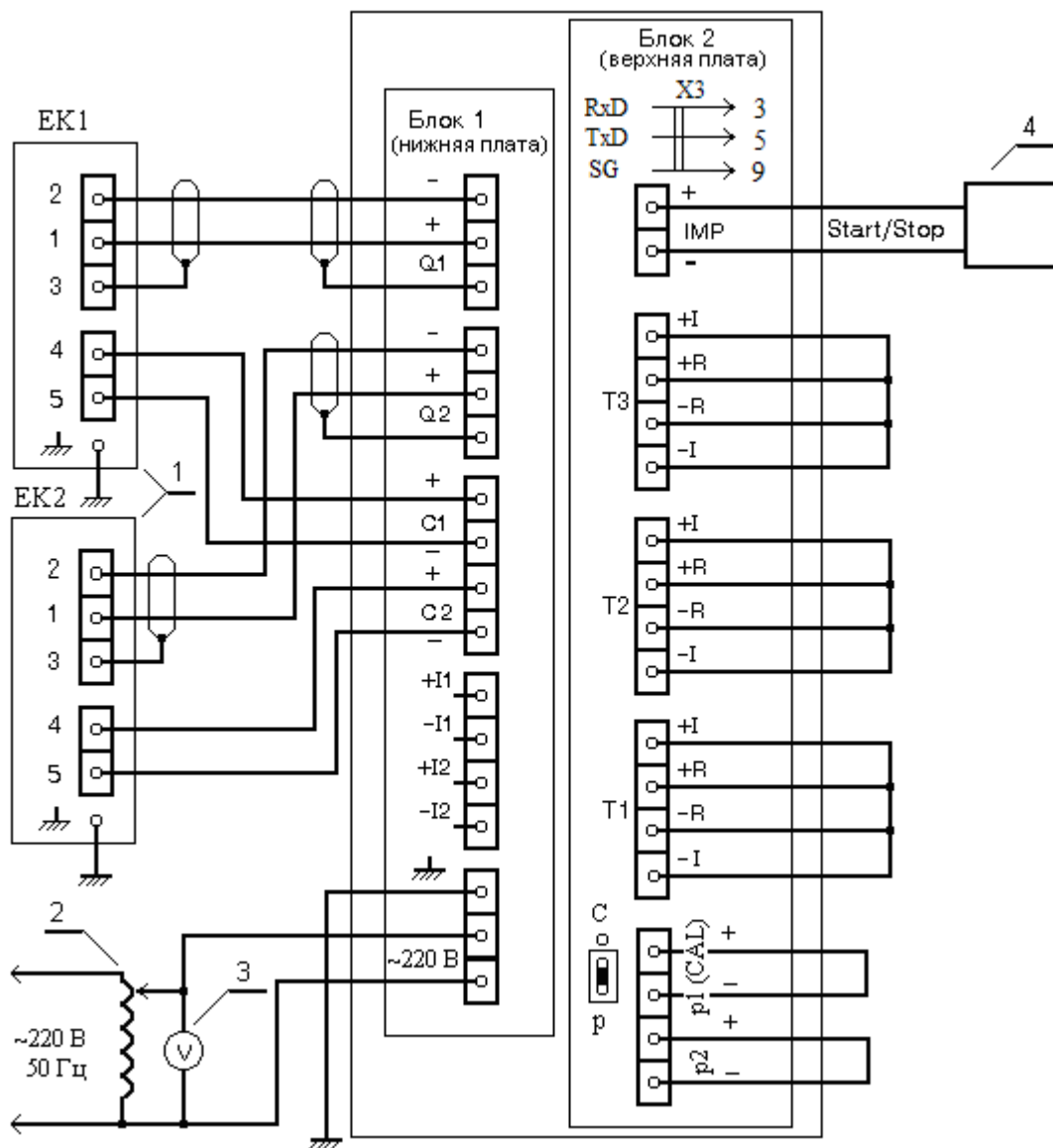
Электрическая схема подключения счетчика VA2301
при определении относительной погрешности
измерения объема жидкости



- 1 - преобразователь расхода;
- 2 - автотрансформатор;
- 3 - вольтметр переменного тока;
- 4 - устройство управления поверочной установки.

Приложение В
(обязательное)

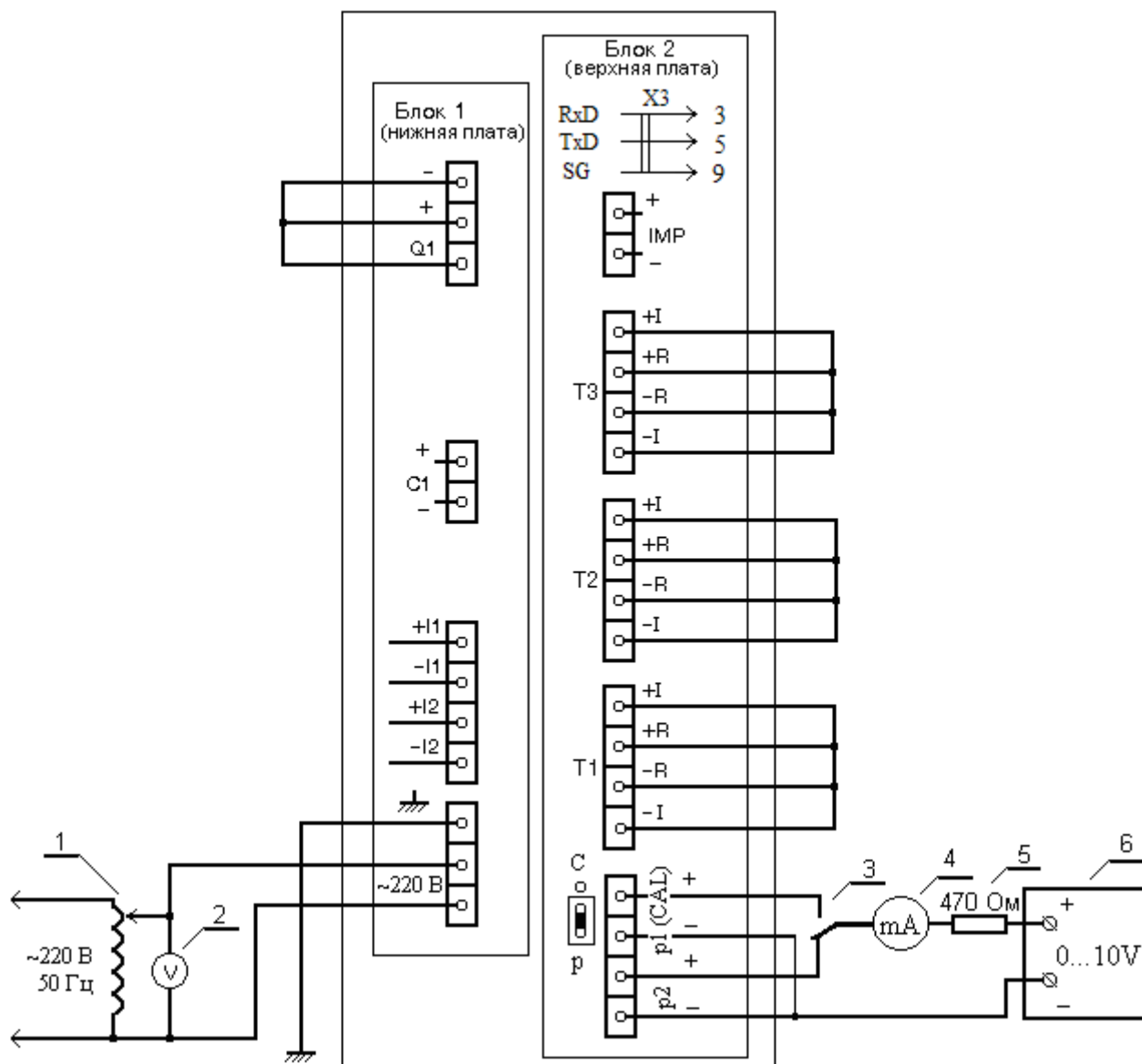
Электрическая схема подключения счетчика VA2302
при определении относительной погрешности
измерения объема жидкости



- 1 - преобразователи расхода;
- 2 – автотрансформатор;
- 3 - вольтметр переменного тока;
- 4 - устройство управления поверочной установкой.

Приложение С
(обязательное)

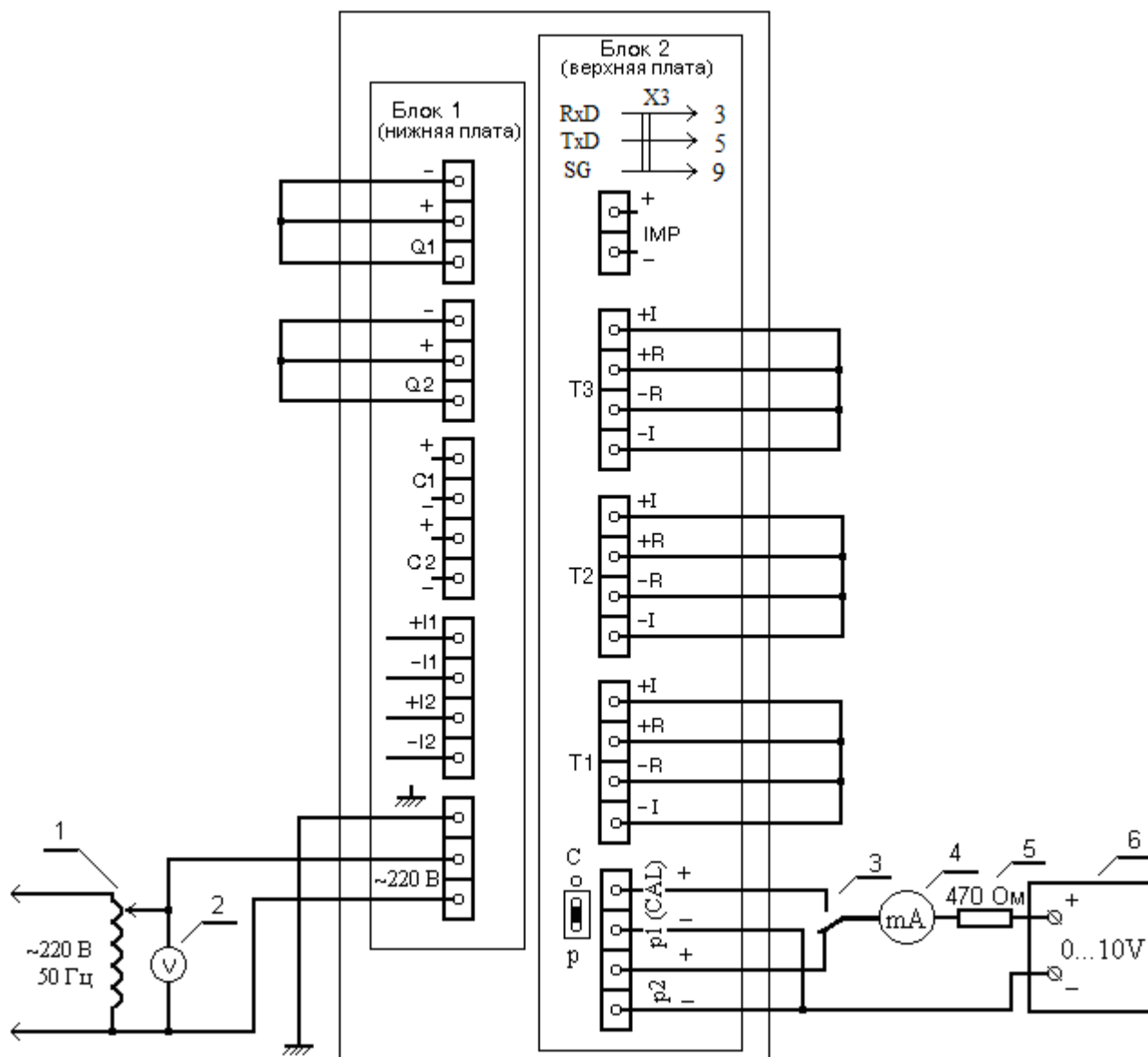
Электрическая схема подключения счетчика VA2301
при определении приведенной погрешности
измерения избыточного давления



- 1 – автотрансформатор;
- 2 – вольтметр переменного тока 250 В;
- 3 – тумблер;
- 4 – миллиамперметр постоянного тока 0 – 20 мА;
- 5 – резистор 470 Ом;
- 6 – источник напряжения постоянного тока 0 – 10 В.

Приложение D
(обязательное)

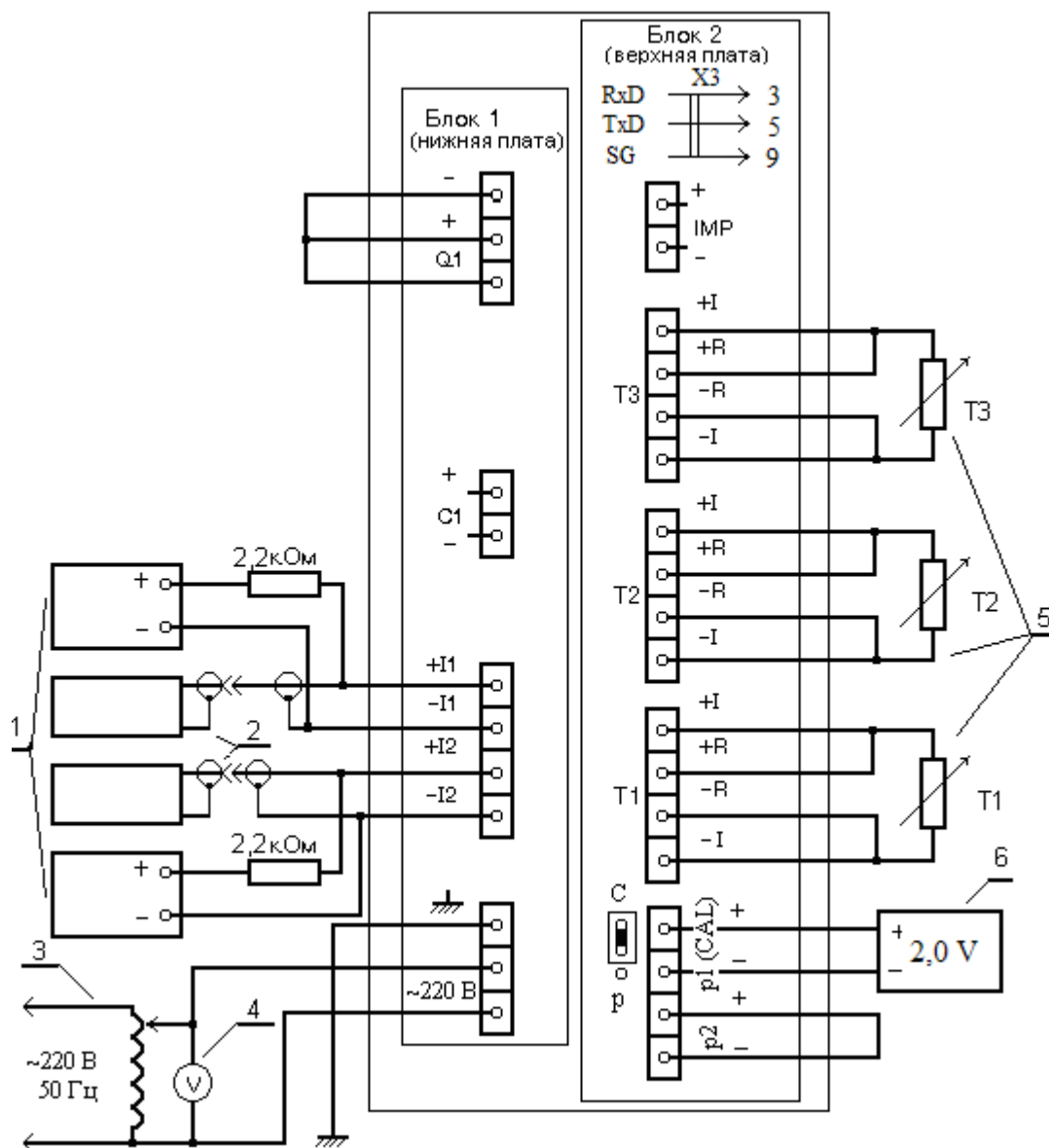
Электрическая схема подключения счетчика VA2302
при определении приведенной погрешности
измерения избыточного давления



- 1 – автотрансформатор;
- 2 – вольтметр переменного тока 250 В;
- 3 – тумблер.
- 4 – миллиамперметр постоянного тока 0 – 20 мА;
- 5 – резистор 470 Ом;
- 6 – источник напряжения постоянного тока 0 – 10 В.

Приложение Е (обязательное)

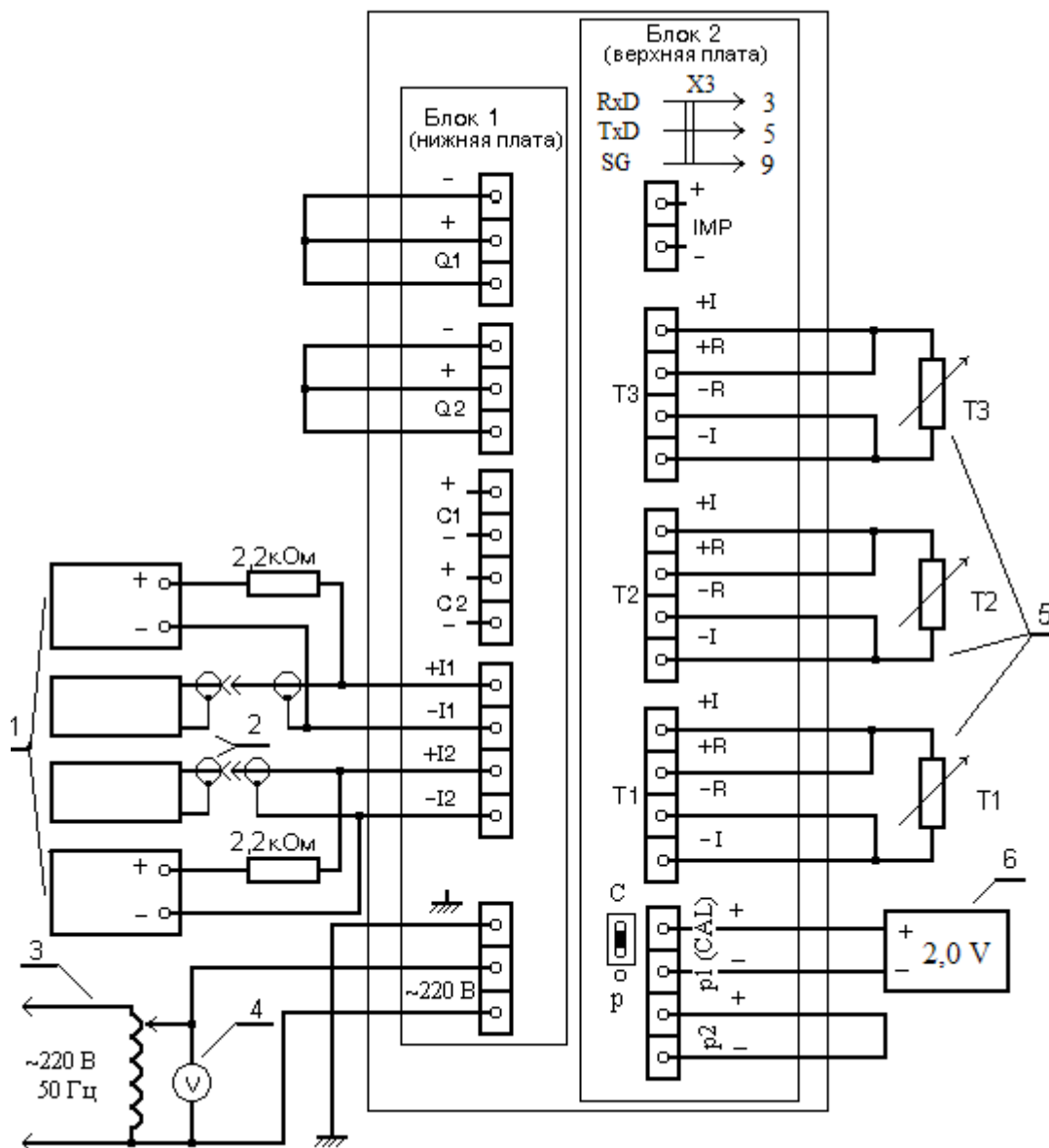
Электрическая схема подключения счетчика VA2301
при определении абсолютной погрешности измерения температур
и приведенной погрешности преобразования измеренных величин -
температуры и расхода в выходной частотный сигнал



- 1 – источники напряжения постоянного тока 0 – 10 В;
- 2 – частотомеры электронно-счетные 0 – 2 кГц;
- 3 – автотрансформатор;
- 4 – вольтметр переменного тока 250 В;
- 5 - образцовые магазины сопротивления 0 – 1000 Ом;
- 6 –компаратор напряжения.

Приложение F
(обязательное)

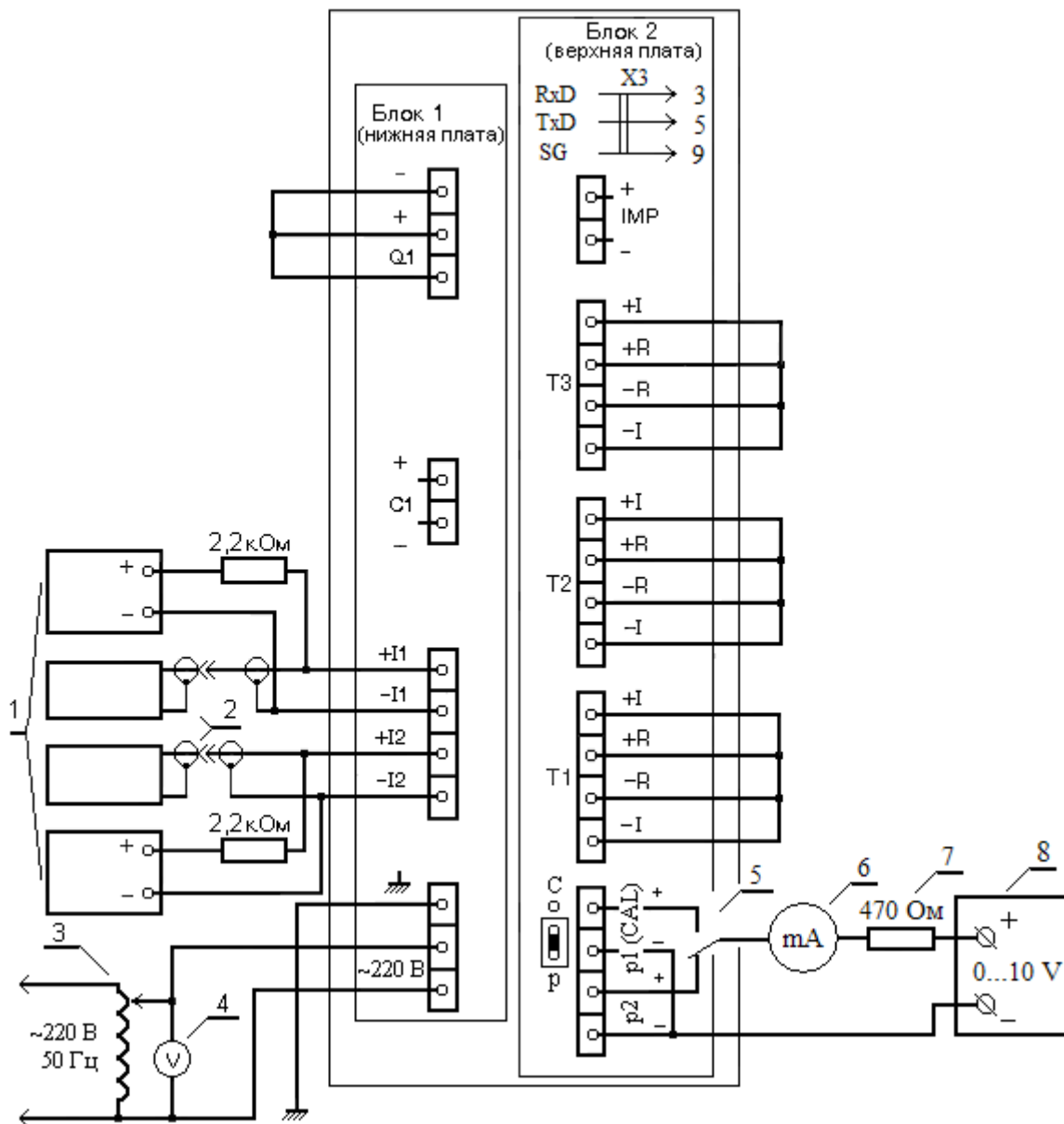
Электрическая схема подключения счетчика VA2302 при определении абсолютной погрешности измерения температур и приведенной погрешности преобразования измеренных величин - температуры и расхода в выходной частотный сигнал



- 1 – источники напряжения постоянного тока 0 – 10 В;
- 2 – частотомеры электронно-счетные 0 – 2 кГц;
- 3 – автотрансформатор;
- 4 – вольтметр переменного тока 250 В;
- 5 - образцовые магазины сопротивления 0 – 1000 Ом;
- 6 – компаратор напряжения.

Приложение G
(обязательное)

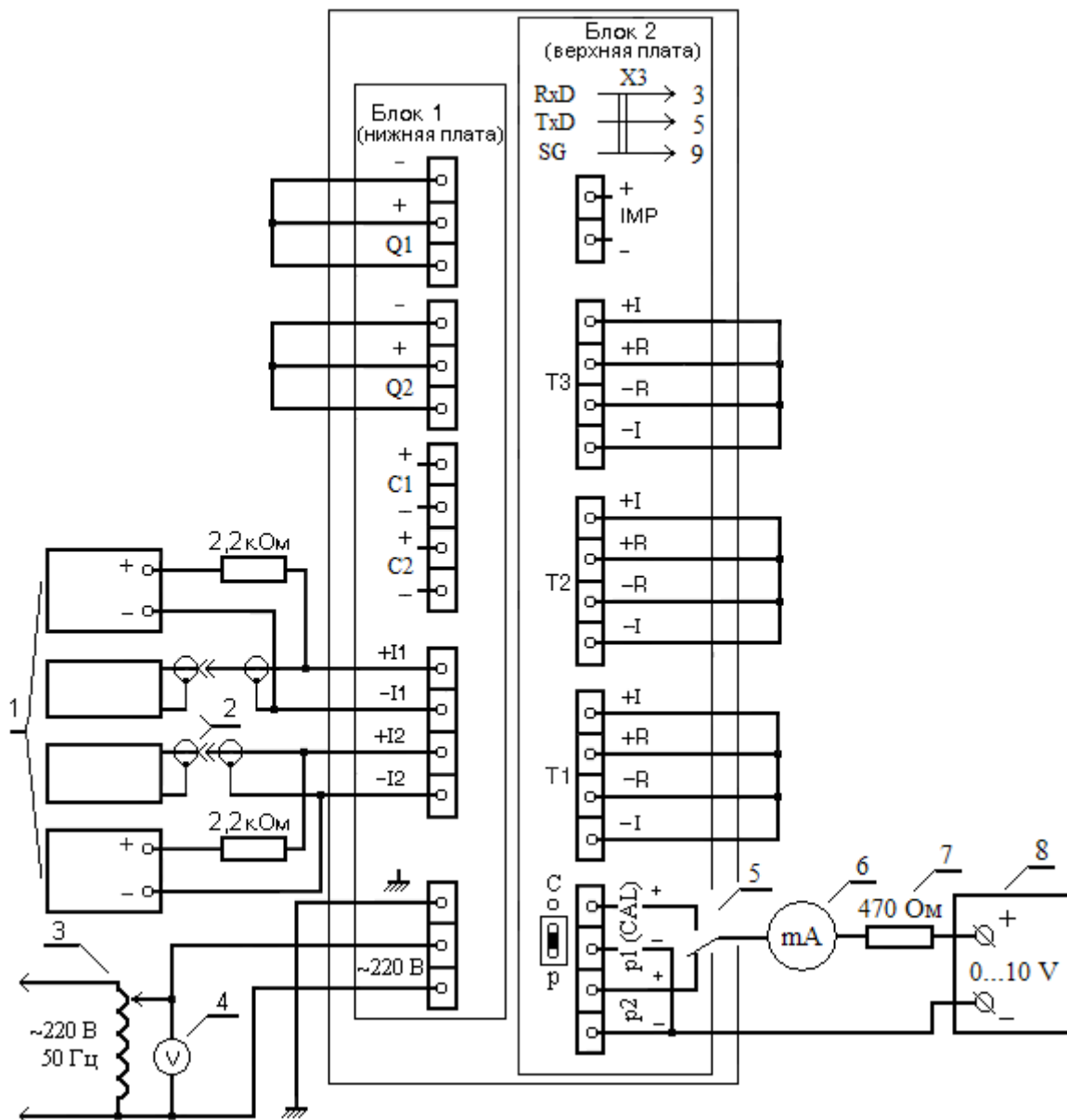
Электрическая схема подключения счетчика VA2301
при определении приведенной погрешности преобразования
измеренных величин - избыточного давления
в выходной частотный сигнал



- 1 – источники напряжения постоянного тока 0 – 10 В;
- 2 – частотомеры электронно-счетные 0 – 2 кГц;
- 3 – автотрансформатор;
- 4 – вольтметр переменного тока 250 В;
- 5 – тумблер.
- 6 - миллиамперметр постоянного тока 0 – 20 мА;
- 7 - резистор 470 Ом;
- 8 - источник напряжения постоянного тока 0 – 10 В.

Приложение Н
(обязательное)

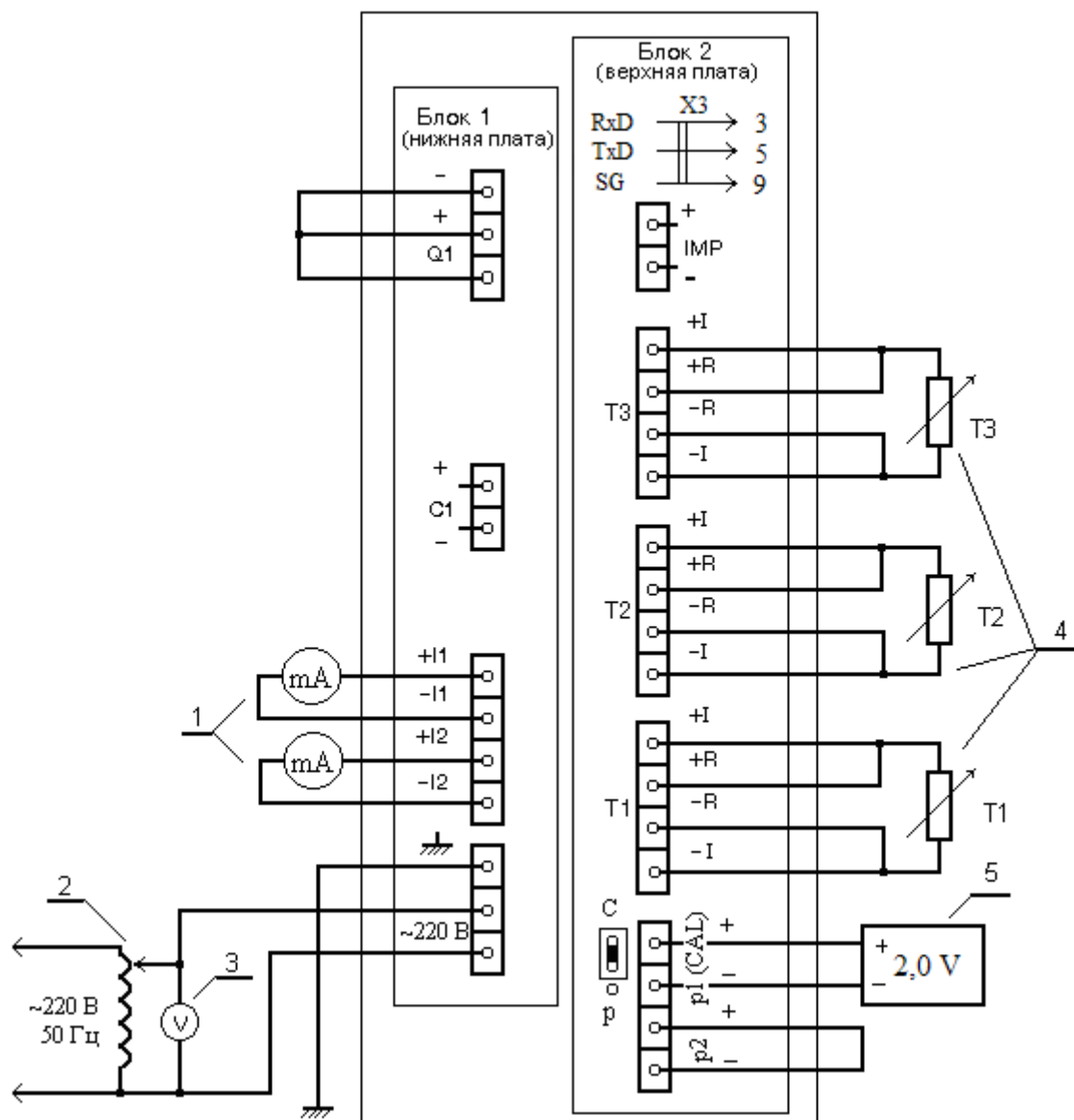
Электрическая схема подключения счетчика VA2302
при определении приведенной погрешности преобразования
измеренных величин - избыточного давления
в выходной частотный сигнал



- 1 – источники напряжения постоянного тока 0 – 10 В;
- 2 – частотомеры электронно-счетные 0 – 2 кГц;
- 3 – автотрансформатор;
- 4 – вольтметр переменного тока 250 В;
- 5 – тумблер;
- 6 - миллиамперметр постоянного тока 0 – 20 мА;
- 7 - резистор 470 Ом;
- 8 - источник напряжения постоянного тока 0 – 10 В.

Приложение J (обязательное)

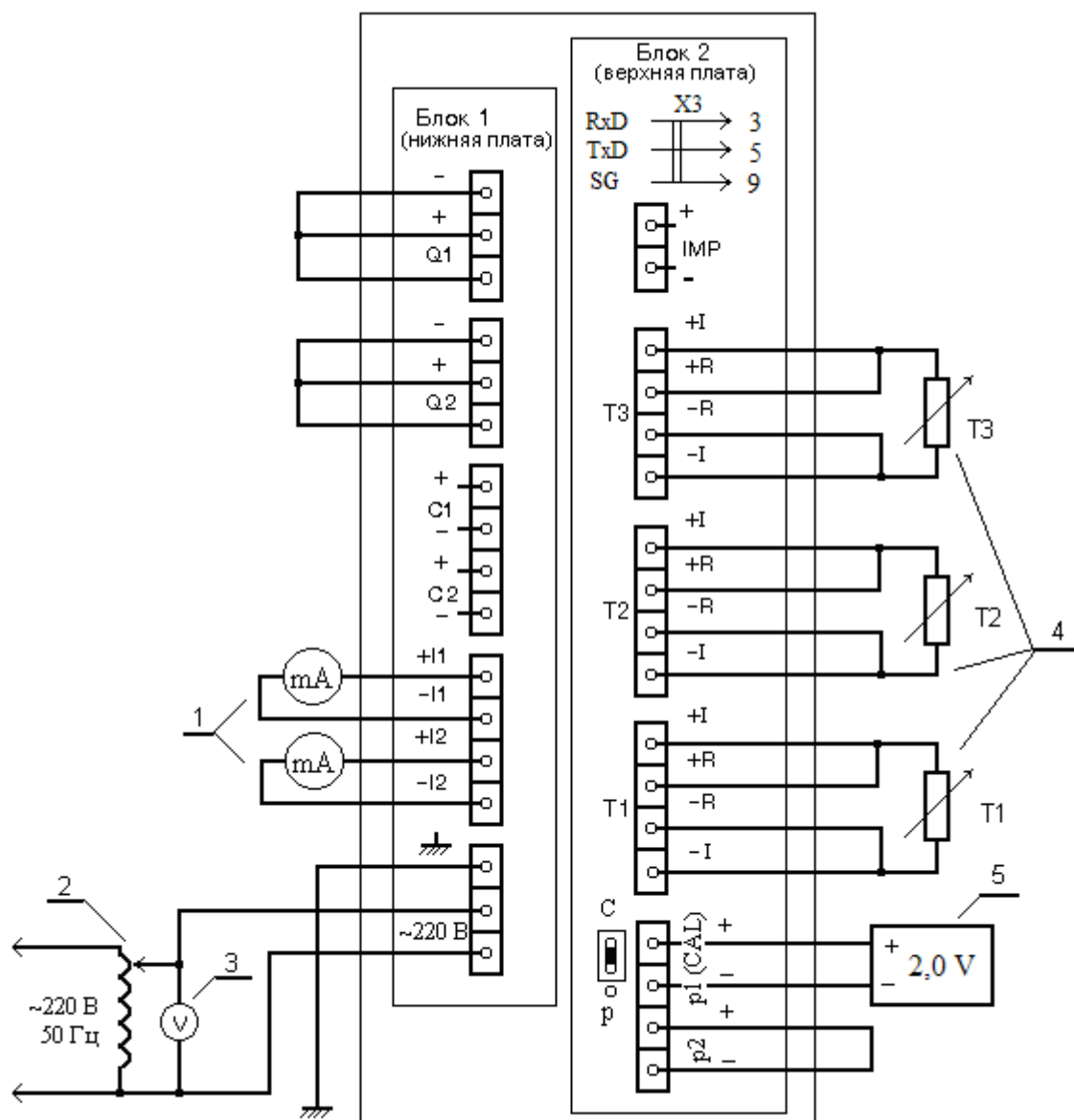
Электрическая схема подключения счетчика VA2301 при определении абсолютной погрешности измерения температур и приведенной погрешности преобразования измеренных величин - температуры и расхода в выходной сигнал постоянного тока



- 1 - миллиамперметры постоянного тока 0 – 20 мА;
- 2 – автотрансформатор;
- 3 - вольтметр переменного тока 250 В;
- 4 - образцовые магазины сопротивления 0 – 1000 Ом;
- 5 –компаратор напряжения.

Приложение К
(обязательное)

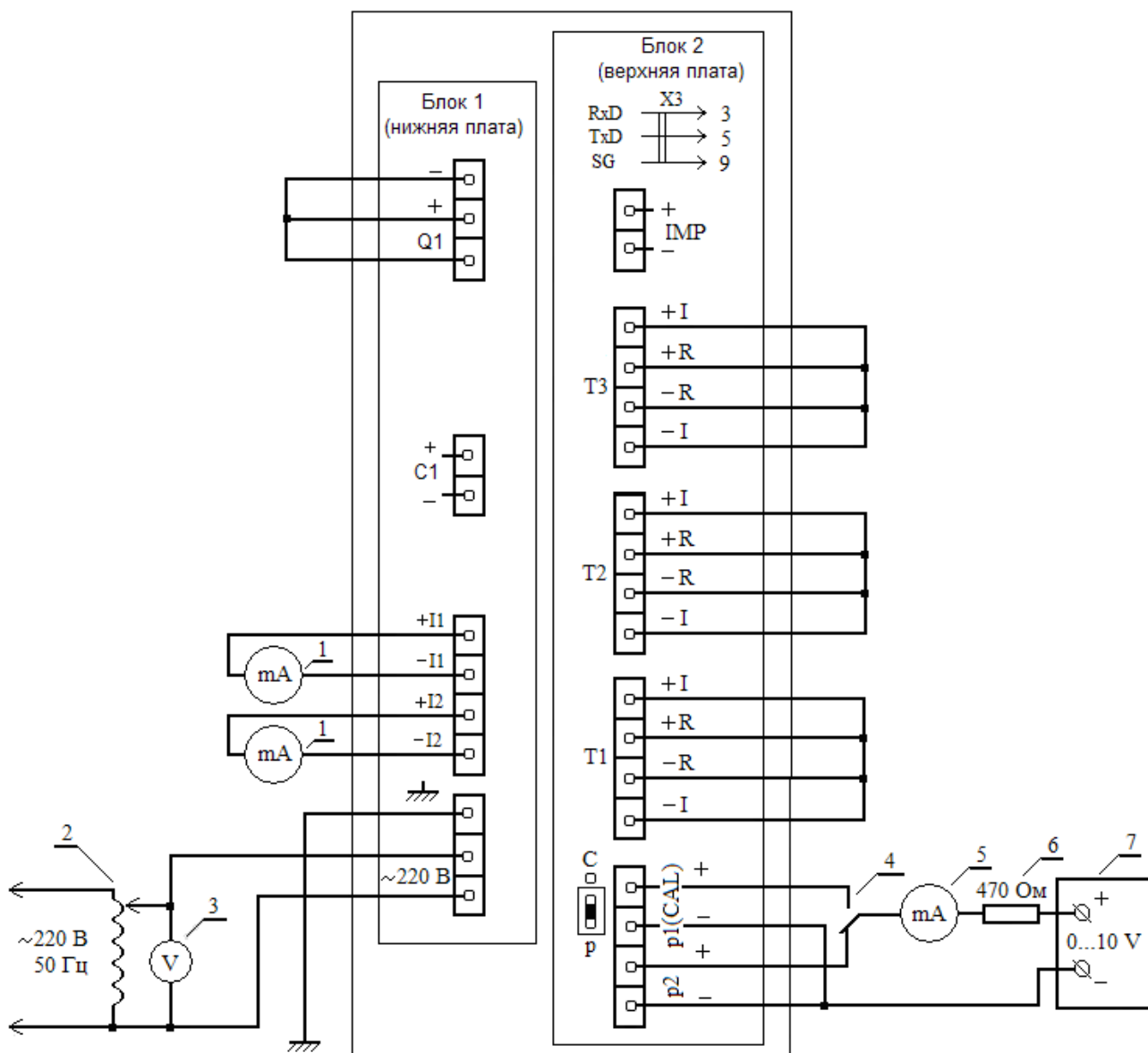
Электрическая схема подключения счетчика VA2302 при определении абсолютной погрешности измерения температур и приведенной погрешности преобразования измеренных величин - температуры и расхода в выходной сигнал постоянного тока



- 1 - миллиамперметры постоянного тока 0 – 20 мА;
- 2 - автотрансформатор;
- 3 - вольтметр переменного тока 250 В;
- 4 - образцовые магазины сопротивления 0 – 1000 Ом;
- 5 - компаратор напряжения.

Приложение L
(обязательное)

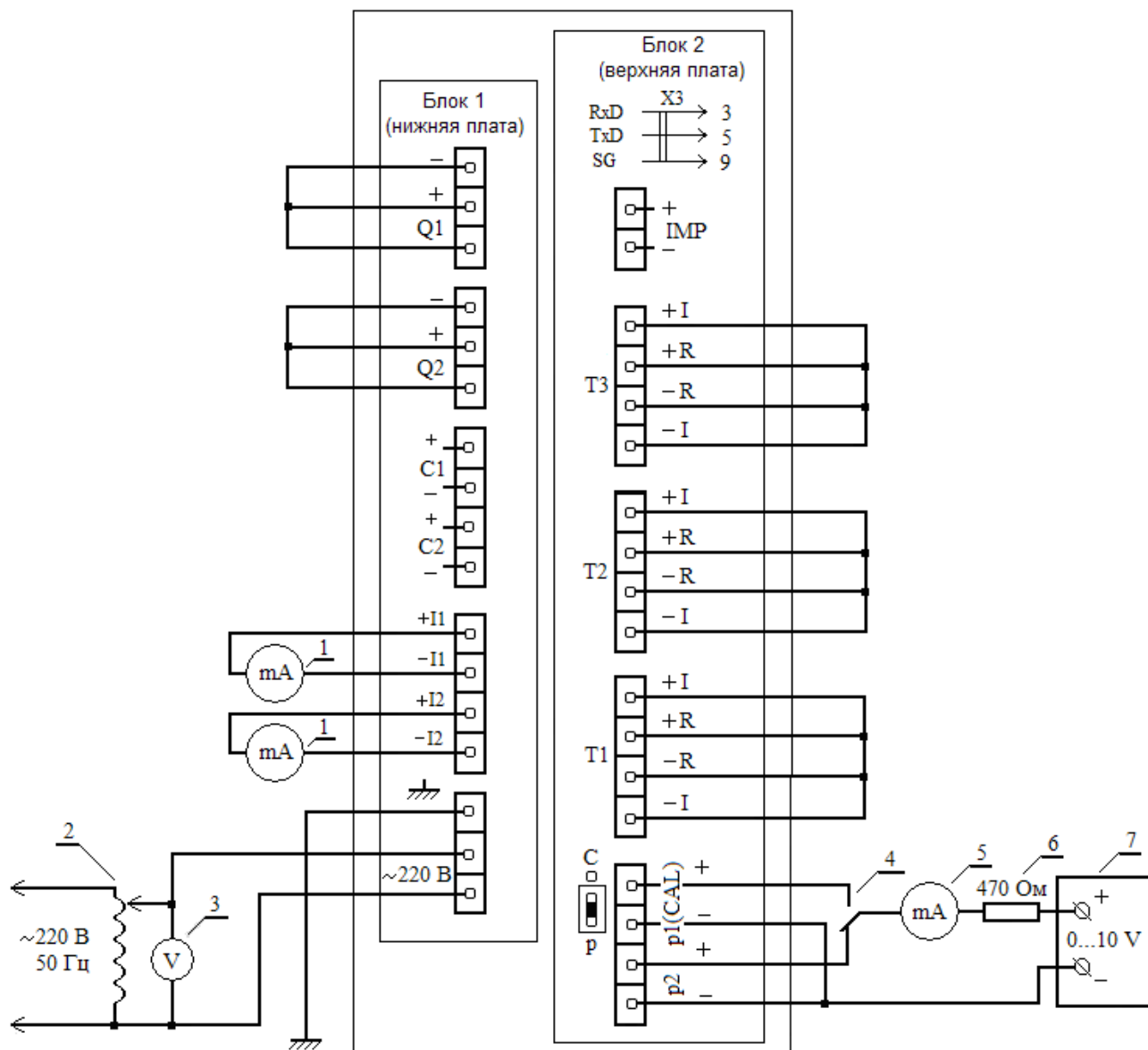
Электрическая схема подключения счетчика VA2301
при определении приведенной погрешности
преобразования измеренных величин - избыточного давления
в выходной сигнал постоянного тока



- 1 - миллиамперметр постоянного тока 0 – 20 мА;
- 2 - автотрансформатор;
- 3 - вольтметр переменного тока 250 В;
- 4 - тумблер;
- 5 - миллиамперметр постоянного тока 0 – 20 мА;
- 6 - резистор 470 Ом;
- 7 - источник напряжения постоянного тока 0 – 10 В.

Приложение М
(обязательное)

Электрическая схема подключения счетчика VA2302
при определении приведенной погрешности
преобразования измеренных величин - избыточного давления
в выходной сигнал постоянного тока



- 1 - миллиамперметр постоянного тока 0 – 20 мА;
- 2 – автотрансформатор;
- 3 – вольтметр переменного тока 250 В;
- 4 – тумблер;
- 5 - миллиамперметр постоянного тока 0 – 20 мА;
- 6 - резистор 470 Ом;
- 7 - источник напряжения постоянного тока 0 – 10 В.

Приложение N
(рекомендуемое)

Формы протоколов по определению погрешностей счетчиков
при проведении периодической поверки

1 Протокол по определению относительной погрешности при измерении объема жидкости (п. 6.8 настоящей методики поверки)

Наименование, условное обозначение и номер поверяемого счетчика _____

Дата и место проведения испытания _____

Таблица N.1

Точка поверки	Показание установки, $V_V, \text{ м}^3$	Время измерения, Т, с	Средняя скорость жидкости, V, м/с	Расчетное значение расхода, Q, $\text{ м}^3/\text{ч}$			
0,9Q _{наиб}							
0,5Q _{наиб}							
0,04Q _{наиб}							
	Канал измерения Q1			Канал измерения Q2			Пределы погрешности в точке, %
Точка поверки	Показание счетчика, $V_{1i}, \text{ м}^3$	Погрешность одного измерения, $\delta_{1V_i}, \%$	Погрешность измерения в точке, $\delta_{1V}, \%$	Показание счетчика, $V_{2i}, \text{ м}^3$	Погрешность одного измерения, $\delta_{2V_i}, \%$	Погрешность измерения в точке, $\delta_{2V}, \%$	
0,9Q _{наиб}							± 0,5 или ± 0,6
0,5Q _{наиб}							± 0,5 или ± 0,6
0,04Q _{наиб}							±

Поверитель: _____

(подпись, Ф.И.О.)

“ ____ ” _____ 20 __ г.

2 Протоколы по определению приведенной погрешности при измерении избыточного давления, абсолютной погрешности измерения температуры и приведенной погрешности преобразования параметров в выходные электрические сигналы (пп. 6.9, 6.10, 6.11 и 6.12 настоящей методики поверки, соответственно).

Наименование, условное обозначение и номер поверяемого счетчика _____

Дата и место проведения испытания _____

Таблица N.2 - Протокол определения приведенной погрешности измерения давления

Входной ток, мА	Измеренное значение параметра P_1 , МПа	Погрешность измерения P_1 , γ_1 , %	Измеренное значение параметра P_2 , МПа	Погрешность измерения P_2 , γ_2 , %	Пределы погрешности, %
					$\pm 0,5$
					$\pm 0,5$

Таблица N.3 - Протокол определения абсолютной погрешности при измерении температур

Расчетное значение температуры $^{\circ}\text{C}$	Измеренное значение температуры t_1 , $^{\circ}\text{C}$	Погрешность измерения температуры t_1 , Δ_1 , $^{\circ}\text{C}$	Измеренное значение температуры t_2 , $^{\circ}\text{C}$	Погрешность измерения температуры t_2 , Δ_1 , $^{\circ}\text{C}$	Измеренное значение температуры t_3 , $^{\circ}\text{C}$	Погрешность измерения температуры t_3 , Δ_1 , $^{\circ}\text{C}$	Пределы абсолютной погрешности, $^{\circ}\text{C}$
							\pm
							\pm

Таблица N.4 - Протокол определения приведенной погрешности преобразования температур в выходной частотный или токовый сигнал

Измеренное значение температуры t_1 , $^{\circ}\text{C}$	Измеренное значение первого выходного сигнала, мА или Гц	Погрешность преобразования, γ_{t1} , %	Измеренное значение температуры t_2 , $^{\circ}\text{C}$	Измеренное значение второго выходного сигнала, мА или Гц	Погрешность преобразования, γ_{t2} , %	Пределы погрешности преобразования, %
						\pm
						\pm

Таблица N.5 - Протокол определения приведенной погрешности преобразования расхода в выходной частотный или токовый сигнал

Измеренное значение расхода Q_1 , $\text{м}^3/\text{ч}$	Измеренное значение первого выходного сигнала, мА или Гц	Погрешность преобразования, γ_{Q1} , %	Измеренное значение расхода Q_2 , $\text{м}^3/\text{ч}$	Измеренное значение второго выходного сигнала, мА или Гц	Погрешность преобразования, γ_{Q2} , %	Пределы погрешности преобразования, %
						\pm
						\pm

Поверитель: _____

(подпись, Ф.И.О.)

“ ____ ” _____ 20 __ г.