

1 ОБЩИЕ ПОЛОЖЕНИЯ

1.1 Настоящая методика распространяется на аппаратуру ПС ТДЦК.468139.004 (далее - аппаратура), изготовленную АО «Конструкторское бюро навигационных систем», г. Москва, и устанавливает методы и средства ее первичной и периодической поверок.

Прослеживаемость результатов измерений при поверке по государственной поверочной схеме для координатно-временных измерений, утвержденной приказом Росстандарта № 2831 от 29 декабря 2018 г., обеспечена.

1.2 Объем первичной и периодической поверок приведен в таблице 1.

1.3 Интервал между поверками – один год.

2 ПЕРЕЧЕНЬ ОПЕРАЦИЙ ПОВЕРКИ

2.1 При проведении поверки выполнить операции, указанные в таблице 1.

Таблица 1 – Операции проведения поверки

Наименование операции поверки	Номер раздела методики поверки	Проведение операций при:	
		первичной поверке	периодической поверке
1 Внешний осмотр средства измерений	7	да	да
2 Подготовка к поверке и опробование средства измерений	8	да	да
3 Проверка программного обеспечения (далее – ПО) средства измерений	9	да	да
4 Определение метрологических характеристик средств измерений	10		
4.1 Определение абсолютной погрешности измерений длины базиса в режимах «Статика» и «Быстрая статика» (при доверительной вероятности 0,997)	10.1	да	да
4.2 Определение абсолютной погрешности измерений длины базиса в режимах «Кинематика с постобработкой» и «Кинематика в реальном времени (RTK)» (при доверительной вероятности 0,997)	10.2	да	да
4.3 Определение абсолютной погрешности определения координат в неподвижном состоянии в режиме «Автономный» (при доверительной вероятности 0,997)	10.3	да	да
4.4 Определение абсолютной погрешности определения координат в неподвижном состоянии в режиме «дифференциальные кодовые измерения» (при доверительной вероятности 0,997)	10.4	да	да
4.5 Определение абсолютной погрешности определения координат в неподвижном состоянии в режиме «Абсолютное высокоточное позиционирование в реальном времени (PPP)» (при доверительной вероятности 0,997)	10.5	да	да

2.2 Не допускается проведение поверки отдельных измерительных каналов или отдельных автономных блоков или меньшего числа измеряемых величин или на меньшем числе поддиапазонов измерений.

2.3 При получении отрицательных результатов при выполнении любой из операций, приведенных в таблице 1, поверка прекращается и аппаратура признается непригодной к применению.

3 ТРЕБОВАНИЯ К УСЛОВИЯМ ПРОВЕДЕНИЯ ПОВЕРКИ

3.1 Поверка должна проводиться в климатических условиях, соответствующих рабочим условиям применения эталонов и поверяемой аппаратуры:

- температура окружающего воздуха от 15 до 25 °С в лабораторных условиях;
- температура окружающего воздуха от минус 40 до плюс 60°С в полевых условиях;
- атмосферное давление от 90 до 100 кПа;
- относительная влажность окружающего воздуха до 80 %.

3.2 Перед проведением поверки выполнить следующие подготовительные работы:

- проверить комплектность аппаратуры, в соответствии с формуляром;
- проверить наличие действующих свидетельств о поверке средств измерений;
- аппаратура и средства поверки должны быть выдержаны при нормальных условиях не менее 1 ч.

4 ТРЕБОВАНИЯ К СПЕЦИАЛИСТАМ, ОСУЩЕСТВЛЯЮЩИМ ПОВЕРКУ

4.1 К проведению поверки допускаются лица с высшим или средним техническим образованием, аттестованные в качестве поверителей в области геодезических средств измерений и изучившие настоящую методику, документацию на аппаратуру и эксплуатационную документацию на используемые средства поверки.

5 МЕТРОЛОГИЧЕСКИЕ И ТЕХНИЧЕСКИЕ ТРЕБОВАНИЯ К СРЕДСТВАМ ПОВЕРКИ

5.1 Для поверки применять средства поверки, приведенные в таблице 2.

Таблица 2 – Средства поверки

Номер пунктов методики поверки	Наименование рабочих эталонов или вспомогательных средств поверки; номер документа, регламентирующего технические требования к рабочим эталонам или вспомогательным средствам; разряд по государственной поверочной схеме и (или) метрологические и основные технические характеристики средства поверки
10.1, 10.2	Рабочий эталон 3-го разряда - эталонные базисы и эталонные пространственные полигоны в диапазоне длин до 4000 км в соответствии с Государственной поверочной схемой для координатно-временных средств измерений, утвержденной Приказом Росстандарта от 29.12.2018 № 2831, предел допускаемой абсолютной погрешности эталонных базисов и эталонных пространственных полигонов Δ от 1,5 до 300 мм
10.1, 10.2	Линейка измерительная металлическая 300 мм по ГОСТ 427-75, регистрационный номер № 66266-16 в Федеральном информационном фонде
10.1, 10.2	Рулетка измерительная металлическая 2 м 2 разряда по ГОСТ 7502-98, регистрационный номер № 46391-11 в Федеральном информационном фонде
10.1, 10.2	Термогигрометры ИВА-6Н-КП-Д, пределы допускаемой абсолютной погрешности измерений температуры $\pm 0,3$ °С; регистрационный номер № 46434-11 в Федеральном информационном фонде
10.3, 10.4, 10.5	Рабочий эталон единиц координат местоположения 1 разряда согласно государственной поверочной схеме для координатно-временных средств измерений, утвержденной приказом Росстандарта № 2831 от 29 декабря 2018 г., предел допускаемой погрешности хранения абсолютных координат 0,02 м, предел допускаемой погрешности измерения приращения координат в системах координат $(0,003 + 0,5 \cdot 10^{-3} \cdot L)$ м, предел допускаемой погрешности воспроизведения беззапросной дальности по фазе дальномерного кода 0,05 м, предел допускаемой погрешности воспроизведения скорости изменения беззапросной дальности 0,01 м/с

5.2 Вместо указанных в таблице 2 средств поверки допускается применять другие средства поверки, обеспечивающие определение метрологических характеристик поверяемой аппаратуры с требуемой точностью.

5.3 Применяемые при поверке средства измерений должны быть исправны, поверены и иметь действующие свидетельства о поверке или оттиск поверительного клейма на аппаратуре или в технической документации.

6 ТРЕБОВАНИЯ ПО ОБЕСПЕЧЕНИЮ БЕЗОПАСНОСТИ ПРОВЕДЕНИЯ ПОВЕРКИ

6.1 При проведении поверки необходимо соблюдать:

- требования по технике безопасности, указанные в эксплуатационной документации (далее - ЭД) на используемые средства поверки;
- правила по технике безопасности, действующие на месте поверки;
- ГОСТ 12.2.007.0-75 «ССТБ. Изделия электротехнические. Общие требования безопасности».

7 ВНЕШНИЙ ОСМОТР СРЕДСТВА ИЗМЕРЕНИЙ

7.1 При внешнем осмотре аппаратуры установить:

- комплектность аппаратуры и наличие маркировки (заводской номер, тип) путём сличения с ЭД на аппаратуру, наличие поясняющих надписей;
- исправность переключателей, работу подсветок, исправность разъемов и внешних соединительных кабелей;
- качество гальванических и лакокрасочных покрытий;
- наличие и исправность съёмных накопителей измерительной информации или управляющего ПЭВМ (в соответствии с ЭД);
- отсутствие коррозии, механических повреждений и других дефектов, влияющих на эксплуатационные и метрологические характеристики.

Если перечисленные требования не выполняются, аппаратуру признают негодной к применению, дальнейшие операции поверки не производят.

7.2 Результаты поверки считать положительными, если результаты внешнего осмотра удовлетворяют п. 7.1. В противном случае аппаратура бракуется, дальнейшие операции поверки не производят.

8 ПОДГОТОВКА К ПОВЕРКЕ И ОПРОБОВАНИЕ СРЕДСТВА ИЗМЕРЕНИЙ

8.1 При опробовании установить соответствие аппаратуры следующим требованиям:

- отсутствие качки и смещений неподвижно соединенных деталей и элементов;
- плавность и равномерность движения подвижных частей;
- правильность взаимодействия с комплектом принадлежностей;
- работоспособность аппаратуры с использованием всех функциональных режимов;

Если перечисленные требования не выполняются, аппаратуру признают негодной к применению, дальнейшие операции поверки не производят.

8.2 Результаты поверки считать положительными, если результаты опробования и проверки работоспособности удовлетворяют п. 8.1.

9 ПРОВЕРКА ПРОГРАММНОГО ОБЕСПЕЧЕНИЯ СРЕДСТВА ИЗМЕРЕНИЙ

9.1 Идентификационное наименование и идентификационный номер ПО получить при подключении аппаратуры к персональному компьютеру средствами ОС «Windows», основное меню/свойства файла.

Результаты поверки считать положительными, если идентификационные данные (признаки) метрологически значимой части ПО соответствуют приведенным в таблице 3.

Таблица 3

Идентификационные данные (признаки)	Значение
Наименование ПО	«Комплект программного обеспечения ГЕО»
Идентификационное наименование ПО	geo_4_krca.swu
Номер версии (идентификационный номер) ПО	Не ниже 4.38.00
Цифровой идентификатор ПО (контрольная сумма)	726bac1632f1c75cbee9cc5e3352d6e8
Алгоритм вычисления цифрового идентификатора ПО	MD5

10 ОПРЕДЕЛЕНИЕ МЕТРОЛОГИЧЕСКИХ ХАРАКТЕРИСТИК СРЕДСТВ ИЗМЕРЕНИЙ

10.1 Определение абсолютной погрешности измерений длины базиса в режимах «Статика» и «Быстрая статика» (при доверительной вероятности 0,997)

10.1.1 Для определения абсолютной погрешности измерений длины базиса в этих режимах следует выбрать пять базисных линий протяженностью $75 \pm 10\%$ м, $950 \pm 10\%$ м, $10000 \pm 10\%$ м, $35000 \pm 10\%$ м и $95000 \pm 10\%$ м, входящих в состав эталонного базиса или эталонного пространственного полигона (далее – эталон), аттестованного в качестве рабочего эталона 3-го разряда.

10.1.2 Установить поверяемую аппаратуру на пункты, расположенные на концах базисной линии, произвести измерения в режимах «Статика» и «Быстрая статика» в соответствии с руководством по эксплуатации (далее – РЭ). Повторить измерения, указанные в данном пункте не менее 10 раз.

Используя USB-кабель произвести передачу результатов полученных измерений в персональный компьютер, на котором установлено ПО, с помощью данного ПО произвести постобработку результатов выполненных измерений, используя сигналы всех ГНСС, и получить координаты пунктов, определяющих базисные линии.

10.1.3 Вычислить приращения координат между пунктами по формулам (1):

$$\begin{aligned} \Delta B_{измji} &= B_{aj} - B_{bj}, \\ \Delta L_{измji} &= L_{aj} - L_{bj}, \\ \Delta H_{измji} &= H_{aj} - H_{bj}, \end{aligned} \quad (1)$$

где B_{ji} , L_{ji} , H_{ji} – значения координат пункта, полученные в j-ый прием измерений;
 a_j , b_j , ... – номера пунктов в j-ый прием измерений;

j – номер приема измерения;

i – номер базисной линии;

ΔB ; ΔL ; ΔH – приращения координат между пунктами в плане и по высоте.

Перевести значения приращения координат в плане (широты и долготы) из угловых секунд в метры по формулам (2):

- для широты:

$$\Delta B_{измj}(м) = \frac{\Delta B_{измj} \cdot \pi}{180} \cdot \frac{a \cdot (1 - e^2)}{\sqrt{(1 - e^2 \cdot \sin^2 B_{ист})^3}}$$

- для долготы:

$$\Delta L_{измj}(м) = \frac{\Delta L_{измj} \cdot \pi}{180} \cdot \frac{a \cdot (1 - e^2) \cdot \cos B_{эт}}{\sqrt{(1 - e^2 \cdot \sin^2 B_{ист})^3}} \quad (2)$$

где a – большая полуось эллипсоида, м;

e – первый эксцентриситет эллипсоида;

$B_{ист}$ – широта пункта эталонного геодезического станда, градус.

10.1.4 Определить по полученным данным расстояние, полученное по i-ой линии с помощью поверяемой аппаратуры в j-ом приеме измерений между пункта в плане по формуле (3):

$$S_{\text{изм}_{ji}} = \sqrt{(\Delta B_{\text{изм}_{ji}}(\text{м}))^2 + (\Delta L_{\text{изм}_{ji}}(\text{м}))^2} \quad , \quad (3)$$

и по высоте $\Delta H_{\text{изм}_{ji}}$ по формуле (1).

10.1.5 Определить систематическую составляющую погрешности измерения длины базиса в плане по формулам (4) и (5):

$$\Delta S_{ji} = S_{\text{изм}_{ji}} - S_{\text{ист}_i} \quad (4)$$

$$dS_i = \frac{1}{N} * \sum_{j=1}^N \Delta S_{ji} \quad , \quad (5)$$

где $S_{\text{изм}_{ji}}$ – измеренная длина базиса; $S_{\text{ист}_i}$ – действительное значение длины базиса; j – номер измерения; N – количество измерений.

Определить систематическую составляющую погрешности измерения длины базиса по высоте по формулам (6) и (7):

$$\Delta H_{ji} = H_{\text{изм}_{ji}} - H_{\text{ист}_i} \quad (6)$$

$$dH_i = \frac{1}{N} * \sum_{j=1}^N \Delta H_{ji} \quad , \quad (7)$$

где $H_{\text{изм}_{ji}}$ – измеренная высота; $H_{\text{ист}_i}$ – действительное значение высоты; j – номер измерения; N – количество измерений.

Определить среднее квадратическое отклонение (далее - СКО) случайной составляющей погрешности измерения длины базиса в плане по формуле (8):

$$\sigma_{S_i} = \sqrt{\frac{\sum_{j=1}^N (\Delta S_{ji} - dS_i)^2}{N-1}} \quad (8)$$

Определить СКО случайной составляющей погрешности измерения длины базиса по высоте по формуле (9):

$$\sigma_{H_i} = \sqrt{\frac{\sum_{j=1}^N (\Delta H_{ji} - dH_i)^2}{N-1}} \quad (9)$$

Определить максимальную абсолютную погрешность (при доверительной вероятности 0,997) измерений длины базиса в плане по формуле (10):

$$\Pi_{S_i} = \pm (|dS_i| + 3\sigma_{S_i}) \quad , \quad (10)$$

и по высоте по формуле (11):

$$\Pi_{H_i} = \pm (|dH_i| + 3\sigma_{H_i}) \quad , \quad (11)$$

10.1.6 Результаты поверки считать положительными, если значения абсолютной погрешности измерений длин базиса в режимах «Статика» и «Быстрая статика» (при доверительной вероятности 0,997) в диапазоне длин базиса от 0,07 до 100 км находятся в границах $\pm 3 \cdot (5,0 + 0,5 \cdot 10^{-6} \cdot D)$ мм в плане и $\pm 3 \cdot (10,0 + 0,5 \cdot 10^{-6} \cdot D)$ мм по высоте, где D - измеренная длина базиса в миллиметрах.

10.2 Определение абсолютной погрешности измерений длины базиса в режимах «Кинематика с постобработкой» и «Кинематика в реальном времени (RTK)» (при доверительной вероятности 0,997)

10.2.1 Для определения абсолютной погрешности измерений длины базиса в режиме «Кинематика с постобработкой» выбрать десять пунктов из состава эталона с известными координатами и их взаимного планового и высотного положения дополнительно к центральному пункту эталона.

Установить на центральном пункте эталона базовую станцию из состава эталона и ввести в ее память точные координаты точки установки антенны.

Поверяемую аппаратуру поочередно устанавливать на выбранных пунктах эталона. Произвести на них совместные измерения в режиме «Кинематика с постобработкой», используя сигналы ГЛОНАСС/GPS/GALILEO/BEIDOU/SBAS, выбрав время инициализации и время наблюдений в соответствии с РЭ.

Используя USB-кабель, произвести передачу полученных результатов измерений на персональный компьютер (ПК), на котором установлено ПО, с помощью данного ПО произвести обработку выполненных результатов измерений, используя сигналы всех ГНСС и получить координаты пунктов.

Вычислить приращения координат между пунктами по формуле (1).

Перевести значения приращения координат в плане (широты и долготы) из угловых секунд в метры по формулам (2):

Определить по полученным данным расстояние, полученное по i -ой линии с помощью поверяемой аппаратуры в j -ом приеме измерений между пункта в плане по формуле (3) и по высоте $\Delta H_{\text{изм.}ji}$ по формуле (1).

Определить систематическую составляющую погрешности измерения длины базиса в плане по формулам (4) и (5).

Определить систематическую составляющую погрешности измерения длины базиса по высоте по формулам (6) и (7).

Определить СКО случайной составляющей погрешности измерения длины базиса в плане по формуле (8).

Определить СКО случайной составляющей погрешности измерения длины базиса по высоте по формуле (9).

Определить максимальную абсолютную погрешность (при доверительной вероятности 0,997) измерений длины базиса в плане по формуле (10) и по высоте по формуле (11).

10.2.2 Для определения абсолютной погрешности измерений длины базиса в режиме «Кинематика в режиме реального времени (RTK)» следует выбрать десять пунктов из состава эталона с известными координатами и их взаимного планового и высотного положения дополнительно к центральному пункту эталона.

Установить на центральном пункте эталона базовую станцию из состава эталона и ввести в ее память точные координаты точки установки антенны (с поправкой за высоту).

Поверяемую аппаратуру поочередно устанавливать на выбранных пунктах эталона. Произвести на них измерения в режиме «RTK», используя сигналы ГЛОНАСС/GPS/GALILEO/BEIDOU/SBAS, выбрав время инициализации и время наблюдений в соответствии с РЭ.

Сравнить координаты пунктов, измеренные поверяемой аппаратурой, с их действительными значениями. Вычислить абсолютную погрешность измерений длины базиса в плане и по высоте по формулам (1) – (11).

10.2.3 Результаты поверки считать положительными, если значения абсолютной погрешности измерений длины базиса в режимах «Кинематика с постобработкой» и «Кинематика в реальном времени (RTK)» (при доверительной вероятности 0,997) в диапазоне длин базиса от 0,07 до 100 км находятся в границах $\pm 3 \cdot (8,0 + 0,5 \cdot 10^{-6} \cdot D)$ мм в плане и $\pm 3 \cdot (15,0 + 0,5 \cdot 10^{-6} \cdot D)$ мм по высоте, где D – измеренная длина базиса в мм.

10.3 Определение абсолютной погрешности определения координат в неподвижном состоянии в режиме «Автономный» (при доверительной вероятности 0,997)

10.3.1 Собрать схему измерений в соответствии с рисунком 1, установив блок приемника аппаратуры ПС ТДЦК.461513.183 (далее – БП) на одном из геодезических пунктов из состава рабочего эталона единиц координат местоположения 1 разряда.

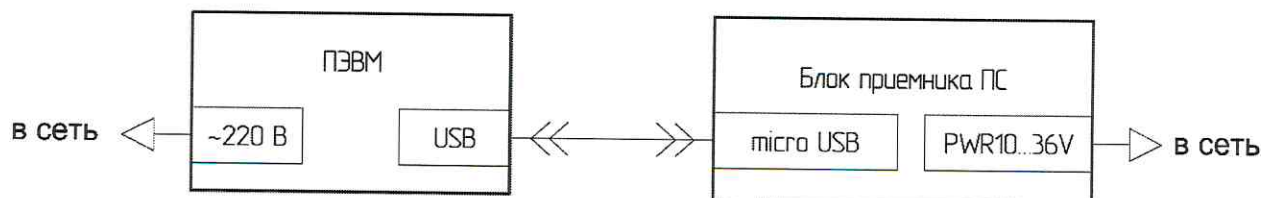


Рисунок 1 - схема подключения БП аппаратуры для определения абсолютной погрешности измерений координат в абсолютном режиме

10.3.2 Включить ПЭВМ и БП аппаратуры согласно РЭ.

10.3.3 Запустить на ПЭВМ браузер и в поисковой строке ввести IP-адрес - 192.168.200.200 для перехода в Web-интерфейс БП аппаратуры.

10.3.4 Пройти аутентификацию согласно РЭ.

10.3.5 Перейти на страницу Web-интерфейса «Настройка режима работы» и выбрать в контейнере «Режимы определения местоположения» - «Автономный».

10.3.6 Перейти на страницу Web-интерфейса «Накопления BINR2/NMEA» и включить режим накоплений.

10.3.7 Выждать 2 ч.

10.3.8 Выгрузить файл с результатами измерений БП аппаратуры с расширением «*.nme», находящийся по адресу <ftp://192.168.200.200/data>.

Примечание - Файл содержит координаты местоположения БП аппаратуры согласно протоколу NMEA 0183.

10.3.9 Выбрать из полученного файла измерения, соответствующие режиму работы «Абсолютный» - шестой параметр в строках «\$**GGA» должен быть равен 1.

10.3.10 Пересчитать координаты геодезического пункта на фазовый центр антенны БП аппаратуры, получив координаты опорной точки.

10.3.11 Рассчитать абсолютную погрешность измерения широты по формуле (12):

$$\Delta B_i = B_i - B_{ref}, \quad (12)$$

где B_i - широта, измеренная БП аппаратуры, градус;

B_{ref} - широта опорной точки, градус.

10.3.12 Рассчитать абсолютную погрешность измерения долготы по формуле (13):

$$\Delta L_i = L_i - L_{ref}, \quad (13)$$

где L_i - долгота, измеренная БП аппаратуры, градус;

L_{ref} - долгота опорной точки, градус.

10.3.13 Перевести полученные значения абсолютной погрешности измерения широты и долготы в метры по формулам (14) и (15) соответственно:

$$\Delta B'_i = \frac{\Delta B_i \cdot \pi}{180} \cdot \frac{a \cdot (1 - e^2)}{\sqrt{(1 - e^2 \cdot \sin^2 B_{ref})^3}}; \quad (14)$$

$$\Delta L'_i = \frac{\Delta L_i \cdot \pi}{180} \cdot \frac{a \cdot (1 - e^2) \cdot \cos B_{ref}}{\sqrt{(1 - e^2 \cdot \sin^2 B_{ref})^3}}, \quad (15)$$

где $\Delta B_i, \Delta L_i$ - абсолютная погрешность измерения широты и долготы на i -ю эпоху, градус;

a - большая полуось общеземного эллипсоида, м;

e - эксцентриситет общеземного эллипсоида.

10.3.14 Рассчитать математическое ожидание абсолютной погрешности измерения широты по формуле (16) и долготы по формуле (17):

$$M_B = \frac{1}{N} \cdot \sum_{i=1}^N \Delta B'_i; \quad (16)$$

$$M_L = \frac{1}{N} \cdot \sum_{i=1}^N \Delta L'_i, \quad (17)$$

где N - количество измерений.

10.3.15 Рассчитать СКО абсолютной погрешности измерения широты по формуле (18) и долготы по формуле (19):

$$\sigma_B = \sqrt{\frac{\sum_{i=1}^N (\Delta B'_i - M_B)^2}{N-1}}; \quad (18)$$

$$\sigma_L = \sqrt{\frac{\sum_{i=1}^N (\Delta L'_i - M_L)^2}{N-1}}. \quad (19)$$

10.3.16 Рассчитать максимальную абсолютную погрешность (при доверительной вероятности 0,997) измерения координат в плане по формуле (20):

$$\Pi_l = \pm \left(\sqrt{M_B^2 + M_L^2} + 3 \cdot \sqrt{\sigma_B^2 + \sigma_L^2} \right). \quad (20)$$

10.3.17 Рассчитать абсолютную погрешность измерения высоты по формуле (21):

$$\Delta h_i = h_i - h_{ref}, \quad (21)$$

где h_i - высота, измеренная БП аппаратуры, м;
 h_{ref} - высота опорной точки, м.

10.3.18 Рассчитать математическое ожидание абсолютной погрешности измерения высоты по формуле (22):

$$M_h = \frac{1}{N} \cdot \sum_{i=1}^N \Delta h_i. \quad (22)$$

10.3.19 Рассчитать СКО абсолютной погрешности измерения высоты по формуле (23):

$$\sigma_h = \sqrt{\frac{\sum_{i=1}^N (\Delta h_i - M_h)^2}{N-1}}. \quad (23)$$

10.3.20 Рассчитать максимальную абсолютную погрешность (при доверительной вероятности 0,997) измерения высоты по формуле (24):

$$\Pi_h = \pm \left(|M_h| + 3 \cdot \sigma_h \right). \quad (24)$$

10.3.21 Результаты поверки считать положительными, если значения абсолютной погрешности определения координат в неподвижном состоянии в режиме «Автономный» (при доверительной вероятности 0,997) находятся в границах $\pm 3,6$ м в плане и $\pm 6,0$ м по высоте.

10.4 Определение абсолютной погрешности определения координат в неподвижном состоянии в режиме «дифференциальные кодовые измерения» (при доверительной вероятности 0,997)

10.4.1 Собрать схему измерений в соответствии с рисунком 2.

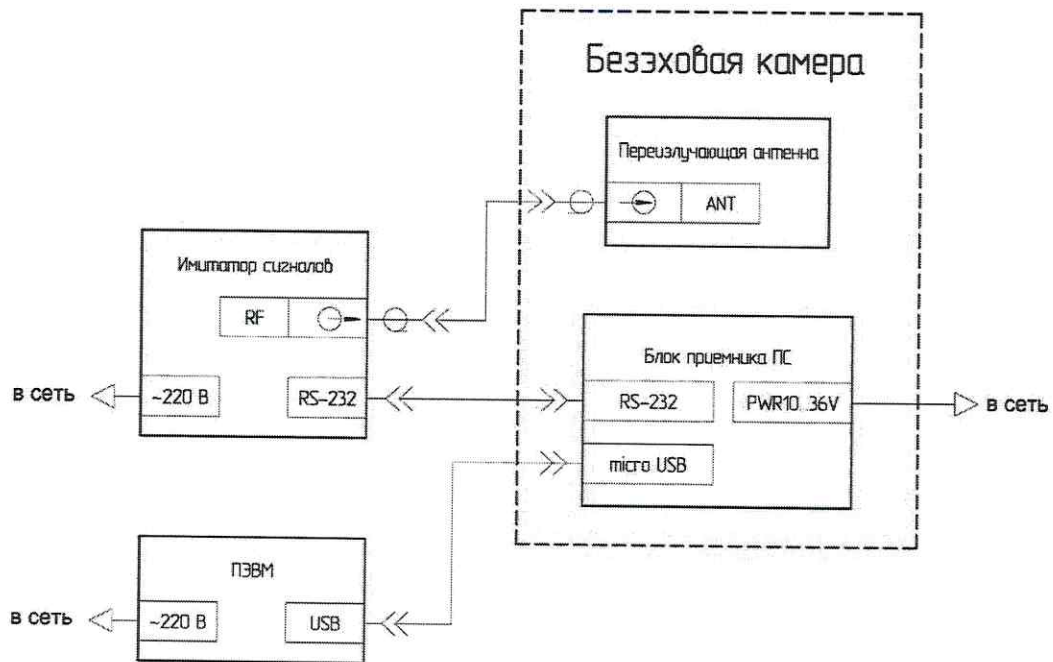


Рисунок 1 - Схема подключения БП аппаратуры для определения абсолютной погрешности измерений координат в дифференциальном кодовом режиме

10.4.2 Запустить имитатор сигналов из состава государственного рабочего эталона координат местоположения 1 разряда согласно РЭ.

10.4.3 Выполнить операции п.п. 10.3.2-10.3.4.

10.4.4 Перейти на страницу Web-интерфейса «Настройка режима работы» и выбрать в контейнере «Режимы определения местоположения» - «Дифференциальный».

10.4.5 Перейти на страницу Web-интерфейса «Интерфейс ровера», выбрать поток данных от опорной станции «Последовательные порты» и сконфигурировать параметры порта в соответствии с сетевыми настройками имитатора сигналов для получения поправок по протоколу RTCM2.

10.4.6 Запустить на имитаторе сценарий согласно таблице 4.

Таблица 4 - Параметры сценария

Наименование характеристики	Значение
Формируемые спутниковые навигационные сигналы	ГЛОНАСС в частотном диапазоне L1, L2 и GPS в частотном диапазоне L1 и L2
Количество НКAGPS/ГЛОНАСС	Текущая группировка
Продолжительность, ч	2
Дискретность записи, с	1
Параметры среды распространения навигационных сигналов	Тропосфера присутствует Ионосфера присутствует
Формируемые сигналы функциональных дополнений	Нет

Продолжение таблицы 4

Наименование характеристики	Значение
Модель движения	Объект в неподвижном положении с координатами местоположения: - Широта 56°00'00" N - Долгота 37°28'54,61763" E - Высота 0 м
Координаты местоположения базовой станции	широта 56°00'00" N долгота 37°00'00" E высота 0 м
Формируемые сообщения RTCM2	1, 3, 15, 31

10.4.7 Выполнить операции п.п. 10.3.6-10.3.8.

10.4.8 Выбрать из полученного файла измерения, соответствующие режиму работы «Дифференциальные кодовые измерения» - значение в шестом поле строки «\$**GGA» должно быть равно 2.

10.4.9 Выполнить расчёты п.п. 10.3.11-10.3.20 для измерений, полученных БП аппаратуры в ходе исполнения сценария, и координат местоположения объекта, указанных в таблице 4.

10.4.10 Результаты поверки считать положительными, если значения абсолютной погрешности определения координат в неподвижном состоянии в режиме «Дифференциальные кодовые измерения» (при доверительной вероятности 0,997) находятся в границах $\pm 1,8$ м в плане и $\pm 2,7$ м по высоте.

10.5 Определение абсолютной погрешности определения координат в неподвижном состоянии в режиме «Абсолютное высокоточное позиционирование в реальном времени (PPP)» (при доверительной вероятности 0,997)

10.5.1 Собрать схему измерений, приведенную на рисунке 3, установив БП аппаратуры на одном из геодезических пунктов из состава рабочего эталона единиц координат местоположения 1 разряда.

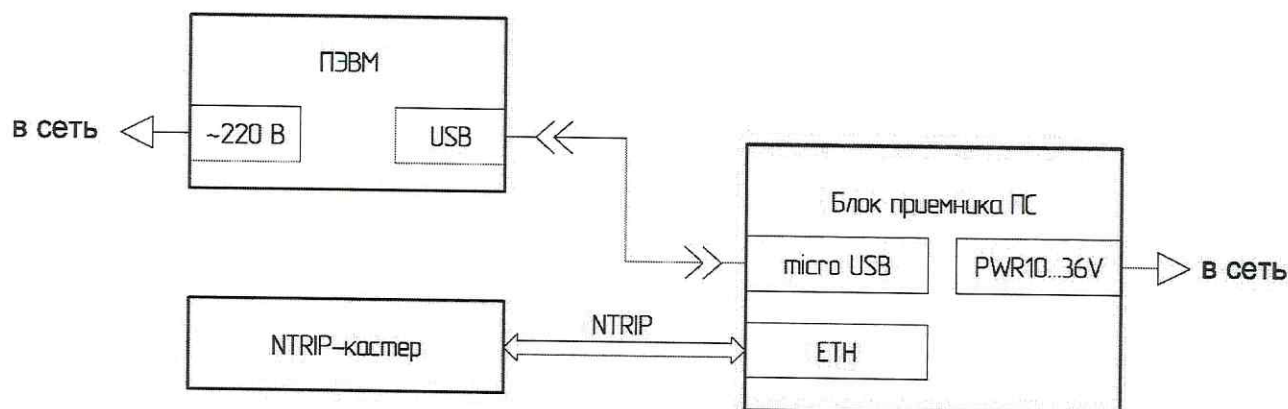


Рисунок 2 - Схема измерений для определения абсолютной погрешности измерения координат в режиме PPP

10.5.2 Выполнить операции п.п. 10.3.2-10.3.4.

10.5.3 Перейти на страницу Web-интерфейса «Настройка режима работы» и выбрать в контейнере «Режимы определения местоположения» - «PPP».

10.5.4 Перейти на страницу Web-интерфейса «Интерфейс ровера», выбрать поток данных от опорной станции «NTRIP» и сконфигурировать его параметры для получения поправок по протоколу RTCM3 доступного сервиса, например с параметрами, указанными в таблице 5.

Таблица 5 - Пример параметров точки доступа для получения поправок с опорной станции по протоколу RTCM3

ПАРАМЕТР	ЗНАЧЕНИЕ
Сервис	IGS
NTRIP-кастер	products.igs-ip.net
Порт	80
Точка подключения	SSRA00CNE0
Логин	vrsware
Пароль	ntrip

10.5.5 Выполнить операции п.п. 10.3.6-10.3.8.

10.5.6 Выбрать из полученного файла измерения, соответствующие режиму работы «Абсолютное высокоточное позиционирование (PPP)» - значение в шестом поле строки «\$**GGA» должно быть равно 3.

10.5.7 Выполнить операции 10.3.10-10.3.20.

10.5.8 Результаты поверки считать положительными, если значения абсолютной погрешности определения координат в неподвижном состоянии в режиме «Абсолютное высокоточное позиционирование в реальном времени (PPP)» (при доверительной вероятности 0,997) находятся в границах $\pm 0,3$ м в плане и $\pm 0,4$ м по высоте.

11 ПОДТВЕРЖДЕНИЕ СООТВЕТСТВИЯ СРЕДСТВА ИЗМЕРЕНИЙ МЕТРОЛОГИЧЕСКИМ ТРЕБОВАНИЯМ

11.1 Соответствие аппаратуры метрологическим требованиям подтверждается обработкой результатов измерений, полученных по методам, приведенных в п.п. 10.1-10.5.

12 ОФОРМЛЕНИЕ РЕЗУЛЬТАТОВ ПОВЕРКИ

12.1 Результаты поверки аппаратуры подтверждаются сведениями о результатах поверки средств измерений, включенными в Федеральный информационный фонд по обеспечению единства измерений. По заявлению владельца аппаратуры или лица, представившего его на поверку, на аппаратуру наносится знак поверки, и (или) выдается свидетельство о поверке и (или) в формуляр аппаратуры вносится запись о проведенной поверке, заверяемая подписью поверителя и знаком поверки, с указанием даты поверки, или выдается извещение о непригодности к применению средства измерений.

12.2 Результаты поверки оформить в соответствии с приказом Минпромторга № 2510 от 31.07.2020.

Заместитель генерального
директора-начальник НИО-8
ФГУП «ВНИИФТРИ»

О.В. Денисенко

Заместитель начальника НИО-8
ФГУП «ВНИИФТРИ»

И.С. Сильвестров

Начальник отдела № 83
ФГУП «ВНИИФТРИ»

А.В. Мазуркевич