

ПО «Краснодарский ЗИП»

ОКП 42 2163

Техническое описание
и инструкция по эксплуатации
3.349.030 ТО
Альбом 1
Всего альбомов 2



ЩЗ
ВОЛЬТМЕТР
УНИВЕРСАЛЬНЫЙ

Учтенный
экземпляр

I. НАЗНАЧЕНИЕ

Вольтметр универсальный ИВ1 (в дальнейшем - прибор) предназначен для измерений в лабораторных и цеховых условиях постоянного тока, напряжения постоянного тока, сопротивления постоянному току.

Прибор предназначен для эксплуатации при температуре окружающего воздуха от 10 до 35°C и относительной влажности не более 80%.

2. ТЕХНИЧЕСКИЕ ДАННЫЕ

2.1. Нормальные условия эксплуатации прибора соответствую...

температура окружающего воздуха (20±2)°C;

относительная влажность воздуха от 30 до 80%;

атмосферное давление от 84 до 106,7 кПа (от 630 до 800 мм Hg);

внешнее магнитное поле отсутствует (кроме магнитного поля Земли);

напряжение питания (220 ± 22) V ;

частота питающего переменного тока (50 ± 1) Hz ;

коэффициент искажения формы питающего напряжения не более 5%.

2.2. Верхние пределы диапазонов измерений измеряемых величин, входные параметры и пределы допускаемой основной погрешности прибора с учетом расширенной до 102 % области измерения в нормальных условиях должны соответствовать указанным в табл. I.

2.3. Предел допускаемой дополнительной погрешности прибора при отклонении температуры окружающей среды от нормального до любой в пределах рабочего интервала температур на каждые 10°C не превышает предела допускаемой основной погрешности.

2.4. Основная погрешность прибора, при изменении напряжения питающей сети на ± 10 % от номинального значения, не превышает предела допускаемой основной погрешности.

В связи с постоянной работой по совершенствованию изделия, повышающей его технико - эксплуатационные параметры, в конструкцию могут быть внесены незначительные изменения, не отраженные в настоящем издании.

СО Д Е Р Ж А Н И Е

1. Назначение	3
2. Технические данные	3
3. Устройство и работа изделия	8
4. Указания по поверке	12
5. Указания мер безопасности	27
6. Подготовка к работе	27
7. Порядок работ	28
8. Возможные неисправности и способы их устранения	29
9. Правила хранения	30
10. Упаковка и транспортирование	30
II. Приложение	31

Таблица I

Назначение	Верхний предел	Выражение предела по- казанной основной	Выражение предела по- казанной основной, %	Класс	Точности	Входные параметры		Линейные параметры	Линейные параметры
						Напряжения	Сопротивления		
Напряжения	10 мВ	$\pm [0,02+0,02(\frac{U}{K}-1)]$	$\pm [0,02+0,02(\frac{U}{K}-1)]$	0,02/0,02	$\geq 10^7$	-	-	-	-
	100 мВ	$\pm [0,01+0,005(\frac{U}{K}-1)]$	$\pm [0,01+0,005(\frac{U}{K}-1)]$						
	1 В	$\pm [0,01+0,002(\frac{U}{K}-1)]$	$\pm [0,01+0,002(\frac{U}{K}-1)]$						
	10 В	$\pm [0,005+0,001(\frac{U}{K}-1)]$	$\pm [0,005+0,001(\frac{U}{K}-1)]$						
	100 В	$\pm [0,02+0,003(\frac{U}{K}-1)]$	$\pm [0,02+0,003(\frac{U}{K}-1)]$						
	1 кВ	$\pm [0,05+0,01(\frac{U}{K}-1)]$	$\pm [0,05+0,01(\frac{U}{K}-1)]$						
Ток	10 мА	$\pm [0,02+0,005(\frac{I}{K}-1)]$	$\pm [0,02+0,005(\frac{I}{K}-1)]$	0,02/0,005	-	-	-	-	-
	100 мА	$\pm [0,05+0,01(\frac{I}{K}-1)]$	$\pm [0,05+0,01(\frac{I}{K}-1)]$						

Продолжение табл. I

Назначение	Верхний предел	Выражение предела по- казанной основной	Выражение предела по- казанной основной, %	Класс	Точности	Входные параметры		Линейные параметры	Линейные параметры
						Сопротивления	Напряжения		
Сопротивление	1 кΩ	$\pm [0,005+0,001(\frac{R}{K}-1)]$	$\pm [0,005+0,001(\frac{R}{K}-1)]$	0,005/0,001	-	-	-	-	-
	10 кΩ	$\pm [0,005+0,002(\frac{R}{K}-1)]$	$\pm [0,005+0,002(\frac{R}{K}-1)]$						
	100 кΩ	$\pm [0,01+0,005(\frac{R}{K}-1)]$	$\pm [0,01+0,005(\frac{R}{K}-1)]$						
Ток	1 мА	$\pm [0,01+0,005(\frac{I}{K}-1)]$	$\pm [0,01+0,005(\frac{I}{K}-1)]$	0,01/0,005	-	-	-	-	-
	10 мА	$\pm [0,05+0,01(\frac{I}{K}-1)]$	$\pm [0,05+0,01(\frac{I}{K}-1)]$						

Примечание. UK, IK, Kk - верхний предел диапазона измерений (по тексту) - предел измерений) UX, IX, Kx - показания прибора.

2.5. Прибор выдерживает в течение I_{min} напряжение, равное конечному значению ближайшего диапазона измерения на всех диапазонах измерения, кроме I_{KV} .

На диапазоне I_{KV} допускается воздействие в течение I_{min} напряжения, равного $1200V$ с индикацией перегрузки на табло прибора значения "102" с последующими нулями.

2.6. Подлинность измеряемого тока и напряжения определяется автоматически. Выбор пределов измерения осуществляется вручную.

2.7. Прибор имеет ручной, внешний и автоматический запуски.

2.8. Визуальный отсчет результата измерения производится по отсчетному устройству, индицирующему:

- 1) полноразмерность измеряемого тока и напряжения;
- 2) шесть цифр на пределах измерения: I ; $10 \mu A$, 10 ; $100 mV$, $10 M\Omega$;
- 3) семь цифр на остальных пределах измерения;
- 4) десятичную запятую (точку).

2.9. На пределах измерений постоянного напряжения прибор обеспечивает ослабление внешней помехи:

- 1) $60 dB$ - для помехи нормального вида с частотой питающей сети $50 Hz$ величиной не более 10% от предела измерения, приложенной ко входу прибора, при отключенном фильтре и $80 dB$ - для помехи величиной не более 10% от предела измерения при включенном фильтре;
- 2) $50 dB$ - для помехи общего вида с частотой питающей сети $50 Hz$ величиной $100V$ (амплитудного значения), приложенной к высокопотенциальному (в дальнейшем - В.П.) входному зажиму прибора относительно корпуса (при несимметрии I_{KV}), при отключенном фильтре и $100 dB$ - при включенном фильтре;
- 3) $120 dB$ - для помехи общего вида, представляющей собой напряжение постоянного тока величиной $100V$, приложенное к В.П. входному зажиму прибора относительно корпуса (при несимметрии входа I_{KV}).

2.10. Время установления рабочего режима прибора один час.

2.11. Время работы прибора без выключения $16 h$, с не-

рабочими интервалами (с отключением от цепи питания) - не менее $1 h$.

2.12. Периодичность ручной калибровки не менее $8 h$ на всех пределах измерений.

Периодичность ручной установки нулей на всех пределах измерений кроме $10 mV$ - через каждые $8 h$, а на пределе $10 mV$ - через $1 h$.

2.13. В приборе предусмотрен выход для подключения внешнего устройства, обеспечивающий вывод следующей информации:

- 1) о числовом значении измеряемой величины и пределе измерения в двоично-десятичном коде 8-4-2-1;
- 2) о полярности в двоичном коде (код IOII соответствует положительной полярности, код IIOI - отрицательной полярности).

Входные сигналы представлены в положительной логике и имеют уровень логической "1" от $2,4$ до $5,25 V$ и логического нуля от 0 до $0,5 V$.

2.14. Изоляция между корпусом прибора и закороченными между собой клеммами "U", "V", "Ж", "Г", "I", "KV", "H3", между закороченными концами кабеля питания и закороченными концами входного кабеля для измерения на пределе I_{KV} при нормальной температуре и влажности выдерживает в течение I_{min} без пробоя испытательное напряжение $3,0 kV$ постоянного тока. Электрическое сопротивление изоляции не менее 10Ω .

2.15. Изоляция между корпусом и закороченными концами кабеля питания при нормальной температуре и влажности выдерживает без пробоя испытательное напряжение $1,5 kV$ переменного тока частотой $50 Hz$. Электрическое сопротивление изоляции не менее $40 M\Omega$.

2.16. Мощность, потребляемая прибором от сети, при номинальном напряжении питания не превышает $50 VA$.

2.17. Питание прибора осуществляется от сети $220 \pm 22 V$.

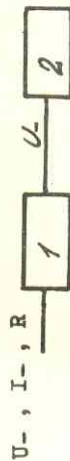
2.18. Габаритные размеры прибора - $170 \times 48 \times 50 mm$.

2.19. Масса прибора не должна быть более $16,5 kg$.

3. УСТРОЙСТВО И РАБОТА ИЗДЕЛИЯ

3.1. Структурная схема прибора приведена на рис.1

Структурная схема прибора



- 1 - аналоговый масштабный преобразователь напряжения (U), тока (I), сопротивления (R) в напряжение постоянного тока (U).
- 2 - аналого-цифровой преобразователь (в дальнейшем АЦП).

Рис. 1

Измеряемые напряжения, ток, сопротивления подключаются непосредственно ко входу аналогового масштабного преобразователя U -, I -, R в U -, который преобразует измеряемую величину в напряжение, лежащее в диапазоне от минус 10 до плюс 10 В.

Это напряжение поступает на АЦП, где преобразуется в десятичное показание прибора.

В приборе имеется устройство калибровки.

Устройство калибровки предназначено для калибровки прибора по одновольтовой калибрующей мере.

3.2. Конструкция

Прибор выполнен в виде настольного переносного прибора в корпусе системы УТК (АСЭТ).

На верхней крышке прибора расположены окна для доступа к подстроечным резисторам.

На передней панели прибора расположены органы управления и присоединения:

- 1) кнопка СЕТЬ - для включения прибора;
- 2) кнопка ПУСК - для запуска прибора в режиме ручного запуска;
- 3) кнопка ФИЛЬТР - для дополнительного подавления внешних помех;
- 4) ручка ВРЕМЯ ИНДИКАЦИИ - для выбора режима запуска:

Кабели для подключения измеряемых параметров

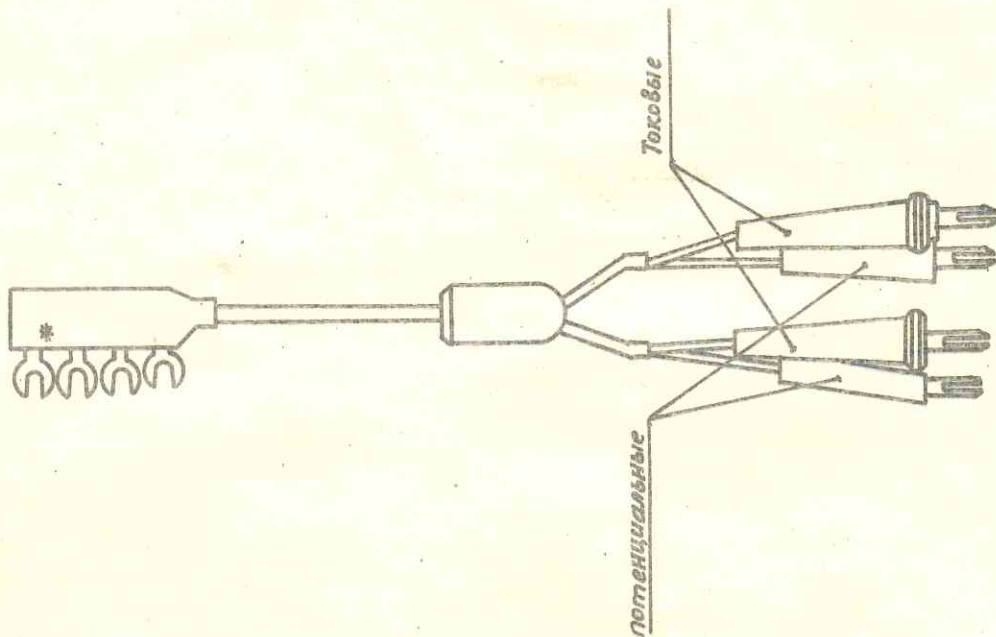


РИС. 2.

II

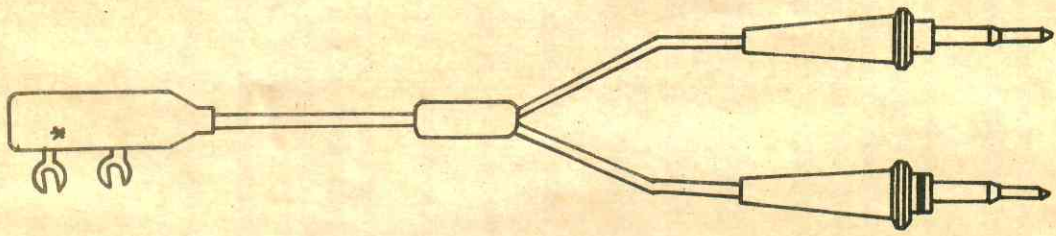


Рис. 4

10

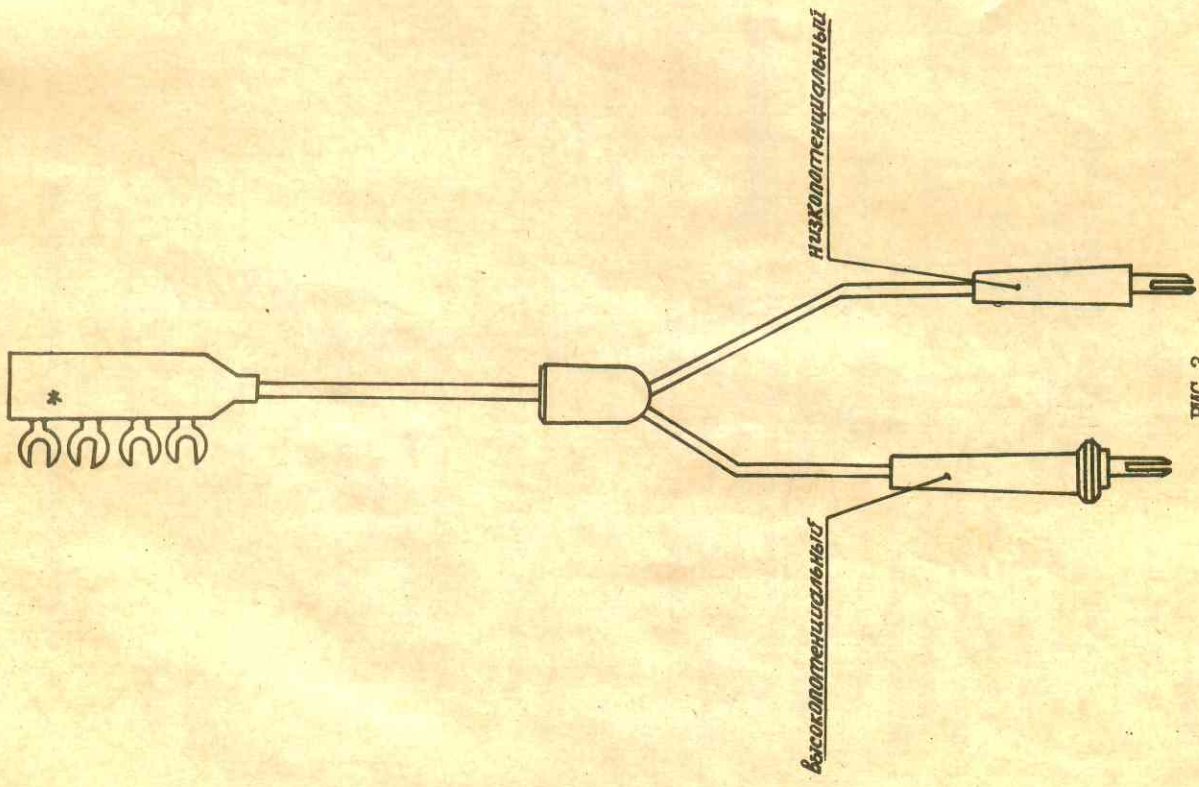


Рис. 3

ручного и внешнего в положении Ручной и автоматического с плавной регулировкой времени индикации;

5) переключатель выбора пределов измерения, установки нулей и калировки;

6) оси регулировочных резисторов "0₁", "0₂", КАЛИБР - для установки нулей и калировки прибора;

7) группа зажимов (U, I, U^{*}, I^{*}, I кV) для подключения входных кабелей при измерении токов, напряжений, сопротивлений;

8) зажим "⊥" для заземления прибора;

9) окно счетного устройства;

10) переключатель КАЛИБРОВКА.

На задней панели прибора расположены:

1) зажимы "Н.З.": "+" и "-" - для подключения нормально-го элемента;

2) разъемы "X2", "X4" - для подключения к прибору внешнего устройства;

3) предохранитель "F1A" - установлен в цепи питания прибора.

Для измерения электрических величин в комплект прибора входят:

1) кабель для измерения низкочастотных сопротивлений по трехзажимной схеме на пределах I; 10 кΩ (рис.2);

2) кабель для измерения напряжения, токов, сопротивлений на остальных пределах (рис.3);

3) кабель для измерения на пределах 10 мВ, 1 кV, 1 мА (рис.4).

4. УКАЗАНИЯ ПО ПОВЕРКЕ

4.1. Перед поверкой прибора необходимо произвести его подстройку. Подстройка прибора производится потребителем (службой метрологического надзора).

4.2. Подстройка прибора на пределе измерения напряжения 10 V.

4.2.1. Откройте крышку с надписью "R1 - R51" в верхней части прибора, отвинтив два винта с задней стороны прибора и сняв клеймо.

4.2.2. Поставьте переключатель рода работ в пределы измерения в положение "10 V".

4.2.3. Подключите ко входу прибора компаратор R3003, ра-

ботающий в режиме калибратора, установите на нем значение минус 10, 12 V и потенциометром КАЛИБР установите это значение на табло прибора.

4.2.4. Установите поочередно в порядке, приведенном в табл.2, значение калиброванных напряжений и с помощью соответствующих регулировочных резисторов, находящихся под крышкой "R1 - R51", установите эти значения на табло прибора.

4.2.5. Произведите проверку установленных значений несколько раз.

Таблица 2

# операции	Значения напряжений, устанавливаемые на компараторе R3003, V	Регулировочный резистор	
		Грубо	Точно
1	0,92000		R51
2	1,02000		R44
3	2,02000		R46
4	3,02000		R48
5	0,12000		R42
6	0,22000		R41

4.3. Подстройка прибора на остальных пределах напряжений и тока.

4.3.1. Произведите подстройку в точках, соответствующих пределам измерения, резисторами, указанными в табл.3.

4.3.2. Закройте крышку с надписью "R1 - R51" и заклейте.

Таблица 3

Предел измерения	Регулировочный резистор	
	Грубо	Точно
10 мV	-	R44
100 мV	-	R42
1 V	-	R40
100 V	R24	R38
1 кV	R25	R39
1 мА	-	R26
10 мА	-	R27

Предел измерения	Регулировочный резистор	
	Грубо	Точно
100 μ A	R13	R28
1 m A	R4	R29
10 m A	R31	R16
1 kA	R33	R18
10 kA	R7	R34
100 kA	R22	R35
1 MA	R23	R36
10 MA	-	R37

4.4. При необходимости допускается производить подстройку прибора после транспортирования и пребывания прибора при отрицательной температуре.

4.5. Операции и средства поверки

4.5.1. При проведении поверки должны выполняться операции и применяться средства поверки, указанные в табл. 4.

Таблица 4

Наименование операций	Номер пункта	Средства поверки и нормативно-технические характеристики
Внешний осмотр Проверка электрического сопротивления изоляции	4.7.1	Средства поверки и нормативно-технические характеристики
	4.7.2	Мегаомметр, предел измерения до 10 ¹⁴ Ω , рабочее напряжение 100 V.
Проверка электрического сопротивления между зажимом "I" и корпусом прибора	4.7.3	Омметр, диапазон измерения 10 Ω , класс точности 1,5
	4.7.4	Компаратор напряжений, предел измерений напряжения от 11,11110 до 111,11110 V, класс точности 0,0005.

4.6. Условия поверки и подготовка к ней

4.6.1. При проведении поверки должны соблюдаться нормальные условия, указанные в п. 2.1.

4.6.2. Перед проведением поверки должны быть выполнены следующие подготовительные работы:

подготовка прибора к работе в соответствии с разделом 6; подстройка прибора в соответствии с пп. 4.1 - 4.4; подготовка к работе приборов, необходимых для поверки, в соответствии с их техническими описаниями и инструкциями по эксплуатации.

Наименование операций	Номер пункта	Средства поверки и нормативно-технические характеристики
Калибратор напряжений Напряжение от 100 mV до 1 kV, класс точности 0,015 и более точный. Источник питания Б5-21, диапазон выходных напряжений 0-30V, ток нагрузки 0-1,5A. Катушки электрического сопротивления, сопротивление 100 Ω , 1, 10, 100k Ω , класс точности 0,01, аттестованные по 3-му разряду с точностью 0,001%.		Катушки электрического сопротивления измерения температуры, аттестованные по 3-му разряду. Сопроотивление 1 M Ω с точностью 0,001% Сопроотивлением 10 M Ω с точностью 0,002%

4.6. Условья поверки и подготовка к ней

4.6.1. При проведении поверки должны соблюдаться нормальные условия, указанные в п. 2.1.

4.6.2. Перед проведением поверки должны быть выполнены следующие подготовительные работы:

подготовка прибора к работе в соответствии с разделом 6; подстройка прибора в соответствии с пп. 4.1 - 4.4;

подготовка к работе приборов, необходимых для поверки, в соответствии с их техническими описаниями и инструкциями по эксплуатации.

Наименование операций	Номер пункта	Средства поверки и нормативно-технические характеристики
		Калибратор напряжений Напряжение от 100 mV до 1 kV, класс точности 0,015 и более точный. Источник питания Б5-21, диапазон выходных напряжений 0-30V, ток нагрузки 0-1,5A. Катушки электрического сопротивления, сопротивление 100 Ω , 1, 10, 100k Ω , класс точности 0,01, аттестованные по 3-му разряду с точностью 0,001%.

4.6. Условья поверки и подготовка к ней

4.6.1. При проведении поверки должны соблюдаться нормальные условия, указанные в п. 2.1.

4.6.2. Перед проведением поверки должны быть выполнены следующие подготовительные работы:

подготовка прибора к работе в соответствии с разделом 6; подстройка прибора в соответствии с пп. 4.1 - 4.4;

подготовка к работе приборов, необходимых для поверки, в соответствии с их техническими описаниями и инструкциями по эксплуатации.

4.7. Проведение поверки

4.7.1. При проведении внешнего осмотра необходимо проверить четкость фиксации переключателя, плавность регулировочных элементов, расположенных на передней панели.

4.7.2. Сопротивление изоляции измеряется мегаомметром при номинальном напряжении 100 В и должно быть не менее:

10² Ω - между корпусом прибора и закороченными между собой клеммами "У", "У^ж", "I", "I^ж", "1 кВ", "НЗ";

между закороченными концами входного кабеля питания и закороченными концами входного кабеля для измерения на пределе 1 кВ.

40 МΩ - между корпусом прибора и закороченными концами кабеля питания.

4.7.3. Электрическое сопротивление между корпусом и всеми токоведущими частями, на которые может попасть высокое напряжение, измеряется омметром МЭТ1 и не должно быть более 0,5 Ω.

4.7.4. Основная погрешность определяется сравнением показаний поверяемого и образцового приборов и вычисляется по формуле (1):

$$\delta = \pm \frac{A_x - A_0}{A_0} \cdot 100, \quad (1)$$

где δ - основная погрешность, %;

A_x - показания поверяемого прибора;

A_0 - показания образцового прибора.

Допускаемые значения основной погрешности, вычисленные для контролируемых точек, приведены в табл. 4а; 5.

Таблица 4а

Измеряемая величина	Предел измерения	Контролируемые точки (значения от предела)	
		0,1	0,5
Напряжение	10 мВ	0,200	0,040
	100 мВ	0,055	0,015
Предел допускаемой основной погрешности, %			
		0,1	1,0

Измеряемая величина	Предел измерения	Контролируемые точки (значения от предела)	
		0,1	0,5
Предел допускаемой основной погрешности, %			
Напряжение	1 В	0,028	0,012
	100 В, 1 кВ	0,047	0,023
Ток	1 мА	0,140	0,060
	10; 100 мА	0,065	0,025
	1; 10 мА	0,55	0,015
Сопротивление	1; 10; 100 кΩ	0,014	0,006
	1 МΩ	0,023	0,007
	10 МΩ	0,055	0,015

Таблица 5

Контролируемые значения	Предел допускаемой основной погрешности, %
0002000	± 0,5040
0004000	± 0,2540
0006000	± 0,1707
0008000	± 0,1290
0010000	± 0,1040
0115000	± 0,0127
0225000	± 0,0084
0335000	± 0,0070
0445000	± 0,0062
0555000	± 0,0058
0665000	± 0,0055
0775000	± 0,0053
0885000	± 0,0051
0995000	± 0,0050
1000000	± 0,0050
1005000	± 0,0050
1019900	± 0,0050

В случае, если основная погрешность на основном пределе измерения напряжения (10 V) в точках 1, 2, 5, 7, 10 V наиболее близка к пределу допускаемых значений, на остальных пределах измерения напряжения прибор проверяют в двух дополнительных точках.

Контролируемые дополнительные точки и значения основной погрешности указаны в табл. 5а.

Таблица 5а

Измеряемая величина	Предел измерения	Контролируемые точки (значение от предела)	
		0,2	0,7
Напряжение	10 mV	0,1000	0,0285
	100 mV	0,0180	0,0120
	1 V	0,0160	0,0108
	100 V		
	1 kV	0,0320	0,0212

4.7.5. Определение основной погрешности на пределах измерения 10; 100 mV, 1, 10 V определяется при двух полярностях измеряемого напряжения следующим образом.

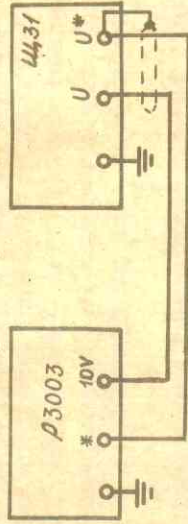
Поверяемый прибор подключают к компаратору Р3003 согласно схеме рис. 5.

Компаратор Р3003 используют как источник калиброванного напряжения. Подготовку к работе и измерения производят в соответствии с техническим описанием и инструкцией по эксплуатации на компаратор.

Переключателями декад компаратора Р3003 "U_I = ..." выставляют последовательно величины напряжений, соответствующие контролируемым значениям, указанным в табл. 4а. Основную погрешность вычисляют по формуле (1).

4.7.6. Определение основной погрешности на пределах 100 V и 1 kV производится при двух полярностях измеряемых напряжений с помощью калибратора П320, используемого в качестве источника, калиброванных напряжений (рис. 6, 7), при этом калибровку П320 от нормального элемента класса точности 0,001 необходимо производить через каждые 2 h работы.

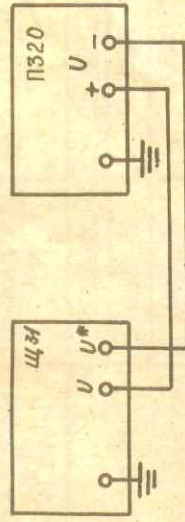
Схема определения основной погрешности на пределах измерения 10; 100 mV, 1; 10 V



Ц31 - поверяемый прибор;
Р3003 - компаратор

Рис. 5

Схема определения основной погрешности на пределах измерения 100 V.



Ц31 - поверяемый прибор;
П320 - калибратор проградуированный

Рис. 6

Схема определения основной погрешности на пределах измерения 1 kV.



Ц31 - поверяемый прибор;
П320 - калибратор проградуированный

Рис. 7

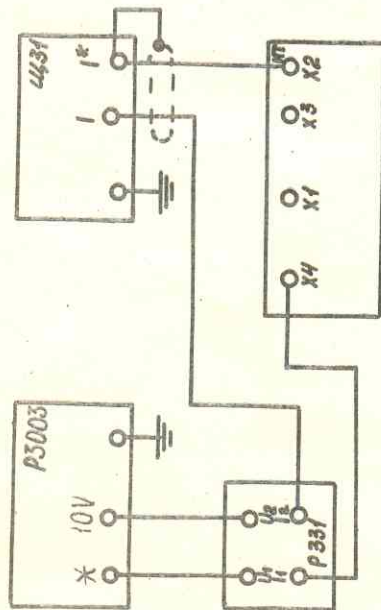
4.7.7. Определение основной погрешности на пределах измерения 1; 10; 100 мА; 1; 10 мА производится при двух полярностях измеряемых токов (1; 10 мА - рис. 8; 1; 10; 100 мА - рис. 9). На пределы измерения 1 мА контролируемые точки 0,5 и 1,0 проверяются по схеме рис. 8, точка 0,1 - по схеме рис. 9.

Номинальные значения сопротивлений измерительных катушек, а также значения напряжений, выставляемых на компараторе Р3003, указаны в табл. 6.

Таблица 6

Предел измерения	Контролируемое значение	Значение, выставляемое на компараторе, мВ	Значение сопротивления измерительной катушки
1 мА	0,10000	01,00000	10 МΩ
	0,50000	05,00000	
	1,00000	10,00000	
10 мА	01,0000	10,00000	10 МΩ
	05,0000	05,00000	1 МΩ
	10,0000	10,00000	
100 мА	010,0000	10,00000	1 МΩ
	050,0000	05,00000	100 кΩ
	100,0000	10,00000	
1 мА	0,100000	10,00000	100 кΩ
	0,500000	05,00000	10 кΩ
	1,000000	10,00000	
10 мА	01,00000	10,00000	10 кΩ
	05,00000	05,00000	1 кΩ
	10,00000	01,00000	100 Ω

Схема определения основной погрешности на пределах 1; 10 мА



Р3003 - компаратор;
 Р331 - измерительная катушка электрического сопротивления кл. 0,01;
 ИТ - источник тока (см. рис. 10);
 ЦЗ1 - поверяемый прибор.

Рис. 8

Действительное значение тока, протекающего через образцовое сопротивление, определяется по формуле:

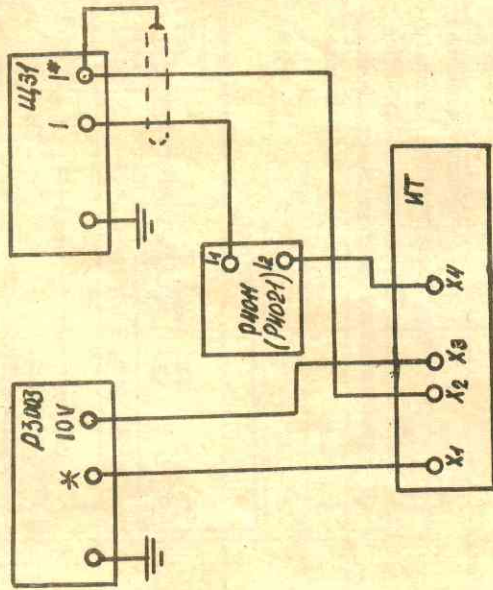
$$I_{\text{д}} = \frac{U_{\text{н}}}{R_{\text{обр}}} \quad (2)$$

где $I_{\text{д}}$ - действительное значение тока;

$U_{\text{н}}$ - значение напряжения, выставляемое на образцовом приборе;

$R_{\text{обр}}$ - действительное значение образцовых катушек.
 Основная погрешность вычисляется по формуле (1).

Схема определения основной погрешности на пределах I; IO; 100 μ A



R3003 - компаратор;
 R4021, R4021 - измерительные катушки электрического
 сопротивления кл. 0,01;
 ИТ - источник тока (см. рис. 10);
 ЦЗ1 - поверяемый прибор.

Рис. 9

Схема приспособления для поверки на пределах измерения тока (источник тока - ИТ)

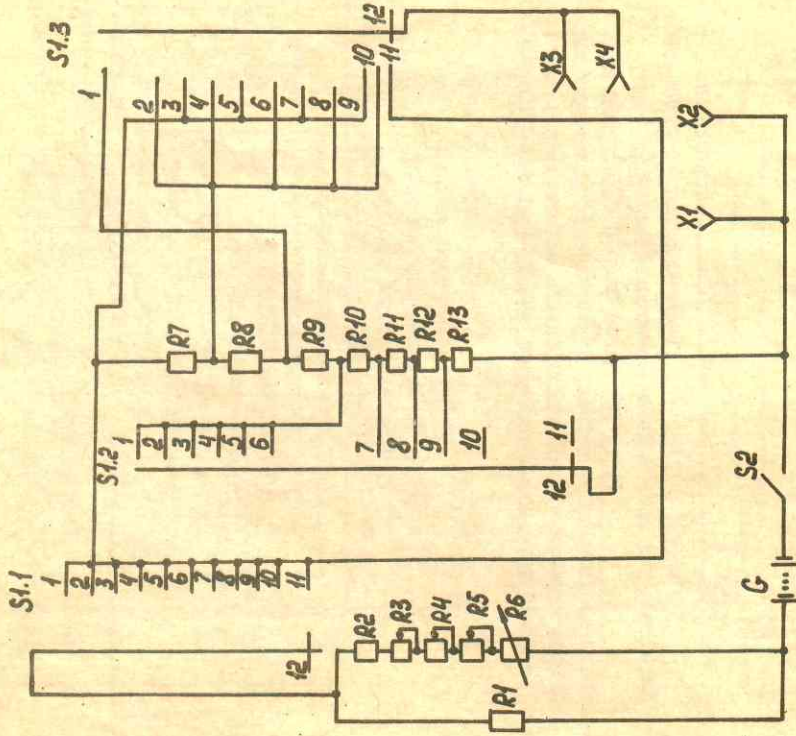


Рис. 10

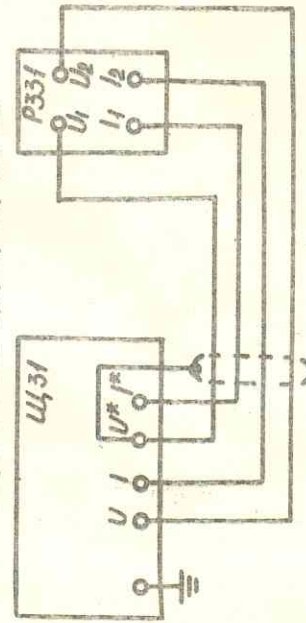
Перечень элементов схемы см. табл. 7.

Таблица 7

Поз. обозначение	Наименование	Кол.	Примечание
G	Батарея накальная I, 28-HEMЦ-525	8	
R1	Резистор сопротивлением 120Ω	I	
R2	Резистор МЛТ-0, 25-27 кΩ ± 10 %	I	
R3	Резистор ППЗ-40, 47 Ω	I	
R4	Резистор ППЗ-43, 1000 Ω	I	
R5	Резистор ППЗ-43, 20000 Ω	I	
R6	Магазин сопротивлений P33	I	
R7	Резистор сопротивлением 500 Ω	I	
R8	Резистор сопротивлением 400 Ω	I	
R9	Резистор сопротивлением 100 Ω	I	
R10	Резистор сопротивлением 10 Ω	I	
R11	Резистор сопротивлением 16 Ω	I	
R12	Резистор сопротивлением 94 Ω	I	
R13	Резистор сопротивлением 947 Ω	I	
S1	Переключатель ПП44-К8И	I	
S2	Тумблер ПП-2	I	

4.7.8. Определение основной погрешности на пределах измерения сопротивлений производится путем сравнения значений сопротивлений измерительных катушек с показанными поверяемого прибора по схемам рис 11, 12, 13, 14.

Схема определения основной погрешности для контролируемых значений сопротивлений: 0,1; 1; 10; 100 кΩ

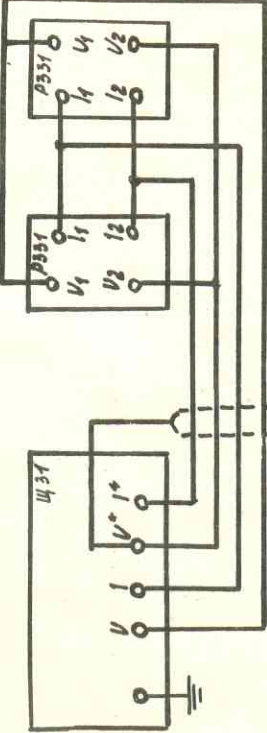


Р33I - катушка электрического сопротивления измерительная

ные 100; 1000; 10000; 100000 Ω, аттестованные по 3-му разряду с точностью 0,001 %; ЦЗ1 - поверяемый прибор.

Рис. 11

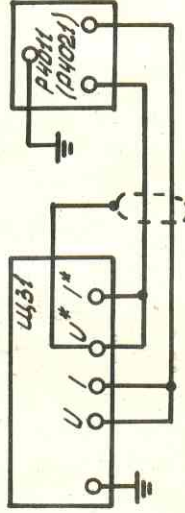
Схема определения основной погрешности для контролируемых значений сопротивлений: 0,5; 5; 50 кΩ



Р33I - катушка электрического сопротивления измерительная 100; 1000; 10000; 100000 Ω, аттестованные по 3-му разряду с точностью 0,001 %; ЦЗ1 - поверяемый прибор.

Рис. 12

Схема определения основной погрешности для контролируемых значений: 1, 10 МΩ

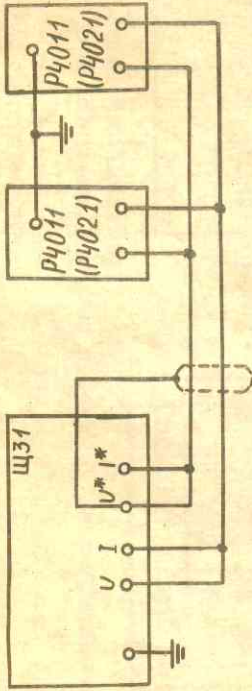


Р402I - катушка электрического сопротивления измерительная 1 МΩ, аттестованная по 3-му разряду с точностью 0,001 %;

Р402I - катушка электрического сопротивления измерительная 10 МΩ, аттестованная по 3-му разряду с точностью 0,002 %;

Рис. 13

Схема определения основной погрешности для контролируемых значений сопротивления: 0,5; 5 МΩ



R4011 - катушки электрического сопротивления измерительные $1 \text{ M}\Omega$, аттестованные по 3-му разряду с точностью 0,001 %;

R4021 - катушки электрического сопротивления измерительные $10 \text{ M}\Omega$, аттестованные по 3-му разряду с точностью 0,002 %;

ЩЗ1 - поверяемый прибор.

Рис. 14

Основная погрешность вычисляется по формуле (1).

4.7.9. Периодичность поверки прибора в начале эксплуатации не реже одного раза в три месяца, а далее - по усмотрению потребителя в зависимости от фактической стабильности прибора, но не реже одного раза в год.

4.8. Оформление результатов поверки

4.8.1. Положительные результаты поверки оформляются путем:

клеяния поверяемого прибора; выдачи свидетельства о государственной поверке; записи в формуляре результатов государственной поверки, заверенных поверителем с нанесением оттиска поверительного клейма.

4.8.2. В случае отрицательных результатов поверки: запрещается выпуск прибора в обращение; поглащаются клейма, в документах по оформлению поверки указывается о непригодности прибора.

4.9. Допускается использование другой аппаратуры, имеющей аналогичные параметры.

5. УКАЗАНИЕ МЕР БЕЗОПАСНОСТИ

5.1. К эксплуатации прибора допускаются лица, специально обученные для работы с высоким напряжением и изучившие настоящую инструкцию.

5.2. Перед началом работ проверьте заземление прибора. Заземление прибора должно быть надежным, т.к. в случае его нарушения оператор подвергается смертельной опасности.

5.3. Предохранитель замените при выключенном приборе.

5.4. Кнопка СЕТЬ при переноске и хранении должна находиться в выключенном положении.

5.5. Следует помнить, что прибор питается от сети переменного тока 220 В, 50 Гц.

6. ПОДГОТОВКА К РАБОТЕ

6.1. Заземлите корпус прибора, для чего соедините клемму "I" с контуром заземления.

6.2. Выключите кнопки СЕТЬ и ФИЛЬТР.

6.3. Режим запуска выбирается погребителем:

1) при автоматическом запуске производится многократное измерение измеряемой величины;

2) при ручном запуске единичное измерение измеряемой величины;

3) при внешнем запуске от внешнего устройства.

6.4. При автоматическом запуске установите ручку ВРЕМЯ ИНДИКАЦИИ в крайнее левое положение, не доводя до щелчка, переключатель пределов измерения в положение ПРОГРЕВ.

6.5. Включите кабель питания в сеть и нажмите кнопку СЕТЬ, при этом должны загореться все индикаторные лампы отчетного устройства

6.6. Прогрейте прибор в течение часа. Показание табло при этом должно соответствовать указанному в паспорте $\pm 0,4\%$.

6.7. Произведите установку нулей прибора, для чего:

1) установите переключатель пределов в положение "01", затем - "02";

2) выставьте на табло прибора потенциометром "01", затем потенциометром "02" значение 00000 ± 3 знака;

3) повторите установку нулей несколько раз.
 6.8. Калибровку прибора начинают с подключения нормального элемента X482 к клеммам "НЗ", расположенным на задней панели. Переключатель пределов прибора устанавливает в положение КАЛИБР, переключатель КАЛИБРОВКА устройства калибровки - поочередно в каждое из десяти положений, фиксируя показания прибора U_1, U_2, \dots, U_{10} .

Определяют среднее значение напряжения из десяти показаний по формуле (3):
$$U_{\text{ср.}} = \frac{U_1 + U_2 + \dots + U_{10}}{10} \quad (3)$$

Затем в одном из положений переключателя КАЛИБРОВКА, регулируя потенциометр КАЛИБР, корректируют показание прибора на величину отклонения среднего значения $U_{\text{ср.}}$ от значения э.д.с. нормального элемента E_N с учетом знака отклонения.

Например, в случае, если разность $U_{\text{ср.}} - E_N > 0$, в положении "I" переключателя КАЛИБРОВКА устанавливают значение напряжения $U_I - (U_{\text{ср.}} - E_N)$; если разность $U_{\text{ср.}} - E_N < 0$, то на табло прибора устанавливается значение $U_I + (U_{\text{ср.}} - E_N)$.

После этого переключатель рода работ прибора переводят в положение, соответствующее нужному пределу измерения.

При наличии калибрующей меры 10V допускается калибровать прибор, подклячая ее ко входу прибора на пределе измерения 10V.

7. ПОРЯДОК РАБОТЫ

7.1. Для измерения при автоматическом виде запуска установите переключатель измерения в положение, соответствующее верхнему пределу измеряемой величины, подключите соответствующим кабелем измеряемый объект к входным зажимам, установите необходимый предел измерения и отсчитайте результат измерения по отсчетному устройству.

ВНИМАНИЕ! Положение переключателя пределов и рода измеряемой величины должно строго соответствовать роду измеряемой величины. Несоблюдение этого требования может привести к выходу прибора из строя. В случае отказа прибора из-за нарушения этих требований предприятие-изготовитель гарантирует ответственности не несет и ремонт производится за счет потребителя.

Примечание. Появление на отсчетном устройстве числа 100000 является сигналом перегрузки - необходимостью перехода на следующий предел измерения.

7.2. Ручной запуск прибора осуществляют следующими образом:

- 1) установите ручку ВРЕМЯ ИНДИКАЦИИ в положение РУЧНОЙ (вращайте влево до щелчка);
- 2) нажмите кнопку ПУСК;
- 3) отсчитайте результат измерения по отсчетному устройству.

7.3. Внешний запуск прибора осуществляют следующими образом:

- 1) установите ручку ВРЕМЯ ИНДИКАЦИИ в положение РУЧНОЙ (вращайте влево до щелчка);
- 2) подайте на контакт 18 относительно контакта 22 разряда X4 (см. приложение) прямоугольные импульсы амплитудой от 2,0 до 5,25V, длительность $3 \mu\text{s}$ с частотой следования до 12,5 Hz. Одному внешнему импульсу соответствует один измерительный цикл;
- 3) отсчитайте результат измерения по отсчетному устройству прибора.

7.4. При измерении напряжения источников э.д.с., содержащих значительный уровень переменной составляющей, вызывающей вариацию показаний прибора, для снижения нестабильности показаний прибора нажмите кнопку ФИЛЬТР.

7.5. При подключении внешнего устройства пользуйтесь таблицей разъемов, приведенной в приложении.

7.6. Не оставляйте разомкнутым вход прибора на длительное время в режиме измерения напряжений на пределах измерения 10mV-10V и на всех пределах измерения сопротивлений, т.е. это приводит к перегрузке усилителя постоянного тока.

7.7. Не закорачивайте на длительное время вход прибора в режиме измерения тока, что также ведет к перегрузке усилителя постоянного тока.

ВНИМАНИЕ! Не выключайте прибор в положении КАЛИБРОВКА переключателя пределов.

7.8. Во время гарантийного срока, при необходимости решается подстройка прибора в соответствии с п.п. 4.2-4.4.

8. ВОЗМОЖНЫЕ НЕИСПРАВНОСТИ И СПОСОБЫ ИХ УСТРАНЕНИЯ

8.1. В процессе эксплуатации прибор может подвергаться мелкому (регулируемому) ремонту. Наиболее часто встречающиеся неисправности и способы их устранения приведены в табл. 8.

Контакт	Цепь
I	Выход "8" декады I
2	" " "4" " " I
3	" " "2" " " I
4	" " "1" " " I
5	" " "8" " " 2
6	" " "4" " " 2
7	" " "2" " " 2
8	" " "1" " " 2
9	" " "8" " " 3
10	" " "4" " " 3
11	" " "2" " " 3
12	" " "1" " " 3
13	" " "8" " " 4
14	" " "4" " " 4
15	" " "2" " " 4
16	" " "1" " " 4
17	" " "8" " " 5
18	" " "4" " " 5
19	" " "2" " " 5
20	" " "1" " " 5
21	" " "8" " " 6
22	" " "4" " " 6

Таблица 8

Наименование неисправности, внешнее проявление	Вероятная причина	Способ устранения
1. При включении прибора в сеть перегорают предохранитель.	Короткое замыкание в схеме.	Устраните короткое замыкание в схеме.
2. Прибор включен, но на отсчетном устройстве нет индикации.	Перегорел предохранитель; обрыв в кабеле питания.	Замените предохранитель; отремонтируйте кабель.

К устранению мелких неисправностей относятся: смена перегоревшего предохранителя; ремонт входных кабелей.

8.2. Нарушение клеем прибора, исключивших доступ к схеме прибора, в течение гарантийного срока не допускается.

Указанное нарушение лишает потребителя права на гарантийный ремонт.

8.3. По вопросам среднего ремонта рекомендуется (при необходимости) обращаться на предприятие-изготовитель.

8.4. По требованию заказчика поставляется "Руководство по среднему ремонту".

9. ПРАВИЛА ХРАНЕНИЯ

9.1. Приборы должны храниться в помещении при температуре от 5 до 40° и относительной влажности до 80% при температуре 25°С.

Приборы без упаковки хранятся при температуре окружающей среды от 10-35°С и относительной влажности 80% при температуре 25°С.

10. УПАКОВКА И ТРАНСПОРТИРОВАНИЕ

10.1. Прибор, предварительно обернутый в бумагу, вместе с влагопоглотителем укладывается в полиэтиленовый чехол, который запаивается и помещается в картонную коробку. Коробка укладывается в ящик. Пространство между стенками ящика и коробкой должно быть заполнено древесной стружкой или другим амортизационным материалом.

10.2. Прибор должен транспортироваться любым видом сухопутного транспорта в диапазоне температур от минус 60 до плюс 60°С и относительной влажности 95% при температуре 40°С.

10.3. Дата консервации совпадает с датой упаковки. Срок консервации 1 год.

Упр. Кадр. РМЧ 06

Таблица контактов разгрома X4

Контакт	Цель
I	Выход "2" девади 6
2	" " " " " 6
3	" " " " " 7
4	" " " " " Определов
5	" " " " " I
6	" " " " " I
7	" " " " " I
8	" " " " " I 2
9	" " " " " знака
10	" " " " " "
11	" " " " " "
12	" " " " " "
15	Импульс L ₀
16	Импульс t ₈
17	Разрешение заявки
18	Внешний запуск
22	OB