

УТВЕРЖДАЮ

Начальник ФГБУ

«ФНМЦ» Минобороны России



В.В. Швыдун

12 2015 г.

Вольтамперфазометр AnCom VAR

Методика поверки
4221-072-11438828-14МП

г.р. 64124-16

2015 г.

СОДЕРЖАНИЕ

1	Общие указания.....	3
2	Средства поверки.....	3
3	Операции поверки.....	5
4	Условия поверки и подготовка к ней.....	6
4.1	Условия поверки.....	6
4.2	Требования к квалификации поверителей.....	6
4.3	Требования безопасности.....	6
4.4	Подготовка к проведению поверки.....	7
5	Проведение поверки.....	8
5.1	Внешний осмотр.....	8
5.2	Опробование.....	9
5.3	Определение погрешности измерения напряжения постоянного тока.....	10
5.4	Определение погрешности измерения напряжения и частоты переменного тока на первой гармонике.....	11
5.5	Определение погрешности измерения углов фазового сдвига между двумя напряжениями.....	12
5.6	Определение погрешности измерения силы и частоты переменного тока при работе с токовыми клещами переменного тока на первой гармонике.....	13
5.7	Определение погрешности измерения углов фазового сдвига между напряжениями и токами одноименных фаз при работе с токовыми клещами переменного тока ..	15
5.8	Определение погрешности измерения силы постоянного тока с токовыми клещами ТК-200DC-A.....	17
	Оформление результатов поверки.....	18
	Приложение А. Протокол первичной поверки.....	19
	Приложение Б. Подключение ВАФ к калибратору «Ресурс-К2М» с помощью делителей для получения требуемых напряжений и токов с заданной точностью	26

1 Общие указания

Настоящая методика поверки распространяется на Вольтамперфазометр AnCom VAP (далее – ВАФ, прибор) производства Общества с ограниченной ответственностью «Аналитик ТелекомСистемы» во всех вариантах исполнения и устанавливает методы и средства поверки ВАФ.

Рекомендованный интервал между поверками устанавливается в зависимости от текущего технического состояния ВАФ, интенсивности его использования, но не реже одного раза в два года.

2 Средства поверки

Рекомендованные средства поверки и требования к их метрологическим характеристикам приведены в таблице 1. Допускается заменять трехфазный калибратор переменного тока калибратором универсальным (многофункциональным) при периодической поверке. При этом измерения проводятся последовательно по каждой из трех фаз, если не оговорен иной порядок проведения измерений.

Таблица 1

Наименование оборудования	Рекомендуемый тип	Требуемые метрологические характеристики
Трехфазный калибратор переменного тока	Ресурс-К2М	<p><u>Частота</u> Диапазон: (45 ... 65) Гц. Погрешность: $\pm 0,003$ Гц.</p> <p><u>Действующее значение фазного напряжения</u> Диапазон: $(0,01 \dots 1,44) \cdot U_{\text{ном}}$; ($U_{\text{ном}} = 220\text{В}; 57,735\text{В}$). Погрешность: $\pm(0,03 + 0,01 \cdot (U_{\text{ном}} / U - 1))$.</p> <p><u>Угол фазового сдвига между двумя напряжениями</u> Диапазон: (минус 180 ... 180)°. Погрешность: $\pm 0,03$ °.</p> <p><u>Действующее значение силы тока</u> Диапазон: $(0,001 \dots 1,5) \cdot I_{\text{ном}}$; ($I_{\text{ном}} = 5\text{А}, 1\text{А}$). Погрешность: - для $I_{\text{ном}} = 5\text{А}$: $\pm(0,03 + 0,003 \cdot (I_{\text{ном}} / I - 1))$; - для $I_{\text{ном}} = 1\text{А}$: $\pm(0,03 + 0,01 \cdot (I_{\text{ном}} / I - 1))$.</p> <p><u>Активная мощность P</u> Диапазон: $(0,01 \dots 2,25) \cdot I_{\text{ном}} \cdot U_{\text{ном}}$. Погрешность: - для $I_{\text{ном}} = 5\text{А}, U_{\text{ном}} = 220\text{В}$: $\pm (0,05 + 0,002 \cdot (I_{\text{ном}} \cdot U_{\text{ном}} / P - 1))$; - для $I_{\text{ном}} = 1\text{А}, U_{\text{ном}} = 57,735\text{В}$: $\pm (0,05 + 0,01 \cdot (I_{\text{ном}} \cdot U_{\text{ном}} / P - 1))$.</p> <p><u>Реактивная мощность Q</u> Диапазон: $(0,01 \dots 2,25) \cdot I_{\text{ном}} \cdot U_{\text{ном}}$. Погрешность: - для $I_{\text{ном}} = 5\text{А}, U_{\text{ном}} = 220\text{В}$: $\pm (0,1 + 0,005 \cdot (I_{\text{ном}} \cdot U_{\text{ном}} / Q - 1))$; - для $I_{\text{ном}} = 1\text{А}, U_{\text{ном}} = 57,735\text{В}$: $\pm (0,1 + 0,01 \cdot (I_{\text{ном}} \cdot U_{\text{ном}} / Q - 1))$.</p> <p><u>Полная мощность S</u> Диапазон: $(0,01 \dots 2,25) \cdot I_{\text{ном}} \cdot U_{\text{ном}}$. Погрешность: - для $I_{\text{ном}} = 5\text{А}, U_{\text{ном}} = 220\text{В}$: $\pm (0,1 + 0,005 \cdot (I_{\text{ном}} \cdot U_{\text{ном}} / S - 1))$; - для $I_{\text{ном}} = 1\text{А}, U_{\text{ном}} = 57,735\text{В}$: $\pm (0,1 + 0,01 \cdot (I_{\text{ном}} \cdot U_{\text{ном}} / S - 1))$.</p>

Наименование оборудования	Рекомендуемый тип	Требуемые метрологические характеристики
	Делители напряжения и тока для Ресурс-К2М	Для получения от калибратора «Ресурс-К2М» токов ниже 5 мА и напряжений ниже 45 В с требуемыми точностями. Описание делителей приведено в Приложение Б.
Калибратор универсальный с токовой катушкой до 1000 А	FLUKE 5522A с токовой катушкой Fluke 5500A/COIL	Для поверки вариантов исполнения ВАФ, содержащих префикс /800АС и /2000АС, а также для измерения напряжений постоянного тока. Выходной ток : – до 1000 А ± 6,7 А, – до 800 А ± 8 А. Угол фазового сдвига между током и напряжением задается с погрешностью ± 0.3 град. Выходное напряжение (постоянного тока): – до 750 В ± 0,5 В.
Вспомогательные средства поверки		
Мультиметр цифровой	APPA107N	Измерение напряжения постоянного тока до 1000 В, относительная погрешность ±0,06%.

Допускается использовать другие средства поверки и вспомогательное оборудование, обеспечивающее определение метрологических характеристик с заданной точностью. Все средства поверки должны быть исправны, и иметь свидетельства о поверке с неистекшим сроком годности.

3 Операции поверки

При проведении поверки должны быть выполнены следующие операции и применены эталоны с характеристиками, указанные в таблице 2.

Таблица 2

Наименование операции	№ пункта поверки	Рекомендуемое средство поверки (наименование, тип)	Проведение операции при поверке		Примечание
			первичной	периодической	
Внешний осмотр	5.1	–	да	да	
Опробование	5.2	Мультиметр цифровой	да	да	
Определение метрологических характеристик					
Определение погрешности измерения напряжения постоянного тока	5.3	Калибратор универсальный	да	да	
Определение погрешности измерения напряжения и частоты переменного тока на первой гармонике	5.4	Калибратор трехфазный или калибратор универсальный	да	да	
Определение погрешности измерения углов фазового сдвига между двумя напряжениями	5.5	Калибратор трехфазный или калибратор универсальный	да	да	
Определение погрешности измерения силы и частоты переменного тока при работе с токовыми клещами переменного тока на первой гармонике	5.6	Калибратор трехфазный или калибратор универсальный	да	да	Для «/30АС», «/800АС», «/2000АС»
Определение погрешности измерения углов фазового сдвига между напряжениями и токами одноименных фаз при работе с токовыми клещами переменного тока	5.7	Калибратор трехфазный или калибратор универсальный	да (для «/30АС», «/800АС», «/2000АС»)	да (для «/30АС»)	Для «/30АС», «/800АС», «/2000АС»
Определение погрешности измерения силы постоянного тока с токовыми клещами ТК-200DC-A	5.8	Калибратор универсальный	да	да	Для «/200DC»

Поверка прекращается при получении отрицательных результатов при проведении любой из операций, предусмотренных таблицей 2.

4 Условия поверки и подготовка к ней

4.1 Условия поверки

4.1.1 При проведении поверки должны быть соблюдены нормальные условия применения:

- Температура окружающего воздуха, С° 20 ± 5 ;
- Относительная влажность воздуха, %.....от 30 до 80;
- Атмосферное давление, кПа (мм рт.ст.)от 84 до 106 (от 630 до 795).

4.1.2 Если перед поверкой ВАФ находился в других климатических условиях, то он должен быть выдержан в нормальных условиях применения не менее 2 ч.

4.2 Требования к квалификации поверителей

4.2.1 Лица, допускаемые к проведению поверки, должны быть аттестованы в качестве поверителей средств измерений электрических величин, а также иметь квалификационную группу по электробезопасности не ниже 3.

4.3 Требования безопасности

4.3.1 При использовании для питания ВАФ и планшетного компьютера (интерактивный индикатор ВАФ) комплектных сетевых источников питания, последние должны быть подключены к сети питания переменного тока (220-33...220+22) В с частотой (50±2,5) Гц только через трехполюсные розетки, провод заземления которых при этом должен быть заземлен.

4.3.2 Общие требования безопасности при проведении поверки должны соблюдаться в соответствии с ГОСТ 12.3.019 и ГОСТ 22261-94.

4.4 Подготовка к проведению поверки

4.4.1 Перед проведением поверки необходимо:

- Определить комплектацию приборного блока (наличие дополнительных комплектов для измерения силы переменного и постоянного тока) согласно разделу 4 формуляра 4221-072-11438828-14ФО.
- Сверить заводские номера комплектов для измерения силы тока с приведенными в формуляре на ВАФ.
- Полностью зарядить приборный блок и планшетный компьютер. В последующем при поверке, все операции будут выполняться в режиме работы от встроенных аккумуляторов.
- Убедиться в надежном заземлении средств поверки. Средства поверки должны быть выдержаны во включенном состоянии в течение времени установления рабочего режима, указанного в эксплуатационной документации.
- Ознакомиться с разделом 4 «Порядок работы» технического описания и руководства по эксплуатации 4221-072-11438828-14 РЭ, а также с эксплуатационными документами средств измерений, применяемых при поверке.
- Пользователю ВАФ рекомендуется перед сдачей прибора в поверку заменить батарейки типа «АА» в комплекте для измерения силы переменного тока «/2000AC» (при его наличии в комплекте поставки ВАФ) в количестве шести штук и в комплекте для измерения силы постоянного тока «/200DC» (при его наличии в комплекте поставки ВАФ) количестве двух штук.

4.4.2 В ходе проведения поверки требуется соблюдать следующие правила работы с ВАФ:

Схема подключения ВАФ к трехфазному калибратору переменного тока – трехфазная четырехпроводная. Углы фазового сдвига на калибраторе устанавливаются $\varphi_{UIA(1)} = \varphi_{UIB(1)} = \varphi_{UIC(1)} = 0$ град., $\varphi_{UAB(1)} = 120$ град., $\varphi_{UAC(1)} = 240$ град., если иное не предусмотрено испытательными сигналами, определенными для проверок настоящей МП.

Измерение значений проверяемых характеристик производится по истечении времени установления рабочего режима (10 секунд) с момента включения ВАФ (при условии установления соединения приборного блока с планшетным компьютером) и производится с усреднением 1 с.

Диапазон измерения напряжения и/или тока устанавливается автоматический, если иное не оговорено методикой проведения измерений.

Опорный канал устанавливается U_A , если иное не оговорено методикой проведения измерений. Канал синхронизации устанавливается равным опорному каналу.

Диапазон отображения углов ВАФ устанавливается 0...360 град.

5 Проведение поверки

5.1 Внешний осмотр

5.1.1 При проведении внешнего осмотра проверяют:

- Комплектность ВАФ согласно разделу 4 формуляра 4221-072-11438828-14ФО.
- Соответствие заводских номеров комплектов для измерения силы тока сведениям, приведенным в разделе 3 формуляра 4221-072-11438828-14ФО.
- Смыкание и чистоту губок контактных поверхностей магнитопровода и надежность защелки обода токовых клещей (зависит от варианта исполнения ВАФ и типа токовых клещей), при необходимости произвести их очистку.
- Отсутствие механических повреждений корпуса и ослабления крепления элементов конструкции (определяется на слух при наклонах и встряхивании приборного блока и других элементов ВАФ) приборного блока ВАФ и измерительных принадлежностей.
- Надежность механического крепления в зажимах цепей электропитания клемм, измерительных цепей напряжения и тока приборного блока.
- Целостность и состояние источников питания, измерительных кабелей.
- Отсутствие нарушения покрытий, особенно поверхностей электрических контактов и кабелей.
- Наличие пломбы предприятия-изготовителя на приборном блоке, а также целостность маркировки.

5.1.2 При несоответствии любого из перечисленных в п. 5.1.1 требований, поверитель уведомляет об этом заказчика поверки:

- Заказчик принимает решение от целесообразности дальнейшей поверки.
- Заказчик может принять решение о приостановке поверки. При этом прибор возвращается заказчику для дальнейшей отправки в ремонт.
- Заказчик может принять решение о продолжении поверки прибора. При этом результаты поверки считаются положительными, если несоответствие по одному или нескольким требованиям операции «Внешний осмотр» не привело к недопустимому изменению метрологических характеристик прибора, т.е. результаты остальных операций поверки положительные. Положительный результат поверки отмечается в формуляре ВАФ и оформляется свидетельство о поверке установленного образца (приказ №1815 от 02.07.2015 Минпромторга России). В формуляр вносятся рекомендации по устранению несоответствий, выявленных при проведении внешнего осмотра.

5.2 Опробование

5.2.1 Опробование включает проверку работоспособности:

- Приборного блока с планшетным компьютером.
- Комплектов для измерения силы тока.

5.2.2 Для проверки работоспособности приборного блока с планшетным компьютером необходимо:

- Включить приборный блок.
- Включить планшетный компьютер, запустить на нем программу интерактивного индикатора «AnCom VAR».
- Дождаться установления соединения между планшетным компьютером и приборным блоком по беспроводному каналу Bluetooth. В случае, если соединение не устанавливается, обратиться к разделу 4.2 руководства по эксплуатации.
- Подключить приборный блок ВАФ к трехфазному калибратору переменного тока (см. п. 4.4.2 методики поверки).
- Подать с трехфазного калибратора переменного тока напряжения по 230 вольт в каждой фазе и зафиксировать корректность измерения напряжений вольтамперфазометром на интерактивном индикаторе.

5.2.3 Для проверки работоспособности комплектов для измерения силы тока необходимо с каждым комплектом поочередно провести следующие операции:

- Для ВАФ, имеющих в исполнении комплект для измерения силы переменного тока «/2000AC» или комплект для измерения силы постоянного тока «/200DC» необходимо проверить работоспособность батарей типа «AA» мультиметром цифровым. Если суммарный уровень напряжения с двух батарей, включенных последовательно менее 2,8 В, то комплект не допускается к поверке, а батареи подлежат замене.
- Подключить комплект к приборному блоку в соответствии с инструкциями из руководства по эксплуатации.
- Для комплекта измерения силы постоянного тока «/200DC» – использовать для измерений предел 4 А: выход AUX калибратора Fluke 5522A замкнуть одножильным измерительным кабелем, обхватить клещами одножильный измерительный кабель, подать с калибратора силу тока 2 А.
- Для комплектов измерения силы переменного тока – подключить поочередно, каждый из трех токовых клещей к калибратору универсальному и подать переменный ток частотой 51 Гц с калибратора в соответствии с режимами, приведенными в таблице 3. Для комплекта «/30AC» допускается применение трехфазного калибратора переменного тока, при этом с целью получения тока 10 А токовые провода пропускают через клещи два раза (делают 2 витка).

Таблица 3

Вид комплекта	Ток опробования	Используемое оборудование
«/30AC»	10А	Fluke 5522A или Ресурс-К2М
«/800AC»	400А	Fluke 5522A + 5500A/COIL
«/2000AC»	1000А	Fluke 5522A + 5500A/COIL

- По показаниям интерактивного индикатора ВАФ зафиксировать работоспособное состояние комплектов для измерения тока.

Если во время проверки работоспособности наблюдались сбои, или появлялась посторонняя информация на интерактивном индикаторе, прибор бракуется и направляется в ремонт.

5.3 Определение погрешности измерения напряжения постоянного тока

- Подключить входы U_A , U_N приборного блока ВАФ к калибратору универсальному согласно РЭ.
- Установить и выдать напряжения постоянного тока на калибраторе универсальном со значениями согласно колонке «Заданное U_A » таблицы 4.

Таблица 4

Заданное U_A , В	Измеренное значение ВАФ U_A , В	Погрешность измерения ΔU_A , В	Пределы допускаемых погрешностей измерения ΔU_A , В
Диапазон измерений 0,08...0,8 (внутри установленного диапазона измеряются значения: 0,014...0,04)			
0,014			$\pm 0,002$ В
0,04			$\pm 0,002$ В
Диапазон измерений 0,08 ...0,8 В			
0,08			$\pm 0,0016$ В
0,4			$\pm 0,0016$ В
0,8			$\pm 0,0016$ В
Диапазон измерений 0,8 ...8 В			
0,8			$\pm 0,016$ В
4			$\pm 0,016$ В
8			$\pm 0,016$ В
Диапазон измерений 8 ...80 В			
8			$\pm 0,16$ В
40			$\pm 0,16$ В
80			$\pm 0,16$ В
Диапазон измерений 80 ...750 В			
80			$\pm 1,5$ В
280			$\pm 1,5$ В

- Выполнить измерения напряжения постоянного тока с помощью ВАФ. Результаты измерений занести в колонку «Измеренное значение ВАФ U_A » таблицы 4.
- Определить погрешности измерения напряжения постоянного тока ВАФ, как разность между заданным и измеренным значением параметра. Результат записать в колонку «Погрешность измерения ΔU_A , В» таблицы 4.
- Результаты поверки считать положительными, если погрешности измерения ВАФ при измерении напряжения постоянного тока не превышают пределов допускаемых значений, в противном случае прибор бракуют и он подлежит ремонту.

5.4 Определение погрешности измерения напряжения и частоты переменного тока на первой гармонике

- Определение погрешности измерения среднеквадратического значения напряжения переменного тока производится на первой гармонике по четырехпроводной схеме – с помощью трехфазного калибратора переменного тока.

Примечание: При измерениях допускается применение калибратора универсального. В таком случае, измерения проводят по каждой из трех фаз последовательно.

- Подключить входы U_A , U_B , U_C , U_N приборного блока ВАФ к калибратору согласно РЭ.
- Последовательно установить на калибраторе уровень и частоту переменного напряжения согласно таблице 5.

Таблица 5

Заданное				Измеренное ВАФ				Абсолютные погрешности измерения				Пределы допускаемых абсолютных погрешностей измерения			
$U_{(i)}, В$			$f, Гц$	$U_{(i)}, В$			$f, Гц$	$U_{(i)}, В$			$f, Гц$	$U_{(i)}, В$			$f, Гц$
A	B	C		A	B	C		A	B	C		A	B	C	
Диапазон измерений 0,01...0,6 В															
0,01	0,01	0,01	42,50											$\pm 0,018$	$\pm 0,01$
0,3	0,3	0,3	43,00											$\pm 0,018$	$\pm 0,01$
0,6	0,6	0,6	45,00											$\pm 0,018$	$\pm 0,01$
Диапазон измерений 0,6...6 В															
0,6	0,6	0,6	47,00											$\pm 0,042$	$\pm 0,01$
3	3	3	49,00											$\pm 0,042$	$\pm 0,01$
6	6	6	51,00											$\pm 0,042$	$\pm 0,01$
Диапазон измерений 6...60 В															
6	6	6	51,00											$\pm 0,06$	$\pm 0,01$
45	45	45	50,996											$\pm 0,06$	$\pm 0,01$
60	60	60	53,005											$\pm 0,06$	$\pm 0,01$
Диапазон измерений 60...750 В															
60	60	60	55,00											$\pm 0,75$	$\pm 0,01$
330	330	330	56,995											$\pm 0,75$	$\pm 0,01$

- Выполнить измерения переменного напряжения и частоты с помощью ВАФ. Результаты измерений занести в таблицу 5 в колонку «Измеренное ВАФ».
- Определить погрешности измерения переменного напряжения и частоты ВАФ, как разность между заданным и измеренным значением параметров. Результат занести в колонку «Погрешности измерения ВАФ» таблицы 5.
- Результаты поверки считать положительными, если погрешности ВАФ измерения напряжения и частоты переменного тока не превышают пределов допускаемых значений, в противном случае прибор бракуют и он подлежит ремонту.

5.5 Определение погрешности измерения углов фазового сдвига между двумя напряжениями

- Подключить входы U_A , U_B , U_C , U_N приборного блока ВАФ к трехфазному калибратору переменного тока по четырехпроводной схеме, согласно РЭ. Допускается применение калибратора универсального при условии, что канал напряжения с выхода калибратора подключается на вход U_A ВАФ, а канал выхода силы тока с калибратора поочередно подключается через шунт переменного тока на каналы U_B и U_C ВАФ. При этом установка напряжения подается только через канал U_A ВАФ.
- Установить для ВАФ в качестве опорного канал U_A .
- Последовательно установить на калибраторе действующие значения напряжений переменного тока на первой гармонике для каждой из трех фаз согласно таблице 6, частотой 51 Гц.

Таблица 6

Заданное для канала			Значения на калибраторе		Измеренные значения ВАФ		Погрешности измерения ВАФ		Пределы допускаемых погрешностей измерения
$\varphi_{UA(1)}$, $\varphi_{UB(1)}$, $\varphi_{UC(1)}$, град	$\varphi_{UAUB(1)}$, $\varphi_{UAUC(1)}$, град	$U, В$	$\varphi_{UAUB(1)}$, град	$\varphi_{UAUC(1)}$, град	$\varphi_{UAUB(1)изм}$, град	$\varphi_{UAUC(1)изм}$, град	$\Delta\varphi_{UAUB(1)}$, град	$\Delta\varphi_{UAUC(1)}$, град	
Диапазон измерений напряжения 6...60 В									
0	0	6 В	315	315					$\pm 0,1$ град.
0	45	45 В	240	240					$\pm 0,1$ град.
0	90	60 В	180	180					$\pm 0,1$ град.

- Выполнить измерение значения угла фазового сдвига между напряжением фазы А и напряжениями фаз В и С ($\varphi_{UAUB(1)}$, $\varphi_{UAUC(1)}$, град). Результаты измерений занести в колонки «Измеренные значения ВАФ» таблицы 6.
- Определить погрешности ВАФ измерения значений угла фазового сдвига между напряжением фазы А и напряжениями фаз В и С ($\varphi_{UAUB(1)}$, $\varphi_{UAUC(1)}$, град) как разность между заданным и измеренным значением параметра. Результат вычислений погрешностей записать в колонку «Погрешности измерения ВАФ» таблицы 6.
- Результаты поверки считать положительными, если погрешности ВАФ при измерении значений угла фазового сдвига не превышают пределов допускаемых значений, в противном случае прибор бракуют и он подлежит ремонту.

5.6 Определение погрешности измерения силы и частоты переменного тока при работе с токовыми клещами переменного тока на первой гармонике

- Определение погрешности измерения среднеквадратического значения силы переменного тока на первой гармонике производится с помощью калибратора универсального с токовой катушкой, последовательно по каждой из трех фаз. Для проверки токовых клещей из комплекта «/30АС» допускается применение трехфазного калибратора переменного тока, при этом с целью получения тока 30 А токовые провода пропускают через клещи четыре раза (делают 4 витка).
- Подключить токовые клещи из соответствующих комплектов для измерения силы переменного тока ВАФ к калибратору, согласно РЭ.
- Последовательно установить на калибраторе уровень и частоту силы переменного тока согласно таблице 7.

Таблица 7

Заданное				Измеренные значения ВАФ				Погрешности измерения ВАФ				Пределы допускаемых погрешностей измерения			
$I_{(1)}, A$			$f, Гц$	$I_{(1)}, A$			$f, Гц$	$I_{(1)}, A$			$f, Гц$	$I_{(1)}, A$			$f, Гц$
A	B	C		A	B	C		A	B	C		A	B	C	
При работе с токовыми клещами ТК-30АС-А (В, С)															
Диапазон измерений 0,04...1 А (внутри установленного диапазона измеряются значения: 0,005...0,02 А)															
0,005	0,005	0,005	42,50											±0,0003	±0,01
0,02	0,02	0,02	43,00											±0,0003	±0,01
Диапазон измерений 0,04...1 А															
0,04	0,04	0,04	47,00											± 0,005	±0,01
0,4	0,4	0,4	49,00											± 0,005	±0,01
1,0	1,0	1,0	49,50											± 0,005	±0,01
Диапазон измерений 1...30 А															
1	1	1	51,00											±0,15	±0,01
7,5	7,5	7,5	51,50											±0,15	±0,01
30	30	30	53,00											±0,15	±0,01
При работе с комплектом для измерения силы переменного тока «/800АС»															
30	30	30	43,00											±0,9	±0,01
300	300	300	49,00											±9	±0,01
650	650	650	51,50											±24	±0,01
При работе с комплектом для измерения силы переменного тока «/2000АС»															
Диапазон измерений 2...20 А															
2	2	2	42,50											±0,04	±0,01
10	10	10	43,00											±0,2	±0,01
20	20	20	45,00											±0,4	±0,01
Диапазон измерений 20...200 А															
20	20	20	47,00											±0,4	±0,01
100	100	100	49,00											±2	±0,01
200	200	200	49,50											±4	±0,01
Диапазон измерений 200...2000 А															
200	200	200	51,00											±4	±0,01
1000	1000	1000	51,50											±20	±0,01

- Выполнить измерение силы переменного тока и частоты с помощью ВАФ. Результаты измерений занести в колонку «Измеренные значения ВАФ» таблицы 7.
- Определить погрешности ВАФ при измерении силы переменного тока и частоты, как разность между заданным и измеренным значением параметра. Результат вычислений погрешностей занести в колонку «Погрешности измерения ВАФ» таблицы 7.
- Результаты поверки считать положительными, если погрешности ВАФ при измерении силы переменного тока и частоты не превышают пределов допускаемых значений, в противном случае прибор бракуют и он подлежит ремонту.

5.7 Определение погрешности измерения углов фазового сдвига между напряжениями и токами одноименных фаз при работе с токовыми клещами переменного тока

- При первичной поверке производится определение погрешности измерения углов фазового сдвига между напряжениями и токами одноименных фаз – при работе с токовыми клещами переменного тока из всех комплектов измерения тока, характерных для варианта исполнения ВАФ, представленного к поверке.
- При периодической поверке допускается определение погрешности измерения углов фазового сдвига между напряжениями и токами одноименных фаз – только при работе с токовыми клещами переменного тока из комплекта «/30АС».
- Подключить входы ВАФ U_A , U_B , U_C , U_N к калибратору согласно РЭ на ВАФ и на калибратор.
- Подключить токовые клещи к приборному блоку ВАФ и к калибратору согласно РЭ на ВАФ и на калибратор.
- При первичной поверке используется трехфазный калибратор переменного тока с подключением ВАФ по четырехпроводной схеме. Для установки тока величиной в 30 А допускается обхватить клещами до 4-х витков с токового выхода калибратора через токовые клещи с целью умножения выходного тока. При периодической поверке допускается применение калибратора универсального при условии отдельного поочередного измерения по каждой из фаз, при этом канал напряжения с выхода калибратора подключается на вход U_A ВАФ, а канал выхода силы тока с калибратора замыкается накоротко. В случае применения калибратора универсального, измерения проводятся поочередно, по каждой из трех фаз. Установка угла фазового сдвига между напряжением и током регулируется калибратором.
- На калибраторе установить действующее значение напряжения переменного тока на первой гармонике для каждой из трех фаз 220 В, частотой 51 Гц.
- На калибраторе установить действующие значения силы переменного тока на первой гармонике для каждой из трех фаз 30 А, частотой 51 Гц.
- Установить для ВАФ в качестве опорного канал U_A .
- Сформировать и последовательно выдать испытательные сигналы согласно таблице 8.

Таблица 8

Заданное для канала		Значения на калибраторе, град.			Измеренное ВАФ, град.			Абсолютные погрешности измерения, град.			Пределы допускаемых абсолютных погрешностей измерения
$\Phi_{UIA(1)}$, $\Phi_{UIB(1)}$, $\Phi_{UIC(1)}$, град	$\Phi_{UAUB(1)}$, $\Phi_{UAUC(1)}$, град	$\Phi_{UIA(1)}$	$\Phi_{UIB(1)}$	$\Phi_{UIC(1)}$	$\Phi_{UIA(1)}$	$\Phi_{UIB(1)}$	$\Phi_{UIC(1)}$	$\Phi_{UIA(1)}$	$\Phi_{UIB(1)}$	$\Phi_{UIC(1)}$	
При работе с комплектом для измерения силы переменного тока «/30АС»											
Диапазон измерений тока 1...30 А											
0	0	0	0	0							± 0,5 град.
45	45	45	45	45							± 0,5 град.
90	90	90	90	90							± 0,5 град.
180	180	180	180	180							± 0,5 град.
240	240	240	240	240							± 0,5 град.
315	315	315	315	315							± 0,5 град.
При работе с комплектом для измерения силы переменного тока «/800АС» (допускается не производить измерения при периодической поверке)											
0	0	0	0	0							± 1 град.
45	45	45	45	45							± 1 град.
90	90	90	90	90							± 1 град.
180	180	180	180	180							± 1 град.
240	240	240	240	240							± 1 град.
315	315	315	315	315							± 1 град.
При работе с комплектом для измерения силы переменного тока «/2000АС» (допускается не производить измерения при периодической поверке)											
Диапазон измерений тока 20...200 А											
0	0	0	0	0							± 1 град.
45	45	45	45	45							± 1 град.
90	90	90	90	90							± 1 град.
180	180	180	180	180							± 1 град.
240	240	240	240	240							± 1 град.
315	315	315	315	315							± 1 град.

- Поочередно измерить угол фазового сдвига между напряжениями и токами одноименных фаз: А, В и С ($\Phi_{UIA(1)}$, $\Phi_{UIB(1)}$, $\Phi_{UIC(1)}$ град.) согласно таблицы 8. Результаты измерений занести в колонку «Измеренное ВАФ» таблицы 8.
- Определить погрешности ВАФ при измерении значений углов фазового сдвига между напряжениями и токами одноименных фаз: А, В и С ($\Phi_{UIA(1)}$, $\Phi_{UIB(1)}$, $\Phi_{UIC(1)}$ град.), как разность между значением на калибраторе и измеренным значением параметра. Результат вычислений погрешностей записать колонку «Погрешности измерения ВАФ» таблицы 8.
- Результаты поверки считать положительными, если погрешности ВАФ при измерении углов фазового сдвига не превышают пределов допускаемых значений, в противном случае прибор бракуют и он подлежит ремонту.

5.8 Определение погрешности измерения силы постоянного тока с токовыми клещами ТК-200DC-A

- Подключить токовые клещи ТК-200DC-A к приборному блоку ВАФ согласно РЭ. Замкнуть проводами накоротко выход силы тока калибратора универсального. Подключить токовые клещи к калибратору, обхватив провод выхода силы тока токовыми клещами. Для токов в диапазоне свыше 20 А подключение к калибратору производится с применением токовой катушки.
- Установить на калибраторе значения силы постоянного тока согласно колонки «Заданное I, А» таблицы 9.

Таблица 9

Заданное I, А	Измеренное значение ВАФ I, А	Погрешности измерения ВАФ ΔI , А	Пределы допускаемых погрешностей измерения ΔI , А
Диапазон измерений 0,04...0,4 А			
0,04			$\pm 0,02$
0,15			$\pm 0,02$
0,4			$\pm 0,02$
Диапазон измерений 0,4...4 А			
0,4			$\pm 0,2$
1,5			$\pm 0,2$
4,0			$\pm 0,2$
Диапазон измерений 4...40 А			
4			$\pm 0,8$
15			$\pm 0,8$
40			$\pm 0,8$
Диапазон измерений 40...100 А			
40			± 15
70			± 15
100			± 15
Диапазон измерений 100...200 А			
100			± 22
150			± 22
200			± 22

- Выполнить измерения силы постоянного тока с помощью ВАФ. Результаты измерений занести в колонку «Измеренное значение ВАФ I, А» таблицы 9.
- Определить погрешности измерения силы постоянного тока ВАФ, как разность между заданным и измеренным значением параметра. Результат записать в колонку «Погрешность измерения ВАФ ΔI , А» таблицы 9.
- Результаты поверки считать положительными, если погрешности измерения ВАФ при измерении силы постоянного тока не превышают пределов допускаемых значений, в противном случае прибор бракуют, и он подлежит ремонту.

Оформление результатов поверки

Результаты поверки оформляются протоколом поверки. Форма протокола поверки ВАФ приведена в приложении А.

По результатам поверки необходимо в заключении титульного листа протокола поверки сделать запись о результатах поверки ВАФ требованиям методики: ДА (соответствует) или НЕТ (не соответствует).

Положительные или отрицательные результаты поверки заносятся в раздел 17 формуляра.

При положительных результатах поверки результат отмечается в формуляре ВАФ и оформляется свидетельство о поверке установленного образца (согласно Приказу от 02.07.2015 № 1815 Минпромторга России).

При отрицательных результатах поверки оформляется Извещение о непригодности к применению с указанием причин забраковывания.

Не прошедший поверку ВАФ запрещается к применению.

Начальник отдела
ФГБУ «ГНМЦ» Минобороны России



А.Н. Микрюков

Приложение А. Протокол поверки

ПРОТОКОЛ ПОВЕРКИ

№ _____ от « _____ » _____ 20__ года

Вольтамперфазометр AnCom VAP

Заводской номер: _____ Вариант исполнения AnCom VAP _____

Владелец: _____

Средства поверки

Наименование оборудования	Тип	Заводской номер	Дата поверки
Трехфазный калибратор переменного тока			
Калибратор универсальный			
Мультиметр цифровой			

Условия поверки

Температура: _____ °С. Атмосферное давление: _____ кПа. Влажность _____ %.

РЕЗУЛЬТАТЫ ПОВЕРКИ (ДА / НЕТ)

1. Внешний осмотр (_____) соответствует требованиям.
2. Опробование (_____) соответствует требованиям.
3. Проверка нормируемых метрологических характеристик ВАФ

Результаты поверки приведены в Приложениях 1, __, __, __.

(Указываются Приложения с результатами проверок нормируемых метрологических характеристик ВАФ при работе с токовыми клещами, наличие которых предусмотрено вариантом исполнения поверяемого ВАФ).

При работе с токовыми клещами	Приложение №	Для вариантов исполнения ВАФ, содержащих префикс
ТК-30АС-А (В, С)	2	/30АС
ТК-800АС-А (В, С)	3	/800АС
ТК-2000АС-А (В, С)	4	/2000АС
ТК-200DC-А	5	/200DC

ЗАКЛЮЧЕНИЕ

Вольтамперфазометр AnCom VAP сер. № _____ (_____) соответствует требованиям.

Поверку произвел: _____

Приложение №1
 К протоколу поверки № _____ от _____ 20__ г.
 Вольтамперфазометр AnCom VAP _____
 (вариант исполнения)
 Сер. № _____
 Табл. 1-3

**Проверка напряжений постоянного и переменного тока,
 углов фазового сдвига между напряжениями каналов**

Таблица 1. Напряжение постоянного тока

Заданное U_A , В	Измеренное значение ВАФ U_A , В	Погрешность измерения ΔU_A , В	Пределы допускаемых погрешностей измерения ΔU_A , В
Диапазон измерений 0,08...0,8 (внутри установленного диапазона измеряются значения: 0,014...0,04)			
0,014			$\pm 0,002$ В
0,04			$\pm 0,002$ В
Диапазон измерений 0,08 ...0,8 В			
0,08			$\pm 0,0016$ В
0,4			$\pm 0,0016$ В
0,8			$\pm 0,0016$ В
Диапазон измерений 0,8 ... 8 В			
0,8			$\pm 0,016$ В
4			$\pm 0,016$ В
8			$\pm 0,016$ В
Диапазон измерений 8 ... 80 В			
8			$\pm 0,16$ В
40			$\pm 0,16$ В
80			$\pm 0,16$ В
Диапазон измерений 80 ... 750 В			
80			$\pm 1,5$ В
280			$\pm 1,5$ В

Вывод: () соответствует требованиям.

Таблица 2. Действующие значения фазных напряжений переменного тока первой гармоники, частота напряжения переменного тока

Заданное				Измеренное ВАФ				Абсолютные погрешности измерения				Пределы допускаемых абсолютных погрешностей измерения			
$U_{(1)}, В$			$f, Гц$	$U_{(1)}, В$			$f, Гц$	$U_{(1)}, В$			$f, Гц$	$U_{(1)}, В$			$f, Гц$
А	В	С		А	В	С		А	В	С		А	В	С	
Диапазон измерений 0,01...0,6 В															
0,01	0,01	0,01	42,50											±0,018	±0,01
0,3	0,3	0,3	43,00											±0,018	±0,01
0,6	0,6	0,6	45,00											±0,018	±0,01
Диапазон измерений 0,6...6 В															
0,6	0,6	0,6	47,00											±0,042	±0,01
3	3	3	49,00											±0,042	±0,01
6	6	6	51,00											±0,042	±0,01
Диапазон измерений 6...60 В															
6	6	6	51,00											± 0,06	±0,01
45	45	45	50,996											± 0,06	±0,01
60	60	60	53,005											± 0,06	±0,01
Диапазон измерений 60...750 В															
60	60	60	55,00											± 0,75	±0,01
330	330	330	56,995											± 0,75	±0,01

Вывод: () соответствует требованиям.

Таблица 3. Углы фазового сдвига между напряжениями каналов. Опорный канал U_A

Заданное для канала			Значения на калибраторе		Измеренные значения ВАФ		Погрешности измерения ВАФ		Пределы допускаемых погрешностей измерения
$\Phi_{UA(1)}$, $\Phi_{UB(1)}$, $\Phi_{UC(1)}$, град	$\Phi_{UAUB(1)}$, $\Phi_{UAUC(1)}$, град	$U, В$	$\Phi_{UAUB(1)}$, град	$\Phi_{UAUC(1)}$, град	$\Phi_{UAUB(1)изм}$, град	$\Phi_{UAUC(1)изм}$, град	$\Delta\Phi_{UAUB(1)}$, град	$\Delta\Phi_{UAUC(1)}$, град	
Диапазон измерений напряжения 6...60 В									
0	0	6 В	315	315					± 0,1 град.
0	45	45 В	240	240					± 0,1 град.
0	90	60 В	180	180					± 0,1 град.

Вывод: () соответствует требованиям.

Приложение №2
К протоколу поверки № _____ от _____ 20__ г.
Вольтамперфазометр AnCom VAP _____
(вариант исполнения)
Сер. № _____
Табл. 1-2.

**Проверка нормируемых метрологических характеристик ВАФ
при работе с токовыми клещами ТК-30АС-А (В, С)**

Таблица 1. Действующие значения фазных токов первой гармоники, частота переменного тока

Заданное				Измеренные значения ВАФ				Погрешности измерения ВАФ				Пределы допускаемых погрешностей измерения			
$I_{(1)}, A$			$f, Гц$	$I_{(1)}, A$			$f, Гц$	$I_{(1)}, A$			$f, Гц$	$I_{(1)}, A$			$f, Гц$
A	B	C		A	B	C		A	B	C		A	B	C	
Диапазон измерений 0,04...1 А (внутри установленного диапазона измеряются значения: 0,005...0,02 А)															
0,005	0,005	0,005	42,50											±0,0003	±0,01
0,02	0,02	0,02	43,00											±0,0003	±0,01
Диапазон измерений 0,04...1 А															
0,04	0,04	0,04	47,00											± 0,005	±0,01
0,4	0,4	0,4	49,00											± 0,005	±0,01
1,0	1,0	1,0	49,50											± 0,005	±0,01
Диапазон измерений 1...30 А															
1	1	1	51,00											±0,15	±0,01
7,5	7,5	7,5	51,50											±0,15	±0,01
30	30	30	53,00											±0,15	±0,01

Вывод: () соответствует требованиям ТУ.

Таблица 2. Углы фазового сдвига между напряжениями и токами одноименных фаз (опорный канал U_A)

Заданное для канала		Значения на калибраторе, град.			Измеренное ВАФ, град.			Абсолютные погрешности измерения, град.			Пределы допускаемых абсолютных погрешностей измерения
$\Phi_{U_A(1)},$ $\Phi_{U_B(1)},$ $\Phi_{U_C(1)},$ град	$\Phi_{U_{AUB}(1)},$ $\Phi_{U_{AUC}(1)},$ град	$\Phi_{U_A(1)}$	$\Phi_{U_B(1)}$	$\Phi_{U_C(1)}$	$\Phi_{U_A(1)}$	$\Phi_{U_B(1)}$	$\Phi_{U_C(1)}$	$\Phi_{U_A(1)}$	$\Phi_{U_B(1)}$	$\Phi_{U_C(1)}$	
Диапазон измерений тока 1...30 А											
0	0	0	0	0							± 0,5 град.
45	45	45	45	45							± 0,5 град.
90	90	90	90	90							± 0,5 град.
180	180	180	180	180							± 0,5 град.
240	240	240	240	240							± 0,5 град.
315	315	315	315	315							± 0,5 град.

Вывод: () соответствует требованиям.

**Проверка нормируемых метрологических характеристик ВАФ
при работе с токовыми клещами ТК-800АС-А (В, С)**

Таблица 1. Действующие значения фазных токов на первой гармонике, частота переменного тока

Заданное				Измеренные значения ВАФ				Погрешности измерения ВАФ				Пределы допускаемых погрешностей измерения			
$I_{(1)}, A$			$f, Гц$	$I_{(1)}, A$			$f, Гц$	$I_{(1)}, A$			$f, Гц$	$I_{(1)}, A$			$f, Гц$
А	В	С		А	В	С		А	В	С		А	В	С	
30	30	30	43,00											±0,9	±0,01
300	300	300	49,00											±9	±0,01
650	650	650	51,50											±24	±0,01

Вывод: (_____) соответствует требованиям.

Таблица 2. Углы фазового сдвига между напряжениями и токами одноименных фаз (опорный канал U_A). Допускается не производить измерения при периодической поверке

Заданное для канала		Значения на калибраторе, град.			Измеренное ВАФ, град.			Абсолютные погрешности измерения, град.			Пределы допускаемых абсолютных погрешностей измерения
$\Phi_{UIA(1)},$ $\Phi_{UIB(1)},$ $\Phi_{UIC(1)}, град$	$\Phi_{UAUB(1)},$ $\Phi_{UAUC(1)},$ град	$\Phi_{UIA(1)}$	$\Phi_{UIB(1)}$	$\Phi_{UIC(1)}$	$\Phi_{UIA(1)}$	$\Phi_{UIB(1)}$	$\Phi_{UIC(1)}$	$\Phi_{UIA(1)}$	$\Phi_{UIB(1)}$	$\Phi_{UIC(1)}$	
0	0	0	0	0							± 1 град.
45	45	45	45	45							± 1 град.
90	90	90	90	90							± 1 град.
180	180	180	180	180							± 1 град.
240	240	240	240	240							± 1 град.
315	315	315	315	315							± 1 град.

Вывод: (_____) соответствует требованиям.

Приложение №4

К протоколу поверки № _____ от _____ 20__ г.

Вольтамперфазометр AnCom VAP

(вариант исполнения)

Сер. № _____

Табл. 1-2.

**Проверка нормируемых метрологических характеристик ВАФ
при работе с токовыми клещами ТК-2000АС-А (В, С)**

Таблица 1. Действующие значения фазных токов на первой гармонике, частота переменного тока

Заданное				Измеренные значения ВАФ				Погрешности измерения ВАФ				Пределы допускаемых погрешностей измерения			
$I_{(1)}, A$			$f, Гц$	$I_{(1)}, A$			$f, Гц$	$I_{(1)}, A$			$f, Гц$	$I_{(1)}, A$			$f, Гц$
А	В	С		А	В	С		А	В	С		А	В	С	
Диапазон измерений 2...20 А															
2	2	2	42,50											±0,04	±0,01
10	10	10	43,00											±0,2	±0,01
20	20	20	45,00											±0,4	±0,01
Диапазон измерений 20...200 А															
20	20	20	47,00											±0,4	±0,01
100	100	100	49,00											±2	±0,01
200	200	200	49,50											±4	±0,01
Диапазон измерений 200...2000 А															
200	200	200	51,00											±4	±0,01
1000	1000	1000	51,50											±20	±0,01

Вывод: () соответствует требованиям.

Таблица 2. Углы фазового сдвига между напряжениями и токами одноименных фаз (опорный канал U_A). Допускается не производить измерения при периодической поверке

Заданное для канала		Значения на калибраторе, град.			Измеренное ВАФ, град.			Абсолютные погрешности измерения, град.			Пределы допускаемых абсолютных погрешностей измерения
$\varphi_{U_A I_{(1)}}$, $\varphi_{U_B I_{(1)}}$, $\varphi_{U_C I_{(1)}}$, град	$\varphi_{U_A U_B I_{(1)}}$, $\varphi_{U_A U_C I_{(1)}}$, град	$\varphi_{U_A I_{(1)}}$	$\varphi_{U_B I_{(1)}}$	$\varphi_{U_C I_{(1)}}$	$\varphi_{U_A I_{(1)}}$	$\varphi_{U_B I_{(1)}}$	$\varphi_{U_C I_{(1)}}$	$\varphi_{U_A I_{(1)}}$	$\varphi_{U_B I_{(1)}}$	$\varphi_{U_C I_{(1)}}$	
Диапазон измерений тока 20...200 А											
0	0	0	0	0							± 1 град.
45	45	45	45	45							± 1 град.
90	90	90	90	90							± 1 град.
180	180	180	180	180							± 1 град.
240	240	240	240	240							± 1 град.
315	315	315	315	315							± 1 град.

Вывод: () соответствует требованиям.

Приложение №5
К протоколу поверки № _____ от _____ 20__ г.
Вольтамперфазометр AnCom VAP _____
(вариант исполнения)
Сер. № _____
Табл. 1.

**Проверка нормируемых метрологических характеристик ВАФ
при работе с токовыми клещами ТК-200DC-A**

Таблица 1. Постоянный ток

Заданное	Измеренное ВАФ	Погрешности измерения ВАФ	Пределы допускаемых погрешностей измерения
I, A	I, A	I, A	I, A
Диапазон измерений 0,04...0,4 А			
0,04			±0,02 А
0,15			±0,02 А
0,4			±0,02 А
Диапазон измерений 0,4...4 А			
0,4			±0,2 А
1,5			±0,2 А
4,0			±0,2 А
Диапазон измерений 4...40 А			
4			±0,8 А
15			±0,8 А
40			±0,8 А
Диапазон измерений 40...100 А			
40			± 15 А
70			± 15 А
100			± 15 А
Диапазон измерений 100...200 А			
100			± 22 А
150			± 22 А
200			± 22 А

Вывод: () соответствует требованиям.

Приложение Б. Подключение ВАФ к калибратору «Ресурс-К2М» с помощью делителей для получения требуемых напряжений и токов с заданной точностью

Задача: получение от калибратора «Ресурс-К2М» токов ниже 5 мА и напряжений ниже 45 В с требуемыми точностями.

На рисунке (1) показана структурная схема подключения калибратора переменного тока «Ресурс-К2М» к ВАФ.

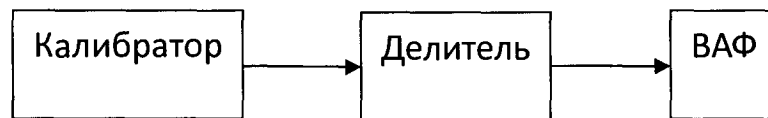


Рис 1. Структурная схема подключения калибратора к ВАФ

Принципиальная схема делителя напряжения с учетом входного сопротивления ВАФ представлена на рисунке (2).

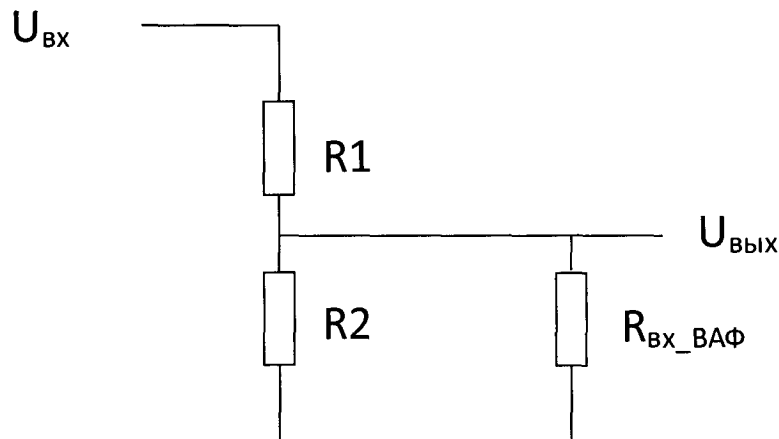


Рис 2. Принципиальная схема делителя напряжения

Делитель на рисунке (2) описывается известным выражением (без учета входного сопротивления ВАФ - $R_{вх_ВАФ}$):

$$U_{\text{вых}} = U_{\text{вх}} * R_2 / (R_1 + R_2) \quad (1)$$

Если R_2 увеличится на $DR_2 * R_2$, R_1 уменьшится на $DR_1 * R_1$ то относительная погрешность коэффициента передачи делителя DK (без учета $R_{вх_ВАФ}$) определяется по формуле (1) с учетом указанных условий:

$$DK = (DR_1 + DR_2) / (R_2/R_1 * (1 + DR_2) + 1 - DR_1) \quad (2)$$

При условии $DR_1 = DR_2 = DR$:

$$DK = 2 \cdot DR / (R_2/R_1 \cdot (1 + DR) + (1 - DR)) \quad (3)$$

Если R_2 уменьшится на $DR_2 \cdot R_2$, R_1 увеличится на $DR_1 \cdot R_1$ то относительная погрешность коэффициента передачи делителя DK (без учета $R_{вх_ВАФ}$) определяется:

$$DK = (DR_1 + DR_2) / (R_2/R_1 \cdot (1 - DR_2) + 1 + DR_1) \quad (4)$$

Относительная погрешность напряжения на выходе делителя является суммой погрешности напряжения на входе и коэффициента передачи делителя.

Для того, чтобы учесть входное сопротивление прибора $R_{вх_ВАФ}$ представим делитель напряжения на R_1 , R_2 в виде источника напряжения с выходным сопротивлением $R_{вых_дел}$ равным двум параллельно включенным резисторам R_1 , R_2 (рисунок 3).

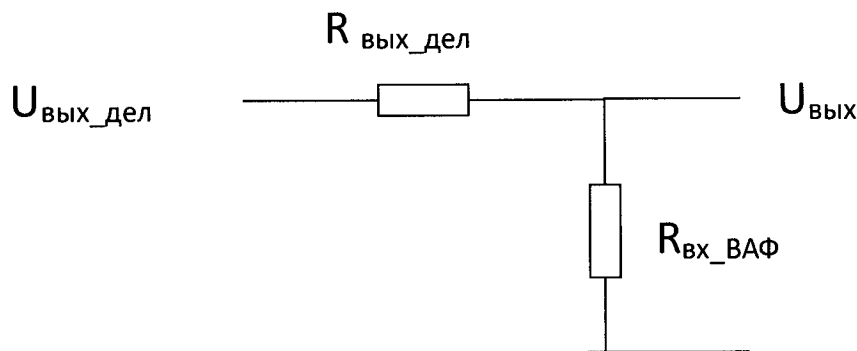


Рис 3. Учет входного сопротивления прибора $R_{вх_ВАФ}$

В этом случае делитель, состоящий из $R_{\text{вых_дел}}$ и $R_{\text{вх_ВАФ}}$ дает дополнительную погрешность DK_1 рассчитываемую по формуле:

$$DK_1 = (DR_{\text{вых_дел}} + DR_{\text{вх_ВАФ}}) / (R_{\text{вх_ВАФ}} / R_{\text{вых_дел}} \cdot (1 + D R_{\text{вх_ВАФ}}) + 1 - DR_{\text{вых_дел}}) \quad (5)$$

где $DR_{\text{вых_дел}}$ – относительная погрешность выходного сопротивления делителя (равная относительной погрешности сопротивлений делителя), $DR_{\text{вх_ВАФ}}$ – относительная погрешность входного сопротивления ВАФ.

В таблице 10 приводятся данные расчета погрешности делителей, используемых для проверки ВАФ.

Таблица 10

$U_{\text{вых}}, \text{В}$	$U_{\text{вх}}, \text{В}$	$R_1, \text{кОм}$	$R_2, \text{кОм}$	$DR, \%$	$DU_{\text{вх}}, \%$	$DU_{\text{вых}}, \%$
6	49,830	41,2	5,672	0,1	0,0316	0,231
3	52,763	41,2	2,49	0,1	0,031	0,236
0,6	50,069	46,31	0,562	0,1	0,0315	0,231
0,3	50	49,7	0,3	1,0	0,0315	2,041
0,01	50	49,9	0,01	1,0	0,0315	2,051

Емкость на выходе делителя не более 30 пФ. В худшем случае выходное сопротивление делителя равно параллельному включению 41,2 кОм и 5,672 кОм – 4,986 кОм. Постоянная

времени – 149 нс. При этом угол фазового сдвига на частоте 50 Гц – $\arctg(2*3,142*50*149E-9) = 0,00268$ градусов.

На рисунке (4) приводится схема делителя тока.

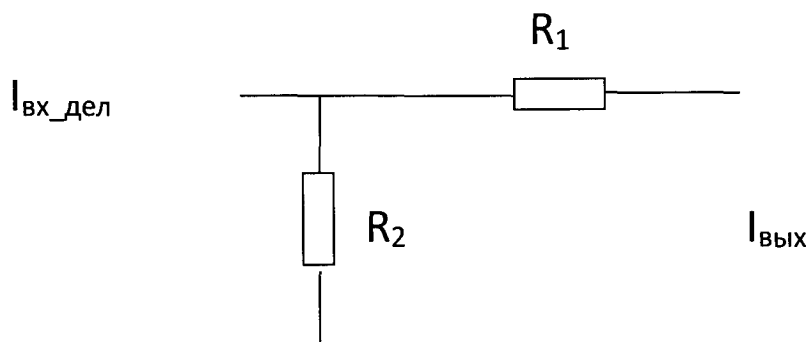


Рис. 4. Схема делителя тока

Этот делитель описывается выражением:

$$I_{\text{вых}} = I_{\text{вх}} * R_2 / (R_1 + R_2) \quad (6)$$

Т.к. коэффициенты деления (1) и (6) совпадают, формулы (2), (3) и (4) могут применяться для (6).

В таблице 11 приводятся данные расчета погрешности делителя, используемого для проверки ВАФ при разных входных токах.

Таблица 11

$I_{\text{вых}}, \text{мА}$	$I_{\text{вх}}, \text{мА}$	$R_1, \text{Ом}$	$R_2, \text{Ом}$	$DR, \%$	$DI_{\text{вх}}, \%$	$DI_{\text{вых}}, \%$
1	10	162	18	1	1,02	2,83
3	30	162	18	1	0,35	2,16
5	50	162	18	1	0,22	2,03