

**ГОСУДАРСТВЕННЫЙ КОМИТЕТ СТАНДАРТОВ
СОВЕТА МИНИСТРОВ СССР**

**ХАРЬКОВСКИЙ ОРДЕНА «ЗНАК ПОЧЕТА» ГОСУДАРСТВЕННЫЙ
НАУЧНО-ИССЛЕДОВАТЕЛЬСКИЙ ИНСТИТУТ МЕТРОЛОГИИ (ХГНИИМ)**

МЕТОДИКА

**ПОВЕРКИ ТЕРМИСТОРНЫХ И БОЛОМЕТРИЧЕСКИХ
ПРИЕМНЫХ ПРЕОБРАЗОВАТЕЛЕЙ СВЧ МОЩНОСТИ
В ДИАПАЗОНЕ ЧАСТОТ 37,5—78,3 ГГц**

МИ 80—76

**ИЗДАТЕЛЬСТВО СТАНДАРТОВ
Москва — 1977**

РАЗРАБОТАНА Харьковским ордена «Знак Почета» государственным научно-исследовательским институтом метрологии (ХГНИИМ)

Руководитель темы **А. Н. Ахиезер**
Ответственный исполнитель **М. В. Терехов**

ПОДГОТОВЛЕНА К УТВЕРЖДЕНИЮ Научно-техническим отделом ХГНИИМ

Руководитель **Т. Г. Падалка**
Исполнитель **Т. Н. Романова**

УТВЕРЖДЕНА Научно-техническим Советом ХГНИИМ 12 июня 1975 г., протокол № 9

МЕТОДИКА

ПОВЕРКИ ТЕРМИСТОРНЫХ И БОЛОМЕТРИЧЕСКИХ ПРИЕМНЫХ ПРЕОБРАЗОВАТЕЛЕЙ СВЧ МОЩНОСТИ В ДИАПАЗОНЕ ЧАСТОТ 37,5—78,3 ГГц

МИ 80-76

Настоящая методика распространяется на термисторные и болометрические приемные преобразователи типов М5—49, М5—50, М5—36 и М5—37, предназначенные для измерения мощности непрерывных и средней мощности импульсно-модулированных СВЧ колебаний в диапазоне частот 37,5—78,33 ГГц, и устанавливает методы и средства их периодической поверки.

Поверяемые приборы удовлетворяют требованиям ГОСТ 13606—68.

1. ОПЕРАЦИИ И СРЕДСТВА ПОВЕРКИ

1.1. При проведении поверки должны выполняться операции и применяться средства, указанные в табл. 1.

Наименование операций	Номера пунктов методики	Средства поверки и их нормативно технические характеристики
Внешний осмотр	3 1	—
Отробование	3 2	—
Определение коэффициента стоячей волны напряжения $K_{свч}$ на входе приемных преобразователей типов М5—49, М5—37	3 3	<p>Генератор сигналов Г4—105, измерительная линия Р1—32 Волномер Ч2—25, погрешность $\pm 1 \cdot 10^{-3}$</p> <p>Аттенуатор развязывающий Д5—15—2 шт Направленный ответвитель Э5—4 с переходным ослаблением 10 дБ, $K_{свч}$ основного ослабителя — 1,15; направленность — 20 дБ</p> <p>Образцовый термисторный мост типа М3—22</p> <p>Образцовый болометрический мост типа М3—8</p>

Наименование операций	Номера пунктов методики	Средства поверки и их нормативно-технические характеристики
<p>Определение коэффициента стоячей волны напряжения $K_{с\tau\upsilon}$ на входе приемных преобразователей типов М5—50, М5—36</p>	3.3	<p>Детекторная головка под детектор типа Д607—2 шт. (см. справочное приложение 9) Фильтр постоянного тока к детекторной головке (см. справочное приложение 3) Блок сравнения (см. справочное приложение 4) Фотокомпенсационный усилитель Ф116/2—2 шт. Магазин сопротивлений типа Р-33</p>
<p>Определение коэффициента преобразования и погрешности приемных преобразователей типов М5—49, М5—37</p>	3.4	<p>Генератор сигналов Г4—104. Измерительная линия Р1—33. Волномер Ч2—26, погрешность $\pm 1 \cdot 10^{-3}$ Атенюатор развязывающий Д5—16—2 шт. Направленный ответвитель Э5—5 с переходным ослаблением 10 дБ, $K_{с\tau\upsilon}$ основного тракта 1,15, направленность 20 дБ Образцовый термисторный мост типа М3—22 Образцовый болометрический мост типа М3—8 Детекторная головка под детектор типа Д607—2 шт. (см. справочное приложение 9) Фильтр постоянного тока к детекторной головке (см. справочное приложение 3). Блок сравнения (см. справочное приложение 4) Фотокомпенсационный усилитель—Ф116/2—2 шт. Магазин сопротивлений типа Р-33</p>
		<p>Генератор сигналов Г4—105 Волномер Ч2—25, погрешность $\pm 1 \cdot 10^{-3}$ Атенюатор развязывающий Д5—15—2 шт. Направленный ответвитель Э5—4 с переходным ослаблением 10 дБ, $K_{с\tau\upsilon}$ основного тракта 1,15; направленность 20 дБ Образцовый термисторный мост типа М3—22 Образцовый болометрический мост типа М3—8</p>

Наименование операций	Номера пунктов методики	Средства поверки и их нормативно-технические характеристики
<p>Определение коэффициента преобразования и погрешности приемных преобразователей типов — М5—50, М5—36</p>	<p>3.4</p>	<p>Калориметрический измеритель мощности типа МЗ—25, аттестованный в качестве образцового ваттметра 2-го разряда, предельная погрешность $3\sigma \leq 4\%$ (на пределах измерений 2—5 — 10 мВт)</p> <p>Детекторная головка под детектор типа Д607 (см. справочное приложение 9)</p> <p>Фильтр постоянного тока к детекторной головке (см. справочное приложение 9)</p> <p>Блок сравнения (см. справочное приложение 4)</p> <p>Фотокомпенсационный усилитель—Ф116/2</p> <p>Магазин сопротивлений типа Р-33</p> <p>Набор волноводных вставок, исполнение 1 (см. справочное приложение 5)</p> <p>Генератор сигналов Г4—104</p> <p>Волномер Ч2—26, погрешность $\pm 1 \cdot 10^{-3}$</p> <p>Аттенюатор развязывающий Д5—16 — 2 шт.</p> <p>Направленный ответвитель Э5—5 с переходным ослаблением 10 дБ, $K_{сгч}$ основного тракта 1,15; направленность 20 дБ</p> <p>Образцовый термисторный мост типа МЗ—22</p> <p>Образцовый болометрический мост типа МЗ—8</p> <p>Калориметрический измеритель мощности типа МЗ—25, аттестованный в качестве образцового ваттметра 2-го разряда. Предельная погрешность — $3\sigma \leq 4\%$ (на пределах измерений 2—5 — 10 мВт)</p> <p>Детекторная головка под детектор типа Д-607 (см. справочное приложение 9)</p> <p>Фильтр постоянного тока к детекторной головке (см. справочное приложение 3)</p> <p>Блок сравнения (см. приложение 4)</p> <p>Фотокомпенсационный усилитель Ф116/2</p> <p>Магазин сопротивлений типа Р-33</p> <p>Набор волноводных вставок, исполнение 2 (см. справочное приложение 5)</p>

1.2. Разрешается применять другие, не указанные в методике средства поверки, удовлетворяющие по точности требованиям настоящей методики и прошедшие метрологическую аттестацию в органах государственной метрологической службы.

2. УСЛОВИЯ ПОВЕРКИ И ПОДГОТОВКА К НЕЙ

2.1. При проведении поверки должны соблюдаться следующие условия: окружающая температура $20 \pm 5^\circ\text{C}$; атмосферное давление — 100 ± 4 кН/м² (750 ± 30 мм рт. ст.); относительная влажность воздуха $65 \pm 15\%$; напряжение сети переменного тока $220\text{В} \pm \pm 2\%$.

2.2. Перед проведением поверки приемный преобразователь с образцовым мостом и поверочная установка должны быть прогреты при номинальном напряжении питания в соответствии с режимом, указанным в инструкции по эксплуатации.

2.3. Работа с поверяемым прибором, образцовыми средствами измерений и вспомогательными приборами должна производиться в соответствии с инструкциями по их эксплуатации.

3. ПРОВЕДЕНИЕ ПОВЕРКИ

3.1. Внешний осмотр

При проведении внешнего осмотра должно быть установлено соответствие прибора следующим требованиям:

представленный в поверку прибор должен иметь техническое описание, инструкцию по эксплуатации и паспорт (формуляр); на прибор должна быть нанесена маркировка, включающая условное обозначение прибора, его номер, год изготовления и товарный знак предприятия-изготовителя;

поверяемые приборы не должны иметь механических повреждений или неисправностей, нарушающих их работоспособность.

3.2. Оборудование

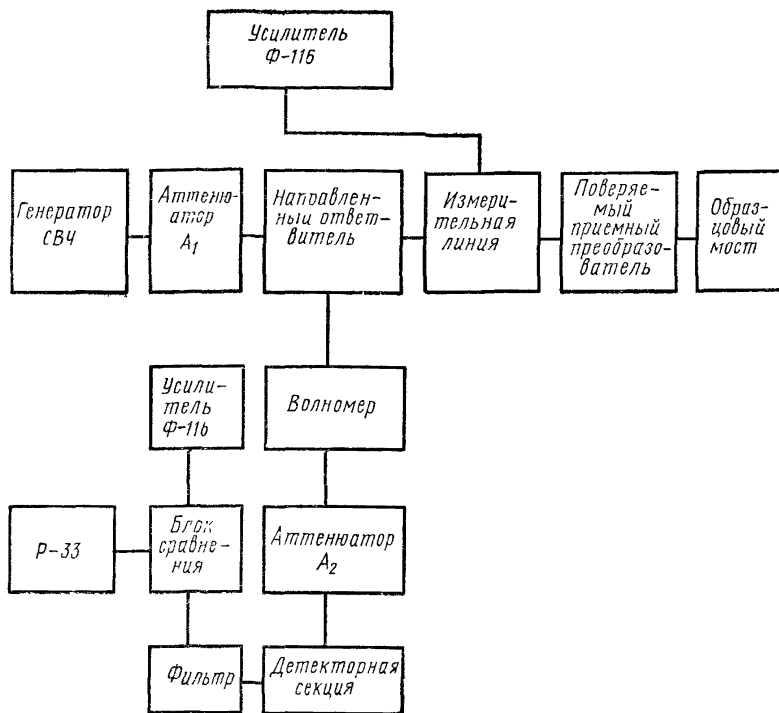
Для проверки работоспособности должно быть произведено подключение приемного преобразователя к термисторному или болометрическому мосту, включение и проверка возможности балансировки моста на наиболее чувствительной шкале.

Проверяется исправность соединительных кабелей и волноводных фланцев, а также отсутствие нестабильных соединений.

3.3. Определение коэффициента стоячей волны напряжения $K_{стВ}$ на входе приемных преобразователей

3.3.1. Определение $K_{стВ}$ должно производиться на установке, собранной по схеме черт. 1.

При измерении $K_{стВ}$ уровень мощности поддерживается постоянным (см. п. 3.4.3). После измерения частоты волномер должен быть расстроен.



Черт. 1

3.3.2. Определение $K_{\text{сгУ}}$ приемных преобразователей производится с мостом во включенном состоянии при сопротивлении термистора 400 Ом и сопротивлении болометра 560 Ом.

3.3.3. Поверяемый приемный преобразователь присоединяется непосредственно (без переходов) к измерительной линии. $K_{\text{сгУ}}$ измеряется согласно заводской инструкции по эксплуатации измерительной линии при уровне мощности 1—2 мВт. Допускается применение калибровки измерительной линии для уменьшения погрешности измерения $K_{\text{сгУ}}$ (см. приложение 7).

3.3.4. Определение $K_{\text{сгУ}}$ производится; для термисторных головок типов М5-49 и М5-50 — на краях частотного диапазона и на нечетных частотах через 2 ГГц в рабочем диапазоне; для болометрических головок типов М5-36 и М5-37 — на краях и в средней точке рабочего диапазона. Частота при проверке должна быть установлена с погрешностью не более $\pm 0,1\%$.

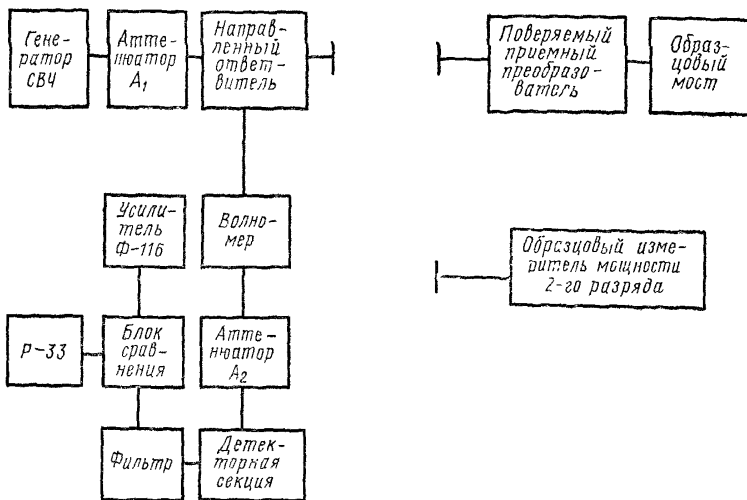
3.3.5. Значения $K_{стU}$ на каждой из частот не должны превышать допускаемых значений, указанных в технической документации.

Приборы, не удовлетворяющие требованиям по $K_{стU}$, дальнейшей поверке не подлежат.

3.4. Определение коэффициента преобразования и погрешности термисторных и болометров преобразователей

3.4.1. Определение коэффициента преобразования и погрешности приемных преобразователей производится при сопротивлении термистора 400 Ом и сопротивлении болометра 560 Ом.

3.4.2. Определение коэффициента преобразования и погрешности приемного преобразователя производится путем сличения показаний образцового термисторного или болометрического моста с присоединенным к нему поверяемым приемным преобразователем с показаниями образцового измерителя мощности второго разряда при измерении ими одного и того же уровня мощности СВЧ на поверочной установке, собранной по блок-схеме, приведенной на черт. 2.



Черт. 2

3.4.3. Подключить поверяемый преобразователь к выходу установки. Настроить генератор на требуемую частоту. Настроить детектор. Настройка производится в положении «Вкл.» переключе-

чателя блока сравнения. Установить необходимый уровень мощности. Показания моста должны быть не менее 0,6 предела измерения. Отрегулировать ток компенсации в блоке сравнения до получения баланса в положении «Комп. точно». Установить чувствительность системы индикации уровня таким образом, чтобы в положении «Комп. точно» изменению мощности на 1% отвечало изменение показаний по шкале индикатора Ф116/2 не менее 10 делений.

Произвести измерение, переключить блок сравнения в нейтральное положение «О». Закрыть аттенуатор A_1 . Подключить к выходу установки образцовый ваттметр, открыть аттенуатор A_1 , переключить блок сравнения в положение «Комп. точно». Восстановить первоначальный уровень мощности, пользуясь индикатором разбаланса по шкале Ф116/2. Измерить мощность СВЧ. Затем вновь измерить мощность мостом с поверяемым приемным преобразователем.

Допускается ввести в состав установки дополнительный аттенуатор после направленного ответителя для выключения СВЧ мощности без переключения блока сравнения.

При присоединении образцового ваттметра и поверяемого приемного преобразователя к выходу установки необходимо тщательно выставлять фланцы без перекоса и зазора.

Повторить указанный цикл измерений два раза. Измерения производить при уровнях мощности 2—5 мВт. При измерениях поддерживать уровень мощности таким образом, чтобы в положении «Комп. точно» разбаланс по шкале индикатора Ф116/2 не превышал 2—3 деления.

Частота, на которой производится поверка, не должна отличаться от номинала более чем на $\pm 0,1\%$. Наибольшее изменение частоты за время измерений не должно превосходить 0,5 малого деления по волномеру.

3.4.4. Для исключения погрешности рассогласования измерения производятся со сменными вставками, отличающимися по длине на четверть длины волны в волноводе. На каждой частоте поверки применяется соответствующая пара вставок, указанная в приложении 5. Одна из двух вставок присоединяется ко входу поверяемой термисторной головки, другая — ко входу образцового ваттметра. Проводятся измерения по п. 3.4.3. Затем вставки меняют местами. Повторяют измерения по п. 3.4.3.

При эффективном $K_{\text{сгУ}}$ выхода установки (см. приложение 8 п. 1.4) менее 1,04 (сечение $5,2 \times 2,6$ мм) и 1,08 (сечение $3,6 \times 1,8$) поверка может производиться без применения сменных вставок.

3.4.5. Коэффициент преобразования вычисляется по формуле

$$\eta = \frac{P_1(1+K)^2}{4KP_2}, \quad (1)$$

где P_1 — показание моста поверяемого приемного преобразователя;

P_2 — действительное значение мощности, измеренное образцовым ваттметром с учетом поправок, указанных в его свидетельстве, в том числе поправки на отражение.

K — $K_{стU}$ поверяемого приемного преобразователя на данной частоте

За результат измерения принимается среднее арифметическое четырех полученных значений коэффициента преобразования.

3.4.6. Измерение коэффициента преобразования производится для термисторных приемных преобразователей на краях частотного диапазона и на нечетных частотах через 2 ГГц в рабочем диапазоне; для болометрических — на краях и в средней точке рабочего диапазона.

3.4.7. Коэффициент преобразования термисторных приемных преобразователей должен быть не менее 0,5.

3.4.8. Погрешность поверяемого приемного преобразователя $\delta\eta$ в процентах вычисляется по формуле

$$\delta\eta = (\eta - \eta_n) \cdot 100, \quad (2)$$

где η — измеренное значение коэффициента преобразования;

η_n — значение коэффициента преобразования, указанное в паспорте прибора после предыдущей поверки (аттестации); для болометрических приемных преобразователей $\eta_n = 1$.

3.4.9. Погрешность поверки рассчитывается по формулам, приведенным в приложении 8. Отношение допустимой погрешности поверяемого прибора к погрешности поверки должно быть не менее 2,5 : 1.

3.4.10. Приемный преобразователь признается годным, если погрешность, определенная по формуле (2), на всех частотах не превосходит по абсолютной величине 10%; для приемных преобразователей типа М5—50 — 15%.

4. ОФОРМЛЕНИЕ РЕЗУЛЬТАТОВ ПОВЕРКИ

4.1. Положительные результаты государственной поверки оформляются путем выдачи свидетельства о государственной поверке по форме, установленной Госстандартом СССР.

Порядок записи на оборотной стороне свидетельства приведен в приложении 10.

В паспорт приемных преобразователей, признанных годными, вносят значения $K_{стU}$ и коэффициента преобразования, измеренные в результате поверки.

4.2. Форма записи протоколов поверки может быть произвольной, но должна содержать результаты первичных измерений (от-

счеты по образцовым и поверяемым приборам), конечные результаты вычислений и перечень всех применявшихся образцовых приборов.

4.3. Приборы, не удовлетворяющие требованиям настоящей методики, к применению не допускаются. На них выдается извещение о непригодности. В паспорт вносится соответствующая отметка.

**1. НАЗНАЧЕНИЕ И УСТРОЙСТВО ТЕРМИСТОРНЫХ И
БОЛОМЕТРИЧЕСКИХ ПРИЕМНЫХ ПРЕОБРАЗОВАТЕЛЕЙ**

1.1 Термисторные и болометрические измерители предназначены для измерения мощности непрерывных и средней мощности импульсно-модулированных СВЧ колебаний

1.2 Термисторные и болометрические измерители мощности состоят из моста постоянного тока (или переменного тока низкой частоты) и термисторных или болометрических приемных преобразователей

1.3 Приемные преобразователи и мосты не являются порознь самостоятельными измерительными приборами, но имеют независимые характеристики и могут поверяться как отдельные приборы

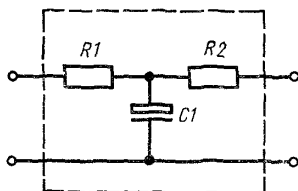
1.4 Правила пользования термисторными и болометрическими приемными преобразователями устанавливаются описаниями и инструкциями, прилагаемыми к приборам заводами изготовителями. Технические характеристики приборов, подлежащих поверке по дачной методике, приводятся в приложении 2



**ОСНОВНЫЕ ТЕХНИЧЕСКИЕ ХАРАКТЕРИСТИКИ ПРИБОРОВ,
ПОДЛЕЖАЩИХ ПОВЕРКЕ ПО НАСТОЯЩЕЙ МЕТОДИКЕ**

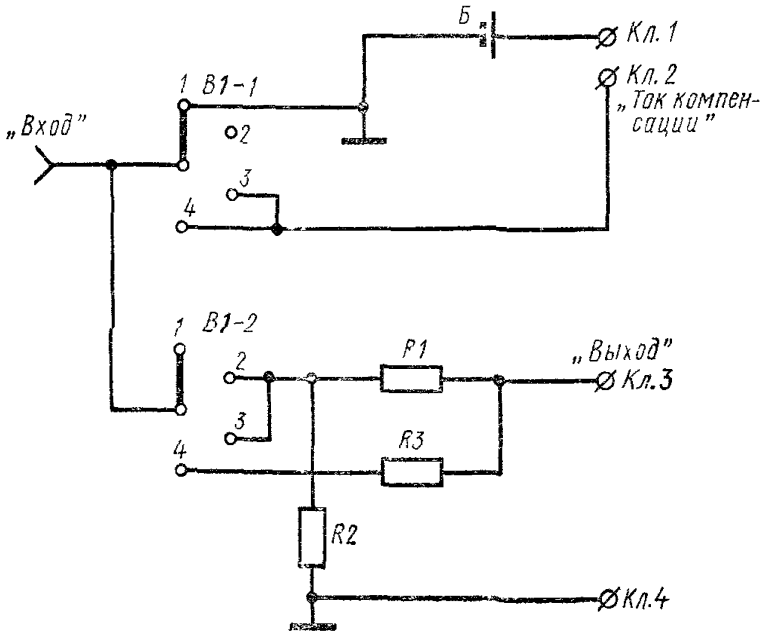
Технические характеристики	Тип прибора			
	М5-49	М5-50	М5-36	М5-37
Диапазон частот, ГГц	37,5—53,6	53,6—78,3	53,6—78,3	37,5—53,6
$K_{отп}$ не более	1,7 при сопротивлении термистора 400 Ом	2,0 при сопротивлении термистора 400 Ом	1,25	1,15
Верхний предел измеряемой мощности СВЧ	10 мВт	10 мВт	100 мВт	100 мВт
Коэффициент преобразования	Не менее 0,5	Не менее 0,5	1	1
Погрешность аттестации по коэффициенту преобразования	$\pm 10\%$	$\pm 10\%$	$\pm 10\%$	$\pm 10\%$
Класс прибора по ГОСТ 13606-68	10	15	—	—

ФИЛЬТР ДЕТЕКТОРНОЙ СЕКЦИИ



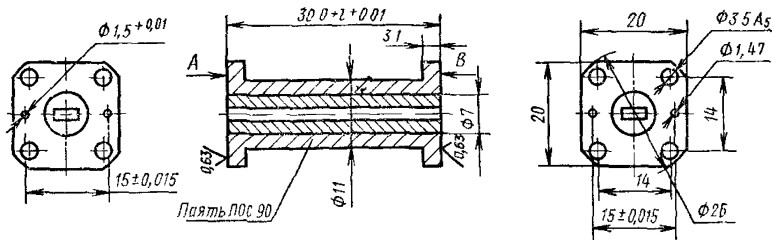
$R1$, $R2$ —резисторы ОМЛТ--2--160 Ом; $C1$ —конденсатор К50--6--П--10--1000 мкФ

БЛОК СРАВНЕНИЯ. СХЕМА ЭЛЕКТРИЧЕСКАЯ



1—«0»; 2—«Вкл.»; 3—«Комп. грубо»; 4—«Комп. точно»;
*R*1—резистор ОМ.ЛТ—0,25—5 кОм±10%; *R*2, *R*3—резисторы СМЛТ—0,25,—1 кОм±10%;
 Кл. 1, Кл. 2, Кл. 3, Кл. 4—клеммы КП—1а НО. 483 002; *V*1—переключатель 4П2Н2,
 Б—элемент гальванический 1,5 В

ВОЛНОВОДНЫЕ ВСТАВКИ



Волноводы изготовить методом гальванического наращивания меди на извлекаемую оправку из нержавеющей стали Корпус — латунь ЛС 59.

Неплоскостность поверхностей *A* и *B* не более 0,01. Неперпендикулярность плоскостей *A* и *B* оси волновода не более 0,02.

Несимметричность отверстий диаметром 1,5 мм, а также отверстий диаметром 1,47 мм относительно осей сечения волновода не более 0,02 мм.

В отверстия диаметром 1,47 мм запрессовать стальные штифты. Выступающая часть длиной 2,5 мм, диаметром 1,47 ± 0,01 мм.

Номер гравировать на корпусе.

ВОЛНОВОДНЫЕ ВСТАВКИ

Исполнение 1

Сечение волновода
5,2×2,6±0,01 мм

Исполнение 2

Сечение волновода
3,6×1,8±0,01 мм

Номер	Длина ± 0,02 мм	Номер	Длина ± 0,02 мм
01	19,00	11	18,00
02	22,13	12	20,22
03	24,99	13	22,31
04	27,56	14	24,24
05	29,91	15	26,03
06	21,17	16	19,68
07	23,19	17	21,27
08	25,08	18	22,73
09	26,86	19	24,06
10	28,52	20	25,29
		21	26,48

ПРИМЕНЕНИЕ

Частота поверки, Гц	Номера вставок	Частота поверки, Гц	Номера вставок
37,5	01—02	53,6	11—12
39	02—03	55	12—13
41	03—04	57	13—14
43	04—05	59	14—15
45	01—06	61	11—16
47	06—07	63	16—17
49	07—08	65	17—18
51	08—09	67	17—18
53,6	09—10	69	18—19
		71	18—19
		73	19—20
		75	19—20
		77	20—21
		78,3	20—21

**ОТНОСИТЕЛЬНЫЙ $K_{сгу}$ ВОЛНОВОДНЫХ ВСТАВОК.
ТЕХНИЧЕСКИЕ ТРЕБОВАНИЯ. МЕТОДИКА ИЗМЕРЕНИЯ.**

1. Относительный $K_{сгу}$ определяется для каждой пары волноводных вставок на установке, представленной на черт. 1.

2. Вместо приемного преобразователя к выходу измерительной линии подключается волноводная вставка, к концу которой подключается подвижная нагрузка.

Перемещая каретку измерительной линии ступенями по 0,25 мм в пределах $0,6 \lambda_d$ снимают распределение, как при калибровке линии (см. приложение 7); λ_d — длина волны в волноводе. Измерение повторяют два раза, после чего сдвигают подвижную нагрузку на $\lambda_d/4$ и повторяют измерение еще два раза. Из четырех измерений находят среднее распределение $I'(M)$. I' — показания прибора. M — отсчет по часовому индикатору измерительной линии. Во время измерений поддерживают частоту с точностью 0,1%.

3. Заменяют волноводную вставку на смежную для рассматриваемой пары и полностью повторяют измерения по п. 1.2. Определяют среднее распределение $I''(M)$.

4. Находят относительное распределение $I(M) = \frac{I'(M)}{I''(M)}$. Относительный $K_{сгу}$

равен $\sqrt{I_{\max}/I_{\min}}$, где I_{\max} , I_{\min} — наибольшее и наименьшее значение $I(M)$.

5. Для каждой пары измерения проводят на той частоте, для которой эта пара предназначена.

6. Значение относительного $K_{сгу}$ не должно превышать 1,06 (сечение $5,2 \times 2,6$ мм) и 1,08 (сечение $3,6 \times 1,8$ мм).

Примечание. Допуск на размеры сечения волновода подвижной нагрузки $+0,01$ мм. Отверстия для призонных штифтов диаметром $1,5 \pm 0,01$ мм. Несимметричность расположения отверстий относительно осей сечения волновода не более 0,02 мм. Неперпендикулярность плоскости фланца оси волновода не более 0,02 мм. Неплоскостность поверхности фланца не более 0,01. $K_{сгу}$ поглотителем не более 1,05. Ход 6 мм. Отсчет перемещения с точностью 0,05 мм.

**ИЗМЕРЕНИЕ K_{CTU} С ПРИМЕНЕНИЕМ КАЛИБРОВКИ
ИЗМЕРИТЕЛЬНОЙ ЛИНИИ**

1. Блок-схема установки

Блок-схема установки для калибровки измерительной линии приведена на черт. 1, где вместо приемного преобразователя следует подключить подвижную нагрузку.

2. Порядок работы при калибровке

2.1. После прогрева установки настраивают генератор на рабочую частоту. Во время работы частота поддерживается неизменной.

2.2. Настраивают измерительную линию согласно инструкции по эксплуатации.

2.3. Устанавливают уровень мощности, при котором показания по шкале индикатора линии соответствуют последней четверти шкалы (пределы измерения Ф116/2 0,075—0,15—0,3 мкА). Производят регулировку системы поддержания уровня (см. п. 3.4.3).

2.4. Перемещают каретку линии, устанавливая зонд в ряд фиксированных положений через каждые 0,25 мм и снимают распределение $\alpha_i = f(M_i)$, где α_i — показание индикатора (Ф116/2) при расположении зонда в точке M_i щели. Пределы перемещения не менее 0,6 длины волны в волноводе.

2.5. Не меняя настройки линии, сдвигают подвижную нагрузку на четверть длины волны в волноводе $\lambda_d/4$ и снимают распределение $\alpha_i = f(M_i)$, где α_i'' — показания индикатора (Ф116/2) в тех же точках M_i .

2.6. Находят среднее распределение вдоль линии и рассчитывают калибровочную кривую по формуле

$$\alpha_i(M_i) = \frac{\alpha_i'(M_i) + \alpha_i''(M_i)}{2}$$

3. Измерение K_{CTU} с применением калибровки измерительной линии.

3.1. Не меняя частоты и настройки измерительной линии, присоединяют вместо подвижной нагрузки измеряемый приемный преобразователь. Мост должен быть включен и сбалансирован при номинальном сопротивлении.

3.2. В случае необходимости уровень мощности изменяют таким образом, чтобы максимальные показания соответствовали верхнему пределу шкалы. Поддерживают частоту равной значению, установленному при калибровке.

3.3. Перемещают каретку измерительной линии, устанавливая зонд последовательно в те же положения, что и при калибровке (п. 2.4). Снимают распределение $\beta_i = f(M_i)$. Если показания в минимуме стоячей волны менее 0,4—0,5 верхнего предела шкалы, в ходе измерения производят переключение шкал Ф116/2.

При измеряемом $K_{CTU} \geq$ собственного K_{CTU} линии достаточно определять значения β_i только в непосредственной окрестности максимума и минимума стоячей волны.

3.4. Определяют исправленное распределение $A_i(M_i) = \frac{\beta_i(M_i)}{\alpha_i(M_i)}$ и рассчитывают K_{CTU} по формуле

$$K_{CTU} = \sqrt{\frac{A_{\text{макс.}}}{A_{\text{мин.}}}}$$

где A_{\max} и A_{\min} — наибольшее и наименьшее значения полученного распределения.

**Форма записи и обработки результатов измерения $K_{стУ}$. Частота F , ГГц.
Длина волны в волноводе $\lambda_{дл}$, мм.**

Положение каретки M_i , мм	Калибровка линии			Измерение $K_{ст}$	
	α_i'	α_i''	$\alpha_i = \frac{\alpha_i' - \alpha_i''}{2}$	β_i	$A_i = \frac{\beta_i}{\alpha_i}$
0,00					
0,25					
0,50					
0,75					
...					

$$K_{стУ} = \sqrt{\frac{A_{\max}}{A_{\min}}}$$

РАСЧЕТ ПОГРЕШНОСТИ ПОВЕРКИ

1. Погрешность поверки с вероятностью 0,98 вычисляется по формуле

$$\delta = 2,33\sigma_{\Sigma} = 2,33 \sqrt{\sigma_1^2 + \sigma_2^2 + \sigma_3^2 + \sigma_4^2},$$

где σ — составляющие погрешности (среднеквадратические отклонения) в процентах.

1.1. σ_1 — погрешность калориметрического измерителя мощности типа МЗ—25, аттестованного в качестве образцового ваттметра 2-го разряда. На пределах измерения 2—5—10 мВт при работе в последней трети шкалы $\sigma_1 = 1,33\%$.

1.2. σ_2 — погрешность определения множителя $\frac{(1+K)^2}{4K}$, учитывающего отражение на входе поверяемого прибора.

$$\sigma_2 = \frac{K-1}{K+1} \cdot \sigma_K$$

где σ_K — относительная среднеквадратическая погрешность измерения K_{CTU} в процентах, $\sigma_K^2 = \sigma_{K1}^2 + \sigma_{K2}^2 + \sigma_{K3}^2$. Составляющие σ_{K1} , σ_{K2} , σ_{K3} определяются собственным K_{CTU} измерительной линии, непостоянством связи зонда с полем линии, погрешностью индикаторного прибора класса Θ . Шунтирующая проводимость зонда учитывается поправкой. Для измерительных линий III класса, согласно ГОСТ 11294—74,

$$\sigma_{K1} = 4,9\%, \quad \sigma_{K2} = 1,2\%, \quad \sigma_{K3} = \frac{\Theta}{5} \sqrt{1 + K_{CTU}^2 \frac{1}{n^2}}, \quad n — \text{отношение пределов}$$

при переключении шкал индикаторного прибора. При работе в пределах одной шкалы $n = 1$. Для Ф116/2. $\Theta = 1,5\%$.

Составляющие σ_{K1} и σ_{K2} могут быть исключены применением калибровки (см. приложение 7).

1.3. Δ_M — погрешность образцового термисторного или болометрического мо-

$$\text{ста. Среднеквадратическая погрешность } \sigma_3 = \frac{\Delta_M}{\sqrt{3}}.$$

1.4. σ_4 — погрешность рассогласования определяется относительным K_{CTU} волноводных вставок (σ_{B1}) и неполной компенсацией рассогласования (σ_{B2}) вследствие неточности размеров двух вставок, а также изменения частоты в ходе поверки, а без применения вставок — взаимодействием отражений выхода установки и входа присоединяемого прибора (σ_P):

$$\sigma_4 = \sqrt{(\sigma'_{B1})^2 + (\sigma''_{B1})^2 + (\sigma'_{B2})^2 + (\sigma''_{B2})^2} \quad \text{или} \quad \sigma_4 = \sqrt{(\sigma'_P)^2 + (\sigma''_P)^2}.$$

Одним и двумя штрихами обозначены величины, относящиеся к поверяемому и образцовому приборам.

$$\sigma_{B1} = \frac{1}{\sqrt{2}} \frac{K_1 - 1}{K_1 + 1} \cdot \frac{K - 1}{K + 1} \cdot 100; \quad \sigma_{B2} = 0,1 \frac{K_0 - 1}{K_0 + 1} \cdot \frac{K - 1}{K + 1} \cdot 100;$$

$$\sigma_p = \sqrt{2} \frac{K_0 - 1}{K_0 + 1} \cdot \frac{K - 1}{K + 1} \cdot 100,$$

где K_1 , K и K_0 — относительный K_{CTU} вставок, K_{CTU} измерителя мощности и эффективный K_{CTU} выхода установки.

$$\frac{K_0 - 1}{K_0 + 1} = \left[\left(\frac{K_0 - 1}{K_0 + 1} \right)^2 + 10 \frac{D}{10} \right]^{1/2},$$

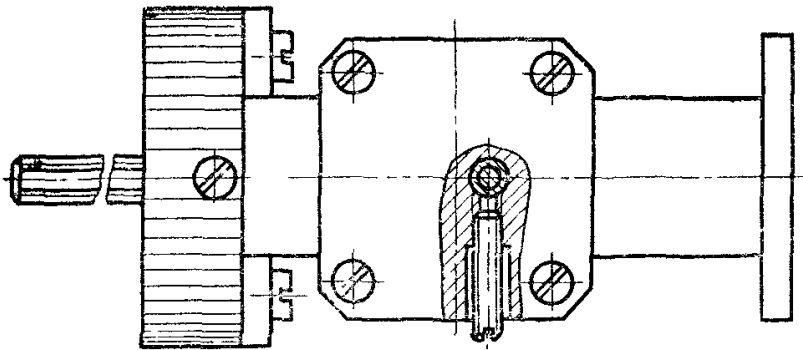
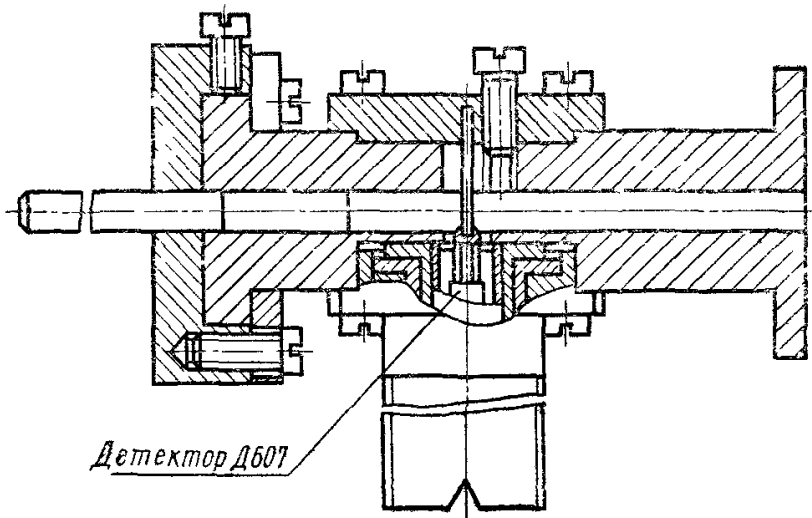
K_0 — K_{CTU} выхода, D — направленности ответвителя в децибелах

2. Погрешности поверки, рассчитанные по приведенным формулам, даны в таблице. При расчете принято $K_1 = 1,06$, K_{CTU} образцового ваттметра, равный 1,2. При $K > 1,4$, n принято равным 2. Погрешность моста $\Delta_M = 1,3\%$.

Погрешность поверки $2.33 \sigma_{\Sigma}$ ($P = 0,98$), %.

K	K ₀	Без калибровки И. Л.			С калибровкой И. Л.		
		1,25	1,08*	1,04*	1,25	1,08*	1,04*
1,1		3,65	3,83	3,66	3,62	3,80	3,64
1,3		3,97	4,37	4,01	3,72	4,14	3,76
1,5		4,44	5,10	4,51	3,82	4,57	3,90
1,7		4,94	5,85	5,03	3,97	5,06	4,08
2,0		5,61	6,83	5,74	4,18	5,72	4,35

* Без применения сменных вставок.



Исполнение 1—сечение волновода $2,6 \times 5,2$ мм; исполнение 2—сечение волновода $1,8 \times 3,6$ мм

**ПОРЯДОК ЗАПИСИ НА ОБОРОТНОЙ СТОРОНЕ СВИДЕТЕЛЬСТВА
О ГОСУДАРСТВЕННОЙ ПОВЕРКЕ**

1. При поверке термисторной головки типа М5—49.

Результаты государственной поверки

Частота, ГГц	$K_{отУ}$	КП
37,5		
39,0		
41,0		
43,0		
45,0		
47,0		
49,0		
51,0		
53,57		

Государственный поверитель _____
(подпись)

2. При поверке болометрической головки типа М5—37.

Результаты государственной поверки

Частота, ГГц	$K_{отУ}$	Погрешность измерения мощности, %
37,5		
45,0		
53,57		

Государственный поверитель _____
(подпись)

3. При проверке термисторной головки типа М5—50

Результаты государственной поверки

Частота, ГГц	$K_{стU}$	КП
53,57		
55,0		
57,00		
59,00		
61,00		
63,00		
65,00		
67,00		
69,00		
71,00		
73,00		
75,00		
77,00		
78,33		

Государственный поверитель _____
(подпись)

4. При проверке болометрической головки типа М5—36.

Результаты государственной поверки

Частота, ГГц	$K_{стU}$	Погрешность измерения мощности, %
53,57		
65,00		
78,33		

Государственный поверитель _____
(подпись)

МЕТОДИКА

**Поверки термисторных и болометрических
приемных преобразователей СВЧ мощности
в диапазоне частот 37,5—78,3 ГГц**

МИ 80—76

Редактор *В. П. Огурцов*

Технический редактор *Н. С. Гришанова*

Корректор *М. Г. Байрашевская*

Т—02729 Сдано в наб. 05 05 76. Подп. в печ. 24.01.77. 1,5 п. л. 1,20 уч.-изд. л. Т. 3000. Ц. 6 коп.

Ордена «Знак Почета» Издательство стандартов Москва, Д-557 Новопресненский пер., д. 3.
Вильнюсская типография Издательства стандартов, ул. Миндауго, 12/14. Зак. 2442