

**УТВЕРЖДАЮ**

**Первый заместитель  
генерального директора –  
заместитель по научной работе  
ФГУП «ВНИИФТРИ»**

**А.И. Шипунов**  
« 19 » **2019 г.**



**Эквивалент сети LI-325C**

**МЕТОДИКА ПОВЕРКИ**

**651-19-019 МП**

**р.п. Менделеево  
2019 г.**

## Содержание

	стр.
<b>1 ОПЕРАЦИИ ПОВЕРКИ .....</b>	<b>3</b>
<b>2 СРЕДСТВА ПОВЕРКИ.....</b>	<b>4</b>
<b>3 ТРЕБОВАНИЯ К КВАЛИФИКАЦИИ ПОВЕРИТЕЛЕЙ.....</b>	<b>4</b>
<b>4 ТРЕБОВАНИЯ БЕЗОПАСНОСТИ .....</b>	<b>4</b>
<b>5 УСЛОВИЯ ПОВЕРКИ.....</b>	<b>4</b>
<b>6 ПОДГОТОВКА К ПОВЕРКЕ .....</b>	<b>5</b>
<b>7 ПРОВЕДЕНИЕ ПОВЕРКИ .....</b>	<b>5</b>
<b>8 ОФОРМЛЕНИЕ РЕЗУЛЬТАТОВ ПОВЕРКИ .....</b>	<b>9</b>

Настоящая методика распространяется на эквивалент сети LI-325C (далее - эквивалент сети), изготовленный корпорацией «Com-Power Corporation», США, и устанавливает объём, методы и средства первичной и периодической поверок.

Интервал между поверками – один год.

При проведении поверки необходимо руководствоваться эксплуатационной документацией на эквивалент сети «Эквивалент сети LI-325C. Руководство по эксплуатации» (LI-325C РЭ).

## 1 ОПЕРАЦИИ ПОВЕРКИ

1.1 При проведении поверки должны быть выполнены операции, указанные в таблице 1.1.

Таблица 1.1 – Операции поверки

Наименование операций	Номер пункта методики поверки	Проведение операции при	
		первичной поверке	периодической поверке
Внешний осмотр	7.1	+	+
Опробование	7.2	+	+
Определение рабочего диапазона частот, коэффициента калибровки и погрешности коэффициента калибровки	7.3	+	+
Определение модуля входного полного сопротивления и относительной погрешности модуля входного полного сопротивления	7.4	+	-

1.2 Поверка эквивалента сети осуществляется в полном объеме. Не допускается проведение поверки отдельных измерительных каналов или отдельных автономных блоков или меньшего числа измеряемых величин или на меньшем числе поддиапазонов измерений.

## 2 СРЕДСТВА ПОВЕРКИ

2.1 При проведении поверки должны применяться средства поверки, указанные в таблице 2.1.

Таблица 2.1 – Средства поверки

Номер пункта методики поверки	Наименование рабочего эталона или вспомогательного средства поверки; номер документа, регламентирующего технические требования к средству; разряд по государственной поверочной схеме и (или) метрологические и основные технические характеристики
7.3 7.4	Измеритель комплексных коэффициентов передачи «Обзор-103», диапазон частот от 0,3 МГц до 1,5 ГГц, пределы допускаемой абсолютной погрешности измерений модуля коэффициента передачи: (для $-30$ дБ $\pm 0,6$ дБ), (для $-60$ дБ $\pm 0,9$ дБ), (для $-80$ дБ $\pm 1,1$ дБ)
7.3	Генератор сигналов произвольной формы 33210А, диапазон частот от 1 мГц до 10 МГц, диапазон установки выходного напряжения от 3,5 мВ до 3,5 В, пределы допускаемой относительной погрешности установки частоты выходного сигнала $\pm 0,002$ %
7.3	Мультиметр цифровой 34401А, диапазон измерений напряжения переменного тока от 10 мкВ до 750 В, пределы допускаемой относительной погрешности измерений $\pm 0,6$ % в частотном диапазоне от 1 кГц до 300 кГц
7.4	Измеритель LCR модели Е4980А, диапазон частот от 20 Гц до 2,0 МГц, пределы основной допускаемой погрешности измерений модуля полного сопротивления - 0,5 %
7.3	Аттенюатор резистивный фиксированный Д2-31 - 10 дБ (вспомогательное оборудование) – 2 шт.
7.3	Нагрузка согласованная 50 Ом (вспомогательное оборудование) – 2 шт.

2.2 Применяемые при поверке средства измерений (СИ) должны быть поверены.

2.3 Допускается применение других средств поверки, обеспечивающих определение метрологические характеристики с требуемой точностью.

## 3 ТРЕБОВАНИЯ К КВАЛИФИКАЦИИ ПОВЕРИТЕЛЕЙ

3.1 К проведению поверки могут быть допущены лица, имеющие высшее или среднее техническое образование и практический опыт в области радиотехнических измерений, и аттестованные на право проведения поверки.

## 4 ТРЕБОВАНИЯ БЕЗОПАСНОСТИ

4.1 При проведении поверки следует соблюдать требования ГОСТ 12.3.019-80 и требования безопасности, устанавливаемые эксплуатационной документацией на поверяемый эквивалент сети и используемое при поверке оборудование.

## 5 УСЛОВИЯ ПОВЕРКИ

5.1 Поверку проводить при условиях:

- температура окружающего воздуха  $(20 \pm 5)$  °С,
- относительная влажность окружающего воздуха от 30 до 80 %,
- атмосферное давление от 84,0 до 106,7 кПа,
- напряжение сети питания  $(220 \pm 22)$  В
- частота сети питания  $(50 \pm 1)$  Гц.

## 6 ПОДГОТОВКА К ПОВЕРКЕ

6.1 Поверитель должен изучить эксплуатационные документы наверяемый эквивалент сети и используемые средства поверки.

6.2 Перед проведением поверки используемое при поверке оборудование должно быть подготовлено к работе в соответствии с эксплуатационной документацией на него.

## 7 ПРОВЕДЕНИЕ ПОВЕРКИ

### 7.1 Внешний осмотр

7.1.1 Перед распаковыванием эквивалент сети необходимо выдержать в течение 4 ч в теплом сухом помещении при температуре окружающего воздуха от плюс 15 до плюс 25 °С.

7.1.2 Распаковать эквивалент сети, произвести внешний осмотр и установить выполнение следующих требований:

- соответствие комплектности и маркировки эквивалента сети пункту LI-325С РЭ;
- отсутствие видимых механических повреждений (в том числе дефектов покрытий), при которых эксплуатация недопустима;
- отсутствие ослабления крепления элементов конструкции;
- отсутствие изломов и повреждений кабелей.

7.1.3 Результаты поверки считать положительными, если указанные в 7.1.2 требования выполнены, надписи и обозначения маркировки эквивалента сети имеют четкое видимое изображение. В противном случае дальнейшие операции не выполняют, а эквивалент сети признают непригодным к применению.

### 7.2 Опробование

7.2.1 Подключить разъем питания на задней панели эквивалента к сети 220 В 50 Гц.

7.2.2 Измерить с помощью мультиметра 34401А напряжение на выходе EUT.

7.2.3 Результаты опробования считать положительными, если полученные значения напряжения составляют  $(220 \pm 22)$  В.

7.3 Определение рабочего диапазона частот, коэффициента калибровки и погрешности коэффициента калибровки

7.3.1 Собрать схему, приведенную на рисунке 1.

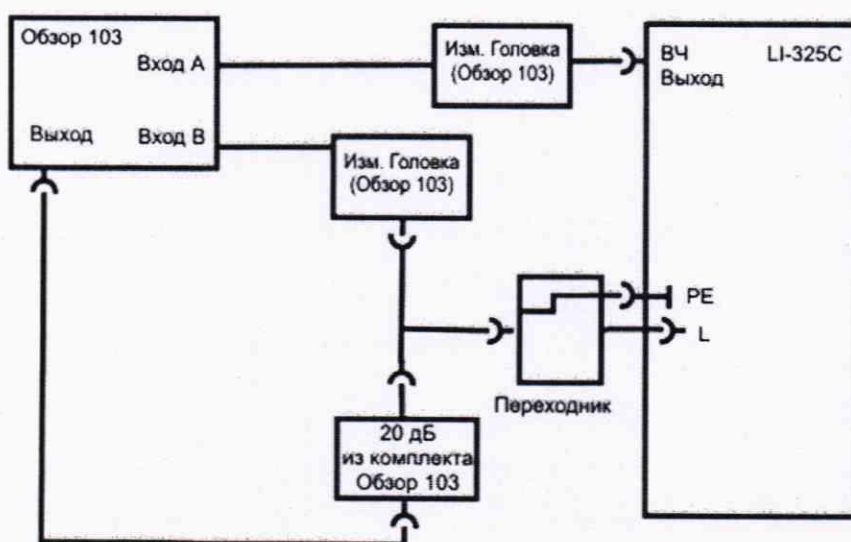


Рисунок 1

7.3.2 Измерить коэффициент передачи  $K_{ВХ}$ , дБ (канал А) и  $K_{ВЫХ}$ , дБ (канал В) на частотах в соответствии с таблицей 7.1.

Таблица 7.1

Частота МГц	Блок 1			Блок 2			Диапазон допустимых значения, дБ
	Квх	Квых	К <sub>1</sub>	Квх	Квых	К <sub>2</sub>	
0,30							от -0,7 до +1,3
0,5							
5							
10							
50							
100							
200							
250							
300							от -0,8 до +2,3
350							от -0,4 до + 2,6
400							от +0,1 до +3,1

7.3.3 Рассчитать коэффициент калибровки К, дБ по формуле (1):

$$K = K_{вх} - K_{вых} \quad (1)$$

7.3.4 Результаты измерений и вычислений занести в таблицу 7.1.

7.3.5 Повторить п.п. 7.3.1-7.3.5 для второго измерительного блока.

7.3.6 Собрать схему измерений в соответствии с рисунком. 2. Установить на генераторе 33210А напряжение 3,5 В.

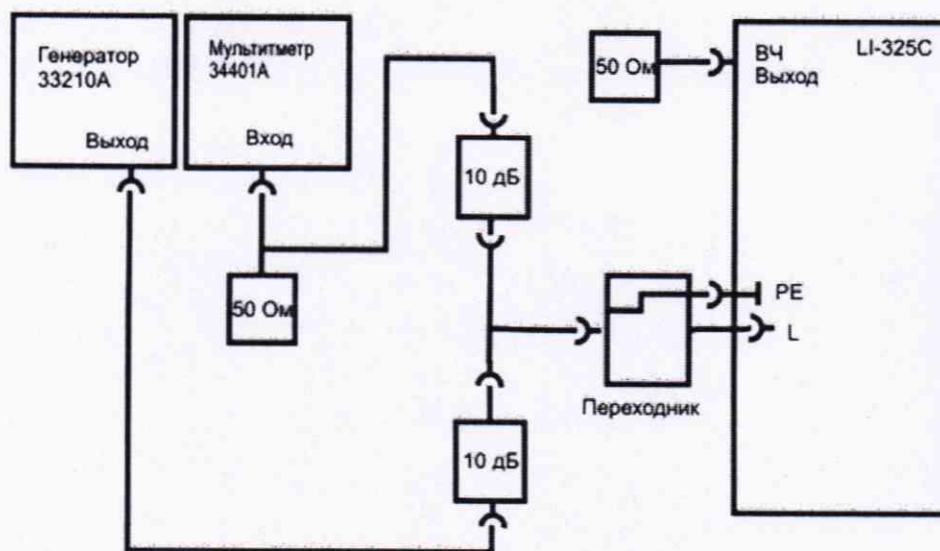


Рисунок 2

7.3.7 С помощью мультиметра 34401А измерить напряжение  $U_{вх}$ , дБмкВ на частотах в соответствии с таблицей 7.2.

Таблица 7.2

Частота кГц	Блок 1			Блок 2			Диапазон допустимых значений, дБ
	U <sub>ВХ</sub>	U <sub>ВЫХ</sub>	K <sub>1</sub>	U <sub>ВХ</sub>	U <sub>ВЫХ</sub>	K <sub>2</sub>	
10							от 8,5 до 10,5
15							от 5,5 до 7,5
20							от 3,8 до 5,8
25							от 2,5 до 4,5
30							от 1,4 до 3,4
40							от 1,2 до 3,2
50							от 0,4 до 2,4
60							от 0 до 2,0
100							от -0,5 до +1,5
150							от -0,7 до +1,3

7.3.8 Собрать схему измерений в соответствии с рисунком. 3.

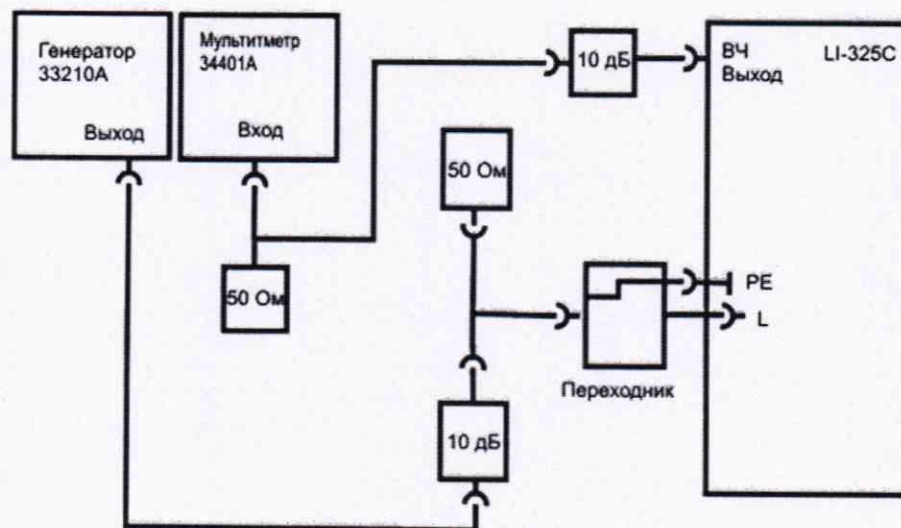


Рисунок 3

7.3.9 С помощью мультиметра 34401А измерить напряжение U<sub>ВЫХ</sub>, дБмкВ на частотах в соответствии с таблицей 7.2.

7.3.10 Рассчитать коэффициент калибровки К (дБ) по формуле (2):

$$K = U_{вх} \text{ (дБмкВ)} - U_{вых} \text{ (дБмкВ)} \quad (2)$$

7.3.11 Результаты измерений и вычислений занести в таблицу 7.2

7.3.12 Повторить п.п. 7.3.6-7.3.11 для второго измерительного блока.

7.3.13 Результаты поверки считать положительными, если в диапазоне частот от 10 кГц до 400 МГц значения коэффициентов калибровки не превышает значений, приведенных в таблицах 7.1 и 7.2.

7.4 Определение модуля входного полного сопротивления и относительной погрешности модуля входного полного сопротивления

7.4.1 Подключить измеритель LCR E4980А к входам подключения ИТС эквивалента сети питания (L и PE) и провести измерения модуля входного полного сопротивления в диапазоне частот от 9 кГц до 1 МГц включительно на частотах в соответствии с таблицей 7.3.

7.4.2 Подключить измеритель Обзор 103 к входам подключения ИТС эквивалента сети питания (L и PE) и провести измерения модуля входного полного сопротивления в диапазоне частот от 2 до 400 МГц включительно на частотах в соответствии с таблицей 7.3.

Таблица 7.3

Частота, МГц	Значение модуля входного полного сопротивления, Ом			Относительная погрешность $\delta$ , %		Допус- каемое значение $\delta$ , %
	измеренное		Номинальное значение	определенная		
	Блок 1	Блок 2		Блок 1	Блок 2	
0,01			0,8			±20
0,02			0,12			
0,04			1			
0,05			1,5			
0,10			3			
0,15			4,7			
0,20			6,2			
0,30			9,1			
0,40			12,0			
0,50			14,8			
0,70			19,8			
1,00			26,2			
2,00			38,8			
3,00			44,0			
4,00			46,3			
5,00			47,6			
7,00			48,7			
10,00			49,4			
20,00			50			
30,00			50			
40,00			50			
50,00			50			
60,00			50			
70,00			50			
80,00			50			
90,00			50			
100,00			50			
120,00			50			
150,00			50			
200,00			50			
250,00			50			
300,00			50		±65	
350,00			50		±72	
400,00			50		±80	

7.4.3 Рассчитать относительную погрешность измерений модуля входного полного сопротивления  $\delta$ , % по формуле (3):

$$\delta = [(A_{ном} - A_{изм}) / A_{изм}] \cdot 100. \quad (3)$$

7.4.4 Повторить п.п. 7.4.1-7.4.3 для второго измерительного блока.




7.4.5 Результаты поверки считать положительными, если относительная погрешность измерений модуля входного полного сопротивления не превышает значений, приведенных в таблице 7.3.

## 8 ОФОРМЛЕНИЕ РЕЗУЛЬТАТОВ ПОВЕРКИ

8.1 При положительных результатах поверки эквивалента сети оформить свидетельство о поверке установленной формы. Знак поверки наносится на свидетельство о поверке в виде наклейки или поверительного клейма.


8.2 При отрицательных результатах поверки эквивалент сети к применению не допускается и оформляется извещение о непригодности к применению установленной формы с указанием причин непригодности.

Начальник НИО-1  
ФГУП «ВНИИФТРИ»



О.В. Каминский

Начальник лаборатории 123  
ФГУП «ВНИИФТРИ»



А.Е. Ескин