

УТВЕРЖДАЮ  
Технический директор  
ООО «ИЦРМ»



М. С. Казаков

2020 г.

**Государственная система обеспечения единства измерений**

**Регистраторы «ТУРА-TD0004-3А»**

**Методика поверки**

**ИЦРМ-МП-237-20**

**г. Москва  
2020 г.**

## СОДЕРЖАНИЕ

1	ОБЩИЕ ПОЛОЖЕНИЯ .....	3
2	ОПЕРАЦИИ ПОВЕРКИ .....	3
3	СРЕДСТВА ПОВЕРКИ .....	3
4	ТРЕБОВАНИЯ К КВАЛИФИКАЦИИ ПОВЕРИТЕЛЕЙ .....	4
5	ТРЕБОВАНИЯ БЕЗОПАСНОСТИ.....	4
6	УСЛОВИЯ ПРОВЕДЕНИЯ ПОВЕРКИ .....	4
7	ПОДГОТОВКА К ПОВЕРКЕ.....	4
8	ПРОВЕДЕНИЕ ПОВЕРКИ.....	5
9	ОФОРМЛЕНИЕ РЕЗУЛЬТАТОВ ПОВЕРКИ .....	8
	ПРИЛОЖЕНИЕ А .....	10

## 1 ОБЩИЕ ПОЛОЖЕНИЯ

1.1 Настоящая методика поверки устанавливает методы и средства первичной и периодической поверок регистраторов «ТУРА-ТД0004-3А» (в том числе исполнения «ТУРА-ТД0004-3А») (далее – регистраторы), изготовленных Обществом с ограниченной ответственностью «ТРИ-А» (ООО «ТРИ-А»), г. Тюмень.

1.2 Метрологические характеристики приведены в Приложении А.

1.3 Допускается проведение поверки отдельных измерительных каналов, для меньшего числа измеряемых величин (соответственно при проведении поверки могут исключаться пункты 8.4.2, 8.4.3, 8.4.4 методики поверки) в соответствии с заявлением владельца регистратора. В свидетельстве о поверке обязательно указывается информация об объеме проведенной поверки.

1.4 Интервал между поверками: 4 года.

## 2 ОПЕРАЦИИ ПОВЕРКИ

2.1 При поверке выполняются операции, указанные в таблице 1.

Таблица 1 – Операции поверки

Наименование операции	Номер пункта методики поверки	Проведение операции при	
		первичной поверке	периодической поверке
1. Внешний осмотр	8.1	Да	Да
2. Опробование	8.2	Да	Да
3. Подтверждение соответствия программного обеспечения	8.3	Да	Да
4. Определение метрологических характеристик	8.4	Да	Да

2.2 При получении отрицательных результатов при выполнении любой из операций поверка прекращается и регистратор бракуется.

## 3 СРЕДСТВА ПОВЕРКИ

3.1 При проведении поверки рекомендуется применять средства поверки, приведённые в таблице 2.

3.2 Применяемые средства поверки, испытательное оборудование должны быть исправны, средства поверки поверены и иметь действующие документы о поверке.

3.3 При поверке допускается применение аналогичных средств измерений. В общем случае погрешность данных средств измерений не должна превышать 1/3 предела погрешности контролируемой характеристики.

Таблица 2 – Средства поверки

Номер пункта методики поверки	Наименование типа (условное обозначение) средства поверки; обозначение нормативного документа, регламентирующего технические требования, и(или) метрологические и основные технические характеристики средства поверки
Основные средства поверки	
8	Генератор сигналов произвольной формы 33120А, регистрационный номер в



Номер пункта методики поверки	Наименование типа (условное обозначение) средства поверки; обозначение нормативного документа, регламентирующего технические требования, и(или) метрологические и основные технические характеристики средства поверки
	Федеральном информационном фонде 26209-03 <sup>1)</sup>
8	Частотомер электронно-счетный серии ЧЗ-85/6, регистрационный номер в Федеральном информационном фонде 75631-19 <sup>1)</sup>
Вспомогательные средства поверки	
8	Источник питания постоянного тока GPR-73060D, регистрационный номер в Федеральном информационном фонде 55898-13
8	Магазин сопротивления измерительный МСР-60М, регистрационный номер в Федеральном информационном фонде 2751-71
8	Термогигрометр электронный «CENTER» модель 313, регистрационный номер в Федеральном информационном фонде 22129-09
<sup>1)</sup> При применении аналогичных средств измерений допускается их подключение без вспомогательной поверочной платы, непосредственно к регистратору, согласно руководствам по эксплуатации на применяемые аналоги.	

#### **4 ТРЕБОВАНИЯ К КВАЛИФИКАЦИИ ПОВЕРИТЕЛЕЙ**

4.1 К проведению поверки допускаются лица, являющиеся специалистами органа метрологической службы, юридического лица или индивидуального предпринимателя, аккредитованного на право поверки, непосредственно осуществляющие поверку средств измерений по данному виду измерений.

4.2 К проведению поверки допускаются лица, изучившие настоящую методику и эксплуатационные документы (далее – ЭД) на регистратор.

4.3 Поверитель должен пройти инструктаж по технике безопасности и иметь квалификационную группу по электробезопасности не ниже III.

#### **5 ТРЕБОВАНИЯ БЕЗОПАСНОСТИ**

5.1 При проведении поверки должны быть соблюдены требования безопасности, установленные ГОСТ 12.3.019.80, «Правилами технической эксплуатации электроустановок потребителей». Соблюдают также требования безопасности, изложенные в ЭД на регистратор и применяемые средства поверки.

5.2 Средства поверки, которые подлежат заземлению, должны быть надежно заземлены. Подсоединение зажимов защитного заземления к контуру заземления должно производиться ранее других соединений, а отсоединение – после всех отсоединений.

#### **6 УСЛОВИЯ ПРОВЕДЕНИЯ ПОВЕРКИ**

6.1 При проведении поверки должны соблюдаться следующие условия:

- температура окружающей среды от плюс 20 до плюс 25 °С;
- относительная влажность воздуха от 30 до 80 %.

6.2 Для контроля температуры и относительной влажности окружающей среды использовать термогигрометр электронный «CENTER» модель 313.

#### **7 ПОДГОТОВКА К ПОВЕРКЕ**

7.1 Перед поверкой должны быть выполнены следующие подготовительные работы:



- проведены технические и организационные мероприятия по обеспечению безопасности проводимых работ в соответствии с действующими положениями ГОСТ 12.2.007.0-75;
- выдержать регистратор в условиях окружающей среды, указанных в п. 6.1, не менее 2 ч, если он находился в климатических условиях, отличающихся от указанных в п. 6.1;
- подготовить к работе средства измерений, используемые при поверке, в соответствии с ЭД на них.

## **8 ПРОВЕДЕНИЕ ПОВЕРКИ**

### **8.1 Внешний осмотр**

При проведении внешнего осмотра должно быть установлено соответствие регистратора следующим требованиям:

- комплектность должна соответствовать комплектности, указанной в описании типа, а также в ЭД на регистратор;
- все надписи на регистраторе должны быть четкими и соответствовать функциональному назначению;
- не должно быть механических повреждений корпуса, дисплея, органов управления, мешающих нормальному функционированию регистратора;
- все разъемы и контакты должны быть чистыми, крепящие винты должны быть в наличии, резьба винтов должна быть исправна, механические элементы хорошо закреплены.

Результат проверки считать положительным, если выполняются все вышеуказанные требования.

### **8.2 Опробование**

Опробование проводить в следующей последовательности:

- 1) Собрать схему, приведенную на рисунке А.1 Приложения А.
- 2) Подключить регистратор к сетевому питанию.
- 3) Согласно ЭД проверить функционирование органов управления и жидкокристаллического дисплея (далее – дисплей) регистратора.

Результат проверки считать положительным, если дисплей и органы управления регистратора функционируют в соответствии с ЭД.

Примечание – Допускается проводить опробование при определении метрологических характеристик.

### **8.3 Подтверждение соответствия программного обеспечения**

Проверку идентификационных данных программного обеспечения (далее – ПО) проводить путем сличения идентификационных данных ПО, указанных в описании типа на регистратор, с идентификационными данными ПО, считанными с регистратора при включении.

Результат проверки считать положительным, если идентификационные данные ПО, отображаемые на регистраторе, соответствуют указанным в описании типа на регистратор.

### **8.4 Определение метрологических характеристик**

**8.4.1 Определение относительной погрешности преобразований количества импульсов в накопленные значения физических величин (для 4-х измерительных каналов, работающих в пассивном режиме)**

Определение относительной погрешности преобразований количества импульсов в накопленные значения физических величин проводить следующим образом:

- 1) Собрать схему, приведенную на рисунке А.1 Приложения А.
- 2) Подключить регистратор к сетевому питанию.
- 3) Согласно ЭД перейти в раздел «Установки>Изменить>Вес импульса». Задать единый вес импульса для всех 4-х измерительных каналов. Далее перейти в раздел «Установки>Изменить>Тип сигнала» и установить пассивный режим работы для 4-х измерительных каналов.
- 4) Согласно ЭД перейти в раздел «Нак. данные» и зафиксировать показания сумматоров-накопителей физических величин по каналам.



5) На вход вспомогательной поверочной платы с генератора сигналов произвольной формы 33120А подать поочередно испытательные сигналы согласно таблице 3.

Таблица 3 – Испытательные сигналы для определения относительной погрешности преобразований количества импульсов в накопленные значения физических величин

№ испытательного сигнала	Форма импульсов	Полярность импульсов	Амплитуда, В	Частота, Гц	Количество импульсов N, имп.
1	Меандр	Положительная	1	0,100	10
2			1	10000	10000
3			10	0,100	10
4			10	10000	10000

б) Для каждого измерительного канала рассчитать значения относительной погрешности преобразований количества импульсов в накопленные значения физических величин  $\delta X_i$  по формуле, %:

$$\delta X_i = \frac{(X_{ki} - X_{ni}) - X_p}{X_p} \cdot 100 \quad (1)$$

где  $X_{ki}$  – конечное показание сумматора-накопителя физических величин  $i$ -го измерительного канала регистратора в разделе «Нак. данные» после подачи испытательного сигнала;

$X_{ni}$  – начальное показание сумматора-накопителя физических величин  $i$ -го измерительного канала регистратора в разделе «Нак. данные» перед подачей испытательного сигнала;

$X_p$  – значение физической величины, равное количеству импульсов, поданному с генератора сигналов произвольной формы 33120А и умноженному на значение, присвоенное единичному импульсу (вес импульса).

Результат проверки считать положительным, если полученные значения относительной погрешности преобразований количества импульсов в накопленные значения физических величин  $\delta X_i$  не превышают пределов, представленных в таблице А.1 Приложения А.

8.4.2 Определение относительной погрешности преобразований количества импульсов в накопленные значения физических величин (для 1-го и 2-го измерительных каналов, работающих в активном режиме)

Определение относительной погрешности преобразований количества импульсов в накопленные значения физических величин проводить следующим образом:

- 1) Собрать схему, приведенную на рисунке А.2 Приложения А.
- 2) Подключить регистратор к сетевому питанию.
- 3) Согласно ЭД перейти в раздел «Установки>Изменить>Вес импульса». Задать единый вес импульса для 1-го и 2-го измерительного канала. Далее перейти в раздел «Установки>Изменить>Тип сигнала» и установить активный режим работы для 1-го и 2-го измерительных каналов.

4) Согласно ЭД перейти в раздел «Нак. данные» и зафиксировать показания сумматоров-накопителей физических величин по каналам.

5) С генератора сигналов произвольной формы 33120А подать поочередно испытательные сигналы согласно таблице 3.

б) Для каждого измерительного канала рассчитать значения относительной погрешности преобразований количества импульсов в накопленные значения физических величин  $\delta X_i$  по формуле (1).

Результат проверки считать положительным, если полученные значения относительной погрешности преобразований количества импульсов в накопленные значения физических величин  $\delta X_i$  не превышают пределов, представленных в таблице А.1 Приложения А.

8.4.3 Определение относительной погрешности преобразований количества импульсов в накопленные значения физических величин (в режиме работы защёлки учета)

Определение относительной погрешности преобразований количества импульсов в



накопленные значения физических величин проводить следующим образом:

- 1) Собрать схему, приведенную на рисунке А.1 Приложения А.
  - 2) Подключить регистратор к сетевому питанию.
  - 3) Согласно ЭД перейти в раздел «Установки>Изменить>Вес импульса». Задать единый вес импульса для всех 4-х измерительных каналов. Далее перейти в раздел «Установки>Изменить>Тип сигнала» и установить пассивный режим работы для 4-х измерительных каналов.
  - 4) Согласно ЭД перейти в раздел «Установки>Изменить>Защёлка учета». Задать параметр 2 для всех 4-х измерительных каналов.
  - 5) Замкнуть контакты входа G1.
  - 6) Согласно ЭД перейти в раздел «Нак. данные» и зафиксировать показания сумматоров-накопителей физических величин по каналам.
  - 7) На вход вспомогательной поверочной платы с генератора сигналов произвольной формы 33120А подать поочередно испытательные сигналы согласно таблице 3.
  - 8) Для каждого измерительного канала рассчитать значения относительной погрешности преобразований количества импульсов в накопленные значения физических величин  $\delta X_i$  по формуле (1).
  - 9) Согласно ЭД перейти в раздел «Установки>Изменить>Защёлка учета». Задать параметр 3 для всех 4-х измерительных каналов.
  - 10) Замкнуть контакты входа G2.
  - 11) Повторить операции с 6) по 8) пункта 8.4.3.
- Результат проверки считать положительным, если полученные значения относительной погрешности преобразований количества импульсов в накопленные значения физических величин  $\delta X_i$  не превышают пределов, представленных в таблице А.1 Приложения А.

#### 8.4.4 Определение абсолютной погрешности деления импульсов

Определение абсолютной погрешности деления импульсов проводить следующим образом:

- 1) Собрать схему, приведенную на рисунке А.3 Приложения А.
- 2) На магазине сопротивления измерительном МСР-60М установить сопротивление, равное 50 Ом. Параметры входного измерительного канала частотомера электронно-счетного серии ЧЗ-85/6 указаны на рисунке А.4 Приложения А. При использовании вместо частотомера электронно-счетного серии ЧЗ-85/6 частотомера с аналогичными метрологическими характеристиками, допускается отсутствие магазина сопротивления измерительного МСР-60М при реализации схемы, указанной на рисунке А.3 Приложения А. Наличие или отсутствие в реализуемой схеме магазина сопротивления измерительного МСР-60М выбирается в соответствии с руководством по эксплуатации на аналогичный частотомер.
- 3) Подключить регистратор к сетевому питанию.
- 4) Подать с источника питания постоянного тока GPR-73060D напряжение постоянного тока, равное 2 В.
- 5) Согласно ЭД перейти в раздел «Установки>Изменить>Делители». Задать значение количества импульсов на входе, приходящееся на один импульс на выходе делителя регистратора, равное 1 (для всех 4-х измерительных каналов). В этом случае коэффициент деления D будет равен 1/1. Далее перейти в раздел «Установки>Изменить>Тип сигнала» и установить пассивный режим работы для 4-х измерительных каналов.
- 6) По отдельности для каждого измерительного канала на вход вспомогательной поверочной платы с генератора сигналов произвольной формы 33120А подать испытательный сигнал № 1 согласно таблице 4.



Таблица 4 – Испытательные сигналы

№ испытательного сигнала	Форма импульсов	Полярность импульсов	Амплитуда, В	Частота, Гц	Количество импульсов N, имп.
1	Меандр	Положительная	1	10000	100
2	Меандр	Положительная	1	10000	50000

7) С помощью частотомера измерить количество импульсов на выходе делителя регистратора соответствующего канала, на который подаётся испытательный сигнал.

8) Для каждого выходного канала делителя регистратора рассчитать значения абсолютной погрешности деления импульсов  $\Delta_i$  по формуле, имп.:

$$\Delta_i = X_{чи} - X_{рди} \cdot D_i \quad (2)$$

где  $X_{чи}$  – значение импульсов на выходе  $i$ -го канала делителя регистратора, измеренное частотомером, имп.;

$X_{рди}$  – значение количества импульсов, поданное на вход  $i$ -го канала регистратора с генератора сигналов произвольной формы 33120А, имп.;

$D_i$  – коэффициент деления  $i$ -го выходного канала делителя регистратора.

9) Согласно ЭД перейти в раздел «Установки>Изменить>Делители». Задать значение количества импульсов на входе, приходящееся на один импульс на выходе делителя регистратора, равное 1000 (для всех 4-х измерительных каналов). В этом случае коэффициент деления  $D$  будет равен 1/1000.

10) По отдельности для каждого измерительного канала на вход вспомогательной поверочной платы с генератора сигналов произвольной формы 33120А подать испытательный сигнал № 2 согласно таблице 4.

11) Повторить операции с 7) по 8) пункта 8.4.4.

Результат проверки считать положительным, если полученные значения абсолютной погрешности деления импульсов  $\Delta_i$  не превышают пределов, представленных в таблице А.1 Приложения А.

## 9 ОФОРМЛЕНИЕ РЕЗУЛЬТАТОВ ПОВЕРКИ

9.1 Результаты поверки регистратора подтверждаются сведениями, включенными в Федеральный информационный фонд по обеспечению единства измерений в соответствии с порядком, установленным действующим законодательством.

9.2 В целях предотвращения доступа к узлам настройки (регулировки) регистратора в месте пломбирования от несанкционированного доступа, указанного в описании типа, по завершении поверки устанавливаются пломбы, содержащие изображение знака поверки.

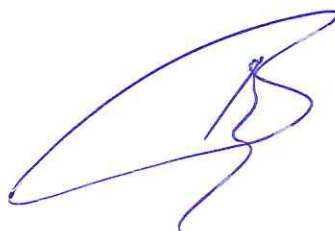
9.3 По заявлению владельца регистратора или лица, представившего его на поверку, положительные результаты поверки (когда регистратор подтверждает соответствие метрологическим требованиям) оформляют свидетельством о поверке по форме, установленной в соответствии с действующим законодательством и (или) внесением в паспорт регистратора записи о проведенной поверке, заверяемой подписью поверителя и знаком поверки, с указанием даты поверки.

9.4 По заявлению владельца регистратора или лица, представившего его на поверку, отрицательные результаты поверки (когда регистратор не подтверждает соответствие метрологическим требованиям) оформляют извещением о непригодности к применению средства измерений по форме, установленной в соответствии с действующим законодательством, и (или) внесением в паспорт регистратора соответствующей записи.



9.5 Протокол поверки оформляется в произвольной форме.

Инженер II категории ООО "ИЦРМ"

A handwritten signature in blue ink, consisting of several fluid, overlapping loops and lines, positioned between the text on the left and the name on the right.

П. Е. Леоненко

**ПРИЛОЖЕНИЕ А**  
**(обязательное)**

Таблица А.1 – Метрологические характеристики

Наименование характеристики	Значение
Верхняя граница диапазона показаний физических величин	999999999,999
Характеристики входного импульсного сигнала: - амплитуда импульсного сигнала, В - частота следования импульса, кГц, не более - длительность импульса, мкс, не менее	от 1 до 24 10 50
Пределы допускаемой относительной погрешности преобразований количества импульсов в накопленные значения физических величин, %	±0,1
Диапазон коэффициентов деления импульсов	от $1^1/1^2)$ до $1^1/1000^2)$
Диапазон деления пачки входных импульсов, имп.	от 1 до 50000
Пределы допускаемой абсолютной погрешности деления импульсов, имп.	±1 на 50000 имп.

<sup>1)</sup> Количество импульсов на выходе делителя регистратора.

<sup>2)</sup> Количество импульсов, подаваемое на вход регистратора.

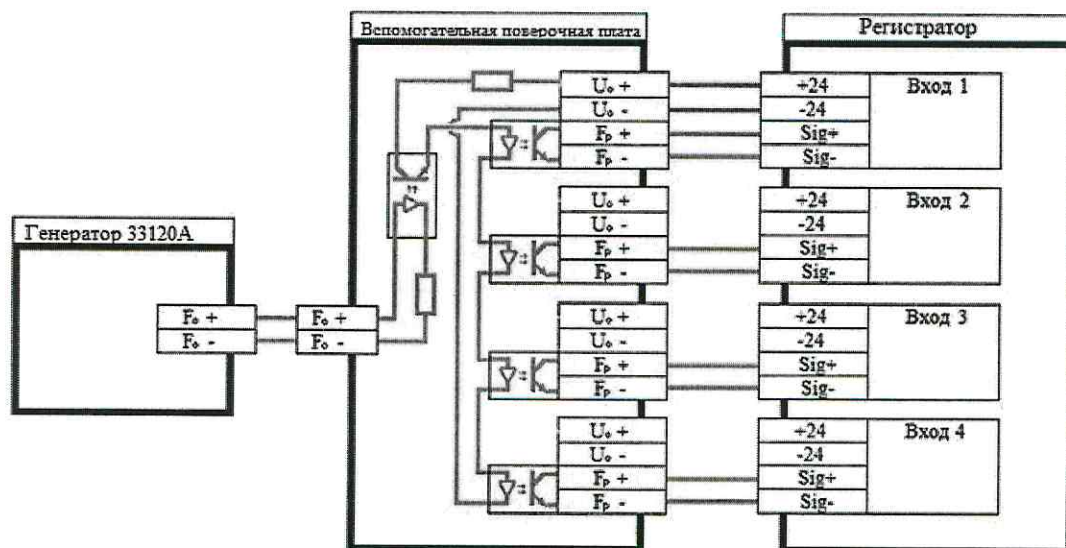


Рисунок А.1 – Схема подключения (п. 8.4.1, п. 8.4.3)



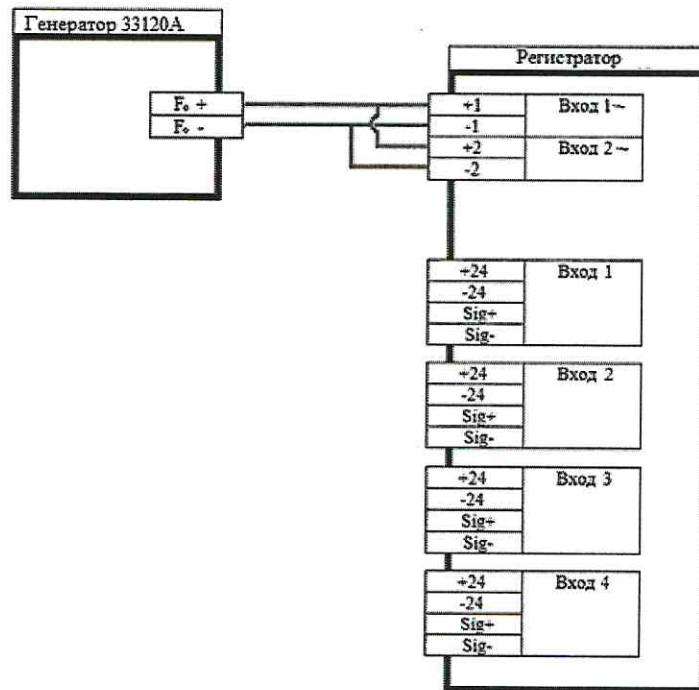


Рисунок А.2 – Схема подключения (п. 8.4.2)

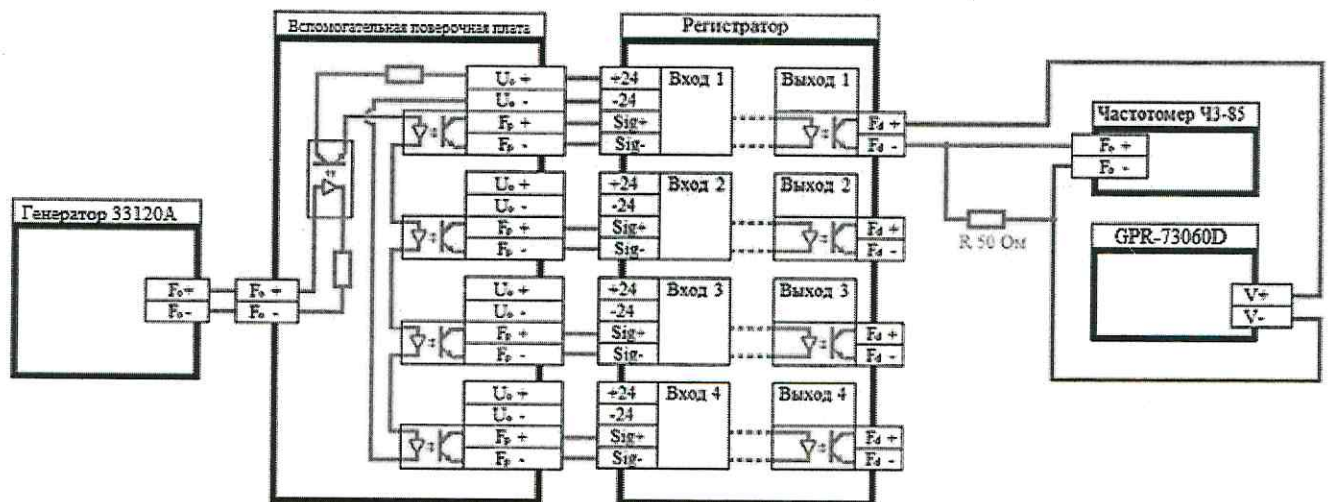


Рисунок А.3 – Схема подключения (п. 8.4.4)



Рисунок А.4 – Параметры входного измерительного канала частотомера электронно-счетного серии ЧЗ-85/6 (п. 8.4.4)