

ФЕДЕРАЛЬНОЕ АГЕНТСТВО ПО ТЕХНИЧЕСКОМУ РЕГУЛИРОВАНИЮ И  
МЕТРОЛОГИИ

Федеральное государственное унитарное предприятие  
«Всероссийский научно-исследовательский институт расходомерии»

Государственный научный метрологический центр

ФГУП «ВНИИР»

УТВЕРЖДАЮ

Заместитель директора по метрологии  
ФБУ «ЦСМ Татарстан»

  
М.П.  С.Е.Иванов  
«05» 04 2019 г.

УТВЕРЖДАЮ

Заместитель директора по развитию  
ФГУП «ВНИИР»

  
М.П.  А.С.Тайбинский  
«08» 04 2019 г.

ИНСТРУКЦИЯ

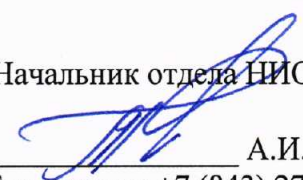
Государственная система обеспечения единства измерений  
ДАТЧИКИ КОМПЛЕКСНЫЕ С ВЫЧИСЛИТЕЛЕМ РАСХОДА

«ГиперФлоу-3Пм»

Методика поверки

МП 0926-13-2019

Начальник отдела НИО-13

  
А.И. Горчев  
Тел. отдела: +7 (843) 272-11-24

Настоящая инструкция распространяется на датчики комплексные с вычислителем расхода «ГиперФлоу-3Пм» (далее по тексту – приборы, «ГиперФлоу-3Пм») и устанавливает методику их первичной и периодической поверок.

Интервал между поверками: 1 год для приборов исполнения по точности **А и С**;

2 года для приборов исполнения по точности **Б**;

3 года для приборов исполнения по точности **В и Г**;

3 года при работе прибора в режиме корректора и многопараметрического датчика.

## 1 Операции поверки

1.1 При проведении поверки выполняют следующие операции:

- внешний осмотр (п.5.1);
- опробование (п.5.2);
- подтверждение соответствия программного обеспечения (п.5.3);
- определение метрологических характеристик (п.п. 5.4, 5.5).

1.2 Первичную поверку после выпуска из производства и ремонта проводят при помощи эталонных средств измерений (далее – СИ), которые должны быть поверены, и испытательного оборудования, аттестованного органами государственной метрологической службы и имеющего действующие свидетельства о поверке или аттестаты.

1.3 Периодическую поверку проводят органы Государственной метрологической службы (или другие аккредитованные юридические лица и индивидуальные предприниматели) по истечении межповерочного интервала. К проведению измерений при поверке и обработке результатов измерений допускаются лица, аттестованные в качестве поверителей, изучившие эксплуатационную документацию на датчики комплексные с вычислителем расхода «ГиперФлоу-3Пм», а также прошедшие инструктаж по технике безопасности в установленном порядке.

## 2 Средства поверки

2.1 При проведении поверки применяют средства поверки и вспомогательное оборудование, указанные в таблице 1.

Таблица 1

Наименование и тип средства поверки	Обозначение НТД	Основные метрологические и технические характеристики средства поверки
Задатчик давления «Воздух-4000»	ТУ50.745-89	Рабочий эталон 1-го разряда по приказу Федерального агентства по техническому регулированию и метрологии от 29.06.2018 г. № 1339. Диапазон воспроизведения избыточного давления и разности давлений 2...4000 кгс/м <sup>2</sup> (0,02...40 кПа), класс точности 0,02.

Задатчик избыточного давления «Воздух-1,6»	ТУ50.552-86	Рабочий эталон 1-го разряда по приказу Федерального агентства по техническому регулированию и метрологии от 29.06.2018 г. № 1339. Диапазон воспроизведения избыточного давления 0,01...1,6 кгс/см <sup>2</sup> (1...160 кПа). Пределы допускаемой основной погрешности задания давления $\pm 0,02$ % от выходного давления
Задатчик избыточного давления «Воздух-2,5»	ТУ50.552-86	Рабочий эталон 1-го разряда по приказу Федерального агентства по техническому регулированию и метрологии от 29.06.2018 г. № 1339. Диапазон задания избыточного давления 0,025...2,5 кгс/см <sup>2</sup> (2,5...250 кПа). Пределы допускаемой основной погрешности задания давления $\pm 0,02$ % от выходного давления
Задатчик избыточного давления «Воздух-6,3»	ТУ50.552-86	Рабочий эталон 1-го разряда по приказу Федерального агентства по техническому регулированию и метрологии от 29.06.2018 г. № 1339. Диапазон задания избыточного давления 0,1...6,3 кгс/см <sup>2</sup> (10...630 кПа). Пределы допускаемой основной погрешности задания давления $\pm 0,02$ % от выходного давления
Манометр грузопоршневой МП-60	ТУ 4212-001-29053968-97	Рабочий эталон 1-го разряда по приказу Федерального агентства по техническому регулированию и метрологии от 29.06.2018 г. № 1339. Верхний предел измерений 6 МПа (60 кгс/см <sup>2</sup> ); нижний предел измерений 0,1 МПа (1 кгс/см <sup>2</sup> ); пределы допускаемой основной погрешности: при давлениях от 10 до 100 % от верхнего предела измерений $\pm 0,02$ % от измеряемого давления, при давлениях ниже 10 % от верхнего предела измерений $\pm 0,02$ % от 0,1 верхнего предела измерений
Манометр грузопоршневой МП-250	ТУ 4212-001-29053968-97	Рабочий эталон 1-го разряда по приказу Федерального агентства по техническому регулированию и метрологии от 29.06.2018 г. № 1339. Верхний предел измерений 25 МПа (250 кгс/см <sup>2</sup> ); нижний предел измерений 0,5 МПа (5 кгс/см <sup>2</sup> ), пределы допускаемой основной погрешности, %: при давлениях от 10 до 100 % от верхнего предела измерений $\pm 0,02$ % от измеряемого давления, при давлениях ниже 10 % от верхнего предела измерений $\pm 0,02$ % от 0,1 верхнего предела измерений

<p>Манометр грузопоршневой МП-600</p>	<p>ТУ 4212-001- 29053968-97</p>	<p>Рабочий эталон 1-го разряда по приказу Федерального агентства по техническому регулированию и метрологии от 29.06.2018 г. № 1339. Верхний предел измерений 60 МПа (600 кгс/см<sup>2</sup>); нижний предел измерений 1 МПа (10 кгс/см<sup>2</sup>), пределы допускаемой основной погрешности: при давлениях от 10 до 100 % от верхнего предела измерений <math>\pm 0,02</math> % от измеряемого давления, при давлениях ниже 10 % от верхнего предела измерений <math>\pm 0,02</math> % от 0,1 верхнего предела измерений</p>
<p>Манометр абсолютного давления МПА-15</p>	<p>ТУ 50-62-83</p>	<p>Рабочий эталон 1-го разряда по ГОСТ Р 8.840-2013. Диапазон измерений 0,133...400 кПа, пределы допускаемой основной погрешности: <math>\pm 6,65</math> Па в диапазоне 0,133...13,3 кПа; <math>\pm 13,3</math> Па в диапазоне 13,3...133 кПа; <math>\pm 0,01</math> % от действительного значения измеряемого давления в диапазоне 133...400 кПа.</p>
<p>Калибратор-контроллер давления РРС модель RPM4</p>	<p>-</p>	<p>Рабочий эталон 1-го разряда по приказу Федерального агентства по техническому регулированию и метрологии от 29.06.2018 г. № 1339. Рабочий эталон 2-го разряда по ГОСТ Р 8.840-2013. Диапазоны измерений: от минус 0,1 до 7 МПа изб., от 0 до 7 МПа абс., предел допускаемой основной относительной погрешности <math>\pm 0,01</math> % (измерения)</p>
<p>Калибратор давления РАСЕ5000</p>		<p>Рабочий эталон 1-го разряда по приказу Федерального агентства по техническому регулированию и метрологии от 29.06.2018 г. № 1339. Рабочий эталон 1-го разряда по ГОСТ Р 8.840-2013. Диапазон измерений: от минус 100 до 350 кПа изб., от 0 до 450 кПа абс., предел допускаемой абсолютной погрешности <math>\pm (0,005</math> % ИВ + 0,005 % ВПИ).</p>

Калибратор давления РАСЕ5000		Рабочий эталон 1-го разряда по приказу Федерального агентства по техническому регулированию и метрологии от 29.06.2018 г. № 1339. Рабочий эталон 2-го разряда по ГОСТ Р 8.840-2013. Диапазон измерений: от минус 0,1 до 3,5 МПа изб., от 0 до 3,6 МПа абс., предел допускаемой абсолютной погрешности $\pm (0,005 \% \text{ ИВ} + 0,005 \% \text{ ВПИ})$ .
Калибратор давления РАСЕ5000		Рабочий эталон 1-го разряда по приказу Федерального агентства по техническому регулированию и метрологии от 29.06.2018 г. № 1339. Рабочий эталон 3-го разряда по ГОСТ Р 8.840-2013. Диапазон измерений: от минус 0,1 до 7 МПа изб., от 0 до 7,1 МПа абс., предел допускаемой абсолютной погрешности $\pm (0,005 \% \text{ ИВ} + 0,005 \% \text{ ВПИ})$ .
Расходомер кориолисовый OPTIMASS 3000 (фирма KROHNE», Германия)		Номинальный расход 100 кг/ч. Пределы допускаемой относительной погрешности при измерении расхода жидкости $\pm 0,1 \%$
Расходомер кориолисовый OPTIMASS 7000 (фирма KROHNE», Германия)		Номинальный расход 2700 кг/ч. Пределы допускаемой относительной погрешности при измерении расхода жидкости $\pm 0,1 \%$
Магазин сопротивления P4831	ГОСТ 23737	Рабочий эталон 3-го разряда по приказу Федерального агентства по техническому регулированию и метрологии от 15.02.2016 г. № 146 Сопротивление до 11111,10 Ом Класс точности $0,02/2 \cdot 10^{-6}$
Источник питания постоянного тока Б5.30/3	-	Диапазон выходного напряжения 0...30 В, дискретность установки выходного напряжения 0,1 В, диапазон выходного тока 0...3 А, дискретность установки выходного тока 0,01 А

Вольтметр универсальный В7-78/1	-	<p>Предел измерения напряжения 0...100 В, разрешение 0,1 мВ, предел допускаемой основной погрешности</p> $\pm (0,0045 \times \frac{U_{изм}}{100} + 6 \text{ ед.мл.разряда}).$ <p>Предел измерения постоянного тока от 0 до 3 А, разрешение 10 мкА, предел допускаемой основной погрешности</p> $\pm (0,12 \times \frac{I_{изм}}{100} + 20 \text{ ед.мл.разряда})$
Частотомер электронно-счетный ЧЗ-85/3	-	<p>Диапазон измеряемых частот 0,001...500 МГц Относительная погрешность измерения частоты синусоидальных и импульсных сигналов определяется по формуле:</p> $\delta_f = \pm \left( \delta_0 + \frac{7 \times 10^{-9}}{t_{сч}} + \delta_{зан} \right)$ <p>где: <math>\delta_0</math> - относительная погрешность по частоте внутреннего кварцевого генератора или внешнего источника опорного сигнала; <math>\delta_{зан}</math> - относительная погрешность, обусловленная системой запуска; <math>t_{сч}</math> - установленное время счета прибора, с; 7-10-9 - разрешающая способность измерения</p>
Технологический компьютер IBM PC AT		ОС Windows XP, 7 32 бит
*Программа поверки «Poverka3Pm586.exe» технологического компьютера	КРАУ1.456.001-06 Д20	Версия программного обеспечения не ниже 6
*Термогигрометр электронный CENTER модель 310	-	<p>Измерение температуры: от минус 20 до плюс 60 °С. Измерение влажности: от 0 до 100 %. Предел допускаемой абсолютной погрешности измерения: - относительной влажности <math>\pm 2,5</math> %; - температуры <math>\pm 0,7</math> °С.</p>
*Барометр-анероид контрольный М-67	ТУ 25-04-1797-75	Пределы измерений 610...790 мм рт.ст. Абсолютная погрешность $\pm 0,8$ мм рт.ст.
<p>Примечания</p> <p>1 Для проведения поверки выбираются эталонные средства измерения с диапазоном измерения, соответствующим диапазону поверяемого прибора.</p> <p>2 Оборудование, отмеченное знаком (*), применяется при поверке любого прибора.</p>		

2.2 Эталонные СИ, применяемые при поверке, должны быть поверены, а испытательное оборудование аттестовано органами государственной метрологической службы и иметь действующие свидетельства о поверке или аттестаты.

2.3 Допускается применять средства поверки, не предусмотренные перечнем, при условии соблюдения соотношений между пределом погрешности измерения и погрешности прибора 1:3.

### **3 Требования безопасности**

3.1 При проведении поверки соблюдают требования безопасности, определяемые:

- правилами безопасности при эксплуатации используемых средств поверки, приведенными в их эксплуатационной документации;

- правилами безопасности по ГОСТ 12.3.019-80 для изделий, относящихся к классу III по ГОСТ 12.2.007.0-75, требования по безопасности, указанные в эксплуатационной документации «ГиперФлоу-3Пм» и требования по безопасности эксплуатации применяемых средств поверки, указанные в НТД на эти средства.

- правилами пожарной безопасности, действующими на предприятии.

При работе с приборами на объектах эксплуатации необходимо соблюдать меры предосторожности от получения различных видов поражения в соответствии с правилами техники безопасности, установленными на объекте.

**При проведении работ с приборами опасными факторами могут являться:**

- переменное напряжение с действующим значением до 242 В частотой 50 Гц;

- взрывоопасность;

- высокое давление.

3.2 Монтаж и демонтаж измерительных преобразователей проводят при отключенном питании.

3.3 Монтаж электрических соединений проводят в соответствии с ГОСТ 12.3.032 и «Правилами устройства электроустановок» (раздел VII).

3.4 К поверке допускаются лица, имеющие квалификационную группу по технике безопасности не ниже II в соответствии с «Правилами техники безопасности при эксплуатации электроустановок потребителей», изучивших эксплуатационную документацию и настоящий документ.

#### 4 Условия поверки и подготовка к ней

4.1 Электрическое питание прибора осуществляют от внешнего источника переменным напряжением ( $220_{-33}^{+22}$ ) В, частотой ( $50 \pm 1$ ) Гц через барьер искрозащитный БИЗ-002.

4.2 Параметры окружающей среды:

температура окружающего воздуха, °С	плюс ( $20 \pm 10$ )
относительная влажность, %.....	от 30 до 80
атмосферное давление, кПа .....	от 84 до 106.

4.2.1 Колебания давления окружающего воздуха, влияющие на результаты сравнения выходной информации поверяемого прибора (канала датчика) и соединенного с ним эталонного СИ, должны отсутствовать. В случаях, когда это позволяет конструкция поверяемого прибора и эталонного СИ (например, для датчиков разности давления), влияние этих колебаний может быть существенно уменьшено, для чего камеры поверяемого прибора и эталонного СИ, соединяющиеся с атмосферой, следует соединить между собой. Влияние колебаний давления окружающего воздуха может быть также снижено при использовании эталонных задатчиков с опорным давлением. При этом следует подключить к линии опорного давления прибор и эталонный задатчик.

4.2.2 Вибрация, тряска, удары, наклоны и магнитные поля, кроме земного, влияющие на работу прибора, должны отсутствовать.

4.2.3 Напряжение питания прибора должно соответствовать требованиям, указанным в эксплуатационной документации на прибор.

4.2.4 Съём информации с прибора должен проводиться в соответствии с эксплуатационной документацией на прибор.

4.2.5 При поверке канала датчика перепада давления прибора, значение измеряемого параметра устанавливают при сообщении минусовой камеры с атмосферой и подаче соответствующего избыточного давления в плюсовую камеру канала датчика. При поверке канала датчика разности давления в диапазоне, не превышающем 10 % от верхнего предела измерения датчика, следует руководствоваться условиями «4.2.1» настоящего пункта. При использовании в качестве эталонных СИ задатчиков с опорным давлением следует подавать в минусовую камеру опорное давление.

4.3 Перед проведением поверки должны быть выполнены следующие подготовительные работы:

- приборы должны быть выдержаны при температуре, указанной в пункте 4.1, не менее трех часов, если время выдержки не указано в руководстве по эксплуатации;

- выдержка прибора перед началом испытаний после включения питания должна быть не менее 0,5 часа;

- приборы должны быть установлены в рабочее положение с соблюдением указаний эксплуатационной документации на прибор, на жестком основании, исключающем передачу несанкционированных механических воздействий со стороны работающих агрегатов и обслуживающего персонала;

- система для задания и передачи давления и перепада давления, состоящая из соединительных линий, средств измерений, испытательного оборудования и поверяемого прибора, должна быть герметичной.

Систему считают герметичной, если после трехминутной выдержки под давлением, равным верхнему пределу измерения, в течение последующих двух минут изменение показаний соответствующего канала прибора не превышает удвоенного значения основной погрешности данного варианта исполнения по точности прибора.



## **5 Проведение поверки**

### **5.1 Внешний осмотр**

При внешнем осмотре должно быть установлено соответствие приборов следующим требованиям:

- прибор должен иметь формуляр или свидетельство о предыдущей поверке;
- механические повреждения, влияющие на работоспособность прибора, должны отсутствовать;
- входящие в прибор составные части должны соответствовать требованиям соответствующей эксплуатационной документации;
- должен быть обеспечен доступ к клеммам (разъему) контроля и колодке (разъему) внешних соединений;
- резьбы на соединительных элементах (разъемах) не должны иметь сорванных ниток и забоин.

### **5.2 Опробование**

5.2.1 Собрать поверочную схему в соответствии с приложением А, при этом:

- 1) канал датчика давления (основной и дополнительный при наличии) подключить с помощью импульсной трубки к эталонному задатчику давления;
- 2) плюсовую камеру канала датчика перепада давления (основной и дополнительный при наличии) подключить с помощью импульсной трубки к эталонному задатчику давления, минусовая камера при этом сообщается с атмосферой или линией опорного давления (см. пункт 4.1);
- 3) канал преобразования сопротивления термопреобразователя в значения температуры подключить к магазину сопротивлений в соответствии с эксплуатационной документацией прибора.

Произвести электрическое подключение прибора в соответствии с рекомендуемой схемой, указанной в приложениях Г – И (в зависимости от комплектности прибора).

Произвести конфигурирование (программирование) прибора в соответствии с эксплуатационной документацией прибора, по одному из вариантов исходных данных, в соответствии с приложением В или опросным листом.

5.2.2 При опробовании проверяют работоспособность прибора.

Работоспособность прибора проверяют:

- 1) изменяя измеряемое давление в пределах рабочих диапазонов от нижней до верхней границы по каналу измерения давления и каналу измерения перепада давления прибора;
- 2) изменяя сопротивление магазина сопротивлений в пределах рабочего диапазона от нижней до верхней границы.

При опробовании должно наблюдаться изменение выходного сигнала по соответствующему каналу прибора.

### **5.3 Подтверждение соответствия программного обеспечения СИ**

5.3.1 Операция «Подтверждение соответствия программного обеспечения» включает:

- определение номера версии (идентификационного номера) программного обеспечения;
- определение цифрового идентификатора (контрольной суммы исполняемого кода) программного обеспечения.

Операция может быть выполнена двумя методами.

### 5.3.2 Первый метод

Производится включение датчика комплексного с вычислителем расхода «ГиперФлоу-3Пм». После подачи питания встроенное ПО «ГиперФлоу-3Пм» выполняет ряд самодиагностических проверок, в том числе проверку целостности конфигурационных данных и неизменности исполняемого кода путем расчета и публикации контрольной суммы.

При этом на индикаторе будут отражаться следующие данные:

- номер версии (идентификационный номер) ПО;
- цифровой идентификатор (контрольная сумма) ПО.

### 5.3.3 Второй метод

Датчик комплексный с вычислителем расхода «ГиперФлоу-3Пм» подключается к технологическому компьютеру в соответствии со схемой в приложениях Г, Д или И. Запускается программа поверки, после установления связи с прибором, в окне параметров расчета (см. рисунок К.4) отображаются следующие данные:

- версия ПО (идентификационный номер ПО);
- CRC ПО (контрольная сумма ПО).

Результат подтверждения соответствия программного обеспечения считается положительным, если полученные идентификационные данные ПО СИ (номер версии (идентификационный номер) и цифровой идентификатор (контрольная сумма) ПО) соответствуют идентификационным данным, указанным в подразделе «Программное обеспечение» описания типа средства измерений.

## 5.4 Определение приведенной погрешности по каналам избыточного (абсолютного) давления и перепада давления, абсолютной погрешности преобразования по каналу температуры и относительной погрешности измерения и вычисления расхода, тепловой энергии

5.4.1 Перед операцией поверки необходимо предварительно произвести коррекцию нулевого сигнала по соответствующим каналам прибора, для чего:

- 1) подать на соответствующий вход прибора давление, равное верхнему пределу измерения соответствующего канала прибора;
- 2) выдержать прибор под этим давлением в течение двух минут;
- 3) сбросить давление до нуля, выдержать три минуты и откорректировать «нуль» данного канала прибора в соответствии с эксплуатационной документацией.

После корректировки «нуля» не допускается изменять положение датчика.

5.4.2 Определение основной приведенной погрешности измерения по каналам избыточного (абсолютного) давления и перепада давления, абсолютной погрешности по каналу температуры, относительной погрешности измерения и вычисления расхода, тепловой энергии производится по следующим пяти комбинациям параметров, приведенным в таблице 2 с помощью программы «Poverka3PM586.exe» компьютера или путем считывания показаний с индикатора прибора. Описание работы с программой – в соответствии с приложением К.

Таблица 2

№ комбинаций	Перепад давления ( $\Delta P$ ), в долях от диапазона измерения ( $\Delta P_{max}$ )* <sup>1), 4)</sup>	Избыточное давление (P), в долях, относительно диапазона измерения (Pmax)	Абсолютное давление (P), в долях, относительно диапазона измерения (Pmin...Pmax)* <sup>2)</sup>	Температура измеряемой среды (t) относительно диапазона измерения (tmin...tmax)
1	0,01 $\Delta P_{max}$	0,1Pmax	Pmin	tmin

2	$0,03\Delta P_{\max}$	$0,3P_{\max}$	$0,3P_{\max} + 0,7P_{\min}$	$0,3t_{\max} + 0,7t_{\min}$
3	$0,1\Delta P_{\max}$	$0,5P_{\max}$	$0,5P_{\max} + 0,5P_{\min}$	$0,5t_{\max} + 0,5t_{\min}$
4	$0,3\Delta P_{\max}$	$0,7P_{\max}$	$0,7P_{\max} + 0,3P_{\min}$	$0,7t_{\max} + 0,3t_{\min}$
5	$\Delta P_{\max}$	$P_{\max}$	$P_{\max}$	$T_{\max}$
<p>*<sup>1)</sup> – только для приборов с датчиком перепада давления;  *<sup>2)</sup> – для приборов с датчиком абсолютного давления допускается в качестве значения <math>P_{\min}</math> выбирать давление равное атмосферному давлению на момент поверки.</p>				

#### Примечания

1) Допускается задавать иные значения давления, перепада давления и температуры, достаточно равномерно распределенные в диапазоне измерения соответствующих каналов приборов.

2) Для проверки каналов абсолютного давления при значениях абсолютного давления менее 0,4 МПа необходимо использовать задатчик абсолютного давления, а при значениях более 0,4 МПа допускается задавать избыточное давление вместо абсолютного, с учетом измеренного атмосферного давления.

3) Поверка прибора должна проводиться при отношении перепада давления к абсолютному давлению менее 0,25 для сжимаемой среды.

4) При проведении поверки приборов, укомплектованных дополнительным датчиком перепада давления, поверка по точкам таблицы 2 производится дважды: первый раз в диапазоне измерения дополнительного датчика перепада давления, а второй раз основного датчика перепада – в диапазоне от верхнего предела дополнительного до верхнего предела основного.

На вход канала измерения температуры (преобразования сопротивления термопреобразователя в соответствующие значения температуры) задать с помощью магазина сопротивлений значение сопротивления в соответствии с ГОСТ 6651-2009.

На вход канала (каналов) избыточного (абсолютного) давления с помощью эталонного задатчика давления задать значение давления, на вход канала перепада давления с помощью эталонного задатчика давления задать значение перепада давления.

Для задания объема в приборах, работающих совместно со счетчиками объемного расхода, подать с помощью компьютера на вход Q (вход контактного датчика прибора) 100 импульсов. Контроль числа импульсов проводить с помощью эталонного счетчика.

При каждом значении перепада давления (объемного расхода), избыточного (абсолютного) давления, температуры, расхода, тепловой энергии, если она вычисляется в поверяемом приборе, измеренное значение фиксируется по индикатору прибора или компьютера.

#### Примечания

1) Для определения относительной погрешности вычисления тепловой энергии контролируемой среды «водяной пар» или «вода», рабочие точки по избыточному (абсолютному) давлению и температуре выбираются из условия обеспечения параметров перегретого, сухого или влажного насыщенного пара, а также горячей воды, в зависимости от исходных данных для поверяемого прибора.

2) Поверка прибора, работающего в режиме многопараметрического датчика (для измерения до четырех давлений и температуры), осуществляется путем считывания показаний датчиков с индикатора прибора или компьютера, и заполнения таблицы 3 приложения Б.

Приведенную погрешность канала избыточного (абсолютного) давления и перепада давления для каждого заданного значения рассчитывают по формуле:

$$\delta_p = ((P_{\text{изм}} - P_{\text{зад}})/P_{\text{пр}}) \times 100\%, \quad (1)$$

где  $\delta_p$  – приведенная погрешность, %;  
 $P_{\text{зад}}$  – значение величины, заданное с помощью эталонного средства;  
 $P_{\text{изм}}$  – осредненное по 10-ти замерам значение измеренной величины;  
 $P_{\text{пр}}$  – верхний предел измерения.

Абсолютную погрешность по каналу измерения температуры (преобразования сопротивления термопреобразователя в соответствующие значения температуры) для каждого заданного значения рассчитывают по формуле

$$\Delta t = (t_{\text{изм}} - t_{\text{зад}}), \quad (2)$$

где  $\Delta t$  – абсолютная погрешность, °С;  
 $t_{\text{зад}}$  – значение температуры, заданное с помощью эталонного средства;  
 $t_{\text{изм}}$  – осредненное по 10-ти замерам значение измеренной величины.

Относительную погрешность вычисления расхода контролируемой среды для каждого заданного значения рассчитывают по формуле:

$$\delta_Q = ((Q_{\text{выч}} - Q_{\text{расч}})/Q_{\text{расч}}) \times 100, \quad (3)$$

где  $\delta_Q$  – относительная погрешность вычисления расхода, %;  
 $Q_{\text{расч}}$  – расчетное значение величины расхода при заданных значениях избыточного (абсолютного) давления, перепада давления и температуры. Вычисление производится с помощью программы «Poverka3PM586.exe» КРАУ1.456.001-06 Д20 или с помощью аттестованных программ и формул расчета (например, программа «Расходомер ИСО» (ФГУП ВНИИР, г. Казань);

$Q_{\text{выч}}$  – вычисленное прибором значение величины расхода контролируемой среды при значениях избыточного (абсолютного) давления, перепада давления и температуры, заданных в режиме эмуляции.

Относительную погрешность вычисления объема в приборах, работающих совместно со счетчиками объемного расхода контролируемой среды, для каждого заданного значения рассчитывают по формуле:

$$\delta_V = ((V_{\text{выч}} - V_{\text{расч}})/V_{\text{расч}}) \times 100, \quad (4)$$

где  $\delta_V$  – относительная погрешность вычисления объема, %;  
 $V_{\text{расч}}$  – расчетное значение объема в стандартных условиях при заданных значениях избыточного (абсолютного) давления, температуры и объема в рабочих условиях. Вычисление производится с помощью программы «Poverka3PM586.exe» КРАУ1.456.001-06 Д20 или с помощью аттестованных программ и формул расчета (например, программа «Расходомер ИСО» (ФГУП ВНИИР, г. Казань);

$V_{\text{выч}}$  – вычисленное прибором значение объема контролируемой среды в стандартных условиях при значениях избыточного (абсолютного) давления, температуры и объема в рабочих условиях, заданных в режиме эмуляции.

Относительную погрешность прибора при вычислении тепловой энергии воды и водяного пара для каждого заданного значения рассчитывают по формуле:

$$\delta_w = ((W_{\text{выч}} - W_{\text{расч}})/W_{\text{расч}}) \times 100, \quad (5)$$

где  $\delta_w$  – относительная погрешность вычисления тепловой энергии, %;

$W_{\text{расч}}$  – расчетное значение величины тепловой энергии при заданных значениях избыточного (абсолютного) давления, перепада давления, температуры. Для среды водяной пар – задается дополнительно степень сухости насыщенного водяного пара. Вычисление производится с помощью программы «Poverka3PM586.exe» или аттестованными программами и формулами расчета тепловой энергии и энтальпии.

$W_{\text{выч}}$  – вычисленное прибором значение величины тепловой энергии при значениях избыточного (абсолютного) давления, перепада давления и температуры, заданных в режиме эмуляции.

Допускается проводить периодическую поверку прибора «ГиперФлоу-3Пм» совместно со специальным сужающим устройством – диафрагмой с коническим входом, преобразователем расхода с конической диафрагмой с относительным диаметром 0,1-0,64 по МИ 3572-2016, первичным преобразователем расхода с гидравлическим сопротивлением по МИ 3580-2017 в составе замерного узла путем проливки с контролем расхода по эталонному расходомеру (без поверки по каналам давления, перепада давления и температуры и без поверки первичного преобразователя).

Электрическая схема подключения внешних устройств к прибору «ГиперФлоу-3Пм» при проведении поверки в составе узла измерения расхода с помощью эталонного расходомера приведена в приложении И. Гидравлическая схема подключения приведена в приложении И.

Поверка осуществляется с помощью программы «Poverka3PM586.exe» путем выбора в главном меню пункта «Команды -> Поверка проливкой». Описание работы с программой приведено в приложении К.

Относительную погрешность измерения расхода контролируемой среды для каждого заданного значения расхода рассчитывают по формуле:

$$\delta_Q = ((Q_{\text{изм}} - Q_{\text{эталонное}})/Q_{\text{эталонное}}) \times 100, \quad (6)$$

где  $\delta_Q$  – относительная погрешность измерения расхода, %;

$Q_{\text{эталонное}}$  – заданное значение величины расхода, измеренное по эталонному расходомеру, считанное с индикатора прибора или компьютера и осредненное по 10-ти замерам значений измеренной величины;

$Q_{\text{изм}}$  – измеренное датчиком значение величины расхода контролируемой среды, считанное с индикатора прибора или компьютера и осредненное по 10-ти замерам значений измеренной величины.

Результаты поверки считают положительными, если ни одно значение погрешности не превышает следующих пределов (в зависимости от варианта исполнения по точности):

- пределы приведенной погрешности измерения избыточного (абсолютного) давления, %\*:
  - а)  $\pm(0,01+0,2(P/P_{\text{max}}))$  для варианта исполнения по точности А;
  - б)  $\pm(0,015+0,2(P/P_{\text{max}}))$  для варианта исполнения по точности Б;
  - в)  $\pm(0,02+0,5(P/P_{\text{max}}))$  для варианта исполнения по точности В;
  - г)  $\pm(0,03+0,5(P/P_{\text{max}}))$  для варианта исполнения по точности Г;
  - д)  $\pm(0,01+0,1(P/P_{\text{max}}))$  для варианта исполнения по точности С;
- пределы приведенной погрешности измерения разности давлений, %\*:
  - а)  $\pm(0,01+0,2(dP/dP_{\text{max}}))$  для варианта исполнения по точности А;
  - б)  $\pm(0,015+0,2(dP/dP_{\text{max}}))$  для варианта исполнения по точности Б;
  - в)  $\pm(0,02+0,5(dP/dP_{\text{max}}))$  для варианта исполнения по точности В;
  - г)  $\pm(0,03+0,5(dP/dP_{\text{max}}))$  для варианта исполнения по точности Г;
  - д)  $\pm(0,01+0,1(P/P_{\text{max}}))$  для варианта исполнения по точности С;
- пределы относительной погрешности вычисления расхода  $\pm 0,01$  %;  $\pm 0,03$  %;
- пределы относительной погрешности вычисления объема (массы)  $\pm 0,02$  %;  $\pm 0,05$  %;
- пределы относительной погрешности вычисления тепловой энергии  $\pm 0,05$  %;  $\pm 0,3$  %.

\* Где P – текущее значение измеряемого давления;

$P_{\max}$  – верхний предел измерения давления прибора;  
 $dP$  – текущее значение измеряемого перепада давления;  
 $dP_{\max}$  – верхний предел измерения перепада давления прибора.

## 5.5 Определение относительной погрешности вычисления объёма или массы

5.5.1 Относительную погрешность вычисления объёма или массы определяют путем сравнения измеренного прибором приращения объёма или массы за интервал времени, определенный с помощью частотомера электронно-счетного, с расчетным приращением объёма или массы за интервал времени, определенный с помощью частотомера электронно-счетного. Во время измерения прибор находится в режиме эмуляции каналов измерения перепада давления, давления и температуры, в соответствии с номером комбинации 5 таблицы 2 (допускается задавать другие значения). Рекомендуемое время измерения – не менее 100 с. Относительная погрешность измерения объёма или массы рассчитывается по формуле:

$$\delta_{Qn} = ((dQn_{\text{изм}} - dQn_{\text{расч}})/dQn_{\text{расч}}) \times 100, \quad (7)$$

где  $\delta_{Qn}$  – относительная погрешность измерения объёма или массы в %;

$dQn_{\text{изм}} = Qn_{\text{кон}} - Qn_{\text{нач}}$  – измеренный прибором объём или масса за измеренный интервал времени  $T_{\text{изм}}$ ;

$dQn_{\text{расч}} = Q_{\text{изм}} \cdot T_{\text{изм}} / 3600$  – расчётный объём или масса за измеренный интервал времени  $T_{\text{изм}}$ ;

$Qn_{\text{кон}}, Qn_{\text{нач}}$  – значение накопленного прибором объёма или массы на конец и начало замера;

$T_{\text{изм}}$  – измеренный с помощью частотомера электронно-счетного интервал времени измерения, в с;

$Q_{\text{изм}}$  – значение мгновенного расхода, измеренного прибором в режиме эмуляции, в  $\text{м}^3/\text{ч}$  или  $\text{т}/\text{ч}$  или  $\text{кг}/\text{ч}$ .

Вычисления производят с помощью программы «Poverka3PM586.exe» или вручную.

Результаты поверки считаются положительными, если значение погрешности не превышает  $\pm 0,02$  или  $\pm 0,05$  %, в зависимости от выбранного верхнего предела погрешности.

## 6 Оформление результатов поверки

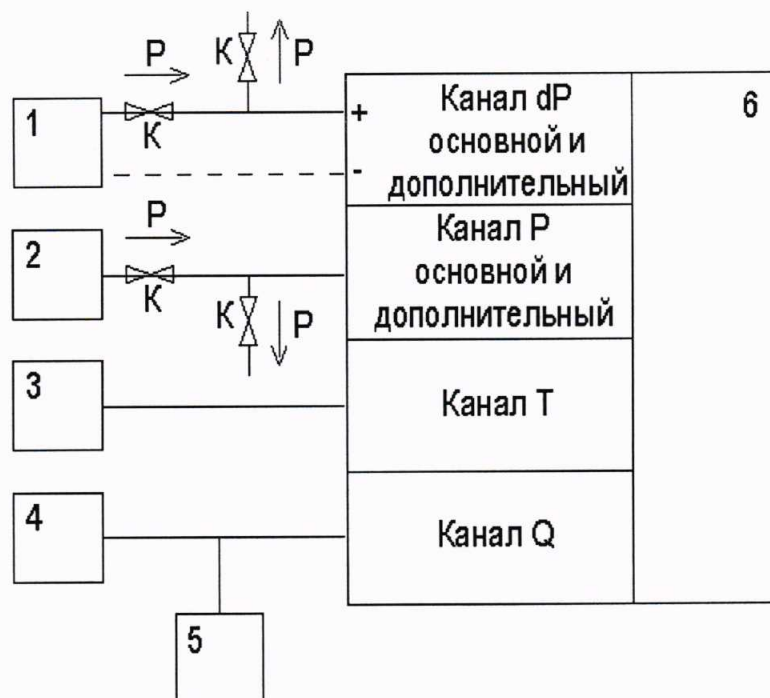
6.1 Результаты поверки оформляются протоколами произвольной формы.

6.2 При положительных результатах поверки СИ признают годным к применению, результаты поверки удостоверяются свидетельством о поверке, на корпус блока электронного датчика комплексного с вычислителем расхода «ГиперФлоу-3Пм» наносят знак поверки в соответствии с «Порядком проведения поверки средств измерений, требования к знаку поверки и содержанию свидетельства о поверке», утвержденным Приказом Министерства промышленности и торговли РФ от 02.07.2015 № 1815.

6.3 Если СИ по результатам поверки признано непригодным к применению, свидетельство о поверке аннулируется и выписывается извещение о непригодности к применению в соответствии с «Порядком проведения поверки средств измерений, требования к знаку поверки и содержанию свидетельства о поверке», утвержденным Приказом Министерства промышленности и торговли РФ от 02.07.2015 № 1815.

## Приложение А (обязательное)

### Общая схема подключения эталонных СИ к поверяемому датчику



- 1 – эталонный задатчик давления;  
 2 – эталонный задатчик давления;  
 3 – эталонный задатчик сопротивления (температуры);  
 4 – компьютер;  
 5 – частотомер электронно-счетный;  
 6 – поверяемый датчик;  
 К – игольчатый вентиль.





Продолжение таблицы 3

№ п/п	Каналы измерения избыточного (абсолютного) давления				Канал измерения температуры		
	Канал №4				$t_{\text{эт}}^{\circ\text{C}}$ ( $R_{\text{обр}}$ ) Ом	$t_{\text{измер.}}$ $^{\circ\text{C}}$	$\Delta t$ $^{\circ\text{C}}$
	$P_{\text{эталон.}}$ кгс/см <sup>2</sup>	$P_{\text{измеренное}}$ кгс/см <sup>2</sup>	$\delta_{\text{рас.}}$ %	$\delta_{\text{п.}}$ %			
1							
2							
3							
4							
5							

**Приложение В**  
(справочное)

**Варианты исходных данных для конфигурирования (программирования) и поверки прибора**

Наименование параметра исходных данных	Вариант исходных данных		
	1	2	3
Измеряемая среда	<b>природный газ</b>		
Период поверки диафрагмы в годах	1	1	1
Атмосферное давление, кПа	90	100	110
Внутренний диаметр трубопровода, мм	55	500	900
Внутренний диаметр сужающего устройства, мм	41	374	600
Способ отбора давления (угловой, фланцевый, трехрадиусный)	угловой	фланцевый	трехрадиусный
Начальный радиус закругления кромки, мм	0,04	0,14	0,1
Абсолютная эквивалентная шероховатость трубопровода, мм	0,03	0,1	1
Материал трубопровода	сталь 20	сталь 20	сталь 20
Материал диафрагмы	12X18Н10Т	12X18Н10Т	12X18Н10Т
Метод расчета коэффициента сжимаемости	ГОСТ Р 8.662-2009		
Содержание метана, молярных %	99	98	97
Содержание азота, молярных %	0,7	1	2
Содержание углекислого газа, молярных %	0,3	1	1
Диапазон измерения канала перепада давления	В соответствии с формуляром на прибор		
Диапазон измерения канала давления	В соответствии с формуляром на прибор		
Температура измеряемой среды	От минус 20 до плюс 50 °С		
Тип термодатчика	В соответствии с формуляром на прибор		

**Примечания**

1 Прибор поверяется по исходным данным в соответствии с предъявленным опросным листом.

2 Данные варианты используются в случае отсутствия в опросном листе всех необходимых исходных данных.

Наименование параметра исходных данных	Вариант исходных данных		
	1	2	3
Измеряемая среда	вода		
Период поверки диафрагмы в годах	1	1	1
Атмосферное давление, кПа	90	100	110
Внутренний диаметр трубопровода, мм	100	500	998
Внутренний диаметр сужающего устройства, мм	70	374	725
Способ отбора давления (угловой, фланцевый, трехрадиусный)	угловой	угловой	угловой
Начальный радиус закругления кромки, мм	0,04	0,14	0,1
Абсолютная эквивалентная шероховатость трубопровода, мм	0	1,0	1,0
Материал трубопровода	сталь 20	сталь 20	сталь 20
Материал диафрагмы	12X18H10T	12X18H10T	12X18H10T
Диапазон измерения канала перепада давления	В соответствии с формуляром на прибор		
Диапазон измерения канала давления	В соответствии с формуляром на прибор		
Температура измеряемой среды	От плюс 5 до плюс 100 °С		
Тип термодатчика	В соответствии с формуляром на прибор		

### Примечания

1 Прибор поверяется по исходным данным в соответствии с предъявленным опросным листом.

2 Данные варианты используются в случае отсутствия в опросном листе всех необходимых исходных данных.

Наименование параметра исходных данных	Вариант исходных данных		
	1	2	3
Измеряемая среда <b>водяной пар</b>	Перегретый пар	Насыщенный пар	Перегретый пар
Период поверки диафрагмы в годах	1	1	1
Атмосферное давление, кПа	90	$P_{абс}$	110
Внутренний диаметр трубопровода, мм	70	500	990
Внутренний диаметр сужающего устройства, мм	30	374	715
Способ отбора давления (угловой, фланцевый, трехрадиусный)	угловой	фланцевый	угловой
Начальный радиус закругления кромки, мм	0,04	0,14	0,1
Абсолютная эквивалентная шероховатость трубопровода, мм	0,05	0,5	0,5
Материал трубопровода	сталь 20	сталь 20	сталь 20
Материал диафрагмы	12X18H10T	12X18H10T	12X18H10T
Степень сухости пара от 70 до 100 % (только для насыщенного пара)	-	85 %	-
Диапазон измерения канала перепада давления	В соответствии с формуляром на прибор		
Диапазон измерения канала давления	В соответствии с формуляром на прибор		
Температура измеряемой среды	От плюс 120 до плюс 400 °С		
Тип термодатчика	В соответствии с формуляром на прибор		

### Примечания

1 Прибор поверяется по исходным данным в соответствии с предъявленным опросным листом.

2 Данные варианты используются в случае отсутствия в опросном листе всех необходимых исходных данных.

**Варианты исходных данных для конфигурирования (программирования) и поверки прибора с нестандартным сужающим устройством**

Наименование параметра исходных данных	Вариант исходных данных		
	1	2	3
Измеряемая среда газ	Природный газ		
Атмосферное давление, кПа	100		
Внутренний диаметр трубопровода, мм	92		
Тип сужающего устройства	НСУ		
Материал трубопровода	09Г2С		
Материал сужающего устройства	12Х18Н10Т		
Метод расчета коэффициента сжимаемости	ГОСТ 30319.3-2015		
Содержание метана, молярных %	98		
Содержание азота, молярных %	1		
Содержание углекислого газа, молярных %	1		
Диапазон измерения канала перепада давления	В соответствии с формуляром на прибор		
Диапазон измерения канала давления	В соответствии с формуляром на прибор		
Температура измеряемой среды	От минус 20 до +50 °С		
Тип термодатчика	В соответствии с формуляром на прибор		
Высота подъема штока, мм	20	25	30

**Примечания**

1 Прибор поверяется по исходным данным в соответствии с предъявленным опросным листом.

2 Данные варианты используются в случае отсутствия в опросном листе всех необходимых исходных данных.

**Варианты исходных данных для конфигурирования (программирования) и поверки прибора с специальным сужающим устройством (диафрагмой с коническим входом)**

Наименование параметра исходных данных	Вариант исходных данных
Измеряемая среда	вода
Атмосферное давление, кПа	100
Тип сужающего устройства	Специальное сужающее устройство (диафрагма с коническим входом)
Материал трубопровода	12X18Н10Т
Материал диафрагмы	12X18Н10Т
Внутренний диаметр трубопровода, мм	14,00
Внутренний диаметр сужающего устройства, мм	6,90
Абсолютная эквивалентная шероховатость внутренней поверхности трубопровода, мм	0,02
Диапазон измерения канала перепада давления	В соответствии с формуляром на прибор
Диапазон измерения канала давления	В соответствии с формуляром на прибор
Температура измеряемой среды	От 5 до 50 °С
Тип термопреобразователя сопротивления	В соответствии с формуляром на прибор

**Примечания**

1 Прибор поверяется по исходным данным в соответствии с предъявленным опросным листом.

2 Данные варианты используются в случае отсутствия в опросном листе всех необходимых исходных данных.

**Варианты исходных данных для конфигурирования (программирования) и поверки прибора при работе со счетчиками объемного расхода газа**

Наименование параметра исходных данных	Вариант исходных данных		
	1	2	3
Измеряемая среда	природный газ		
Атмосферное давление, кПа	90	100	110
Наибольший расход в рабочих условиях, м <sup>3</sup> /ч	100	800	2500
Наименьший расход в рабочих условиях, м <sup>3</sup> /ч	10	40	150
Коэффициент преобразования счетчика объемного расхода, имп/м <sup>3</sup>	0,1	1	1
Метод расчета коэффициента сжимаемости	ГОСТ 30319.2-2015		
Плотность газа в стандартных условиях, кг/м <sup>3</sup>	0,668	0,8	1,0
Содержание азота, в молярных долях	0,001	0,02	0,04
Содержание углекислого газа, в молярных долях	0,0005	0,01	0,02
Диапазон измерения канала перепада давления	В соответствии с формуляром на прибор		
Диапазон измерения канала давления	В соответствии с формуляром на прибор		
Температура измеряемой среды (газ)	От минус 20 до +50 °С		
Тип термодатчика	В соответствии с формуляром на прибор		

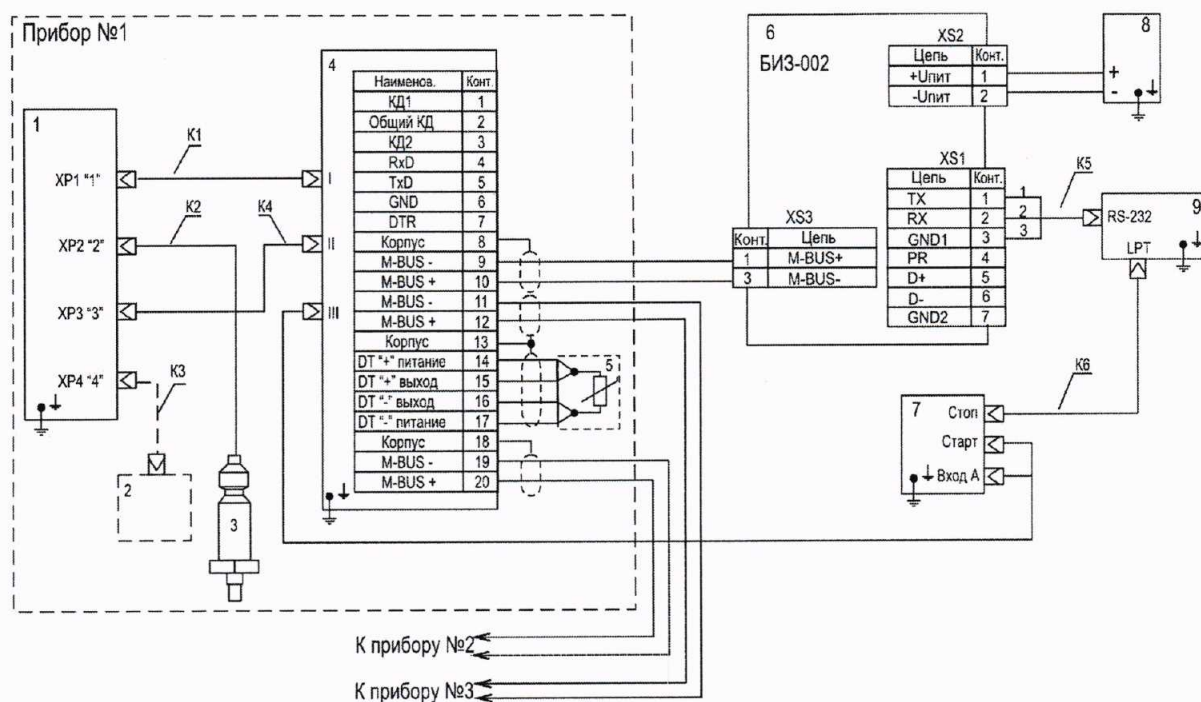
**Примечание**

1 Прибор поверяется по исходным данным в соответствии с предъявленным опросным листом.

2 Данные варианты используются в случае отсутствия в опросном листе всех необходимых исходных данных.

## Приложение Г (справочное)

### Электрическая схема подключения внешних устройств к прибору «ГиперФлоу-3Пм» при проведении поверки до трех приборов



- 1 – прибор «ГиперФлоу-3Пм»;  
 2 – дополнительное оборудование\* (см. таблицу Г.1);  
 3 – датчик давления;  
 4 – коробка распределительная КР-001;  
 5 – магазин сопротивления Р4831;  
 6 – барьер искрозащитный БИЗ-002 КРАУ2.222.002-04;  
 7 – частотомер ЧЗ-54;  
 8 – источник питания Б5.30/3;  
 9 – компьютер;

- К1 – кабель КРАУ4.841.024;  
 К2 – кабель датчика давления;  
 К3\* – кабель дополнительного оборудования (см. таблицу Г.1);  
 К4 – кабель КРАУ4.841.025;  
 К5 – кабель КРАУ4.841.020;  
 К6 – кабель КРАУ4.841.028-01.

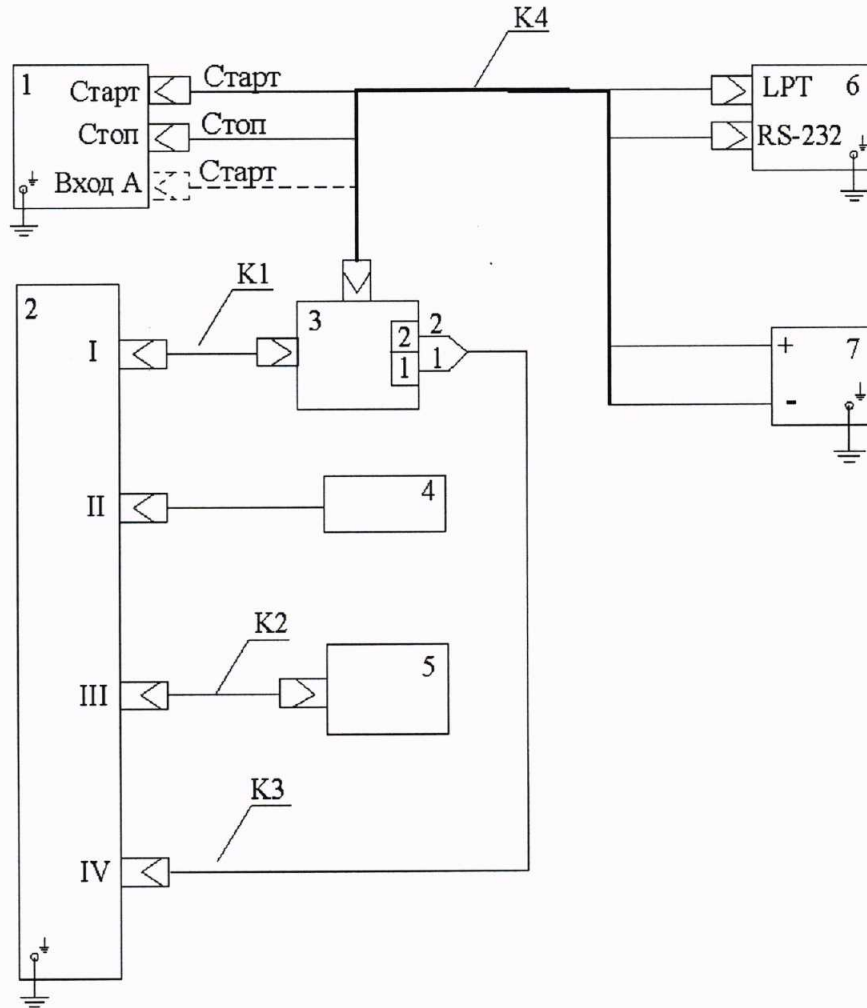
Таблица Г.1

№ п/п	Дополнительное оборудование*	К3*
1	Датчик избыточного давления ДИ-017	Кабель КРАУ4.853.662
2	Датчик абсолютного давления ДА-018	Кабель КРАУ4.853.662
3	Датчик перепада давления ДП-019	Кабель КРАУ4.841.360-01



**Приложение Д**  
(справочное)

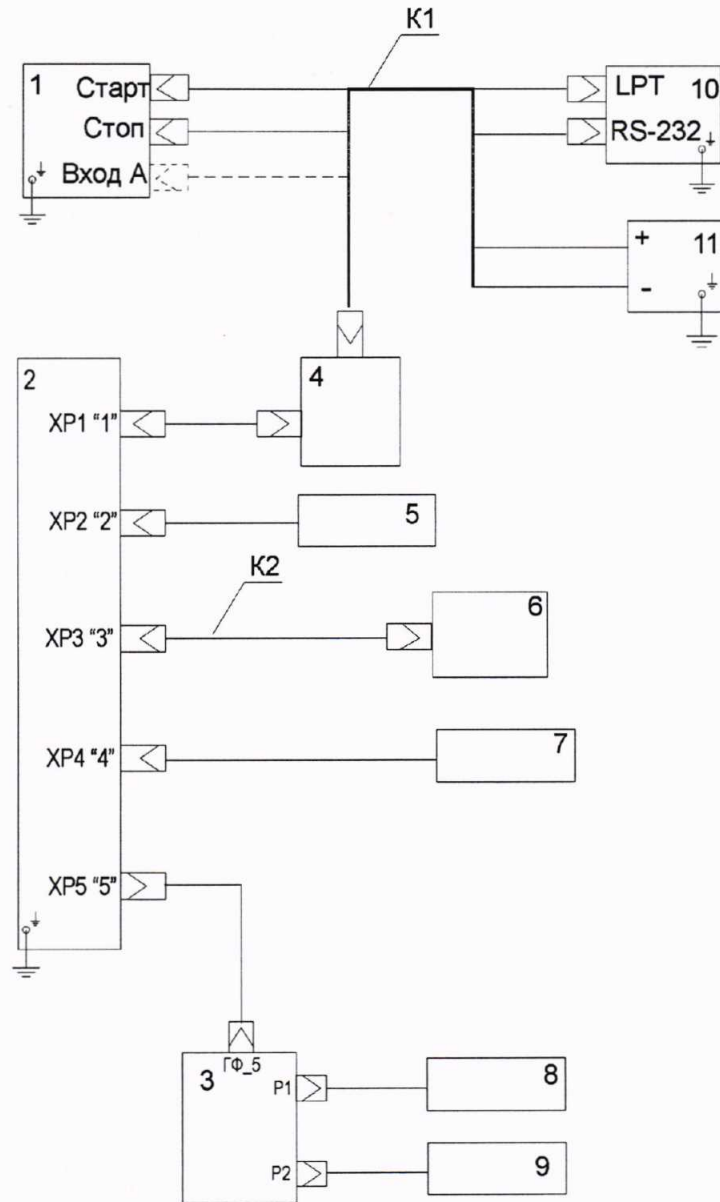
**Электрические схемы подключения внешних устройств к вычислителю  
«ГиперФлоу-3Пм» при проведении поверки**



- 1 – частотомер ЧЗ-54;
- 2 – измерительная (взрывозащищенная) часть прибора;
- 3 – коробка распределительная КР-001;
- 4 – датчик давления;
- 5 – магазин сопротивления;
- 6 – компьютер;
- 7 – источник питания Б5.30/3;

- К1 – кабель КРАУ4.841.024-01;
- К2 – кабель КРАУ4.841.026;
- К3 – кабель КРАУ4.841.081-01  
(КРАУ4.841.081-02);
- К4 – кабель КРАУ4.841.028-01.

**Рисунок Д.1 - Электрическая схема подключения внешних устройств к вычислителю «ГиперФлоу-3Пм» при проведении поверки (упрощенный вариант при поверке одного прибора)**



1 – частотомер ЧЗ-54;

2 – блок электронный прибора;

3 – коробка распределительная КР-001 КРАУ3.622.001-03;

4 – коробка распределительная КР-001 КРАУ3.622.001-01

5 – датчик давления;

6 – магазин сопротивления;

7, 8, 9 – датчики давления;

10 – компьютер;

11 – источник питания Б5.30/3;

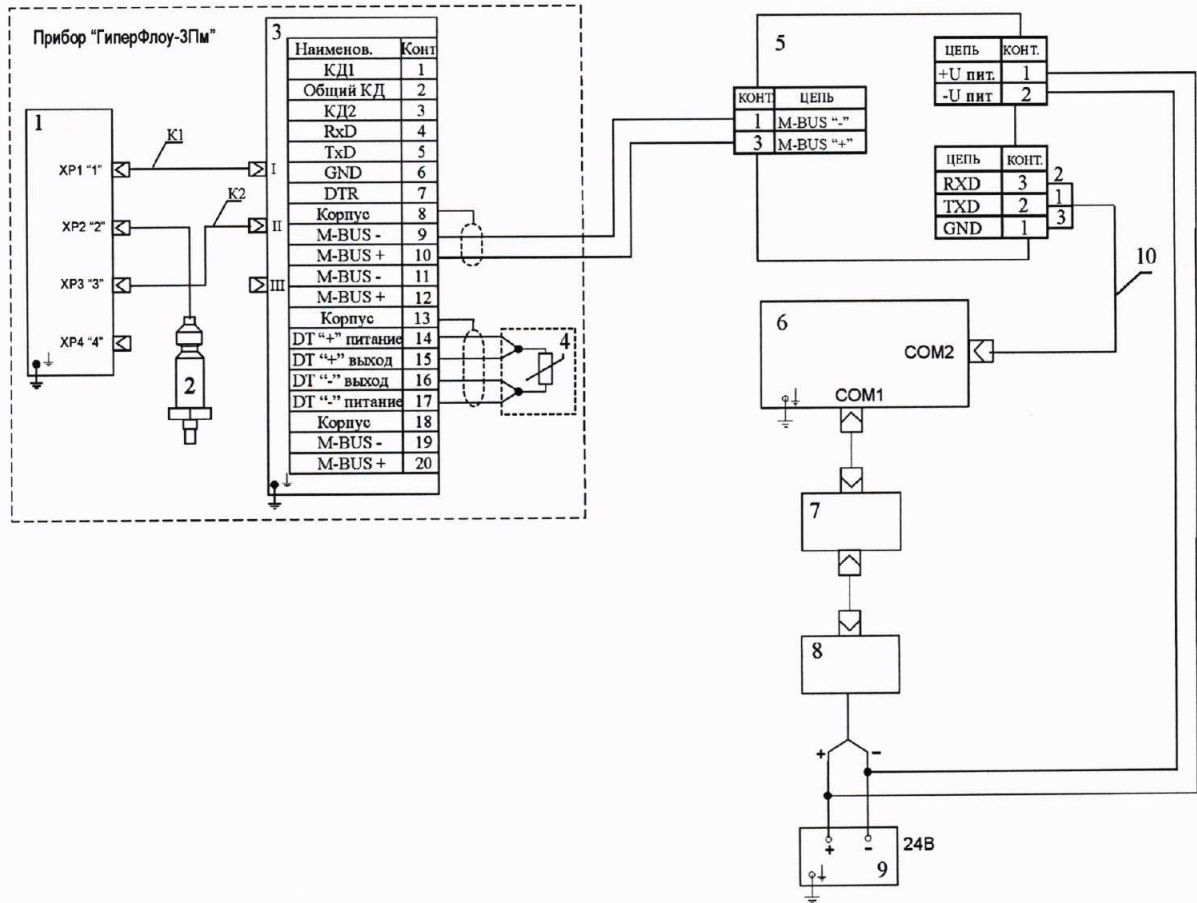
К1 – кабель КРАУ4.841.028-01;

К2 – кабель КРАУ4.841.026;

**Рисунок Д.2 - Электрическая схема подключения внешних устройств к вычислителю «ГиперФлоу-3Пм» при проведении поверки (в режиме многопараметрического датчика)**

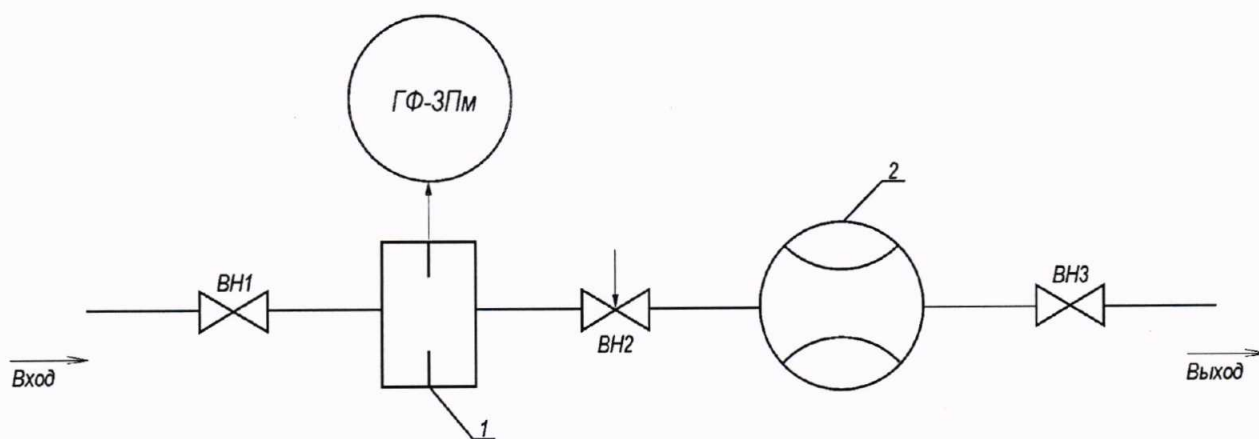
## Приложение И (справочное)

**Схемы подключения внешних устройств к прибору  
«ГиперФлоу-3Пм» при проведении поверки совместно со специальным сужающим  
устройством – диафрагмой с коническим входом в составе узла измерения расхода с  
помощью образцового расходомера**



- 1 – прибор «ГиперФлоу-3Пм» из комплекта замерного узла;
- 2 – датчик давления из комплекта замерного узла;
- 3 – коробка распределительная КР-001 из комплекта замерного узла;
- 4 – термопреобразователь сопротивления из комплекта замерного узла;
- 5 – барьер искрозащитный БИЗ-002 КРАУ2.222.002-04/05;
- 6 – компьютер;
- 7 – преобразователь интерфейса ICP CON-722;
- 8 – расходомер кориолисовый OPTIMASS MFS;
- 9 – сетевой источник питания DRAN 30/24;
- 10 – кабель КРАУ4.841.020;
- K1 – кабель КРАУ4.841.024;
- K3 – кабель КРАУ4.841.025.

**Рисунок И.1 – Схема электрическая**



ВН1, ВН3 – вентили;  
ВН2 – вентиль регулировки расхода;  
1 – диафрагма с коническим входом или специальное сужающее устройство;  
2 – массомер Optimass

**Рисунок И.2 – Схема гидравлическая**

## Приложение К (справочное)

### Техническое освидетельствование прибора при помощи программы «Poverka3PM586.exe»

Техническое освидетельствование прибора на соответствие требованиям к средствам измерения проводится по методике поверки МП 0557-13-2017, при помощи программы «Poverka3PM586.exe».

Программа «Poverka3PM586.exe» входит в комплект поставки программного обеспечения приборов «ГиперФлоу-3Пм».

Для нормального функционирования программы необходим компьютер с установленной операционной системой Windows-XP, -Vista, -7 32bit; 10 Mb свободного дискового пространства и один COM-порт для подключения поверяемого прибора.

Программа «Poverka3PM586.exe» предназначена для одновременной поверки до четырех приборов «ГиперФлоу-3Пм», имеющих одинаковые пределы измерений по каналам перепада давления, давления и типу термопреобразователей сопротивления. После запуска программы «Poverka3PM586.exe» появляется главное окно программы в соответствии с рисунком 1 настоящего приложения. Для работы необходимо выбрать в окне «N COM-порта» порт для подключения прибора (приборов), а в меню «Прибор» следует выбрать тип прибора «ГиперФлоу-3Пм».

В окне «Верхний предел измерения датчиков» задать верхние пределы измерения датчика перепада давления и давления, а в окне «Уставки» – выбрать тип термодатчика и единиц измерения в соответствии с формуляром на прибор.

#### **ВНИМАНИЕ! Изменение типа термодатчика автоматически передается во все подключенные приборы!**

В окне «Вариант исполнения по точности» задать погрешности по каналу перепада давления, давления и температуры. При этом программа рассчитывает приведенную погрешность относительно данных, заданных в окне «Заданные значения» для каналов перепада давления и давления. Для работы с несколькими приборами необходимо включить в работу количество приборов, равное количеству подключенных приборов, для чего в окне «N» выделить соответствующее количество приборов (появление символа «v» и отмена надписи «Отсутствует» в соответствующей строке окна «Зав. N»), после чего в окне «N» задать сетевые номера приборов (от 0 до 15).

Подать питание на приборы, после чего через 30 с появляются данные с включенных приборов и отобразятся считанные заводские номера прибора в окне «Зав. N» (при условии, что их сетевые номера соответствуют введенным в программу).

Для записи сетевого номера в прибор из программы «Poverka3PM586.exe» - выбрать пункт меню «Команды -> Задать сетевой номер», при этом появляется дополнительное окно в соответствии с рисунком К.2. В данном окне задать сетевой номер выбранного прибора, после чего нажать кнопку «Передать». Для версии программного обеспечения прибора больше 13 следует отметить пункт «Новый формат».

Для выхода из данного режима необходимо нажать кнопку «Отмена». Задание сетевого номера из программы «Роверка3РМ586.exe» возможно только при подключении одного прибора. Задание сетевого номера для нескольких подключенных приборов может производиться с помощью переносного терминала ПТ-003 в соответствии с п. 3.2.7 Руководства по эксплуатации КРАУ1.456.001-06 РЭ или их поочередным подключением.

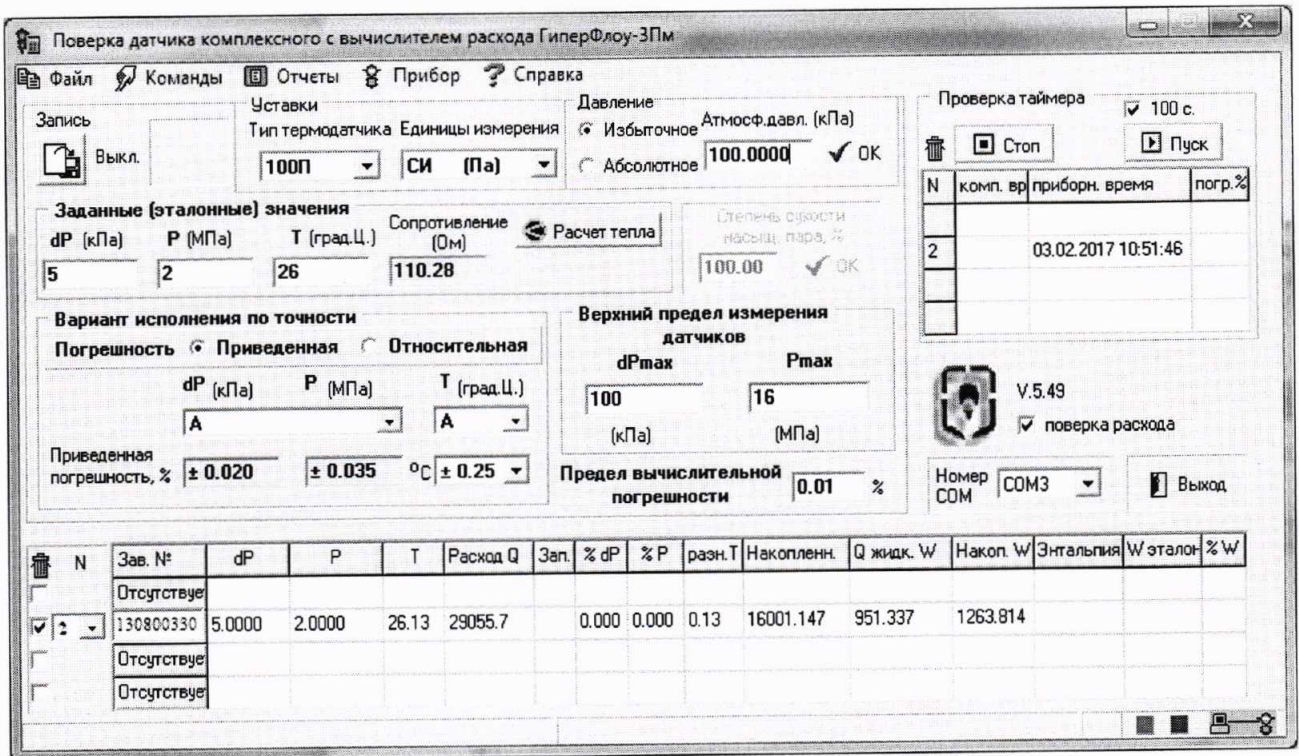


Рисунок К.1 - Главное окно программы

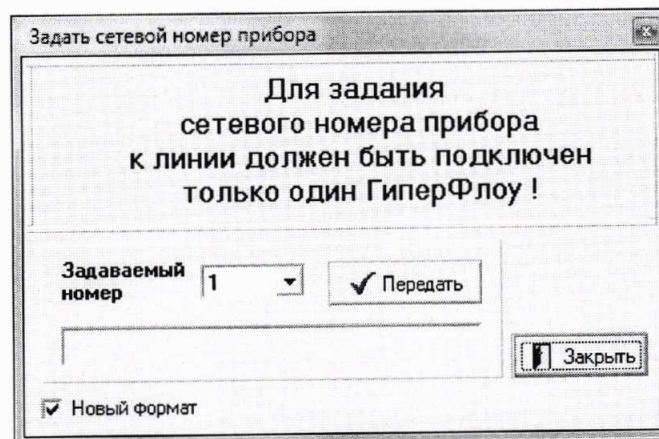


Рисунок К.2

Для ввода исходных данных замерного узла необходимо нажать правую кнопку мыши на строке нужного датчика, при этом появляется меню в соответствии с рисунком К.3.

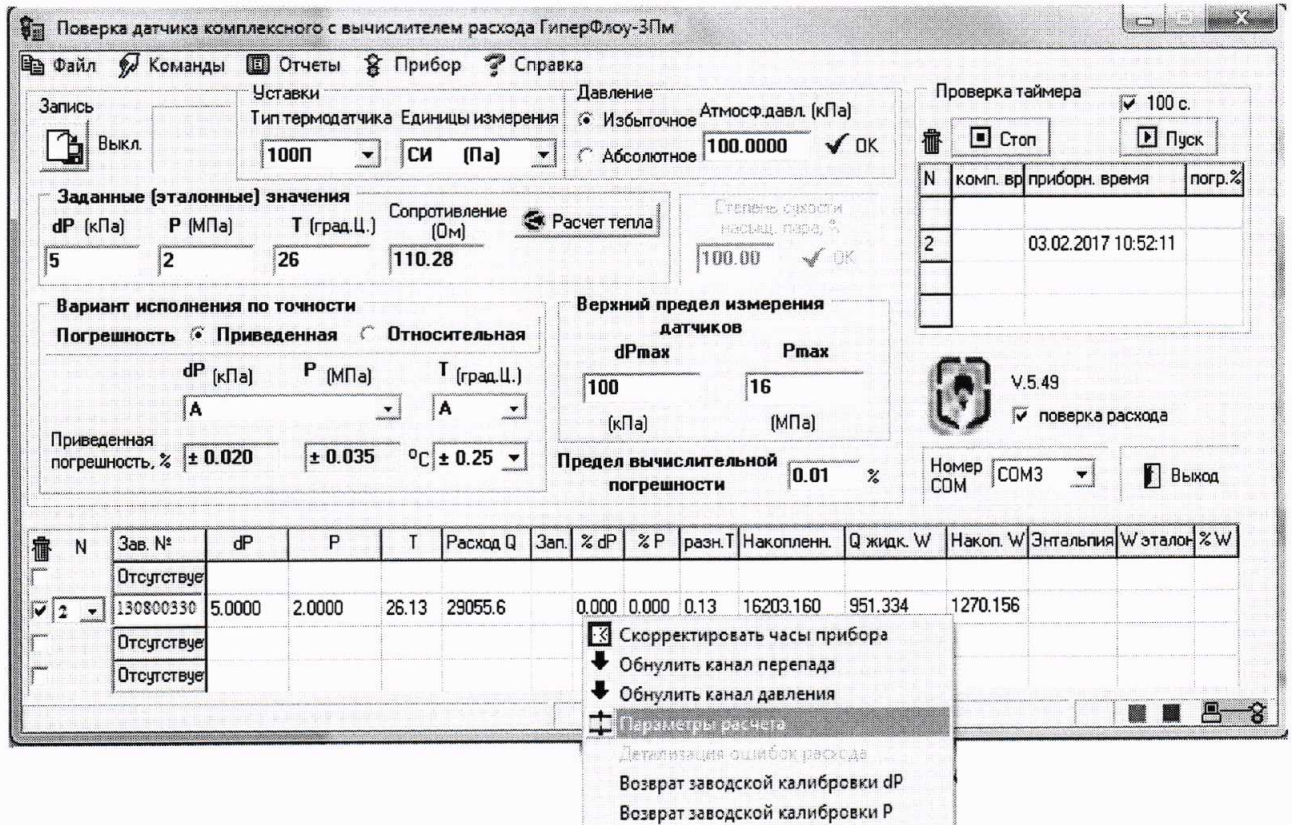


Рисунок К.3 - Меню

Пункт «Скорректировать часы прибора» позволяет передать в выбранный прибор компьютерное время.

Пункт «Обнулить канал перепада» позволяет произвести коррекцию нуля канала перепада давления.

Пункт «Обнулить канал давления» позволяет произвести коррекцию нуля канала избыточного давления.

Пункт «Возврат заводской калибровки dP» позволяет сбросить все коррекции показаний датчика перепада давления, выполненные пользователем.

Пункт «Возврат заводской калибровки P» позволяет сбросить все коррекции показаний датчика давления, выполненные пользователем.

Обнулять канал перепада давления и давления необходимо в соответствии с методикой поверки.

При выборе пункта «Параметры расчета» будет открыто окно в соответствии с рисунком К.4 (тип первичного преобразователя – диафрагма с угловым отбором), или рисунком К.5 (тип первичного преобразователя – НСУ) или рисунком К.6 (тип первичного преобразователя – счетчик объемного расхода). Для других вариантов первичных преобразователей внешний вид окна будет свой.

Ввести исходные данные замерного узла (конфигурирование прибора) в соответствии с опросным листом или контрольным вариантом в соответствии с методикой поверки. При типе первичного преобразователя «НСУ» в окне «положение штока» задать положение штока НСУ, а при типе первичного преобразователя «счетчик объемного расхода» в окне «К-т счет.[имп./м<sup>3</sup>] коэффициент преобразования счетчика объемного расхода, в окне «к-во импульсов» будет отображено количество принятых со счетчика объемного расхода импульсов. При типе первичного преобразователя «Диафрагма с фланцевым способом отбора перепада

давления», «Диафрагма с угловым способом отбора перепада давления», «Диафрагма с трехрадиусным способом отбора перепада давления» задать период или дату поверки.

Параметры расчета прибора Зав. № 130800330

Тип ПП **Диафрагма с угловым способом отбора давления**

Среда **Природный газ** Коммерческий час **10** Методика **ГОСТ 30319.3-2015**

Атмосферное давление **100.00000**  $\varnothing$  трубопровода **250.00** Материал СУ **12X18H10T**

**Состав среды...**  $\varnothing$  с.у. **166.00** Материал тубопр. **Сталь 20**

Эквив. шерохов-ть **0.100** Перепад отсечки **0.00**  Эмульция dP **Выкл.**

Нижний перепад **0.00**  Эмульция P **Выкл.**

Радиус кромки **0.0400**  Эмульция T **Выкл.**

Период поверки **1.00**  Расчет тепловой энергии

Дата поверки

Тип термодатчика **100П**  Обратное направление потока

Единицы измерения dP, P  
 кгс  кПа/МПа

Записать  Считать  Печать  Закрыть

Цикл при батарейном питании (сек.) **30**

Интерфейс 4 **Не используется**

Интервал архива **60** мин.

ДК  КД Датирование архивов **Концом интервала**

Зав. № датчика dP 1й: 130617054      Версия ПО **202**      сборка 35      CRC C7A6

Предел датчика dP 100 кПа

Зав. № датчика P

Предел датчика P 2.50 МПа

Переход на летн. время **01.01.1997 00**      Переход на зимн. время **01.01.1997 00**

**Рисунок К.4 - Панель параметров расчета расхода со стандартным сужающим устройством**



Параметры расчета прибора Зав. № 130800330

Тип ПП **НСУ**

Среда **Природный газ** Коммерческий час **10** Методика **ГОСТ 30319.3-2015**

Атмосферное давление **100.00000**  $\varnothing$  трубопровода **92** Материал СУ **12X18H10T**

**Состав среды...** Положение штока **30** Материал тубопр. **Сталь 20**

Перепад отсечки **0.00**  Эмульсия dP **Выкл.**

Нижний перепад **0.00**  Эмульсия P **Выкл.**

Период поверки **1.00**  Эмульсия T **Выкл.**

Единицы измерения dP, P  кгс  кПа/МПа Тип термодатчика **100П**  Расчет тепловой энергии

Записать  Считать  Закрыть  Обратное направление потока

Цикл при батарейном питании (сек.) **30**

Интерфейс 4 **Не используется**

Интервал архива **60** мин.

ДК  КД Датирование архивов **Концом интервала**

Зав. № датчика dP 1й: 130617054	Версия ПО 202	сборка 35 CRC C7A6
Предел датчика dP 100 кПа	Переход на летн. время <b>01.01.1997 00</b>	Переход на зимн. время <b>01.01.1997 00</b>
Зав. № датчика P		
Предел датчика P 2.50 МПа		

Рисунок К.5 - Панель параметров расчета расхода с НСУ

Панель параметров расчета прибора Зав. № 130800330

Тип ПП: **Счетчик объемного расхода с НЧ выходом (до 6 ГЦ)**

Среда: **Природный газ**      Коммерческий час: **10**      Методика: **ГОСТ 30319.2-2015**

Плотность с.у.: **0.6848**      К-т счетч.(имп./м3): **1.00**

Атмосферное давление: **100.00000**      накопл. в раб. усл-х: **123456**

Концентрация N2: **0.01000**      Предел перепада: **100**

Концентрация CO2: **0.001000**

Эмульсия dP      Выкл.  
 Эмульсия P      Выкл.  
 Эмульсия T      Выкл.  
 Расчет тепловой энергии

Единицы измерения dP, P:  кгс       кПа/МПа      Тип термодатчика: **100П**

Записать       Считать       Закрыть

Цикл при батарейном питании (сек.): **30**

Интерфейс 4: **Не используется**

Интервал архива: **60** мин.

Датирование архивов: **Концом интервала**

Зав. № датчика dP 1й: 130617054      Версия ПО: 202      сборка 35      CRC C7A6  
 Предел датчика dP: 100 кПа  
 Зав. № датчика P:       Переход на летн. время       Переход на зимн. время  
 Предел датчика P: 2.50 МПа      **01.01.1997 00**      **01.01.1997 00**

**Рисунок К.6 - Панель параметров расчета расхода со счетчиками объемного расхода**

Внешний вид окна параметров расчета может изменяться в зависимости от типа измеряемой среды. Для типа среды «Другая» панель параметров расчета отображается в соответствии с рисунком К.7.

Для просмотра компонентного состава измеряемой среды следует нажать кнопку «Состав среды...» - появится окно компонентного состава в соответствии с рисунком К.8.

Параметры расчета прибора Зав. № 130800330

Тип ПП **Диафрагма с угловым способом отбора давления**

Среда **Другая** Коммерческий час **10** Среда **ШФЛУ**

Плотность с.у. **670**  $\varnothing$  трубопровода **92.00** Материал СУ **12X18H10T**

Атмосферное давление **100.00000**  $\varnothing$  с.у. **30.00** Материал тубопр. **Сталь 20**

**Состав среды...** Перепад отсечки **0**  Эмульция dP **Выкл.**

Эквив. шерохов-ть **0.100** Нижний перепад **0.00**  Эмульция P **Выкл.**

Период поверки **1.00**  Эмульция T **Выкл.**

Дата поверки  Обратное направление потока

Тип термодатчика **100П** Цикл при батарейном питании (сек.) **30**

Единицы измерения dP, P  кгс  кПа/МПа  Интерфейс 4 **Не используется**

Записать  Считать  Зарядка  Зарядка  Зарядка  Зарядка  Зарядка

Интервал архива **60** мин.

Датирование архивов **Концом интервала**

ДК  КД

Зав. № датчика dP 1й: 130617054      Версия ПО **202**      сборка 35      CRC C7A6

Предел датчика dP 100 кПа

Зав. № датчика P      **Переход на летн. время**      **Переход на зимн. время**

Предел датчика P 2.50 МПа      **01.01.1997 00**      **01.01.1997 00**

Рисунок К.7 - Панель параметров расчета расхода (измеряемая среда - другая)

Компонентный состав среды прибора Зав.№ 02090666

ШФЛУ сертификация 1

Компоненты	Об. доля
метан (CH <sub>4</sub> )	0.374
этан (C <sub>2</sub> H <sub>6</sub> )	0.2047
пропан (C <sub>3</sub> H <sub>8</sub> )	0.2379
И-бутан (и-C <sub>4</sub> H <sub>10</sub> )	0.03977
Н-бутан (н-C <sub>4</sub> H <sub>10</sub> )	0.00525
И-пентан (и-C <sub>5</sub> H <sub>12</sub> )	0.00611
Н-пентан (н-C <sub>5</sub> H <sub>12</sub> )	0.00294
И-гексан (и-C <sub>6</sub> H <sub>14</sub> )	0.0013
Н-гептан (н-C <sub>7</sub> H <sub>16</sub> )	
Н-октан (н-C <sub>8</sub> H <sub>18</sub> )	
Н-нонан (н-C <sub>9</sub> H <sub>20</sub> )	
Н-декан (н-C <sub>10</sub> H <sub>22</sub> )	
азот (N <sub>2</sub> )	0.1141
диоксид углерода (CO <sub>2</sub> )	0.00642
сероводород (H <sub>2</sub> S)	0.00754
другое	
Итого:	

Файлы компонентного состава  
0\_02090666.cos

Записать Считать

Записано 100%

100%

Рисунок К.8

После появления окна компонентного состава программа «Рoverка3PM586.exe» произведет загрузку текущего компонентного состава из прибора и отобразит его в соответствующих строках таблицы. Затем будет произведен поиск файла с соответствующим компонентным составом – найденный файл будет выделен цветом в списке файлов данного прибора (справа). Файлы компонентного состава хранятся на диске в подкаталоге DATA. Файлы имеют названия следующего вида: XXX\_YYYYYYYYY.cos, где XXX – порядковый номер компонентного состава, YYYYYYYYYY - заводской номер прибора, cos – тип файла (расширение). Программа позволяет загрузить в прибор любой из файлов данного прибора – для этого следует выделить мышью нужный файл (при этом в левой таблице будет отображен компонентный состав, содержащийся в данном файле) и нажать кнопку «Записать», дождаться окончания записи. Для считывания компонентного состава прибора служит кнопка «Считать».

Если компонентный состав вводится вручную в строки таблицы, программа автоматически в процессе ввода ищет соответствующий файл коэффициентов, и в случае обнаружения файла подсвечивает его цветом. Загрузить компонентный состав без соответствующего файла коэффициентов невозможно.

Дискретность задания объемного содержания компонентов – 0.00001 об. долей.

Сумма всех компонентов должна равняться 1 с точностью до 0.01 об. долей.

Измененные параметры можно записать в прибор, нажав кнопку «Записать». После окончания записи - нажать кнопку «Считать» и сверить полученную информацию с вводимой.

Для вывода параметров на печатающее устройство необходимо нажать кнопку с изображением принтера, в результате чего на экране будет отображен лист параметров расчета,

подготовленный к печати (см. рисунок К.9). На листе отображаются только актуальные для данной конфигурации параметры.

ИД программы поверки 5.49	Датчик комплексный с вычислителем расхода 'ГиперФлоу-3Пм'	
Организация	Вымпел	
Прибор	ГиперФлоу-3Пм	
Зав. номер прибора	130800330	Версия ПО прибора 202 генерация 35
Данные на	03.02.17 11:06:54	Пятница
<b>Параметры расходомерного узла</b>		
Тип ПП: Диафрагма с угловым способом отбора давления		
Диаметр сужающего устройства	.....	30.00 мм
Материал сужающего устройства	.....	12X18N10T
Начальный радиус закругления входной кромки сужающего	.....	0.04 мм
Период поверки диафрагмы в годах	.....	1.00
Внутренний диаметр трубопровода	.....	92.00 мм
Материал трубопровода	.....	Сталь 20
Эквивалентная шероховатость стенок трубопровода	.....	0.10 мм
Перепад отсечки	.....	0.00 кПа
Тип термодатчика	.....	100П
Цикл прибора при батарейном питании	.....	30 с
<b>Характеристика измеряемой среды</b>		
Измеряемая среда ... Природный газ		
Атмосферное давление	.....	100.00001 кПа
Плотность газа при стандартных условиях	.....	0.6800 кг/м <sup>3</sup>
Концентрация азота в молярных долях	.....	0.01000
Концентрация углекислого газа в молярных долях	.....	0.00100
Метод определения коэффициента сжимаемости	.....	ГОСТ 30319.2-2015
Текущие показания		
dP=0.405 P=-0.0026 T=26.2 Q=52.4966 Qn=17263.821 приборное время 03.02.2017 11:06:33		
Поверитель	_____	Замеры
Дата	" _ " _____ 20 г.	Дата " _ "

**Рисунок К.9**

Для выхода из данного режима нажать кнопку «Close».

Для начала процесса поверки необходимо в главном окне программы в полях «Заданные (эталонные) значения» вписать значения перепада давления, давления и температуры, заданные на образцовых средствах. При задании температуры, программа производит расчет

сопротивления моста в соответствии с заданным типом термодатчика, которая отображается в окне «Сопротивление (Ом)».

Для поверки прибора совместно с датчиком объемного расхода следует в параметрах расчета прибора указать тип ПП (Первичного Преобразователя) «Счетчик объемного расхода» и задать цену импульса, затем из меню «Команды» выбрать пункт «Поверка счетчика объемного расхода» - появится окно в соответствии с рисунком К.10.

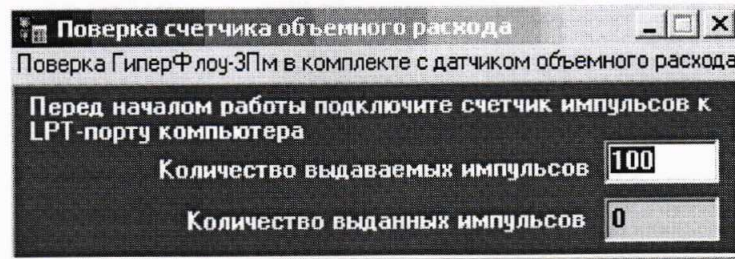


Рисунок К.10

В процессе поверки программа выдает на выводы 2-5 порта LPT1 заданное количество импульсов, которое контролируется по частотомеру; количество выданных импульсов также отображается в соответствующем поле. Перед началом поверки следует подключить счетчик импульсов и частотомер к компьютеру кабелем КРАУ4.841.028-01, при этом разъем «Старт» кабеля подключить ко входу «А» частотомера, перевести работу частотомера в режим счета импульсов. Перед началом каждого цикла записи следует обнулять счетчик частотомера. Перед началом выдачи импульсов программа считывает с прибора величину накопленного расхода, а по окончании выдачи импульсов снова считывает величину накопленного расхода; при генерации отчетного документа программа рассчитывает расход, соответствующий количеству выданных импульсов, а также реальный расход, посчитанный прибором (разницу накопленных расходов до и после выдачи импульсов), и вносит их в отчетный документ.

Программа «Poverka3PM586.exe» выводит по каждому прибору значения следующих измеренных значений: перепада давления, давления, температуры и мгновенного расхода, приборного времени и накопленного расхода в соответствующих графах и выводит вычисленные значения погрешности по каналам перепада давления, давления и температуры относительно выставленных в окне заданных значений. При выходе погрешностей за заданные значения соответствующие ячейки подсвечиваются красным цветом.

Для расчета удельной энтальпии и тепловой энергии пара и воды, а также для определения абсолютного давления насыщенного водяного пара, соответствующего заданной температуре, следует выбрать пункт меню «Команды->Расчет энтальпии воды и пара», после чего появится окно в соответствии с рисунком К.11.

Расчет энтальпии и теплоты сгорания...

Среда  
 Перегретый пар  
 Насыщенный пар  
 Вода

Абсол.давление: 10 кгс/см<sup>2</sup>      Степень сухости пара: 80 %

Расход: 431.387 Т/час      Рез-т:  Р  Т     

Результат расчета

Удельная энтальпия: 2372.66 кДж/кг  
 Тепловая энергия: 244.47 гКал/час  
 Температура насыщенного пара: 178.967 Ц.

Рисунок К.11

Для измеряемой среды «вода» и «перегретый пар», задавая значения температуры и расхода, можно рассчитать удельную энтальпию и тепловую энергию.

Для измеряемой среды «насыщенный пар» по значению температуры можно рассчитать абсолютное давление насыщенного пара или по заданному значению абсолютного давления рассчитать значение температуры насыщенного пара. По значению температуры, степени сухости и расходу - удельную энтальпию, тепловую энергию и абсолютное давление насыщенного пара.

**ВНИМАНИЕ!** Расчет значения температуры по давлению используется при выборе точек по давлению / температуре, в которых будет поверяться прибор!

После выхода на установившийся режим измерения произвести запись 10 показаний в файл, нажав кнопку «Запись». В режиме поверки счетчика объемного расхода одновременно начнется выдача импульсов (при условии, что панель поверки счетчика объемного расхода отображается на экране). Количество записей отображается в таблице в колонке «Зап.». Для каждого заводского номера прибора создается свой файл записанных показаний, состоящий из заводского номера прибора и с расширением «.fiz». Просмотреть содержимое файла можно, подведя курсор мыши к нужной строке таблицы и нажав левую кнопку. Пример файла в соответствии с рисунком К.12.

130308888.fiz								
Отчет								
Считать Сохранить								
Закреть								
; 12.04.13 13:36:13 кгс Зав.№ 130308888 dP_max=1000.00 Pi_max=160.000 Pb=1.02234 Vl=100.0 Qp=±0.390 Sreda=0 Dd=160.460								
100.000	16.000	20.0	99.982	16.03532	20.050	9184.128906	0.000000	0
100.000	16.000	20.0	99.982	16.03532	20.050	9184.128906	0.000000	0
100.000	16.000	20.0	99.982	16.03532	20.050	9184.128906	0.000000	0
100.000	16.000	20.0	99.982	16.03532	20.050	9184.128906	0.000000	0
100.000	16.000	20.0	99.982	16.03532	20.050	9184.128906	0.000000	0
100.000	16.000	20.0	99.982	16.03532	20.050	9184.128906	0.000000	0
100.000	16.000	20.0	99.982	16.03532	20.050	9184.128906	0.000000	0
100.000	16.000	20.0	99.982	16.03532	20.050	9184.128906	0.000000	0
100.000	16.000	20.0	99.982	16.03532	20.050	9184.128906	0.000000	0
100.000	16.000	20.0	99.982	16.03532	20.050	9184.128906	0.000000	0
100.000	16.000	20.0	99.982	16.03532	20.050	9184.128906	0.000000	0
; Средние значения			99.982	16.03532	20.050	9184.128906	0.000000	
; % Средние от заданных			-0.002	0.022	0.050		0.000	
; % MAX от заданных			± 0.030	± 0.030	± 0.25			
; (-)%MAX от среднего			0.000	0.000	0.000			
; (+)%MAX от среднего			0.000	0.000	0.000			
; Эталонный расход при эмуляции			9175.98633					

Рисунок К.12

В верхней строке записаны день, месяц, год, час, минуты, секунды (на момент начала записи данных), единицы измерения (кгс), заводской номер поверяемого прибора, пределы перепада давления и избыточного давления, заданное атмосферное давление, заданная степень сухости насыщенного пара (для пара), пределы относительной погрешности измерения расхода и измеряемая среда (Sreda = 0 – природный газ, 1-вода, 2-перегретый водяной пар, 3-насыщенный водяной пар), диаметр сужающего устройства или положение штока НСУ.

В первой колонке записаны заданные эталонные значения перепада давления.

Во второй – заданные эталонные значения давления.

В третьей – заданные эталонные значения температуры.

В четвертой – измеренные значения перепада давления.

В пятой – измеренные значения давления.

В шестой – измеренные значения температуры.

В седьмой – мгновенный расход (т/час или м<sup>3</sup>/час для природного газа).

В восьмой – тепловая мощность для воды и пара (гКал/час).

В девятой – коды ошибок при приеме данных.

После окончания записи программа рассчитает:

; Средние значения – средние значения по каждому из каналов;

; % Средние от заданных – приведенная погрешность отклонения среднего значения от заданного для каналов перепада давления, давления и абсолютное отклонение по каналу температуры;

; % MAX от заданных – максимально допустимая величина погрешности.

; (-)%MAX от среднего – максимальное отрицательное отклонение измеренного значения от среднего;

; (+)%MAX от среднего – максимальное положительное отклонение измеренного значения от среднего.

; Эталонный расход при эмуляции – расход, рассчитанный прибором в режиме эмуляции измерительных каналов.

В случае проверки счетчика объемного расхода строка «средние значения» принимает вид:



; Средние значения 3001.095 52.52386 29.077 3835.821020 IC=100 ICZ=100,  
где IC=100 – посчитанное прибором количество импульсов, а ICZ=100 – выданное программой количество импульсов.

После записи в файл всех пяти поверочных точек необходимо создать отчет, нажав кнопку «Отчет». На экране будет отображен сгенерированный лист отчета в соответствии с рисунком К.13.

Отчет о проведенной поверке прибора зав. № 130308888

Показать Масштаб 90 Среда природный газ Очистить Расход Параметры Средства поверки Закреть

Протокол поверки датчика комплексного с вычислителем расхода ТИперФлоу-3Пм заводской номер 130308888

Измеряемая среда природный газ Отчет создан 12.04.13 13:52:13

Вариант исходных данных Модель

ИД программы поверки 5.00 в соответствии с ГОСТ 8.586.(1-5)-2005

N	Канал измерения перепада давления				Канал измерения избыточного (абсолютного) давления				Канал измерения температуры		
	dP эталон. кгс/м2	dP измеренное кгс/м2	$\delta_{рас.}$ %	$\delta_{п.}$ %	P эталон. кгс/см2	P измеренное кгс/см2	$\delta_{рас.}$ %	$\delta_{п.}$ %	t эт. С (Р.обр.) Ом	t измер. град. Ц	$\Delta_{t.}$ град. Ц
1	10.000	9.998	$\pm 0.012$	0.000	16.000	16.0353	$\pm 0.030$	0.022	-20.00	-20.050	-0.05
2	30.000	29.980	$\pm 0.016$	-0.002	30.000	29.0400	$\pm 0.048$	-0.600	0.00	0.050	0.05
3	100.000	100.040	$\pm 0.030$	0.004	60.000	60.0300	$\pm 0.085$	0.019	20.00	20.03	0.03
4	500.000	500.040	$\pm 0.110$	0.004	100.000	100.0300	$\pm 0.135$	0.019	40.00	40.03	0.03
5	1000.000	1001.000	$\pm 0.210$	0.100	160.000	160.2000	$\pm 0.210$	0.125	60.00	60.13	0.13

N	Q эталонный расчётный м3/час	Расход измеренный прибором		Канал вычисления расхода при эмуляции		Канал измерения времени		
		Q измеренн. м3/час	$\delta_{пQ}$ %	Q выч. прибором м3/час	$\delta_{пQ}$ %	T расч.	T изм.	$\Delta_{T.}$ %
1	3158.68	3162.16	0.750	3158.68				
2	7190.75	7066.68	0.483	7190.75				
3	18121.2	18128.4	0.390	18121.2				
4	50900.3	50906.7	0.358	50900.3				
5	87778.3	87850.3	0.354	87778.3				

Результат поверки Представитель ЦСМиС

Замеры произвел Дата " " 20 г. Дата " " 20 г. Лист 2

Рисунок К.13

В столбце «Q эталонный расчётный» выводится расход, рассчитанный программой поверки по эталонным данным перепада, давления и температуры.

В столбце «Расход измеренный прибором» выводится расход, рассчитанный прибором по измеренным значениям перепада, давления и температуры.

В столбце «Канал вычисления расхода при эмуляции» выводится расход, рассчитанный прибором по эталонным значениям перепада, давления и температуры, заданным в режиме эмуляции.

В случае поверки прибора с типом ПП «НСУ» вместо предельно допустимых погрешностей в канале измерения расхода выводится положение штока НСУ.

В случае поверки прибора с типом ПП «счетчик объемного расхода» рядом с эталонным расчётным расходом и расходом, вычисленным прибором при эмуляции в скобках выводится принятое прибором количество импульсов.

Кнопка «Очистить» позволяет очистить поля ввода расхода в канале эталонного расчётного расхода для ввода значений в соответствии с другими аттестованными программами расчета расхода (например, программой «Расходомер ИСО»).

Переключатель «Расход» позволяет убрать с листа таблицу расчета погрешностей расхода для приборов, которые работают как тройной датчик.

Кнопка «Параметры» позволяет напечатать текущую конфигурацию прибора.

Запишите в соответствующее поле номер варианта исходных данных и соответствующие значения в ячейки «Канал измерения времени» ( $T_{расч}$  – из графы «Приборное время», в секундах,  $T_{изм}$  – значение времени, измеренное частотомером, в секундах). По нажатию кнопки «Показать» программа рассчитает погрешности и выдаст на экран готовый отчет в соответствии с рисунком К.14.

Отчет поверки

Протокол поверки датчика комплексного с вычислителем расхода ТиперФлоу-3Пм заводской номер 130308888

Измеряемая среда **природный газ** Отчет создан 12.04.13 13:55:02

Вариант исходных данных \_\_\_\_\_ Модель \_\_\_\_\_

ИД программы поверки 5.00 в соответствии с ГОСТ 5.586.(1-5)-2005

N п/п	Канал измерения перепада давления				Канал измерения избыточного (абсолютного) давления				Канал измерения температуры		
	dP эталон. кгс/см <sup>2</sup>	dP измеренное кгс/см <sup>2</sup>	δ рас. %	δ п. %	P эталон. кгс/см <sup>2</sup>	P измеренное кгс/см <sup>2</sup>	δ рас. %	δ п. %	t эт. С (R.обр.) Ом	t измер. град. Ц.	Δ t град. Ц.
1	10.000	9.998	± 0.012	0.000	16.000	16.0353	± 0.030	0.022	-20.00	-20.050	-0.05
2	30.000	29.980	± 0.016	-0.002	30.000	29.0400	± 0.048	-0.600	0.00	0.050	0.05
3	100.000	100.040	± 0.030	0.004	60.000	60.0300	± 0.085	0.019	20.00	20.03	0.03
4	500.000	500.040	± 0.110	0.004	100.000	100.0300	± 0.135	0.019	40.00	40.03	0.03
5	1000.000	1001.000	± 0.210	0.100	160.000	160.2000	± 0.210	0.125	60.00	60.13	0.13

N п/п	Q эталонный расчётный м <sup>3</sup> /час	Расход измеренный прибором			Канал вычисления расхода при эмуляции		Канал измерения времени		
		Q измеренн. м <sup>3</sup> /час	δ пQ %	δ Q %	Q выч. прибором м <sup>3</sup> /час	δ Q %	T расч.	T изм.	Δ T %
1	3158.68	3152.18	± 0.750	0.111	3158.68	0.000	100	99.999	0.001
2	7190.75	7180.58	± 0.483	-0.141	7190.75	0.000			
3	18121.2	18128.4	± 0.390	0.040	18121.2	0.000			
4	50900.3	50906.7	± 0.358	0.013	50900.3	0.000			
5	87778.3	87850.3	± 0.354	0.082	87778.3	0.000			


Прибор не прошел поверку (ошибки: R=1 ) Представитель ЦСМиС \_\_\_\_\_

Замеры произвел \_\_\_\_\_ Дата " \_\_\_\_ " \_\_\_\_\_ 20 г.

Дата " \_\_\_\_ " \_\_\_\_\_ 20 г. Лист 2

0% Page 1 of 1

Рисунок К.14

Напечатать отчет можно с помощью кнопки .

Для проверки временных интервалов (времени) (необходимо оставить подключенным один прибор) в окне «Проверка таймера» нажать кнопку «Пуск». По этой команде программа «РоверкаЗРМ586.exe» в графе «комп. вр.» производит счет времени, прошедшего с момента первого прихода данных по прибору после нажатия кнопки «Пуск» по компьютерному времени. Одновременно с запуском счетчика на выводы 2-5 параллельного порта компьюте-

ра LPT1 выдается синхроимпульс длительностью 40 мсек для запуска внешнего счетчика времени.

В графе «приборн. время» программа производит отсчет времени, прошедшего с момента первого прихода данных по прибору после нажатия кнопки «Пуск» по приборному времени.

После нажатия кнопки «Стоп» в графе «комп. вр.» фиксируется время (в секундах), прошедшее с момента первого прихода данных по прибору после нажатия кнопки «Стоп» по компьютерному времени (справочное время).

После нажатия кнопки «Стоп» в графе «приборн. время» фиксируется время (в секундах), прошедшее с момента первого прихода данных по прибору после нажатия кнопки «Стоп» по приборному времени. Одновременно с остановкой счетчика на выходы 6-9 параллельного порта компьютера LPT1 выдается синхроимпульс длительностью 40 мс для останова внешнего счетчика времени.

В графе «Погрешность» производится вычисление относительной погрешности между временем, определенным по частотомеру и измеренным по прибору. Значение компьютерного времени дается как справочное время.

Для поверки приборов совместно со специальным сужающим устройством – диафрагмой с коническим входом методом проливки следует выбрать в главном меню пункт «Команды - > Поверка проливкой» - запустится программа в соответствии с рисунком К.15.

Зав. № ГиперФлоу	Перепад, кгс/м2	Давление, кгс/см2	Температура, С	Расход ГиперФлоу	Расход эталон	% Q
	46.221	0.339	25.1	8440.395	458.100	1742.475

Рисунок К.15

Выберите СОМ-порт, к которому подключен прибор «ГиперФлоу», и СОМ-порт массомера.

Запишите 5 точек по расходу (делая не менее 10 отсчетов в каждой точке), аналогично основной программе поверки (нажимая кнопку «Запись»). Нажмите кнопку «Отчет»: появится отчет в соответствии с рисунком К.16.

Отчет поверки

Протокол поверки датчика комплексного с вычислителем расхода "ГиперФлоу-ЗПм" совместно с специальным сужающим устройством

Заводской номер ГиперФлоу-ЗПм \_\_\_\_\_

Заводской номер специального сужающего устройства \_\_\_\_\_

Заводской номер образцового расходомера \_\_\_\_\_

N п/п	Прибор ГиперФлоу-ЗПм				Образцовый расходомер			Погрешность по расходу
	dP измеренн. кг/см2	P измеренн. кг/см2	t измеренн. град. Ц.	Расход кг/час	Расход кг/час	t измеренная град. Ц.	Плотность кг/м3	δ относит. %
1								
2								
3								
4								
5								

Результат поверки

Замеры произвел \_\_\_\_\_ Представитель ЦСМиС \_\_\_\_\_

Дата " \_\_\_\_ " \_\_\_\_\_ 200 г. Дата " \_\_\_\_ " \_\_\_\_\_ 200 г.

0% Page 1 of 1

Рисунок К.16