

Федеральное бюджетное учреждение  
«Государственный региональный центр стандартизации,  
метрологии и испытаний в Омской области»  
(ФБУ «Омский ЦСМ»)

УТВЕРЖДАЮ:



И.о. директора  
ФБУ «Омский ЦСМ»

А.В. Бессонов

М.П.

«28» февраля 2020 г.

Государственная система обеспечения единства измерений  
Микрометры МК, МК Ц, МЛ, МЛ Ц, МТ, МТ Ц, МЗ, МЗ Ц, МГ, МГ Ц, МП, МП Ц

Методика поверки

ОЦСМ 062196-2019 МП

РАЗРАБОТЧИКИ:

Начальник отдела поверки и  
калибровки средств измерений  
геометрических величин  
ФБУ «Омский ЦСМ»

П.А. Мокеев

Ведущий инженер по метрологии  
ФБУ «Омский ЦСМ»

Д.А. Воробьев

г. Омск  
2019 г.

Настоящая методика поверки распространяется на микрометры МК, МК Ц, МЛ, МЛ Ц, МТ, МТ Ц, МЗ, МЗ Ц, МГ, МГ Ц, МП, МП Ц (далее по тексту – микрометры), выпускаемые АО КЗ «КРИН» по ГОСТ 6507-90, и устанавливает методику их первичной и периодической поверок.

Интервал между поверками – один год.

## 1 Операции поверки

1.1 При проведении поверки должны быть выполнены операции, приведенные в таблице 1.

Таблица 1

Наименование операции	Номер пункта методики поверки	Проведение операции при	
		первичной поверке	периодической поверке
Внешний осмотр	7.1	Да	Да
Опробование	7.2	Да	Да
Определение шероховатости измерительных поверхностей микрометра и установочных мер	7.3	Да	Нет
Определение измерительного усилия и колебания измерительного усилия	7.4	Да	Нет
Определение отклонения от плоскостности плоских измерительных поверхностей	7.5	Да	Да
Определение отклонения от параллельности плоских измерительных поверхностей микрометра МК, МК Ц	7.6	Да	Да
Определение изменения показаний при зажатии стопора микрометра МК, МКЦ	7.7	Да	Нет
Определение абсолютной погрешности микрометра МК, МК Ц, МЛ, МЛ Ц, МТ, МТ Ц, МГ, МГ Ц, МП, МП Ц	7.8	Да	Да
Определение отклонения от параллельности плоских измерительных поверхностей и абсолютной погрешности микрометра МЗ, МЗ Ц	7.9	Да	Да
Определение отклонения длины от номинальной и отклонения от параллельности (плоскопараллельности) измерительных поверхностей установочных мер	7.10	Да	Да

1.2 Если при проведении той или иной операции поверки получен отрицательный результат, поверку прекращают, микрометр признается непригодным к применению.

## 2 Средства поверки

2.1 При проведении поверки применяют основные и вспомогательные средства поверки, приведенные в таблице 2.

Таблица 2

Номер пункта методики поверки	Наименование и тип основного или вспомогательного средства поверки; обозначение нормативного документа, регламентирующего основные технические требования и (или) метрологические и основные технические характеристики средства поверки
7.3	Образцы шероховатости ГОСТ 9378-93 или детали-образцы: - параметр шероховатости $Ra$ 0,08 мкм
7.4	Весы электронные тензометрические для статического взвешивания МТ 3 В1ДА (рег. №52873-13): КТ III (средний) по ГОСТ OIML R 76-1-2011.
7.5	Плоская стеклянная пластина нижняя ПИ60 (рег. №197-70): - КТ 2
7.5	Лекальная линейка типа ЛД по ГОСТ 8026-75: - КТ 1

Продолжение таблицы 2

Номер пункта методики поверки	Наименование и тип основного или вспомогательного средства поверки; обозначение нормативного документа, регламентирующего основные технические требования и (или) метрологические и основные технические характеристики средства поверки
7.6, 7.7	Пластины плоскопараллельные стеклянные ПМ-15, ПМ-40, ПМ-65, ПМ-90 (рег. №589-74): - отклонение взаимной параллельности измерительных плоскостей от 0,6 до 1,0 мкм; - отклонение плоскостности измерительных поверхностей не более $\pm 0,1$ мкм.
7.6, 7.8, 7.9, 7.10	Меры длины концевые плоскопараллельные 4-го разряда по Государственной поверочной схеме для средств измерений длины в диапазоне от $1 \cdot 10^{-9}$ до 100 м и длин волн в диапазоне от 0,2 до 50 мкм, утвержденная Приказом Росстандарта №2840 от 29.12.2018 г.
7.7	Головка измерительная рычажно-зубчатая 1ИГ (рег. №2681-70): от -50 до +50 мкм; $\Delta_{(до \pm 30 \text{ делений})}$ : $\pm 0,4$ мкм
7.10	Машина оптико-механическая для измерений длин концевая ИЗМ-II (рег. №1353-60): - диапазон измерений наружных длин от 0 до 2000 мм; - $\Delta$ : $\pm 0,2$ мкм (относительный метод измерений)
6, 7	Прибор комбинированный Testo 608-H1 (рег. №53505-13): - диапазон измерений температуры от 0 до +50 °С; $\Delta$ : $\pm 0,5$ °С; - диапазон измерений относительной влажности от 15 до 85 %; $\Delta$ : $\pm 3$ %.
Примечание – В таблице приняты следующие обозначения: КТ – класс точности; $\Delta$ – абсолютная погрешность измерений, единица величины; $L$ – измеренное значение в мм.	

2.2 Средства измерений, используемые при поверке, должны быть поверены в установленном порядке.

2.3 Эталоны единиц величин, используемые при поверке, должны быть аттестованы в установленном порядке.

2.4 Допускается применение аналогичных средств поверки, обеспечивающих определение метрологических характеристик поверяемых микрометров с требуемой точностью.

### 3 Требования к квалификации поверителей

К проведению поверки допускаются лица, прошедшие обучение в качестве поверителей данного вида средств измерений, изучившие настоящую методику поверки и эксплуатационную документацию на микрометры и средства их поверки.

### 4 Требования безопасности

При проведении поверки должны быть соблюдены положения ГОСТ 12.3.002-2014. Оборудование, применяемое при поверке, должно соответствовать требованиям ГОСТ 12.2.003-91. Воздух рабочей зоны должен соответствовать требованиям ГОСТ 12.1.005-88 при температуре помещения, соответствующей условиям поверки для легких физических работ.

### 5 Условия поверки

При проведении поверки должны соблюдаться следующие условия:

- температура окружающего воздуха, °С, для микрометра с верхним пределом диапазона измерений:

- |  |                |
|--|----------------|
| - до 150 мм включ.   | от +16 до +24; |
| - св. 150 до 500 мм включ.                                 | от +17 до +23; |
| - св. 500 до 600 мм  | от +18 до +22; |
| - изменение температуры в течение 1 ч, °С, не более        | 2;             |
| - относительная влажность окружающего воздуха, %, не более | 80.            |

## **6 Подготовка к поверке**

6.1 Микрометр и средства поверки приводят в рабочее состояние в соответствии с документацией по их эксплуатации.

6.2 Микрометры и установочные меры выдерживают в помещении, где проводят поверку, до достижения ими температуры, требуемой при поверке, на металлической плите в течение не менее 1 ч или в открытых футлярах не менее 3 ч.

## **7 Проведение поверки**

### **7.1 Внешний осмотр**

При проведении внешнего осмотра устанавливают соответствие микрометра следующим требованиям:

- комплектность, маркировка и упаковка должны соответствовать разделам 2.2, 2.3, 2.4 ГОСТ 6507-90;
- измерительная поверхность микрометрического винта микрометра МЛ, МЛ Ц, МТ, МТ Ц должна быть плоской, а измерительная поверхность пятки – сферической (для микрометра с диапазоном измерения 0-25 мм допускается сферическая измерительная поверхность микрометрического винта);
- измерительные поверхности установочных мер длиной до 300 мм должны быть плоскими, а более 300 мм – сферическими;
- на поверхностях микрометра и установочной меры не должно быть дефектов, ухудшающих внешний вид и влияющих на эксплуатационные качества;
- измерительные поверхности микрометра МК, МК Ц, МЛ, МЛ Ц, МТ, МТ Ц, МГ, МГ Ц, МП, МП Ц должны быть оснащены твердым сплавом;
- наружные поверхности микрометра, за исключением пятки, микрометрического винта, измерительной губки, должны иметь антикоррозионное покрытие;
- наружные поверхности установочных мер, за исключением измерительных поверхностей, должны иметь антикоррозионное покрытие;
- наружные поверхности скоб микрометра МК, МК Ц, МЗ, МЗ Ц с верхним пределом измерения более 50 мм должны быть теплоизолированы;
- штрихи и цифры шкал микрометра должны быть хорошо читаемыми;
- поверхности, на которых нанесены штрихи и цифры, не должны быть блестящими;
- микрометр должен иметь трещотку (фрикцион) или другое устройство, обеспечивающее измерительное усилие в заданных пределах;
- микрометр должен иметь стопорное устройство для закрепления микрометрического винта (микрометр МК Ц, МЛ Ц, МТ Ц, МЗ Ц, МГ, МГ Ц, МП, МП Ц допускается изготавливать без стопорного устройства);
- электрическое питание микрометра МК Ц, МЛ Ц, МТ Ц, МЗ Ц, МГ Ц, МП Ц должно быть от встроенного источника питания.

### **7.2 Опробование**

При опробовании проверяют:

- плавность перемещения барабана микрометра вдоль стебля возможность установки микрометра в исходное положение при соприкосновении измерительных поверхностей между собой или установочной мерой, при этом начальный штрих стебля должен быть виден целиком;
- отсутствие вращения микрометрического винта, закрепленного стопорным устройством, после приложения момента, передаваемого трещоткой, обеспечивающей измерительное усилие (при этом показания микрометра не должны изменяться);
- неизменность положения закрепленной подвижной или сменной пятки – по отсутствию радиального или осевого качения;
- неподвижность циферблата и вращение стрелки при перемещении барабана у микрометра МЛ с отсчетом показаний по шкале стебля и циферблата;

- обеспечение электронным цифровым отсчетным устройством микрометра МК Ц, МЛ Ц, МТ Ц, МЗ Ц, МГ Ц, МП Ц выдачи цифровой информации (с указанием знака и абсолютного значения), установки начала отсчета в абсолютной системе координат, запоминания результата измерения, гашения памяти с восстановлением текущего результата измерения.

### **7.3 Определение шероховатости измерительных поверхностей микрометра и установочных мер**

7.3.1 Шероховатость измерительных поверхностей микрометра и установочных мер определяют сравнением с образцами шероховатости поверхности.

7.3.2 Параметр шероховатости измерительных поверхностей микрометра и установочных мер  $Ra$  по ГОСТ 2789-73 не должен превышать 0,08 мкм.

### **7.4 Определение измерительного усилия и колебания измерительного усилия**

7.4.1 Измерительное усилие микрометра и его колебание определяют при помощи весов на двух различных участках шкалы стебля микрометра. Определение измерительного усилия должно производиться при контакте измерительной поверхности микрометрического винта с плоской (для микрометра МЗ, МЗ-Ц – цилиндрической) поверхностью.

7.4.2 Микрометр закрепляют в специальном приспособлении в таком положении, чтобы микрометрический винт занимал вертикальное положение и касался плоской (цилиндрической) поверхности на чаше весов.

7.4.3 Для микрометра с диапазоном измерений (0-5) и (0-10) мм создают натяг на весах, необходимый для определения измерительного усилия.

7.4.4 Вращая микровинт до проскальзывания трещотки, определяют значение измерительного усилия по показанию весов.

7.4.5 Значение измерительного усилия,  $N$ , должно быть:

- для микрометра МК; МК Ц; МГ; МГ Ц; МП; МП Ц от 5 до 10;

- для микрометра МЛ; МЛ Ц; МТ; МТ Ц; МЗ; МЗ Ц от 3 до 7;

7.4.6 Колебание измерительного усилия определяют как разность значений измерительного усилия на двух различных участках стебля.

7.4.7 Колебание измерительного усилия не должно превышать 2 Н.

### **7.5 Определение отклонения от плоскостности плоских измерительных поверхностей**

7.5.1 Отклонение от плоскостности измерительных поверхностей микрометра определяют интерференционным методом при помощи плоской стеклянной пластины.

7.5.2 Стеклянную пластину накладывают на проверяемую поверхность. При этом добиваются такого контакта, при котором наблюдалось бы наименьшее число интерференционных полос (колец). Отклонение от плоскостности определяют по числу наблюдаемых интерференционных полос (колец), при этом одна полоса соответствует отклонению от параллельности 0,3 мкм. Отсчет следует производить, отступив 0,5 мм от края измерительной поверхности.

7.5.3 Отклонение от плоскостности измерительной поверхности микрометра МЛ, МЛ Ц с диапазонами измерения (0-5) и (0-10) мм и микрометра МП, МП Ц определяют при вывинченном микрометрическом винте.

7.5.4 На рисунке 1 приведены увеличенные изображения картины интерференционных полос (колец) при различных формах отклонений от плоскостности измерительной поверхности микрометра. Во всех приведенных случаях отсчет полос (колец) равен 2.

На картине I измерительная поверхность представляет собой сферу и интерференционные кольца  $b$  и  $b$  ограничены окружностями (контакт в точке  $a$ ). Кольцо  $z$  так же, как и полосы  $z$  и  $e$  на картине II и  $z$  и  $ж$  на картине III во внимание не принимаются, поскольку они расположены от края измерительной поверхности на расстоянии менее 0,5 мм.

На картине II контакт стеклянной пластины с измерительной поверхностью микрометра также осуществляется в одной точке, однако радиус кривизны измерительной поверхности в сечении  $x-x$  больше, чем в сечении  $y-y$ . Здесь кольцо  $b$  считается первой полосой, а полосы  $v$  и  $d$  принимаются за одну полосу (кольцо), поскольку при большей измерительной поверхности микрометра эти полосы соединились бы.

На картине III контакт стеклянной пластины с измерительной поверхностью микрометра, которая представляет собой цилиндрическую поверхность, осуществляется по линии  $a$ . Здесь полосы ограничены прямыми линиями и так же, как полосы  $v$  и  $d$  в предыдущем случае, каждая пара полос ( $b-d$  и  $v-e$ ) считается соответственно одной полосой.

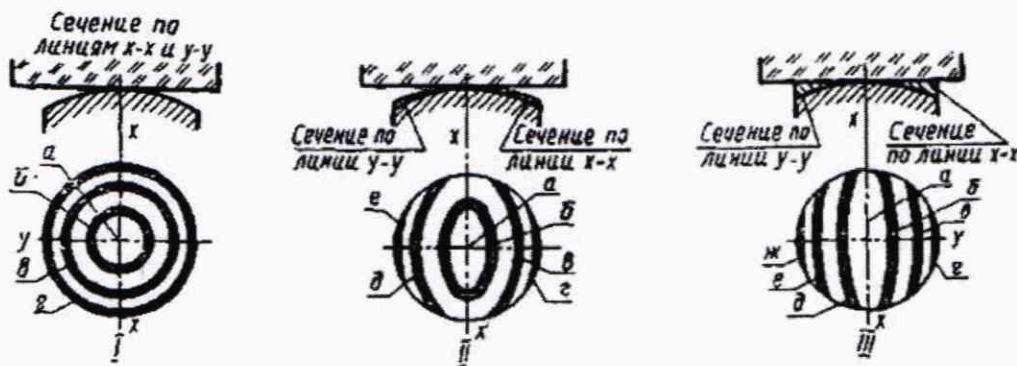


Рисунок 1 – Картины интерференционных полос (колец)

Если по обе стороны от точки (линии) контакта будет наблюдаться неодинаковое число полос, то отсчет полос производится на той стороне, где число видимых полос будет больше.

7.5.5 Отклонение от плоскостности измерительных поверхностей микрометра не должно превышать значений, приведенных в таблице 3.

Таблица 3 – Допуск плоскостности и параллельности измерительных поверхностей

Модификация	Диапазон измерений, мм	Допуск плоскостности, мкм		Допуск параллельности, мкм	
		КТ 1	КТ 2	КТ 1	КТ 2
МК МК Ц	от 0 до 25	0,6	0,9	1,5	2,0
	от 25 до 50	0,6	0,9	2,0	2,0
	от 50 до 75	0,6	0,9	3,0	3,0
	от 75 до 100	0,6	0,9	3,0	3,0
	от 100 до 125	0,6	0,9	3,0	4,0
	от 125 до 150	0,6	0,9	3,0	4,0
	от 150 до 175	0,6	0,9	3,0	4,0
	от 175 до 200	0,6	0,9	3,0	4,0
	от 200 до 225	0,6	0,9	4,0	6,0
	от 225 до 250	0,6	0,9	4,0	6,0
	от 250 до 275	0,6	0,9	5,0	8,0
	от 275 до 300	0,6	0,9	5,0	8,0
	от 300 до 400	0,6	0,9	5,0	8,0
	от 400 до 500	0,6	0,9	7,0	10,0
от 500 до 600	0,6	0,9	7,0	12,0	
МЛ МЛ Ц	от 0 до 5	0,6	0,9	-	-
	от 0 до 10	0,6	0,9	-	-
	от 0 до 25	0,6	0,9	-	-
МТ МТ Ц	от 0 до 25	0,6	0,9	-	-
МЗ МЗ Ц	от 0 до 25	0,9	0,9	2,0	2,0
	от 25 до 50	0,9	0,9	2,0	2,0
	от 50 до 75	0,9	0,9	3,0	3,0
	от 75 до 100	0,9	0,9	3,0	3,0

Продолжение таблицы 3

Модификация	Диапазон измерений, мм	Допуск плоскостности, мкм		Допуск параллельности, мкм	
		КТ 1	КТ 2	КТ 1	КТ 2
МГ МГ Ц	от 0 до 15	0,6	0,9	-	-
	от 0 до 25	0,6	0,9	-	-
	от 0 до 50	0,6	0,9	-	-
МП МП Ц	от 0 до 10	0,6	0,9	-	-

Примечание – Для микрометров с нониусом допуски параллельности и плоскостности измерительных поверхностей должны соответствовать нормам класса точности 1.

7.5.6 Определение отклонения от плоскостности измерительных поверхностей микрометра при проведении периодической поверки производится с помощью лекальной линейки. Просвет между лекальной линейкой и измерительной поверхностью не допускается.

**7.6 Определение отклонения от параллельности плоских измерительных поверхностей микрометра МК, МК Ц**

7.6.1 Отклонение от параллельности плоских измерительных поверхностей микрометра МК, МК Ц с верхним пределом измерения до 100 мм определяют при помощи стеклянных плоскопараллельных пластин, а более 100 мм – при помощи концевых мер длины при незакрепленном стопорном винте.

7.6.1.1 Отклонение от параллельности плоских измерительных поверхностей микрометра с верхним пределом измерения до 100 мм определяют интерференционным методом по четырем стеклянным плоскопараллельным пластинам, размеры которых отличаются друг от друга на значение, соответствующее  $\frac{1}{4}$  оборота микрометрического винта.

Приведя пластину в контакт с измерительными поверхностями микрометра, при использовании устройства, обеспечивающего измерительное усилие, добиваются такого положения, при котором была бы наименьшая сумма полос на обеих измерительных поверхностях. Отклонение от параллельности плоских измерительных поверхностей определяется наибольшей из сумм интерференционных полос, подсчитанной для каждой из четырех стеклянных пластин, при этом одна полоса соответствует отклонению от параллельности 0,3 мкм.

7.6.1.2 Отклонение от параллельности плоских измерительных поверхностей микрометра с верхним пределом измерения до 100 мм при периодической поверке и микрометра с верхним пределом измерения более 100 мм определяют по концевым мерам длины или блокам концевых мер, размеры которых отличаются друг от друга на значение, соответствующее  $\frac{1}{4}$  оборота микрометрического винта.

Концевую меру или блок концевых мер последовательно устанавливают между измерительными поверхностями в положении 1, 2, 3, 4, на расстоянии  $b$  от края измерительной поверхности, как показано на рисунке 2, и подводят измерительные поверхности микрометра при использовании устройства, обеспечивающего измерительное усилие.

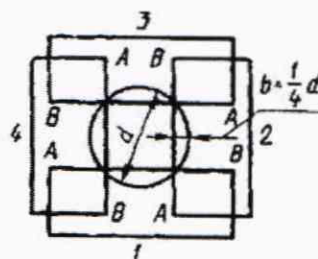


Рисунок 2 – Расположение концевой относительно измерительной поверхности

Для исключения влияния отклонения от параллельности плоских измерительных поверхностей концевых мер их устанавливают между измерительными поверхностями микрометра одним и тем же краем АВ.

Отклонение от параллельности плоских измерительных поверхностей микрометра для каждого размера меры определяют как наибольшую разность показаний микрометра при четырех положениях меры.

7.6.2 Отклонения от параллельности плоских измерительных поверхностей в каждом из четырех положений микрометрического винта не должны превышать значений, приведенных в таблице 3.

### 7.7 Определение изменения показаний при зажатии стопора микрометра МК, МКЦ

7.7.1 Изменение показаний при зажатии стопора микрометра МК, МКЦ с верхним пределом измерения до 100 мм определяют интерференционным методом с помощью плоскопараллельной стеклянной пластины. Пластину приводят в контакт с измерительными поверхностями микрометра при использовании трещотки. Получив наименьшую сумму полос на обеих измерительных поверхностях при перемещении пластин при незакрепленном стопоре, зажимают стопор и добиваются при перемещении пластины также наименьшей суммы полос.

Сумма полос не должна превышать допуска параллельности более чем на 3 полосы (одна полоса соответствует отклонению от параллельности 0,3 мкм).

7.7.2 Изменение показаний при зажатии стопора микрометра МК, МКЦ с верхним пределом измерения более 100 мм определяют с помощью головки измерительной, укрепленной в приспособлении вместо регулируемой пятки (приложение А).

Головку измерительную вводят в контакт с измерительной поверхностью микрометрического винта на расстоянии 1 мм от края измерительной поверхности в двух положениях, как показано на рисунке 3.

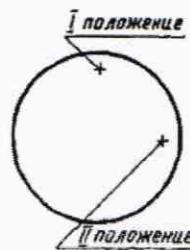


Рисунок 3 – Схема измерений с помощью головки измерительной

Установив микрометрическим винтом стрелку головки в нулевое положение при незакрепленном стопоре, зажимают его и наблюдают за изменением показаний головки.

Изменение показаний головки в каждом из двух положений при зажатии стопора микрометра не должно превышать 2 мкм.

### 7.8 Определение абсолютной погрешности микрометра МК, МК Ц, МЛ, МЛ Ц, МТ, МТ Ц, МГ, МГ Ц, МП, МП Ц

7.8.1 Абсолютную погрешность микрометра МК, МК Ц, МЛ, МЛ Ц, МТ, МТ Ц, МГ, МГ Ц, МП, МП Ц определяют в пяти (не менее) равномерно расположенных точках шкалы микрометра путем сравнения показаний с размерами концевых мер длины.

7.8.2 Точки, в которых рекомендуется производить проверку микрометра, приведены в таблице 4.

Таблица 4

Диапазон измерений, мм	Шаг микрометрического винта, мм	Рекомендуемые номинальные значения размеров концевых мер длины, мм
от 0 до 5	1,0	1,00; 2,00; 3,00; 4,00; 5,00
от 0 до 10	0,5; 1,0	2,00; 4,00; 6,00; 8,00; 10,00
от 0 до 25	1,0	5,00; 10,00; 15,00; 20,00; 25,00
от 0 до 15	0,5	3,00; 6,00; 9,00; 12,00; 15,00
от 0 до 25	0,5	5,12; 10,24; 15,36; 21,50; 25,00



Продолжение таблицы 4

Диапазон измерений, мм	Шаг микрометрического винта, мм	Рекомендуемые номинальные значения размеров концевых мер длины, мм
от 0 до 50	0,5	5,12; 10,24; 15,36; 21,50; 25,00; 30,12; 35,24; 40,36; 46,50; 50,00
от А до (А+25)	0,5	А+5,12; А+10,24; А+15,36; А+21,50; А+25,00

Примечание – А – нижний предел диапазона измерений микрометра, мм.

7.8.3 Абсолютная погрешность микрометра не должна превышать пределов, приведенных в таблице 5.

Таблица 5

Модификация	Диапазон измерений, мм	Пределы допускаемой абсолютной погрешности микрометра, мкм, с отчетом показаний				
		по шкалам стебля и барабана		по шкалам стебля, барабана и нониуса цена деления 0,001 мм	по электронному цифровому устройству шаг дискретности 0,001 мм	
		цена деления 0,01 мм			КТ 1	КТ 2
		КТ 1	КТ 2			
МК МК Ц	от 0 до 25	±2,0	±4,0	±2,0	±2,0	±4,0
	от 25 до 50	±2,5	±4,0	±2,0	±2,0	±4,0
	от 50 до 75	±2,5	±4,0	±3,0	±2,0	±4,0
	от 75 до 100	±2,5	±4,0	±3,0	±3,0	±4,0
	от 100 до 125	±3,0	±5,0	±3,0	-	-
	от 125 до 150	±3,0	±5,0	±3,0	-	-
	от 150 до 175	±3,0	±5,0	±3,0	-	-
	от 175 до 200	±3,0	±5,0	±3,0	-	-
	от 200 до 225	±4,0	±6,0	±4,0	-	-
	от 225 до 250	±4,0	±6,0	±4,0	-	-
	от 250 до 275	±4,0	±6,0	±4,0	-	-
	от 275 до 300	±4,0	±6,0	±4,0	-	-
	от 300 до 400	±5,0	±8,0	-	-	-
	от 400 до 500	±5,0	±8,0	-	-	-
от 500 до 600	±6,0	±10,0	-	-	-	
МЛ МЛ Ц	от 0 до 5	-	±4,0	±2,0	±2,0	±4,0
	от 0 до 10	-	±4,0	±2,0	±2,0	±4,0
	от 0 до 25	-	±4,0	±2,0	±2,0	±4,0
МТ МТ Ц	от 0 до 25	±2,0	±4,0	±2,0	±2,0	±4,0
МЗ МЗ Ц	от 0 до 25	±4,0	±5,0	±2,0	±3,0	±5,0
	от 25 до 50	±4,0	±5,0	±3,0	±3,0	±5,0
	от 50 до 75	±4,0	±5,0	±3,0	±3,0	±5,0
	от 75 до 100	±4,0	±5,0	±3,0	±3,0	±5,0
МГ МГ Ц	от 0 до 15	±1,5	±3,0	±2,0	±2,0	±3,0
	от 0 до 25	±1,5	±3,0	±2,0	±2,0	±3,0
	от 0 до 50	-	±4,0	-	-	-
МП МП Ц	от 0 до 10	±2,0	±4,0	±2,0	±2,0	±4,0

7.8.4 Погрешность микрометра с верхним пределом измерений более 100 мм допускается определять с помощью дополнительного приспособления (см. приложение А), которое укрепляют на скобе микрометра. Регулируемая пятка приспособления и микрометрический винт микрометра должны быть соосны. Регулируя пятку приспособления, добиваются такого ее положения, которое соответствует нулевому отсчету по шкале микрометра при вращении микрометрического винта до

упора в пятку после ее закрепления. Затем производят поверку как у микрометра с диапазоном измерения (0-25) мм.

7.8.5 Погрешность микрометра МГ, МГ Ц (микрометрической головки) определяют по концевым мерам длины с помощью приспособления (Приложение Б).

Микрометрическую головку закрепляют в приспособлении и устанавливают на нуль. Затем производят поверку как у микрометра с соответствующим диапазоном измерений. Абсолютная погрешность микрометрической головки не должна превышать пределов, приведенных в таблице 5.

### 7.9 Определение отклонения от параллельности плоских измерительных поверхностей и абсолютной погрешности микрометра МЗ, МЗ Ц

7.9.1 Отклонение от параллельности плоских измерительных поверхностей и абсолютную погрешность микрометра МЗ, МЗ Ц определяют по концевым мерам длины или блокам концевых мер длины, размеры которых отличаются друг от друга на значение, соответствующее  $\frac{1}{4}$  оборота микрометрического винта.

7.9.2 Каждую меру устанавливают на расстоянии от 2 до 3 мм от края измерительной поверхности пятки в четырех положениях (для микрометра со срезанной пяткой в двух положениях), как показано на рисунке 4. Для исключения влияния отклонения от параллельности измерительных поверхностей концевых мер их устанавливают между измерительными поверхностями микрометра в обоих положениях одним и тем же краем.

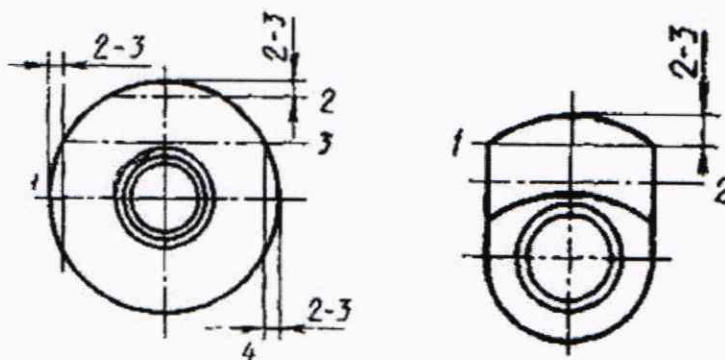


Рисунок 4 – Схема расположения концевых мер длины

7.9.3 Отклонение от параллельности плоских измерительных поверхностей микрометра для каждого размера меры определяют как наибольшую разность показаний микрометра при различных положениях меры одного размера.

7.9.4 Абсолютную погрешность микрометра определяют как наибольшую разность между показаниями микрометра, полученными при каждом отсчете, и действительными размерами мер.

7.9.5 Отклонение от параллельности плоских измерительных поверхностей и абсолютная погрешность микрометра типа МЗ, МЗ Ц не должны превышать значений, приведенных в таблицах 3 и 5.

### 7.10 Определение отклонения длины от номинальной и отклонения от параллельности (плоскопараллельности) измерительных поверхностей установочных мер

7.10.1 Отклонения длины от номинальной и отклонения от параллельности (плоскопараллельности) измерительных поверхностей установочных мер определяют сравнением установочных мер с концевыми мерами длины соответствующих размеров.

7.10.2 Установочные меры с плоскими измерительными поверхностями проверяют на машине оптико-механической для измерений длин концевой с использованием сферических наконечников, добиваясь наименьших показаний прибора при покачивании меры вокруг горизонтальной и вертикальной осей.

7.10.3 Отклонение длины установочной меры от номинального значения определяют в средней точке 2 и в четырех точках 1, 3, 4 и 5, расположенных на расстоянии от 0,7 до 1,0 мм от края измерительной поверхности (рисунок 5).

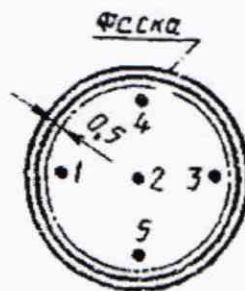


Рисунок 5 – Схема измерений отклонения длины установочной меры

7.10.4 За отклонение длины установочной меры от номинального значения принимают наибольшее по абсолютному значению отклонение из пяти полученных.

7.10.5 За отклонение от плоскопараллельности измерительных поверхностей установочных мер принимают наибольшую по абсолютному значению разность между наибольшим и наименьшим из отсчетов в точках 1, 2, 3, 4 и 5.

7.10.6 Установочные меры со сферическими измерительными поверхностями поверяют на машине оптико-механической для измерений длин концевой с использованием плоских наконечников, добиваясь наибольших показаний прибора при повороте меры вокруг горизонтальной и вертикальной осей. Поверяемую установочную меру устанавливают в этом случае на двух опорах, расположенных на расстоянии  $0,21 \cdot L$  от концов меры, где  $L$  – номинальная длина меры.

7.10.7 Отклонения длины от номинальных размеров и отклонения от плоскопараллельности измерительных поверхностей установочных мер не должны превышать значений, приведенных в таблице 6.

Таблица 6

Номинальный размер установочных мер, мм	Допускаемое отклонение длины установочных мер от номинального размера, мкм		Суммарный допуск плоскостности и параллельности измерительных поверхностей, мкм
	КТ 1	КТ 2	
25	±1,0	±1,5	0,5
50	±1,0	±1,5	0,5
75	±1,0	±1,5	0,5
100	±1,2	±2,0	0,75
125	±1,2	±2,0	0,75
150	±1,2	±2,0	1,0
175	±1,2	±2,0	1,0
200	±1,5	±2,0	1,5
225	±1,5	±2,0	1,5
250	±1,5	±2,0	1,5
275	±1,5	±2,0	1,5
325	±2,0	±3,5	-
375	±2,0	±3,5	-
425	±2,0	±3,5	-
475	±2,0	±3,5	-
500	±2,0	±3,5	-
525	±2,0	±4,0	-
575	±2,0	±4,0	-

Примечание – Для микрометров с нониусом допускаемое отклонение длины установочных мер от номинального размера должно соответствовать нормам класса точности 1.

## **8 Оформление результатов поверки**

8.1 Результаты поверки оформляются протоколом поверки свободной формы.

8.2 Положительные результаты первичной поверки оформляются оттиском поверительного клейма в паспорте или свидетельством о поверке установленного образца.

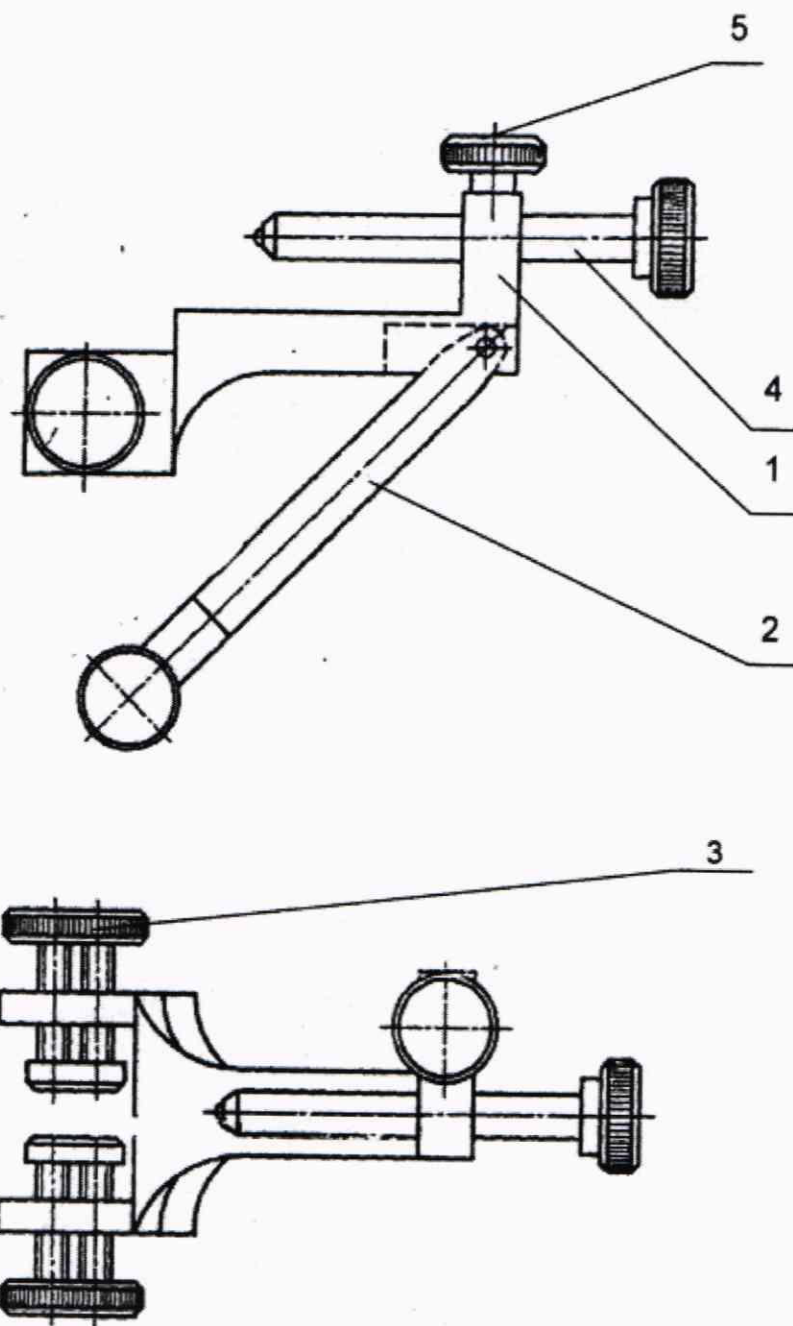
8.3 Положительные результаты периодической поверки оформляются свидетельством о поверке установленного образца.

8.4 При отрицательных результатах первичной поверки микрометр считают непригодным к применению.

8.5 При отрицательных результатах периодической поверки микрометр считают непригодным к применению. Свидетельство о поверке аннулируют и выдают извещение о непригодности установленного образца, с указанием причин непригодности.

### Приложение А (справочное)

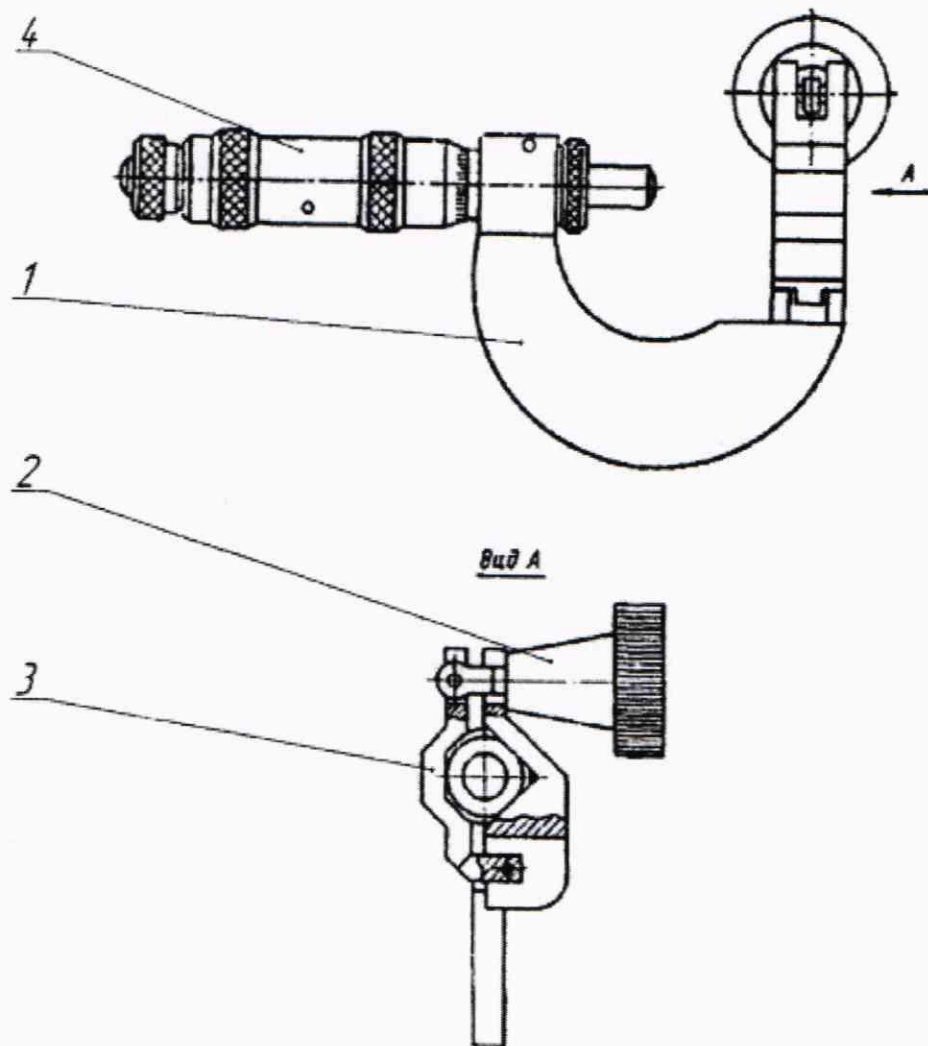
Приспособление для определения погрешности микрометрического устройства



1 – корпус приспособления; 2 – кронштейн; 3 – зажим; 4 – пятка регулируемая; 5 – винт

### Приложение Б (справочное)

Приспособление для определения абсолютной погрешности микрометра МГ, МГ Ц



1 – корпус; 2 – зажим; 3 – планка прижимная; 4 – ложная пятка