

УТВЕРЖДАЮ

Начальник ФГБУ «ГНМЦ»  
Минобороны России

В.В. Швыдун

2017 г.



Инструкция

Каналы измерительные системы контроля, управления и защиты  
СУ-443ЛИ-2 ТЯБК.468266.001-03  
Методика поверки

ТЯБК.468266.001-03 МП

2017 г.

## 1 ВВЕДЕНИЕ

1.1 Настоящая методика поверки (далее – МП) устанавливает порядок проведения и оформления результатов поверки каналов измерительных системы контроля, управления и защиты СУ-443ЛИ-2 ТЯБК.468266.001-03, (далее – ИК системы) и устанавливает методику их первичной и периодической поверок.

1.2 Измерительным каналом считаются элементы

1.3 При проведении периодической поверки допускается проводить поверку отдельных ИК системы в соответствии с письменным заявлением владельца, с обязательным указанием в свидетельстве о поверке информации об объеме проведенной поверки.

1.4 Интервал между поверками – 1 год.

## 2 ОПЕРАЦИИ ПОВЕРКИ

2.1 При проведении поверки должны выполняться операции, указанные в таблице 1.

Таблица 1

Наименование операции	№ пункта МП	Проведение операции	
		первичная поверка	периодическая поверка
1 Внешний осмотр	7.1	да	да
2 Опробование	7.2	да	да
3 Определение относительной погрешности ИК напряжения постоянного тока Количество ИК–64	7.3	да	нет

## 3 СРЕДСТВА ПОВЕРКИ

3.1 Средства поверки приведены в таблице 2.

Таблица 2

Номер пункта МП	Наименование и тип основных или вспомогательных средств поверки. Разряд по государственной поверочной схеме и (или) метрологические и основные технические характеристики
7.3, 7.4	Вольтметр универсальный цифровой В7-34 (далее – вольтметр): предел измерений напряжения постоянного тока 10 В, пределы допускаемой основной относительной погрешности измерений напряжения постоянного тока $\pm[0,0015+0,002(U_k/U_x - 1)]$ , где $U_k$ – значение верхнего предела установленного поддиапазона измерений, В; $U_x$ – измеренное значение, В
Вспомогательные средства поверки	
5.1	Термогигрометр ИВА-6Н-КП-Д: диапазон измерения температуры от 0 до 60 °С, пределы допускаемой абсолютной погрешности измерений температуры $\pm 0,3$ °С; диапазон измерений атмосферного давления от 700 до 1100 гПа; пределы допускаемой абсолютной погрешности измерений атмосферного давления $\pm 2,5$ гПа; диапазон измерения относительной влажности от 0 до 90 %; пределы допускаемой абсолютной погрешности измерений влажности $\pm 2,0$ %
Вспомогательное оборудование	
7.3	Источник постоянного тока Б5-65 (далее – источник): диапазон воспроизведения напряжения постоянного тока от 0 до 9,99 В, диапазон воспроизведения силы постоянного тока от 0 до 4,99 А Ключ 13×17 7811-0508 1Х9 ГОСТ 2906-80 из Комплекта инструмента и принадлежностей ЖТИШ.305654.006-01

3.2 При проведении поверки допускается применять другие средства измерений (далее – СИ), удовлетворяющие по точности и диапазону измерений требованиям настоящей МП.

#### 4 ТРЕБОВАНИЯ БЕЗОПАСНОСТИ

4.1 При проведении поверки необходимо соблюдать требования техники безопасности, предусмотренные и «ПОТ Р М-016-2001. РД 153-34.0-03.150-00. Межотраслевыми Правилами по охране труда (Правила безопасности) при эксплуатации электроустановок», ГОСТ 12.2.007.0-75, ГОСТ Р 12.1.019-2009, ГОСТ 12.2.091-2002 и требования безопасности, указанные в технической документации на применяемые эталоны и вспомогательное оборудование.

4.2 Все действия, связанные применением используемых при поверки системы, следует выполнять в соответствии с эксплуатационными документами на эти технические средства.

4.3 К поверке допускаются лица, освоившие работу с используемыми средствами поверки, изучившие настоящую МП и имеющие достаточную квалификацию.

#### 5 УСЛОВИЯ ПОВЕРКИ

5.1 При проведении поверки должны соблюдаться следующие условия:

температура окружающего воздуха, °С ..... от 20 ±5;  
 относительная влажность воздуха при температуре 25 °С, % ..... от 30 до 80;  
 атмосферное давление, кПа ..... от 84,0 до 106,7.

#### 6 ПОДГОТОВКА К ПОВЕРКЕ

6.1 При подготовке к поверке ИК системы должен быть технически исправен. Должны быть выполнены все предусмотренные регламентные работы и сделаны соответствующие отметки в эксплуатационных документах.

6.2 Рабочее место, особенно при выполнении поверки непосредственно на месте технического обслуживания, должно обеспечивать возможность размещения необходимых средств поверки, удобство и безопасность работы с ними.

6.3 Проверить наличие свидетельств (знаков поверки) о поверке рабочих эталонов.

6.4 Подготовка к работе средств поверки (рабочих эталонов), перечисленных в таблице 2, а также ИК системы производится в соответствии с инструкциями и руководствами по их эксплуатации.

6.5 Проверить целостность электрических цепей. Включить питание в соответствии с п.п. 2.2.1.1 – 2.2.1.6 ТЯБК.468266.001 РЭ.

6.6 Перед началом поверки измерить и занести в протокол поверки значения параметров условий окружающей среды (температура, влажность воздуха и атмосферное давление).

#### 7 ПРОВЕДЕНИЕ ПОВЕРКИ

##### 7.1 Внешний осмотр

7.1.1 При внешнем осмотре проверить:

- отсутствие дефектов покрытий, механических повреждений оборудования, неисправностей присоединительных элементов, которые могут отрицательно повлиять на работоспособность или метрологические характеристики СИ;

- отсутствие неудовлетворительного крепления разъемов;

- заземление электронных блоков системы;

7.1.2 Результаты осмотра считать положительными, если выполняются вышеперечисленные требования. В противном случае поверка не проводится до устранения выявленных недостатков.

##### 7.2 Опробование

7.2.1 Опробование проводить в соответствии с ТЯБК.468266.001РЭ п. 2.2.1.7.

7.2.2 Результаты опробования считать положительными, если выполняются требования ТЯБК.468266.001РЭ.

### 7.3 Определение относительной погрешности ИК напряжения постоянного тока

7.3.1 Перед проведением следующих операций необходимо отсоединить блок выравнивания от шин батарейного модуля. Отключение блока выравнивания от шин батарейного модуля осуществляется ключом 13×17 (рис. 1, 2).

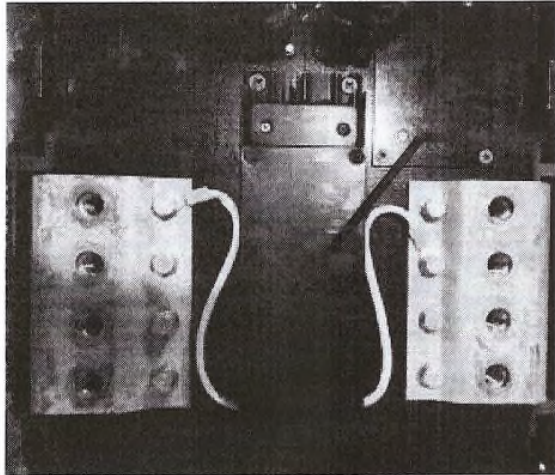


Рис. 1

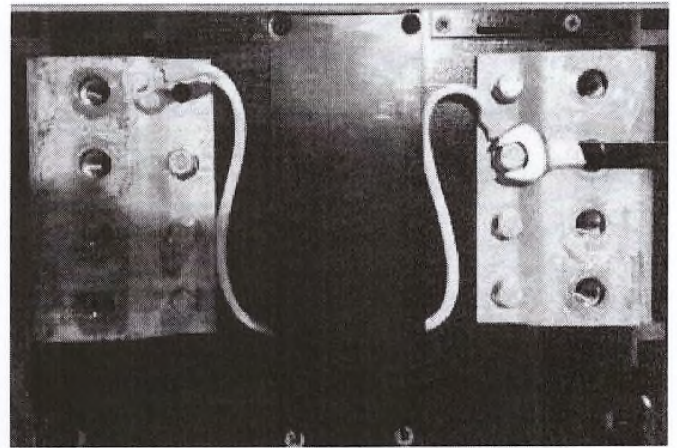


Рис. 2

7.3.2 Данную операцию выполняет сотрудник организации-владельца системы.

7.3.3 Для определения погрешности ИК напряжения постоянного тока собрать схему поверки в соответствии с рисунком 3, подключив к контактам «+» и «-» поверяемого ИК (блок выравнивания) источник питания, и мультиметр в режиме измерения напряжения постоянного тока (рис.4, 5).

7.3.3.1 Отключенные от шин выводы блока выравнивания (рис.4) изолировать от шин. **Внимание! Выводы источника питания и щупы мультиметра должны быть изолированы (оконцованы выводами типа «крокодил» в защитных кожухах). Источник питания и мультиметр должны быть изолированы от всех токоведущих шин батареи.**

7.3.3.2 Включить источник питания и установить напряжение 2,8 В по мультиметру.

7.3.3.3 Подключить выводы источника питания и щупы мультиметра к выводам блока выравнивания, соблюдая полярность (рис. 5). **Внимание! Источник питания подключается к выводам блока выравнивания только после включения и установки на нем указанного напряжения.**

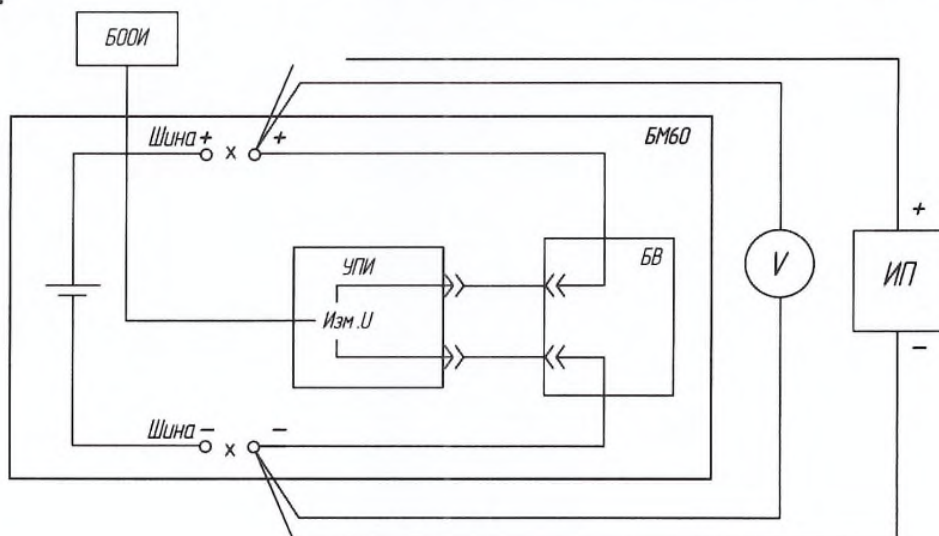


Рисунок 3 – Схема поверки ИК напряжения постоянного тока

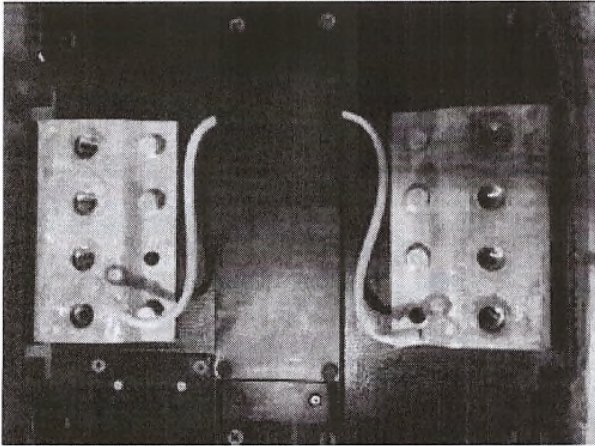


Рис.4

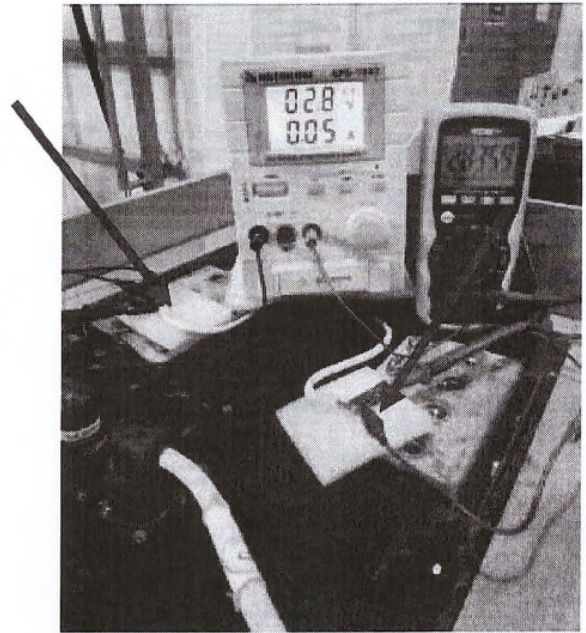


Рис. 5

7.3.4 Контролируя мультиметром напряжение на источнике питания, последовательно устанавливать значения напряжения, максимально близкие значениям, указанным в таблице 3, и записывать в протокол измеренные поверяемым ИК и мультиметром значения.

Таблица 3

Номер точки измерения $i$	1	2	3	4	5
Значение напряжения постоянного тока, В	2,80	3,30	3,60	4,00	4,30

7.3.5 Определить относительную погрешность поверяемого ИК напряжения постоянного тока  $\delta_U$  по формуле (1):

$$\delta_U = \frac{U_i - U_3}{U_3} \cdot 100. \quad (1)$$

где  $U_3$  – значение напряжения постоянного тока, измеренное мультиметром;

$U_i$  – значение напряжения постоянного тока, измеренное поверяемым ИК.

7.3.6 Вычисленные значения  $\delta_U$  занести в протокол.

7.3.7 Повторить операции 7.3.2 ...7.3.5 для остальных ИК.

7.3.8 Результаты поверки считать положительными, если вычисленные значения относительной погрешности всех поверяемых ИК напряжения постоянного тока находятся в пределах  $\pm 1,0\%$ .

## 8 ОФОРМЛЕНИЕ РЕЗУЛЬТАТОВ ПОВЕРКИ

8.1 Результаты поверки оформить в соответствии с Приказом Минпромторга России от 02.07.2015 № 1815 «Об утверждении Порядка проведения поверки средств измерений, требования к знаку поверки и содержанию свидетельства о поверке».

8.2 При положительных результатах поверки выдается свидетельство установленной формы. На оборотной стороне свидетельства о поверке записываются результаты поверки. Знак поверки наносится в РЭ и в свидетельство о поверке в виде оттиска клейма.

8.3 При отрицательных результатах поверки применение ИК запрещается, оформляется извещение о непригодности к применению с указанием причин забракования.

8.4 При поверке отдельных ИК из состава системы в свидетельство о поверке заносится информация о конкретных ИК, прошедших поверку.

Старший научный сотрудник  
ФГБУ «ГНМЦ» Минобороны России

А.А. Горбачев

Начальник отдела  
ФГБУ «ГНМЦ» Минобороны России

В.А. Кулак