

УТВЕРЖДАЮ

Заместитель директора по
производственной метрологии
ФГУП «ВНИИМС»



Н.В. Иванникова

2020 г.

М.П.

Государственная система обеспечения единства измерений
БЛОКИ РАСШИРЕНИЯ И СВЯЗИ БРС

МЕТОДИКА ПОВЕРКИ

ИБЯЛ.411111.036 МП

(с изменением № 1)

Содержание

1	Операции поверки	3
2	Средства поверки.....	4
3	Требования к квалификации поверителей	5
4	Требования безопасности	5
5	Условия поверки.....	5
6	Подготовка к поверке.....	6
7	Проведение поверки	6
7.1	Внешний осмотр	6
7.2	Опробование	6
7.3	Проверка идентификационных данных программного обеспечения.....	9
7.4	Определение метрологических характеристик.....	9
8	Оформление результатов поверки	12
	Лист регистрации изменений	13

Настоящая методика поверки распространяется на блоки расширения и связи БРС выпускаемые ФГУП «СПО «Аналитприбор», г. Смоленск, Россия (в дальнейшем – блоки), и устанавливает методику первичной (до ввода в эксплуатацию, после ремонта) и периодической поверки в процессе эксплуатации

Интервал между поверками – 1 год.

Периодическую поверку блоков допускается проводить для меньшего числа каналов измерения на основании письменного заявления владельца СИ, оформленного в произвольной форме, с обязательным указанием в свидетельстве о поверке информации об объеме проведенной поверки.

Настоящая методика распространяется также на средства измерений (СИ), находящиеся в эксплуатации.

(Измененная редакция, изм. № 1)

1 Операции поверки

1.1 При проведении поверки выполняют операции в соответствии с таблицей 1.

Таблица 1 - Операции поверки

Наименование операции	Номер пункта методики поверки	Проведение операции при поверке	
		первичной	периодической
1 Внешний осмотр	7.1	Да	Да
2 Опробование:	7.2		
- проверка работоспособности	7.2.1	Да	Да
- проверка электрической прочности изоляции	7.2.2	Да	Нет
- проверка электрического сопротивления изоляции	7.2.3	Да	Да
4 Проверка идентификационных данных программного обеспечения *	7.3	Да	Да
5 Определение метрологических характеристик:	7.4		
- определение основной погрешности измерений входного сигнала постоянного тока	7.4.1	Да	Да
Примечание – * Проводится для блоков модификаций ИБЯЛ.411111.036-01...-06			

(Измененная редакция, изм. № 1)

1.2 Если при проведении той или иной операции поверки получен отрицательный результат, дальнейшая поверка прекращается.

2 Средства поверки

2.1 При проведении поверки применяют средства, указанные в таблице 2.

Таблица 2 – Средства поверки

Номер пункта методики поверки	Наименование и тип основного или вспомогательного средства поверки, обозначение нормативного документа, регламентирующего технические требования и (или) метрологические (МХ) и основные технические характеристики средства поверки
7	Барометр-анероид контрольный М-67, диапазон измерения от 81,3 до 105 кПа (от 610 до 790 мм рт. ст.), погрешность $\pm 0,1$ кПа ($\pm 0,8$ мм рт. ст.); ТУ 25-04-1797-75
	Гигрометр психрометрический ВИТ-2, диапазон измерения относительной влажности от 20 до 90 %, предел абсолютной погрешности от 5 до 7 %; диапазон измерения температуры от 15 до 40 °С, предел абсолютной погрешности $\pm 0,2$ °С; ТУ 25-11.1645-84
	Секундомер механический СОСпр-26-2-000, 60 с/60 мин, КТ 2; ТУ 25-1894.003-90
7.2	Установка для проверки электрической безопасности GPI-735А. Диапазон выходного напряжения от 100 до 6000 В; диапазон установки предела по переменному току от 0,01 до 40,0 мА; диапазон измерений сопротивления изоляции при напряжении 50 и 100 В от 1 до 2000 МОм, при напряжении 500 и 1000 В от 1 до 10000 МОм
7.2	Мегаомметр Ф4101, предел измерений от 0 до 20000 МОм, погрешность измерений $\pm 2,5$ %, напряжение 100, 500, 1000 В, ТУ 25-04-2467-75
7,2, 7.3, 7.4	Источник питания постоянного тока Б5-78, модификация Б5-78/6, диапазон выходного напряжения от 0 до 30 В; выходного тока от 0 до 4,0 А, ТУ РБ 100039847.051-2004
	Прибор электроизмерительный лабораторный переносной аналоговый М2044. Диапазон измерений напряжения от 15 мВ до 600 В, тока от 0,75 мА до 30 А, КТ 0,2, ТУ 25-7514.0106-86
	Программа «Scapo.exe»*
	Преобразователь интерфейсов USB/RS-485 «USB-RS-485» АЦДР.424469.032*
	ПЭВМ с портами USB, LPT, операционной системой Windows XP, Wista, Windows 7 и установленным программным обеспечением «Phyton ChipProg+.exe»*
	Вилка DB-9М с кожухом*
	Вилка ШР20ПЗЭГ7 НКЦС.434410.111 ТУ*
	Вилка СНП268-9ВП116-3-В БСАР.434410.005 ТУ*
	Вилка 2РТТ28КПЭ4Ш10В АШБК.434110.060 ТУ*
	Резистор СП5-35Б-15 кОм \pm 10%-16 ОЖО.468.529 ТУ*
	Розетка ОНЦ-РГ-09-4/14-Р12 БРО.364.082 ТУ*

2.2 Допускается применение других средств, не приведенных в таблице, но обеспечивающих определение метрологических характеристик блоков с требуемой точностью.

2.3 Все средства поверки, кроме отмеченных *, должны иметь действующие свидетельства о поверке.

(Измененная редакция, изм. № 1)

3 Требования к квалификации поверителей

3.1 Поверку блоков должен выполнять поверитель, прошедший инструктаж по технике безопасности, освоивший работу с БРС и используемыми средствами поверки.

(Измененная редакция, изм. № 1)

4 Требования безопасности

4.1 При проведении поверки должны быть соблюдены следующие требования:

- блоки должны размещаться вне взрывоопасной зоны;
- техника безопасности и производственной санитарии согласно «Правилам по охране труда на предприятиях и в организациях машиностроения» ПОТ РО 14000-001-98, утвержденных Департаментом экономики машиностроения Министерства экономики РФ 12.03.98.

4.2 К поверке допускаются лица, изучившие настоящую методику поверки, эксплуатационную документацию на блоки, знающие правила эксплуатации электроустановок и прошедшие необходимый инструктаж.

5 Условия поверки

5.1 При проведении поверки должны быть соблюдены следующие условия, если они не оговариваются особо:

- температура окружающего воздуха (20 ± 5) °С;
- относительная влажность окружающего воздуха (60 ± 15) %;
- атмосферное давление ($101,3 \pm 4,0$) кПа ((760 ± 30) мм рт. ст.);
- питание от сети переменного тока напряжением (220^{+22}_{-33}) В частотой (50 ± 1) Гц;
- механические воздействия, наличие пыли, агрессивных примесей, внешние электрические и магнитные поля, кроме земного, влияющие на работу блоков, должны быть исключены.

6 Подготовка к поверке

6.1 Перед проведением поверки необходимо выполнить следующие подготовительные работы:

- ознакомиться с настоящей методикой поверки и эксплуатационной документацией;
- выполнить мероприятия по обеспечению условий безопасности;
- блоки должны быть выдержаны при температуре проведения проверки не менее 4 ч;
- подготовить к работе средства поверки в соответствии с требованиями их эксплуатационной документации.

6.2 Отсчет показаний блоков проводить по показаниям в окне программы «Scapo.exe» и показаниям прибора М2044, работающего в режиме измерения постоянного тока.

6.3 Допускаются изменения в установившемся значении показаний, не превышающие 0,2δд. Установившимся следует считать среднее значение показаний в течение 30 с после начала отсчета показаний.

7 Проведение поверки

7.1 Внешний осмотр

7.1.1 При внешнем осмотре блоков должно быть установлено:

- отсутствие внешних механических повреждений (царапин, вмятин и др.), влияющих на метрологические характеристики блоков;
- наличие и целостность маркировок взрывозащиты и степени защиты;
- наличие и целостность предупредительных символов и надписей;
- наличие и целостность пломб;
- комплектность блоков, согласно разделу эксплуатационной документацией;
- наличие заземления блоков, отсутствие следов ржавчины и окисления в местах подсоединения заземляющего проводника;
- наличие всех крепежных деталей и элементов.

Примечание – Проверку комплектности блоков проводят только при первичной поверке при выпуске из производства.

7.1.2 Блок считается выдержавшим внешний осмотр, если он соответствует указанным выше требованиям.

7.2 Опробование

7.2.1 Проверка работоспособности

7.2.1.1 Для проверки работоспособности включить питание блока и прогреть его. Проконтролировать наличие световой индикации «ВКЛ» зеленого цвета:

7.2.1.2 Блок считается работоспособным, если по окончании времени прогрева присутствует световая индикация, свидетельствующая о нормальном функционировании блока.

7.2.2 Проверка электрической прочности изоляции

7.2.2.1 Проверку проводить на установке для проверки электрической безопасности GPI 735A, максимальный ток утечки установить равным 15 мА.

Электрическое питание блоков должно быть отключено.

7.2.2.2 Элементы электрических цепей, к которым прикладывается испытательное напряжение, и действующее значение испытательного напряжения – в соответствии с данными, приведенными в таблице 3.

Таблица 3 - Элементы электрических цепей, к которым прикладывается испытательное напряжение, и действующее значение испытательного напряжения

Задействованные контакты	Испытательное напряжение переменного тока (действующее значение), кВ
1 Клемма заземления на корпусе и соединенные вместе контакты 2 и 3 разъемов: - «СЕТЬ ВХОД», «СЕТЬ ВЫХОД» для блоков модификации ИБЯЛ.411111.036; - «~220V 50Hz» для блоков модификаций ИБЯЛ.411111.036-01...-06	1,5
2 Соединенные вместе контакты 2 и 3 разъемов «СЕТЬ ВХОД», «СЕТЬ ВЫХОД» и соединенные вместе контакты разъемов «ДАТЧИК 1»...«ДАТЧИК 8», «1RS485», «2RS485», «К БР» для блоков модификации ИБЯЛ.411111.036	
3 Соединенные вместе контакты 2 и 3 разъема «~220V 50Hz» и соединенные вместе контакты разъемов «1RS485», «2RS485», контакты разъемов: - «ДАТЧИК 1»...«ДАТЧИК 8» - для блоков модификаций ИБЯЛ.411111.036-01, -03; - «ДАТЧИК 1», «ДАТЧИК 2» - для блоков модификаций ИБЯЛ.411111.036-06; - «ДАТЧИК 1»...«ДАТЧИК 4» - для блоков модификаций ИБЯЛ.411111.036-02, -04, -05	
4 Соединенные вместе контакты разъемов «ДАТЧИК 1»...«ДАТЧИК 8» и соединенные вместе контакты разъемов «1RS485», «2RS485», «К БР» для блоков модификации ИБЯЛ.411111.036	
5 Соединенные вместе контакты разъемов «1RS485», «2RS485» и контакты разъемов: - «ДАТЧИК 1»...«ДАТЧИК 8» - для блоков модификаций ИБЯЛ.411111.036-01; - «ДАТЧИК 1»...«ДАТЧИК 4» - для блоков модификаций ИБЯЛ.411111.036-02	

Продолжение таблицы 3

Задействованные контакты	Испытательное напряжение переменного тока (действующее значение), кВ
6 Клемма заземления на корпусе и соединенные вместе контакты разъемов «1RS485», «2RS485», контакты разъемов: - «ДАТЧИК 1»...«ДАТЧИК 8» - для блоков модификаций ИБЯЛ.411111.036-01, -03; - «ДАТЧИК 1», «ДАТЧИК 2» - для блоков модификаций ИБЯЛ.411111.036-06; - «ДАТЧИК 1»...«ДАТЧИК 4» - для блоков модификаций ИБЯЛ.411111.036-02, -04, -05	
7 Соединенные вместе контакты разъемов «1RS485», «2RS485» и контакты разъемов: - «ДАТЧИК 1»...«ДАТЧИК 8» - для блоков модификаций ИБЯЛ.411111.036-03; - «ДАТЧИК 1», «ДАТЧИК 2» - для блоков модификаций ИБЯЛ.411111.036-06; - «ДАТЧИК 1»...«ДАТЧИК 4» - для блоков модификаций ИБЯЛ.411111.036-04, -05	0,5
8 Соединенные вместе контакты 1, 4 и соединенные вместе контакты 2, 3 разъемов: - «ДАТЧИК 1»...«ДАТЧИК 4» - для блоков модификаций ИБЯЛ.411111.036-05; - «ДАТЧИК 1», «ДАТЧИК 2» - для блоков модификаций ИБЯЛ.411111.036-06	
9 Соединенные вместе контакты разъема «1RS485» и соединенные вместе контакты разъема «2RS485» для блоков модификаций ИБЯЛ.411111.036-01...-06	
10 Между выходными искробезопасными цепями (цепями питания датчиков): - «ДАТЧИК 1»...«ДАТЧИК 8» - для блоков модификаций ИБЯЛ.411111.036, -01, -03; - «ДАТЧИК 1»...«ДАТЧИК 4» - для блоков модификаций ИБЯЛ.411111.036-02, -04, -05; - «ДАТЧИК 1», «ДАТЧИК 2» - для блоков модификаций ИБЯЛ.411111.036-06	

7.2.2.3 Испытательное напряжение изменять от 0 до заданного значения за время от 5 до 10 с.

Изоляцию выдержать под действием испытательного напряжения в течение 1 мин.

7.2.2.4 Блоки считаются выдержавшими проверку, если:

- не наблюдается признаков пробоя или поверхностного перекрытия изоляции;
- не зарегистрировано срабатывание защиты по току установки GPI-735A;
- по окончании проверки блоки после включения переходят в режим измерений.

7.2.3 Проверка электрического сопротивления изоляции

7.2.3.1 Электрическое сопротивление изоляции измерять при помощи мегаомметра Ф4101 при измерительном напряжении 500 В.

Электрическое питание блоков должно быть отключено.

7.2.3.2 Элементы электрических цепей, к которым прикладывается испытательное напряжение – в соответствии с таблицей 3.

7.2.3.3 Показания мегаомметра отсчитывать через 1 мин после подачи испытательного напряжения или через меньшее время, если показания остаются неизменными.

При использовании мегаомметра, имеющего постоянное измерительное напряжение, проверку сопротивления изоляции следует проводить дважды при различной полярности измерительного напряжения.

7.2.3.4 Блоки считаются выдержавшими проверку, если сопротивление изоляции не менее 40 МОм.

(Измененная редакция, изм. № 1)

7.3 Проверка идентификационных данных программного обеспечения

7.3.1 Проверку проводить только для блоков модификаций ИБЯЛ.411111.036-01...-06 по схеме, приведенной на рисунке 1.

7.3.2 Включить блоки, контролировать выдачу постоянной световой индикации зеленого цвета «ВКЛ». На ПЭВМ запустить программу «Scapo.exe». В подменю «ComPort» установить номер используемого Com-порта. Скорость передачи данных установить равной 9600 бит/с. В графе «Присвоение номера в сети» установить номер равным 01, нажать кнопку «Присвоить номер». Установить флажок в графе «Опрос БРС». Зарегистрировать номера версий и идентификационные данные программного обеспечения в окне программы.

7.3.3 Результат проверки соответствия программного обеспечения считают положительным, если зарегистрированный номер версии и идентификационные данные программного обеспечения в эксплуатационной программе соответствует указанным в Описании типа (приложение к Свидетельству об утверждении типа).

(Измененная редакция, изм. № 1)

7.4 Определение метрологических характеристик

7.4.1 Определение основной погрешности измерений входного сигнала постоянного тока

7.4.1.1 Определение основной погрешности измерения входного сигнала постоянного тока проводить по схеме, приведенной на рисунке 1.

7.4.1.2 Включить блоки, контролировать выдачу постоянной световой индикации зеленого цвета «ВКЛ». Проверку проводить поочередно для каждого канала «ДАТЧИК 1»...«ДАТЧИК 8» («ДАТЧИК 1», «ДАТЧИК 2» или «ДАТЧИК 1»...«ДАТЧИК 4»).

7.4.1.3 Для блоков модификаций ИБЯЛ.411111.036-01...-06 на ПЭВМ запустить программу «Scapo.exe». В подменю «ComPort» установить номер используемого Com-порта, скорость передачи данных установить равной 9600 бит/с. В графе «Присвоение номера в сети» установить номер равным 01, нажать кнопку «Присвоить номер». Установить флажок в графе «Опрос БРС».

7.4.1.4 С помощью переменного резистора R1 установить последовательно следующие значения входного сигнала постоянного тока, контролируя их по миллиамперметру: $(4,00 \pm 0,02)$, $(12,00 \pm 0,06)$, $(20,0 \pm 0,1)$ мА.

7.4.1.5 Зарегистрировать показания соответствующего канала измерения блока:

- на БСУ для модификации ИБЯЛ.411111.036;
- на ПЭВМ для модификаций ИБЯЛ.411111.036-01...-06.

(Измененная редакция, изм. № 1)

7.4.1.6 По каждому измерительному каналу рассчитать значение основной относительной погрешности измерения входного сигнала постоянного тока (δ_i , %) в каждой точке проверки по формуле

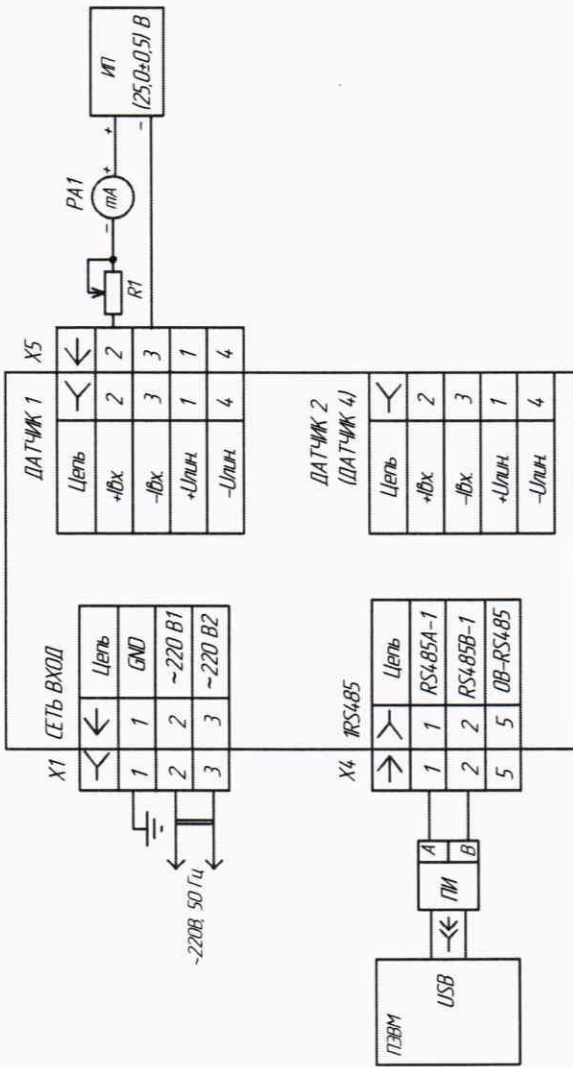
$$\delta_i = \frac{I_j - I_{вх}}{I_{вх}} \cdot 100, \quad (6.1)$$

где $I_{вх}$ – показания миллиамперметра, подключенного к соответствующему каналу измерения, мА;

I_j – показания соответствующего канала измерения блока, мА.

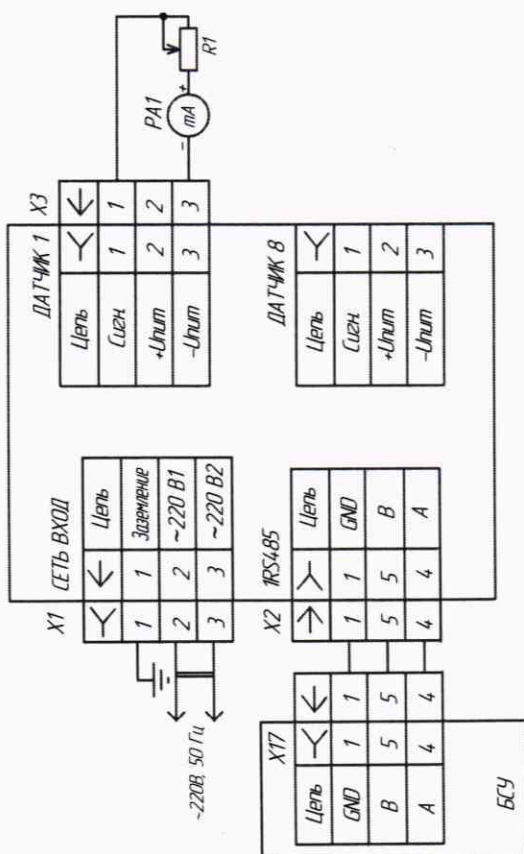
7.4.1.7 Результаты поверки считаются положительными, если полученные значения относительной погрешности измерения входного сигнала постоянного тока по каждому измерительному каналу не превышают ± 2 % в каждой проверяемой точке.

ИБЯЛ.4.11111.036-05, -06



- РА1 – прибор М2044;
- R1 – резистор СР5-35Б-15 кОм±10%-16 ОЖ0.468.529 ТУ;
- Х1 – розетка ОНЦ-РФ-09-4/14-Р12 БРО.364.082 ТУ;
- Х2 – вилка ОВ-9М с кожухом;
- Х3 – вилка ШР20ПЗЭГ7 НКЦ.4.344.10.111 ТУ;
- Х4 – вилка СНП268-98П116-3-В БСАР.4.344.10.005 ТУ;
- Х5 – вилка ЗРПТ28КП34Ш10В АШБЖ.4.34.110.060 ТУ;
- ИТ – источник питания Б5-78/6;
- ПИ – преобразователь интерфейсов USB/RS-485.

ИБЯЛ.4.11111.036



ИБЯЛ.4.11111.036-01...-04

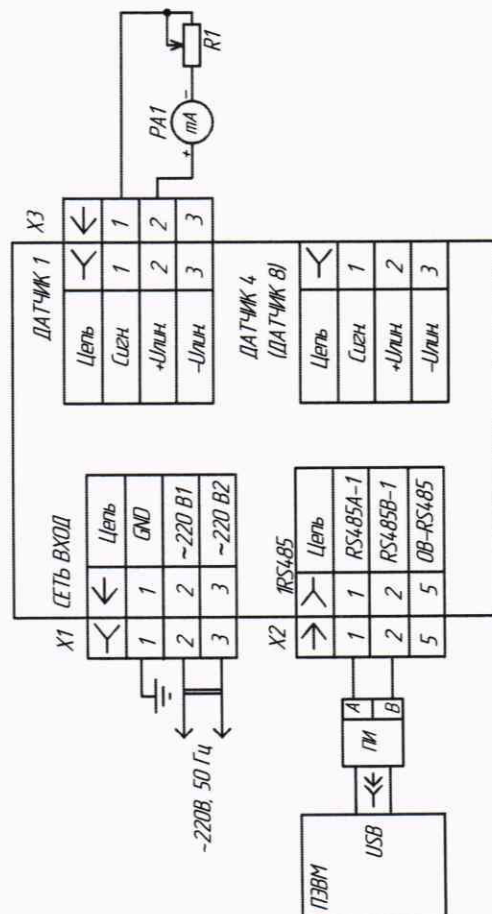


Рисунок 1 - Схема подключения блоков

(Измененная редакция, изм. № 1)

8 Оформление результатов поверки

8.1 Блок, удовлетворяющий требованиям настоящей методики поверки, признают годным к применению.

8.2 Положительные результаты поверки оформляются согласно действующему законодательству Российской Федерации. По заявлению потребителя выдаются документы о результатах поверки на бумажном носителе.

Знак поверки наносится в соответствующий раздел технической документации и / или на свидетельство о поверке.

(Измененная редакция, изм. № 1)

8.3 При отрицательных результатах поверки эксплуатацию блоков запрещают и выдают извещение о непригодности установленной формы согласно действующему законодательству Российской Федерации с указанием причин непригодности.

Разработали

Зам. нач. отдела 201

ФГУП «ВНИИМС»

Ю.А. Шатохина

Вед. инженер отдела 201

ФГУП «ВНИИМС»

И.Г. Средина

Лист регистрации изменений

Изм	Номера листов (страниц)				Всего листов (страниц) в документе	Номер документа	Подпись	Дата
	измененных	замененных	новых	аннулированных				