

**Федеральное государственное унитарное предприятие  
«Всероссийский научно-исследовательский институт метрологии им. Д.И. Менделеева»  
ФГУП «ВНИИМ им. Д.И. Менделеева»**

**УТВЕРЖДАЮ**

И.о. генерального директора

ФГУП «ВНИИМ им. Д.И. Менделеева»

А.Н. Пронин

М.п. «07» августа 2020 г.



Государственная система обеспечения единства измерений

**Электрокардиографы цифровые многоканальные iMAC12, iMAC120,**

**iMAC300, iMAC1200**

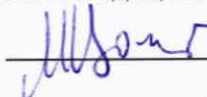
Методика поверки

МП 244-0001-2020


И.о. руководителя государственных эталонов

и стандартных образцов в области

биоаналитических и медицинских измерений

 М.С. Вонский

Руководитель сектора

 А.А. Чубанов

г. Санкт-Петербург  
2020 г.

Настоящая методика распространяется на электрокардиографы цифровые многоканальные iMAC12, iMAC120, iMAC300, iMAC1200 (далее - электрокардиографы).

Электрокардиографы подлежат первичной и периодической поверке.

## 1 Операции поверки

Объем и последовательность операций поверки указаны в таблице 1.

Таблица 1

Наименование операции	Номер пункта, в котором изложена методика поверки	Обязательность проведения операции	
		При первичной поверке	При периодической поверке
1. Внешний осмотр	п. 6.1	Да	Да
2. Опробование	п. 6.2	Да	Да
3. Подтверждение соответствия программного обеспечения	п. 6.3	Да	Да
4. Определение метрологических характеристик:	п. 6.4	Да	Да

При получении отрицательных результатов при проведении той или иной операции дальнейшая поверка прекращается.

## 2 Средства поверки

2.1 При проведении поверки применяются рабочие эталоны, средства измерений, стандартные образцы и оборудование, представленное в таблице 2.

Таблица 2

Наименование	Характеристики
1. Генератор функциональный ДИ-АТЕСТ-4 (регистрационный номер в Федеральном информационном фонде по обеспечению единства измерений 38714-08)	Выходной сигнал ЭКГ. Предел допускаемой погрешности установки частоты $\pm 0,5 \%$
2. Лупа измерительная с подсветкой ЛИ-3-10 <sup>X</sup> (регистрационный номер в Федеральном информационном фонде 72156-18)	Диапазон измерений длины от 0 до 20 мм, ПГ $\pm 0,02$ мм
3. Термометр лабораторный электронный ЛТ-300 (регистрационный номер в Федеральном информационном фонде по обеспечению единства измерений 61806-15);	Диапазон измерений температуры: от -50 до +199,99 °С, ПГ $\pm 0,05$ °С
<b>Средства измерений для контроля параметров окружающей среды</b>	
Термогигрометр ИВА-6 (регистрационный номер в Федеральном информационном фонде 46434-11)	Погрешность измерений температуры в диапазоне от 0 до +60 оС не превышает $\pm 0,3$ °С Погрешность измерений относительной влажности в диап. от 0 до 98 % не превышает абс. $\pm 2 \%$ ; в диап. св. 90 до 98 % абс. $\pm 3 \%$ Погрешность измерений атмосферного давления в диапазоне от 700 до 1100 гПа не превышает $\pm 2,5$ гПа

2.2 Допускается применение средств поверки, не приведенных в перечне, но обеспечивающих определение (контроль) метрологических характеристик поверяемых средств измерений с требуемой точностью.

2.3 Все средства поверки должны иметь действующие свидетельства о поверке.

### **3 Требования безопасности**

3.1 К работе с приборами, используемые при поверке, допускаются лица, прошедшие инструктаж по технике безопасности при работе с электро- и радиоизмерительными приборами.

3.2 Перед включением должен быть проведен внешний осмотр приборов с целью определения исправности и электрической безопасности включения их в сеть.

3.3 Перед включением в сеть приборов, используемых при поверке, они должны быть заземлены в соответствии с требованиями, указанными в эксплуатационной документации.

3.4 При проведении поверки должны быть соблюдены требования безопасности, приведенные в руководстве по эксплуатации.

### **4 Условия поверки**

При проведении поверки должны быть соблюдены следующие условия:

- температура окружающего воздуха:  $20 \pm 5$  °С;
- относительная влажность воздуха:  $65 \pm 15$  %;
- атмосферное давление: от 84 до 106 кПа.

### **5 Подготовка к поверке**

5.1. Подготовить прибор к работе в соответствии с руководством по эксплуатации.

5.2. Перед проведением периодической поверки выполняется техническое обслуживание в соответствии с Руководством по эксплуатации.

### **6 Проведение поверки**

6.1 Внешний осмотр.

При проведении внешнего осмотра должно быть установлено соответствие поверяемого монитора следующим требованиям:

- комплектность должна соответствовать техническому описанию и инструкции по эксплуатации;
- не допускаются дефекты корпуса, нечеткая маркировка или отсутствие маркировки клавиш управления на лицевой панели;

6.2 Опробование.

Производится включение монитора. Опробование считается успешно выполненным, если на электрокардиографе производится отображение требуемых функциональных режимов работы и возможность навигации по меню.

6.3 Подтверждение соответствия программного обеспечения.

При проведении поверки монитора выполняют операцию «Подтверждение соответствия программного обеспечения». Операция «Подтверждение соответствия программного обеспечения» состоит в определении номера версии (идентификационного номера) программного обеспечения.

Для просмотра версии ПО необходимо на главном меню нажать кнопку «Управление» → «Установка аппарата» → пункт «Больше» на экране появится номер версии встроенного программного обеспечения

Электрокардиограф считается прошедшим поверку, если номер версии ПО не ниже, указанной в описании типа.

6.4 Определение метрологических характеристик.

6.4.1 Определение погрешности измерения входных напряжений/

Погрешность измерений напряжения в диапазоне  $\pm 2$  мВ определяют с применением генератора функционального Диатест-4 во всех отведениях, кроме III (далее это замечание опускается), методом сравнения измеренных значений амплитудных параметров элементов ЭКГ- сигнала: размаха сигнала и амплитуд зубцов P, Q, R, S, T, на распечатке с данными, приведенными в таблицах А1; А2; А3 приложения А.

Конкретное значение относительной погрешности измерений напряжения амплитудных параметров может быть определено по формуле (1):

$$\delta_U = \frac{U_{изм} - U_{вх}}{U_{вх}} \cdot 100\% \quad (1)$$

$U_{изм}$  - измеренное значение напряжения;

$U_{вх}$  - номинальное значение напряжения.

Результаты признают успешными, в случае не превышения относительной погрешности при измерении входных напряжений  $\pm 5\%$

#### 6.4.2 Определение погрешности временных интервалов.

Погрешность измерений временных интервалов определяют с применением генератора функционального Диатест-4 во всех отведениях электрокардиографа путем сравнения измеренных значений временных параметров элементов ЭКГ-сигнала (длительностей зубцов P, Q, R, S, T, интервалов PQ (PR), QT; внутреннего отклонения  $QR_{max}$ ; RR; комплекса QRS) распечатках с данными, приведенными в таблицах А 4 и А 5 приложения А.

Конкретные значения абсолютной ( $\Delta T$ ) и относительной ( $\delta T$ ) погрешности измерений временных интервалов могут быть определены по формулам (2), (3):

$$\Delta T = T_{изм} - T_{вх} \quad (2)$$

$$\delta T = \frac{T_{изм} - T_{вх}}{T_{вх}} \cdot 100\% \quad (3)$$

$T_{изм}$  - измеренное значение временного интервала;

$T_{вх}$  - номинальное значение временного интервала.

Результаты признают успешными, в случае не превышения абсолютной погрешности при измерении входных напряжений  $\pm 5$  мс в поддиапазоне от 10 до 100 мс и относительной погрешности  $\pm 5\%$  в поддиапазоне св. 100 до 1333 мс.

#### 6.4.3 Определение погрешности воспроизведения калибровочного напряжения 1 мВ.

Погрешность воспроизведения калибровочного напряжения определяют с применением генератора функционального Диатест-4 в каждом отведении электрокардиографа при регистрации внешнего прямоугольного калибровочного сигнала прямоугольной формы при одновременном воспроизведении собственного калибровочного сигнала.

На электрокардиографе устанавливают чувствительность 10 мм/мВ и на всех каналах при установленной скорости движения носителя записи (скорости развертки), равной 25 мм/с, регистрируют собственный калибровочный сигнал и внешний калибровочный сигнал прямоугольной формы с размахом 1,0 мВ, частотой 2,5 Гц и длительностью 150 мс, подаваемый с выхода генератора.

Примечания

Следует иметь в виду, что в III отведении производится запись нулевой линии; в отведениях aVL и aVF линейный размер размаха сигнала должен быть в два раза меньше, чем в отведениях I, II, aVR, V1 — V6.

Измеряют на записи линейные размеры размаха калибровочного сигнала ( $h_k$ ) и размаха внешнего сигнала ( $h_b$ ). Линейный размер размаха внешнего сигнала измеряют по переднему фронту без учета выброса и толщины линии записи.

Аналогичные операции по регистрации и измерениям линейных размеров размаха внутреннего и внешнего калибровочных сигналов проводят при установленных значениях чувствительности 5 и 20 мм/мВ.

Относительную погрешность регистрации размаха калибровочного сигнала ( $\delta k$ ) определяют по формуле (4):

$$\delta k = \frac{h_k - k \cdot h_b}{k \cdot h_b} \cdot 100\% \quad (4)$$

$h_k$  — измеренное значение на записи линейного размера размаха калибровочного сигнала, мм;

$h_b$  — измеренное значение линейного размера размаха внешнего калибровочного сигнала, мм;

$k$  — масштабный коэффициент ( $k = 1$  для отведений I, II, aVR, V1 — V6;  $k = 2$  для отведений aVL, aVF).

Результаты испытаний признают успешными, в случае не превышения относительной погрешности при воспроизведения калибровочного напряжения  $1 \text{ мВ} \pm 5 \%$ .

#### 6.4.4 Определение напряжения внутренних шумов, приведенного к входу.

Напряжение внутренних шумов, приведенное к входу, определяют в каждом канале ЭКП.

Органы управления электрокардиографа устанавливают в следующее положение:

- чувствительность —  $20 \text{ мм/мВ}$ ;

- скорость движения носителя записи (скорости развертки) —  $25 \text{ мм/с}$ .

Осуществляют регистрацию сигнала в течение  $5 \text{ с}$ .

Измеряют линейные размеры максимального размаха зарегистрированного сигнала шума.

Напряжение внутренних шумов, приведенное к входу ( $U_{\text{ш}}$ ), в мкВ, определяют по формуле (5)

$$U_{\text{ш}} = \frac{h_{\text{изм.ш.}}}{S_{\text{ном.}}} \cdot 1000 \quad (5)$$

$h_{\text{изм.ш.}}$  — измеренное на записи значение линейного размера максимального размаха шума, исключая ширину линии записи, мм (единичные выбросы размахом более  $1,5 \text{ мм}$ , появляющиеся реже одного раза в секунду, учитывать не следует);

$S_{\text{ном.}}$  — номинальное значение установленной чувствительности, мм/мВ.

Результаты испытаний признают успешными, в случае не превышения напряжения внутренних шумов, приведенного к входу  $0,03 \text{ мВ}$ .

#### 6.4.5 Определение сдвига сигналов между каналами.

На записях сигнала ЭКГ (см. таблицу 1) измеряют смещение между началом зубцов R в различных отведениях относительно первого отведения.

Если значение сдвига сигналов между каналами не превышает  $1,0 \text{ мм}$  или значения, приведенного ЭД, ЭКП признают годным по данному параметру.

Таблица 1 – Режимы регистрации испытательного ЭКГ-сигнала

Номер режима	Орган управления электрокардиографом	
	Чувствительность, мм/мВ	Скорость движения носителя записи, мм/с
1	20	25
2	10	25
3	5	25
4	10	50

Результаты испытаний признают успешными, в случае не превышения значения сдвига сигналов между каналами  $1 \text{ мм}$ .

#### 6.4.6 Определение постоянной времени

Постоянную времени определяют в каждом отведении электрокардиографа.

На выходе Диатест-4 установить испытательный сигнал соответствующего режима.

При установленной чувствительности, равной  $5 \text{ мм/мВ}$ , и скорости движения носителя записи

(скорости развертки) —  $25 \text{ мм/с}$  проводят регистрацию сигнала.

Постоянную времени определяют по изображению сигнала на записи как время спада вершины

меандра (без учета выбросов) до уровня  $0,37A$  путем измерений размера  $t$  (см. рисунок 1).

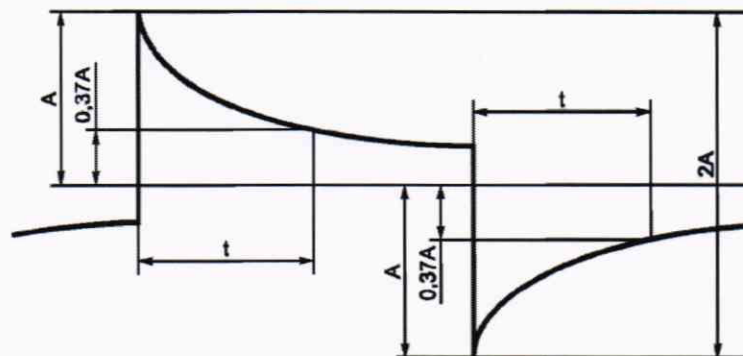


Рисунок 1 – Определение постоянной времени

Результаты испытаний признают успешными, в случае не превышения значения постоянной времени 3,2 с.

#### 6.4.7 Определение погрешности измерения частоты сердечных сокращений.

На выходе Диатест-4 установить испытательный сигнал «ЧСС-1» (частота — 1 Гц, размах — 2,0 мВ).

Проводят регистрацию сигнала при установленных на ЭКП значениях чувствительности 10 мм/мВ и скорости движения носителя записи (скорости развертки) 25 мм/с. Убеждаются в соответствии формы воспроизводимого сигнала с формой сигнала, приведенной на рисунке 5а.

На распечатке считывают измеренное значение ЧСС.

Абсолютную погрешность измерений ЧСС определяют по формуле (6):

$$\Delta \text{ЧСС} = \text{ЧСС}_{\text{изм}} - \text{ЧСС}_{\text{ном}} \quad (6)$$

$\text{ЧСС}_{\text{изм}}$  — измеренное ЭКП значение ЧСС,  $\text{мин}^{-1}$ ;

$\text{ЧСС}_{\text{ном}}$  — номинальное значение ЧСС, установленное на генераторе,  $\text{мин}^{-1}$ .

Аналогично проверяют форму сигнала и погрешность измерений ЧСС при регистрации сигналов ЧСС в соответствии с таблицей 2 и рисунком 2.

Таблица 2 – Режимы измерения ЧСС

Сигнал ЧСС		Значения ЧСС, $\text{мин}^{-1}$	
Форма сигнала	Частота, Гц	Номинальное	Измеренное
ЧСС-1	1,0	60	
ЧСС-2	1,0	60	
ЧСС-3	0,5	30	
ЧСС-4	2,0	120	
ЧСС-4	3,0	180	
ЧСС-4	4,0	240	
ЧСС-4	5,0	300	

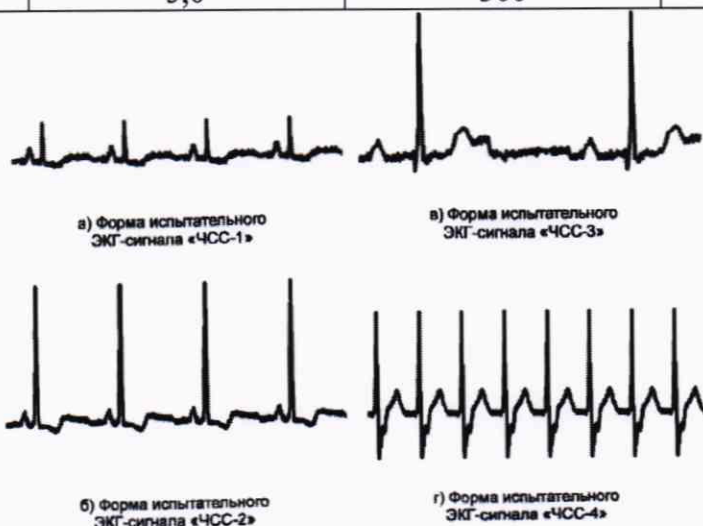


Рисунок 2 – Формы испытательных ЭКГ-сигналов «ЧСС-1», «ЧСС-2», «ЧСС-3», «ЧСС-4»

Результаты испытаний признают успешными, в случае не превышения значения погрешности измерения частоты сердечных сокращений  $\pm 1 \text{ мин}^{-1}$ .

#### 6.4.8 Определение неравномерности амплитудно-частотной характеристики.

Неравномерность амплитудно-частотной характеристики (АЧХ) определяют в каждом отведении электрокардиографа.

На выходе Диатест-4 устанавливают синусоидальный испытательный сигнал с частотой в соответствии с таблицей 3, с размахом 1,0 мВ.

На электрокардиографе устанавливают чувствительность 10 мм/мВ, скорость движения носителя записи (скорость развертки) — 25 мм/с, и, переключая частоту генератора в соответствии с таблицей 3, во всех отведениях регистрируют синусоидальный сигнал. На каждой частоте измеряют размах сигнала ( $h$ , мм).

Таблица 3 – Определение АЧХ

Частота сигнала, Гц	Измеренное значение размаха сигнала $h_f$ мм, в отведениях										
	I	II	aVR	aVL	aVF	V1	V2	V3	V4	V5	V6
0,5											
5											
10 (опорн.)											
15											
25											
30											
40											
50											
60											
75											

Неравномерность АЧХ в полосе частот ( $\delta f$ ), в %, в проверяемых отведениях вычисляют по формуле (7):

$$\delta f = \frac{h_{f_{\text{макс}}} - h_0}{h_0} \cdot 100\% \quad (7)$$

где  $h_0$  — измеренное значение размаха сигнала на опорной частоте, мм (мВ или мкВ);

$h_{f_{\text{макс}}}$  — измеренное значение размаха сигнала, максимально отличающееся от  $h_0$  в положительную или отрицательную сторону в исследуемом диапазоне частот, мм (мВ или мкВ).

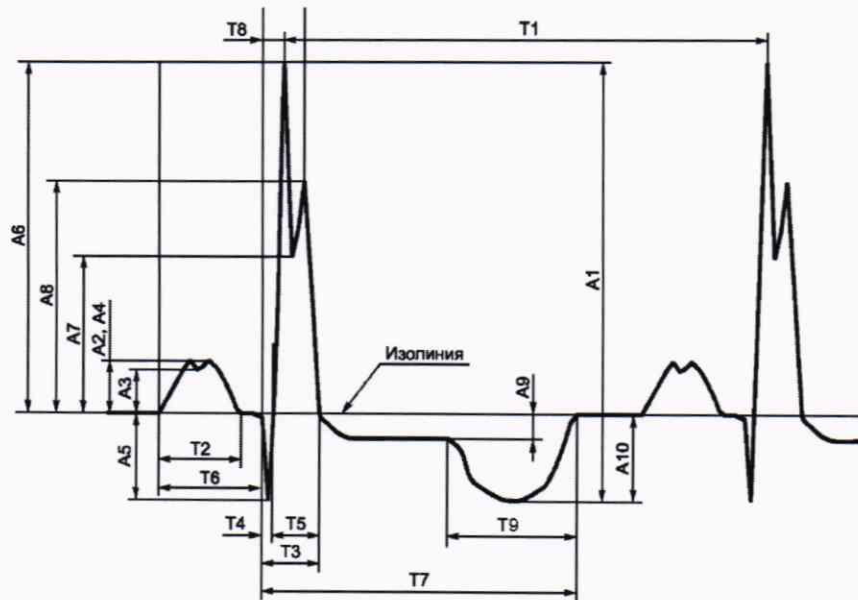
Результаты испытаний признают успешными, в случае не превышения значения неравномерности амплитудно-частотной характеристики от  $-5\%$  до  $+5\%$  в поддиапазоне частот от 0,5 до 60 Гц включ. и от  $-20\%$  до  $+5\%$  в поддиапазоне частот св. 60 до 75 Гц.

## 7 Оформление результатов поверки

7.1. При проведении поверки составляется протокол результатов измерений по форме Приложения Б, в котором указывается о соответствии электрокардиографа установленным требованиям.

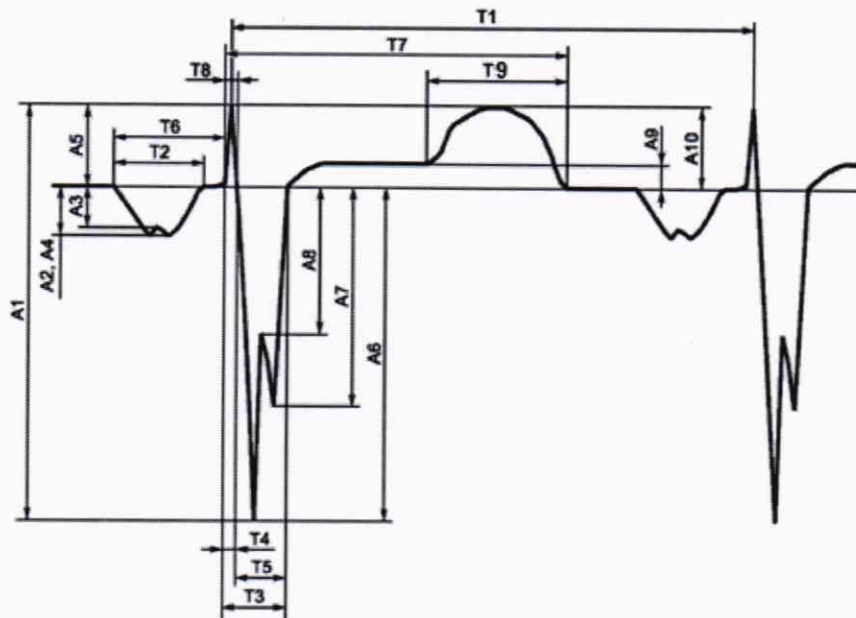
7.2. Результаты поверки считаются положительными, если электрокардиограф удовлетворяет всем требованиям настоящей методики. Положительные результаты поверки оформляются путем выдачи свидетельства о поверке. Знак поверки рекомендуется наносить на корпус электрокардиографов, или на свидетельство об их поверке.

7.3. Результаты считаются отрицательными, если при проведении поверки установлено несоответствие поверяемого электрокардиографа, хотя бы одному из требований настоящей методики. Отрицательные результаты поверки оформляются путем выдачи извещений о непригодности с указанием причин непригодности.



A1 — размах сигналов; A2 — амплитуда зубца P; A4 — амплитуда зубца P; A5 — амплитуда зубца R; A6 — амплитуда зубца S; A8 — амплитуда зубца R; A10 — амплитуда зубца T; T1 — интервал RR; T2 — зубец P; T3 — комплекс QRS; T4 — зубец Q; T5 — зубец R; T6 — интервал PQ (PR); T7 — интервал QT; T8 — интервал внутреннего отклонения QRmax; T9 — зубец T

Рисунок 1 — Наименования и обозначения амплитудно-временных параметров элементов ЭКГ-сигнала в отведениях I, II, aVL, aVF, V1-V6



A1 — размах сигналов; A2 — амплитуда зубца P; A4 — амплитуда зубца P; A5 — амплитуда зубца R; A6 — амплитуда зубца S; A10 — амплитуда зубца T; T1 — интервал RR; T2 — зубец P; T3 — комплекс QRS; T4 — зубец R; T5 — зубец S; T6 — интервал PQ (PR); T7 — интервал QT; T8 — интервал внутреннего отклонения QRmax; T9 — зубец T

Рисунок 2 — Наименования амплитудно-временных параметров элементов ЭКГ-сигнала в отведении aVR



Таблица А1 — Амплитудные параметры в режиме установки на генераторе Диатест-4 сигнала «ЭКГ» (размах сигнала на выходе от 1 до 2,0 мВ). Отведения: I, II, V1 — V6

Обозначение и наименование элемента ЭКГ-сигнала	Номинальное значение амплитуды элемента ЭКГ-сигнала на входе электрокардиографа, мВ
Размах сигнала	2,0
Амплитуда зубца Р	0,234
Амплитуда зубца Q	-0,394
Амплитуда зубца R	1,606
Амплитуда зубца Т	-0,394

Таблица А2 — Амплитудные параметры в режиме установки на генераторе Диатест-4 сигнала «ЭКГ» (размах сигнала на выходе от 1 до 2,0 мВ). Отведение: aVR

Обозначение и наименование элемента ЭКГ-сигнала	Номинальное значение амплитуды элемента ЭКГ-сигнала на входе электрокардиографа, мВ
Размах сигнала	2,0
Амплитуда зубца Р	-0,234
Амплитуда зубца R	0,394
Амплитуда зубца S	-1,606
Амплитуда зубца Т	0,394

Таблица А3 — Амплитудные параметры в режиме установки на генераторе Диатест-4 сигнала «ЭКГ» (размах сигнала на выходе от 1 до 2,0 мВ). Отведения: aVL, aVF

Обозначение и наименование элемента ЭКГ-сигнала	Номинальное значение амплитуды элемента ЭКГ-сигнала на входе электрокардиографа, мВ
Размах сигнала	1,0
Амплитуда зубца Р	0,117
Амплитуда зубца Q	-0,196
Амплитуда зубца R	0,803
Амплитуда зубца Т	-0,196

Таблица А4 - Временные параметры в режиме установки на генераторе Диатест-4 сигнала «ЭКГ» (частота — 0,75 Гц). Отведения: I, II, aVL, aVF, V1 — V6

Обозначение и наименование элемента ЭКГ-сигнала	Номинальное значение длительности элемента ЭКГ-сигнала на входе электрокардиографа, мс
Интервал RR	1333,3
Зубец Р	132,7
Зубец Q	21,3
Зубец R	73,3
Зубец Т	212,0
Интервал PQ (PR)	165,3
Интервал QT	516,0
интервал внутреннего отклонения QRmax	42,7
Комплекс QRS	94,7

Таблица А5 - Временные параметры в режиме установки на генераторе Диатест-4 сигнала «ЭКГ» (частота — 0,75 Гц). Отведение: aVR

Обозначение и наименование элемента ЭКГ-сигнала	Номинальное значение длительности элемента ЭКГ-сигнала на входе электрокардиографа, мс
Интервал RR	1333,3
Зубец P	132,7
Зубец R	21,3
Зубец S	73,3
Зубец T	212,0
Интервал PQ (PR)	165,3
Интервал QT	516,0
интервал внутреннего отклонения QRmax	12,0
Комплекс QRS	94,7

**ПРОТОКОЛ ПОВЕРКИ**

№ \_\_\_\_\_ от XX.XX.20XX г.

Наименование прибора, тип	
Регистрационный номер в Федеральном информационном фонде по обеспечению единства измерений (ОЕИ)	
Заводской номер (если имеется информация)	
Изготовитель (если имеется информация)	
Год выпуска (если имеется информация)	
Заказчик (наименование и адрес)	
Серия и номер знака предыдущей поверки (если такие имеются)	

Вид поверки \_\_\_\_\_

Методика поверки \_\_\_\_\_

**Средства поверки:**

Наименование и регистрационный номер эталона, тип СИ, заводской номер	Метрологические характеристики

**Условия поверки:**

- температура окружающего воздуха °С
- атмосферное давление, кПа
- относительная влажность воздуха, %

**Результаты поверки:**

1. Внешний осмотр \_\_\_\_\_
2. Опробование \_\_\_\_\_
3. Подтверждение соответствия программного обеспечения \_\_\_\_\_
4. Определение метрологических характеристик (в соответствии с требованиями НД на методы и средства поверки)

Наименование параметра	Допускаемое значение параметра	Измеренное значение параметра	Заключение о соответствии установленным требованиям
1	2	3	4

**На основании результатов поверки выдано:**

свидетельство о поверке/извещение о непригодности № \_\_\_\_\_ от \_\_\_\_\_  
ненужное зачеркнуть

Поверитель \_\_\_\_\_ от \_\_\_\_\_  
ФИО Подпись Дата