

Государственная система обеспечения единства измерений
Преобразователи измерительные с интеллектуальными
сенсорными модулями серий А200, А300, В300 и С300
Методика поверки
МП-242-1587-2013

Настоящая методика поверки распространяется на преобразователи измерительные с интеллектуальными сенсорными модулями серий А200, А300, В300 и С300 (в дальнейшем – ИП).

Интервал между поверками – один год.

Примечания:

1) Первичная и периодическая поверка проводится для ИП в комплекте с модулем сенсорным интеллектуальным ИСМ или ИСМ-4Т, установленным предприятием-изготовителем, в соответствии с данной методикой поверки.

2) В случае необходимости внеочередной замены ИСМ или ИСМ-4Т, входящего в состав ИП, в течение срока действия свидетельства о поверке ИП, допускается проводить замену на ИСМ или ИСМ-4Т со сроком окончания действия свидетельства о поверке не ранее срока окончания действия свидетельства на ИП, в который он устанавливается. Перед проведением замены ИСМ или ИСМ-4Т следует провести опробование вторичного блока с помощью имитационной ячейки ИСМ-ИМИ силами персонала, имеющего допуск к работам данного вида. Результаты опробования и факт замены ИСМ или ИСМ-4Т в обязательном порядке должны быть отражены в соответствующем разделе паспорта ИП. Свидетельство о поверке установленного ИСМ или ИСМ-4Т должно быть приложено к свидетельству о поверке ИП.

1 Операции поверки

1.1 При проведении поверки должны быть выполнены операции, указанные в таблице 1.

Таблица 1 – Операции поверки

Наименование операции	Номер пункта методики поверки	Обязательность проведения при	
		первичной поверке	периодической поверке
1 Внешний осмотр	6.1	да	да
2 Опробование	6.2	да	да
3 Подтверждение соответствия программного обеспечения	6.3	да	нет
4 Определение метрологических характеристик	6.4		
4.1 Определение основной погрешности	6.4.1	да	да
4.2 Определение вариации выходного сигнала	6.4.2	да	нет
4.3 Определение времени установления выходного сигнала	6.4.3	да	да

1.2 Если при проведении той или иной операции поверки получен отрицательный результат, дальнейшая поверка прекращается.

2 Средства поверки

2.1 При проведении поверки применяют средства, указанные в таблице 2.

Таблица 2 – Средства поверки

Номер пункта методики поверки	Наименование эталонного средства измерений или вспомогательного средства поверки, номер документа, регламентирующего технические требования к средству, метрологические и технические характеристики
6	Термометр ртутный стеклянный лабораторный ТЛ-4, ТУ 25-2021.003-88, ГОСТ 28498-90, диапазон измерений от 0 до 55° С, цена деления 0,1 °С, погрешность ± 0,2 °С
	Барометр-анероид контрольный М-67 ТУ 2504-1797-75, диапазон измерений давления от 610 до 790 мм рт.ст., погрешность ±0,8 мм рт.ст.

Номер пункта методики поверки	Наименование эталонного средства измерений или вспомогательного средства поверки, номер документа, регламентирующего технические требования к средству, метрологические и технические характеристики
6	Психрометр аспирационный М-34-М, ТУ 52.07-(ГРПИ.405 132.001)-92, диапазон относительной влажности от 10 до 100 % при температуре от 5 до 40°С Секундомер СОСпр, ТУ 25-1894.003-90, погрешность ± 0,2 с
6.4	Рабочий эталон 1-го разряда – генератор газовых смесей ГГС по ШДЕК.418813.900 ТУ исполнение ГГС-Р или ГГС-Т в комплекте со стандартными образцами состава газовых смесей по ТУ 6-16-2956-92 в баллонах под давлением и источниками микропотока по ИБЯЛ. 418319.013 ТУ Рабочий эталон 1-го разряда генератор поверочных газовых смесей модульный ИНФАН по ЛШЮГ.413411.017 ТУ Установка газодинамическая ГДУ-34 по гЯ.6434.00.00.000 ТУ, пределы допускаемой относительной погрешности ± 10 % Установка высшей точности "УВТ-Ф" (регистрационный номер № 60-А-89) для получения ГС РНЗ-воздух, предел допускаемой относительной погрешности ± 5 % Стандартные образцы состава газовые смеси в баллонах под давлением по ТУ 6-16-2956-92 (характеристики приведены в Приложении А) Парофазные источники газовых смесей по ТУ 4215-001-20810646-99 (характеристики приведены в Приложении А) Азот газообразный особой чистоты сорт 1 по ГОСТ 9293-74 в баллонах под давлением Поверочный нулевой газ (ПНГ) – воздух марки А, Б по ТУ 6-21-5-82 в баллонах под давлением Насадка градуировочная ЕКРМ.725113.001 Ротаметр РМ-А-0,063Г УЗ, ГОСТ 13045-81, верхняя граница диапазона измерений объемного расхода 0,063 м ³ /ч, кл. точности 4 Вентиль точной регулировки ВТР-1 (или ВТР-1-М160), диапазон рабочего давления (0-150) кгс/см ² , диаметр условного прохода 3 мм Редуктор баллонный кислородный одноступенчатый БКО-50-4 Трубка медицинская поливинилхлоридная (ПВХ) по ТУ6-01-2-120-73, 6×1,5 мм Трубка фторопластовая по ТУ 6-05-2059-87, диаметр условного прохода 5 мм, толщина стенки 1 мм Вольтметр цифровой универсальный В7-65, ТУ РБ 14559587.038, диапазон измерения силы постоянного тока до 2 А; силы переменного тока до 2 А; сопротивления постоянному току 2 ГОм; постоянного напряжения до 1000 В; переменного напряжения до 700 В
Примечания: 1) все средства поверки должны иметь действующие свидетельства о поверке или аттестации; 2) допускается использование других средств поверки, обеспечивающих определение метрологических характеристик с требуемой точностью.	

3 Требования безопасности

3.1 При проведении поверки должны быть соблюдены требования безопасности, изложенные в паспорте на ИП.

3.2 Должны выполняться требования техники безопасности в соответствии с действующими "Правилами устройства и безопасной эксплуатации сосудов, работающих под давлением", "Правилами техники безопасности при эксплуатации электроустановок потребителей".

3.3 Не допускается сбрасывать ГС в атмосферу рабочих помещений.

3.4 Помещение, в котором проводят поверку, должно быть оборудовано приточно-вытяжной вентиляцией.

4 Условия поверки

4.1 При проведении поверки должны быть соблюдены следующие условия:

- | | |
|--|------------------|
| - температура окружающего воздуха, °С | 20 ± 5 |
| - относительная влажность окружающего воздуха, % | от 30 до 80 |
| - атмосферное давление, кПа | от 84,4 до 106,7 |
| - напряжение питания постоянным током, В | 24,0 ± 0,6 |
| - расход газовой смеси, дм ³ /мин | 0,5 ± 0,1 |

5 Подготовка к поверке

5.1 Проверить комплектность ИП в соответствии с разделом «Комплектность» паспорта – при первичной поверке.

5.2 Подготовить ИП к работе в соответствии с разделом «Подготовка к работе» паспорта.

5.3 Выдержать в помещении, в котором будет проводиться поверка, ГС в баллонах под давлением в течение не менее 24 ч, поверяемые ИП - не менее 2 ч.

6 Проведение поверки

6.1 Внешний осмотр

При внешнем осмотре должно быть установлено:

- отсутствие механических повреждений (царапин, вмятин, окисленных контактов и др.), влияющих на работоспособность ИП;
- наличие маркировки ИП согласно требованиям раздела «Маркировка» паспорта; ИП считается выдержавшим внешний осмотр удовлетворительно, если он соответствует перечисленным выше требованиям.

6.2 Опробование

При опробовании общая проверка функционирования ИП проводится автоматически при включении электрического питания.

Результат опробования считают положительным, если по окончании времени прогрева зеленый светодиод ИП горит постоянным свечением и отсутствует информация об отказах (мигание зеленого и красного светодиодов).

6.3 Подтверждение соответствия программного обеспечения

6.3.1 Подтверждение соответствия ПО ИП проводится путем проверки соответствия ПО ИП тому ПО, которое было зафиксировано (внесено в банк данных) при испытаниях для целей утверждения типа.

6.3.2 Для проверки соответствия ПО выполняют следующие операции:

- проводят визуализацию идентификационных данных ПО ИП;
- сравнивают полученные данные с идентификационными данными, установленными при проведении испытаний для целей утверждения типа и указанными в Описании типа ИП (приложение к Свидетельству об утверждении типа).

Номер версии ПО указан на идентификационной наклейке на плате ИП.

6.4 Определение метрологических характеристик

6.4.1 Определение основной погрешности

Определение основной погрешности ИП проводят в следующем порядке:

1) собирают схему, приведенную на рисунке Б.1 Приложения Б;

2) с помощью насадки градуировочной подают на вход ИП ГС в последовательности:

- №№ 1 – 2 – 3 – 4 – 3 – 2 – 1 – 4 для ИП, для которых в таблице А.1 Приложения А указаны 4 точки поверки (при периодической поверке подавать ГС в последовательности №№ 1 – 2 – 3 – 4 – 1 – 4);

- №№ 1 – 2 – 3 – 2 – 1 – 3 для ИП, для которых в таблице А.1 Приложения А указаны 3 точки поверки (при периодической поверке подавать ГС в последовательности №№ 1 – 2 – 3 – 1 – 3).

Время подачи ГС не менее утроенного $T_{0,9}$ для соответствующего ИП (таблица В.2 Приложения В).

3) фиксируют установившиеся значения выходного сигнала ИП при подаче каждой ГС по аналоговому выходу.

4) по значению выходного токового сигнала рассчитывают значение концентрации определяемого компонента на входе ИП по формуле:

$$C_i = k \cdot (I_i - 4), \quad (1)$$

где I_i - установившееся значение выходного токового сигнала ИП при подаче i -й ГС, мА;

k - коэффициент функции преобразования, $k=D/16$, где D - диапазон измерения ИП (объемная доля определяемого компонента, %, или массовая концентрация, мг/м³, или дозврывоопасная концентрация, % НКПР)

5) значение основной абсолютной погрешности ИП Δ , объемная доля определяемого компонента, %, или массовая концентрация, мг/м³, или дозврывоопасная концентрация, % НКПР, находят по формуле

$$\Delta = C_i - C_o, \quad (2)$$

где C_i - установившиеся показания ИП при подаче i -й ГС, объемная доля определяемого компонента, %, или массовая концентрация, мг/м³, или дозврывоопасная концентрация, % НКПР;

C_o - действительное значение содержания определяемого компонента в i -й ГС, объемная доля определяемого компонента, %, или массовая концентрация, мг/м³, или дозврывоопасная концентрация, % НКПР.

Пересчет значений содержания определяемого компонента, выраженных в объемных долях, млн⁻¹, в массовую концентрацию, мг/м³, проводят по формуле

$$C_o^{(масс)} = C_o^{(об.д.)} \cdot \frac{M \cdot P}{22,41 \cdot \left(1 + \frac{t}{273}\right) \cdot 760}, \quad (3)$$

где $C_o^{(об.д.)}$ - объемная доля определяемого компонента, млн⁻¹;

$C_o^{(масс)}$ - массовая концентрация определяемого компонента, мг/м³;

P - атмосферное давление, мм рт.ст.;

M - молярная масса определяемого компонента, г/моль;

t - температура окружающей среды, °С.

Пересчет значений содержания определяемого компонента, выраженных в объемных долях, %, в % НКПР, проводят с учетом значений, указанных в ГОСТ Р 51330.19-99 по формуле

$$C_o = \frac{C_o^{%(об.д.)}}{C_{НКПР}} \cdot 100, \quad (4)$$

где $C_o^{%(об.д.)}$ - объемная доля определяемого компонента, указанная в паспорте i-й ГС, %;
 $C_{НКПР}$ - объемная доля определяемого компонента, соответствующая нижнему концентрационному пределу распространения пламени (НКПР), % (в соответствии ГОСТ Р 51330.19-99).

Результат определения основной погрешности считают положительным, если основная погрешность ИП во всех точках поверки не превышает пределов, указанных в таблице В.1 приложения В.

6.4.2 Определение вариации выходного сигнала

Определение вариации выходного сигнала ИП при первичной поверке допускается проводить одновременно с определением основной погрешности по п. 6.4.1 при подаче:

- ГС № 2 - для ИП, для которых в таблице А.1 Приложения А указаны 3 точки поверки;
- ГС № 3 - для ИП, для которых в таблице А.1 Приложения А указаны 4 точки поверки.

Значение вариации выходного сигнала ИП, в долях от пределов допускаемой основной абсолютной погрешности, находят по формуле

$$v_{\Delta} = \frac{C_{2(3)}^B - C_{2(3)}^M}{\Delta_0}, \quad (5)$$

где $C_{2(3)}^B, C_{2(3)}^M$ - результат измерений содержания определяемого компонента при подходе к точке поверки 2 (3) со стороны больших и меньших значений, дозврывоопасная концентрация определяемого компонента, % НКПР, объемная доля определяемого компонента, % или массовая концентрация, мг/м³;

Δ_0 - пределы допускаемой основной абсолютной погрешности поверяемого ИП, дозврывоопасная концентрация определяемого компонента, % НКПР, объемная доля определяемого компонента, % или массовая концентрация, мг/м³.

Результат определения вариации выходного сигнала ИП считают положительным, если она не превышает 0,5 в долях от пределов допускаемой основной погрешности, указанных в таблице В.1 Приложения В.

6.4.3 Определение времени установления выходного сигнала

Допускается проводить определение времени установления выходного сигнала одновременно с определением основной абсолютной погрешности по п. 6.4.1 в следующем порядке:

1) на вход ИП (соответственно определяемому компоненту и диапазону измерений) подают ГС №3, для ИП для которых в таблице А.1 Приложения А указаны 3 точки поверки или ГС № 4, для ИП для которых в таблице А.1 Приложения А указаны 4 точки поверки, фиксируют установившиеся показания;

2) вычисляют значение, равное 0,9 установившихся показаний ИП;

3) подают на вход ИП ГС № 3 или ГС № 4 (предварительно продув ею газовую линию в течение не менее 3 мин при суммарной длине линии не более 2 м), включают секундомер и фиксируют время достижения значения, рассчитанного в п. 2).

Результаты определения времени установления выходного сигнала считают положительными, если время установления выходного сигнала не превышает значений, указанных в таблице В.2 Приложения В.

7 Оформление результатов поверки

7.1 При проведении поверки оформляют протокол результатов поверки (форма протокола поверки приведена в Приложении Г).

7.2 ИП, удовлетворяющие требованиям настоящей методики поверки, признают годными к применению, делают соответствующую отметку в технической документации (при первичной поверке) и/или выдают свидетельство о поверке (при периодической поверке) согласно ПР 50.2.006-94. На оборотной стороне свидетельства о поверке указывают:

- перечень эталонов, с помощью которых произведена поверка ИП;
- перечень влияющих факторов с указанием их значений;
- метрологические характеристики ИП;
- указание на наличие Приложения — протокола поверки (при его наличии);
- дату поверки;
- наименование подразделения, выполнявшего поверку.

Свидетельство о поверке должно быть подписано:

На лицевой стороне:

- руководителем подразделения производшего поверку,
- поверителем, производшим поверку;

На оборотной стороне:

- руководителем подразделения, производшего поверку (не обязательно),
- поверителем, производшим поверку.

7.3 При отрицательных результатах ИП не допускают к применению и направляют в ремонт. В технической документации ИП делают отметку о непригодности, выдают извещение установленной формы согласно ПР 50.2.006-94 и аннулируют свидетельство о поверке.

Приложение А
(обязательное)

Технические характеристики ГС, необходимых для проведения поверки ИП

Таблица А.1 Технические характеристики ГС, необходимых для проведения поверки ИП

Обозначение ИСМ или ИСМ-4Т, установленной в ИП	Определяемый компонент	Диапазон измерений объемной доли определяемого компонента	Номинальное значение объемной доли определяемого компонента в ГС, пределы допускаемого отклонения				Погрешность аттестации	Номер ГС по реестру ГСО или источник ГС
			ГС №1	ГС №2	ГС №3	ГС №4		
ИСМ-СnHm-tk	Метан (СН ₄)	От 0 до 2,2 % (от 0 до 50 % НКПР)	ПНГ - воздух				-	Марка Б по ТУ 6-21-5-82
				(1,1 ± 0,15) %	(2,05 ± 0,15) %	-	± (-0,9·X+5,2) % отн.	ГСО 3907-87
	Пропан (С ₃ Н ₈)	От 0 до 0,85 % (от 0 до 50 % НКПР)	ПНГ - воздух				-	Марка Б по ТУ 6-21-5-82
				(0,43 ± 0,03) %			± (-2,5·X+6) % отн.	ГСО 3969-87
					(0,8 ± 0,05) %	-	± (-5·X+7,7) % отн.	ГСО 3970-87
	Бутан (С ₄ Н ₁₀)	От 0 до 0,7 % (от 0 до 50 % НКПР)	ПНГ - воздух				-	Марка Б по ТУ 6-21-5-82
				(0,35 ± 0,05) %	(0,65 ± 0,05) %	-	± 0,02 % об.д.	ГСО 9126-2008
	Гексан (С ₆ Н ₁₄)	От 0 до 0,5 % (от 0 до 50 % НКПР)	ПНГ - воздух				-	Марка Б по ТУ 6-21-5-82
				0,25 ± 10 % отн.	0,45 % ± 10 % отн.	-	± 3 % отн.	ГСО 9247-2008
	Бензол (С ₆ Н ₆)	От 0 до 0,6 % (от 0 до 50 % НКПР)	ПНГ - воздух				-	Марка Б по ТУ 6-21-5-82
				0,3 % ± 20 % отн.	0,52 ± 20 % отн.	-	± 6 % отн.	ГСО 9249-2008

Обозначение ИСМ или ИСМ-4Т, установленной в ИП	Определяемый компонент	Диапазон измерений объемной доли определяемого компонента	Номинальное значение объемной доли определяемого компонента в ГС, пределы допускаемого отклонения				Погрешность аттестации	Номер ГС по реестру ГСО или источник ГС	
			ГС №1	ГС №2	ГС №3	ГС №4			
ИСМ-СnHm-оа	Метан (СН ₄)	От 0 до 4,4 % (от 0 до 100 % НКПР)	азот				-	Сорт 1-й по ГОСТ 9293-74	
				(2,1 ± 0,25) %			± 0,1 % об.д.	ГСО 3880-87	
					(3,9 ± 0,5) %	-	± 0,2 % об.д.	ГСО 3886-87	
	Пропан (С ₃ Н ₈)	От 0 до 1,7 % (от 0 до 100 % НКПР)	азот				-	Сорт 1-й по ГОСТ 9293-74	
				0,72 % ± 10 % отн.	1,5 % ± 10 % отн.	-	± 2 % отн.	ГСО 9142-2008	
	Бутан (С ₄ Н ₁₀)	От 0 до 1,4 % (от 0 до 100 % НКПР)	азот				-	Сорт 1-й по ГОСТ 9293-74	
				0,67 ± 10 % отн.	1,27 ± 10 % отн.	-	± 2 % отн.	ГСО 8978-2008	
	Гексан (С ₆ Н ₁₄)	От 0 до 1,0 % (от 0 до 100 % НКПР)	азот				-	Сорт 1-й по ГОСТ 9293-74	
				(0,475 ± 0,025) %			± (-8,9·X+6,2) % отн.	ГСО 5321-90	
					0,95 % ± % отн.	-	± 2 % отн.	ГСО 9689-2010	
	ИСМ-О2	Кислород (О ₂)	От 0 до 30 %	азот				-	Сорт 1-й по ГОСТ 9293-74
					15 ± 5 % отн.	28,5 ± 5 % отн.	-	± (-0,03·X + 1,15) % отн.	ГСО 3726-87
ИСМ-Н2	Водород (Н ₂)	От 0 до 2,0 %	ПНГ - воздух				-	Марка Б по ТУ 6-21-5-82	
				(1,0 ± 0,05) %			± (-4·X + 7) % отн.	ГСО 3947-87	
					(1,9 ± 0,1) %	-	± 0,06 % об.д.	ГСО 3951-87	

Обозначение ИСМ или ИСМ-4Т, установленной в ИП	Определяемый компонент	Диапазон измерений объемной доли определяемого компонента	Номинальное значение объемной доли определяемого компонента в ГС, пределы допускаемого отклонения				Погрешность аттестации	Номер ГС по реестру ГСО или источник ГС
			ГС №1	ГС №2	ГС №3	ГС №4		
ИСМ-CO2	Диоксид углерода (CO ₂)	От 0 до 5,0 %	ПНГ - воздух				-	Марка Б по ТУ 6-21-5-82
				(2,5 ± 0,2) %			± 0,1 % об.д.	ГСО 3793-87
					4,75 ± 5 % отн.	-	± 0,8 отн.	ГСО 3795-87
ИСМ-CO 1.0	Оксид углерода (CO)	От 0 до 86 млн ⁻¹ (от 0 до 100 мг/м ³)	ПНГ - воздух				-	Марка А по ТУ 6-21-5-82
				(13,2 ± 4) млн ⁻¹			± (-0,08·X+8,5) % отн.	ГСО 3842-87
					(43 ± 4) млн ⁻¹		± 2 % отн.	ГСО 3844-87
						(79 ± 7) млн ⁻¹	± 2 % отн.	ГСО 3847-87
ИСМ-CO 2.0	Оксид углерода (CO)	От 0 до 860 млн ⁻¹ (от 0 до 1000 мг/м ³)	ПНГ - воздух				-	Марка Б по ТУ 6-21-5-82
				(162 ± 10) млн ⁻¹			± 2 % отн.	ГСО 9792-2011
					(430 ± 30) млн ⁻¹		± 2 % отн.	ГСО 3850-87
						(760 ± 100) млн ⁻¹	± 2 % отн.	ГСО 3854-87
ИСМ-Cl2 1.0	Хлор (Cl ₂)	От 0 до 2 млн ⁻¹ (от 0 до 6 мг/м ³)	ПНГ - воздух				-	Марка А по ТУ 6-21-5-82
				(0,32 ± 0,02) млн ⁻¹	(1,0 ± 0,1) млн ⁻¹	(1,9 ± 0,1) млн ⁻¹	± 7 % отн.	Генератор ИНФАН

Обозначение ИСМ или ИСМ-4Т, установленной в ИП	Определяемый компонент	Диапазон измерений объемной доли определяемого компонента	Номинальное значение объемной доли определяемого компонента в ГС, пределы допускаемого отклонения				Погрешность аттестации	Номер ГС по реестру ГСО или источник ГС
			ГС №1	ГС №2	ГС №3	ГС №4		
ИСМ-С12 2.0	Хлор (Cl ₂)	От 0 до 17 млн ⁻¹ (от 0 до 50 мг/м ³)	ПНГ - воздух				-	Марка А по ТУ 6-21-5-82
				(3,4 ± 0,2) млн ⁻¹	(8,5 ± 0,9) млн ⁻¹	(16,1 ± 0,9) млн ⁻¹	± 7 % отн.	Генератор ИНФАН
ИСМ-С12 3.0	Хлор (Cl ₂)	От 0 до 10,2 млн ⁻¹ (от 0 до 30 мг/м ³)	ПНГ - воздух				-	Марка А по ТУ 6-21-5-82
				(1,9 ± 0,1) млн ⁻¹	(5,1 ± 0,5) млн ⁻¹	(9,7 ± 0,5) млн ⁻¹	± 7 % отн.	Генератор ИНФАН
ИСМ-НН3 1.0	Аммиак (NH ₃)	От 0 до 141,5 млн ⁻¹ (от 0 до 100 мг/м ³)	ПНГ - воздух				-	Марка Б по ТУ 6-21-5-82
				24,6 млн ⁻¹ ± 15 % отн.	70,8 млн ⁻¹ ± 15 % отн.	134,5 млн ⁻¹ ± 15 % отн.	± 5 % отн.	ГСО 9167-2008
ИСМ-НН3 2.0	Аммиак (NH ₃)	От 0 до 2830 млн ⁻¹ (от 0 до 2000 мг/м ³)	ПНГ - воздух				-	Марка Б по ТУ 6-21-5-82
				492 млн ⁻¹ ± 15 % отн.	1415 млн ⁻¹ ± 141 % отн.	2460 млн ⁻¹ ± 15 % отн.	± 5 % отн.	ГСО 9167-2008
ИСМ-НН3 3.0	Аммиак (NH ₃)	От 0 до 849 млн ⁻¹ (от 0 до 600 мг/м ³)	ПНГ - воздух				-	Марка Б по ТУ 6-21-5-82
				147 млн ⁻¹ ± 15 % отн.	425 млн ⁻¹ ± 15 % отн.	738 млн ⁻¹ ± 15 % отн.	± 5 % отн.	ГСО 9167-2008
ИСМ-НН3 4.0	Аммиак (NH ₃)	От 0 до 283 млн ⁻¹ (от 0 до 200 мг/м ³)	ПНГ - воздух				-	Марка Б по ТУ 6-21-5-82
				24,6 млн ⁻¹ ± 15 % отн.	142 млн ⁻¹ ± 15 % отн.	246 млн ⁻¹ ± 15 % отн.	± 5 % отн.	ГСО 9167-2008

Обозначение ИСМ или ИСМ-4Т, установленной в ИП	Определяемый компонент	Диапазон измерений объемной доли определяемого компонента	Номинальное значение объемной доли определяемого компонента в ГС, пределы допускаемого отклонения				Погрешность аттестации	Номер ГС по реестру ГСО или источник ГС
			ГС №1	ГС №2	ГС №3	ГС №4		
ИСМ-Н2S 1.0	Сероводород (H ₂ S)	От 0 до 14,1 млн ⁻¹ (от 0 до 20 мг/м ³)	азот				-	Сорт 1-й по ГОСТ 9293-74
				1,75 млн ⁻¹ ± 20 % отн.	7,0 млн ⁻¹ ± 20 % отн.	11,75 млн ⁻¹ ± 20 % отн.	± 10 % отн.	ГСО 8368-2003
ИСМ-Н2S 2.0	Сероводород (H ₂ S)	От 0 до 35,4 млн ⁻¹ (от 0 до 50 мг/м ³)	азот				-	Сорт 1-й по ГОСТ 9293-74
				5,9 млн ⁻¹ ± 20 % отн.	17,7 млн ⁻¹ ± 20 % отн.		± 10 % отн.	ГСО 9172-2008
						29,5 млн ⁻¹ ± 10 % отн.	± 7 % отн.	ГСО 8369-2003
ИСМ-НСl 1.0	Хлористый водород (НСl)	От 0 до 6,6 млн ⁻¹ (от 0 до 10 мг/м ³)	ПНГ - воздух				-	Марка А по ТУ 6-21-5-82
				(1,9 ± 0,1) млн ⁻¹	(3,3 ± 0,3) млн ⁻¹	(6,3 ± 0,3) млн ⁻¹	± 7 % отн.	Генератор ИНФАН
ИСМ-NO2 1.0	Диоксид азота (NO ₂)	От 0 до 10,5 млн ⁻¹ (от 0 до 20 мг/м ³)	азот				-	О.ч., сорт 1-й по ГОСТ 9293-74
				2,1 млн ⁻¹ ± 20 % отн.	5 млн ⁻¹ ± 20 % отн.	8,75 млн ⁻¹ ± 20 % отн.	± 10 % отн.	ГСО 8370-2003
ИСМ-NO2 2.0	Диоксид азота (NO ₂)	От 0 до 26,1 млн ⁻¹ (от 0 до 50 мг/м ³)	азот				-	О.ч., сорт 1-й по ГОСТ 9293-74
				4,3 млн ⁻¹ ± 20 % отн.	13,0 млн ⁻¹ ± 20 % отн.		± 10 % отн.	ГСО 8370-2003
						23,7 млн ⁻¹ ± 20 % отн.	± 7 % отн.	ГСО 8371-2003

Обозначение ИСМ или ИСМ-4Т, установленной в ИП	Определяемый компонент	Диапазон измерений объемной доли определяемого компонента	Номинальное значение объемной доли определяемого компонента в ГС, пределы допускаемого отклонения				Погрешность аттестации	Номер ГС по реестру ГСО или источник ГС
			ГС №1	ГС №2	ГС №3	ГС №4		
ИСМ-SO2 1.0	Диоксид серы (SO ₂)	От 0 до 13,1 млн ⁻¹ (от 0 до 35 мг/м ³)	азот				-	Сорт 1-й по ГОСТ 9293-74
				1,8 млн ⁻¹ ± 20 % отн.	6,5 млн ⁻¹ ± 20 % отн.	10,9 млн ⁻¹ ± 20 % отн.	± 10 % отн.	ГСО 8372-2003
ИСМ-SO2 2.0	Диоксид серы (SO ₂)	От 0 до 37,6 млн ⁻¹ (от 0 до 100 мг/м ³)	азот				-	Сорт 1-й по ГОСТ 9293-74
				6,25 млн ⁻¹ ± 20 % отн.	18,8 млн ⁻¹ ± 20 % отн.		± 10 % отн.	ГСО 8372-2003
						34,1 млн ⁻¹ ± 20 % отн.	± 7 % отн.	ГСО 8373-2003
ИСМ-SOCl2 1.0	Фосген (SOCl ₂)	От 0 до 1,2 млн ⁻¹ (от 0 до 5 мг/м ³)	ПНГ - воздух				-	Марка А по ТУ 6-21-5-82
				(0,23 ± 0,01) млн ⁻¹	(0,6 ± 0,05) млн ⁻¹	(1,15 ± 0,05) млн ⁻¹	± 10 % отн.	ГДУ-34
ИСМ-HCN 1.0	Синильная кислота (HCN)	От 0 до 13,4 млн ⁻¹ (от 0 до 15 мг/м ³)	азот				-	Сорт 1-й по ГОСТ 9293-74
				(2,5 ± 0,2) млн ⁻¹	(6,7 ± 0,7) млн ⁻¹	(12,7 ± 0,7) млн ⁻¹	± 10 % отн.	ГГС-Р в комплекте с ГС состава HCN-азот ГСО № 10158-2012
ИСМ-PH3 1.0	Фосфин (PH ₃)	От 0 до 7,1 млн ⁻¹ (от 0 до 10 мг/м ³)	ПНГ - воздух				-	Марка А по ТУ 6-21-5-82
				(3,6 ± 0,4) млн ⁻¹	(6,7 ± 0,4) млн ⁻¹	-	± 5 % отн.	УВТ-Ф

Обозначение ИСМ или ИСМ-4Т, установленной в ИП	Определяемый компонент	Диапазон измерений объемной доли определяемого компонента	Номинальное значение объемной доли определяемого компонента в ГС, пределы допускаемого отклонения				Погрешность аттестации	Номер ГС по реестру ГСО или источник ГС
			ГС №1	ГС №2	ГС №3	ГС №4		
ИСМ-РІD 1.0	Винилхлорид (CH ₂ CHCl)	От 0 до 7,7 млн ⁻¹ (от 0 до 20 мг/м ³)	ПНГ - воздух				-	Марка А по ТУ 6-21-5-82
				(3,9 ± 0,4) млн ⁻¹	(7,3 ± 0,4) млн ⁻¹	-	± 5 % отн.	ГС-Т с ИМ-CH ₂ CHCl ИМ21 – М – Б
	Метилмеркаптан (CH ₃ SH)	От 0 до 10 млн ⁻¹ (от 0 до 20 мг/м ³)	ПНГ - воздух				-	Марка А по ТУ 6-21-5-82
				(5,0 ± 0,5) млн ⁻¹	(9,5 ± 0,5) млн ⁻¹	-	± 5 % отн.	ГС-Т с ИМ-CH ₃ SH ИМ38 – М – А2
	Этилмеркаптан (C ₂ H ₅ SH)	От 0 до 7,8 млн ⁻¹ (от 0 до 20 мг/м ³)	ПНГ - воздух				-	Марка А по ТУ 6-21-5-82
				(3,9 ± 0,4) млн ⁻¹	(7,4 ± 0,4) млн ⁻¹	-	± 5 % отн.	ГС-Т с ИМ-C ₂ H ₅ SH ИМ07 – М – А2
	Фенол (C ₆ H ₅ OH)	От 0 до 5,1 млн ⁻¹ (от 0 до 20 мг/м ³)	ПНГ - воздух				-	Марка А по ТУ 6-21-5-82
				(2,6 ± 0,3) млн ⁻¹	(4,8 ± 0,3) млн ⁻¹	-	± 5 % отн.	ГС-Т с ИМ-C ₆ H ₅ OH ИМ89 – М – А2
	Сероуглерод (CS ₂)	От 0 до 6,3 млн ⁻¹ (от 0 до 20 мг/м ³)	ПНГ - воздух				-	Марка А по ТУ 6-21-5-82
				(3,2 ± 0,3) млн ⁻¹	(6,0 ± 0,3) млн ⁻¹	-		ГС-Т с ИМ-CS ₂ ИМ41 – М – А2

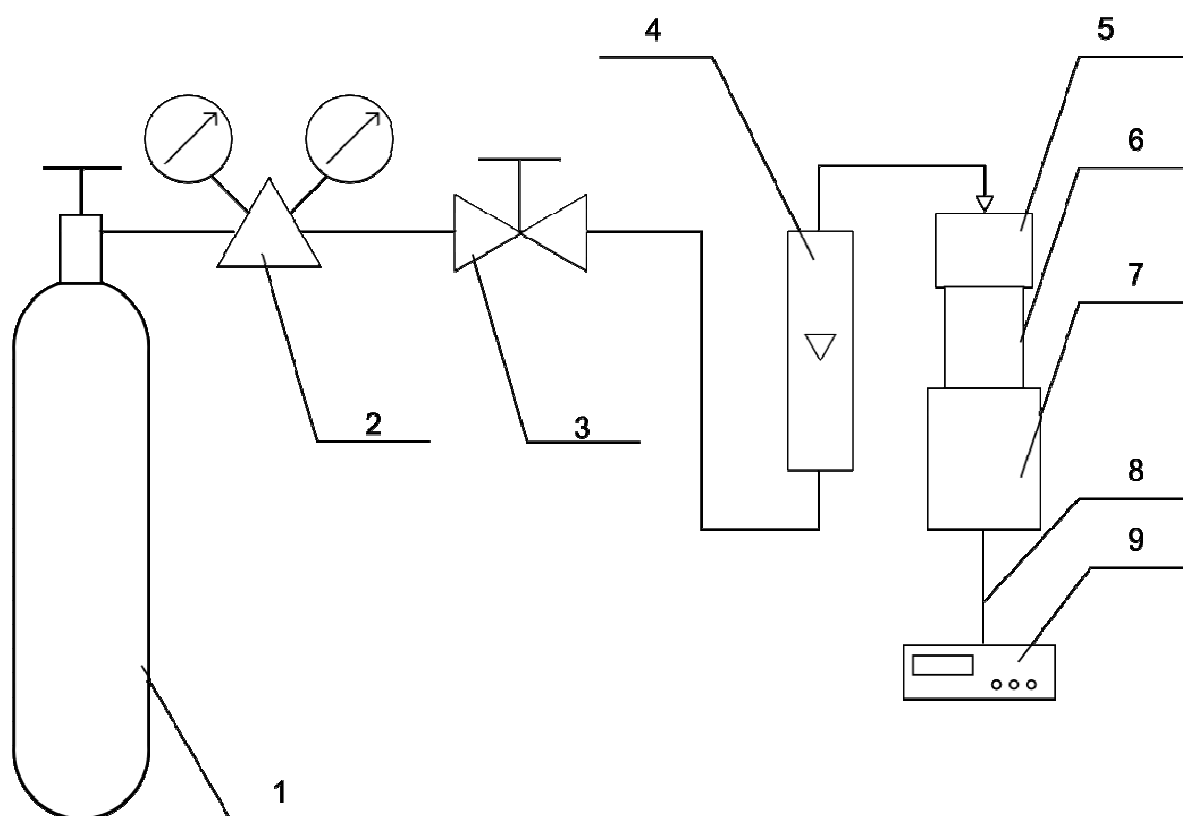
Обозначение ИСМ или ИСМ-4Т, установленной в ИП	Определяемый компонент	Диапазон измерений объемной доли определяемого компонента	Номинальное значение объемной доли определяемого компонента в ГС, пределы допускаемого отклонения				Погрешность аттестации	Номер ГС по реестру ГСО или источник ГС
			ГС №1	ГС №2	ГС №3	ГС №4		
ИСМ-РІD 2.0	Изобутилен (C ₄ H ₈)	От 0 до 86 млн ⁻¹ (от 0 до 200 мг/м ³)	ПНГ - воздух				-	Марка Б по ТУ 6-21-5-82
				(43 ± 4) млн ⁻¹			± 7 % отн.	ГГС-Р в комплекте с ГС состава C ₄ H ₈ -воздух ГСО № 9127-2008
					(76 ± 10) млн ⁻¹	-	± 5 млн ⁻¹	ГСО 9127-2008
	Бензол (C ₆ H ₆)	От 0 до 62 млн ⁻¹ (от 0 до 200 мг/м ³)	ПНГ - воздух				-	Марка Б по ТУ 6-21-5-82
				31 млн ⁻¹ ± 20 % отн.	51,6 млн ⁻¹ ± 20 % отн.	-	± 6 % отн.	ГСО 9249-2008
	Бутанол C ₃ H ₇ CH ₂ OH	От 0 до 62,5 млн ⁻¹ (от 0 до 200 мг/м ³)	ПНГ - воздух				-	Марка А по ТУ 6-21-5-82
				(31,5 ± 3) млн ⁻¹	(59,5 ± 3) млн ⁻¹	-	± 7 % отн.	ПИГС-У-07
	о – ксилол (C ₆ H ₄ (CH ₃) ₂)	От 0 до 45,4 млн ⁻¹ (от 0 до 200 мг/м ³)	ПНГ - воздух				-	Марка А по ТУ 6-21-5-82
				(23 ± 2,3) млн ⁻¹	(43,1 ± 2,3) млн ⁻¹	-	± 7 % отн.	ПИГС-М-03

Обозначение ИСМ или ИСМ-4Т, установленной в ИП	Определяемый компонент	Диапазон измерений объемной доли определяемого компонента	Номинальное значение объемной доли определяемого компонента в ГС, пределы допускаемого отклонения				Погрешность аттестации	Номер ГС по реестру ГСО или источник ГС
			ГС №1	ГС №2	ГС №3	ГС №4		
ИСМ-РІD 3.0	Толуол (C ₇ H ₈)	От 0 до 523 млн ⁻¹ (от 0 до 2000 мг/м ³)	ПНГ - воздух				-	Марка Б по ТУ 6-21-5-82
				261 млн ⁻¹ ± 20 % отн.	435 млн ⁻¹ ± 20 % отн.	-	± 6 % отн.	ГСО 9248-2008
	Гексан (C ₆ H ₁₄)	От 0 до 560 млн ⁻¹ (от 0 до 2000 мг/м ³)	ПНГ - воздух				-	Марка Б по ТУ 6-21-5-82
				(280 ± 50) млн ⁻¹	(510 ± 50) млн ⁻¹	-	± (-0,02·X+15,5) % отн.	ГСО 5902-91
	Этанол (C ₂ H ₅ OH)	От 0 до 1046 млн ⁻¹ (от 0 до 2000 мг/м ³)	азот				-	О.ч., сорт 1-й по ГОСТ 9293-74
				520 млн ⁻¹ ± 10 % отн.	900 млн ⁻¹ ± 10 % отн.	-	± 4 % отн.	ГСО 8367-2003

Примечания:

- 1) Изготовители и поставщики ГС - предприятия-производители стандартных образцов состава газовых смесей, прослеживаемых к государственному первичному эталону единиц молярной доли и массовой концентрации компонентов в газовых средах ГЭТ 154-2011;
- 2) Поверочный нулевой газ (ПНГ) – воздух марки А, Б в баллонах под давлением, выпускаемый по ТУ 6-21-5-82;
- 3) ГДУ-34 – установка газодинамическая ГДУ-34, гЯ.6434.00.00.000 ТУ;
- 4) УВТ-Ф - установка высшей точности "УВТ-Ф" (регистрационный номер № 60-А-89);
- 5) ПИГС - парофазные источники газовых смесей по ТУ 4215-001-20810646-99;
- 6) Генератор ИНФАН – рабочий эталон 1-го разряда генератор поверочных газовых смесей модульный ИНФАН;
- 7) Значения НКПР для горючих газов в соответствии с ГОСТ Р 51330.19-99;
- 8) "X" в формуле расчета погрешности аттестации – значение объемной доли определяемого компонента, указанное в паспорте ГС;
- 9) В качестве газа-носителя для генератора ГГС (модификации ГГС-Т) использовать поверочный нулевой газ (ПНГ) – воздух марки А по ТУ 6-21-5-82 в баллонах под давлением.

Приложение Б
(обязательное)
Схемы подачи ГС на ИП при проведении поверки



- 1 – источник ГС (баллон, генератор газовых смесей и т.д. – показано условно);
- 2, 3 – редуктор и вентиль точной регулировки (при подаче ГС от генератора не используются);
- 4 – индикатор расхода (ротаметр);
- 5 – насадка градуировочная;
- 6 – модуль сенсорный интеллектуальный ИСМ;
- 7 – поверяемый ИП;
- 8 – кабель;
- 9 – универсальный цифровой вольтметр.

Рисунок Б.1 – Схема подачи ГС на ИП при проведении поверки

Приложение В
(обязательное)
Метрологические характеристики ИП

Таблица В.1 - Диапазоны измерений и пределы допускаемой основной погрешности ИП

Обозначение установленной ИСМ/ИСМ-4Т	Единица измерений	Диапазон показаний	Диапазон измерений	Пределы допускаемой основной абсолютной погрешности (Δ)	Цена единицы наименьшего разряда
ИСМ-СnHm-tk ¹⁾	% НКПР	От 0 до 60	От 0 до 50	± 5	0,1
ИСМ-СnHm-oa ²⁾		От 0 до 100	От 0 до 50 Св. 50 до 100	± 5 $\pm (5 + 0,1(C_{ВХ}-50))$	1
ИСМ-О2	объемная доля, %	От 0 до 30	От 0 до 30	$\pm 0,9$	0,1
ИСМ-Н2		От 0 до 2	От 0 до 2	$\pm 0,2$	0,1
ИСМ-СО2		От 0 до 5	От 0 до 5	$\pm (0,1+0,15C_{ВХ})$	0,1
ИСМ-СО 1.0	мг/м ³	От 0 до 100	От 0 до 20	± 4	0,1
			Св. 20 до 100	$\pm (4 + 0,2(C_{ВХ}-20))$	
ИСМ-СО 2.0 ³⁾	мг/м ³	От 0 до 1000	От 0 до 200	± 40	1
			Св. 200 до 1000	$\pm (40 + 0,2(C_{ВХ}-200))$	
ИСМ-Cl2 1.0	мг/м ³	От 0 до 6	От 0 до 1	$\pm 0,2$	0,1
			Св. 1 до 6	$\pm (0,2 + 0,2(C_{ВХ}-1))$	
ИСМ-Cl2 2.0 ³⁾	мг/м ³	От 0 до 50	От 0 до 10	± 2	0,1
			Св. 10 до 50	$\pm (2 + 0,2(C_{ВХ}-10))$	
ИСМ-Cl2 3.0 ³⁾	мг/м ³	От 0 до 30	От 0 до 6	$\pm 1,2$	0,1
			Св. 6 до 30	$\pm (1,2 + 0,2(C_{ВХ}-6))$	
ИСМ-НН3 1.0	мг/м ³	От 0 до 100	От 0 до 20	± 4	0,1
			Св. 20 до 100	$\pm (4 + 0,2(C_{ВХ}-20))$	
ИСМ-НН3 2.0 ³⁾	мг/м ³	От 0 до 2000	От 0 до 400	± 80	1
			Св. 400 до 2000	$\pm (80 + 0,2(C_{ВХ}-400))$	
ИСМ-НН3 3.0 ³⁾	мг/м ³	От 0 до 600	От 0 до 120	± 20	1
			Св. 120 до 600	$\pm (20+0,2(C_{ВХ}-120))$	
ИСМ-НН3 4.0	мг/м ³	От 0 до 200	От 0 до 20	± 5	0,1
			Св. 20 до 200	$\pm (5 + 0,20(C_{ВХ}-20))$	
ИСМ-Н2S 1.0	мг/м ³	От 0 до 20	От 0 до 3	$\pm 0,6$	0,1
			Св. 3 до 20	$\pm (0,6 + 0,2(C_{ВХ}-3))$	
ИСМ-Н2S 2.0	мг/м ³	От 0 до 50	От 0 до 10	± 2	0,1
			Св. 10 до 50	$\pm (2 + 0,2(C_{ВХ}-10))$	
ИСМ-НСl 1.0	мг/м ³	От 0 до 10	От 0 до 3	± 1	0,1
			Св. 3 до 10	$\pm (1 + 0,2(C_{ВХ}-3))$	
ИСМ-NO2 1.0	мг/м ³	От 0 до 20	От 0 до 5	± 1	0,1
			Св. 3 до 20	$\pm (1 + 0,2(C_{ВХ}-5))$	
ИСМ-NO2 2.0	мг/м ³	От 0 до 50	От 0 до 10	± 2	0,1
			Св. 10 до 50	$\pm (2 + 0,2(C_{ВХ}-10))$	
ИСМ-SO2 1.0	мг/м ³	От 0 до 35	От 0 до 6	$\pm 1,2$	0,1
			Св. 6 до 35	$\pm (1,2 + 0,2(C_{ВХ}-6))$	
ИСМ-SO2 2.0 ³⁾	мг/м ³	От 0 до 100	От 0 до 20	± 4	0,1
			Св. 20 до 100	$\pm (4 + 0,2(C_{ВХ}-20))$	

Обозначение установленной ИСМ/ИСМ-4Т	Единица измерений	Диапазон показаний	Диапазон измерений	Пределы допускаемой основной абсолютной погрешности (Δд)	Цена единицы наименьшего разряда
ИСМ-COCL2 1.0 ³⁾	мг/м ³	От 0 до 15	От 0 до 1	±0,3	0,1
			Св. 1 до 5	± (0,3 + 0,25(C _{ВХ} -1))	
ИСМ-НСН 1.0	мг/м ³	От 0 до 30	От 0 до 3	±0,6	0,1
			Св. 3 до 15	± (0,6 + 0,25(C _{ВХ} -3))	
ИСМ-РНЗ 1.0 ³⁾	мг/м ³	От 0 до 10	От 0 до 2	±0,4	0,1
			Св. 2 до 10	± (0,4 + 0,2(C _{ВХ} -2))	
ИСМ-РІD 1.0 ⁴⁾	мг/м ³	От 0 до 20	От 0 до 20	± (0,5+0,2С _{ВХ})	0,1
ИСМ-РІD 2.0 ⁵⁾	мг/м ³	От 0 до 200	От 0 до 200	± (5+0,2С _{ВХ})	1
ИСМ-РІD 3.0 ⁶⁾	мг/м ³	От 0 до 2000	От 0 до 2000	± (10+0,2С _{ВХ})	1

Примечания:

1) - градуировка ИПс установленной ИСМ-СпНм-тк может проводиться индивидуально по следующим компонентам: метан, пропан, бутан, гексан, бензол. ИП с установленной ИСМ-СпНм-тк с градуировкой на метан, могут применяться для сигнализации о наличии горючих газов и паров и их смеси в воздухе в диапазоне сигнальных концентраций (5 - 50) %НКПР при установке порога срабатывания по уровню "Порог 2" равным 12 %НКПР (перечень контролируемых компонентов указан в приложении к паспорту);

2) - градуировка ИП с установленной ИСМ-СпНм-оа может проводиться индивидуально по следующим компонентам: метан, пропан, бутан, гексан. ИП с установленной ИСМ-СпНм-оа с градуировкой на гексан, могут применяться для сигнализации о наличии горючих газов и паров и их смеси (пропана, бутана, пентана гексана) в воздухе в диапазоне сигнальных концентраций (5 - 25) %НКПР при установке порога срабатывания по уровню "Порог 2" равным 20 %НКПР.

3) – не применяется для контроля ПДК в воздухе рабочей зоны, только для аварийных ситуаций;

4) - градуировка ИП с установленной ИСМ-РІD 1.0 может проводиться индивидуально по следующим компонентам: винилхлорид, метилмеркаптан, этилмеркаптан, фенол, сероуглерод;

5) - градуировка ИП с установленной ИСМ-РІD 2.0 может проводиться индивидуально по следующим компонентам: изобутилен, бензол, бутанол, о-ксилол;

6) – градуировка ИП с установленной ИСМ-РІD 3.0 может проводиться индивидуально по следующим компонентам: толуол, гексан, этанол.

Свх – значение содержания определяемого компонента на входе ИП, объемная доля, %, массовая концентрация, мг/м³, дозврывоопасная концентрация, % НКПР.

Таблица В.2 – Время установления выходного сигнала ИП

Наименование установленной ИСМ/ИСМ-4Т	Время установления выходного сигнала $T_{0,9}$, с
ИСМ-СnНm-тк	15
ИСМ-СnНm-оа	30
ИСМ-О2	
ИСМ-СО2	
ИСМ-(СО 1.0, СО2.0)	45
ИСМ – (С12 1.0, С12 2.0, С12 3.0)	
ИСМ- (NH3 1.0 - NH3 4.0)	
ИСМ- (H2S1.0, H2S2.0)	
ИСМ-НС1 1.0	120
ИСМ- (NO2 1.0, NO2 2.0)	45
ИСМ - (SO2 1.0, SO2 2.0)	120
ИСМ-СОСL2 1.0	
ИСМ-НСN 1.0	60
ИСМ-РН3 1.0	
ИСМ-Н2	45
ИСМ-PID 1.0	30
ИСМ-PID 2.0	
ИСМ-PID 3.0	

Приложение Г
(обязательное)
Форма протокола поверки
ПРОТОКОЛ ПОВЕРКИ

Наименование СИ _____

Зав. № _____

Принадлежит _____

Дата выпуска _____

Дата поверки _____

Условия поверки:
 температура окружающего воздуха _____ °С;
 относительная влажность окружающего воздуха _____ %;
 атмосферное давление _____ кПа.

РЕЗУЛЬТАТЫ ПОВЕРКИ

1 Результаты внешнего осмотра _____

2 Результаты опробования _____

3 Результаты определения метрологических характеристик:

Состав ГС	Номинальное значение содержания определяемого компонента	Показания СИ		Погрешность	Пределы допускаемой основной погрешности
		токовый выход, мА	рассчитанное по показаниям токового выхода значение концентрации определяемого компонента		

Вариация показаний _____

Время установления выходного сигнала, с _____

4 Заключение о годности _____

Поверитель _____